



Quality made!



**Навесное  
оборудование**

Мы создаем новое!

**impulse** *Quality made*  
ТЕХНОПАРК ИМПУЛЬС



Выражаем признательность компаниям SSAB, ESAB, Fronius, MicroStep, Doosan, Rammer, John Deere, Sandvik, Auger Torgue, Trevi Benne и многим другим компаниям партнерам за долголетнее и плодотворное сотрудничество.

Благодарим наших верных клиентов и коллег по отрасли за оказанное доверие и поддержку на пути становления производственного комплекса и создания продукции.

**Мы объединили современный производственный комплекс и передовые технологии обработки материалов с опытом проектирования и высококвалифицированным персоналом.**

**Мы стремимся к совершенству выпускаемой продукции, воплощая в готовых изделиях многолетний опыт производства и прогрессивные технические решения.**

**Мы создаем изделия, которые в полной мере отвечают требованиям мировых стандартов качества и закладываем в них наилучшие потребительские характеристики.**

**Мы — это Технопарк «Импульс».**

Генеральный директор:  
Фомичев Александр Николаевич

Коммерческий директор:  
Крафт Карина Богдановна

Начальник конструкторского бюро:  
Помухин Михаил Викторович

Отдел снабжения и сбыта:  
Носов Андрей Васильевич

Прием заказов на изготовление деталей:  
Деберин Дмитрий Александрович

**ООО Технопарк «Импульс»**  
142062, Московская область,  
г. Домодедово, село Растуново,  
владение «Импульс»  
**www.impulse.su**  
**+7 495 926-35-41**



# Содержание



Гидромолоты

**04**



Гидробуры  
и шнеки

**06**



Коммунальное  
оборудование

**08**



Вибротрамбовки  
и вибропогрузатели

**10**

Ковши для  
экскаваторов-погрузчиков  
Быстросъемные механизмы  
(Quick Couplers)

**12**

Ковши  
экскаваторные и  
погрузочные

**14**



Технические  
данные

**16**



# Гидромолоты

Максимальная  
концентрация мощности  
в каждой частице массы



Специализированные марки сталей и неукоснительное соблюдение технологий термической обработки металлов лежат в основе производства высококачественного рабочего инструмента «Импульс».

**Impulse 400  
Evolution**  
4200 Дж  
400-900 уд/мин  
1100 кг





## Impulse 120

850 Дж  
450-900 уд/мин  
275 кг

## Гидромолоты «Импульс»

Первое в мире оригинальное исполнение **"MONOLITH"** в сочетании с использованием современных технологий обработки металлов выводят гидромолоты «Импульс» на новый технологический уровень.

Удобство монтажа и долговечность конструкции, низкие эксплуатационные расходы и постоянное наличие сменных материалов делают «Импульс» незаменимым помощником в Вашем деле.

## Impulse 300ECO

2441 Дж  
450-800 уд/мин  
705 кг



## Impulse 500S

7200 Дж  
350-700 уд/мин  
2180 кг



## Impulse 100L

630 Дж  
800-1600 уд/мин  
275 кг





## Гидробуры «Импульс»

Высокий крутящий момент, простота конструкции и надежность наилучшим образом реализованы в новой линейке гидробуров серии «М».

Планетарная передача нового поколения, гидромотор с изменяемой динамической характеристикой позволяют получить максимальный крутящий момент в широком диапазоне подачи рабочей жидкости.

Простой монтаж, оптимальный комплект поставки и широкий выбор рабочего инструмента для решения поставленных задач является визитной карточкой оборудования «Импульс».

**Диапазон шнеков:**

**Ø: от 100 до 1200 мм**

**L: от 1200 до 3000 мм**

**удлинитель: от 500 до 3000 мм**

# Гидробуры и шнеки



## Impulse M30

**27005 Нм**

**80-170 л/мин**





**Impulse M3**

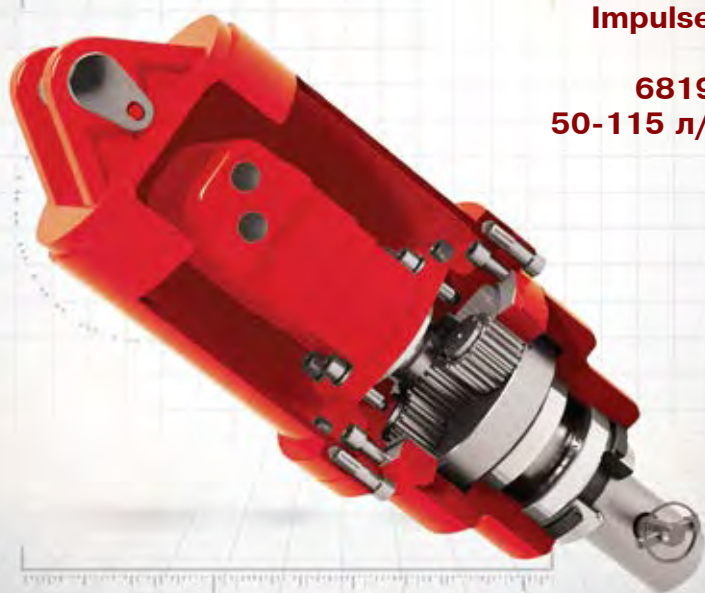
**2847 Нм**  
**27-65 л/мин**



Использование обратного вращения, «реверса», обеспечивает беспрепятственное извлечение шнека. Управление блоком производится оператором не выходя из кабины. Монтаж опции возможен как на корпусе гидробура, так и на самой машине.

**Impulse M7**

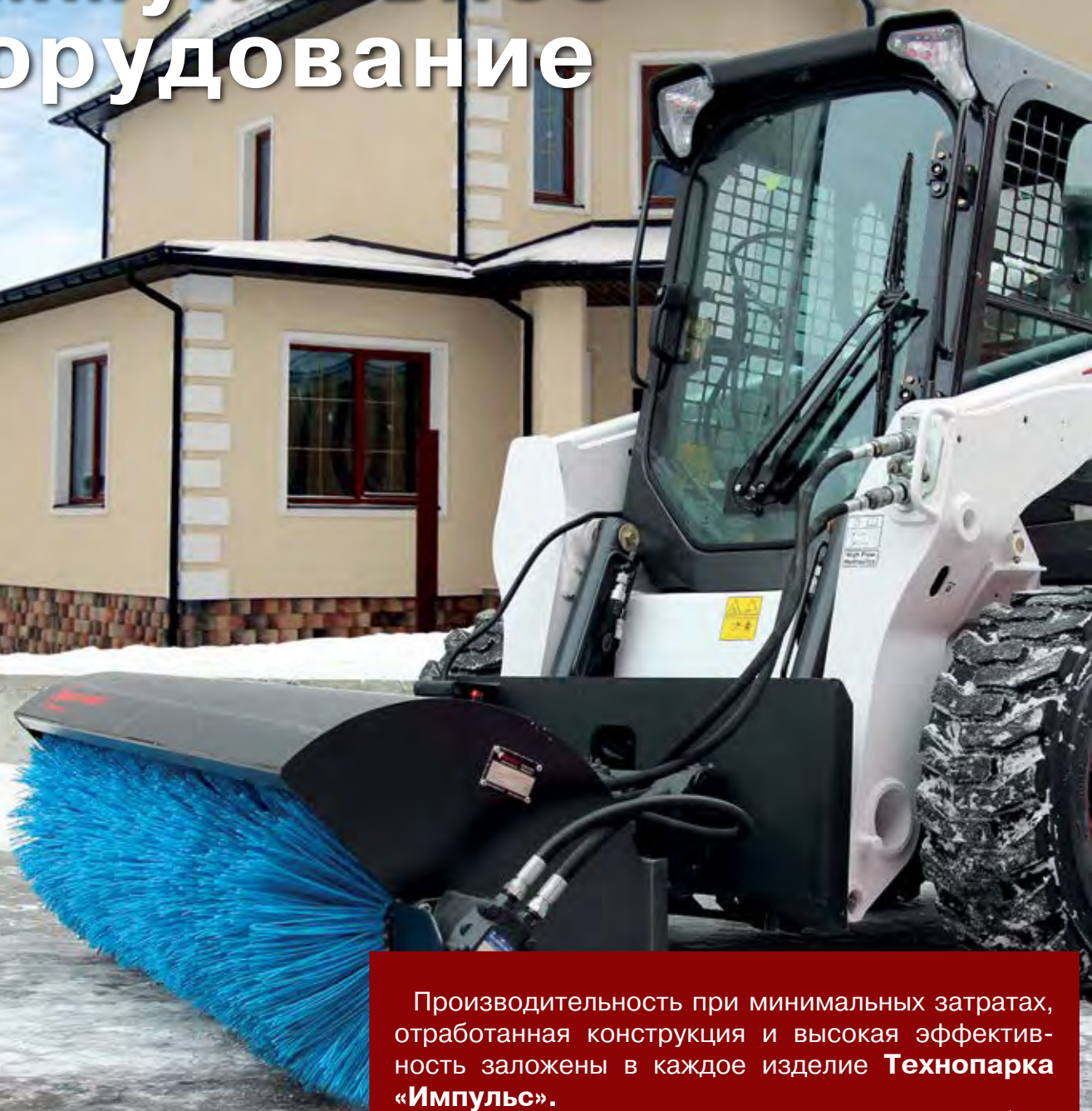
**6819 Нм**  
**50-115 л/мин**



Тип забурника	Категория грунта
абразив	I - IV
скала	III - VI



# Коммунальное оборудование



Производительность при минимальных затратах, отработанная конструкция и высокая эффективность заложены в каждое изделие **Технопарка «Импульс»**.

**Impulse SP 1850BS**

1850 мм  
0.4 м<sup>3</sup>

**Impulse PF1800**

1.8 т  
1220 мм





## Impulse SP1850G

1850 мм  
55-75 л/мин



## Коммунальное оборудование «Импульс»

Основываясь на пожеланиях потребителей, учитывая климатические особенности и многолетний опыт работы с гидравлическим оборудованием мы создали новую линейку навесного оборудования для мини-погрузчиков, отвечающую мировым стандартам.

В потребительских характеристиках оборудования «Импульс» воплощены адаптивность к большинству марок техники, традиционное качество и высокая производительность по доступной цене.

## Impulse TB1800G

1800 мм  
30-65 л/мин



## Impulse P500

1 т  
0.5 м<sup>3</sup>



## Impulse SR1850

1850 мм  
40-75 л/мин





# Вибротрамбовки вибропогружатели и сваерезки

Вибрационное оборудование «Импульс» — это современные технические решения, сочетающие высокие эксплуатационные характеристики и надежность.

Оборудование позволяет без излишних затрат производить работы по уплотнению поверхности, монтажу защитных сооружений, укреплению котлованов и прочие монтажные и демонтажные работы.

Высококачественные комплектующие и передовые технологии гарантируют выполнение работ любой сложности в срок.

Сваерезки Impulse - это экономичное и при этом наиболее эффективное оборудование для измельчения оголовков свай.

**Impulse V100**

**усилие: 8-11 т  
2250 имп/мин**



**Impulse V30**

**усилие: 3-4 т  
2680 имп/мин**





Оборудование «Импульс» — вектор силы, направленный на достижение результата!



**Impulse VP300**

**310 кН**

**2680 имп/мин**

Вибропогружатель **Impulse VE1100** (электро)  
Позволяет производить монтаж и демонтаж используя обычный кран.

**VE1100**, в большинстве случаев, снимает ограничения по длине погружаемых шпунтов с U- и Z-образными профилями, двутавровых балок, труб, опор и т. д.

**Impulse VE1100**

**1320 имп/мин**



**Impulse SV400**

**280 кН  
645 кг**





# КОВШИ для экскаваторов-погрузчиков



Использование в конструкции износостойких шведских сталей марок Hardox, Weldox и Domex значительно увеличивает срок службы ковшей и рыхлителей «Импульс» в сравнении с обычными изделиями, представленными на рынке.

Зуб рыхлитель  
Impulse RE290

1090 мм



Impulse 760

760 мм  
0.25 м³





## Impulse 610

**610 мм**  
**0.18 м<sup>3</sup>**



## Серия легких ковшей

Вся гамма траншейных, планировочных, комбинированных ковшей и рыхлителей для экскаваторов-погрузчиков и мини-экскаваторов представлена в серии легких ковшей «Импульс».

Рыхлитель комплектуется сменной коронкой специальной заостренной формы, позволяющей улучшить проникающую способность.

## Быстросъемные механизмы (Quick Couplers)

Быстросъемные механизмы «Импульс» сохраняют геометрию копания, позволяют сохранить габарит в транспортном положении и значительно упрощают замену навесного оборудования.

**БСМ (квик каплер) пружинного типа**



**DOMEX®**  
HIGH STRENGTH STEEL

Серия ковшей: 300/360/400/460/610/760/920 мм



# КОВШИ экскаваторные и погрузочные



Ковш скальный  
для фронтального  
погрузчика





## Ковш скальный сверхусиленный



Система входного контроля сырья и многолетний опыт работы со сталями отечественного и импортного производства дают уверенность в закономерном и стабильном качестве производимого оборудования.

## Ковши экскаваторные и погрузочные

«Импульс» — единственная в стране компания, имеющая право на использование в своей продукции товарного знака "Hardox in my body". «Импульс» гарантирует соблюдение всех мировых стандартов и применяет самые современные технологии при производстве металлоизделий.

Широкий ассортимент грейферов для самых различных работ: от копания колодцев до погрузки сыпучих материалов, от перегрузки бревен и труб до сортировки металлолома.

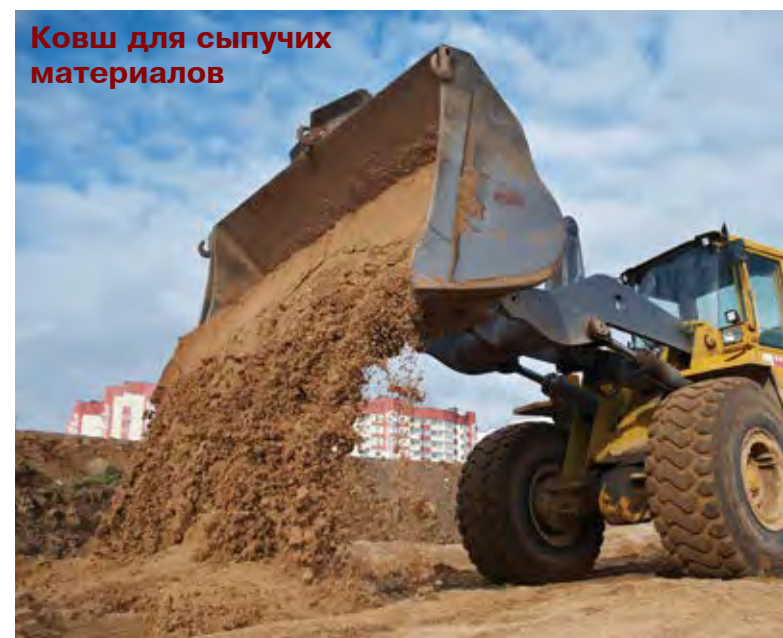
### БСМ (квик каплер) гидравлического типа



### Грейфер копающий



### Ковш для сыпучих материалов





## Гидромолоты

	Энергия удара, Дж	Частота, уд/мин	Расход масла, л/мин	Рабочее давление, атм	Масса, кг	Диаметр инструмента, мм
<b>Impulse 100L</b>	630	800-1600	30-50	90-130	275	68
<b>Impulse 120</b>	850	450-900	30-50	90-130	275	68
<b>Impulse 150</b>	1210	450-900	40-80	130-150	315	75
<b>Impulse 300ECO</b>	2441	450-800	80-110	150-170	705	105
<b>Impulse 400S EV</b>	4200	400-900	90-160	150-180	1100	120
<b>Impulse 450S</b>	5290	400-800	130-150	160-180	1580	135
<b>Impulse 500S</b>	7200	350-700	190-250	160-180	2180	150

## Гидробуры

	Крутящий момент, Нм	Расход масла, л/мин	Рабочее давление, атм	Масса, кг	Диаметр шнеков, мм	Длина шнеков, мм
<b>Impulse M2</b>	1496	20-45	70-205	46	100-400	1200
<b>Impulse M3</b>	2847	27-65	70-240	48	100-500	1200
<b>Impulse M6</b>	5056	40-95	80-240	108	150-750	1450
<b>Impulse M7</b>	6819	50-115	80-260	110	150-800	1450
<b>Impulse M10</b>	9540	87-210	80-280	167	150-800	1750
<b>Impulse M12</b>	10662	70-150	80-260	162	150-800	1750
<b>Impulse M15</b>	15071	70-150	80-240	165	150-1000	1750
<b>Impulse M18</b>	16840	87,5-210	200-280	167	150-1200	1750
<b>Impulse M20</b>	17890	130-150	200-320	330	150-800	1750
<b>Impulse M30</b>	27005	80-170	160-240	393	300-1000	2000
<b>Impulse M50</b>	43071	80-170	160-240	418	300-1500	2000

## Шнеки

	Диаметр, мм	Длина, мм	Тип забьев
<b>S4</b>	100-800	1200	абразивный
<b>S5</b>	150-800	1450	абраз / скал
<b>S6</b>	150-1000	1750	абраз / скал
<b>PA</b>	300-1500	2000	скальный

## Переходники

от	на
S5 квадрат 75 мм	вал S4 диаметр 65 мм
S5 квадрат 75 мм	вал диаметр 64 мм
S5 квадрат 75 мм	вал диаметр 79 мм
S5 квадрат 75 мм	вал диаметр 93 мм
S5 квадрат 75 мм	шестигранник 55 мм
шестигранника 55 мм	S5 квадрат 75 мм
квадрата 57 мм	вал диаметр 79 мм



## Щетки дорожные

	Рабочая ширина, мм	Диаметр щетки, мм	Расход масла, л/мин	Давление, атм	Масса, кг	Угол поворота, °
<b>Impulse SP1850</b>	1850	550	55-75	200	215	±25
<b>Impulse SP1850G</b>	1850	550	55-75	200	228	±25
<b>Impulse SP1850BS</b>	1850	550	55-75	200	375	-
<b>Impulse SP2400</b>	2400	850	55-75	200	475	±30
<b>Impulse SP2400G</b>	2400	850	55-75	200	500	±30

## Отвалы поворотные

	Рабочая ширина, мм	Расход масла, л/мин	Давление, атм	Масса, кг	Угол поворота, °
<b>Impulse TB1800</b>	1800	30-65	200	150	±25
<b>Impulse TB1800G</b>	1800	30-65	200	160	±25
<b>Impulse TB2800</b>	2800	30-65	200	311	±30
<b>Impulse TB2800G</b>	2800	30-65	200	330	±30

## Снегоуборщики роторные

	Рабочая ширина, мм	Расход масла, л/мин	Давление, атм	Масса, кг	Диаметр шнека, мм
<b>Impulse SR1850</b>	1850	50-60	200	330	360

## Вилы паллетные

	Грузоподъемность, кг	Длина клыка, мм	Ширина клыка, мм	Масса, кг
<b>Impulse PF1800</b>	1800	1220	100	194

## Вибротрамбовки

	Усилие трамбования, т	Расход масла, л/мин	Рабочее давление, атм	Масса, кг	Количество импульсов, имп/мин
<b>Impulse V30</b>	3-4	60	110-130	380	2680
<b>Impulse VT30</b>	4-5	60	110-130	300	5285
<b>Impulse V100</b>	8-11	150	140-160	1150	2250



## Вибропогрузатели

	Статический момент, Кгм	Расход масла, л/мин	Рабочее давление, атм	Масса, кг	Частота, имп/мин	Максимальная масса, кг
<b>Impulse VP300</b>	4	150-250	280-350	1050	2680	800
<b>Impulse VE1100</b>	0.75	-	140-160	3070	1320	1200
<b>Impulse VP350RT</b>	3,5	189	200-350	1680	3000	800

## Сваерезки

	Сечение сваи, мм	Максимальное усилие, кН	Рабочее давление, бар	Количество гидроцилиндров, шт.	Масса, кг
<b>Impulse SV400</b>	300-400	280	250-300	4	600
<b>Impulse SV500</b>	400-500	280	250-300	4	780

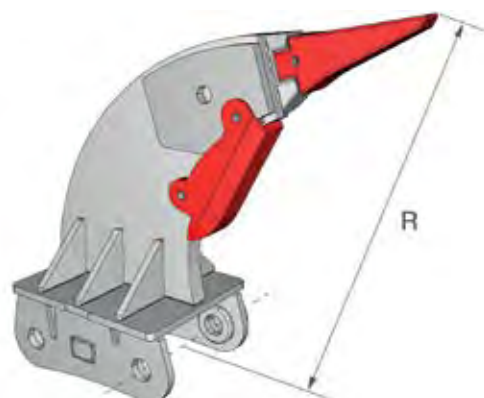
## Ковши для экскаваторов-погрузчиков

Domex	Масса, кг	Объем, м <sup>3</sup>	Ширина, мм	Зубьев, шт
<b>300</b>	100	0.07	300	3
<b>360</b>	110	0.08	360	3
<b>400</b>	115	0.09	400	3
<b>460</b>	120	0.12	460	3
<b>610</b>	130	0.18	610	4
<b>760</b>	150	0.25	760	5
<b>920</b>	170	0.3	920	6

Эконом	Масса, кг	Объем, м <sup>3</sup>	Ширина, мм	Зубьев, шт
<b>300</b>	90	0.07	300	2
<b>360</b>	95	0.08	360	3
<b>400</b>	101	0.09	400	3
<b>460</b>	112	0.12	460	3
<b>610</b>	123	0.18	610	4
<b>760</b>	147	0.25	760	5
<b>920</b>	170	0.3	920	6

## Рыхлители

	Масса, кг	R, мм	Масса, экскаватора, т
<b>Impulse RE290</b>	290	1090	6-10
<b>Impulse RE370</b>	370	1210	10-18
<b>Impulse RE470</b>	470	1390	18-25
<b>Impulse RE620</b>	620	1550	25-35
<b>Impulse RE1120</b>	1120	1780	35-45





# Основные виды стандартных ковшей



12 - 18 т			
Ширина ковша, мм	Объем ковша, м <sup>3</sup> (SAE)	Зубья ковша, шт	Вес ковша, кг
Стандартный ковш			
500	0,25	3	350
700	0,41	4	415
900	0,59	4	475
1100	0,77	5	560
1300	0,95	6	630
Усиленный ковш			
500	0,25	3	375
700	0,41	4	444
900	0,59	4	508
1100	0,77	5	599
1300	0,95	6	674
Скальный ковш			
500	0,25	3	385
700	0,41	4	457
900	0,59	4	523
1100	0,77	5	616
1300	0,95	6	693
Ковш-рыхлитель			
1000	0,72	3	780

19 - 26 т			
Ширина ковша, мм	Объем ковша, м <sup>3</sup> (SAE)	Зубья ковша, шт	Вес ковша, кг
Стандартный ковш			
600	0,35	3	470
800	0,55	4	540
1000	0,76	4	675
1300	1,07	5	830
1500	1,28	6	920
Усиленный ковш			
600	0,35	3	508
800	0,55	4	583
1000	0,76	4	729
1300	1,07	5	896
1500	1,28	6	994
Скальный ковш			
600	0,35	3	531
800	0,55	4	610
1000	0,76	4	763
1300	1,07	5	938
1500	1,28	6	1040
Ковш-рыхлитель			
1000	0,87	3	1250



27 - 37 т			
Ширина ковша, мм	Объем ковша, м <sup>3</sup> (SAE)	Зубья ковша, шт	Вес ковша, кг
Стандартный ковш			
800	0,62	4	790
1000	0,87	4	830
1200	1,13	5	935
1400	1,39	5	1180
1600	1,65	6	1370
Усиленный ковш			
800	0,62	4	853
1000	0,87	4	896
1200	1,13	5	1010
1400	1,39	5	1274
1600	1,65	5	1480
Скальный ковш			
800	0,62	3	893
1000	0,87	4	938
1200	1,13	5	1057
1400	1,39	5	1333
1600	1,65	5	1548
Ковш-рыхлитель			
1000	1,1	3	1450

38 - 53 т			
Ширина ковша, мм	Объем ковша, м <sup>3</sup> (SAE)	Зубья ковша, шт	Вес ковша, кг
Стандартный ковш			
850	0,79	3	920
1000	1,02	4	1030
1200	1,33	4	1180
1500	1,82	5	1620
1800	2,31	5	1750
Усиленный ковш			
850	0,79	3	998
1000	1,02	4	1118
1200	1,33	4	1280
1500	1,82	5	1758
1800	2,31	5	1899
Скальный ковш			
850	0,79	3	1138
1000	1,02	4	1275
1200	1,33	4	1459
1500	1,82	5	2004
1800	2,31	5	2165
Ковш-рыхлитель			
1200	1,2	3	2350

## Мультизахваты маятникового типа

	Объем, м <sup>3</sup>	Масса, кг	Рабочее давление, бар	Расход масла, л/мин
<b>Impulse MA600</b>	0,6	800	300-320	40-80
<b>Impulse MA800</b>	0,8	1000	300-320	50-90
<b>Impulse MA1000</b>	1	1200	300-320	60-100
<b>Impulse MA1500</b>	1,5	1850	300-320	80-150
<b>Impulse MA2000</b>	2	2300	300-320	80-150



## Мультизахваты фиксированного типа

	Объем, м <sup>3</sup>	Масса, кг	Рабочее давление, бар	Расход масла, л/мин
<b>Impulse MB600</b>	0,6	800	300-320	40-80
<b>Impulse MB800</b>	0,8	900	300-320	50-90
<b>Impulse MB1000</b>	1	1200	300-320	60-100

## Грейферы погрузочные

	Объем, м <sup>3</sup>	Масса, кг	Рабочее давление, бар	Расход масла, л/мин
<b>Impulse LA1500</b>	1,5	1500	320	80-150
<b>Impulse LA2000</b>	2	1850	320	80-150
<b>Impulse LA3000</b>	3	2250	320	80-150

## Грейферы копающие

	Объем, м <sup>3</sup>	Масса, кг	Рабочее давление, бар	Расход масла, л/мин	Усилие резания на кромках ковша, кН
<b>Impulse GA600</b>	0,6	700	300-320	40-80	50-60
<b>Impulse GA800</b>	0,8	1000	300-320	50-90	50-60
<b>Impulse GA1000</b>	1	1200	300-320	60-100	50-60

## Грейферы копающие сферические

	Объем, м <sup>3</sup>	Масса, кг	Рабочее давление, бар	Расход масла, л/мин	Усилие резания на кромках ковша, кН
<b>Impulse RA600</b>	0,4	700	300-320	40-80	50-60
<b>Impulse RA800</b>	0,6	1000	300-320	50-90	50-60
<b>Impulse RA1000</b>	0,8	1200	300-320	60-100	50-60



## Бревнозахват маятникового типа

	Объем, м <sup>3</sup>	Масса, кг	Масса экскаватора, т
<b>Impulse WA050</b>	0,05	100	1,5-3
<b>Impulse WA100</b>	0,1	210	3-6
<b>Impulse WA200</b>	0,2	270	4-8
<b>Impulse WA300</b>	0,3	360	6-10
<b>Impulse WA400</b>	0,4	460	8-12
<b>Impulse WA500</b>	0,5	560	10-16
<b>Impulse WA600</b>	0,6	620	12-18
<b>Impulse WA800</b>	0,8	720	18-25
<b>Impulse WA1000</b>	1	920	25-32
<b>Impulse WA1500</b>	1,5	1450	28-38
<b>Impulse WA2000</b>	2	1950	35-50
<b>Impulse WA3000</b>	3	2650	50-75

## Бревнозахват фиксированного типа

	Объем, м <sup>3</sup>	Масса, кг	Масса экскаватора, т
<b>Impulse WB050</b>	0,05	110	1,5-3
<b>Impulse WB100</b>	0,1	220	3-6
<b>Impulse WB200</b>	0,2	280	4-8
<b>Impulse WB300</b>	0,3	400	6-10
<b>Impulse WB400</b>	0,4	500	8-12
<b>Impulse WB500</b>	0,5	600	10-16
<b>Impulse WB600</b>	0,6	700	12-18
<b>Impulse WB800</b>	0,8	800	18-25
<b>Impulse WB1000</b>	1	1000	25-32
<b>Impulse WB1500</b>	1,5	1600	28-38
<b>Impulse WB2000</b>	2	2100	35-50
<b>Impulse WB3000</b>	3	2800	50-75



## Лепестковые захваты

	Объем, м <sup>3</sup>	Масса, кг	Количество лепестков, шт.	Масса экскаватора, т
<b>Impulse FC050</b>	0,05	120	5	1,5-3
<b>Impulse FC100</b>	0,1	160	5	3-6
<b>Impulse FC200</b>	0,2	250	5	4-8
<b>Impulse FC300</b>	0,3	400	5	6-10
<b>Impulse FC400</b>	0,4	600	5	8-12
<b>Impulse FC500</b>	0,5	900	5	10-16
<b>Impulse FC600</b>	0,6	1200	5	12-18
<b>Impulse FC800</b>	0,8	1500	5	18-25
<b>Impulse FC1000</b>	1	1800	5	25-32
<b>Impulse FC1500</b>	1,5	2000	5	28-38
<b>Impulse FC2000</b>	2	2300	5	35-50
<b>Impulse FC3000</b>	3	3500	5	50-75

## Мультизахваты маятникового типа

	Объем, м <sup>3</sup>	Масса, кг	Масса экскаватора, т
<b>Impulse SB050</b>	0,05	110	1,5-3
<b>Impulse SB100</b>	0,1	220	3-6
<b>Impulse SB200</b>	0,2	280	4-8
<b>Impulse SB300</b>	0,3	400	6-10
<b>Impulse SB400</b>	0,4	500	8-12
<b>Impulse SB500</b>	0,5	600	10-16
<b>Impulse SB600</b>	0,6	800	12-18
<b>Impulse SB800</b>	0,8	900	18-25
<b>Impulse SB1000</b>	1	1000	25-32
<b>Impulse SB1500</b>	1,5	1800	28-38
<b>Impulse SB2000</b>	2	2300	35-50
<b>Impulse SB3000</b>	3	3200	50-75



Four horizontal lines for text entry.

[www.impulse.su](http://www.impulse.su)