

SEM653D

Фронтальный погрузчик



Изображённые на фотографиях машины могут быть оснащены дополнительным оборудованием.



Преимущества

- **Надежность:** прочная рама для работы в тяжелых условиях, трансмиссия с электрогидравлическим управлением и мосты собственного производства для длительного срока службы
- **Производительность:** автоматическая трансмиссия с функцией быстрого понижения передачи, оптимизированная работа ГТР и дизельного двигателя для большего тягового усилия (на 8%)
- **Топливная экономичность:** оптимизированная система подачи масла трансмиссии, вентилятор охлаждения на электромуфте E-fan и аксиально-поршневой насос в системе рулевого управления и рабочей гидравлики для снижения расхода топлива
- **Комфорт:** превосходная обзорность, низкий уровень шума в кабине, регулируемое сиденье для удобства оператора

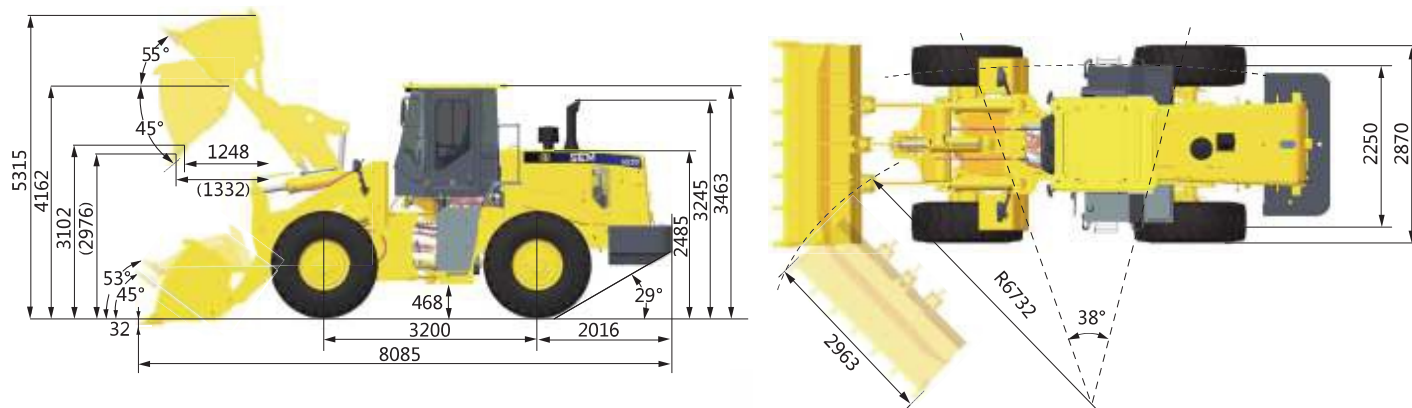


A Caterpillar Brand

Основные технические характеристики

Основные характеристики	
Грузоподъемность	5000 кг
Эксплуатационная масса с ковшом	16000-18000 кг
Объем ковша	2,7–4,5 м ³
Вырывное усилие	177 кН
Тяговое усилие	167 кН
Заправочные объемы	
Топливный бак	260 л
Бак гидравлики	150 л
Масло двигателя	23 л
Масло трансмиссии	55 л
Трансмиссия	
Модель	TR200
Количество передач	F4/R4
Тип гидротрансформатора	Однофазный, 3-элементный
Максимальная скорость	39 км/ч
Мосты	
Угол качения заднего моста	± 11 град.
Шины	23,5–25 PR16 Bias
Рабочие тормоза	Сухого типа, гидравлические с пневматическим усилением
Стояночный тормоз	Барabanный
Двигатель	
Модель двигателя	WD10G220E23
Экологический стандарт	T2/Stage2
Номинальная частота вращения	2000 об/мин
Номинальная мощность	162 кВт
Объем	9,7 л
Гидравлическая система	
Тип гидравлической системы	С открытым центром
Время полного рабочего цикла	9,3 сек.
Время подъема стрелы	5,1 сек.
Максимальное рабочее давление	17 МПа

Размеры машины и дополнительное оборудование



► Все габариты указаны для машины в стандартной комплектации.

Стрела с увеличенной высотой разгрузки
Стрела U-образная
Ковш общего назначения
Угольный ковш для легких материалов

Палетные вилы
Лесной захват
Снежный отвал
Защита трансмиссии
PL241 – система передачи данных

Производитель имеет право менять характеристики выпускаемой продукции без предварительного уведомления. Изображенные на фотографиях машины могут быть оснащены дополнительным оборудованием. За информацией о доступных опциях обратитесь к своему дилеру SEM.
© 2020 Caterpillar (Цинчжоу), SEM, логотип, внешнее оформление продукции, равно как корпоративная и продуктовая идентификация, использованные в этом документе, являются торговыми марками компании Caterpillar (Цинчжоу) и не могут использоваться без разрешения. Все права защищены.

Общество с ограниченной ответственностью
«Техника Дальний Восток»
Адрес: г. Хабаровск, ул. Промышленная, 20, литер С
Телефон: 8 (4212) 45-07-09, 8 800 250 26 90
Email: info@sem-tdv.ru
Интернет-сайт: www.sem-tdv.ru


A Caterpillar Brand