

ТЕХЛАЙН



Навесное оборудование
для спецтехники



Комбинированные
дорожные машины

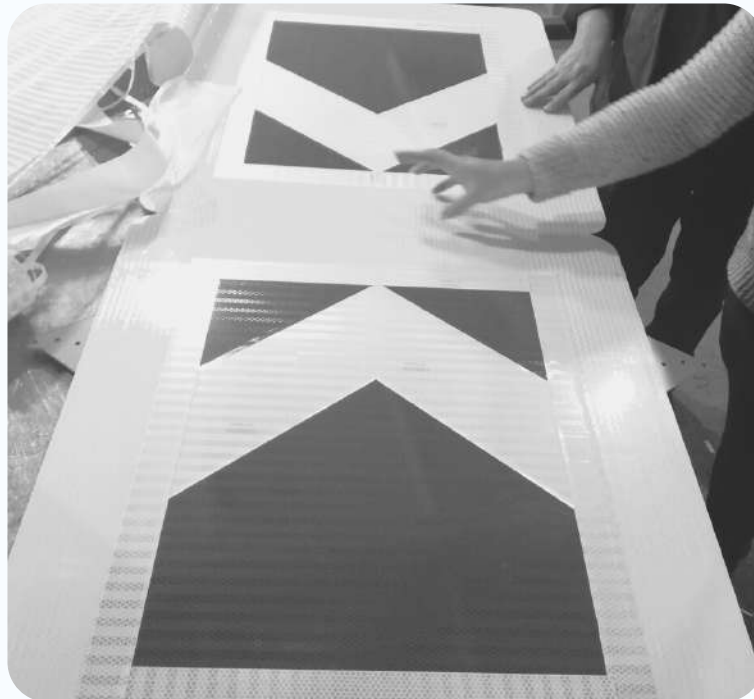


Дорожная
инфраструктура



Промышленные
металлоконструкции

презентация



Уважаемые партнеры и клиенты,

Добро пожаловать!

Рады приветствовать вас в нашей компании "ТЕХЛАЙН".

Мы - производители навесного оборудования для дорожно-строительной и коммунальной техники, различных металлоконструкций для строительства, обустройства автомобильных дорог и нестандартного оборудования по чертежам заказчика.

Производственные мощности, современное оборудование и высококвалифицированный персонал позволяют выпускать продукцию, отвечающую всем стандартам качества.

**ТЕХЛАЙН -
надежный партнер в строительстве будущего!**



ТЕХЛАЙН сегодня:



производственные площади более 10 000 м²



парк современного оборудования



сильная инженерная команда



возможность увеличения объёмов выпуска без потери качества



отсутствие наценок по регионам



наличие в штате специалистов "старой школы", которые отвечают за передачу важного опыта молодым коллегам



развитие социальной сферы, забота о безопасности и качестве условий труда каждого работника



продукция компании прошла обязательную сертификацию всем необходимым стандартам ГОСТ

Направления работы



1 Навесное оборудование для спецтехники

В производстве используем современную технику: газорезательную установку и плазменную резку с толщиной реза от 0,5 до 150 мм.; большой арсенал станков: токарные, фрезерные, радиально-сверлильные.

2 Коммунально-дорожная техника

Комбинированные дорожные машины - специализированная техника для ухода за дорогами. Мы производим КДМ на базе отечественных и импортных автомобилей с различным функционалом.

3 Дорожная инфраструктура

Производим элементы дорожной инфраструктуры согласно ГОСТ или индивидуальным заказам, используя современное оборудование и высококачественные материалы. Устанавливаем и даем гарантию.

4 Промышленные металлоконструкции

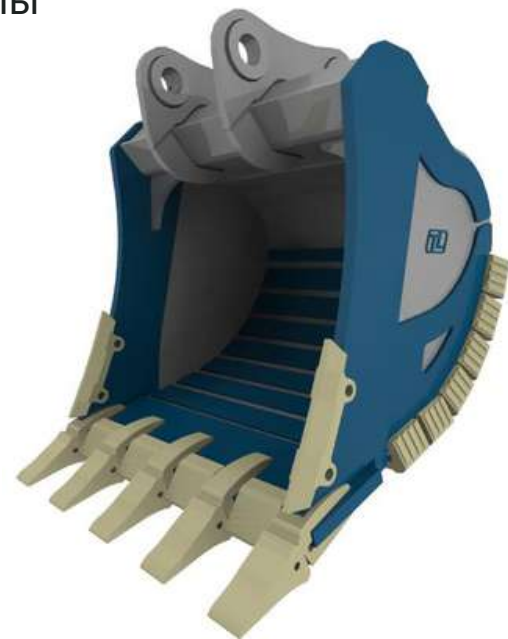
Мы специализируемся на изготовлении промышленных металлоконструкций с последующим монтажом, а также осуществляем порошковую покраску металлических изделий "под ключ".





Для экскаваторов

- Ковши стандартные и усиленные
- Ковши скальные
- Планировочные ковши стандартные и гидроповоротные
- Ковши профильные
- Ковши просеивающие
- Корчеватели
- Клыки-рыхлители
- Бетонолом
- Быстросъемы
- Переходные плиты
- Стрелы



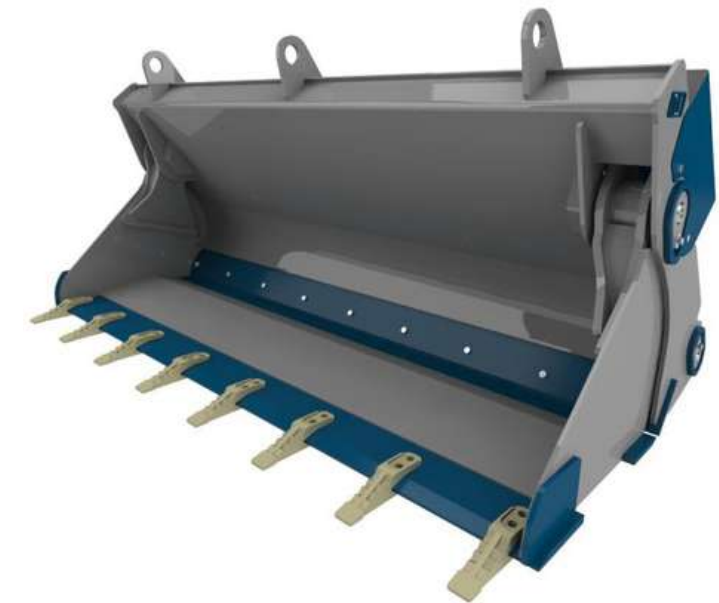
Для фронтальных погрузчиков

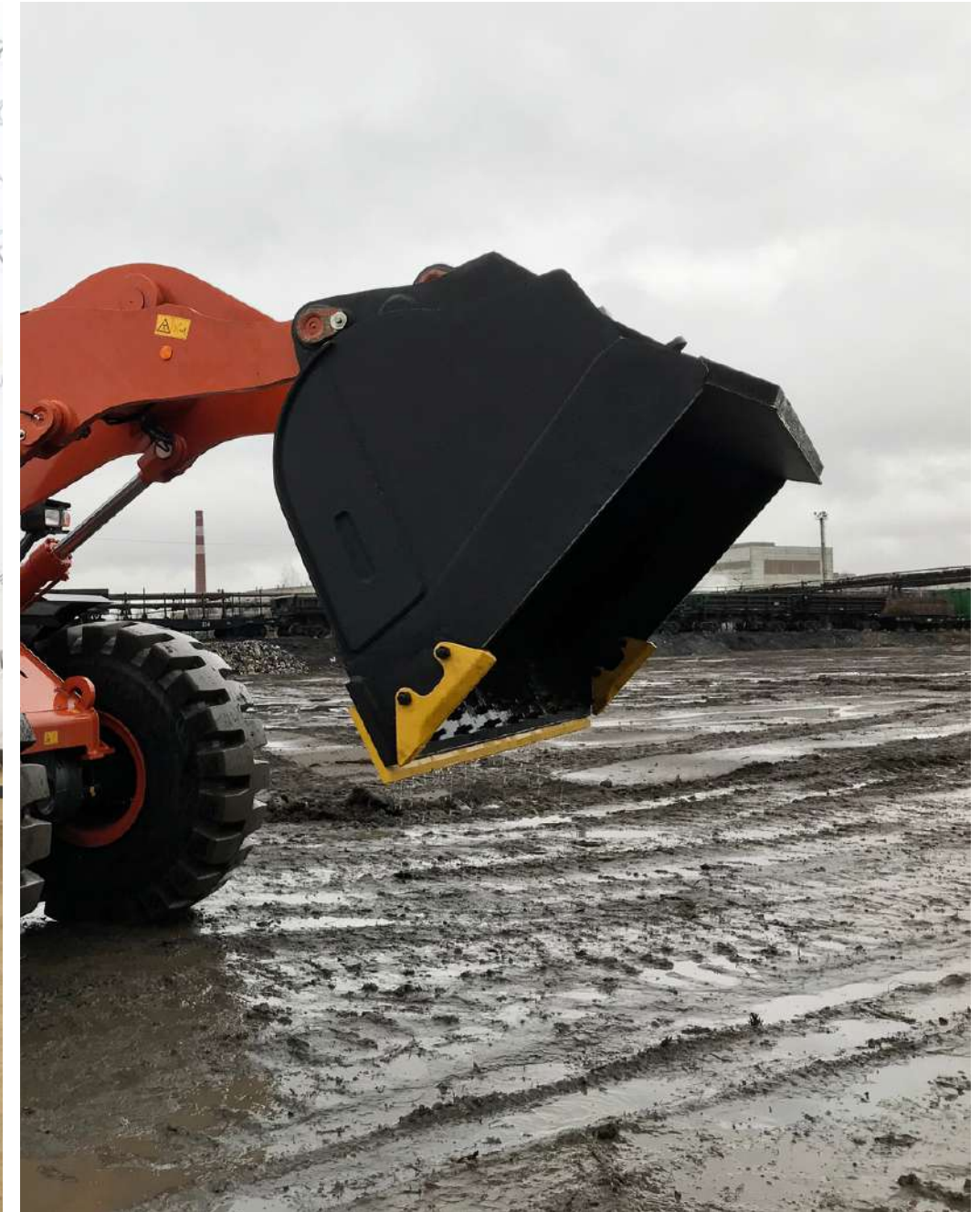
- Ковши стандартные и усиленные
- Ковши скальные
- Ковши челюстные
- Ковши высокой выгрузки
- Ковши для легких материалов
- Грейферные захваты
- Ковши для ПДМ
- Отвалы
- Быстросъемы
- Стрелы
- Каретки, крюки, вилы



Для экскаваторов-погрузчиков

- Ковши стандартные задние
- Ковши передние
- Ковши планировочные задние
- Ковши челюстные
- Профильные ковши
- Корчеватели
- Отвалы
- Клыки-рыхлители
- Быстросъемы
- Переходные плиты





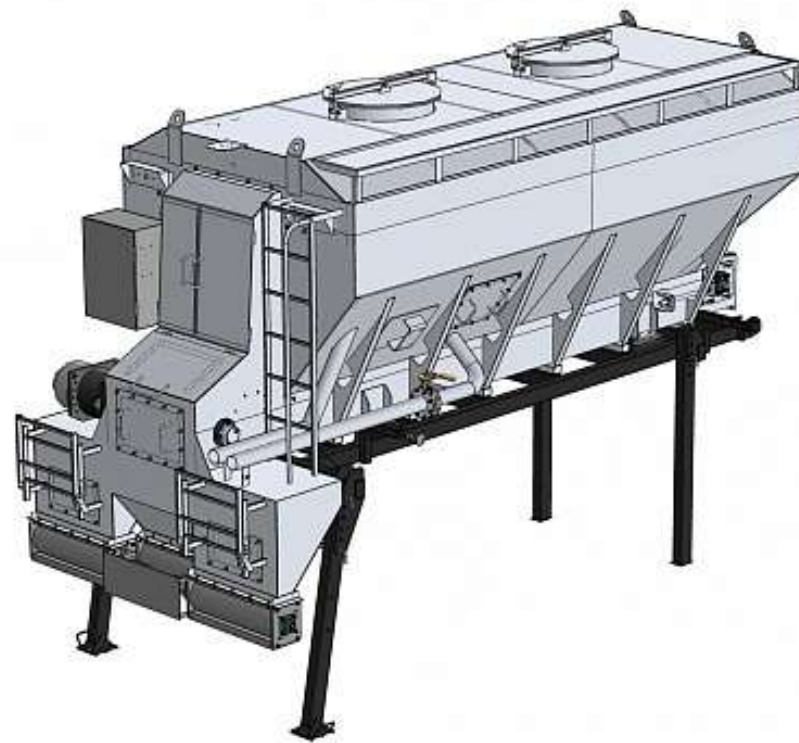
Коммунально-дорожные машины

- Песко-соле-распределители
- Поливомоечные машины
- Комплексы для промывки щебня
- Отвалы быстросъемные поворотные, скоростные, боковые
- Щетки



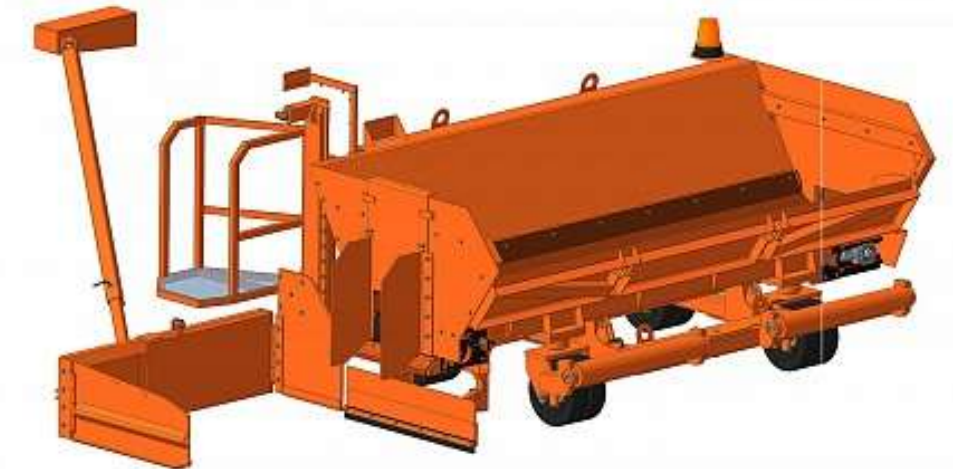
Цементо-распределители

Универсальное средство для равномерного распределения вяжущего материала в соответствии с ГОСТ 23558-94.
На базе КАМАЗ, МАЗ и др.



Укладчики обочин

Является съемным навесным оборудованием автопогрузчика при ремонте и укреплении обочин.
Укладчик УКБ200 может быть использован с самосвалами любого типа.





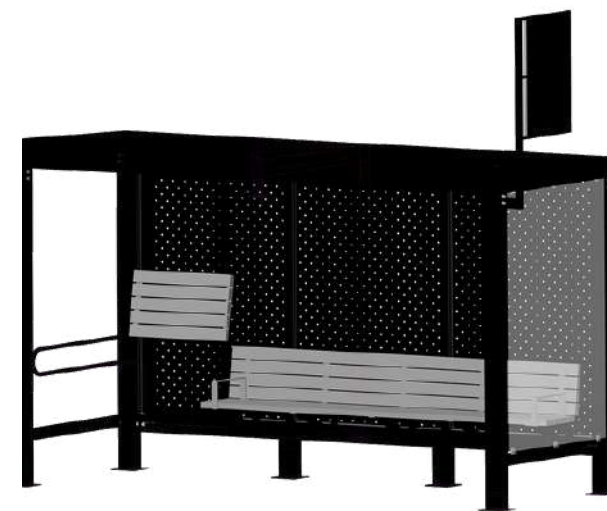
Дорожные знаки

- Стандартные
- Светодиодные
- Флуоресцентные
- Передвижные заградительные
- Вертикальная разметка
- Стойки, хомуты



Остановочные павильоны

- Павильоны из профлиста
- Городской стандарт
- Межгород металл и стекло



Элементы дорожной инфраструктуры

- Бордюрный камень и поребрик
- Дорожные металлоконструкции
- ИДН, демпферы, колесоотбойники
- Конусы и барьеры





Промышленные металлоконструкции



Промышленные металлоконструкции

Направления работы:

- Металлоконструкции для строительных нужд (опалубка, закладные детали);
- Модульные здания и складские помещения;
- Дорожные металлоконструкции;
- Металлические стеллажи различных типов;
- Уличные металлоконструкции, в том числе для частного строительства (лестницы, в том числе пожарные, перила, козырьки и навесы, заборы и ворота);
- Изделия из нержавеющей стали.



Порошковая покраска

Окрашиваем:

- Ровные, плоские поверхности.
- Решетчатые изделия.
- Сетчатые поверхности.
- Объемные объекты.
- Малогабаритные предметы.
- Любые металлические конструкции.

Габариты камеры полимеризации **9000x1500x2500 мм.**



Преимущества:



Гарантия

Даем гарантию на всю продукцию и услуги нашего производства.

Проектирование

Бесплатное проектирование индивидуальных заказов.

Спецпредложения

Гибкая система скидок, индивидуальные бонусы.

ЕВРАЗИЙСКИЙ ЭКОНОМИЧЕСКИЙ СОЮЗ
СЕРТИФИКАТ СООТВЕТСТВИЯ

№ ЕАЭС ВУ/12.02.01.ТР/14.094.01.00117

Серия ВУ № **0041794**

ОРГАН ПО СЕРТИФИКАЦИИ
Орган по сертификации строительных материалов и изделий, работ и услуг в строительстве республиканского унитарного предприятия «СтройМедиаПроект», место нахождения: Республика Беларусь, 220123, г. Минск, ул. В. Лурьева, 13Б1; тел.: +375 17 779 7172; адрес электронной почты (e-mail): info@stmp.by; сайт: stmp.by

ЗАЯВИТЕЛЬ
Общество с ограниченной ответственностью «ТЕХЛАЙН», сведения о регистрации: зарегистрировано в Едином государственном реестре юридических лиц под номером 112370204387; место нахождения: Российская Федерация, 153311, Ивановская область, Ивановский район, территория Почтовая, здание 3, корпус 1; адрес места осуществления деятельности: Российская Федерация, 153311, Ивановская область, Ивановский район, территория Почтовая, здание 3, корпус 1, здание 3, корпус 2; тел.: +7 493 293 93 33; адрес электронной почты (e-mail): info@tehlayn.ru

ИЗГОТОВИТЕЛЬ
Общество с ограниченной ответственностью «ТЕХЛАЙН», Место нахождения: Российская Федерация, 153311, Ивановская область, Ивановский район, территория Почтовая, здание 3, корпус 1.
Адрес места осуществления деятельности по изготовлению продукции: Российская Федерация, 153311, Ивановская область, Ивановский район, территория Почтовая, здание 3, корпус 1, здание 3, корпус 2

ПРОДУКЦИЯ
Линия дорожных и автодорожных информационных знаков повышенной ширины стандартной формы 1-5 типоразмера, знака 1а-26; знаки индивидуального проектирования, знака 27-60, изготовленные в соответствии с ГОСТ 32043-2011 «Дороги автомобильные общего пользования. Знаки дорожные. Технические требования». Серайный выпуск

КОД ТН ВЭД ЕАЭС
84090000

СООТВЕТСТВУЕТ ТРЕБОВАНИЯМ
Технического регламента Таможенного союза «Безопасность автомобильных дорог» (ТР ТС 014/2011)

СЕРТИФИКАТ СООТВЕТСТВИЯ ВЫДАН НА ОСНОВАНИИ
Протокола испытаний № ИЛ-01 от 11.02.2023, выданный органом Республиканского дорожного унитарного предприятия «Белорусский дорожный научно-исследовательский институт «БелдорНИИ» (аттестат аккредитации № 017/12.18043), адрес места осуществления деятельности № 02-10-1011.4222 от 01.11.2023, орган по сертификации строительных материалов и изделий, работ и услуг в строительстве республиканского унитарного предприятия «СтройМедиаПроект» (аттестат аккредитации ВУ/12.02.01.ТР/14.094.01.00117, завершающий директор Сергей Николаевич Андреев, Шерес Светлана Романовна) Схема сертификации – 1с

ДОПОЛНИТЕЛЬНАЯ ИНФОРМАЦИЯ
Перечень маркированных сертифицированных материалов (МЗВ), применяемых для изготовления дорожных знаков (при условии их покупки, изготовления и монтажа в соответствии с ГОСТ 32043-2011 «Дороги автомобильные общего пользования. Знаки дорожные. Технические требования» (Республика Беларусь), «ЖИТЭ» (Республика Беларусь), «Два Мира» (Беларусь), «ММТКС» (Республика Беларусь)
Применяемый стандарт: ГОСТ 12045-2014 «Дороги автомобильные общего пользования. Знаки дорожные. Технические требования», пункты 4.2, 4.3, 4.4, 4.5, 4.6, 6.2.3, 6.2.4, 6.2.5, 6.2.6, 6.2.7, 6.2.8, 6.2.9, 6.2.10, 6.2.11, 6.2.12.

СРОК ДЕЙСТВИЯ С 26.07.2023 **ВКЛЮЧИТЕЛЬНО**

Руководитель органа Кирилл Наталья Александровна
Эксперт (эксперты) Сергей Николаевич Андреев

RUSSIAN FEDERATION № 0213620

СИСТЕМА ДОВОРОВНОЙ СЕРТИФИКАЦИИ «ПРОМТЕХСТАНДАРТ»
ФЕДЕРАЛЬНОЕ АГЕНТСТВО ПО ТЕХНИЧЕСКОМУ РЕГУЛИРОВАНИЮ И МЕТРОЛОГИИ

СЕРТИФИКАТ СООТВЕТСТВИЯ

Регистрационный номер РОСС RU.32001.04ИФФ.ЛОСП28.40384
Срок действия с 04.10.2023 по 03.10.2026

ОРГАН ПО СЕРТИФИКАЦИИ № РОСС RU.32001.04ИФФ.ЛОСП28. Общество с ограниченной ответственностью «ПРОГРЕС», 115101, г. Москва, в/сл.с. муниципальный округ Девятый, переулок Доловской д. 17, стр. 15, пом. П/ж-2, ИИН: 7733399635, ОГРН: 1227760814613, email: progres@oob.ru/index.ru

ПРОДУКЦИЯ Оборудование напольное для сплитсистем (см. приложение №1). Серайный выпуск.

СООТВЕТСТВУЕТ ТРЕБОВАНИЯМ НОРМАТИВНЫХ ДОКУМЕНТОВ ТУ 28.22.20-001-51962568-2020

ИЗГОТОВИТЕЛЬ Общество с ограниченной ответственностью «ТЕХЛАЙН», Адрес: Россия, 153311, Ивановская область, Ивановский район, территория Почтовая, здание 3, корпус 1, ИИН: 3711039931, ОГРН: 115370204387, телефон: +7 (4932) 93-93-33, электронная почта: info@tehlayn.com

СЕРТИФИКАТ ВЫДАН Общество с ограниченной ответственностью «ТЕХЛАЙН», Адрес: Россия, 153311, Ивановская область, Ивановский район, территория Почтовая, здание 3, корпус 1, ИИН: 3711039931, ОГРН: 115370204387, телефон: +7 (4932) 93-93-33, электронная почта: info@tehlayn.com

НА ОСНОВАНИИ Протокол испытаний №ВЭ26-ПРГ/23 от 03.10.2023, Испытательная лаборатория ООО «Прогрес», аттестат аккредитации №РОСС RU.32001.04ИФФ.ЛОСП28.115158 от 2023-12-09

ДОПОЛНИТЕЛЬНАЯ ИНФОРМАЦИЯ Схема сертификации: 2с (ГОСТ Р 52692-2020. Оценка соответствия. Схемы сертификации продукции в Российской Федерации).

Руководитель органа Д.М. Стрельцов
Эксперт И.Л. Жемчужина

ТАМОЖЕННЫЙ СОЮЗ
ОДОБРЕНИЕ ТИПА ТРАНСПОРТНОГО СРЕДСТВА

Серия RU № 0011326

№ ТС RU E-RU.MP03.00766
05 июля 2018 г.

ОРГАН ПО СЕРТИФИКАЦИИ
Негосударственная некоммерческая организация «Ассоциация по безопасности машин и оборудования «ТЕСТ-СДМ» место нахождения: Российская Федерация, 125424, город Москва, Волоколамское шоссе, дом 73; фактический адрес: Российская Федерация, 125424, город Москва, Волоколамское шоссе, дом 73; телефон: +7 (495) 490-58-80; факс: +7 (495) 490-59-07; адрес электронной почты: test@tehdm.ru; аттестат аккредитации № RA.RU.11.MP03.

ТРАНСПОРТНЫЕ СРЕДСТВА

МАРКА КОММЕРЧЕСКОЕ НАИМЕНОВАНИЕ	универсальная легкомоторная дорожная машина
ТИП	УКДМ-65111, УКДМ-65111С, УКДМ-65115, УКДМ-65115С, УКДМ-6520, УКДМ-6520С, УКДМ-6522, УКДМ-6522С, УКДМ-6524, УКДМ-6524С
БАЗОВОЕ ТРАНСПОРТНОЕ СРЕДСТВО / ШАССИ	КАМАЗ 65111, 65115, 6520, 6522
МОДИФИКАЦИИ	КАМАЗ 65111, 65115, 6520, 6522, 6524, 6524С
КАТЕГОРИЯ	NG
ЭКОЛОГИЧЕСКИЙ КЛАСС ЗАВИСИТЕЛЬ И ЕГО АДРЕС	Общество с ограниченной ответственностью «ТЕХЛАЙН», ОГРН 115370204387, место нахождения и фактический адрес: Российская Федерация, 153311, Ивановская область, Ивановский район, в районе с. Железнодорожный тер. дом 1, телефон: +7 (4932) 93-07-45, факс: +7 (4932) 93-06-87, адрес электронной почты: info@tehdm.ru
ИЗГОТОВИТЕЛЬ И ЕГО АДРЕС	Общество с ограниченной ответственностью «ТЕХЛАЙН», место нахождения и фактический адрес: Российская Федерация, 153311, Ивановская область, Ивановский район, в районе с. Железнодорожный тер. дом 1
ПРЕДСТАВИТЕЛЬ ИЗГОТОВИТЕЛЬ И ЕГО АДРЕС	Российская Федерация, 153311, Ивановская область, Ивановский район, в районе с. Железнодорожный тер. дом 1
ПОСТАВЩИК СЕРВИСНЫХ КОМПОНЕНТОВ И ЕГО АДРЕС	технического регламента Таможенного союза «О безопасности колесных транспортных средств»

ЕВРАЗИЙСКИЙ ЭКОНОМИЧЕСКИЙ СОЮЗ
ДЕКЛАРАЦИЯ О СООТВЕТСТВИИ

№ ЕАЭС ВУ/12.02.01.ТР/14.094.01.00117

Заявитель Общество с ограниченной ответственностью «ТЕХЛАЙН», Место нахождения (адрес юридического лица) и адрес места осуществления деятельности: 153311, Россия, область Ивановская, Ивановский район, территория Почтовая, здание 3, корпус 1. Основной государственный регистрационный номер 115370204387. Телефон: +7 493293-93-33. Адрес электронной почты: info@tehdm.com и сайт: tehdm.com. Руководитель: директор Прусев Сергей Сергеевич. Утверждает, что Оборудование и машины соответствуют требованиям Таможенного союза «О безопасности машин и оборудования» (ТР ТС 014/2011).

Изготовитель ОБЩЕСТВО С ОГРАНИЧЕННОЙ ОТВЕТСТВЕННОСТЬЮ «ТЕХЛАЙН», Место нахождения (адрес юридического лица) и адрес места осуществления деятельности по изготовлению продукции: 153311, Россия, Ивановская область, Ивановский район, территория Почтовая, здание 3, корпус 1. Продукция изготовлена в соответствии с ТУ 4833-001-8799891-2016 «Оборудование и машины строительные: резервуары для хранения жидких материалов». Код (коды) ТН ВЭД ЕАЭС: 8479

Серайный выпуск
соответствует требованиям Технического регламента Таможенного союза "О безопасности машин и оборудования" (ТР ТС 014/2011)
Технического регламента Таможенного союза "Электронная совместимость технических средств" (ТР ТС 020/2011)

Декларация о соответствии принята на основании
Протокола испытаний № ИЛ-01 от 08.09.2023, выданный Испытательной лабораторией Общества с ограниченной ответственностью «МАШПРОМСЕРТ» (регистрационный номер аттестата аккредитации РОСС RU.32005.ИЛ.00007) Схема декларирования соответствия: 1д

Дополнительная информация
ГОСТ 12.2.093-91 «Система стандартов безопасности труда. Оборудование производственное. Общие требования безопасности», ГОСТ 30804.6-2-2013 (ИСО 61000-6-2:2005) «Совместимость технических средств электромагнитная. Устойчивость к электромагнитным помехам. Технические условия. Применение в промышленных зонах. Требования и методы испытаний» разделы 4 - 7, ГОСТ ИСО 61000-6-1:2016 «Электронная совместимость (ЭМС). Часть 6-4. Общие стандарты. Стандарт электромагнитной помехи для промышленных объектов», Условие применения продукции в соответствии с ГОСТ 15150-69 «Машины, приборы и другие технические изделия. Исследования для различных климатических районов. Инструкции, условия эксплуатации, применения и транспортирования в части воздействия климатических факторов внешней среды», срок хранения (службы, годности) указан в прилагаемой к продукции товаросопроводительной или эксплуатационной документации.
Декларация о соответствии распространяется на продукцию, изготовленную с даты изготовления отобранных образцов (проб) продукции, проведенных исследования (испытания) и измерения, указанные в акте о соответствии.

Декларация о соответствии (собственника) с даты регистрации по 07.09.2028 включительно.
Прусев Сергей Сергеевич

Регистрационный номер декларации о соответствии: ЕАЭС N RU Д-РУ.А07.В.2829323
Дата регистрации декларации о соответствии: 08.09.2023

ЕВРАЗИЙСКИЙ ЭКОНОМИЧЕСКИЙ СОЮЗ
ДЕКЛАРАЦИЯ О СООТВЕТСТВИИ

№ ЕАЭС ВУ/12.02.01.ТР/14.094.01.00117

Заявитель Общество с ограниченной ответственностью «ТЕХЛАЙН», Место нахождения: Россия, Ивановская область, 153311, Ивановский район, территория Почтовая, здание 3, корпус 1, адрес места осуществления деятельности: Россия, 153311, Ивановская область, Ивановский район, в районе с/д. Железнодорожный, дом 1, основной государственный регистрационный номер: 115370204387, номер телефона: +74932520745, адрес электронной почты: info@tehdm.com и сайт: tehdm.com

Исполнитель Общество с ограниченной ответственностью «ТЕХЛАЙН», Место нахождения: Россия, Ивановская область, 153311, Ивановский район, территория Почтовая, здание 3, корпус 1, адрес места осуществления деятельности по изготовлению продукции: Россия, 153311, Ивановская область, Ивановский район, в районе с/д. Железнодорожный, дом 1.
Получила изготовлена в соответствии с ТУ 4833-001-8799891-2016 «Углы, лесопроектировочные, пилки и лесоизмерительное оборудование: комплект комбинированного назначения». Код ТН ВЭД ЕАЭС: 8479100000. Серайный выпуск

соответствует требованиям
Технического регламента Таможенного союза "О безопасности машин и оборудования" (ТР ТС 010/2011)

Декларация о соответствии принята на основании
Протокола и протокола № АТР/072023/99661 от 27.07.2023 года, выданного Испытательной лабораторией Общества с ограниченной ответственностью «ИПИ «Атриум», аттестат аккредитации (уникальный номер заявки об аккредитации) № РОСС RU.32001.04ИФФ.ЛИ.027.

Схема декларирования: 1д

Дополнительная информация
Стандарты, в результате применения которых на добровольной основе обеспечивается соблюдение требований технического регламента 010/2011 "О безопасности машин и оборудования", Иерархия стандартов, в результате применения которых обеспечивается соблюдение требований технического регламента: ГОСТ 31544-2012 "Машины для горючего комбинированного назначения и создания дров. Специальные требования безопасности". Условие хранения продукции в соответствии с ГОСТ 15150-69. Срок хранения (службы, годности) указан в прилагаемой к продукции товаросопроводительной или эксплуатационной документации.

Декларация о соответствии действительна с даты регистрации по 26.07.2028 включительно.
Прусев Сергей Сергеевич (Ф.И.О. заявителя)

Регистрационный номер декларации о соответствии: ЕАЭС N RU Д-РУ.А05.В.9818223
Дата регистрации декларации о соответствии: 31.07.2023

ЕВРАЗИЙСКИЙ ЭКОНОМИЧЕСКИЙ СОЮЗ
ДЕКЛАРАЦИЯ О СООТВЕТСТВИИ

№ ЕАЭС ВУ/12.02.01.ТР/14.094.01.00117

Заявитель Общество с ограниченной ответственностью «ТЕХЛАЙН», Основной государственный регистрационный номер: 115370204387. Место нахождения и место осуществления деятельности: 153311, Российская Федерация, Ивановская область, Ивановский район, в районе с/д. Железнодорожный, дом 1. Телефон: +7 (4932) 93-07-45, адрес электронной почты: info@tehdm.ru, сайт: tehdm.ru. Адрес электронной почты: info@tehdm.ru. Утверждает, что Оборудование и машины соответствуют требованиям Таможенного союза «О безопасности машин и оборудования» (ТР ТС 014/2011).

Изготовитель ОБЩЕСТВО С ОГРАНИЧЕННОЙ ОТВЕТСТВЕННОСТЬЮ «ТЕХЛАЙН», Место нахождения (адрес юридического лица) и адрес места осуществления деятельности по изготовлению продукции: 153311, Российская Федерация, Ивановская область, Ивановский район, в районе с/д. Железнодорожный, дом 1. Продукция изготовлена в соответствии с ТУ 4833-001-8799891-2016 «Углы, лесоизмерительные, пилки и лесоизмерительное оборудование: комплект комбинированного назначения». Код (коды) ТН ВЭД ЕАЭС: 8479100000. Серайный выпуск

соответствует требованиям
Технического регламента Таможенного союза ТР ТС 010/2011 "О безопасности машин и оборудования"

Декларация о соответствии принята на основании
Протокола испытаний № ИЛ-01 от 08.09.2023, выданный Испытательной лабораторией Общества с ограниченной ответственностью «Тамо-Тест», аттестат аккредитации № РОСС RU.32001.04ИФФ.ЛОСП28.115158 от 2023-12-09

Дополнительная информация
Условие хранения продукции в соответствии с ГОСТ 15150-69. Срок хранения (службы, годности) указан в прилагаемой к продукции товаросопроводительной или эксплуатационной документации.

Декларация о соответствии действительна с даты регистрации по 26.07.2028 включительно.
Прусев Сергей Сергеевич (Ф.И.О. заявителя)

Регистрационный номер декларации о соответствии: ЕАЭС N RU Д-РУ.А05.В.9818223
Дата регистрации декларации о соответствии: 31.07.2023

Контакты



+7 (493) 293-9333



info@tehlain.com



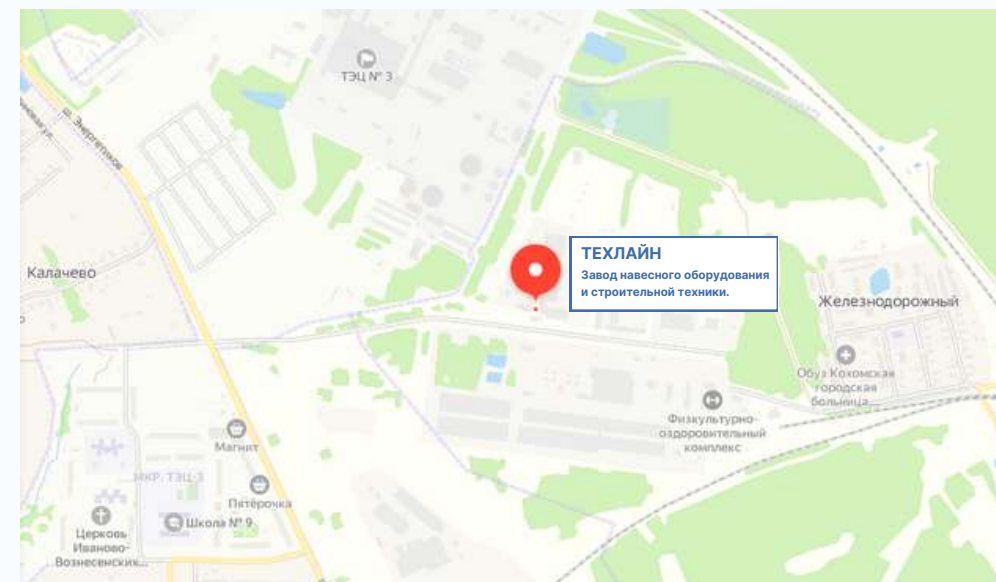
tehlain.com



**Ивановская область, Ивановский район,
с.Железнодорожный,
территория Почтовая, здание 3, корпус 1**

Приглашаем Вас к сотрудничеству!

Наши опытные специалисты готовы предоставить полные и профессиональные ответы на все вопросы и предложить оптимальное решение, исходя из ваших потребностей. Свяжитесь с нами любым удобным для вас способом.



ТЕХЛАЙН
производственно-торговая компания