



ЭКСКАВАТОР SWE 08B



Вес	1,01 тон
Мощность двигателя	7,2kW/2400rpm
Бренд двигателя	YANMAR
Ковш	0,022 м³

ЭКСКАВАТОР SWE08B

Параметры

Двигатель	
Бренд	Yanmar
Модель	2TNV70
Тип	Два цилиндра, водоохлаждение, непрямая инъекция
Объем	0,57 л.
Мощность	7,2kW/2400rpm

Габариты	
Платформа дорожный просвет	419 мм
Радиус поворота	750 мм
Длина в транспорте	2640 мм
Ширина в транспорте	750 мм
Высота в транспорте	2250 мм

Электрическая система	
Номинальное напряжение	12V
Батарея	36Ah
Альтернатор	12V-40A
Стартер	12V-1.0kW

Рабочие параметры	
Мак. Высота копания	3085 мм
Мак. Разгрузочная высота	2305 мм
Мак. Глубина копания	1825 мм
Мак. Вертикальная глубина копания	1440 мм
Мак. Радиус копания	3180 мм
Мак. Расстояния копания на стоповой площадке	3085 мм
Усилие копания ковша	9,4 kN
Усилие копания стрелы	5,8 kN
Удельное давление приземления	24,5 kPa
Скорость поворота	8,2 rpm

Ход	
Мак. Скорость передвижения	2,9/1,5 км/час
Преодолеваемый подъем	30°
Мак. сила тяги	9,4 kN

Шасси	
Ширина шасси	750/1000 мм
Ширина гусеницы	180 мм
Расстояние между осями	975 мм
Длина гусеницы	1299 мм
Высота гусеницы	330 мм

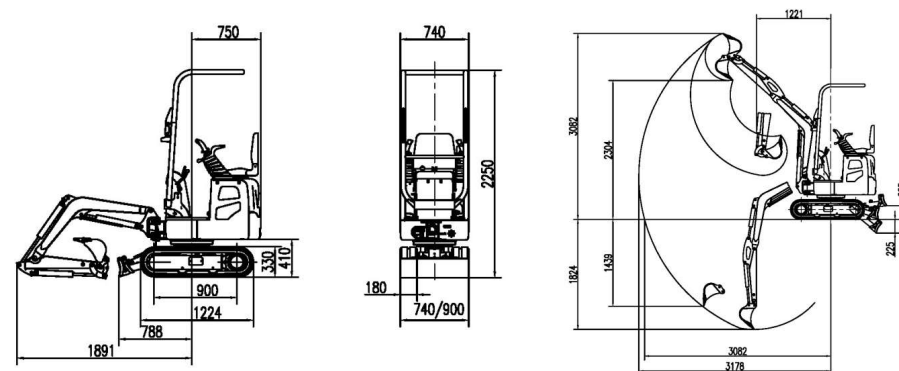
Ёмкость	
Объем бака	10 л.
Гидравлическое масло	9,5 л.

Отвал бульдозерный	
Д*Ш	1000×197 мм
Мак. Высота	225 мм
Мак. Глубина	225 мм

Гидравлическая система	
Главный насос	
Тип	3 Шестеренный насос
Литраж	3×9,6 L/min
Рабочее давление	2×16 MPa

Экскаватор SWE 08B

Размеры



Нагрузочная способность

A(м) \ B(м)	MAX.		2		1,5		1	
	Передний (кг.)	Сторонний (кг.)	Передний (кг.)	Сторонний (кг.)	Передний (кг.)	Сторонний (кг.)	Передний (кг.)	Сторонний (кг.)
2.0	119.60*	86.60	129.20*	107.30	—	—	—	—
1.5	148.40*	66.00	177.10*	99.00	191.40*	169.20	—	—
1.0	157.90*	61.90	100.50*	94.90	167.50*	148.50	416.40*	264.00
0.5	157.90*	61.90	172.30*	86.60	291.90*	132.00	488.20*	227.00
0.0	196.20*	70.10	224.90*	86.60	349.40*	136.20	445.10*	202.20
-0.5	186.60*	74.30	224.90*	82.50	330.20*	123.80	392.40*	177.40
-1.0	205.80*	127.90	—	—	224.90*	136.20	287.10*	243.40



ЭКСКАВАТОР SWE 18UF



Вес	1,88 тон
Мощность двигателя	13,4kW/2200rpm
Бренд двигателя	Yanmar
Ковш	0,04 м³

ЭКСКАВАТОР SWE18UF

Параметры

Двигатель	
Бренд	Yanmar
Модель	3TNV80F-SSSU
Тип	Три цилиндра, водоохлаждение, непрямая инъекция
Объем	1,267 л.
Мощность	13,4kW/2200rpm

Габариты	
Платформа дорожный просвет	436 мм
Радиус поворота	680 мм
Длина в транспорте	3582 мм
Ширина в транспорте	990 мм
Высота в транспорте	2415 мм

Электрическая система	
Номинальное напряжение	12V
Батарея	60Ah
Альтернатор	12V-40A
Стартер	12V-1.4kW

Рабочие параметры	
Мак. Высота копания	3460 мм
Мак. Разгрузочная высота	2430 мм
Мак. Глубина копания	2210 мм
Мак. Вертикальная глубина копания	1590 мм
Мак. Радиус копания	3940 мм
Мак. Расстояния копания на стоповой площадке	3850 мм
Усилие копания ковша	22,7 kN
Усилие копания стрелы	11,24 kN
Удельное давление приземления	30,3 kPa
Скорость поворота	10 rpm

Ход	
Мак. Скорость передвижения	3,5/2 км/час
Преодолеваемый подъем	30°
Мак. сила тяги	16,7 kN

Шасси	
Ширина шасси	990/1320 мм
Ширина гусеницы	230 мм
Расстояние между осями	1210 мм
Длина гусеницы	1538 мм
Высота гусеницы	352 мм

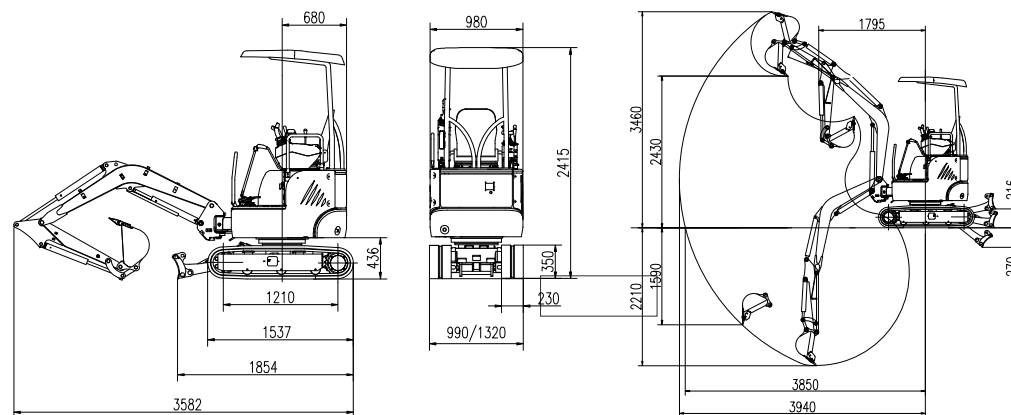
Ёмкость	
Объем бака	24,6 л.
Гидравлическое масло	18,6 л.

Отвал бульдозерный	
Д*Ш	1320*267 мм
Мак. Высота	216 мм
Мак. Глубина	270 мм

Гидравлическая система	
Главный насос	
Тип	2 Насос переменный подачи 1 Шестеренный насос
Литраж	2×21+13+6L/min
Рабочее давление	20/16MPa

Экскаватор SWE 18UF

Размеры



Нагрузочная способность

A(м) B(м)	MAX.		3		2	
	Передний (кг.)	Сторонний (кг.)	Передний (кг.)	Сторонний (кг.)	Передний (кг.)	Сторонний (кг.)
2.5	220.10*	224.90*	220.10*	215.40*	—	—
2.0	220.10*	224.90*	220.10*	224.90*	—	—
1.0	229.70*	234.50*	229.70*	248.90*	368.50*	406.80*
0.0	258.40*	258.40*	258.40*	277.60*	449.90*	469.00*
-1.0	253.60*	253.60*	—	—	368.50*	358.50*



ЭКСКАВАТОР SWE 20F

Вес	1,94 тон
Мощность двигателя	13,4kW/2200rpm
Бренд двигателя	YANMAR
Ковш	0,04 м³



ЭКСКАВАТОР SWE20F

Параметры

Двигатель	
Бренд	Yanmar
Модель	3TNV80F-SSSU
Тип	Три цилиндра, водоохлаждение, непряная инъекция
Объём	1,267 л.
Мощность	13,4kW/2200rpm

Габариты	
Платформа дорожный просвет	482 мм
Радиус поворота	1120 мм
Длина в транспорте	3820 мм
Ширина в транспорте	990 мм
Высота в транспорте	2370 мм

Электрическая система	
Номинальное напряжение	12V
Батарея	63Ah
Альтернатор	12V-40A
Стартер	12V-1.4kW

Рабочие параметры	
Мак. Высота копания	3770 мм
Мак. Разгрузочная высота	2720 мм
Мак. Глубина копания	2380 мм
Мак. Вертикальная глубина копания	1870 мм
Мак. Радиус копания	4040 мм
Мак. Расстояния копания на стоповой площадке	3945 мм
Усилие копания ковша	22,7 kN
Усилие копания стрелы	9,83 kN
Удельное давление приземления	30 kPa
Скорость поворота	10 rpm

Ход	
Мак. Скорость передвижения	3,5/2 км/час
Преодолеваемый подъем	30°
Мак.сила тяги	16,7 kN

Шасси	
Ширина шасси	990/1360 мм
Ширина гусеницы	230 мм
Расстояние между осями	1210 мм
Длина гусеницы	1555 мм
Высота гусеницы	482 мм

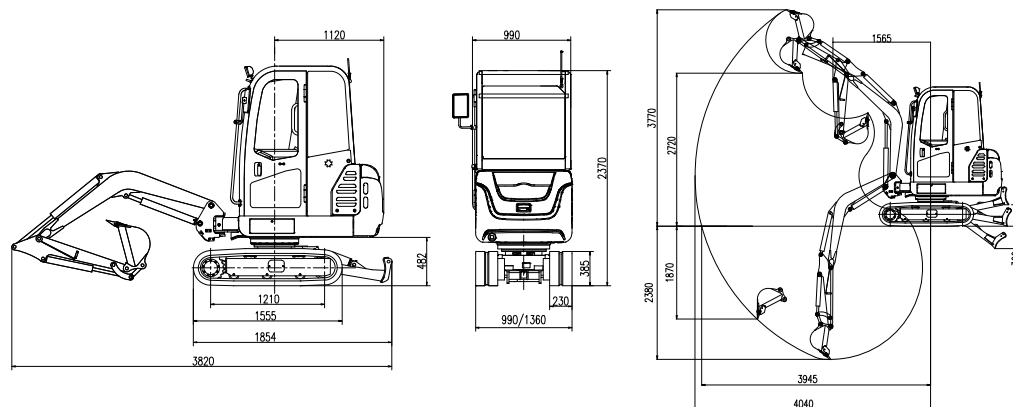
Ёмкость	
Объём бака	23 л.
Гидравлическое масло	35 л.

Отвал бульдозерный	
Д*Ш	1360*267 мм
Мак.Высота	295 мм
Мак.Глубина	360 мм

Гидравлическая система	
Главный насос	
Тип	2 Насос переменный подачи 1 Шестеренный насос
Литраж	2×21+13+6 L/min
Рабочее давление	21/16 MPa

Экскаватор SWE 20F

Размеры



Нагрузочная способность

В(м)	А(м)	MAX.		3		2	
		Передний (кг.)	Сторонний (кг.)	Передний (кг.)	Сторонний (кг.)	Передний (кг.)	Сторонний (кг.)
2.0		260.00*	180.00	250.00*	210.00	—	—
1.5		280.00*	150.00	310.00*	200.00	470.00*	380.00
0.0		300.00*	160.00	360.00*	190.00	670.00*	350.00
-1.0		330.00*	200.00	—	—	620.00*	340.00



ЭКСКАВАТОР SWE 25F



Вес	2,64 тон
Мощность двигателя	14,6kW/2400rpm
Бренд двигателя	YANMAR
Ковш	0,066м³

ЭКСКАВАТОР SWE25F

Параметры

Двигатель	
Бренд	Yanmar
Модель	3TNV80F-SPSU
Тип	Три цилиндра, водоохлаждение, непрямая инъекция
Объём	1,267 л.
Мощность	14,6kW/2400rpm

Габариты	
Платформа дорожный просвет	546 мм
Радиус поворота	1050 мм
Длина в транспорте	4262 мм
Ширина в транспорте	1500 мм
Высота в транспорте	2400 мм

Электрическая система	
Номинальное напряжение	12V
Батарея	63Ah
Альтернатор	12V-40A
Стартер	12V-1,7kW

Рабочие параметры	
Мак. Высота копания	4445 мм
Мак. Разгрузочная высота	3110 мм
Мак. Глубина копания	2705 мм
Мак. Вертикальная глубина копания	2475 мм
Мак. Радиус копания	4845 мм
Мак. Расстояния копания на стоповой площадке	4715 мм
Усилие копания ковша	24 kN
Усилие копания стрелы	14 kN
Удельное давление приземления	25 kPa
Скорость поворота	10 rpm

Ход	
Мак. Скорость передвижения	4,4/2,6 км/час
Преодолеваемый подъем	30°
Мак.сила тяги	25 kN

Шасси	
Ширина шасси	1500 мм
Ширина гусеницы	300 мм
Расстояние между осями	1560 мм
Длина гусеницы	1990 мм
Высота гусеницы	473 мм

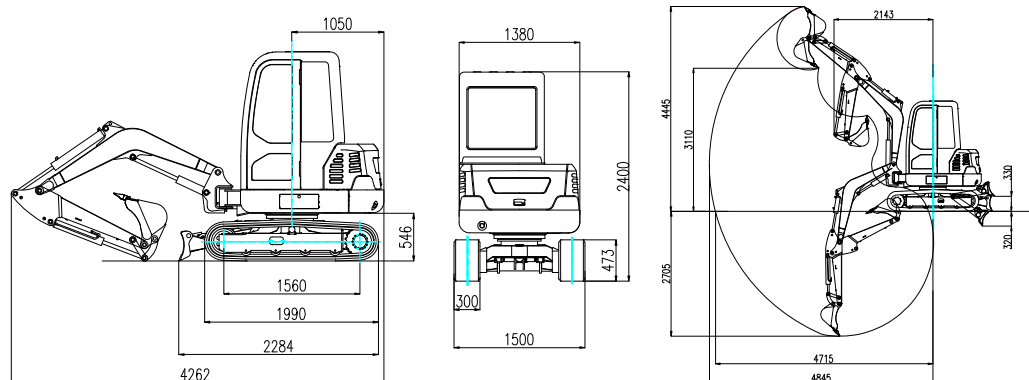
Ёмкость	
Объём бака	42,5 л.
Гидравлическое масло	30 л.

Отвал бульдозерный	
Д*Ш	1500*325 мм
Мак.Высота	330 мм
Мак.Глубина	320 мм

Гидравлическая система	
Главный насос	
Тип	2 Насос переменный подачи 1 Шестеренный насос
Литраж	2×28.8+19.2+6.5 L/min
Рабочее давление	2×23.5+19 MPa

Экскаватор SWE 25F

Размеры



Нагрузочная способность

В(м)	MAX.		3		2	
	Передний (кг.)	Сторонний (кг.)	Передний (кг.)	Сторонний (кг.)	Передний (кг.)	Сторонний (кг.)
3.0	469.00*	404.30	469.00*	404.30	—	—
1.0	555.10*	280.50	703.50*	396.10	—	—
0.0	612.60*	276.40	813.60*	358.90	1292.20*	598.20
-1.0	679.60*	363.10	679.60	375.40	1005.00*	573.50



ЭКСКАВАТОР SWE 25UF

Вес	2,65 тон
Мощность двигателя	14,6kW/2400rpm
Бренд двигателя	YANMAR
Ковш	0,08 м³



ЭКСКАВАТОР SWE25UF

Параметры

Двигатель	
Бренд	Yanmar
Модель	3TNV80F-SPSU
Тип	Три цилиндра, водоохлаждение, непрямая инъекция
Объем	1,267 л.
Мощность	14,6kW/2400rpm

Габариты	
Платформа дорожный просвет	525 мм
Радиус поворота	765 мм
Длина в транспорте	4140 мм
Ширина в транспорте	1500 мм
Высота в транспорте	2455 мм

Электрическая система	
Номинальное напряжение	12V
Батарея	63Ah
Альтернатор	12V-40A
Стартер	12V-1,7kW

Рабочие параметры	
Мак. Высота копания	4355 мм
Мак. Разгрузочная высота	3010 мм
Мак. Глубина копания	2840 мм
Мак. Вертикальная глубина копания	2580 мм
Мак. Радиус копания	4775 мм
Мак. Расстояния копания на стоповой площадке	4670 мм
Усилие копания ковша	24 kN
Усилие копания стрелы	14 kN
Удельное давление приземления	25,1 kPa
Скорость поворота	10 rpm

Ход	
Мак. Скорость передвижения	4,4/2,6 км/час
Преодолеваемый подъем	30°
Мак.сила тяги	30,7 kN

Шасси	
Ширина шасси	1500 мм
Ширина гусеницы	300 мм
Расстояние между осями	1560 мм
Длина гусеницы	1990 мм
Высота гусеницы	475 мм

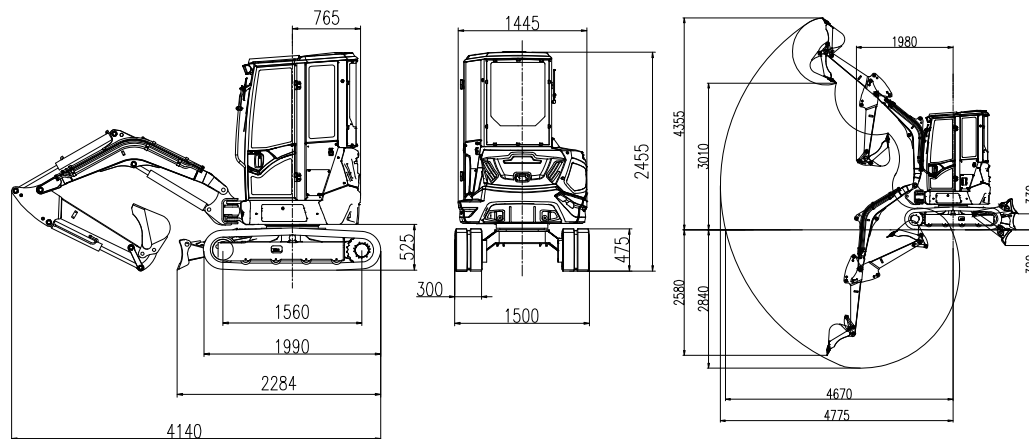
Ёмкость	
Объем бака	26 л.
Гидравлическое масло	24 л.

Отвал бульдозерный	
Д*Ш	1500*325 мм
Мак.Высота	330 мм
Мак.Глубина	320 мм

Гидравлическая система	
Главный насос	
Тип	2 Насос переменный подачи 1 Шестеренный насос
Литраж	2×28.8+19.2+6.5 L/min
Рабочее давление	2×23.5+19 MPa

Экскаватор SWE 25UF

Размеры



Нагрузочная способность

A(м) B(м)	MAX.		3		2	
	Передний (кг.)	Сторонний (кг.)	Передний (кг.)	Сторонний (кг.)	Передний (кг.)	Сторонний (кг.)
3.0	469.00*	404.30	469.00*	404.30	—	—
1.5	540.80*	288.80	572.60*	420.80	—	—
0.0	612.60*	176.40	813.60*	358.90	1292.20*	598.20
-1.0	679.60*	363.10	679.60	375.40	1005.00*	573.50



ЭКСКАВАТОР SWE 35UF



Вес	3,75 тон
Мощность двигателя	18,5kW/2200rpm
Бренд двигателя	KUBOTA
Ковш	0,11 м³

ЭКСКАВАТОР SWE35UF

Параметры

Двигатель	
Бренд	KUBOTA
Модель	D1703-E4B-SWD-1
Тип	3-цилиндр, 4-тактный, водохлаждение
Объём	1,647 л.
Мощность	18,5kW/2200rpm

Габариты	
Платформа дорожный просвет	570 мм
Радиус поворота	850 мм
Длина в транспорте	4890 мм
Ширина в транспорте	1700 мм
Высота в транспорте	2545 мм

Электрическая система	
Номинальное напряжение	12V
Батарея	63Ah
Альтернатор	12V-55A
Стартер	12V-2.0kW

Рабочие параметры	
Мак. Высота копания	4925 мм
Мак. Разгрузочная высота	3400 мм
Мак. Глубина копания	3120 мм
Мак. Вертикальная глубина копания	2665 мм
Мак. Радиус копания	5390 мм
Мак. Расстояния копания на стоповой площадке	5260 мм
Усилие копания ковша	31,8 kN
Усилие копания стрелы	22,53 kN
Удельное давление приземления	32,3 kPa
Скорость поворота	9 rpm

Ход	
Мак. Скорость передвижения	4,2/2,3 км/час
Преодолеваемый подъем	30°
Мак.сила тяги	30,7 kN

Шасси	
Ширина шасси	1700 мм
Ширина гусеницы	300 мм
Расстояние между осями	1670 мм
Длина гусеницы	2163 мм
Высота гусеницы	520 мм

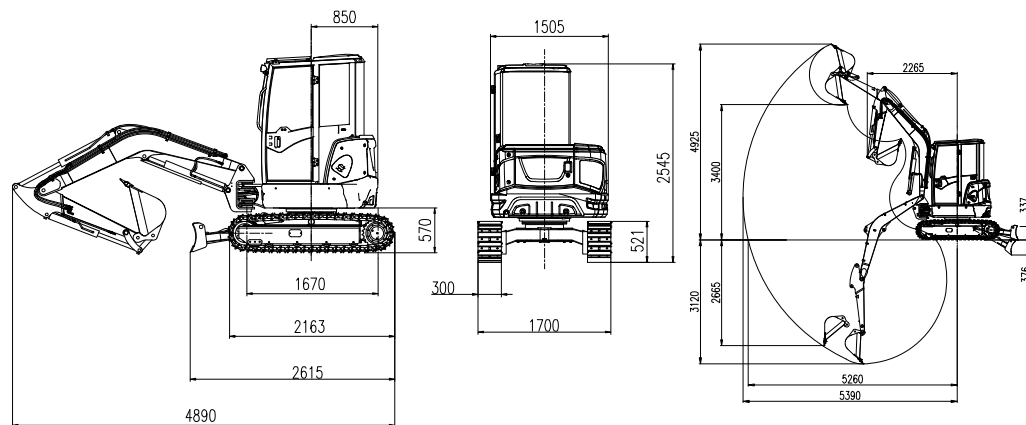
Ёмкость	
Объём бака	40 л.
Гидравлическое масло	41 л.

Отвал бульдозерный	
Д*Ш	1700*366 мм
Мак.Высота	337 мм
Мак.Глубина	376 мм

Гидравлическая система	
Главный насос	
Тип	2 Насос переменный подачи 1 Шестеренный насос
Литраж	1×88 L/min
Рабочее давление	24,5 MPa

Экскаватор SWE 35UF

Размеры



Нагрузочная способность

В(м)	MAX.		4		3,5		3		2,5	
	Передний (кг.)	Сторонний (кг.)	Передний (кг.)	Сторонний (кг.)	Передний (кг.)	Сторонний (кг.)	Передний (кг.)	Сторонний (кг.)	Передний (кг.)	Сторонний (кг.)
3.0	687.30*	382.50	—	—	—	—	—	—	—	—
2.0	774.30*	292.50	817.80*	382.50	878.70*	472.50	1017.90*	645.00	1226.70*	845.50
1.0	809.10*	262.50	957.00*	337.50	1078.80*	427.50	1357.20*	555.00	1853.10*	757.50



ЭКСКАВАТОР SWE 60E



Вес	6 тон
Мощность двигателя	36,2kW/2100rpm
Бренд двигателя	YANMAR
Ковш	0,2 ~ 0,34 м³

ЭКСКАВАТОР SWE60E

Параметры

Двигатель	
Бренд	Yanmar
Модель	4TNV94L-BVSU
Тип	4-цилиндр, 4-тактный, водохлаждение
Объём	3,054 л.
Мощность	36,2kW/2100rpm

Габариты	
Платформа дорожный просвет	700 мм
Радиус поворота	1600 мм
Длина в транспорте	5875 мм
Ширина в транспорте	1900 мм
Высота в транспорте	2615 мм

Электрическая система	
Номинальное напряжение	12V
Батарея	120Ah
Альтернатор	12V-55A
Стартер	12V-3.0kW

Рабочие параметры	
Мак. Высота копания	5855 мм
Мак. Разгрузочная высота	4175 мм
Мак. Глубина копания	3765 мм
Мак. Вертикальная глубина копания	3290 мм
Мак. Радиус копания	6175 мм
Мак. Расстояния копания на стоповой площадке	6040 мм
Усилие копания ковша	47 kN
Усилие копания стрелы	31 kN
Удельное давление приземления	34,5 kPa
Скорость поворота	9,4 rpm

Ход	
Мак. Скорость передвижения	4,07/2,43 км/час
Преодолеваемый подъем	35°
Мак.сила тяги	49 kN

Шасси	
Ширина шасси	1880 мм
Ширина гусеницы	400 мм
Расстояние между осями	1965 мм
Длина гусеницы	2495 мм
Высота гусеницы	595 мм

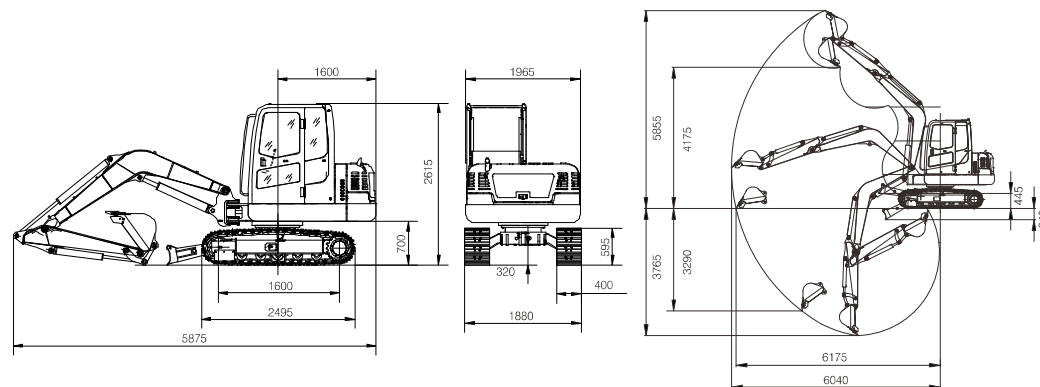
Ёмкость	
Объём бака	113 л.
Гидравлическое масло	96 л.

Отвал бульдозерный	
Д*Ш	1900×340 мм
Мак.Высота	445 мм
Мак.Глубина	340 мм

Гидравлическая система	
Главный насос	
Тип	2 Насос переменный подачи 1 Шестеренный насос
Литраж	2×59+42 L/min
Рабочее давление	2x24+21 MPa

Экскаватор SWE 60E

Размеры



Нагрузочная способность

A(м) \ B(м)	MAX.		5		4		3	
	Передний (кг.)	Сторонний (кг.)	Передний (кг.)	Сторонний (кг.)	Передний (кг.)	Сторонний (кг.)	Передний (кг.)	Сторонний (кг.)
4.0	885.40*	837.50*	—	—	842.30*	861.40*	—	—
3.0	866.20*	581.70*	—	—	885.40*	871.00*	—	—
2.0	832.70*	486.80	—	—	981.10*	697.20*	1316.10*	1301.70*
1.0	890.90*	449.70	918.90*	474.50	1115.10*	631.20	1703.70*	969.50
0.0	1186.90*	585.80	1196.40*	614.70	1438.60*	750.90	1971.70*	1043.80
-1.0	1172.50*	614.70	—	—	1182.10*	639.50	1617.60*	837.50
-2.0	713.10*	833.40	—	—	713.10*	833.40	1397.40*	915.90



ЭКСКАВАТОР SWE 80E9

Вес	7,56 тон
Мощность двигателя	46,3kW/2200rpm
Бренд двигателя	YANMAR
Ковш	0,3 ~ 0,42м³



ЭКСКАВАТОР SWE80E9

Параметры

Двигатель	
Бренд	Yanmar
Модель	4TNV98-ZCSSU
Тип	4-цилиндр, 4-тактный, водоохлаждение
Объём	3,319 л.
Мощность	46,3kW/2200rpm

Габариты	
Платформа дорожный просвет	800 мм
Радиус поворота	1800 мм
Длина в транспорте	6140 мм
Ширина в транспорте	2130 мм
Высота в транспорте	2610 мм

Электрическая система	
Номинальное напряжение	12V
Батарея	120Ah
Альтернатор	12V-55A
Стартер	12V-3.0kW

Рабочие параметры	
Мак. Высота копания	7205 мм
Мак. Разгрузочная высота	5170 мм
Мак. Глубина копания	4070 мм
Мак. Вертикальная глубина копания	3360 мм
Мак. Радиус копания	6440 мм
Мак. Расстояния копания на столовой площадке	6265 мм
Усилие копания ковша	40 kN
Усилие копания стрелы	58 kN
Удельное давление приземления	33,8 kPa
Скорость поворота	11 rpm

Ход	
Мак. Скорость передвижения	4,7/2,8 км/час
Преодолеваемый подъем	35°
Мак.сила тяги	62 kN

Шасси	
Ширина шасси	2250 мм
Ширина гусеницы	450 мм
Расстояние между осями	2270 мм
Длина гусеницы	2900 мм
Высота гусеницы	690 мм

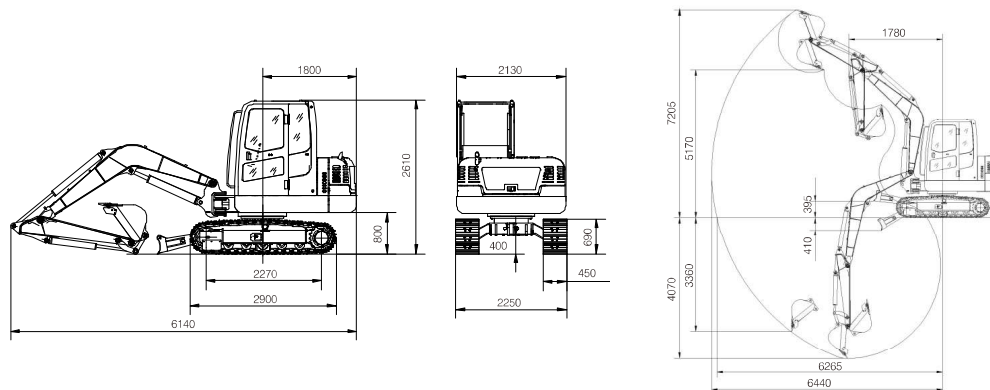
Ёмкость	
Объём бака	145 л.
Гидравлическое масло	90 л.

Отвал бульдозерный	
Д*Ш	2260*415 мм
Мак.Высота	395 мм
Мак.Глубина	410 мм

Гидравлическая система	
Главный насос	
Тип	1 Насос переменный подачи
Литраж	162 L/min
Рабочее давление	28 MPa

Экскаватор SWE 80E9

Размеры



Нагрузочная способность

В(м)	MAX.		6		5		4		3	
	Передний (кг.)	Сторонний (кг.)	Передний (кг.)	Сторонний (кг.)	Передний (кг.)	Сторонний (кг.)	Передний (кг.)	Сторонний (кг.)	Передний (кг.)	Сторонний (кг.)
4.0	1135.00	1011.00	—	—	1436.00*	1140.00	—	—	—	—
3.0	941.00	887.00	—	—	1508.00*	1151.00*	1761.00*	1771.00*	1665.00*	2580.00*
2.0	949.00	817.00	1031.00	842.00	1283.00*	1081.00	1766.00*	1522.00	2752.00*	2224.00
1.0	912.00	1174.00	990.00	800.00	1229.00*	1040.00	1687.00*	1436.00	2471.00	1939.00
0.0	910.00	1083.00	883.00	767.00	1168.00*	734.00	1667.00*	1333.00	2273.00	1786.00