

SUNWARD

ЭКСКАВАТОР SWE 100E



Вес	9,1 тон
Мощность двигателя	60,7kW /2200rpm
Бренд двигателя	KUBOTA
Ковш	0,4 ~ 0,52 м³

ЭКСКАВАТОР SWE100E

Параметры

Двигатель	
Бренд	KUBOTA
Модель	V3800-DI-T-E3B
Тип	4-цилиндр, 4-тактный, водоохлаждение
Объем	3,769 л.
Мощность	60,7kW/2200rpm

Габариты	
Платформа дорожный просвет	845 мм
Радиус поворота	1870 мм
Длина в транспорте	6470 мм
Ширина в транспорте	2250 мм
Высота в транспорте	2660 мм

Электрическая система	
Номинальное напряжение	12V
Батарея	120Ah
Альтернатор	12V-55A
Стартер	12V-3.0kW

Рабочие параметры	
Мак. Высота копания	7515 мм
Мак. Разгрузочная высота	5315 мм
Мак. Глубина копания	4375 мм
Мак. Вертикальная глубина копания	3930 мм
Мак. Радиус копания	6950 мм
Мак. Расстояния копания на стоповой площадке	6800 мм
Усилие копания ковша	64,5 kN
Усилие копания стрелы	43 kN
Удельное давление приземления	35,5 kPa
Скорость поворота	9 rpm

Ход	
Мак. Скорость передвижения	4,5/2,7 км/час
Преодолеваемый подъем	35°
Мак.сила тяги	65 kN

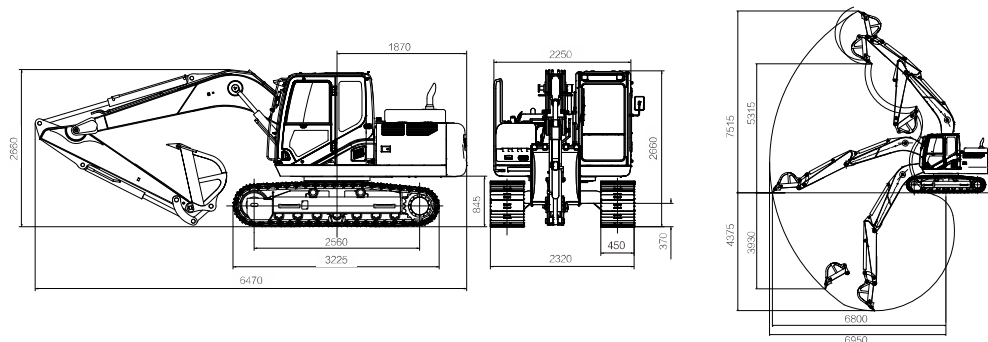
Ёмкость	
Объем бака	145 л.
Гидравлическое масло	120 л.

Шасси	
Ширина шасси	2320 мм
Ширина гусеницы	450 мм
Расстояние между осями	2560 мм
Длина гусеницы	3225 мм
Высота гусеницы	700 мм

Гидравлическая система	
Главный насос	
Тип	1 Насос переменный подачи
Литраж	168 L/min
Рабочее давление	30 MPa

Экскаватор SWE 100E

Размеры



Нагрузочная способность

В(м)	MAX.		5		4		3	
	Передний (кг.)	Сторонний (кг.)	Передний (кг.)	Сторонний (кг.)	Передний (кг.)	Сторонний (кг.)	Передний (кг.)	Сторонний (кг.)
4.0	1196.25*	900.00	—	—	1305.00*	1106.00	—	1261.50*
3.0	1348.00*	750.00	1392.00*	1068.00	1413.00*	1125.00	1566.00*	1587.75*
2.0	1326.75*	693.00	1413.75*	843.80	1653.00*	1275.00	1718.25*	1761.00*
1.0	890.40*	449.05	1587.75*	821.30	1761.75*	1275.00	1704.15*	1556.20
0.0	1187.05*	585.10	1566.00*	836.30	2175.00*	1350.00	3153.75*	1668.80
-1.0	1566.00*	768.80	1609.50*	825.00	2196.80	1087.50	3588.75*	1631.30
-2.0	1653.00*	900.00	—	—	2240.30	1125.00	3488.70*	1593.80



ЭКСКАВАТОР SWE 150E



Вес	14,8 тон
Мощность двигателя	84kW/2200rpm
Бренд двигателя	ISUZU
Ковш	0,6 м³

ЭКСКАВАТОР SWE150E

Параметры

Двигатель	
Бренд	Isuzu
Модель	AI-4JJ1
Тип	4-цилиндр, 4-тактный, водохлаждение
Объём	2,999 л.
Мощность	84kW/2200rpm

Габариты	
Платформа дорожный просвет	915 мм
Радиус поворота	2350 мм
Длина в транспорте	7815 мм
Ширина в транспорте	2600 мм
Высота в транспорте	2825 мм

Электрическая система	
Номинальное напряжение	24V
Батарея	120Ah
Альтернатор	24V-55A
Стартер	24V-4,0kW

Рабочие параметры	
Мак. Высота копания	8630 мм
Мак. Разгрузочная высота	6130 мм
Мак. Глубина копания	5640 мм
Мак. Вертикальная глубина копания	4540 мм
Мак. Радиус копания	8355 мм
Мак. Расстояния копания на стоповой площадке	8230 мм
Усилие копания ковша	98 kN
Усилие копания стрелы	72,5 kN
Удельное давление приземления	36,8 kPa
Скорость поворота	11,1 rpm

Ход	
Мак. Скорость передвижения	5,4/3,3 км/час
Преодолеваемый подъем	35°
Мак. сила тяги	115 kN

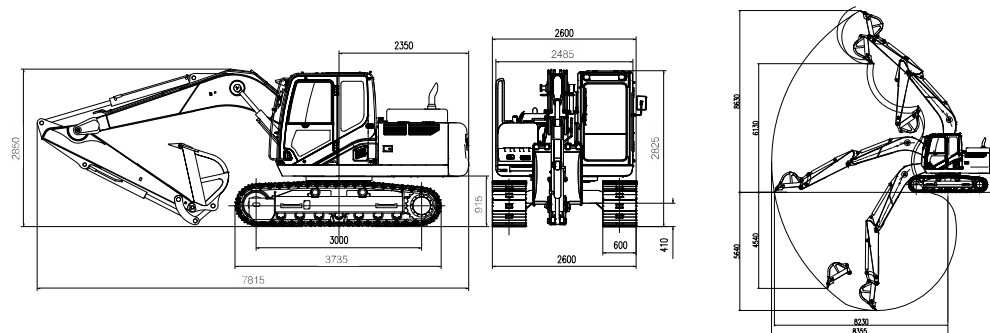
Ёмкость	
Объём бака	245 л.
Гидравлическое масло	152 л.

Шасси	
Ширина шасси	2600 мм
Ширина гусеницы	600 мм
Расстояние между осями	3000 мм
Длина гусеницы	2600 мм

Гидравлическая система	
Главный насос	
Тип	2 Насос переменный подачи
Литраж	2×139 L/min
Рабочее давление	31,4/34,3 MPa

Экскаватор SWE 150E

Размеры



Нагрузочная способность

В(м)	MAX.		7		6		5		4		3	
	Передний(кг.)	Сторонний(кг.)	Передний(кг.)	Сторонний(кг.)	Передний(кг.)	Сторонний(кг.)	Передний(кг.)	Сторонний(кг.)	Передний(кг.)	Сторонний(кг.)	Передний(кг.)	Сторонний(кг.)
6.0	2720.00*	2720.00*	—	—	—	—	2830.00*	2830.00*	—	—	—	—
5.0	3100.00*	2200.00	—	—	3180.00*	3180.00	3570.00	3570.00	—	—	—	—
4.0	2940.00*	2340.00*	—	—	3220.00*	2400.00	3500.00*	3500.00*	3400.00*	2600.00	—	—
3.0	2730.00	1700.00	—	—	3440.00*	2510.00	3600.00*	3600.00*	3700.00*	3200.00	5000.00*	5000.00*
2.0	2700.00	1690.00	2100.00	2000.00	3580.00	2640.00	3820.00*	3820.00*	3900.00*	3400.00	5500.00*	5200.00*
1.0	2680.00	1690.00	2200.00	2100.00	3700.00	2500.00	4500.00	4000.00	4500.00*	4000.00	6110.00	5600.00
0.0	2640.00	1680.00	—	—	3240.00	2640.00	4800.00	4300.00	5200.00*	4500.00	5770.00	5540.00
-1.0	2700.00	1900.00	—	—	3540.00	2700.00	5210.00	4220.00	5120.00	4500.00	8500.00	5400.00
-2.0	3320.00	2200.00	—	—	4000.00	2810.00	5270.00	4200.00	5100.00	4430.00	8300.00	5300.00
-3.0	3790.00	2380.00	—	—	4570.00	2970.00	5110.00	4050.00	4900.00	3500.00	8100.00	5200.00
-4.0	4400.00	2580.00	—	—	—	—	—	—	4800.00	3000.00	—	—



ЭКСКАВАТОР SWE 210



Вес	21,3 тон
Мощность двигателя	113,2kW /2100rpm
Бренд двигателя	ISUZU
Ковш	1м³

ЭКСКАВАТОР SWE210

Параметры

Двигатель	
Бренд	Cummins
Модель	QSB7
Тип	6-цилиндр, 4-тактный, водоохлаждение
Объём	6,494 л.
Мощность	113,2kW/2100rpm

Габариты	
Платформа дорожный просвет	1060 мм
Радиус поворота	2750 мм
Длина в транспорте	9590 мм
Ширина в транспорте	2800 мм
Высота в транспорте	3045 мм

Электрическая система	
Номинальное напряжение	24V
Батарея	12V-120Ah
Альтернатор	24V-50A
Стартер	24V-4,5kW

Рабочие параметры	
Мак. Высота копания	9740 мм
Мак. Разгрузочная высота	6980 мм
Мак. Глубина копания	6690 мм
Мак. Вертикальная глубина копания	6040 мм
Мак. Радиус копания	9950 мм
Мак. Расстояния копания на стоповой площадке	9785 мм
Усилие копания ковша	154 kN
Усилие копания стрелы	110 kN
Удельное давление приземления	43,2 kPa
Скорость поворота	11,8 rpm

Ход	
Мак. Скорость передвижения	4,9/3,1 км/час
Преодолеваемый подъем	35°
Мак.сила тяги	193 kN

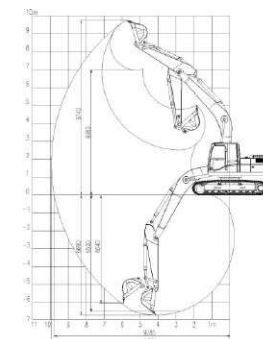
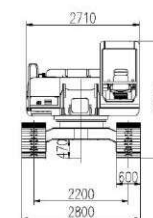
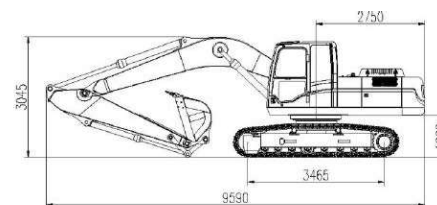
Ёмкость	
Объём бака	370 л.
Гидравлическое масло	250 л.

Шасси	
Ширина шасси	2800 мм
Колея	3465 мм
Длина гусеницы	4260 мм
Ширина гусеницы	600 мм

Гидравлическая система	
Главный насос	
Тип	2 Поршневый насос
Литраж	2×234 L/min
Рабочее давление	32,4/34,3 MPa

Экскаватор SWE 210

Размеры



Нагрузочная способность

В(м)	MAX.		8		7		6		5		4		3		2	
	Передний (кг.)	Сторонний (кг.)	Передний (кг.)	Сторонний (кг.)	Передний (кг.)	Сторонний (кг.)	Передний (кг.)	Сторонний (кг.)	Передний (кг.)	Сторонний (кг.)	Передний (кг.)	Сторонний (кг.)	Передний (кг.)	Сторонний (кг.)	Передний (кг.)	Сторонний (кг.)
8.0	3210.00	3210.00	—	—	—	—	—	—	—	—	—	—	—	—	—	—
7.0	2920.00	2920.00	—	—	—	—	4110.00	3960.00	—	—	—	—	—	—	—	—
6.0	2790.00	2590.00	—	—	4220.00	2910.00	4180.00	3970.00	—	—	—	—	—	—	—	—
5.0	2730.00	2240.00	—	—	4330.00	2900.00	4500.00	3900.00	—	—	—	—	—	—	—	—
4.0	2760.00	2010.00	3720.00	2150.00	4610.00	2840.00	5000.00	3780.00	5640.00	5200.00	6720.00	6720.00	—	—	—	—
3.0	2840.00	1880.00	3680.00	2110.00	4690.00	2760.00	5600.00	3640.00	6610.00	4940.00	8450.00	7090.00	—	—	—	—
2.0	2980.00	1810.00	3630.00	2070.00	4590.00	2670.00	5960.00	3490.00	7560.00	4690.00	10030.00	6620.00	—	—	—	—
1.0	3190.00	1790.00	3580.00	2020.00	4500.00	2590.00	5820.00	3360.00	7880.00	4480.00	11060.00	6300.00	—	—	—	—
0.0	3310.00	1840.00	3540.00	1980.00	4130.00	2520.00	5710.00	3260.00	7720.00	4350.00	11430.00	6140.00	—	—	—	—
-1.0	3500.00	1950.00	3530.00	1970.00	4390.00	2490.00	5640.00	3200.00	7640.00	4280.00	11370.00	6100.00	7970.00	7970.00	—	—
-2.0	3840.00	2160.00	—	—	4380.00	2480.00	5630.00	3190.00	7630.00	4270.00	11190.00	6120.00	11410.00	10090.00	8110.00	8110.00
-3.0	4430.00	2520.00	—	—	4440.00	2530.00	5660.00	3220.00	7680.00	4310.00	10490.00	6200.00	13510.00	10250.00	11580.00	11530.00
-4.0	5390.00	3170.00	—	—	—	—	5740.00	3320.00	7410.00	4410.00	9310.00	6340.00	11850.00	10490.00	15850.00	15850.00
-5.0	5270.00	4560.00	—	—	—	—	—	—	5360.00	4620.00	7270.00	6570.00	9280.00	9280.00	—	—

SUNWARD

ЭКСКАВАТОР SWE 215E



Вес	21,1 тон
Мощность двигателя	124kW /2050rpm
Бренд двигателя	CUMMINS
Ковш	1м³

Параметры

Двигатель	
Бренд	Cummins
Модель	QSB7
Тип	6-цилиндр, 4-тактный, водоохлаждение
Объём	6,7 л.
Мощность	124kW/2050rpm

Габариты	
Платформа дорожный просвет	1060 мм
Радиус поворота	2750 мм
Длина в транспорте	9570 мм
Ширина в транспорте	2800 мм
Высота в транспорте	2945 мм

Электрическая система	
Номинальное напряжение	24V
Батарея	12V-120Ah
Альтернатор	24V-50A
Стартер	24V-4,5kW

Рабочие параметры	
Мак. Высота копания	9750 мм
Мак. Разгрузочная высота	6980 мм
Мак. Глубина копания	6750 мм
Мак. Вертикальная глубина копания	5900 мм
Мак. Радиус копания	9940 мм
Мак. Расстояния копания на стоповой площадке	9775 мм
Усилие копания ковша	155 kN
Усилие копания стрелы	110 kN
Удельное давление приземления	46 кПа
Скорость поворота	11,5 rpm

Ход	
Мак. Скорость передвижения	5,0/3,2 км/час
Преодолеваемый подъем	35°
Мак.сила тяги	193 kN

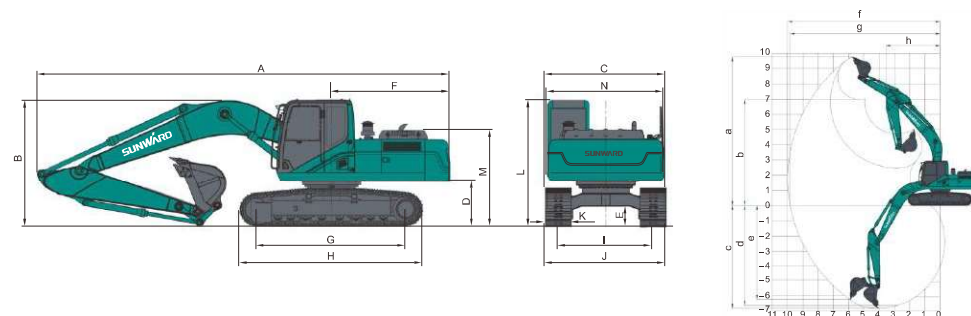
Ёмкость	
Объём бака	370 л.
Гидравлическое масло	250 л.

Шасси	
Ширина шасси	2800 мм
Колея	3465 мм
Длина гусеницы	4260 мм
Ширина гусеницы	600 мм

Гидравлическая система	
Главный насос	
Тип	2 Поршневый насос
Литраж	2×225 L/min
Рабочее давление	31,4/34,3 МПа

Экскаватор SWE 215E

Размеры



Нагрузочная способность

B(м)	A(м) MAX.		8		7		6		5		4		3		2	
	Передний (кг.)	Сторонний (кг.)	Передний (кг.)	Сторонний (кг.)	Передний (кг.)	Сторонний (кг.)	Передний (кг.)	Сторонний (кг.)	Передний (кг.)	Сторонний (кг.)	Передний (кг.)	Сторонний (кг.)	Передний (кг.)	Сторонний (кг.)	Передний (кг.)	Сторонний (кг.)
8.0	3210.00	3210.00	—	—	—	—	—	—	—	—	—	—	—	—	—	—
7.0	2920.00	2920.00	—	—	—	—	4110.00	3960.00	—	—	—	—	—	—	—	—
6.0	2790.00	2590.00	—	—	4220.00	2910.00	4180.00	3970.00	—	—	—	—	—	—	—	—
5.0	2730.00	2240.00	—	—	4330.00	2900.00	4500.00	3900.00	—	—	—	—	—	—	—	—
4.0	2760.00	2010.00	3720.00	2150.00	4610.00	2840.00	5000.00	3780.00	5640.00	5200.00	6720.00	6720.00	—	—	—	—
3.0	2840.00	1880.00	3680.00	2110.00	4690.00	2760.00	5600.00	3640.00	6610.00	4940.00	8450.00	7090.00	—	—	—	—
2.0	2980.00	1810.00	3630.00	2070.00	4590.00	2670.00	5960.00	3490.00	7560.00	4690.00	10030.00	6620.00	—	—	—	—
1.0	3190.00	1790.00	3580.00	2020.00	4500.00	2590.00	5820.00	3360.00	7880.00	4480.00	11060.00	6300.00	—	—	—	—
0.0	3310.00	1840.00	3540.00	1980.00	4130.00	2520.00	5710.00	3260.00	7720.00	4350.00	11430.00	6140.00	—	—	—	—
-1.0	3500.00	1950.00	3530.00	1970.00	4390.00	2490.00	5640.00	3200.00	7640.00	4280.00	11370.00	6100.00	7970.00	7970.00	—	—
-2.0	3840.00	2160.00	—	—	4380.00	2480.00	5630.00	3190.00	7630.00	4270.00	11190.00	6120.00	11410.00	10090.00	8110.00	8110.00
-3.0	4430.00	2520.00	—	—	4440.00	2530.00	5660.00	3220.00	7680.00	4310.00	10490.00	6200.00	13510.00	10250.00	11580.00	11530.00
-4.0	5390.00	3170.00	—	—	—	—	5740.00	3320.00	7410.00	4410.00	9310.00	6340.00	11850.00	10490.00	15850.00	15850.00
-5.0	5270.00	4560.00	—	—	—	—	—	—	5360.00	4620.00	7270.00	6570.00	9280.00	9280.00	—	—



ЭКСКАВАТОР SWE 235E-3



Вес	22,6 тон
Мощность двигателя	140kW/2050rpm
Бренд двигателя	CUMMINS
Ковш	1,1 м³

ЭКСКАВАТОР SWE235E-3

Параметры

Двигатель	
Бренд	Cummins
Модель	QSB7
Тип	6-цилиндр, 4-тактный, водоохлаждение
Объём	6,7 л.
Мощность	140kW/2050rpm

Габариты	
Платформа дорожный просвет	1060 мм
Радиус поворота	2750 мм
Длина в транспорте	9520 мм
Ширина в транспорте	2990 мм
Высота в транспорте	3130 мм

Электрическая система	
Номинальное напряжение	24V
Батарея	120Ah
Альтернатор	24V-50A
Стартер	24V-4,5kW

Рабочие параметры	
Мак. Высота копания	9815 мм
Мак. Разгрузочная высота	6925 мм
Мак. Глубина копания	6690 мм
Мак. Вертикальная глубина копания	6050 мм
Мак. Радиус копания	9900 мм
Мак. Расстояния копания на столовой площадке	9735 мм
Усилие копания ковша	155 kN
Усилие копания стрелы	115 kN
Удельное давление приземления	46,5 kPa
Скорость поворота	13,4 rpm

Ход	
Мак. Скорость передвижения	5,6/3,5 км/час
Преодолеваемый подъем	35°
Мак. сила тяги	232 kN

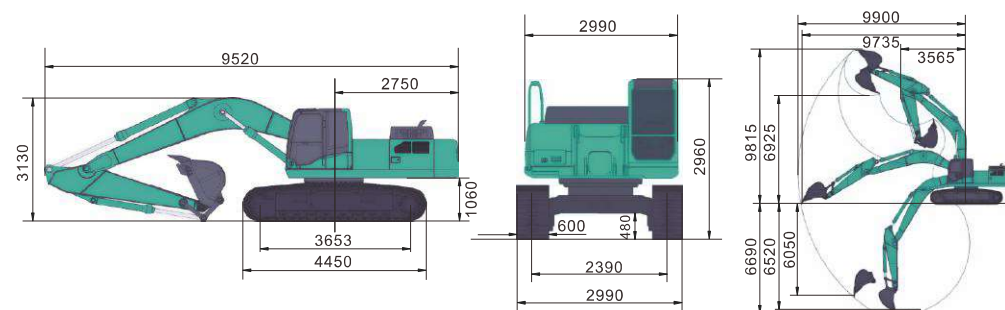
Ёмкость	
Объём бака	370 л.
Гидравлическое масло	250 л.

Шасси	
Ширина шасси	2990 мм
Колея	3653 мм
Длина гусеницы	4447 мм
Ширина гусеницы	600 мм

Гидравлическая система	
Главный насос	
Тип	2 Поршневый насос
Литраж	2×240 L/min
Рабочее давление	31,4/34,3 MPa

Экскаватор SWE 235E-3

Размеры



Нагрузочная способность

B(м)	A(м) MAX.		8		7		6		5		4		3		2	
	Передний (кг.)	Сторонний (кг.)	Передний (кг.)	Сторонний (кг.)	Передний (кг.)	Сторонний (кг.)	Передний (кг.)	Сторонний (кг.)	Передний (кг.)	Сторонний (кг.)	Передний (кг.)	Сторонний (кг.)	Передний (кг.)	Сторонний (кг.)	Передний (кг.)	Сторонний (кг.)
8.0	3320.00	3320.00	—	—	—	—	—	—	—	—	—	—	—	—	—	—
7.0	3023.00	3023.00	—	—	—	—	4149.00	4149.00	—	—	—	—	—	—	—	—
6.0	2878.00	2878.00	—	—	4258.00	3788.00	4220.00	4220.00	—	—	—	—	—	—	—	—
5.0	2825.00	2825.00	—	—	4376.00	3770.00	4549.00	4549.00	—	—	—	—	—	—	—	—
4.0	2840.00	2662.00	4240.00	2846.00	4659.00	3701.00	5054.00	4876.00	5697.00	5697.00	—	—	—	—	—	—
3.0	2915.00	2498.00	4482.00	2805.00	5028.00	3605.00	5657.00	4706.00	6684.00	6354.00	8532.00	8532.00	—	—	—	—
2.0	3053.00	2415.00	4421.00	2749.00	5419.00	3500.00	6271.00	4530.00	7650.00	6056.00	10137.00	8565.00	—	—	—	—
1.0	3263.00	2402.00	4362.00	2695.00	5466.00	3403.00	6805.00	4376.00	9430.00	5814.00	11213.00	8193.00	—	—	—	—
0.0	3567.00	2461.00	4317.00	2653.00	5383.00	3323.00	6929.00	4262.00	8931.00	6661.00	11711.00	8006.00	4440.00	4440.00	—	—
-1.0	4007.00	2605.00	4300.00	2637.00	5334.00	3284.00	6853.00	4194.00	9135.00	5572.00	11769.00	7943.00	7325.00	7325.00	4213.00	4213.00
-2.0	4654.00	2865.00	—	—	5328.00	3278.00	6832.00	4176.00	9037.00	5556.00	11471.00	7964.00	10750.00	10750.00	7460.00	7460.00
-3.0	5350.00	3310.00	—	—	5388.00	3332.00	6871.00	4211.00	8593.00	5602.00	10800.00	8052.00	13955.00	13458.00	10956.00	10956.00
-4.0	5513.00	4112.00	—	—	—	—	5931.00	4324.00	7650.00	5717.00	9625.00	8213.00	12292.00	12292.00	15346.00	15346.00
-5.0	5412.00	5412.00	—	—	—	—	—	—	5568.00	5568.00	7562.00	7562.00	—	—	—	—



ЭКСКАВАТОР SWE 365E/365E-3

Вес	35,8 тон	36,2 тон
Мощность двигателя	190,5kW/2000rpm	222kW/2100rpm
Бренд двигателя	ISUZU	CUMMINS
Ковш	1,6 м³	1,8 м³



ЭКСКАВАТОР SWE365E/365E-3

Параметры

Двигатель		
Бренд	ISUZU	CUMMINS
Модель	AA-6HK1XQP	QSL9-305T3
Тип	6-цилиндр, 4-тактный водоохлаждение	
Объём	8,9л.	
Мощность	190,5kW/2000rpm	222kW/2100rpm

Габариты	
Платформа дорожный просвет	1200 мм
Радиус поворота	3445 мм
Длина в транспорте	11200 мм
Ширина в транспорте	3190 мм
Высота в транспорте	3495 мм

Электрическая система	
Номинальное напряжение	24V
Батарея	120Ah
Альтернатор	24V-50A
Стартер	24V-5.0kW

Рабочие параметры	
Мак. Высота копания	10390 мм
Мак. Разгрузочная высота	7310 мм
Мак. Глубина копания	7095 мм
Мак. Вертикальная глубина копания	5825 мм
Мак. Радиус копания	10940 мм
Мак. Расстояния копания на столовой площадке	10725 мм
Усилие копания ковша	253 kN
Усилие копания стрелы	198 kN
Удельное давление приземления	67,1 kPa
Скорость поворота	9,1 rpm

Ход	
Мак. Скорость передвижения	5,8/3,6 км/час
Преодолеваемый подъем	35°
Мак. сила тяги	307 kN

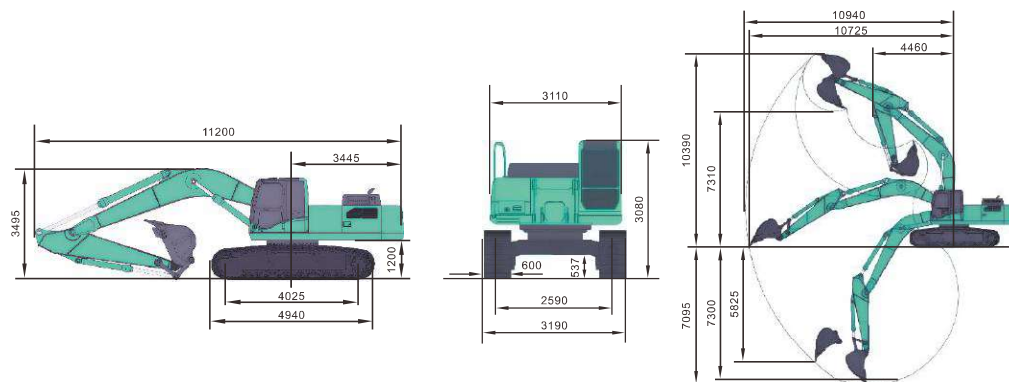
Ёмкость		
Объём бака	640 л.	650 л.
Гидравлическое масло	290 л.	320 л.

Шасси	
Ширина шасси	3190 мм
Колея	4025 мм
Длина гусеницы	4940 мм
Ширина гусеницы	600 мм

Гидравлическая система	
Главный насос	
Тип	2 Поршневый насос
Литраж	2×324 L/min
Рабочее давление	32,4/34,3 MPa

Экскаватор SWE 365E/365E-3

Размеры



Нагрузочная способность

В(м)	MAX.		9		8		7		6		5		4		3	
	Передний (кг.)	Сторонний (кг.)	Передний (кг.)	Сторонний (кг.)	Передний (кг.)	Сторонний (кг.)	Передний (кг.)	Сторонний (кг.)	Передний (кг.)	Сторонний (кг.)	Передний (кг.)	Сторонний (кг.)	Передний (кг.)	Сторонний (кг.)	Передний (кг.)	Сторонний (кг.)
7.0	7230.00	5750.00	—	—	—	—	8340.00	6850.00	—	—	—	—	—	—	—	—
6.0	7120.00	4950.00	—	—	8360.00	5200.00	8620.00	6800.00	9200.00	9010.00	—	—	—	—	—	—
5.0	7130.00	4430.00	—	—	8340.00	5170.00	9170.00	6660.00	10140.00	8730.00	11700.00	11700.00	—	—	—	—
4.0	6770.00	4090.00	—	—	8230.00	5070.00	9870.00	6460.00	11270.00	8390.00	13580.00	11260.00	—	—	—	—
3.0	6490.00	3890.00	6540.00	3890.00	8100.00	4940.00	10180.00	6240.00	12420.00	8020.00	15420.00	10620.00	—	—	—	—
2.0	6370.00	3790.00	6470.00	3860.00	7960.00	4820.00	9950.00	6040.00	12840.00	7700.00	16840.00	10110.00	—	—	—	—
1.0	6400.00	3800.00	6420.00	3810.00	7840.00	4710.00	9760.00	5870.00	12560.00	7450.00	17060.00	9800.00	—	—	—	—
0.0	6590.00	3910.00	—	—	7750.00	4630.00	9630.00	5750.00	12380.00	7300.00	16890.00	9090.00	—	—	—	—
-1.0	6970.00	4150.00	—	—	7720.00	4600.00	9570.00	5700.00	12310.00	7240.00	16850.00	9620.00	17030.00	13890.00	—	—
-2.0	7630.00	4560.00	—	—	7750.00	4630.00	9580.00	5700.00	12320.00	7250.00	16920.00	9680.00	20750.00	14040.00	15910.00	15910.00
-3.0	8720.00	5240.00	—	—	—	—	9670.00	5790.00	12430.00	7340.00	15920.00	9810.00	19220.00	14270.00	23140.00	23140.00
-4.0	9670.00	6430.00	—	—	—	—	—	—	11530.00	7530.00	14090.00	10040.00	16950.00	14600.00	20310.00	20310.00
-5.0	9200.00	8850.00	—	—	—	—	—	—	—	—	10900.00	10420.00	13440.00	13440.00	—	—