

**SUNWARD**



**Группа интеллектуальных оборудаваний «SUNWARD»**  
**ОАО интеллектуальные оборудование «SUNWARD»**

Адрес: про.Хунань,г.Чанша,зона.Синша,ул.Лисян чжунлу, д.16  
Телефон: 0086-731-83572828   Факс: 0086-731-83572661  
Сайт: [www.sunward.com.cn](http://www.sunward.com.cn)  
E-mail: [international@sunward.com.cn](mailto:international@sunward.com.cn)

Перед эксплуатацией нашей техники, прочитайте Руководство по использованию и руководство по обслуживанию. SUNWARD придерживается принципа непрерывно улучшать наши техники. Но мы не обещаем, что любые изменения описаны в этом каталоге, который просто служит справкой. Мы резервируем право на окончательное толкование.

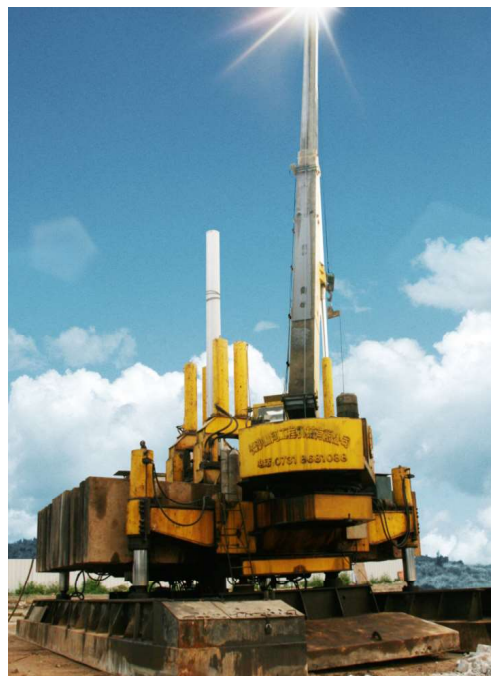
ZYJ RU 2019-02

ZYJ Серия

**Гидравлический  
сваебойный копер**

## Гидравлический сваебойный копер

Гидравлический сваебойный копер «Sunward» серии ZYJ. Наиболее эффективной областью применения технологии вдавливания копера является погружение железобетонных свай и шпунтов в условиях плотной застройки, в исторических центрах городов, вблизи ветхих и аварийных сооружений, в оползневых зонах и в других местах, где запрещено погружать сваи ударным методом и вибропогружением из-за недопустимости динамических, вибрационных и шумовых воздействий. Продается в таких странах, как Россия, Украина, Казахстан, Вьетнам, Сингапур, Малайзия и Индонезию.



**Первый Гидравлический сваебойный копер был продан в провинции Гуандунь, он до сих пор ещё эффективно работает. Подводя итог забитым сваям насчитывается более миллиона метров.**

## Производство



Высокоточная лазерная резка с ЧПУ

Сварочный робот

Безупречное качество является основной производственной философией для предприятия. Благодаря современному научно-технологическому оборудованию и высококвалифицированным специалистам, компания производит высококачественную технику.



двухсторонний расточный и фрезерный центр с ЧПУ



5ти осевой фрезерный обрабатывающий центр



Станок для глубокого растачивания с ЧПУ



Горизонтальный обрабатывающий центр

**Предлагает различные зажимные механизмы для клиентов, чтобы выбрать.**

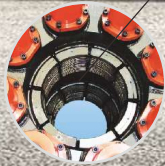
Адаптированы все специальные виды сваи, включает N виды стальные сваи, бамбуковые виды сваи, трапецевидные сваи, треугольные сваи, сваи стальной трубы, и т.д.



Модель зажимной коробки с цилиндром сверху, простая конструкция, удобное техническое обслуживание.



Модель зажимной коробки с многоточечным обменом напряжения, запатентованная технология, используется вырезанный блок с усиленной основой, равномерная сила зажима, особенно подходит для высокотоннажных и тонкостенных труб сваи.



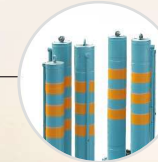
**Новый гидравлический механизм перемещения**

Новый гидравлический механизм перемещения состоит из следующих инновационных технологий: авто-возвращение ходовой части, функция компенсации вращения и функция равномерной нагрузки сцепления.



**Шесть давящих гидроцилиндров**

высокая скорость строительства и эффективность. Крупнотоннажный Копер SUNWARD является первой машиной, которая имеет шесть давящих гидроцилиндров.



**кабина**

Предусмотрено свободное место для установки кондиционера. Разумное размещение рукоятки, легко используется.



**Противовес с обеих сторон**

Понижен центр тяжести для обеспечения более безопасной работы.

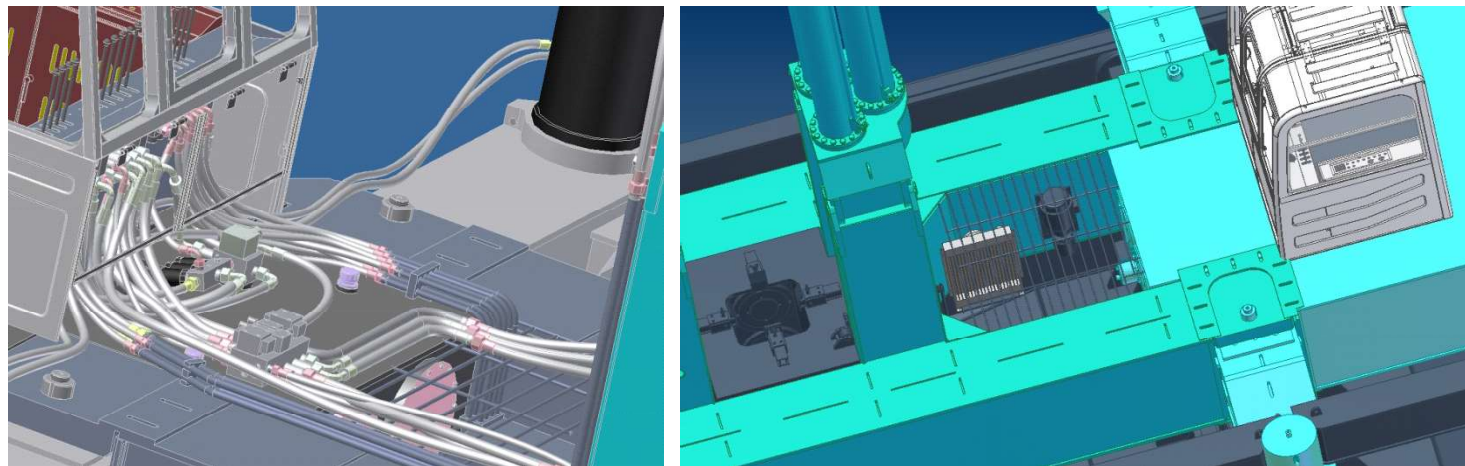
**Запатентованная технология быстрого синхронного возвращения давящего гидроцилиндра**

Номер патента : ZL 201220144242.4  
С помощью данной патентованной технологии, скорость давящего гидроцилиндра увеличивается в два раза. С тем же рабочим объемом насоса, он может добиться высокой эффективности строительства.



## Передовые проекты, отточенная технология

Статический сваебойный копер это первый продукт компании, переведенный на серийное производство, с момента основания компании, через установившийся коллектив технических специалистов, посредством непрерывных нововведений, высококачественной продукции, наша компания получила 15 государственных патентов, второе место в премии национального научного и технического прогресса 2003 года, как известная марка провинции Хунань. Компания участвовала в написании «Нормы для Статического сваебойного копера» и возглавила предварительный проект по написанию национального стандарта «Гидравлический сваебойный копер».



### ZYJ860BK

Эффективно снижает сопротивление забивки свай, легко проходит через песок и гравия (не подходит для использования в области с жестким камнями). Решает строительные вопросы, которые статистические сваебойные станки не могут преодолеть. В связи с возможностью выбора различных буров успех работы достигает 100%. Не возникает таких проблем как, разрушение дыры или.

Во время строительства бурильная труба проходит через центр полой сваи, забивка сваи и бурение дыры происходит одновременно. При данном методе забивки свай не происходит раскопки земли, только во время бурения выносятся небольшое количество песчаной почвы, что не вредит окружающей среде и является экологически чистым методом.



### ZYJ100F

Метод строительства для свай перфузий: давить одну стальную трубу с помощью техники, потом поставить клетку и заливать бетон в люмен трубы, вытаскивать трубу и поступать срок выдерживания, выполнить процесс создания свай.

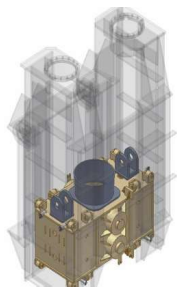
Компания SUNWARD выпускает Гидравлический копер с сваебойными перфузиями ZYJ100F в основе свой сваебойного копера, В соответствии с реальной ситуацией строительства, техника имеет право интеллектуальной собственности.



## Технические особенности

### Боковая сваедавливающая установка

Крупнотоннажный копер использует боковую сваедавливающую установку; конструкция без стойки позволяет вдавливать сваи к стене.



Новый гидравлический механизм перемещения



модульная конструкция удобный транспорт

## Наши клиенты в России



## Наши коперы в России

SUNWARD является ведущим профессиональным производителем, вести развитие своебойной технологии и промышленности трубной сваи. Гидравлический своебойный копер экспортируется в Юго-Восточной Азии, России, Африки, Америки и т.д. Рыночная доля 65% в мире. Компания занимает первое место на Российском рынке.



## Технические параметры

Параметр		Тип	ZYJ	ZYJ	ZYJ	ZYJ	ZYJ
			100B	200B	260B	360B	460B
Габарит	рабочая длина	мм	6650	10322	11800	13133	13400
	рабочая ширина	мм	4100	4800	6200	6530	7310
	транспортная высота	мм	3580	3350	3141	3238	3386
Макс.сваебойное давление		tf	90	200	260	360	460
Миним.сваебойная скорость		м/мин	2.4	1.3	1.12	1.4	0.95
Макс.сваебойная скорость		м/мин	8.3	9	8.1	7.2	8.8
Смещение	продольно	м	1.6	2.2	3	3	3.6
	горизонтально	м	0.4	0.4	0.6	0.6	0.6
	угол	°	14	10	8	10	10
Сваебойный ход		м	1.4	1.4	0.9	0.9	1
Стандартный кран			QY8C	QY12D	QY12D	QY16D	QY16D
Длина сваи		м	9	14	14	14	14.5
Удельное давление приземления	длинная лодка	Кра	100	14.1	99	122	112
	короткая лодка	Кра	119	14.2	121	145	155
дистанция между откосными сваями		мм	340	600	860	1240	1045
дистанция между угловыми сваями		мм	340	657	1570	1620	1580
Макс. круглая свая		мм	350/400	400	500	600	600
Макс. квадратная свая		мм	350/400	400	500	600	600
зажимная коробка			3522/4022	4025	5022	6025	6028/6014

Параметр		Тип	ZYJ	ZYJ	ZYJ	ZYJ	ZYJ
			600B	680B	860B	960B	960B
Габарит	рабочая длина	мм	13500	14000	14000	15122	17315
	рабочая ширина	мм	7860	8360	8560	9160	9160
	транспортная высота	мм	3242	3240	3320	3240	3490
Макс.сваебойное давление		tf	600	680	860	960	1060
Миним.сваебойная скорость		м/мин	0.7	0.9	0.8	0.7	0.7
Макс.сваебойная скорость		м/мин	5.8	9	7.7	7.3	7.8
Смещение	продольно	м	3.6	3.6	3.6	3.6	3.6
	горизонтально	м	0.6	0.7	0.7	0.7	0.7
	угол	°	8	8	8	8	5
Сваебойный ход		м	1.1	1.1	1.1	1.1	1.1
Стандартный кран			QY20C	QY20C	QY25C	QY25C/QY35C	QY25C/QY35C
Длина сваи		м	15	15	16.5	16.5	16.5
Удельное давление приземления	длинная лодка	Кра	132	137	154	148	150
	короткая лодка	Кра	162	168	203	196	198
дистанция между откосными сваями		мм	600	600	680	995	995
дистанция между угловыми сваями		мм	1100	1160	1160	1530	1530
Макс. круглая свая		мм	600	600	600/800	600/800	600/800
Макс. квадратная свая		мм	600	600	600/450	600/800	600/800
зажимная коробка			6032/6016	6032/6016	8016/6038/ 6036/6016	8038/8016/ 6038	8038/8016/ 6038