



Подъёмные платформы SUNWARD

SUNWARD INTELLIGENT EQUIPMENT CO., LTD

✉ international@sunward.cc

📍 Китай. Хунань. Г. Чанша. Синша. ул.Лянтандонлу 1335.

🌐 ru.sunward.com.cn

SUNWARD

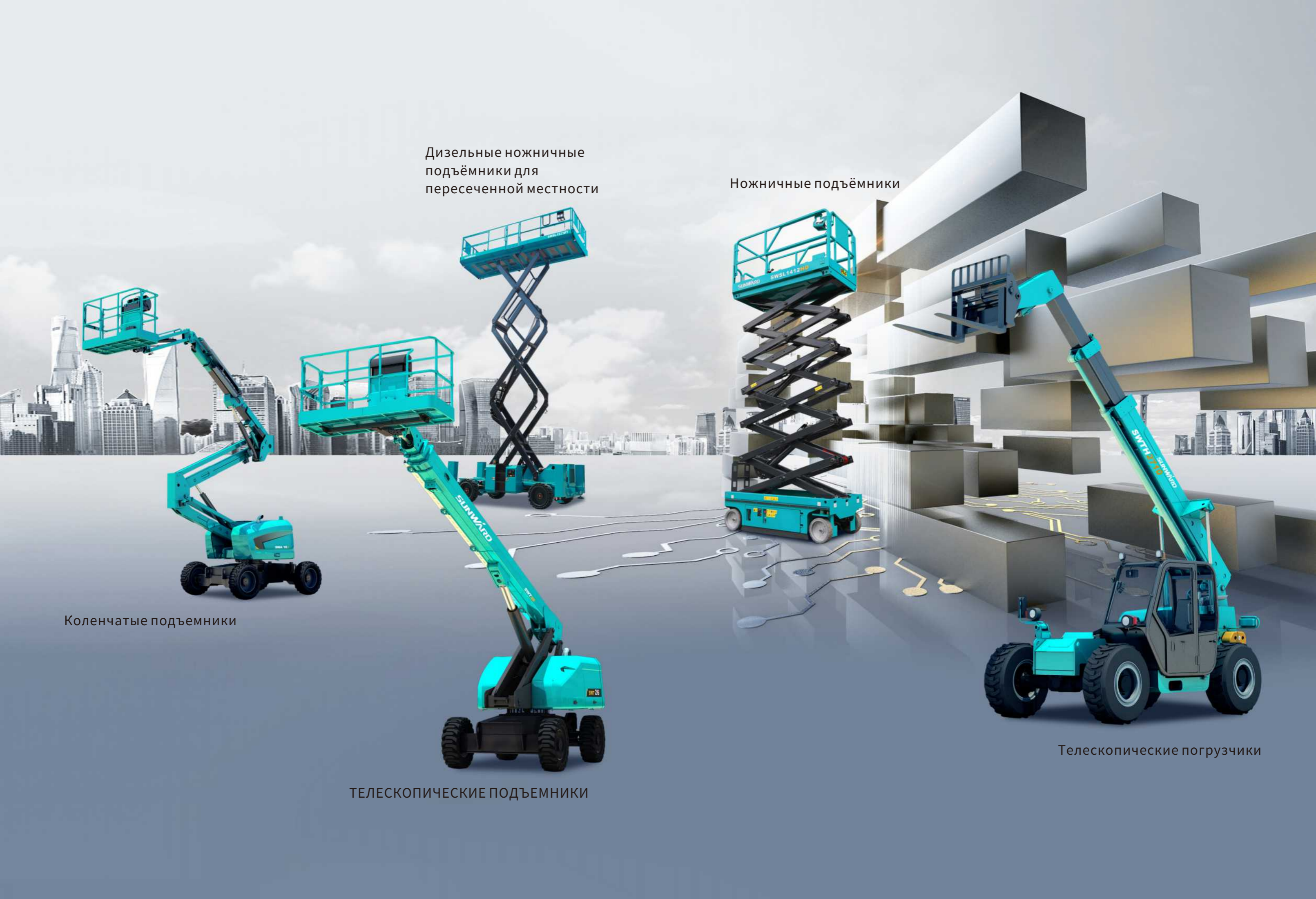
Дизельные ножничные
подъёмники для
пересеченной местности

Ножничные подъёмники

Коленчатые подъемники

ТЕЛЕСКОПИЧЕСКИЕ ПОДЪЕМНИКИ

Телескопические погрузчики



SWSL Ножничные подъёмники

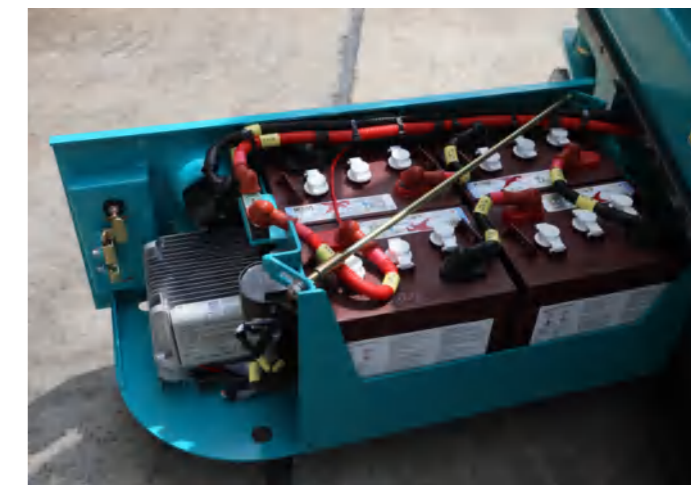


Особенности продукции у Ножничного подъёмника с электроприводом

- ♦ Высокая эффективность, Надежные характеристики по скорости движения
- ♦ Передвижение подъемника возможно при полностью поднятой рабочей платформе
- ♦ Дополнительная выдвижная секция, Длинный рабочий цикл
- ♦ Надежность, простота обслуживания
- ♦ Подъемника позволяет проводить работы в узких пространствах

Особенности продукции у Ножничного подъёмника с гидроприводом

- ♦ Система показывает код неисправности, удобно ремонтировать
- ♦ Срок службы батареи, высокая эффективности
- ♦ Подъемник во время ходьбы предотвратит попадание в яму, безопасность высокая
- ♦ Подшипник-композиционный смазочный материал
- ♦ Использование высокопрочной стали, высокая безопасность, малый вес.



стандартная комплектация

Пропорциональное управление	Вытяжная платформа	Складные защитные перила	Замок платформы
Цельные бесшовные шин	Таймер	дыра для вилочный погрузчика	Штанга-держатель
колонки	стробоскоп	гудок зуммера	мотор постоянного тока
Защита от ямы	Система аварийного спуска	Система аварийно	Система тормоза
Защита от наклона	Защита батарей	Диагностик	

дополнительные комплектация

Воздушный трубопровод	Питающая установка	Навигация	Фанарик на платформе
Батарейка без ухода	Литиевый аккумулятор	Соединение с интеллектуальной сетью	Защита от перегрузки

Ножничный подъёмник с электроприводом

Модель		SWSL0607DC	SWSL0807DC	SWSL1008DC	SWSL1212DC	SWSL1412DC
Максимум.рабочая высота		6.5m	8m	10m	12m	14m
A	Максимум.высота платформы	4.5m	6m	8m	10m	12m
B	Высота-платформа сложена	0.95m	1.05m	1.26m	1.36m	1.49m
C	Длина платформа	1.29m	1.7m	2.27m	2.27m	2.27m
	Выдвижная площадка	0.6m	0.9m	0.9m	0.9m	0.9m
D	Ширина платформа	0.7m	0.74m	0.81m	1.15m	1.15m
E	Высота-поручни подняты	2.06m	2.17m	2.36m	2.49m	2.63m
	Высота-поручни сложены	1.7m	1.79m	1.86m	1.95m	2.09m
F	Габаритная Длина	1.44m	1.86m	2.46m	2.47m	2.47m
G	Ширина	0.76m	0.76m	0.83m	1.17m	1.17m
H	Колесная база	1.05m	1.38m	1.87m	1.87m	1.87m
I	Дорожный просвет сложены	0.06m	0.083m	0.11m	0.11m	0.11m
J	Дорожный просвет подняты	0.017m	0.02m	0.02m	0.02m	0.02m
Характер						
грузоподъемность		240kg	230kg	230kg	320kg	320kg
Рабочая нагрузка на вытяжной платформе		100kg	113kg	113kg	113kg	113kg
Максимум.Размещение Платформы-в помещении		2	2	2	2	2
Скорость движения - платформа опущена		3.6km/h	4.5km/h	4.5km/h	4.0km/h	4.0km/h
Скорость движения - платформа поднята		0.8km/h	0.8km/h	0.8km/h	0.8km/h	0.8km/h
Радиус Поворота-Внутренний		0.4m	0m	0m	0m	0m
Радиус Поворота-наружный		1.6m	1.67m	2.1m	2.2m	2.2m
Скорость подъема/Скорость спуска		20s / 22s	20s / 27s	32s / 40s	55s / 38s	62s / 42s
Преодолеваемый уклон		30%	25%	25%	25%	25%
Допустимый Рабочий Уклон-Линейный		1.5° / 3°	1.5° / 3°	1.5° / 3°	1.5° / 3°	1.5° / 3°
Контроль	пропорциональное управление	пропорциональное управление	пропорциональное управление	пропорциональное управление	пропорциональное управление	
привод	задний привод	передний привод	передний привод	передний привод	передний привод	
многодисковый тормоз	двойное заднее колесо	двойное носовое колесо	двойное носовое колесо	двойное носовое колесо	двойное носовое колесо	
колеса-сплошной- без следа (Радиус*шилина)		230mm × 80mm	323mm × 100mm	381mm × 127mm	381mm × 127mm	381mm × 127mm
Батарея	2 × 12V/85Ah	4 × 6V/210Ah	4 × 6V/225Ah	4 × 6V/240Ah	4 × 12V/300Ah	
Зарядка	24V/15A	24V/30A	24V/30A	24V/30A	24V/30A	
общий вес	900kg	1545kg	2100kg	2950kg	3000kg	

Ножничный подъёмник с гидроприводом

Модель		SWSL0807HD	SWSL1008HD	SWSL1212HD	SWSL1412HD	SWSL1614HD
Максимум.рабочая высота		8m	10m	12m	14m	15.8m
A	Максимум.высота платформы	6m	8m	10m	12m	13.8m
B	Высота-платформа сложена	1.05m	1.26m	1.36m	1.49m	1.53m
C	Длина платформа	1.7m	2.27m	2.27m	2.27m	2.64m
	Выдвижная площадка	0.9m	0.9m	0.9m	0.9m	0.9m
D	Ширина платформа	0.74m	0.81m	1.15m	1.15m	1.15m
E	Высота-поручни подняты	2.17m	2.36m	2.49m	2.63m	2.63m
	Высота-поручни сложены	1.79m	1.86m	1.95m	2.09m	2.1m
F	Габаритная Длина	1.86m	2.46m	2.47m	2.47m	2.84m
G	Ширина	0.76m	0.83m	1.17m	1.17m	1.41m
H	Колесная база	1.38m	1.87m	1.87m	1.87m	2.24m
I	Дорожный просвет сложены	0.07m	0.11m	0.11m	0.11m	0.12m
J	Дорожный просвет подняты	0.02m	0.02m	0.02m	0.02m	0.02m
Характер						
грузоподъемность		230kg	230kg	320kg	320kg	260kg
Рабочая нагрузка на вытяжной платформе		113kg	113kg	113kg	113kg	113kg
Максимум.Размещение Платформы-в помещении		2	2	2	2	2
Скорость движения - платформа опущена		3.0km/h	3.2km/h	3.2km/h	3.2km/h	3.2km/h
Скорость движения - платформа поднята		0.8km/h	0.8km/h	0.8km/h	0.8km/h	0.8km/h
Радиус Поворота-Внутренний		0m	0m	0m	0m	0m
Радиус Поворота-наружный		1.67m	2.1m	2.2m	2.2m	2.5m
Скорость подъема/Скорость спуска		20s / 27s	32s / 40s	55s / 38s	62s / 42s	88s / 60s
Преодолеваемый уклон		25%	25%	25%	25%	25%
Допустимый Рабочий Уклон-Линейный		1.5° / 3°	1.5° / 3°	1.5° / 3°	1.5° / 3°	1.5° / 3°
Контроль	пропорциональное управление	пропорциональное управление	пропорциональное управление	пропорциональное управление	пропорциональное управление	пропорциональное управление
привод	двойное носовое колесо	двойное носовое колесо	двойное носовое колесо	двойное носовое колесо	двойное носовое колесо	
многодисковый тормоз	двойное заднее колесо	двойное заднее колесо	двойное заднее колесо	двойное заднее колесо	двойное заднее колесо	
колеса-сплошной- без следа (Радиус*шилина)		305mm × 100mm	381mm × 127mm	381mm × 127mm	381mm × 127mm	381mm × 127mm
Батарея	4 × 6V/210Ah	4 × 6V/225Ah	4 × 6V/240Ah	4 × 12V/300Ah	4 × 12V/300Ah	
Зарядка	24V/30A	24V/30A	24V/30A	24V/30A	24V/30A	
общий вес	1530kg	2080kg	2940kg	2980kg	3500kg	

Дизельный ножничный подъёмник для пересеченной местности

- ♦ Отличные Вездеходы на сложных дорогах.
- ♦ Выдвижная рама для установки двигателя ,очень удобно для проверки и техническое обслуживание.
- ♦ Увеличить рабочую площадь платформы на двухсторонно, расширить площадки работы.
- ♦ Платформа открывается внутрь, погрузка и разгрузка материалов удобнее.
- ♦ Балансировка ножек с частотной модуляцией.



Дизельный ножничный подъёмник для пересеченной местности

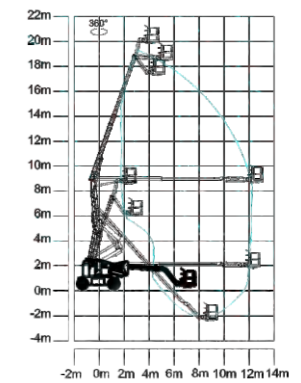
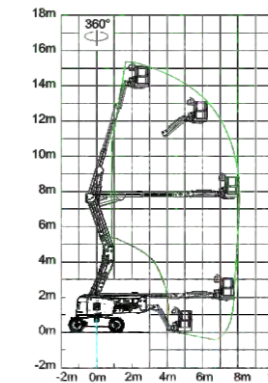
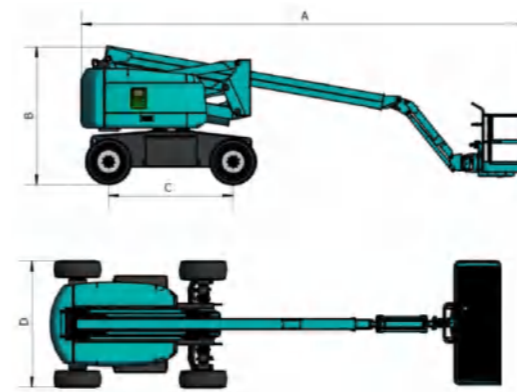
Модель		SWSL1223RT	SWSL1623RT	SWSL2023RT
Максимум.рабочая высота		12m	16.5m	20m
A	Максимум.высота платформы	10m	14.5m	18m
B	Высота-платформа сложена	1.72m	1.93m	2.14m
C	Длина-платформа сложена	5.33m	5.33m	5.33m
	Длина выдвижная площадка	7.53m	7.53m	7.53m
D	Выдвижная площадка	1.2m	1.2m	1.2m
E	Ширина платформа сбегу	1.9m	1.9m	1.9m
F	Высота-поручни подняты	2.88m	3.1m	3.31m
	Высота-поручни сложены	2.05m	2.27m	2.48m
G	Габаритная Ширина	2.39m	2.39m	2.39m
H	Длина	5.33m	5.33m	5.33m
I	Дорожный просвет	0.27m	0.27m	0.27m
J	Колесная база	2.88m	2.88m	2.88m
Характер				
грузоподъемность		1200kg	780kg	545kg
Рабочая нагрузка на вытяжной платформе		227kg	227kg	227kg
Максимум.Размещение Платформы-в помещении		5	5	4
Высота движения		полные высоты	10m	10m
Скорость движения - платформа опущена		10km/h	7.2km/h	7.2km/h
Скорость движения - платформа поднята		указано в приложении	0.6km/h	0.6km/h
Допустимый Рабочий Уклон-Линейный (поперечный и продольный)		указано в приложении	2° / 3°	2° / 3°
Масимальный радиус Поворота(Внутренний и наружный)		2.08m / 5.3m	2.08m / 5.3m	2.08m / 5.3m
Скорость подъема/Скорость спуска		46sec / 46sec	55sec / 50sec	65sec / 59sec
Преодолеваемый уклон		40%	40%	40%
Контроль		пропорциональное управление	пропорциональное управление	пропорциональное управление
Привод		полные колеса	полные колеса	полные колеса
Колеса		33X12-20	33X12-20	33X12-20
Марка двигателя и модели		Kubota V2403-M-DI	Kubota V2403-M-DI	Kubota V2403-M-DI
мощности двигателя		36.5kW/2600rpm	36.5kW/2600rpm	36.5kW/2600rpm
Гидравлический бак		151L	151L	151L
топливный бак		95L	95L	95L
вес подъёмника		8170kg	9200kg	10380kg

стандартная комплектация

Пропорциональное управление	Вытяжная платформа	Складные защитные перила	Замок платформы
Цельные бесшовные шин	Таймер	дыра для вилочныйпогрузчика	Штанга-держатель
Защита от ямы	Система аварийного спуска	Система аварийно	Система тормоза
Колонки	автоматическая регулировка ножки	система защиты маслопроводов	мигающий маяк
Защита от наклона	Защита батарей	Диагностик	полные привод

дополнительные комплектация

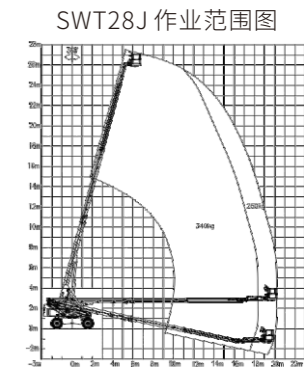
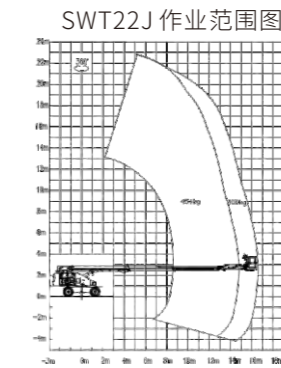
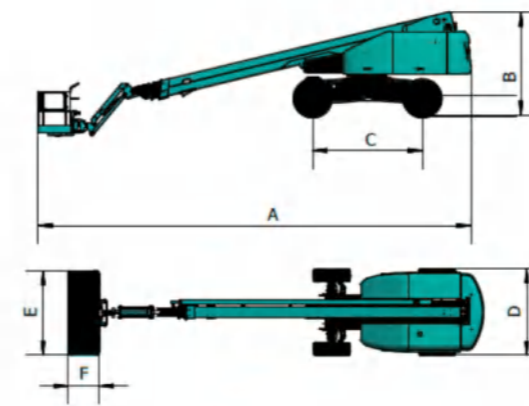
Огнетушитель	Питающая установка	Без следаот колеса	Фанарик на платформе
Гидравлический навигатр	Масляный радиатор	Шкафчик для вещей	Складывающийся сиденье



Коленчатые подъемники

Модель		SWA16J	SWA22JE
Максимум.рабочая высота		16m	21.6m
Максимальная длина стрелы		8.02m	12.1m
Максимальная высота стрелы		7.6m	8.9m
A	Длина сложена	6.93m	8.92m
B	Высота сложена	2.17m	2.58m
C	Колесная база	2.25m	2.49m
D	Ширина подъёмник	2.3m	2.49m
Размер платформы		1.83mх0.76m	2.40mх0.91m
Характер			
Грузоподъемность		250kg	250kg
Механизм вращения		360°безостановочно	360°безостановочно
Скорость движения - платформа опущена		6.8km/h	6.1km/h
Преодолеваемый уклон с полными приводами		45%	45%
Допустимый Рабочий Уклон-Линейный		5°	3°/5°
источник энергии		Kubota v2403	48V 390Ah
Вес		7500kg	9800kg

Стандартная комплектация			
Пропорциональное управление	Полные приводом	Счётчик времени	полные перевертывание
Система аварийного спуска	Выдвижной шасси	Аварийный насос	Автоматическая подстройка частоты для гидростатического давления
Диагностик	Соединение с интеллектуальной сетью	Система аварийно	Динамик
Дополнительные комплектация			
Защита от высокого место	Шина наполняющий пены	Навигация	Фанарик на платформе



ТЕЛЕСКОПИЧЕСКИЕ ПОДЪЕМНИКИ

Модель		SWT20	SWT22J	SWT26	SWT28J
Максимум.рабочая высота		21.3m	22.8m	26.2m	27.8m
Максимальная длина стрелы		16m	16.5m	20m	20.2m
A	Длина сложена	8.9m	10.36m	10.9m	12.5m
B	Высота сложена	2.78m	2.78m	2.88m	2.88m
C	Колесная база	2.52m	2.52m	3.05m	3.05m
D	Ширина подьёмник	2.49m	2.49m	2.49m	2.49m
E	Длина платформа	2.44m	2.44m	2.44m	2.44m
F	Ширина платформа	0.91m	0.91m	0.91m	0.91m
Характер					
Грузоподъемность		300/454kg	300/450kg	270/450kg	250/340kg
Вращения платформы		160°	160°	160°	160°
Механизм вращения		360°безостановочно	360°безостановочно	360°безостановочно	360°безостановочно
Скорость движения - платформа опущена		5.8km/h	5.8km/h	5.8km/h	5.8km/h
Преодолеваемый уклон с полными приводами		45%	45%	45%	45%
Допустимый Рабочий Уклон-Линейный		5°	5°	5°	5°
источник энергии		Kubota	Kubota	Kubota	Kubota
Вес		11980kg	12250kg	16650KG	16800KG

стандартная комплектация			
Пропорциональное управление	Соединение с интеллектуальной сетью	Складные защитные перила	Зуммер
Система аварийного спуска	Таймер	Аварийный насос	Штанга-держатель
Защита от ямы	Система перегрузки	Система аварийно	Система тормоза
	динамик	Диагностик	
Дополнительные комплектация			
Защита от высокое место	Питающая установка	Навигация	Фанарик на платформе
Разлагаемый микроорганизмами маслом	Шина наполняющий пены		

