

## ЭКСКАВАТОР-ПОГРУЗЧИК



# MS44 PLUS

## Двигатель

Производитель .....	PERKINS
Модель .....	1104C-44T
Максимальная мощность .....	100 л.с
Максимальный крутящий момент .....	413 Нм при 1350 об/мин
Номинальное число оборотов .....	2200 об/мин
Рабочий объем .....	4400 см <sup>3</sup>

## Трансмиссия

Тип .....	POWERSHIFT
Количество передач .....	4 вперед / 4 назад
Реверс .....	электрогидравлический

## Скорость движения

1 передача .....	6,14 км/ч
2 передача .....	10,11 км/ч
3 передача .....	22,18 км/ч
4 передача .....	41,93 км/ч

## Гидравлика

Давление в гидросистеме .....	250 бар
Производительность насоса .....	154 л/мин

## Тормозная система

Рабочая .....	мультидисковая в масляной ванне
Стояночная .....	механическая дисковая

## Колеса

Передние .....	16,9 / 14 - 28
Задние .....	16,9 / 14 - 28

## Объемы

Гидравлическая система .....	125 л
Топливный бак .....	125 л
Моторное масло .....	10 л
Трансмиссионное масло .....	13 л
Система охлаждения .....	25,5 л
Дифференциал переднего моста .....	8,5 л
Дифференциал заднего моста .....	13 л

## Вес

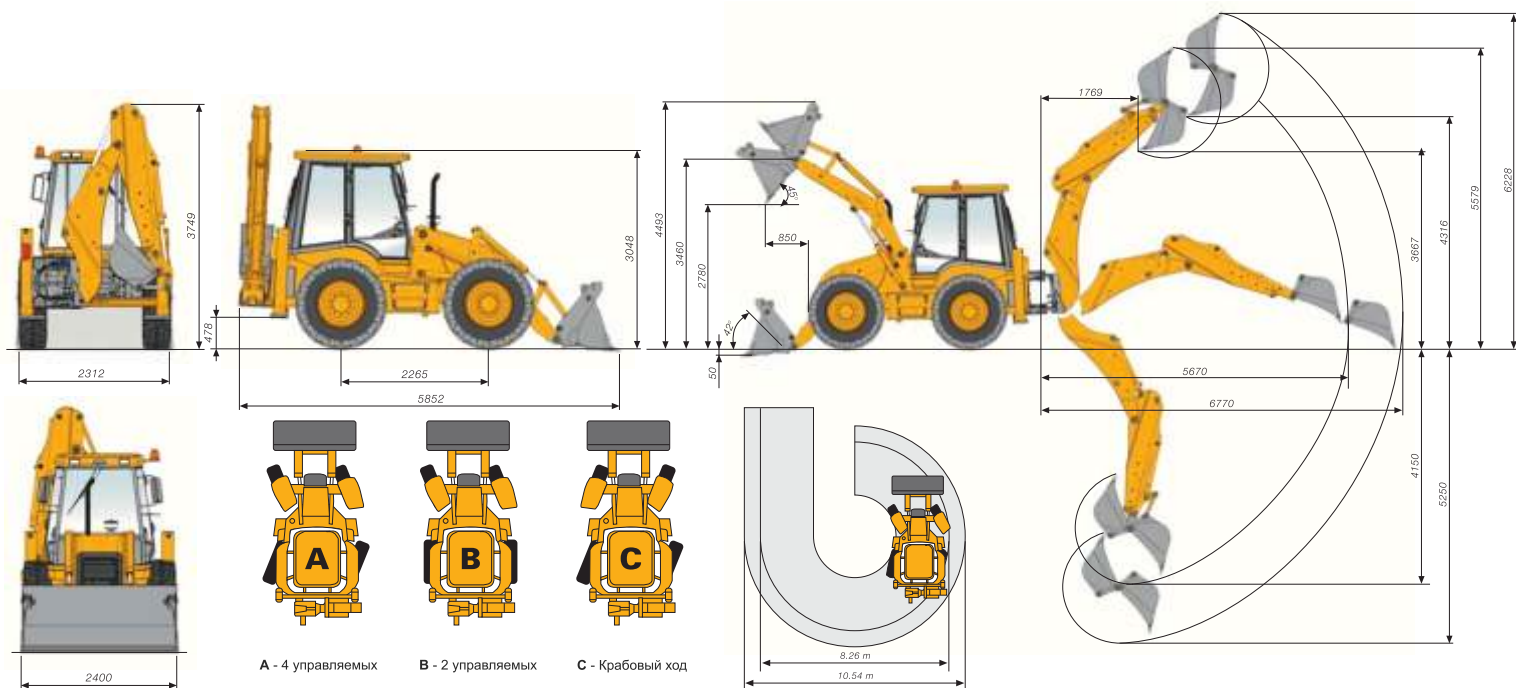
Стандартная версия .....	8750 кг
Телескопическая вервия .....	9050 кг

## Погрузчик

Объем ковша .....	1200 л
Грузоподъемность максимальная .....	3100 кг
Усилие отрыва ковша .....	7232 кгс
Усилие отрыва стрелы .....	5758 кгс

## Экскаватор

Максимальная глубина копания .....	5407 мм
Максимальный радиус копания .....	6440 мм
Максимальная высота подъема .....	6280 мм
Усилие отрыва ковша .....	5523 кгс
Усилие отрыва стрелы .....	3354 кгс
Угол поворота .....	180°
Перемещение каретки стрелы .....	1154 мм



Настоящая брошюра не является публичной офертой. Производитель вправе изменить характеристики без предварительного уведомления.

ООО «РСТ»  
TEL: +7 495 778 6008  
WEB: [www.oorst.com](http://www.oorst.com)  
E-mail: [info@oorst.com](mailto:info@oorst.com)

**MST**  
BACKHOE LOADER