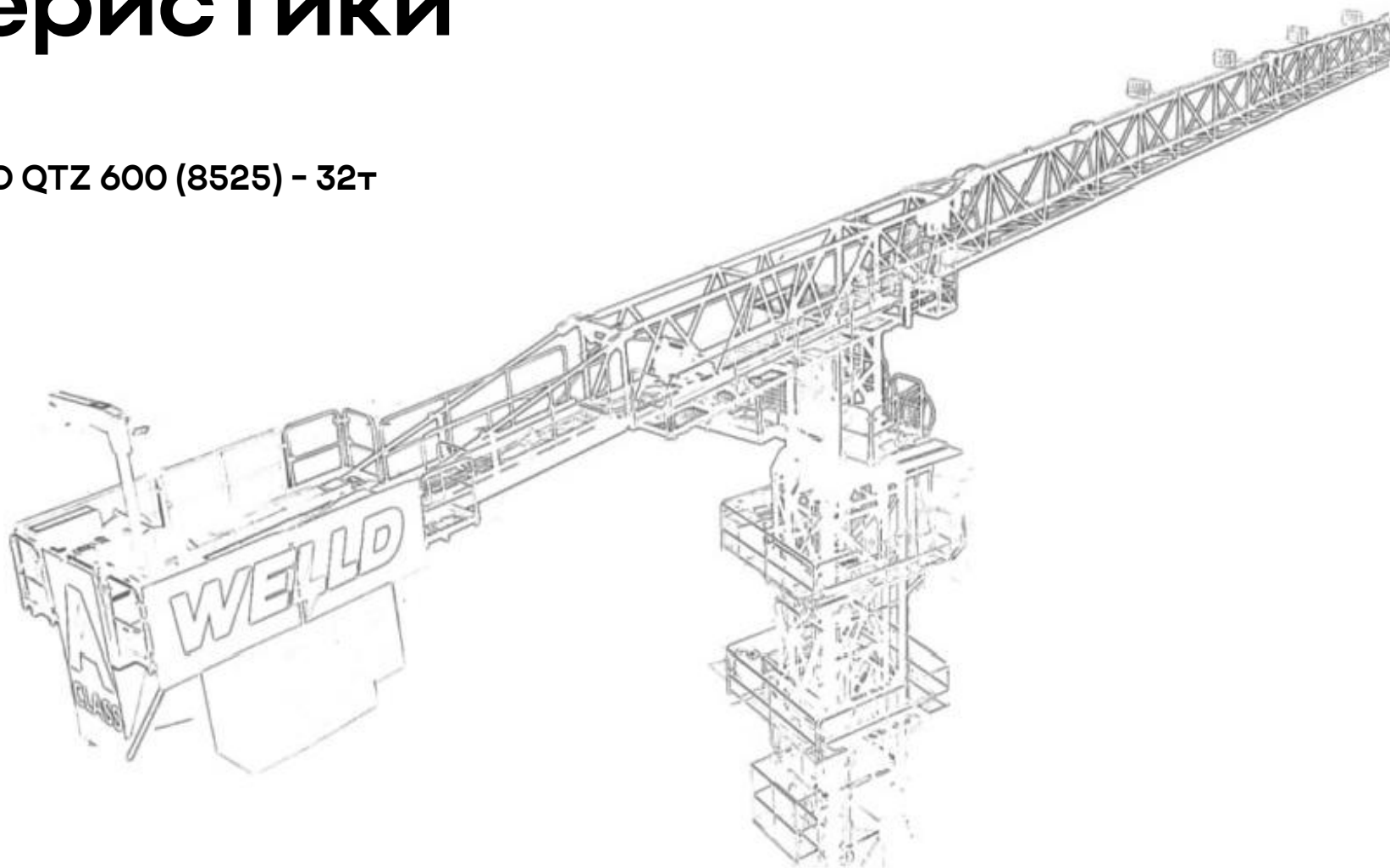


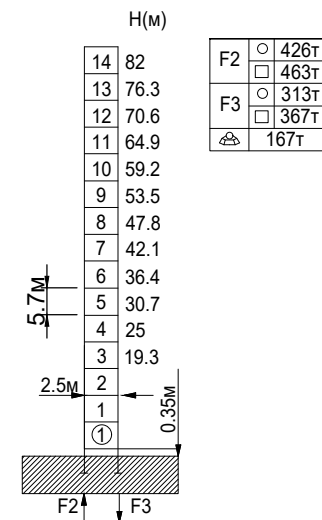
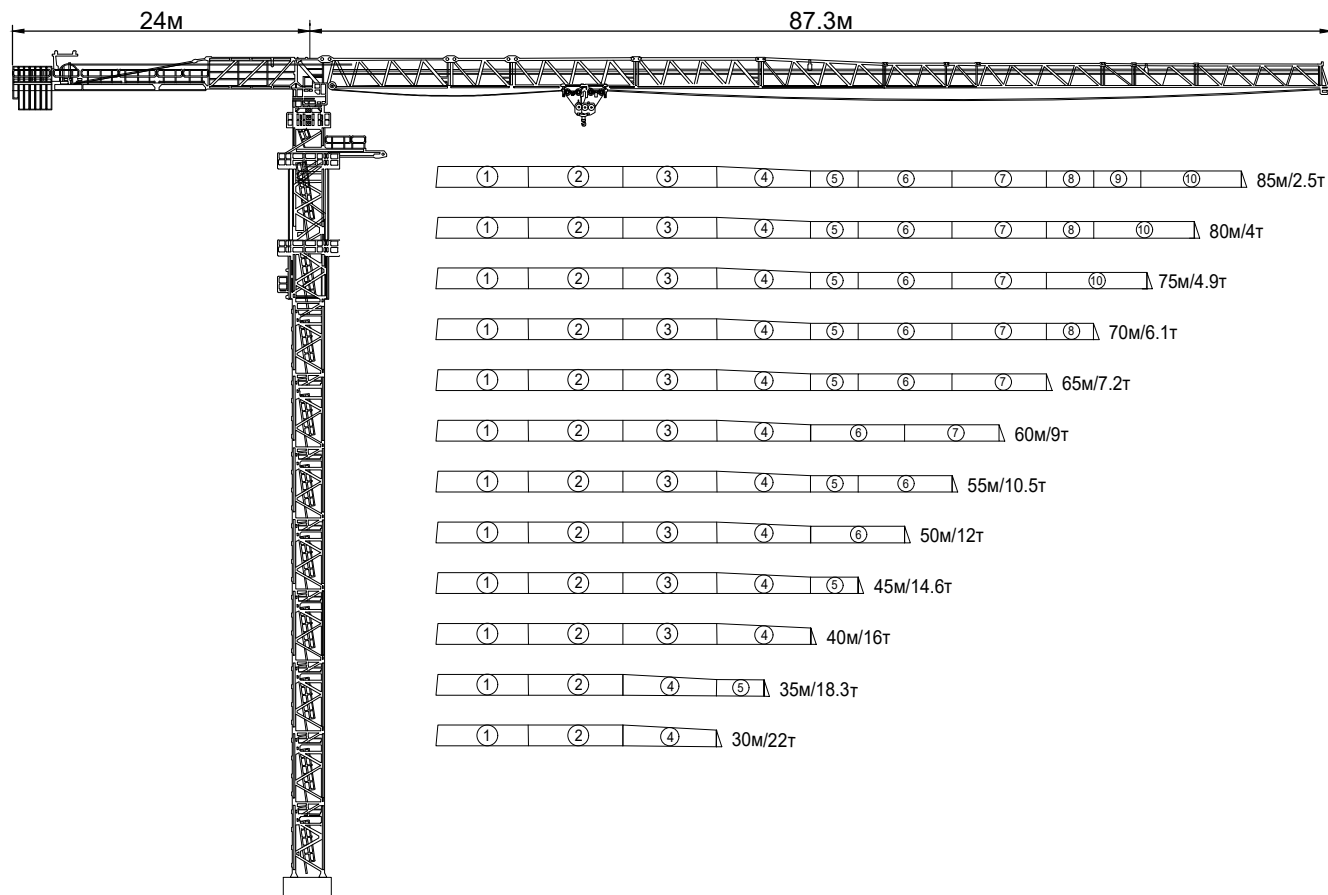


# Основные технические характеристики

Модель крана: WELLD QTZ 600 (8525) - 32т



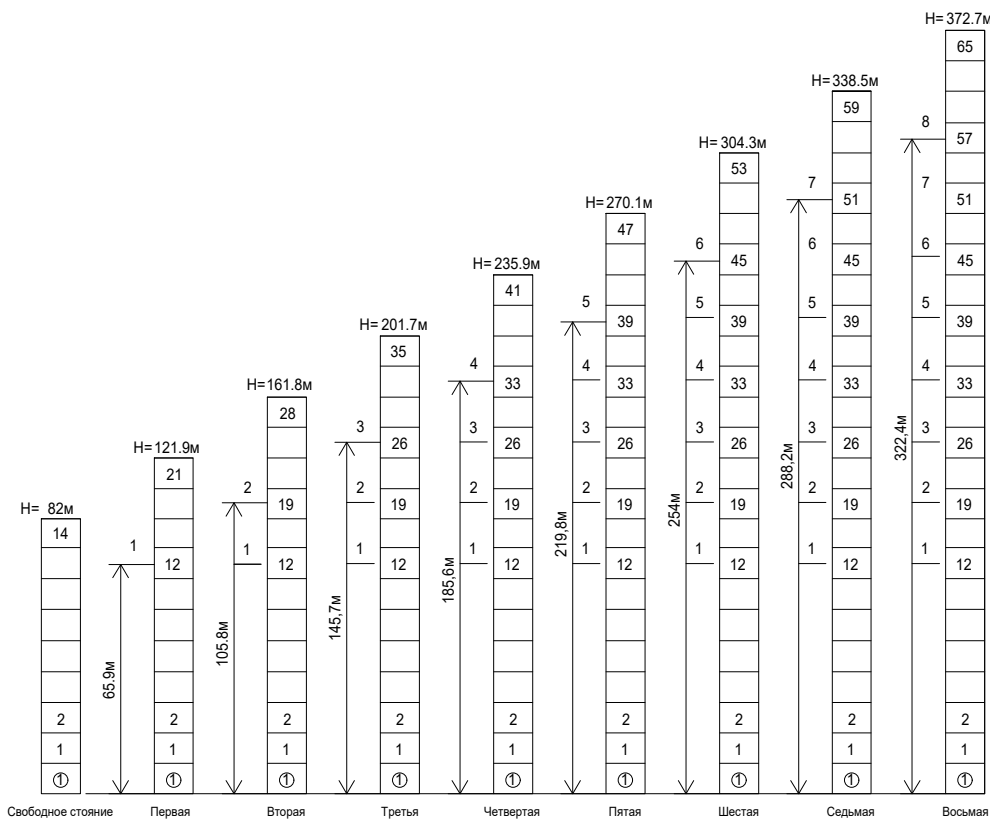
## ■ Габаритные размеры и способы инсталляции



|    |   |      |
|----|---|------|
| F2 | ○ | 426T |
|    | □ | 463T |
| F3 | ○ | 313T |
|    | □ | 367T |
|    | ⊕ | 167T |

|   |                          |
|---|--------------------------|
| ○ | Рабочее состояние        |
| □ | Нерабочее состояние      |
| ⊕ | Без груза и противовесов |

## ■ Высота монтажа



## ■ Комбинация плит противовесов

| Диапазон | Контр-стрела | Вес-5.5т | Вес-4т | Вес-2.5т | Общий вес (т) |
|----------|--------------|----------|--------|----------|---------------|
| 85м      | 24м          | 4        | 1      | 1        | 28.5          |
| 80м      |              | 5        | 0      | 0        | 27.5          |
| 75м      |              | 4        | 1      | 0        | 26            |
| 70м      |              | 4        | 1      | 0        | 26            |
| 65м      |              | 4        | 1      | 0        | 26            |
| 60м      |              | 3        | 1      | 1        | 23            |
| 55м      |              | 3        | 1      | 1        | 23            |
| 50м      |              | 18м      | 6      | 0        | 1             |
| 45м      | 6            |          | 0      | 1        | 35.5          |
| 40м      | 6            |          | 0      | 6        | 33            |
| 35м      | 5            |          | 0      | 0        | 27.5          |
| 30м      | 4            |          | 1      | 0        | 26            |

## ■ График грузоподъемности

| Стрела 85м | Диапазон (м) |    | 4.3~11.4 | 15 | 20    | 25    | 30    | 35  | 40    | 45   | 50   | 55   | 60   | 65   | 70   | 75   | 80   | 85   |      |     |
|------------|--------------|----|----------|----|-------|-------|-------|-----|-------|------|------|------|------|------|------|------|------|------|------|-----|
|            | Нагрузка(т)  |    | a4       | 32 | 22.65 | 15.75 | 11.78 | 9.2 | 7.4   | 6.06 | 5.03 | 4.21 | 3.55 | 3    | 2.53 | 2.13 | 1.79 | 1.49 | 1.23 |     |
|            |              | a2 | 16       |    |       | 13.05 |       |     | 10.47 | 8.67 | 7.33 | 6.3  | 5.48 | 4.82 | 4.27 | 3.8  | 3.4  | 3.06 | 2.76 | 2.5 |

| Стрела 80м | Диапазон (м) |    | 4.3~14.2 | 15 | 20    | 25    | 30    | 35    | 40    | 45   | 50   | 55   | 60   | 65   | 70   | 75   | 80   |      |
|------------|--------------|----|----------|----|-------|-------|-------|-------|-------|------|------|------|------|------|------|------|------|------|
|            | Нагрузка(т)  |    | a4       | 32 | 29.84 | 20.99 | 15.91 | 12.61 | 10.29 | 8.58 | 7.26 | 6.21 | 5.36 | 4.65 | 4.06 | 3.55 | 3.11 | 2.73 |
|            |              | a2 | 16       |    |       | 13.88 |       |       | 11.56 | 9.85 | 8.53 | 7.48 | 6.63 | 5.93 | 5.33 | 4.82 | 4.38 | 4    |

| Стрела 75м | Диапазон (м) |    | 4.3~15.3 | 20 | 25    | 30    | 35    | 40    | 45   | 50    | 55  | 60   | 65   | 70   | 75   |      |     |
|------------|--------------|----|----------|----|-------|-------|-------|-------|------|-------|-----|------|------|------|------|------|-----|
|            | Нагрузка(т)  |    | a4       | 32 | 23.05 | 17.53 | 13.94 | 11.43 | 9.57 | 8.13  | 7   | 6.07 | 5.3  | 4.66 | 4.11 | 3.63 |     |
|            |              | a2 | 16       |    |       | 15.21 |       |       | 12.7 | 10.84 | 9.4 | 8.27 | 7.53 | 6.57 | 5.93 | 5.38 | 4.9 |

| Стрела 70м | Диапазон (м) |    | 4.3~16.7 | 20 | 25    | 30    | 35    | 40    | 45    | 50    | 55   | 60   | 65   | 70   |      |
|------------|--------------|----|----------|----|-------|-------|-------|-------|-------|-------|------|------|------|------|------|
|            | Нагрузка(т)  |    | a4       | 32 | 25.73 | 19.63 | 15.68 | 12.91 | 10.85 | 9.27  | 8.02 | 7    | 6.15 | 5.44 | 4.83 |
|            |              | a2 | 16       |    |       | 14.18 |       |       | 12.12 | 10.54 | 9.29 | 8.27 | 7.42 | 6.71 | 6.1  |

| Стрела 65м | Диапазон (м) |    | 4.3~17.6 | 20 | 25    | 30    | 35    | 40    | 45    | 50    | 55   | 60   | 65   |      |
|------------|--------------|----|----------|----|-------|-------|-------|-------|-------|-------|------|------|------|------|
|            | Нагрузка(т)  |    | a4       | 32 | 27.41 | 20.96 | 16.78 | 13.84 | 11.66 | 9.99  | 8.66 | 7.58 | 6.68 | 5.93 |
|            |              | a2 | 16       |    |       | 15.11 |       |       | 12.93 | 11.26 | 9.93 | 8.85 | 7.95 | 7.2  |

| Стрела 60м | Диапазон (м) |    | 4.3~19.3 | 20 | 25    | 30    | 35    | 40    | 45    | 50    | 55   | 60   |
|------------|--------------|----|----------|----|-------|-------|-------|-------|-------|-------|------|------|
|            | Нагрузка(т)  |    | a4       | 32 | 30.72 | 23.56 | 18.92 | 15.66 | 13.25 | 11.4  | 9.92 | 8.72 |
|            |              | a2 | 16       |    |       | 14.52 |       |       | 12.67 | 11.19 | 9.99 | 9    |

| Стрела 55м | Диапазон (м) |    | 4.3~20.1 | 25 | 30    | 35    | 40    | 45    | 50    | 55    |      |
|------------|--------------|----|----------|----|-------|-------|-------|-------|-------|-------|------|
|            | Нагрузка(т)  |    | a4       | 32 | 24.72 | 19.87 | 16.47 | 13.96 | 12.02 | 10.48 | 9.23 |
|            |              | a2 | 16       |    |       | 15.23 |       |       | 13.29 | 11.75 | 10.5 |

| Стрела 50м | Диапазон (м) |    | 4.3~20.4 | 25 | 30    | 35    | 40    | 45    | 50    |       |
|------------|--------------|----|----------|----|-------|-------|-------|-------|-------|-------|
|            | Нагрузка(т)  |    | a4       | 32 | 25.23 | 20.3  | 16.83 | 14.27 | 12.3  | 10.73 |
|            |              | a2 | 16       |    |       | 15.54 |       |       | 13.57 | 12    |

| Стрела 45м | Диапазон (м) |    | 4.3~21.7 | 25 | 30    | 35    | 40    | 45    |
|------------|--------------|----|----------|----|-------|-------|-------|-------|
|            | Нагрузка(т)  |    | a4       | 32 | 27.14 | 21.87 | 18.17 | 15.44 |
|            |              | a2 | 16       |    |       | 14.6  |       |       |

| Стрела 40м | Диапазон (м) |    | 4.3~21.8 | 25 | 30    | 35    | 40    |
|------------|--------------|----|----------|----|-------|-------|-------|
|            | Нагрузка(т)  |    | a4       | 32 | 27.25 | 21.96 | 18.25 |
|            |              | a2 | 16       |    |       |       |       |

| Стрела 35м | Диапазон (м) |    | 4.3~21.8 | 25 | 30    | 35    |
|------------|--------------|----|----------|----|-------|-------|
|            | Нагрузка(т)  |    | a4       | 32 | 27.32 | 22.01 |
|            |              | a2 | 16       |    |       |       |

| Стрела 30м | Диапазон (м) |    | 4.3~21.8 | 25 | 30   |
|------------|--------------|----|----------|----|------|
|            | Нагрузка(т)  |    | a4       | 32 | 27.3 |
|            |              | a2 | 16       |    |      |

## ■ Характеристики механизмов

| Название                | Запасовка | Скорость (м/мин)                | Вес (т) | Объем барабана | Мощность (кВт) |
|-------------------------|-----------|---------------------------------|---------|----------------|----------------|
| Подъемный механизм      | a=2       | 176                             | 2       | 1030м          | 110            |
|                         |           | 132                             | 5       |                |                |
|                         |           | 88                              | 8       |                |                |
|                         |           | 44                              | 16      |                |                |
|                         | a=4       | 88                              | 4       |                |                |
|                         |           | 66                              | 10      |                |                |
|                         |           | 44                              | 16      |                |                |
|                         |           | 22                              | 32      |                |                |
| Кареточный мех.         |           | 0~100 м/мин                     |         |                | 11             |
| Поворотный мех. (RCV95) |           | 0~0.72 об./мин                  |         |                | 4x7.5          |
| Источник питания        |           |                                 |         |                |                |
| Передвижной мех.        | 380В/50Гц | Общая мощность (исключая клеть) |         |                | 151кВт         |