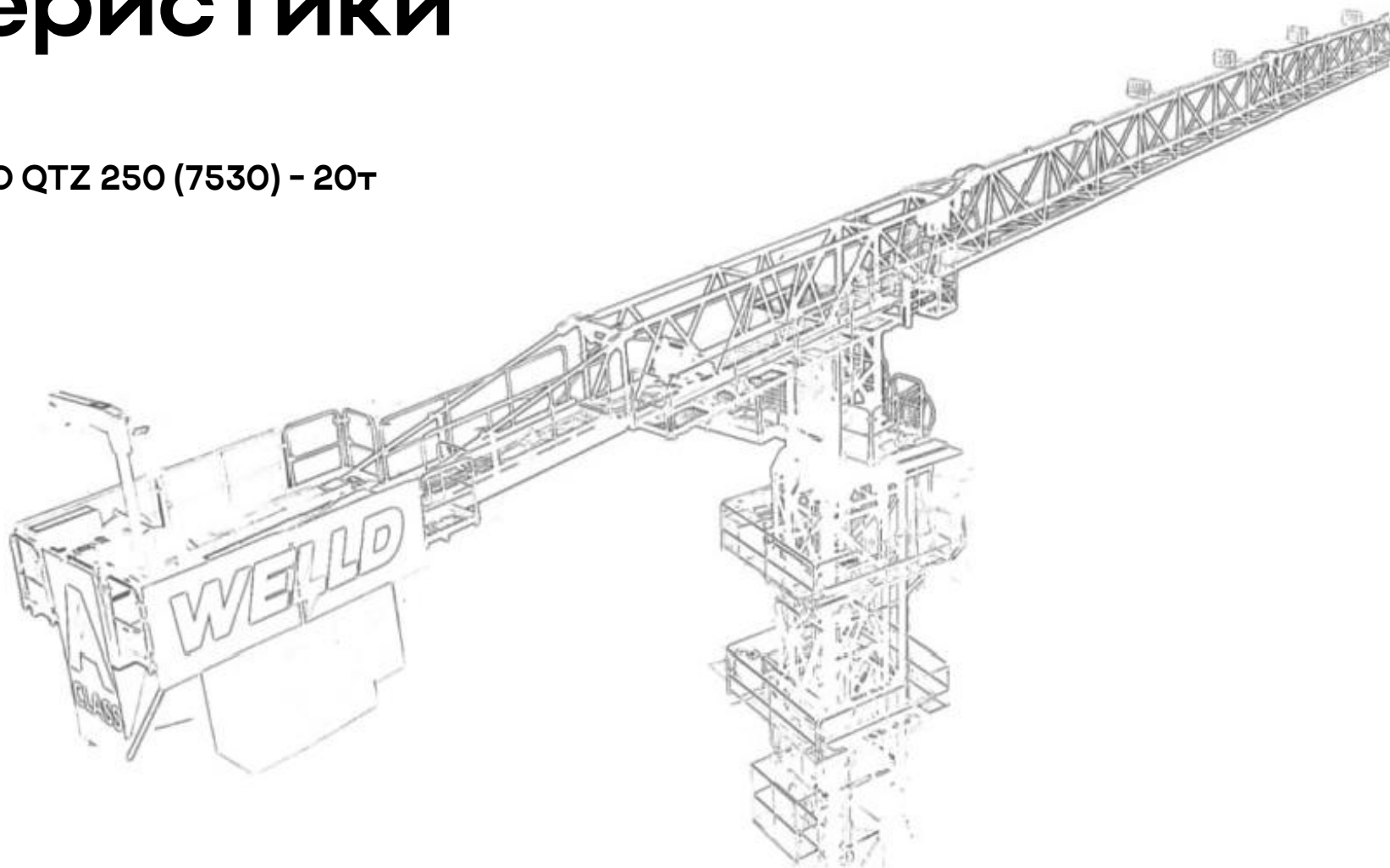


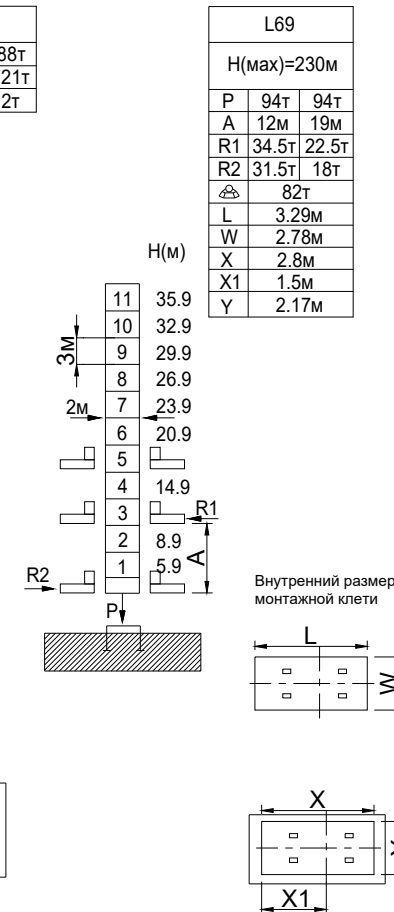
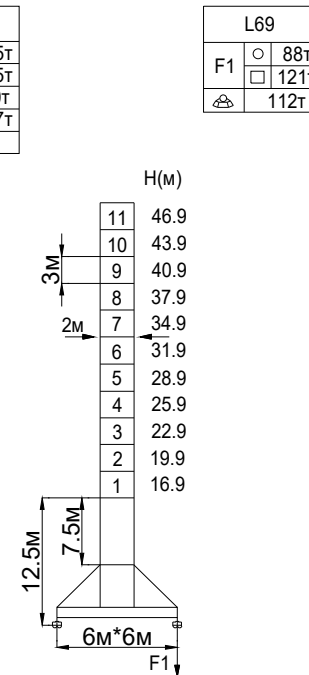
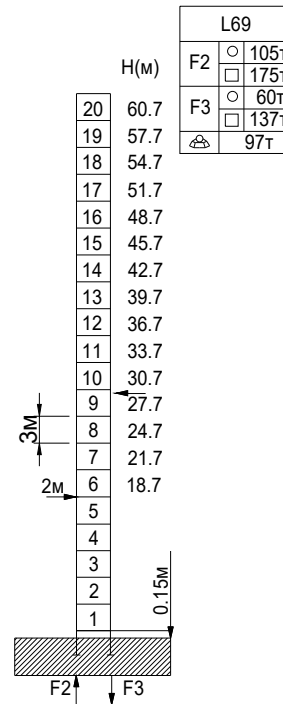
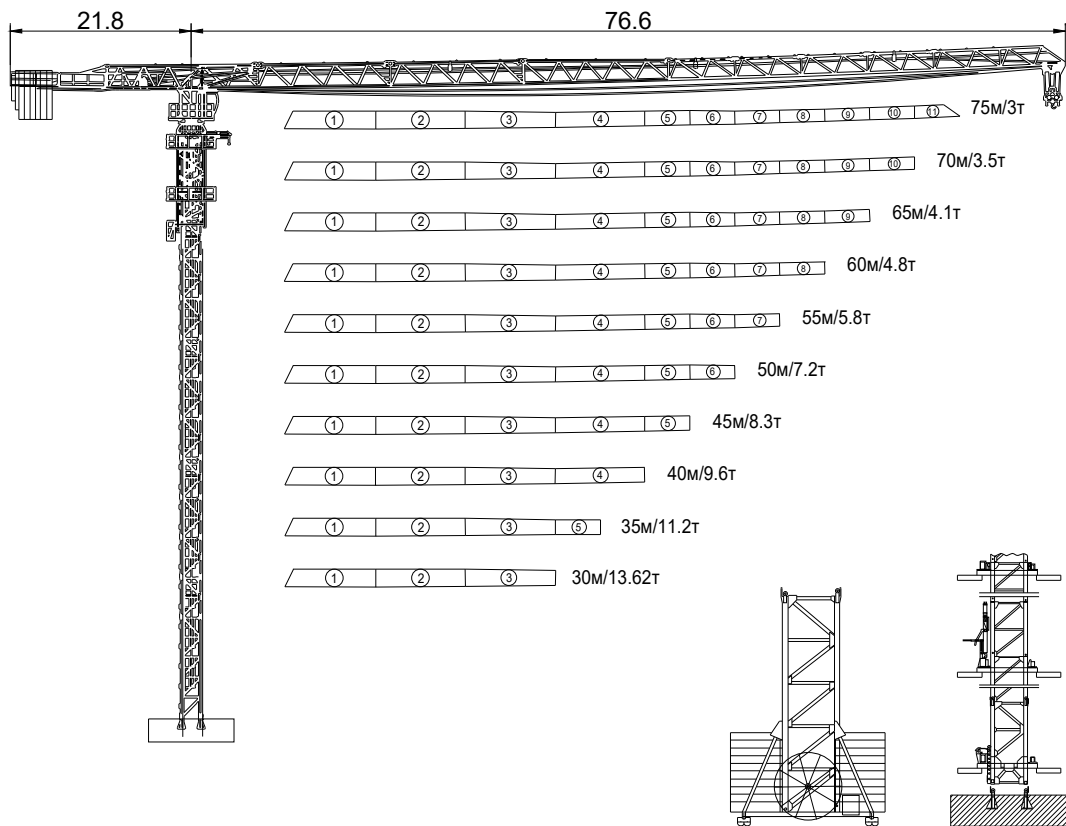


Основные технические характеристики

Модель крана: WELLD QTZ 250 (7530) - 20т

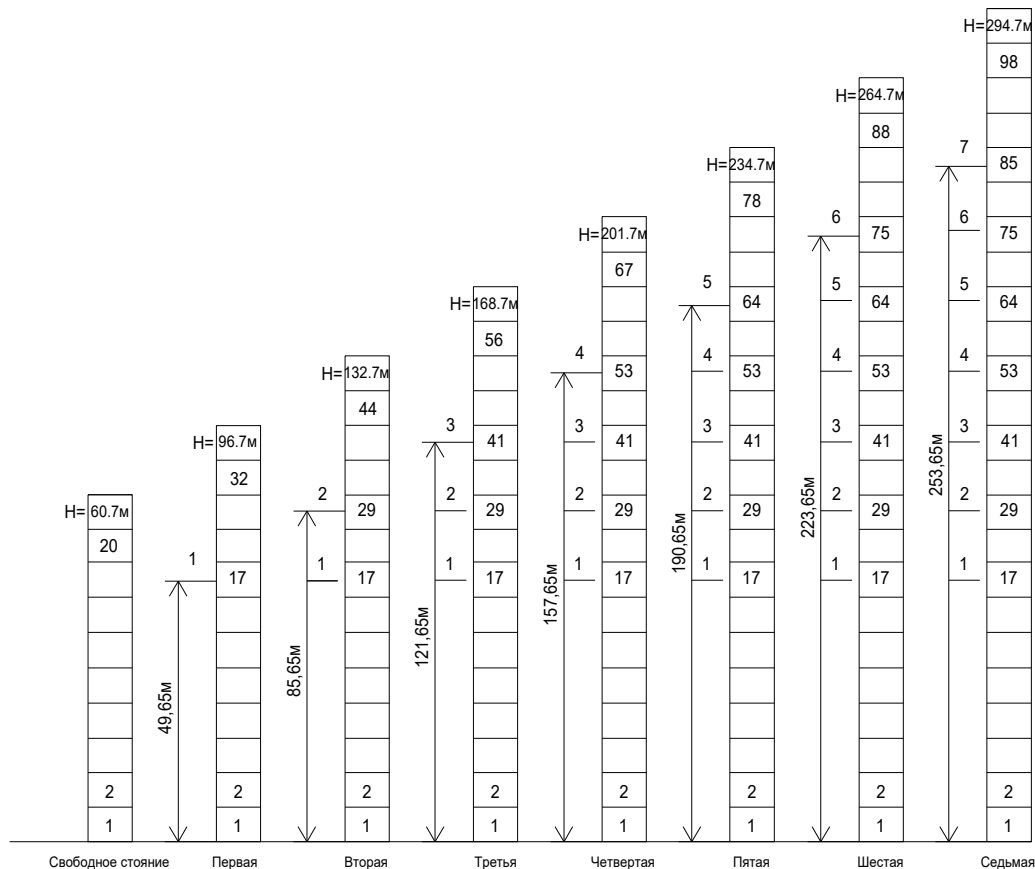


■ Габаритные размеры и способы инсталляции



○ Рабочее состояние
 □ Не рабочее состояние
 ⊕ Без груза и противовесов

■ Высота монтажа



■ Комбинация плит противовесов

Диапазон	Контр-стрела	Вес-5.2т	Вес-3т	Общий вес (т)
75м	21.8м	5	1	29
70м		5	1	29
65м		5	0	26
60м		5	0	26
55м		4	1	23.8
50м	18.8м	4	0	20.8
45м		5	0	26
40м		4	1	23.8
35м		4	0	20.8
30м		3	1	18.6

■ График грузоподъемности

Стрела (м)	Диапазон (м)		2.8~16.75	20	25	30	35	40	45	50	55	60	65	70	75
	75м	Нагрузка(т)	a4	20	16.18	12.35	9.85	8.09	6.79	5.78	4.99	4.34	3.8	3.34	2.96
	a2		10					8.47	7.17	6.16	5.37	4.72	4.18	3.72	3.34
70м	Нагрузка(т)	a4	20	16.78	12.82	10.24	8.43	7.08	6.04	5.22	4.55	3.99	3.52	3.12	
		a2	10					8.81	7.46	6.42	5.6	4.93	4.37	3.9	3.5
65м	Нагрузка(т)	a4	20	17.46	13.36	10.68	8.8	7.41	6.33	5.48	4.78	4.21	3.72		
		a2	10					9.18	7.79	6.71	5.86	5.16	4.59	4.1	
60м	Нагрузка(т)	a4	2.8~18.41	20	25	30	35	40	45	50	55	60			
		a2	20	18.13	13.89	11.12	9.18	7.73	6.62	5.74	5.02	4.42			
55м	Нагрузка(т)	a4	2.8~19.4	20	25	30	35	40	45	50	55				
		a2	20	19.3	14.8	11.87	9.82	8.29	7.12	6.18	5.42				
50м	Нагрузка(т)	a4	2.8~20.81	25	30	35	40	45	50						
		a2	20	16.11	12.96	10.74	9.1	7.83	6.82						
45м	Нагрузка(т)	a4	2.8~20.99	25	30	35	40	45							
		a2	20	16.28	13.1	10.86	9.2	7.92							
40м	Нагрузка(т)	a4	2.8~21.03	25	30	35	40								
		a2	20	16.31	13.13	9.62	9.22								
35м	Нагрузка(т)	a4	2.8~21.51	25	30	35									
		a2	20	16.77	13.5	11.2									
30м	Нагрузка(т)	a4	2.8~21.67	25	30										
		a2	20	16.91	13.62										

■ Характеристики механизмов

Название	Запасовка	Скорость (м/мин)	Вес (т)	Объем барабана	Мощность (кВт)
Подъемный механизм	a=2	0~90	4	650м	90
		0~45	8		
	a=4	0~45	8		
		0~22.5	16		
Кареточный мех.		0~65 м/мин			11
Поворотный мех. (RCV95)		0~0.68 об./мин			2x9
Передвижной мех.					
Источник питания	380В/50Гц	Общая мощность (исключая клеть)			119кВт