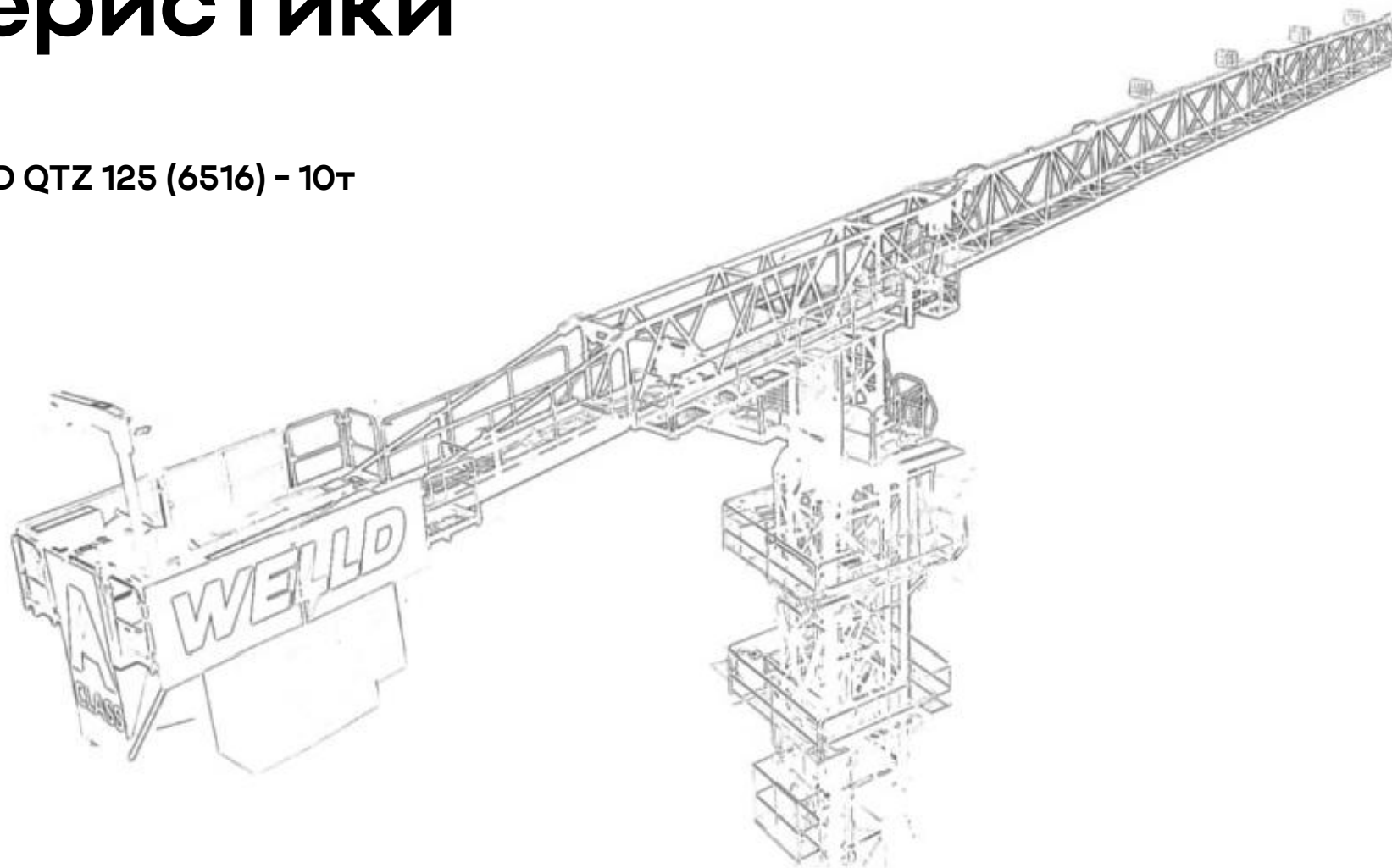


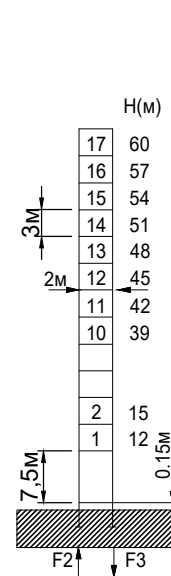
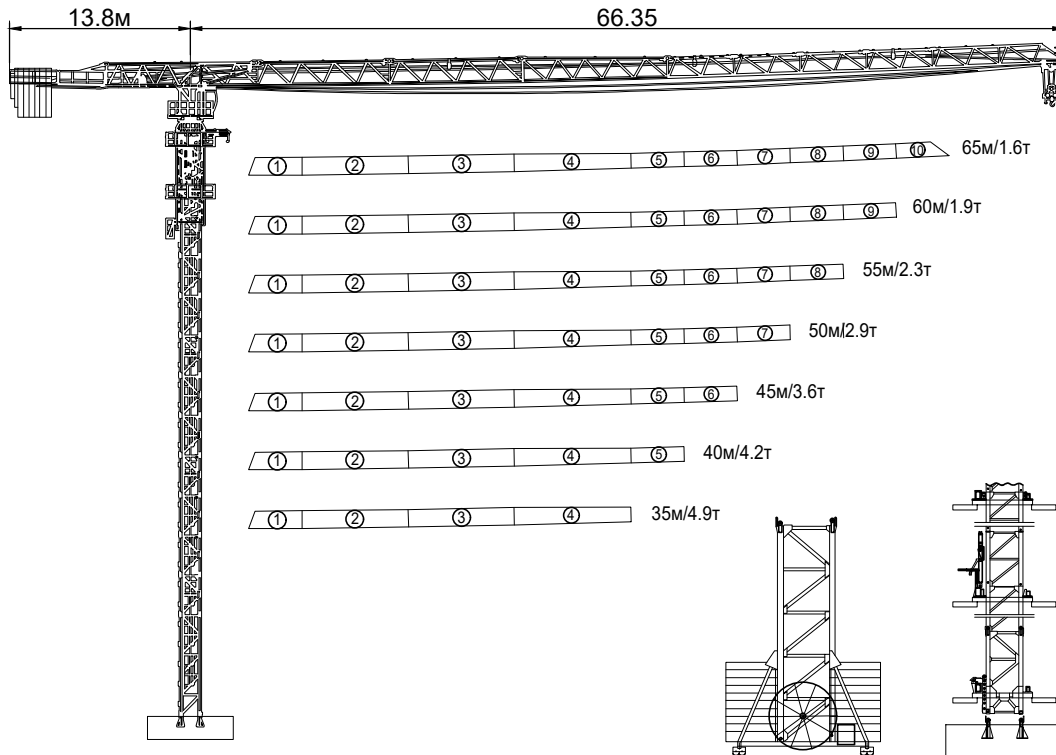


Основные технические характеристики

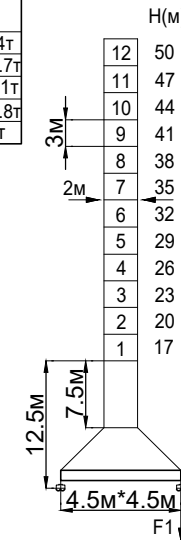
Модель крана: WELLD QTZ 125 (6516) - 10т



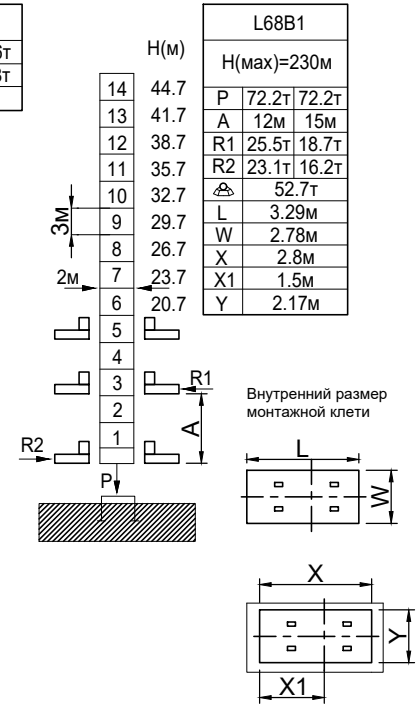
■ Габаритные размеры и способы инсталляции



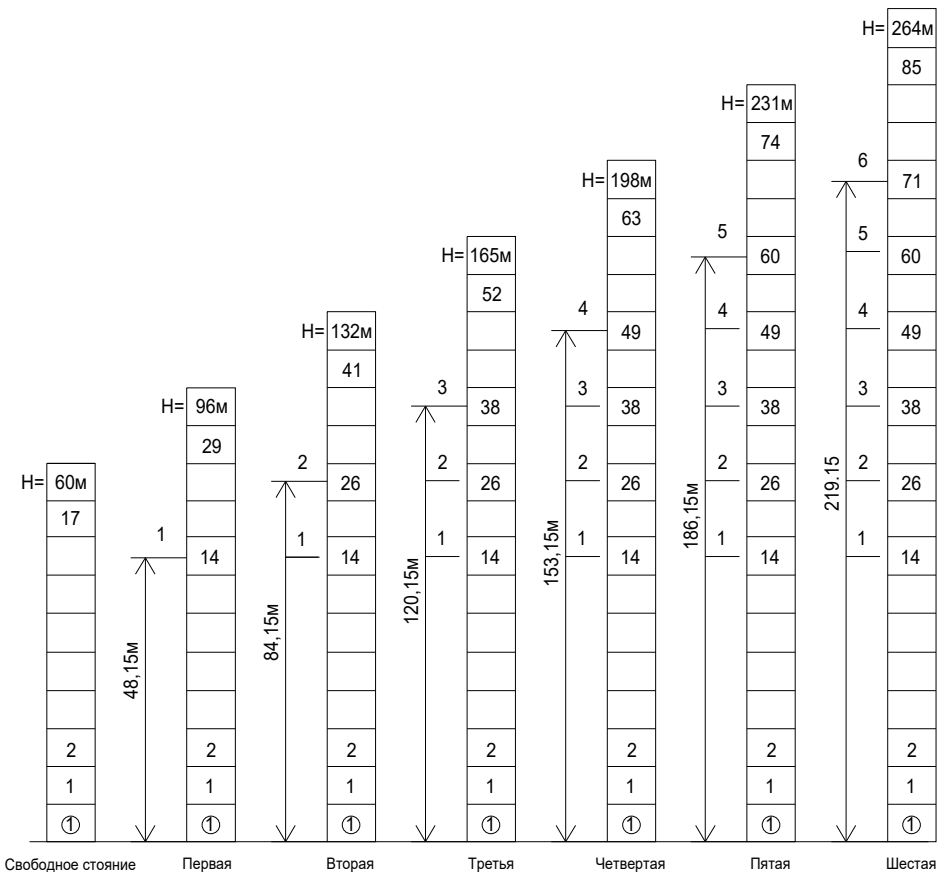
L68B1	
F2	○ 124Т
	□ 172.7Т
F3	○ 77.1Т
	□ 130.8Т
	⚠ 60.6Т



L68B1	
F1	○ 76Т
	□ 88Т
	⚠ 60Т



■ Высота монтажа



■ График грузоподъемности

Стрела	Диапазон (м)	Грузоподъемность (т)											
		3.0~14.94	15	20	25	30	35	40	45	50	55	60	65
65м	а4	10	9.96	7.13	5.47	4.38	3.61	3.03	2.59	2.23	1.94	1.7	1.5
	а2	5					4.48	3.71	3.13	2.69	2.33	2.04	1.8
60м	а4	3~15.47		20	25	30	35	40	45	50	55	60	
	а2	10		7.43	5.71	4.57	3.77	3.18	2.72	2.35	2.05	1.8	
55м	а4	3~16.22		20	25	30	35	40	45	50	55		
	а2	10		7.85	6.04	4.86	4.01	3.39	2.9	2.52	2.2		
50м	а4	3~17.51		20	25	30	35	40	45	50			
	а2	10		8.58	6.62	5.54	4.42	3.74	3.22	2.8			
45м	а4	3~18.65		20	25	30	35	40	45				
	а2	10		9.23	7.14	5.76	4.79	4.06	3.5				
40м	а4	3~18.79		20	25	30	35	40					
	а2	10		9.31	7.2	5.81	4.83	4.1					
35м	а4	3~19		20	25	30	35						
	а2	10		9.43	7.3	5.89	4.9						

■ Комбинация плит противовесов

Диапазон	Контр-стрела	Вес-3.27т	Вес-2.1т	Вес-1.35т	Общий вес (т)
65м	13.8м	6	1	1	23.07
60м		6	1	0	21.72
55м		6	0	1	20.97
50м		6	0	0	19.62
45м		5	1	0	18.45
40м		5	0	1	17.7
35м		4	1	0	15.18

■ Характеристики механизмов

Название	Запасовка	Скорость (м/мин)	Вес (т)	Объем барабана	Мощность (кВт)
Подъемный механизм	а=2	0~80	2.5	550м	45
		0~40	5		
	а=4	0~40	5		
		0~20	10		
Кареточный мех.	0~60 м/мин				5.5
Поворотный мех. (RCV95)	0~0.6 об./мин				2x5.5
Передвижной мех.					
Источник питания	380В/50Гц	Общая мощность (исключая клеть)			61.5кВт