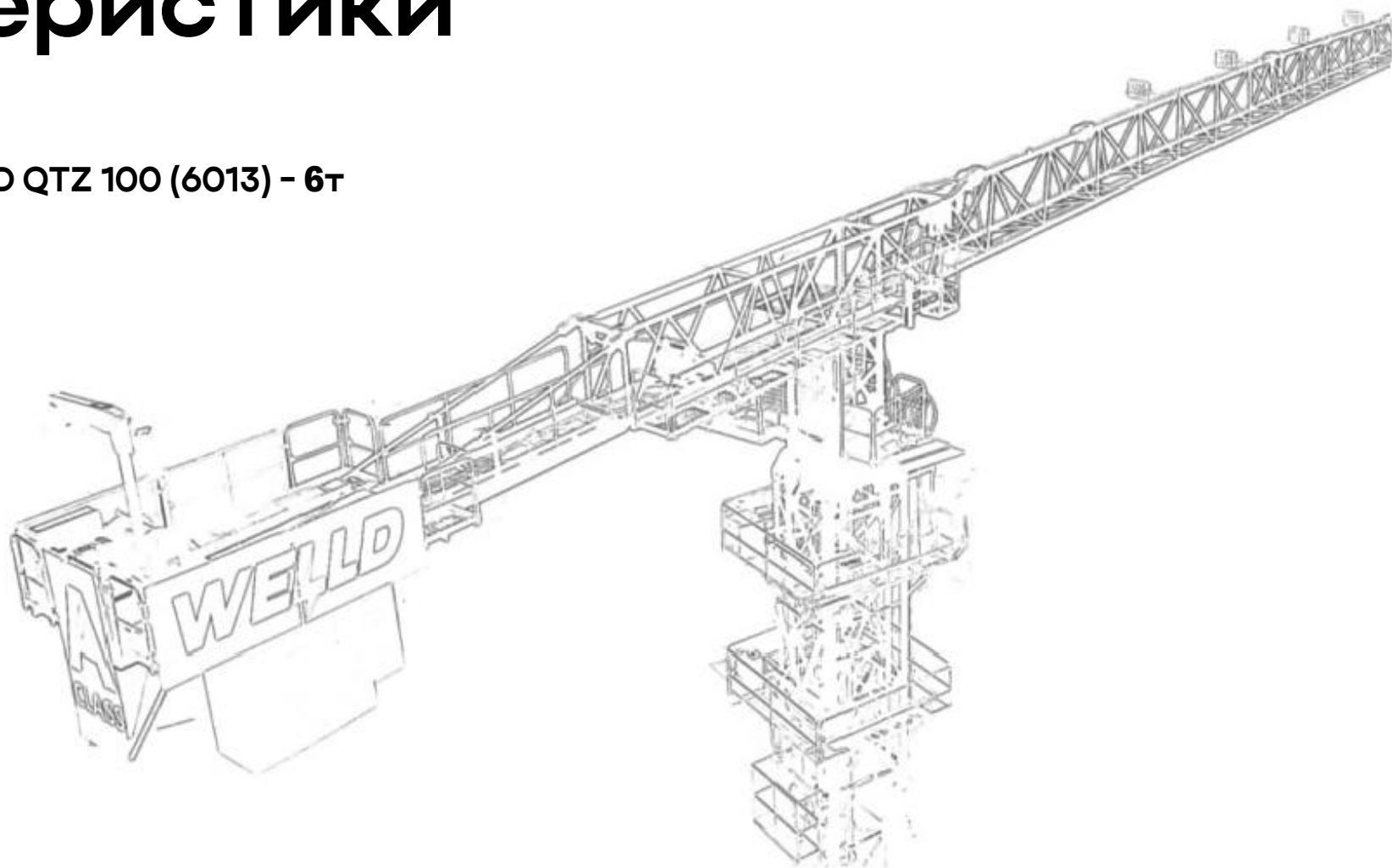


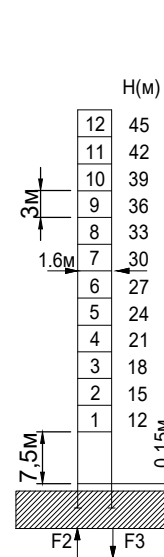
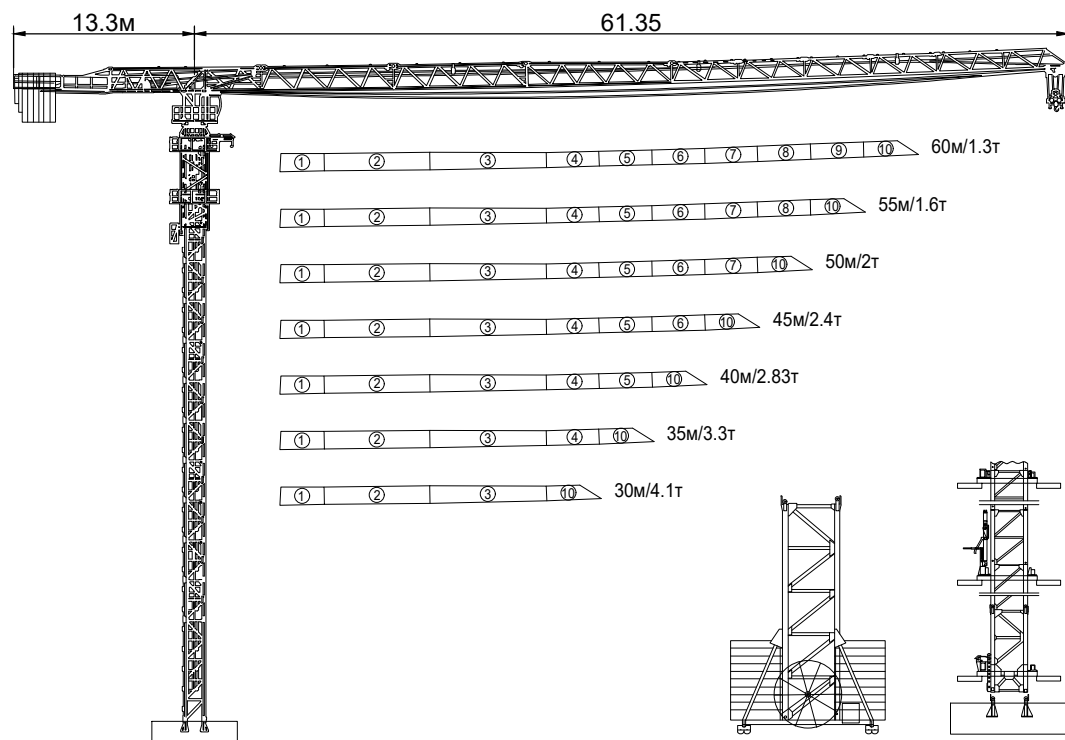


# Основные технические характеристики

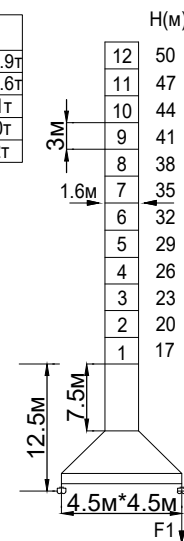
Модель крана: WELLD QTZ 100 (6013) - 6т



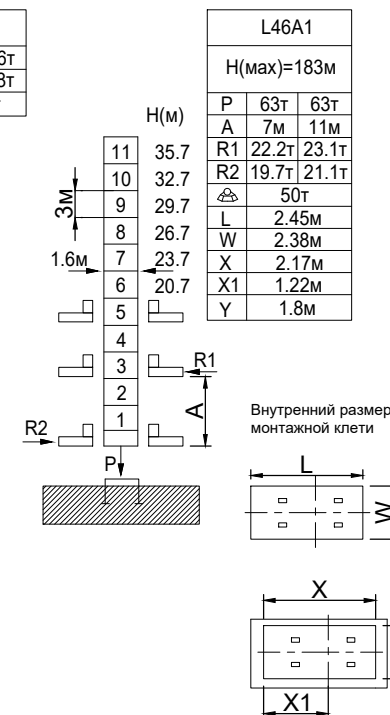
## ■ Габаритные размеры и способы инсталляции



| L46A1 |          |
|-------|----------|
| F2    | ○ 105.9Т |
|       | □ 122.6Т |
| F3    | ○ 91Т    |
|       | □ 70Т    |
|       | ⚙ 47.2Т  |

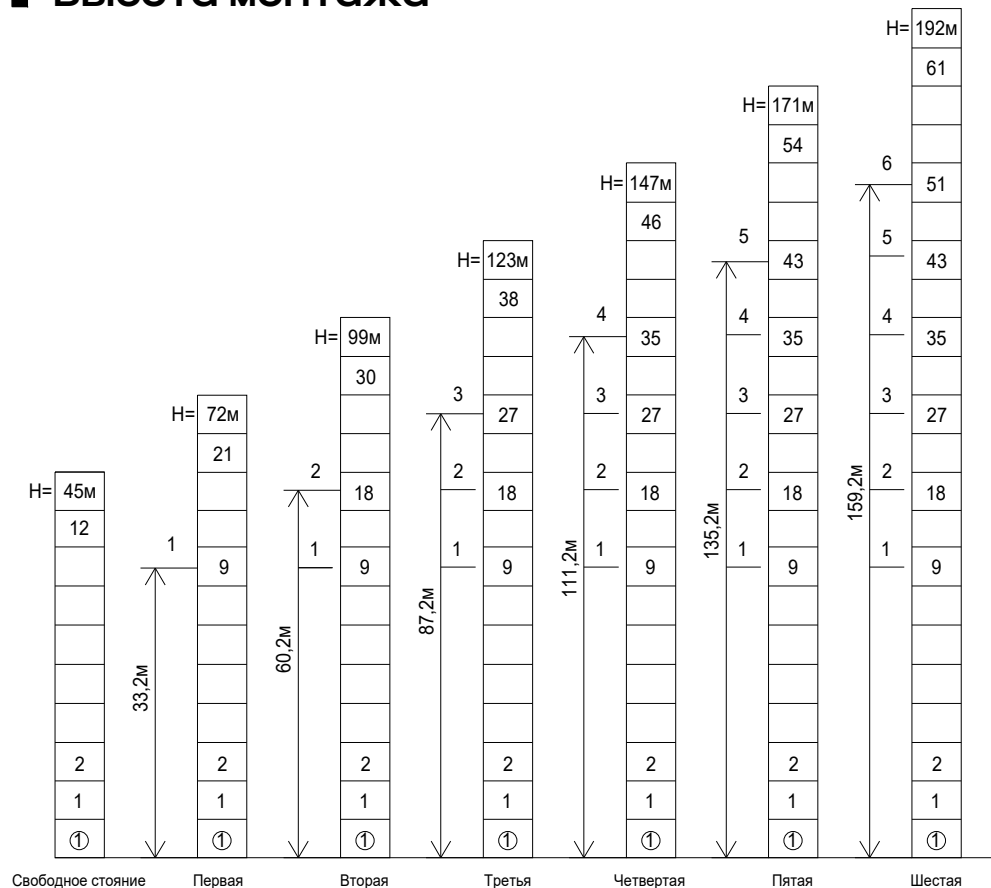


| L46A1 |       |
|-------|-------|
| F1    | ○ 76Т |
|       | □ 88Т |
|       | ⚙ 60Т |



- Рабочее состояние
- Не рабочее состояние
- ⚙ Без груза и противовесов

## ■ Высота монтажа



## ■ График грузоподъемности

| Стрела (м) | Диапазон (м) |    | 3~18.46 | 20   | 25   | 30   | 35   | 40   | 45   | 50   | 55   | 60   |
|------------|--------------|----|---------|------|------|------|------|------|------|------|------|------|
|            | 60           | а4 | 6       | 5.45 | 4.15 | 3.30 | 2.69 | 2.24 | 1.89 | 1.61 | 1.39 | 1.20 |
|            | а2           | 3  |         |      |      |      | 2.79 | 2.34 | 1.99 | 1.71 | 1.49 | 1.30 |
| Стрела 55м | Диапазон (м) |    | 3~19.35 | 20   | 25   | 30   | 35   | 40   | 45   | 50   | 55   |      |
|            | а4           | 6  | 5.77    | 4.40 | 3.50 | 2.87 | 2.40 | 2.03 | 1.74 | 1.50 |      |      |
|            | а2           | 3  |         |      |      |      | 2.97 | 2.50 | 2.13 | 1.84 | 1.60 |      |
| Стрела 50м | Диапазон (м) |    | 3~20.51 | 25   | 30   | 35   | 40   | 45   | 50   |      |      |      |
|            | а4           | 6  | 4.73    | 3.78 | 3.10 | 2.60 | 2.21 | 1.90 |      |      |      |      |
|            | а2           | 3  |         |      |      |      | 2.70 | 2.31 | 2.00 |      |      |      |
| Стрела 45м | Диапазон (м) |    | 3~21.10 | 25   | 30   | 35   | 40   | 45   |      |      |      |      |
|            | а4           | 6  | 4.9     | 3.91 | 3.22 | 2.70 | 2.30 |      |      |      |      |      |
|            | а2           | 3  |         |      |      |      | 2.80 | 2.40 |      |      |      |      |
| Стрела 40м | Диапазон (м) |    | 3~21.26 | 25   | 30   | 35   | 40   |      |      |      |      |      |
|            | а4           | 6  | 4.94    | 3.96 | 3.25 | 2.73 |      |      |      |      |      |      |
|            | а2           | 3  |         |      |      |      | 2.83 |      |      |      |      |      |
| Стрела 35м | Диапазон (м) |    | 3~21.50 | 25   | 30   | 35   |      |      |      |      |      |      |
|            | а4           | 6  | 5.01    | 4.01 | 3.30 |      |      |      |      |      |      |      |
|            | а2           | 3  |         |      |      |      |      |      |      |      |      |      |
| Стрела 30м | Диапазон (м) |    | 3~21.89 | 25   | 30   |      |      |      |      |      |      |      |
|            | а4           | 6  | 5.12    | 4.10 |      |      |      |      |      |      |      |      |
|            | а2           | 3  |         |      |      |      |      |      |      |      |      |      |

## ■ Комбинация плит противовесов

| Диапазон | Контр-стрела | Вес-2.77т | Вес-2.1т | Вес-1.35т | Общий вес (т) |
|----------|--------------|-----------|----------|-----------|---------------|
| 60м      | 13.8м        | 4         | 2        | 1         | 16.63         |
| 55м      |              | 4         | 2        | 0         | 15.23         |
| 50м      |              | 4         | 1        | 1         | 14.53         |
| 45м      |              | 4         | 1        | 0         | 13.18         |
| 40м      |              | 4         | 0        | 1         | 12.43         |
| 35м      |              | 4         | 0        | 0         | 11.08         |
| 30м      |              | 3         | 0        | 1         | 9.66          |

## ■ Характеристики механизмов

| Название                | Запасовка | Скорость (м/мин)                | Вес (т) | Объем барабана | Мощность (кВт) |
|-------------------------|-----------|---------------------------------|---------|----------------|----------------|
| Подъемный механизм      | а=2       | 0~80                            | 1.5     | 400м           | 24             |
|                         |           | 0~40                            | 3       |                |                |
|                         | а=4       | 0~40                            | 3       |                |                |
|                         |           | 0~20                            | 6       |                |                |
| Кареточный мех.         |           | 0~60 м/мин                      |         |                | 4              |
| Поворотный мех. (RCV95) |           | 0~0.6 об./мин                   |         |                | 2х4.5          |
| Передвижной мех.        |           | 0~24 м/мин                      |         |                | 4х5.2          |
| Источник питания        | 380В/50Гц | Общая мощность (исключая клеть) |         |                | 46.4кВт        |