



CPD15/20/30/35L1

Вилочный погрузчик с электрическим противовесом
1.5/2.0/3.0/3.5T

LION
TECHNOLOGY

- Высокая эффективность с высокой производительностью;
- Водонепроницаемый дизайн подходит для различных погодных условий;
- Стандартная литиевая батарея быстро заряжается и удобна в использовании;
- Просторная кабина обеспечивает высокий уровень комфорта для работы;

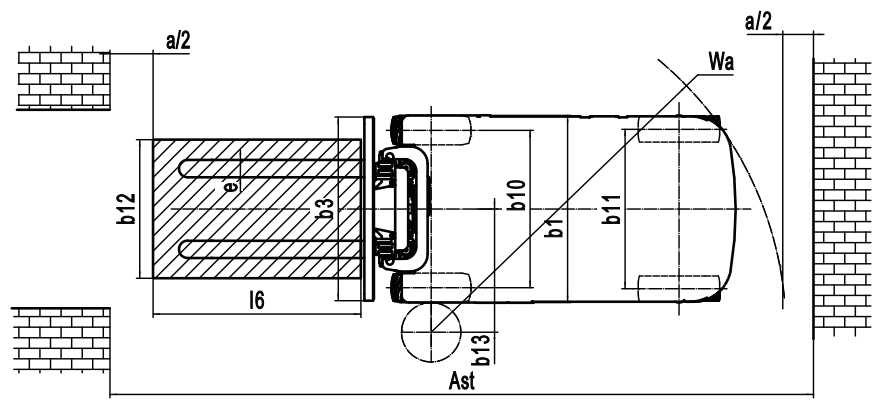
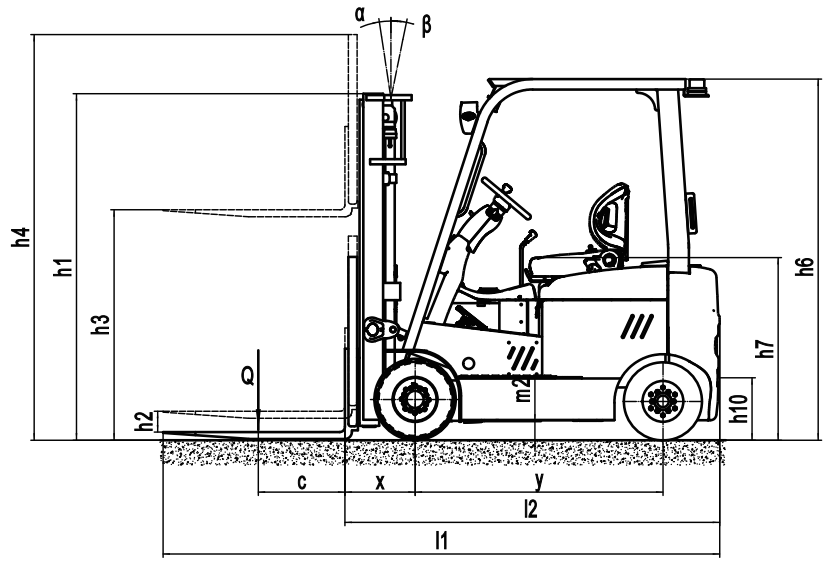
**EP EQUIPMENT
CO.,LTD**
www.ep-com.ru



Вилочный погрузчик с электрическим противовесом 1.5/2.0Т CPD15/20L1

Отличительные характеристики					
1.1	Производитель			EP	EP
1.2	Модель			CPD15L1	CPD20L1
1.3	Тип привода			Электрический	Электрический
1.4	Положение оператора			Сидячий	Сидячий
1.5	Номинальная Грузоподъемность	Q	T	1.5	2
1.6	Центр загрузки	c	MM	500	500
1.8	Расстояние от оси передних колёс до спинок вил	x	MM	405	405
1.9	Колесная база	y	MM	1470	1470
Масса					
2.1	Общая масса (с батареей)		КГ	2640	2950
2.2	Нагрузка на ось (с грузом), передняя/задняя		КГ	3615/525	4380/570
2.3	Нагрузка на ось (без груза), передняя/задняя		КГ	1190/1450	1155/1795
Ходовая часть					
3.1	Тип шин			Суперэластик	Суперэластик
3.2	Размер передних шин			18X7-8	18X7-8
3.3	Размер задних шин			5.00-8	5.00-8
3.5	Количество колёс, передние/задние (х-ведущие)		MM	2x/ 2	2x/ 2
3.6	Передняя колея колёс	b ₁₀	MM	910	910
3.7	Задняя колея колёс	b ₁₁	MM	920	920
Габаритные размеры					
4.1	Угол наклона мачты вперед/назад	α / β (°)		6/ 11	6/ 11
4.2	Минимальная высота мачты	h ₁	MM	2080	2080
4.3	Свободный ход каретки	h ₂	MM	105	105
4.4	Высота подъема вил	h ₃	MM	3000	3000
4.5	Высота поднятой мачты	h ₄	MM	4028	4028
4.7	Высота кабины по защитному ограждению	h ₆	MM	2080	2080
4.8	Высота сиденья кресла оператора	h ₇	MM	1050	1050
4.12	Высота буксировочного крюка	h ₁₀	MM	360	360
4.19	Габаритная длина	l ₁	MM	3270	3270
4.20	Длина до спинок вил	l ₂	MM	2200	2200
4.21	Габаритная ширина со стандартными шинами	b ₁ / b ₂	MM	1080	1080
4.22	Стандартные вилы (Ширина x Толщина x Длина)	s/ e/ l	MM	40×100×1070	40×100×1070
4.23	Класс каретки вил			2А	2А
4.24	Ширина каретки вил	b ₃	MM	1040	1040
4.31	Дорожный просвет под мачтой	m ₁	MM	110	110
4.32	Дорожный просвет посреди колесной базы	m ₂	MM	105	105
4.34.1	Ширина рабочего коридора для паллет 1000x1200, в ширину	Ast	MM	3685	3685
4.34.2	Ширина рабочего коридора для паллет 800x1200, вдоль	Ast	MM	3885	3885
4.35	Внешний радиус поворота	Wa	MM	2080	2080
Эксплуатационные характеристики					
5.1	Скорость движения с грузом/без груза		КМ/Ч	10.5/14	10.5/14
5.2	Скорость подъема каретки с грузом/без груза		М/С	0.28/ 0.42	0.28/ 0.42
5.3	Скорость опускания каретки с грузом/без груза		М/С	0.42/ 0.45	0.43/ 0.45
5.5	Тяговое усилие с грузом/без груза		Н	—	—
5.6	Преодолеваемый уклон с грузом/без груза		Н	—	10000
5.7	Преодолеваемый подъем, с грузом/без груза		%	—	—
5.8	Макс. преодолеваемый подъем, с грузом/без груза		%	10.5/14	10.5/14
5.10	Рабочая тормозная система			электромагнитный	электромагнитный
	Стояночная тормозная система			электромагнитный	электромагнитный
Двигатель					
6.1	Тяговый двигатель, АС (переменный ток, необслуживаемый)		кВт	6	6
6.2	Двигатель подъема, тест 15%		кВт	7.5	7.5
6.3	Размер аккумуляторной батареи		MM	—	—
6.4	Рабочее напряжение батареи/номинал. емкость батареи			—	—
6.5	Вес батареи минимальный/максимальный		КГ		
Система управления					
8.1	Тип привода			АС	АС
10.5	Тип рулевого управления			—	—
10.7	Уровень шумового воздействия на оператора		dB (A)	—	—

В случае улучшения технических параметров или конфигураций никаких дополнительных уведомлений не будет. Показанная схема может содержать нестандартные конфигурации. Производитель оставляет за собой права вносить изменения в конструкцию.



ОПЦИИ МАЧТЫ

Тип	Модель	Макс. высота подъема h3	Габаритные размеры				Свободный ход		Задний Свес X	Угол наклона		Остаточная грузоподъемность	
			Высота сложенно й мачты h1	Мачта выдвинута		Без решетки	С решеткой h2	Вперед α		Назад β	Центр загрузки 500 мм		
				Без Решетки	С решеткой h4						Одинарные шины		
											1.5т	2т	
мм	мм	мм	мм	мм	мм	мм	Deg	Deg	кг	кг			
Двухсекционная с ограниченным свободным ходом ZT	2W200	2000	1490	2485	3028	105	105	405	6	11	1500	2000	
	2W250	2500	1740	2985	3528	105	105	405	6	11	1500	2000	
	2W270	2700	1840	3185	3728	105	105	405	6	11	1500	2000	
	2W300	3000	1990	3485	4028	105	105	405	6	11	1500	2000	
	2W330	3300	2140	3785	4328	105	105	405	6	11	1500	1960	
	2W350	3500	2240	3985	4528	105	105	405	6	11	1500	1920	
	2W360	3600	2290	4085	4628	105	105	405	6	11	1500	1900	
	2W400	4000	2540	4485	5028	105	105	405	6	11	1400	1850	
Двухсекционная со свободным ходом Z	2F250	2500	1773	2985	3528	1288	745	405	6	11	1500	2000	
	2F270	2700	1873	3185	3728	1388	845	405	6	11	1500	2000	
	2F300	3000	2023	3485	4028	1538	995	405	6	11	1500	2000	
	2F330	3300	2173	3785	4328	1688	1145	405	6	11	1500	1960	
	2F360	3600	2323	4085	4628	1838	1295	405	6	11	1500	1900	
	2F400	4000	2523	4485	5028	2038	1495	405	6	11	1400	1850	
Трёхсекцион ная со свободным ходом DZ	3F435	4350	1995	4844	5378	1501	967	415	6	6	1300	1650	
	3F450	4500	2045	4994	5528	1551	1017	415	6	6	1250	1550	
	3F480	4800	2145	5294	5828	1651	1117	415	6	6	1100	1400	
	3F500	5000	2210	5494	6028	1716	1182	415	3	6	950	1250	

ГРАФИК ОСТАТОЧНОЙ ГРАЗОПОДЪЕМНОСТИ

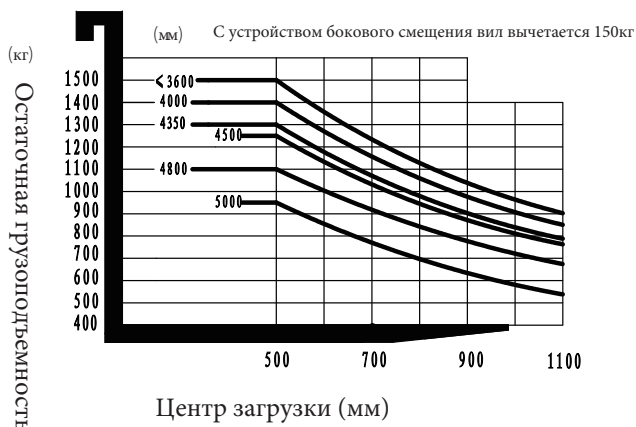
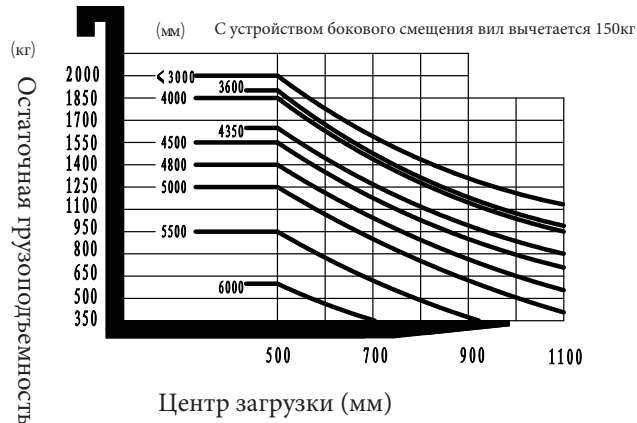


ГРАФИК ОСТАТОЧНОЙ ГРАЗОПОДЪЕМНОСТИ



ОПЦИИ

Опции		CPD15L1/20L1
3	Длина вилки	○
6	Телескопические	○
7	Весовое оборудование	○
12	Твердая резиновая шина	●
13	Экологическая твердая шина	○
15	Холодное исполнение погрузчика	—
19	Батарея повышенной емкости	○
20	Боковая (горизонтальная) замена АКБ	●
21	Импорт батареи	—
22	Система автозаполнения водой	—
30	Устройство бокового смещения вилок	○
37	Защитное ограждение оператора	○
39	Варианты мачты	○
40	Вложения	○
41	Пропорциональная стоимость	—
42	Фары головного света	●
43	Задние фонари, указатели поворота и торможения	○
46	Проблесковый маяк	●
48	Огнетушитель	○
49	Сиденье	○
50	Сиденье с амортизатором	○
51	Обогреватель	—
52	Ветровое стекло со стеклоочистителем и стеклоомывателем	—
53	Заднее стекло со стеклоочистителем и стеклоомывателем	—
54	Кабина	—
55	Сдвоенные шины	—
56	Камера заднего вида	●
57	Система OPS	○
58	Широкая спинка	○
59	Вентилятор	○
60	Вольтметр	○
61	Стойка для въезда	○

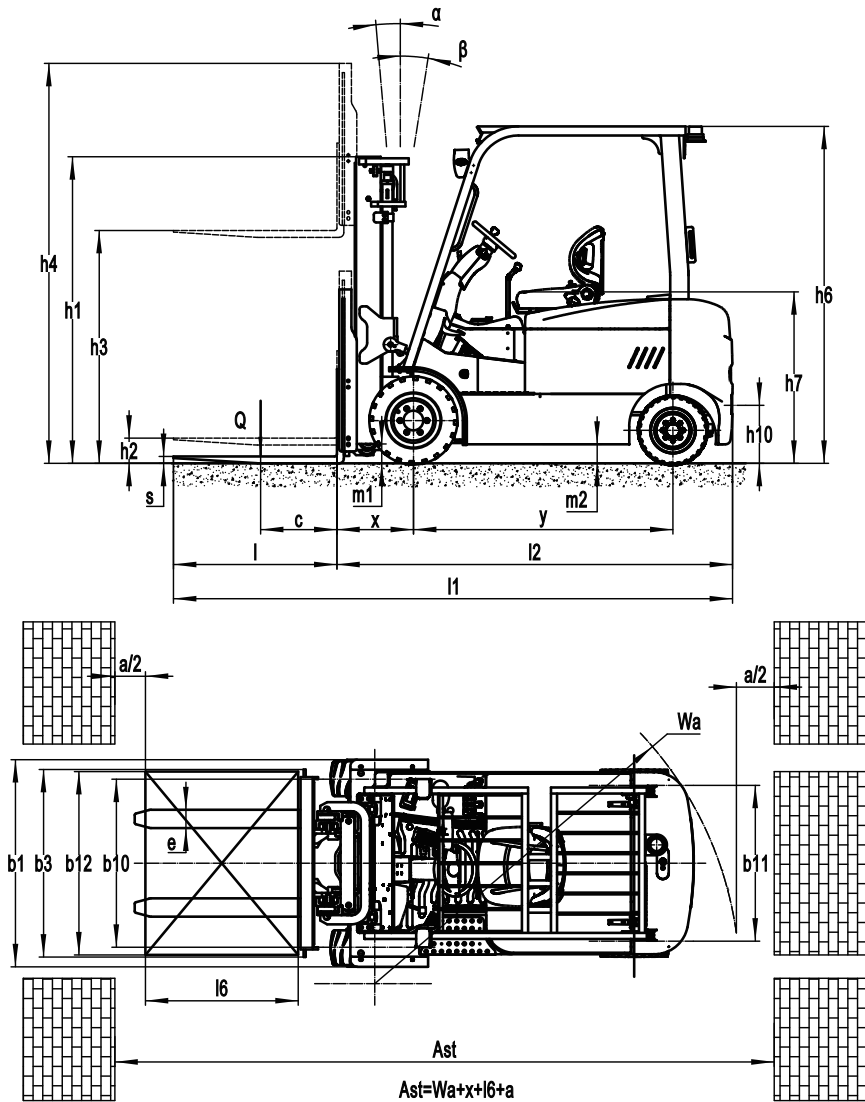
Примечание: ● стандартно ○ дополнительно — устанавливается за дополнительную плату

Вилочный погрузчик с электрическим противовесом 3.0/3.5Т CPD30/35L1

Отличительные черты					
1.1	Производитель			EP	EP
1.2	Наименование модели			CPD30L1	CPD35L1
1.3	Тип привода			Электрический	Электрический
1.4	Тип управления			Сидячий	Сидячий
1.5	Номинальная грузоподъемность	Q	т	3	3.5
1.6	Центр загрузки	c	мм	500	500
1.8	Расстояние от оси передних колес до спинок вил	x	мм	500	500
1.9	Колесная база	y	мм	1698	1698
Масса					
2.1	Общая масса (с батареей)		кг	4830	5360
2.2	Нагрузка на ось (с грузом), передняя/задняя		кг	6840/990	7750/1110
2.3	Нагрузка на ось (без груза) передняя/задняя		кг	2065/2765	2185/3175
Ходовая часть					
3.1	Тип шин			Суперэластик	Суперэластик
3.2	Размер передних шин		мм	23X10-12 (578X228)	23X10-12 (578X228)
3.3	Размер задних шин		мм	200/50-10 (453X194)	200/50-10 (453X194)
3.5	Количество колёс, передние/задние (X-ведущие)		мм	2x/ 2	2x/ 2
3.6	Передняя колея колёс	b10	мм	1100	1100
3.7	Задняя колея колёс	b11	мм	1020	1020
Габаритные размеры					
4.1	Угол наклона мачты вперед/назад	α/ β (°)		5/ 9	5/ 9
4.2	Минимальная высота мачты	h1	мм	2210	2210
4.3	Свободный ход каретки	h2	мм	140	140
4.4	Высота подъема вил	h3	мм	3000	3000
4.5	Высота поднятой мачты	h4	мм	4095	4095
4.7	Высота кабины по защитному ограждению	h6	мм	2210	2210
4.8	Высота сиденья кресла оператора	h7	мм	1120	1120
4.12	Высота буксировочного крюка	h10	мм	380	380
4.19	Габаритная длина	l1	мм	3640	3660
4.20	Длина до спинок вил	l2	мм	2570	2590
4.21	Габаритная ширина со стандартными шинами	b1/ b2	мм	1356	1356
4.22	Стандартные вилы (Ширина x Толщина x Длина)	s/ e/ l	мм	45x125x1070	50x125x1070
4.23	Класс каретки вил			3A	3A
4.24	Ширина каретки вил	b3	мм	1228	1228
4.31	Дорожный просвет под мачтой	m1	мм	130	130
4.32	Дорожный просвет посреди колесной базы	m2	мм	125	125
4.34.1	Ширина рабочего коридора для паллет 1000x1200, в ширину	Ast	мм	4090	4100
4.34.2	Ширина рабочего коридора для паллет 800x1200, в ширину	Ast	мм	4290	4300
4.35	Внешний радиус поворота	Wa	мм	2390	2400
Эксплуатационные характеристики					
5.1	Скорость движения с грузом/без груза		км/ч	15/16	15/16
5.2	Скорость подъема каретки с грузом/без груза		м/с	0.4/0.45	0.4/0.45
5.3	Скорость опускания каретки с грузом/без груза		м/с	0.44/ 0.48	0.44/ 0.48
5.5	Тяговое усилие, с грузом/без груза		н	—	—
5.6	Максимальное тяговое усилие, с/без груза		н	—	17800
5.7	Преодолеваемый уклон с грузом/без груза		%	—	—
5.8	Макс. преодолеваемый подъем, с/без груза		%	16/20	16/20
5.9	Рабочая тормозная система			Механический + Гидравлический	Механический + Гидравлический
5.10	Стояночная тормозная система			Механический	Механический
Двигатель					
6.1	Тяговый двигатель, АС (переменный ток, необслуживаемый) кВт			16.6	16.6
6.2	Двигатель подъема, АС (переменный ток, необслуживаемый) кВт			24	24
6.3	Размер аккумуляторной батареи		мм	891X550X680	891X550X680
6.4	Рабочее напряжение батареи/номинал. емкость батареи		V/ Ah	80V540AH	80V540AH
6.5	Вес батареи		кг	420	420
Система управления					
8.1	Тип привода			АС	АС
10.5	Тип рулевого управления			—	—
10.7	Уровень шумового воздействия на оператора		dB (A)	70	70

В случае улучшения технических параметров или конфигураций никаких дополнительных уведомлений не будет.

Показанная схема может содержать нестандартные конфигурации. Производитель оставляет за собой права вносить изменения в конструкцию.



ОПЦИИ МАЧТЫ

Тип	Модель	Мах. высота подъема h3	Габаритная высота				Свободный ход				Угол наклона		Остаточная грузоподъемность	
			Высота сложенной мачты h1		Мачта выдвинута		Без решетки		С решеткой		Вперед α	Назад β	Грузоподъемность 500 мм	
			мм	мм	мм	мм	мм	мм	мм	мм			3т	3.5т
Двухсекционная с ограниченным свободным ходом ZГ	2W200	2000	1560	2705	3095	140	140	500	500	5	9	3000	3500	
	2W250	2500	1810	3205	3595	140	140	500	500	5	9	3000	3500	
	2W270	2700	1910	3405	3795	140	140	500	500	5	9	3000	3500	
	2W300	3000	2060	3705	4095	140	140	500	500	5	9	3000	3500	
	2W330	3300	2210	4005	4395	140	140	500	500	5	9	3000	3500	
	2W350	3500	2310	4205	4595	140	140	500	500	5	9	3000	3500	
	2W360	3600	2360	4305	4695	140	140	500	500	5	9	3000	3500	
	2W400	4000	2610	4705	5095	140	140	500	500	5	9	2850	3250	
	2W430	4300	2760	5005	5395	140	140	500	500	5	6	2700	3000	
2W450	4500	2860	5205	5595	140	140	500	500	5	6	2550	2850		
Двухсекционная со свободным ходом ZZ	2F250	2500	1790	3215	3595	1075	695	500	500	5	9	3000	3500	
	2F270	2700	1890	3415	3795	1175	795	500	500	5	9	3000	3500	
	2F300	3000	2040	3715	4095	1325	945	500	500	5	9	3000	3500	
	2F330	3300	2190	4015	4395	1475	1095	500	500	5	9	3000	3500	
	2F360	3600	2340	4315	4695	1625	1245	500	500	5	9	3000	3000	
	2F400	4000	2440	4715	5095	1725	1345	500	500	5	9	2850	3000	
Трёхсекционная со свободным ходом DZ	3F430	4300	2040	5005	5395	1335	945	515	515	5	6	2550	3250	
	3F450	4500	2120	5205	5595	1415	1025	515	515	5	6	2400	2850	
	3F480	4800	2225	5505	5895	1520	1130	515	515	5	6	2250	2500	
	3F500	5000	2310	5705	6095	1605	1215	515	515	5	6	2100	2300	
	3F550	5500	2560	6205	6595	1855	1465	515	515	3	6	1650	1750	
	3F600	6000	2810	6705	7095	2105	1715	515	515	3	6	1200	1250	

ГРАФИК ОСТАТОЧНОЙ ГРУЗОПОДЪЕМНОСТИ

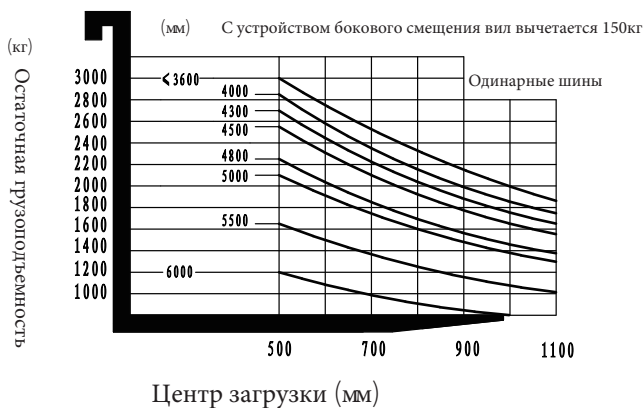
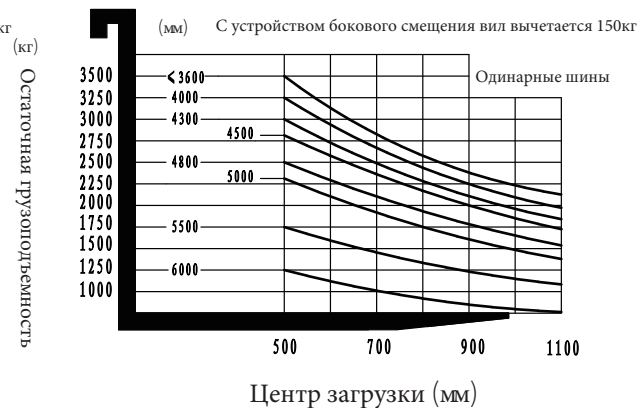


ГРАФИК ОСТАТОЧНОЙ ГРУЗОПОДЪЕМНОСТИ



ОПЦИИ

Опции	CPD30/35L1	
3	Длина вилки	○
6	Телескопические	○
7	Весовое оборудование	○
12	Суперэластичная шина	●
13	Экологическая твердая шина	○
15	Холодное исполнение погрузчика	—
19	Батарея повышенной емкости	○
20	Боковая (горизонтальная) замена АКБ	—
21	Импорт батареи	—
22	Система автонаполнения водой	—
30	Устройство бокового смещения вилок	○
37	Защитное ограждение оператора	○
39	Варианты мачты	○
40	Вложения	○
41	Пропорциональная стоимость	—
42	Фары головного света	●
43	Задние фонари, указатели поворота и торможения	○
46	Проблесковый маяк	●
48	Огнетушитель	○
49	Сиденье	○
50	Сиденье с амортизатором	○
51	Обогреватель	○
52	Ветровое стекло со стеклоочистителем и стеклоомывателем	○
53	Заднее стекло со стеклоочистителем и стеклоомывателем	○
54	Кокпит	○
55	Сдвоенные шины	—
56	Камера заднего вида	●
57	Система OPS	○
58	Широкая спинка	○
59	Вентилятор	○
60	Вольтметр	○
61	Стойка для въезда	○

Примечание: ● Стандартно ○ Опционально — Устанавливается за дополнительную плату