

**MAX-8**

2019.6.1



# MAX-8

Отличная производительность и надежность

## CPCD45T8/CPCD50T8-X

T8 Дизельный вилочный погрузчик 4.5/5.0т.

EP EQUIPMENT CO.,LTD  
[www.ep-com.ru](http://www.ep-com.ru)



# CPCD45T8/CPCD50T8-X

## T8 Дизельный вилочный погрузчик 4.5/5.0т.

		EP			
		CPCD45T8	CPCD50T8-X	CPCD45T8	CPCD50T8-X
1	Производитель				
2	Модель				
3	Тип двигателя	Diesel	Diesel	Diesel	Diesel
4	Номинальная грузоподъемность	Kg 4500	5000	4500	5000
5	Центр загрузки	mm 500	500	500	500
6	Высота подъема (см. таблицу мачт)	mm 3000	3000	3000	3000
7	Свободный ход (см. таблицу мачт)	mm 150	150	150	150
8	Размеры вил	mm 1070x150x55	1070x150x55	1070x150x55	1070x150x55
9	Угол наклона мачты	deg 6/10	6/10	6/10	6/10
10	Расстояние от оси ведущих колес до спинки вил	mm 565	565	565	565
11	Задний свес	mm 540	565	540	565
12		mm 3070	3095	3070	3095
13	Длина до спинки вил	mm 1480	1480	1480	1480
14	Общая ширина	mm 2265	2265	2265	2265
15	Высота по мачте, сложенная мачта	mm 4250	4250	4250	4250
16	Высота по мачте, сложенная мачта	mm 2250	2250	2250	2250
17	Высота по защитному ограждению (кабине)	mm 2830	2860	2830	2860
18	Внешний радиус разворота	mm 3595	3625	3595	3625
19	Мин.Размер рабочего коридора для поворота под прямым углом	mm 22/20	22/20	22/20	22/20
20	Скорость	km/h 480/450	480/430	480/450	480/430
21	Подъема (с грузом)	mm/sec 21000	21000	21000	21000
22	Тяговое усилие (с грузом)	% 20	20	20	20
23	Преодолеваемый уклон (с грузом)	mm 300-15-14PR	300-15-14PR	300-15-14PR	300-15-14PR
24	Размер шин	mm 700-12-12PR	700-12-12PR	700-12-12PR	700-12-12PR
25	Передние	mm 1180	1180	1180	1180
26	Задние	mm 1190	1190	1190	1190
27	Ширина колеи	mm 2000	2000	2000	2000
28	Колесная база	mm 160/140	160/140	160/140	160/140
29	Дорожный просвет	mm 195/180	195/180	195/180	195/180
30	Посреди колесной базы	mm 6770	7050	6770	7050
31	Общая масса	kg 9805	10484	9805	10484
32	С грузом	kg 1465	1566	1465	1566
33	Задние	kg 3046	3172	3046	3172
34	Нагрузка на ось	kg 3724	3878	3724	3878
35	Без груза	V/AH 24/60	24/60	24/60	24/60
36	Батарея	mm 565	S65	mm 565	S65
37	Модель	MITSUBISHI	MITSUBISHI	QSF2.8	4D35ZG31
38	Производитель	52/2300	52/2300	CUMMINS	XIN CHAI
39	Мощность двигателя	N.m 248/1700	248/1700	55/2200	60/2200
40	Мак крутящий момент	mm 94*120	94*120	300/1600	300/1600-1800
41	Двигатель	cc 4996	4996	4	4
42	Кол-во цилиндров	L 90	90	94*100	98*115
43	Рабочий объем	mm 2775	2775	2775	3460
44	Топливный бак	L CHINA	CHINA	90	3460
45	Производитель	PowerShift	PowerShift	PowerShift	PowerShift
46	Тип	2/1	2/1	2/1	2/1
47	Кол-во передач	FWD/RVS	FWD/RVS	FWD/RVS	FWD/RVS
48	Рабочее давление гидросистемы для навесного оборудования	Mpa 17.5	17.5	17.5	17.5

# ОПЦИИ МАЧТЫ

## 4.5/5.0т. Т8 Мачта серии: (пневматическая)

Тип	Модель	Макс. высота подъема вилки	Общая высота				Свободный ход		Задний свес	Угол наклона		Остаточная грузоподъемность	
			Высота сложенной мачты	мачта выдвинута		без решетки	с решеткой	FWD		BWD	Центр загрузки 500 мм		
				без решетки	с решеткой						4.5т	5.0т	
													мм
Широкий обзор мачты	2W300	3000	2280	4175	3770	145	145	565	6	10	4500	5000	
	2W330	3300	2430	4475	4070	145	145	565	6	10	4500	5000	
	2W350	3500	2530	4675	4270	145	145	565	6	10	4500	5000	
	2W370	3700	2630	4875	4470	145	145	565	6	10	4350	4800	
	2W400	4000	2830	5175	4770	145	145	565	6	6	4250	4750	
	2W425	4250	2955	5425	5020	145	145	565	6	6	3800	4250	
Двухсекционная широкообзорная	2F271	2710	2250	3885	3480	1055	1355	565	6	10	4500	5000	
	2F300	3000	2395	4175	3770	1200	1500	565	6	10	4500	5000	
	2F330	3300	2545	4475	4070	1350	1650	565	6	10	4500	5000	
	2F350	3500	2645	4675	4270	1450	1750	565	6	10	4500	5000	
Трёхсекционная широкообзорная	3F400	4000	2080	4780	5200	1230	900	578	6	6	4000	4500	
	3F435	4350	2195	5130	5550	1345	1015	578	6	6	3800	4250	
	3F450	4500	2245	5280	5700	1395	1065	578	6	6	3600	4000	
	3F470	4700	2310	5480	5900	1460	1130	578	6	6	3350	3750	
	3F500	5000	2460	5780	6200	1610	1280	578	6	6	3150	3500	
	3F550	5500	2680	6280	6700	1830	1500	578	3	6	2550	2850	
3F600	6000	2845	6780	7200	1995	1665	578	3	6	1950	2200		

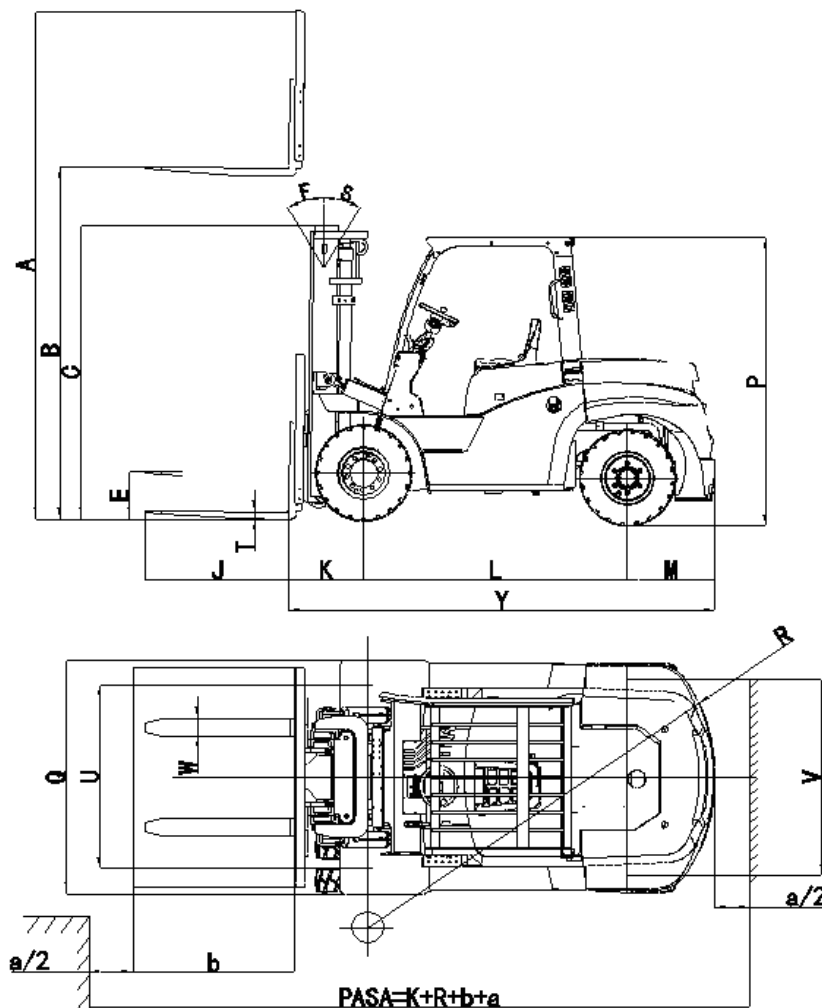
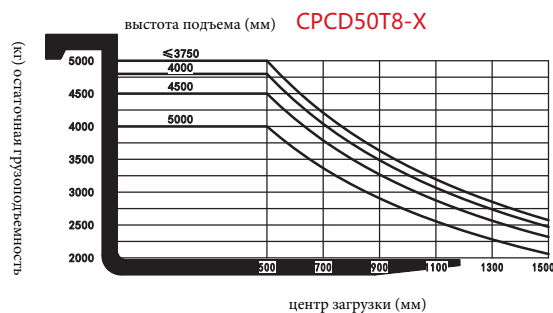


график остаточной грузоподъемности



график остаточной грузоподъемности



## ОПЦИИ

Options	45T8	50T8-X
1 Длина вилки	○	○
2 Выдвижная вилка	○	○
3 Складная вилка	○	○
4 Импортный дизельный двигатель	○	○
5 Выхлоп вертикальный	○	○
6 Сдвоенный воздушный фильтр	○	○
7 Шины суперэластик	○	○
8 Шины суперэластик немаркие	○	○
9 Защитное ограждение оператора	●	●
10 Опции мачты	○	○
11 Устройство бокового смещения вилок (навесное на каретку)	○	○
12 Интегрированное устройство бокового смещения вилок	○	○
13 Кабина мягкая	○	○
14 Обогреватель	○	○
15 Ветровое стекло со стеклоочистителем и стеклоомывателем	○	○
16 Заднее стекло со стеклоочистителем и стеклоомывателем	○	○
17 Вентилятор охлаждения оператора	○	○
18 Кабина без боковой двери	○	○
19 Огнетушитель	○	○
20 Сиденье с амортизатором	○	○
21 Светодиодные фары головного света	●	●
22 Задние светодиодные фары	○	○
23 Система OPS	○	○

Примечание: ● Стандарт ○ Опционально — не устанавливается

