

**MAX-8**

2019.V5



**EP**  
*Let's grow together*

**MAX-8**

**CPCD50-100T8**

T8 Дизельный погрузчик 5.0/6.0/7.0/8.0/10.0 тонны

EP EQUIPMENT CO.,LTD  
[www.ep-com.ru](http://www.ep-com.ru)



# СРСД50/60/70Т8

		EP												
Основные параметры		СРСД50Т8	СРСД60Т8	СРСД70Т8	СРСД50Т8	СРСД60Т8	СРСД70Т8	СРСД50Т8	СРСД60Т8	СРСД70Т8	СРСД50Т8	СРСД60Т8	СРСД70Т8	
1	Производитель													
2	Модель													
3	Тип Двигателя (топливо)	Дизельный												
4	Номинальная грузоподъемность													
5	Центр загрузки	кг	6000	7000	5000	6000	7000	5000	6000	7000	5000	6000	7000	
6	Высота подъема (см. таблицу мачт)	мм	600											
7	Свободный ход (см. таблицу мачт)	мм	3000											
8	Размеры вил	мм	130											
9	Угол наклона мачты	град	6/12											
10	Расстояние от оси ведущих колес до спинки вил	мм	635											
11	Задний свес	мм	700	770	810	700	770	810	700	770	810	700	770	810
12		мм	3455	3592	3592	3472	3592	3592	3472	3592	3592	3472	3592	3592
13	Размеры	мм	1995											
14	Габаритная ширина	мм	2510											
15	Высота по мачте, сложенная мачта	мм	4429											
16	Высота по мачте, разложенная мачта	мм	2410											
17	Высота по защитному ограждению (кабине)	мм	2410											
18	Внешний радиус разворота	мм	3330	3440	3480	3330	3440	3480	3330	3440	3480	3330	3440	3480
19	Мин. размер рабочего коридора для поворота под прямым углом	мм	4068	4218	4218	4068	4218	4218	4068	4218	4068	4218	4068	4218
20	Скорость	мм/ч	26											
21	Подъема (с грузом)	мм/сек	500/430	500/380	500/380	500/380	500/380	500/380	500/380	500/380	500/380	500/380	500/380	500/380
22	Тяговое усилие (с грузом)	N	21000	22200	24400	21000	22200	24400	21000	22200	24400	21000	22200	24400
23	Предопределенный уклон (с грузом)	%	20											
24	Размеры шин	мм	8.25-15-14PR											
25	Задние	мм	8.25-15-14PR											
26	Передние	мм	1470											
27	Ширина колли	мм	1700											
28	Колесная база	мм	2280											
29	Дорожный просвет	мм	200/160											
30	Под мачтой	мм	240/200											
31	Посреди колесной базы	мм												
32	Общая масса	кг	8000	8650	9050	8000	8650	9050	8000	8650	9050	8000	8650	9050
33	С грузом	кг	10660	12452	13642	10660	12452	13642	10660	12452	13642	10660	12452	13642
34	Без груза	кг	2340	2198	2028	2340	2198	2028	2340	2198	2028	2340	2198	2028
35	Нагрузка на ось	кг	2800	3028	3168	2800	3028	3168	2800	3028	3168	2800	3028	3168
36	Батарея	В/А·ч	5200	5622	5882	5200	5622	5882	5200	5622	5882	5200	5622	5882
37	Напряжение/Емкость 20 часов штиль разряда	В/А·ч	24/80											
38	Модель	Производитель	S6S-T	GSF3-8										68G1
39	Производитель	Mitsubishi	Cummins	Cummins										ISUZU
40	Производитель	63.9/2300	86/2200	86/2200										82.3/2000
41	Максимальный крутящий момент	Н·м	285/1700	470/1520										416/1400-1600
42	Кольцо цилиндров	мм	6	4										6
43	Рабочий объем	л	94*120	102*115										105/125
44	Топливный бак	л	4896	3757										5785
45	Производитель	Тип	140	140										140
46	Производитель	Тип	China											
47	Кол-во передач вперед/назад	Мра	Powershift											
48	Рабочее давление гидросистемы для навесного оборудования	Мра	2/2											

1. Спецификация мачт: ( 2-секционные: 2.5м,2.7м,3.0м,3.3м,3.5м,3.6м,3.7м,4м,4.3м,4.5м,5м. 2-секционные со свободным ходом: 3.0м,3.3м,3.5м,3.6м. 3-секционные со свободным ходом: 4.3м,4.5м,4.8м,5м,5.5м,6м)

2. Доступно в стандартной комплектации 3. В табличной части указаны спецификации для стандартных моделей 4. Спецификация может быть изменена без предварительного уведомления

# CPCD80/100T8

1	Производитель	EP				
2	Модель	CPCD80T8	CPCD100T8	CPCD80T8	CPCD100T8	CPCD100T8
3	Тип двигателя (топливо)	Diesel				
4	Номинальная грузоподъемность	8000	10000	8000	10000	10000
5	Центр загрузки	600				
6	Высота подъема (см. таблицу мачт)	3000				
7	Свободный ход (см. таблицу мачт)	200				
8	Размеры вил	1500×160×75	1500×160×80	1500×160×75	1500×160×80	1500×160×80
9	Угол наклона мачты	L×W×T	6/12			
10	Расстояние от оси ведущих колес до спинки вил		728			
11	Задний свес	680	700	680	700	700
12	Длина до спинки вил	3950	4250	3950	4250	4250
13	Габаритная ширина	2245				
14	Высота по мачте, сложенная мачта	2850				
15	Высота по мачте, сложенная мачта	4420				
16	Высота по защитному ограждению (кабине)	2560				
17	Внешний радиус разворота	3700	4050	3700	4050	4050
18	Мин. размер рабочего коридора для поворота под прямым углом	4580	4950	4580	4950	4950
19	Скорость	25				
20	Тяговое усилие (с грузом)	480/350	390/340	480/350	390/340	390/340
21	Преодолеваемый уклон (с грузом)	25600	28500	25600	28500	28500
22	Преодолеваемый уклон (%)	20				
23	Размеры шин	44900-20-14PR				
24	Передние	2×900-20-14PR				
25	Задние	1600				
26	Передние	1700				
27	Задние	2500	2800	2500	2800	2800
28	Колесная база	240/190				
29	Дорожный просвет	350/340				
30	Общая масса	11050	12900	11050	12900	12900
31	Передние с грузом	17200	20900	17200	20900	20900
32	Задние с грузом	1850	1960	1850	1960	1960
33	Передние без груза	4900	6260	4900	6260	6260
34	Задние без груза	6150	6640	6150	6640	6640
35	Напряжение/ёмкость 20 часов цикла разряда	24/80				
36	Батарея	6BG332				
37	Модель	QSF3-8				
38	Производитель	China				
39	Мощность двигателя	Cummins				
40	Мак. крутящий момент	86/2200				
41	Кол-во цилиндров	4				
42	Рабочий объем	418/1400-1600				
43	Топливный бак	105/125				
44	Производитель	China				
45	Тип	Powershift				
46	Кол-во передач вперед/назад	2/2				
47	Рабочее давление гидросистемы для навесного оборудования	20.5				
48	Мра					

1. Спецификация мачт: (2-секционные :2.5м,2.7м,3.0м,3.3м,3.5м,3.8м,4.1м,4.4м,4.7м,5.0м,5.3м,5.6м,5.9м,6.2м,6.5м,6.8м,7.1м,7.4м,7.7м,8.0м,8.3м,8.6м,8.9м,9.2м,9.5м,9.8м,10.1м,10.4м,10.7м,11.0м,11.3м,11.6м,11.9м,12.2м,12.5м,12.8м,13.1м,13.4м,13.7м,14.0м,14.3м,14.6м,14.9м,15.2м,15.5м,15.8м,16.1м,16.4м,16.7м,17.0м,17.3м,17.6м,17.9м,18.2м,18.5м,18.8м,19.1м,19.4м,19.7м,20.0м,20.3м,20.6м,20.9м,21.2м,21.5м,21.8м,22.1м,22.4м,22.7м,23.0м,23.3м,23.6м,23.9м,24.2м,24.5м,24.8м,25.1м,25.4м,25.7м,26.0м,26.3м,26.6м,26.9м,27.2м,27.5м,27.8м,28.1м,28.4м,28.7м,29.0м,29.3м,29.6м,29.9м,30.2м,30.5м,30.8м,31.1м,31.4м,31.7м,32.0м,32.3м,32.6м,32.9м,33.2м,33.5м,33.8м,34.1м,34.4м,34.7м,35.0м,35.3м,35.6м,35.9м,36.2м,36.5м,36.8м,37.1м,37.4м,37.7м,38.0м,38.3м,38.6м,38.9м,39.2м,39.5м,39.8м,40.1м,40.4м,40.7м,41.0м,41.3м,41.6м,41.9м,42.2м,42.5м,42.8м,43.1м,43.4м,43.7м,44.0м,44.3м,44.6м,44.9м,45.2м,45.5м,45.8м,46.1м,46.4м,46.7м,47.0м,47.3м,47.6м,47.9м,48.2м,48.5м,48.8м,49.1м,49.4м,49.7м,50.0м,50.3м,50.6м,50.9м,51.2м,51.5м,51.8м,52.1м,52.4м,52.7м,53.0м,53.3м,53.6м,53.9м,54.2м,54.5м,54.8м,55.1м,55.4м,55.7м,56.0м,56.3м,56.6м,56.9м,57.2м,57.5м,57.8м,58.1м,58.4м,58.7м,59.0м,59.3м,59.6м,59.9м,60.2м,60.5м,60.8м,61.1м,61.4м,61.7м,62.0м,62.3м,62.6м,62.9м,63.2м,63.5м,63.8м,64.1м,64.4м,64.7м,65.0м,65.3м,65.6м,65.9м,66.2м,66.5м,66.8м,67.1м,67.4м,67.7м,68.0м,68.3м,68.6м,68.9м,69.2м,69.5м,69.8м,70.1м,70.4м,70.7м,71.0м,71.3м,71.6м,71.9м,72.2м,72.5м,72.8м,73.1м,73.4м,73.7м,74.0м,74.3м,74.6м,74.9м,75.2м,75.5м,75.8м,76.1м,76.4м,76.7м,77.0м,77.3м,77.6м,77.9м,78.2м,78.5м,78.8м,79.1м,79.4м,79.7м,80.0м,80.3м,80.6м,80.9м,81.2м,81.5м,81.8м,82.1м,82.4м,82.7м,83.0м,83.3м,83.6м,83.9м,84.2м,84.5м,84.8м,85.1м,85.4м,85.7м,86.0м,86.3м,86.6м,86.9м,87.2м,87.5м,87.8м,88.1м,88.4м,88.7м,89.0м,89.3м,89.6м,89.9м,90.2м,90.5м,90.8м,91.1м,91.4м,91.7м,92.0м,92.3м,92.6м,92.9м,93.2м,93.5м,93.8м,94.1м,94.4м,94.7м,95.0м,95.3м,95.6м,95.9м,96.2м,96.5м,96.8м,97.1м,97.4м,97.7м,98.0м,98.3м,98.6м,98.9м,99.2м,99.5м,99.8м,100.1м,100.4м,100.7м,101.0м,101.3м,101.6м,101.9м,102.2м,102.5м,102.8м,103.1м,103.4м,103.7м,104.0м,104.3м,104.6м,104.9м,105.2м,105.5м,105.8м,106.1м,106.4м,106.7м,107.0м,107.3м,107.6м,107.9м,108.2м,108.5м,108.8м,109.1м,109.4м,109.7м,110.0м,110.3м,110.6м,110.9м,111.2м,111.5м,111.8м,112.1м,112.4м,112.7м,113.0м,113.3м,113.6м,113.9м,114.2м,114.5м,114.8м,115.1м,115.4м,115.7м,116.0м,116.3м,116.6м,116.9м,117.2м,117.5м,117.8м,118.1м,118.4м,118.7м,119.0м,119.3м,119.6м,119.9м,120.2м,120.5м,120.8м,121.1м,121.4м,121.7м,122.0м,122.3м,122.6м,122.9м,123.2м,123.5м,123.8м,124.1м,124.4м,124.7м,125.0м,125.3м,125.6м,125.9м,126.2м,126.5м,126.8м,127.1м,127.4м,127.7м,128.0м,128.3м,128.6м,128.9м,129.2м,129.5м,129.8м,130.1м,130.4м,130.7м,131.0м,131.3м,131.6м,131.9м,132.2м,132.5м,132.8м,133.1м,133.4м,133.7м,134.0м,134.3м,134.6м,134.9м,135.2м,135.5м,135.8м,136.1м,136.4м,136.7м,137.0м,137.3м,137.6м,137.9м,138.2м,138.5м,138.8м,139.1м,139.4м,139.7м,140.0м,140.3м,140.6м,140.9м,141.2м,141.5м,141.8м,142.1м,142.4м,142.7м,143.0м,143.3м,143.6м,143.9м,144.2м,144.5м,144.8м,145.1м,145.4м,145.7м,146.0м,146.3м,146.6м,146.9м,147.2м,147.5м,147.8м,148.1м,148.4м,148.7м,149.0м,149.3м,149.6м,149.9м,150.2м,150.5м,150.8м,151.1м,151.4м,151.7м,152.0м,152.3м,152.6м,152.9м,153.2м,153.5м,153.8м,154.1м,154.4м,154.7м,155.0м,155.3м,155.6м,155.9м,156.2м,156.5м,156.8м,157.1м,157.4м,157.7м,158.0м,158.3м,158.6м,158.9м,159.2м,159.5м,159.8м,160.1м,160.4м,160.7м,161.0м,161.3м,161.6м,161.9м,162.2м,162.5м,162.8м,163.1м,163.4м,163.7м,164.0м,164.3м,164.6м,164.9м,165.2м,165.5м,165.8м,166.1м,166.4м,166.7м,167.0м,167.3м,167.6м,167.9м,168.2м,168.5м,168.8м,169.1м,169.4м,169.7м,170.0м,170.3м,170.6м,170.9м,171.2м,171.5м,171.8м,172.1м,172.4м,172.7м,173.0м,173.3м,173.6м,173.9м,174.2м,174.5м,174.8м,175.1м,175.4м,175.7м,176.0м,176.3м,176.6м,176.9м,177.2м,177.5м,177.8м,178.1м,178.4м,178.7м,179.0м,179.3м,179.6м,179.9м,180.2м,180.5м,180.8м,181.1м,181.4м,181.7м,182.0м,182.3м,182.6м,182.9м,183.2м,183.5м,183.8м,184.1м,184.4м,184.7м,185.0м,185.3м,185.6м,185.9м,186.2м,186.5м,186.8м,187.1м,187.4м,187.7м,188.0м,188.3м,188.6м,188.9м,189.2м,189.5м,189.8м,190.1м,190.4м,190.7м,191.0м,191.3м,191.6м,191.9м,192.2м,192.5м,192.8м,193.1м,193.4м,193.7м,194.0м,194.3м,194.6м,194.9м,195.2м,195.5м,195.8м,196.1м,196.4м,196.7м,197.0м,197.3м,197.6м,197.9м,198.2м,198.5м,198.8м,199.1м,199.4м,199.7м,200.0м,200.3м,200.6м,200.9м,201.2м,201.5м,201.8м,202.1м,202.4м,202.7м,203.0м,203.3м,203.6м,203.9м,204.2м,204.5м,204.8м,205.1м,205.4м,205.7м,206.0м,206.3м,206.6м,206.9м,207.2м,207.5м,207.8м,208.1м,208.4м,208.7м,209.0м,209.3м,209.6м,209.9м,210.2м,210.5м,210.8м,211.1м,211.4м,211.7м,212.0м,212.3м,212.6м,212.9м,213.2м,213.5м,213.8м,214.1м,214.4м,214.7м,215.0м,215.3м,215.6м,215.9м,216.2м,216.5м,216.8м,217.1м,217.4м,217.7м,218.0м,218.3м,218.6м,218.9м,219.2м,219.5м,219.8м,220.1м,220.4м,220.7м,221.0м,221.3м,221.6м,221.9м,222.2м,222.5м,222.8м,223.1м,223.4м,223.7м,224.0м,224.3м,224.6м,224.9м,225.2м,225.5м,225.8м,226.1м,226.4м,226.7м,227.0м,227.3м,227.6м,227.9м,228.2м,228.5м,228.8м,229.1м,229.4м,229.7м,230.0м,230.3м,230.6м,230.9м,231.2м,231.5м,231.8м,232.1м,232.4м,232.7м,233.0м,233.3м,233.6м,233.9м,234.2м,234.5м,234.8м,235.1м,235.4м,235.7м,236.0м,236.3м,236.6м,236.9м,237.2м,237.5м,237.8м,238.1м,238.4м,238.7м,239.0м,239.3м,239.6м,239.9м,240.2м,240.5м,240.8м,241.1м,241.4м,241.7м,242.0м,242.3м,242.6м,242.9м,243.2м,243.5м,243.8м,244.1м,244.4м,244.7м,245.0м,245.3м,245.6м,245.9м,246.2м,246.5м,246.8м,247.1м,247.4м,247.7м,248.0м,248.3м,248.6м,248.9м,249.2м,249.5м,249.8м,250.1м,250.4м,250.7м,251.0м,251.3м,251.6м,251.9м,252.2м,252.5м,252.8м,253.1м,253.4м,253.7м,254.0м,254.3м,254.6м,254.9м,255.2м,255.5м,255.8м,256.1м,256.4м,256.7м,257.0м,257.3м,257.6м,257.9м,258.2м,258.5м,258.8м,259.1м,259.4м,259.7м,260.0м,260.3м,260.6м,260.9м,261.2м,261.5м,261.8м,262.1м,262.4м,262.7м,263.0м,263.3м,263.6м,263.9м,264.2м,264.5м,264.8м,265.1м,265.4м,265.7м,266.0м,266.3м,266.6м,266.9м,267.2м,267.5м,267.8м,268.1м,268.4м,268.7м,269.0м,269.3м,269.6м,269.9м,270.2м,270.5м,270.8м,271.1м,271.4м,271.7м,272.0м,272.3м,272.6м,272.9м,273.2м,273.5м,273.8м,274.1м,274.4м,274.7м,275.0м,275.3м,275.6м,275.9м,276.2м,276.5м,276.8м,277.1м,277.4м,277.7м,278.0м,278.3м,278.6м,278.9м,279.2м,279.5м,279.8м,280.1м,280.4м,280.7м,281.0м,281.3м,281.6м,281.9м,282.2м,282.5м,282.8м,283.1м,283.4м,283.7м,284.0м,284.3м,284.6м,284.9м,285.2м,285.5м,285.8м,286.1м,286.4м,286.7м,287.0м,287.3м,287.6м,287.9м,288.2м,288.5м,288.8м,289.1м,289.4м,289.7м,290.0м,290.3м,290.6м,290.9м,291.2м,291.5м,291.8м,292.1м,292.4м,292.7м,293.0м,293.3м,293.6м,293.9м,294.2м,294.5м,294.8м,295.1м,295.4м,295.7м,296.0м,296.3м,296.6м,296.9м,297.2м,297.5м,297.8м,298.1м,298.4м,298.7м,299.0м,299.3м,299.6м,299.9м,300.2м,300.5м,300.8м,301.1м,301.4м,301.7м,302.0м,302.3м,302.6м,302.9м,303.2м,303.5м,303.8м,304.1м,304.4м,304.7м,305.0м,305.3м,305.6м,305.9м,306.2м,306.5м,306.8м,307.1м,307.4м,307.7м,308.0м,308.3м,308.6м,308.9м,309.2м,309.5м,309.8м,310.1м,310.4м,310.7м,311.0м,311.3м,311.6м,311.9м,312.2м,312.5м,312.8м,313.1м,313.4м,313.7м,314.0м,314.3м,314.6м,314.9м,315.2м,315.5м,315.8м,316.1м,316.4м,316.7м,317.0м,317.3м,317.6м,317.9м,318.2м,318.5м,318.8м,319.1м,319.4м,319.7м,320.0м,320.3м,320.6м,320.9м,321.2м,321.5м,321.8м,322.1м,322.4м,322.7м,323.0м,323.3м,323.6м,323.9м,324.2м,324.5м,324.8м,325.1м,325.4м,325.7м,326.0м,326.3м,326.6м,326.9м,327.2м,327.5м,327.8м,328.1м,328.4м,328.7м,329.0м,329.3м,329.6м,329.9м,330.2м,330.5м,330.8м,331.1м,331.4м,331.7м,332.0м,332.3м,332.6м,332.9м,333.2м,333.5м,333.8м,334.1м,334.4м,334.7м,335.0м,335.3м,335.6м,335.9м,336.2м,336.5м,336.8м,337.1м,337.4м,337.7м,338.0м,338.3м,338.6м,338.9м,339.2м,339.5м,339.8м,340.1м,340.4м,340.7м,341.0м,341.3м,341.6м,341.9м,342.2м,342.5м,342.8м,343.1м,343.4м,343.7м,344.0м,344.3м,344.6м,344.9м,345.2м,345.5м,345.8м,346.1м,346.4м,346.7м,347.0м,347.3м,347.6м,347.9м,348.2м,348.5м,348.8м,349.1м,349.4м,349.7м,350.0м,350.3м,350.6м,350.9м,351.2м,351.5м,351.8м,352.1м,352.4м,352.7м,353.0м,353.3м,353.6м,353.9м,354.2м,354.5м,354.8м,355.1м,355.4м,355.7м,356.0м,356.3м,356.6м,356.9м,357.2м,357.5м,357.8м,358.1м,358.4м,358.7м,359.0м,359.3м,359.6м,359.9м,360.2м,360.5м,360.8м,361.1м,361.4м,361.7м,362.0м,362.3м,362.6м,362.9м,363.2м,363.5м,363.8м,364.1м,364.4м,364.7м,365.0м,365.3м,365.6м,365.9м,366.2м,366.5м,366.8м,367.1м,367.4м,367.7м,368.0м,368.3м,368.6м,368.9м,369.2м,369.5м,369.8м,370.1м,370.4м,370.7м,371.0м,371.3м,371.6м,371.9м,372.2м,372.5м,372.8м,373.1м,373.4м,373.7м,374.0м,374.3м,374.6м,374.9м,375.2м,375.5м,375.8м,376.1м,376.4м,376.7м,377.0м,377.3м,377.6м,377.9м,378.2м,378.5м,378.8м,379.1м,379.4м,379.7м,380.0м,380.3м,380.6м,380.9м,381.2м,381.5м,381.8м,382.1м,382.4м,382.7м,383.0м,383.3м,383.6м,383.9м,384.2м,384.5м,384.8м,385.1м,385.4м,385.7м,386.0м,386.3м,386.6м,386.9м,387.2м,387.5м,387.8м,388.1м,388.4м,388.7м,389.0м,389.3м,389.6м,389.9м,390.2м,390.5м,390.8м,391.1м,391.4м,391.7м,392.0м,392.3м,392.6м,392.9м,393.2м,393.5м,393.8м,394.1м,394.4м,394.7м,395.0м,395.3м,395.6м,395.9м,396.2м,396.5м,396.8м,397.1м,397.4м,397.7м,398.0м,398.3м,398.6м,398.9м,399.2м,399.5м,399.8м,400.1м,400.4м,400.7м,401.0м,401.3м,401.6м,401.9м,402.2м,402.5м,402.8м,403.1м,403.4м,403.7м,404.0м,404.3м,404.6м,404.9м,405.2м,405.5м,405.8м,406.1м,406.4м,406.7м,407.0м,407.3м,407.6м,407.9м,408.2м,408.5м,408.8м,409.1м,409.4м,409.7м,410.0м,410.3м,410.6м,410.9м,411.2м,411.5м,411.8м,412.1м,412.4м,412.7м,413.0м,413.3м,413.6м,413.9м,414.2м,414.5м,414.8м,415.1м,415.4м,415.7м,416.0м,416.3м,416.6м,416.9м,417.2м,417.5м,417.8м,418.1м,418.4м,418.7м,419.0м,419.3м,419.6м,419.9м,420.2м,420.5м,420.8м,421.1м,421.4м,421.7м,422.0м,422.3м,422.6м,422.9м,423.2м,423.5м,423.8м,424.1м,424.4м,424.7м,425.0м,425.3м,425.6м,425.9м,426.2м,426.5м,426.8м,427.1м,427.4м,427.7м,428.0м,428.3м,428.6м,428.9м,429.2м,429.5м,429.8м,430.1м,43

## Мачты

### 5.0/6.0/7.0т. T8 series

Тип	Модель	Макс. высота подъема вил	Габаритные размеры				Свободный ход		Задний свес	Угол наклона		Остаточная грузоподъемность		
			Высота сложенной мачты	Мачта выдвинута		Без решетки	С решеткой	Вперед		Назад	Центр загрузки 600 мм			
				Без решетки	С решеткой						5.0т	6.0т	7.0т	
		мм	мм	мм	мм	мм	мм	мм	Deg	Deg	кг	кг	кг	
Двухсекционная широкообзорная	2W300	3000	2510	4000	4430	130	130	635	6	12	5000	6000	7000	
	2W330	3300	2660	4200	4730	130	130	635	6	12				
	2W350	3500	2760	4500	4930	130	130	635	6	12				
	2W400	4000	3020	5000	5430	130	130	635	6	12				
	2W450	4500	3310	5500	5930	130	130	635	6	6				
	2W500	5000	3560	6000	6430	130	130	635	6	6				
Двухсекционная со свобод.ходом	2F300	3000	2460	4000	4430	1545	1090	635	6	12	5000	6000	—	
	2F330	3300	2610	4300	4730	1695	1240	635	6	12				
	2F350	3500	2710	4500	4930	1795	1340	635	6	12				
	2F400	4000	3010	5000	5430	2095	1640	635	6	12				
Трёхсекционная со свобод.ходом	3F450	4500	2650	5750	5070	1740	1285	680	6	6	4500	5500	6500	
	3F480	4800	2765	6050	5375	1845	1390	680	6	6				
	3F500	5000	2830	6250	5575	1910	1455	680	3	6				
	3F540	5400	2965	6830	6150	2045	1590	680	3	6	4200	5200	5500	
	3F600	6000	3165	7250	6570	2245	1790	680	3	6	4000	5000	5300	

### 8.0/10.0т. T8 series

Тип	Модель	Макс. высота подъема вил	Габаритные размеры			Свободный ход		Задний свес		Угол наклона		Остаточная грузоподъемность	
			Высота сложенной мачты	С решеткой	Без решетки	С решеткой	8.0т	10.0т	Вперед	Назад	Центр загрузки 600 мм		
											8.0т	10.0т	
		мм	мм	мм	мм	мм	мм	мм	Deg	Deg	кг	кг	
Двухсекционная широкообзорная	2W300	3130	2920	4310	210	210	728	728	6	12	8000	10000	
	2W330	3430	3070	4610	210	210	728	728	6	12			
	2W350	3630	3170	4810	210	210	728	728	6	12			
	2W400	4130	3470	5310	210	210	728	728	6	12			
	2W450	4630	3720	5810	210	210	728	728	6	12			
	2W500	5130	3970	6310	210	210	728	728	6	6			
Трёхсекционная со свобод.ходом	3F450	4530	2900	5875	1580	1580	768	768	6	6	7200	8500	
	3F480	4830	3000	6175	1680	1680	768	768	6	6	7000	7650	
	3F500	5030	3065	6375	1745	1745	768	768	6	6	6300	7500	
	3F550	5530	3255	6775	1935	1935	768	768	3	6	6500	7200	
	3F600	6030	3455	7375	2135	2135	768	768	3	6	6000	6000	

График остаточной грузоподъемности CPCD50T8

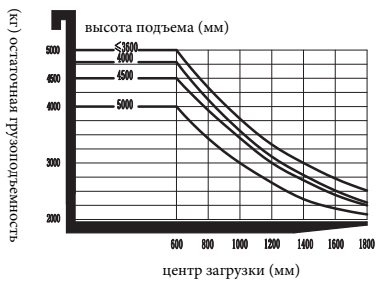


График остаточной грузоподъемности CPCD70T8

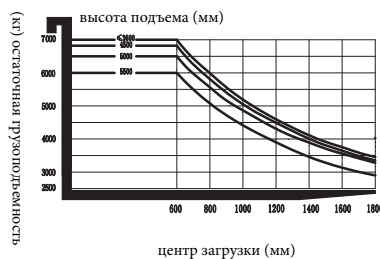


График остаточной грузоподъемности CPCD100T8

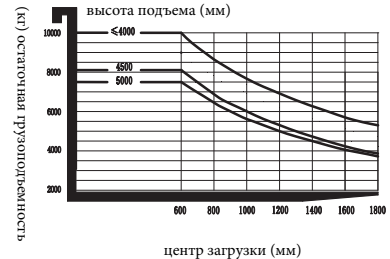


График остаточной грузоподъемности CPCD60T8

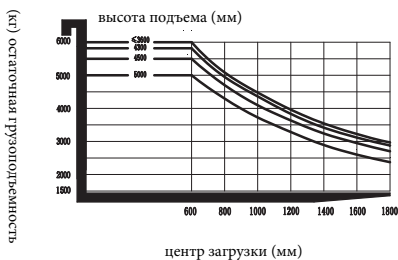
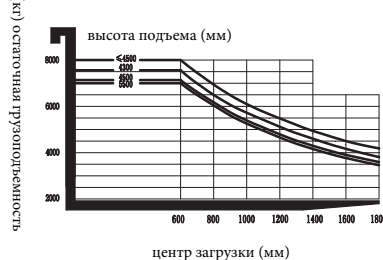
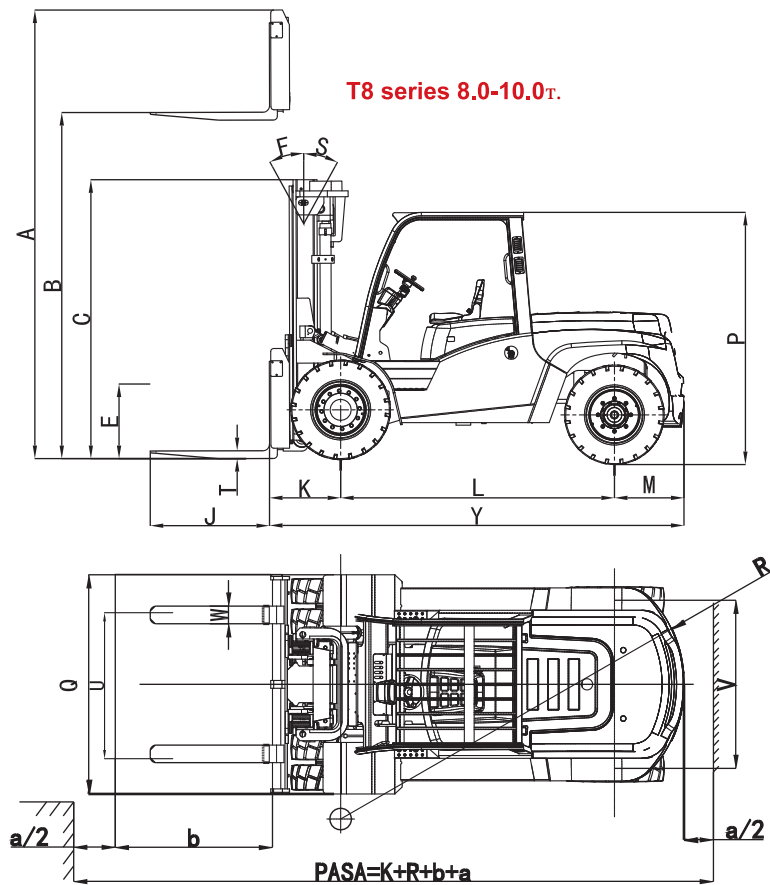
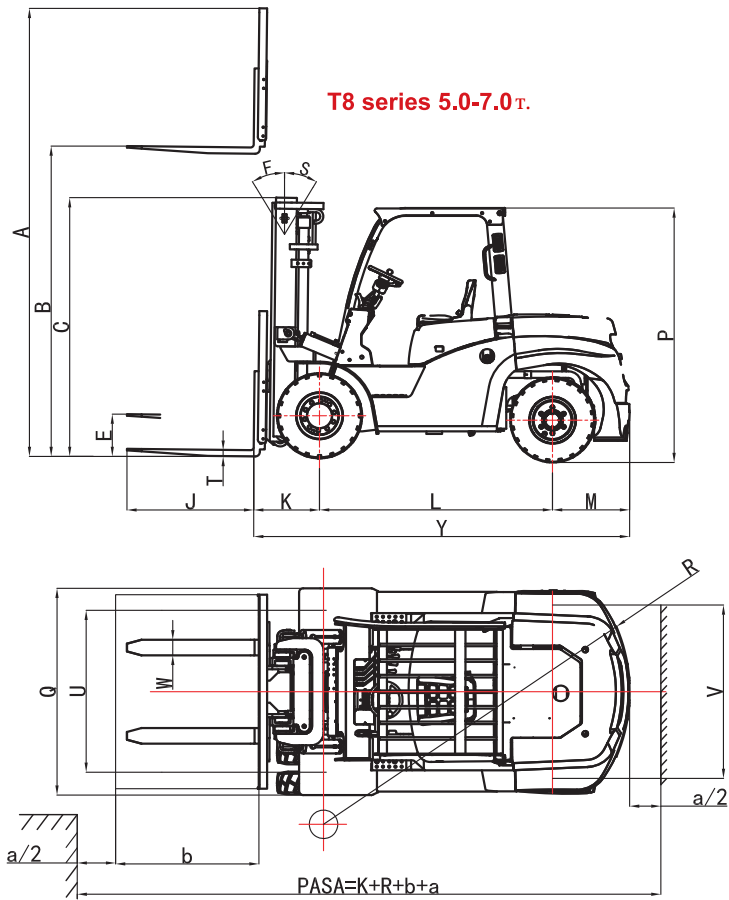


График остаточной грузоподъемности CPCD80T8





## Список доступных опций

Опции	CPCD50T8	CPCD60T8	CPCD70T8	CPCD80T8	CPCD100T8	
1	Различная длина вил	○	○	○	○	○
2	Различное навесное оборудование	○	○	○	○	○
3	Складные вилы	○	○	○	○	○
4	Позиционер вил	○	○	○	○	○
5	Импортный двигатель	○	○	○	○	○
6	Выхлоп вертикальный	○	○	○	○	○
7	Сдвоенный воздушный фильтр	○	○	○	○	○
8	Шины суперэластик	○	○	○	○	○
9	Шины суперэластик немаркие	○	○	○	○	○
10	Защитное ограждение оператора	○	○	○	○	○
11	Защитная крыша	●	●	●	●	●
12	Мачты различной высоты подъема	○	○	○	○	○
13	Держатели для принадлежностей	○	○	○	○	○
14	Кабина мягкая	○	○	○	○	○
15	Обогреватель	○	○	○	○	○
16	Ветровое стекло со стеклоочистителем и стеклоомывателем	○	○	○	○	○
17	Заднее стекло со стеклоочистителем и стеклоомывателем	○	○	○	○	○
18	Кабина без боковых дверей	●	●	●	●	●
19	Светодиодные фары головного света	●	●	●	●	●
20	Светодиодные фонари, указатели поворота и торможения	○	○	○	○	○
21	Огнетушитель	○	○	○	○	○
22	Комфортное сиденье с пневматической подвеской	○	○	○	○	○
23	Сиденье с амортизатором	●	●	●	●	●
24	Галогеновые фары головного света	○	○	○	○	○
25	Резиновый коврик пола	○	○	○	○	○
26	OPS система	○	○	○	○	○
27	Специальное исполнение каретки и решетки ограждения груза	○	○	○	○	○
28	Вентилятор охлаждения оператора	○	○	○	○	○

ПРИМЕЧАНИЕ: ● стандартное исполнение ○ опционально — не устанавливается

T8 series 5.0-7.0т.



T8 series 8.0-10.0т.

