



Quality made!



**Навесное оборудование для  
фронтальных и телескопических  
погрузчиков**

## ■ Современный мир требует современных решений!

Компания Технопарк Импульс – производитель навесного оборудования, зарекомендовала себя на рынке дорожной и строительной техники, в качестве надежного поставщика и партнера, который помогает в решении абсолютно любой задачи подготовки и ведения строительства, которая становится перед клиентом.

Используя многолетний опыт проектирования, силами собственного конструкторского отдела, Компания Технопарк Импульс с уверенностью готова предложить навесное оборудование для решения задач в сельском хозяйстве, животноводстве и обслуживании агропромышленного предприятия любого масштаба.

На основе солидного опыта в обслуживании и ремонте отечественной и импортной техники: мини-погрузчики, экскаваторы-погрузчики, колесные и гусеничные экскаваторы, телескопические и фронтальные погрузчики, а также опыта проектирования и монтажа гидроразводок, и конечно, подключения гидрооборудования самого различного назначения, накоплен мощнейший пласт знаний в области внутреннего устройства, функционирования и возможностей базовых машин.

Прочные связи с европейским лидером изготовления высокопрочных и износостойких сталей SSAB, позволили совершить качественный скачок в разработке оборудования, требования к которому в современном мире с каждым днем все более высокие. Использование качественной стали – залог соответствия навесного оборудования и современной высокоскоростной мощной техники.

Совершенно не важно, какого уровня Ваше предприятие, будь то небольшое животноводческое хозяйство или обширнейшие поля государственного значения. Внимание к мнению клиента и оперативный сервис в любой точке России, создают условия для успешного выполнения проектов любой сложности. Обладая высоким потенциалом производственной мощности, Компания Технопарк Импульс готова предложить индивидуальные решения для ведения Вашего бизнеса.

Без преувеличений, Коллектив Технопарк Импульс – профессионалы своего дела.



## ■ Содержание:

### Сельскохозяйственное оборудование

■ Вилы для квадратных и круглых тюков Impulse BLP .....	5
■ Вилы для силоса Impulse BLG .....	6
■ Вилы для силоса с захватом Impulse BLC .....	7
■ Вилы с двумя захватами Impulse BLD .....	8
■ Силосный резчик Impulse BLK .....	9
■ Отвал для зерна и силоса Impulse BBP .....	10
■ Отвал для зерна и силоса удлиненный Impulse BBL .....	11
■ Отвал резиновый Impulse BBR .....	12
■ Ковш для корнеплодов Impulse BUM .....	13
■ Ковш для камней Impulse BUN .....	14
■ Ковш универсальный с захватом Impulse BUG .....	15
■ Ковш универсальный с захватом Impulse BUT .....	16
■ Ковш с ротором Impulse BUR .....	17
■ Захват для рулонов Impulse BVG .....	18

### Коммунальное оборудование

■ Вилы паллетные Impulse BPF .....	19
■ Роторные снегоуборщики Impulse BSR .....	20
■ Щетка дорожная Impulse BSP .....	21
■ Щетка дорожная с бункером Impulse BSB .....	22
■ Отвал коммунальный Impulse BBK .....	23
■ Отвал скоростной Impulse BBS .....	24
■ Отвал скоростной двусторонний Impulse BBG .....	25
■ Отвал U-образный Impulse BBU .....	26
■ Отвал V-образный Impulse BBV .....	27

### Строительное оборудование

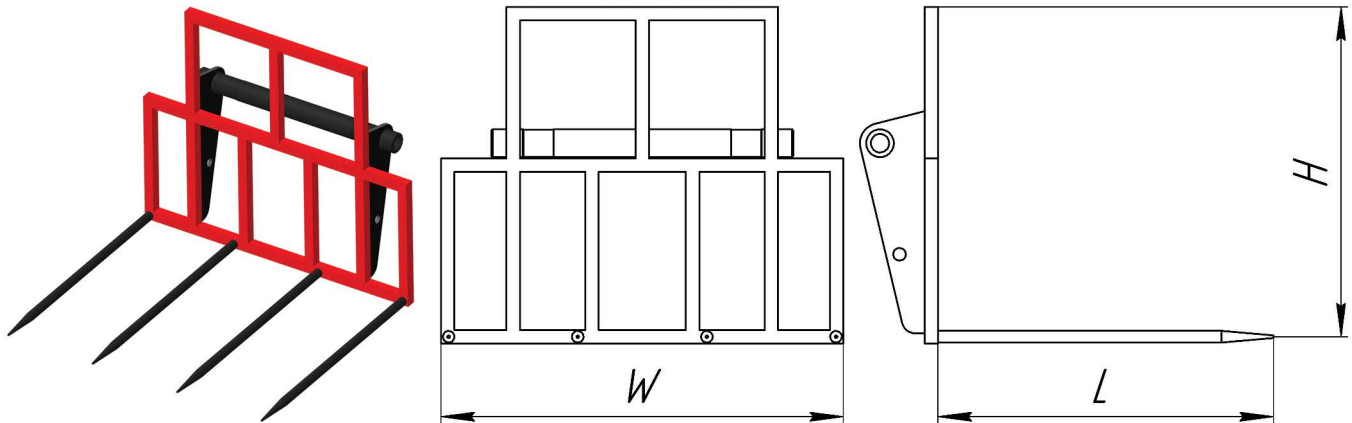
■ Ковш с пескоразбрасывателем Impulse BSM .....	28
■ Ковш Impulse BUB .....	29
■ Ковш большого объема Impulse BUN .....	30
■ Ковш с высокой выгрузкой Impulse BUL .....	31

■ Ковш с высокой выгрузкой большого объема Impulse BUD .....	32
■ Ковш 4 в 1 Impulse BUC .....	33
■ Ковш смеситель Impulse BUV .....	34
■ Крюк грузоподъемный телескопический Impulse BTA .....	35
<b>Лесозаготовительное оборудование</b>	
■ Бревнозахват универсальный Impulse BGA.....	36
■ Бревнозахват сортировочный Impulse BGC .....	37



## ■ Вилы для квадратных и круглых тюков **Impulse BLP**

Вилы для квадратных и круглых тюков **Impulse BLP** устанавливаются на фронтальные и телескопические погрузчики. Предназначены для перемещения и погрузки-разгрузки различных тюков, мешков, рулонов и прочих материалов.



### Преимущества:

- Высокопрочные термообработанные сменные зубья с резьбовым креплением
- Прочная коробчатая рама
- Износостойкая нижняя кромка

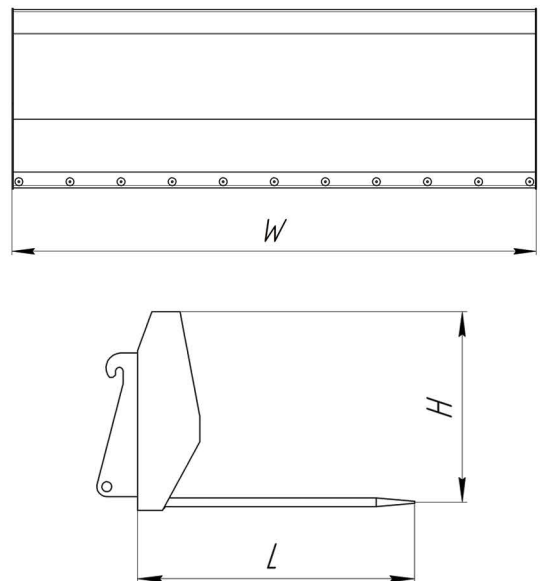
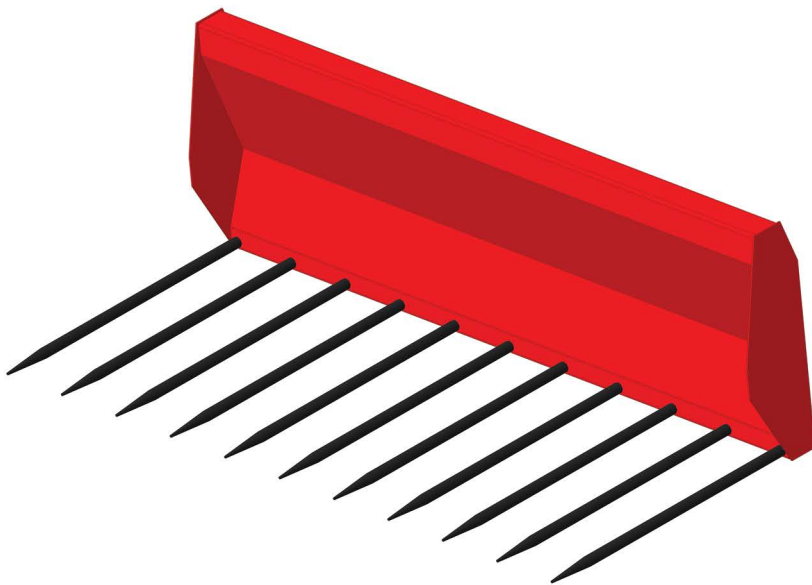
### Опции:

- Сменные зубья, длиной 800, 1000, 1250 и 1400 мм
- Усиленные зубья, длиной 800, 1000, 1250 и 1400 мм
- Дополнительные верхние зубья 600 мм
- Сменные зубья других размеров
- Количество зубьев по желанию заказчика
- Гидравлический выталкиватель груза для быстрого и эффективного освобождения вилок

Impulse BLP	1200	1400	1600	1800	2000	2200
Ширина W, мм	1200	1400	1600	1800	2000	2200
Глубина L, мм	1000	1000	1000	1000	1000	1000
Высота H, мм	1200	1200	1200	1200	1200	1200
Количество зубьев	4	4	5	5	6	6
Грузоподъемность, кг	1200	1200	1800	1800	2400	2400
Масса, кг	170	190	215	235	260	280

## ■ Вилы для силоса **Impulse BLG**

Вилы **Impulse BLG** устанавливаются на фронтальные и телескопические погрузчики. Предназначены для сбора, перемещения и погрузки навоза, силоса, веток и различного мусора, плотностью до 1,2 т/м<sup>3</sup>.



### Преимущества:

- Высокопрочные термообработанные сменные зубья с резьбовым креплением
- Износостойкая нижняя кромка

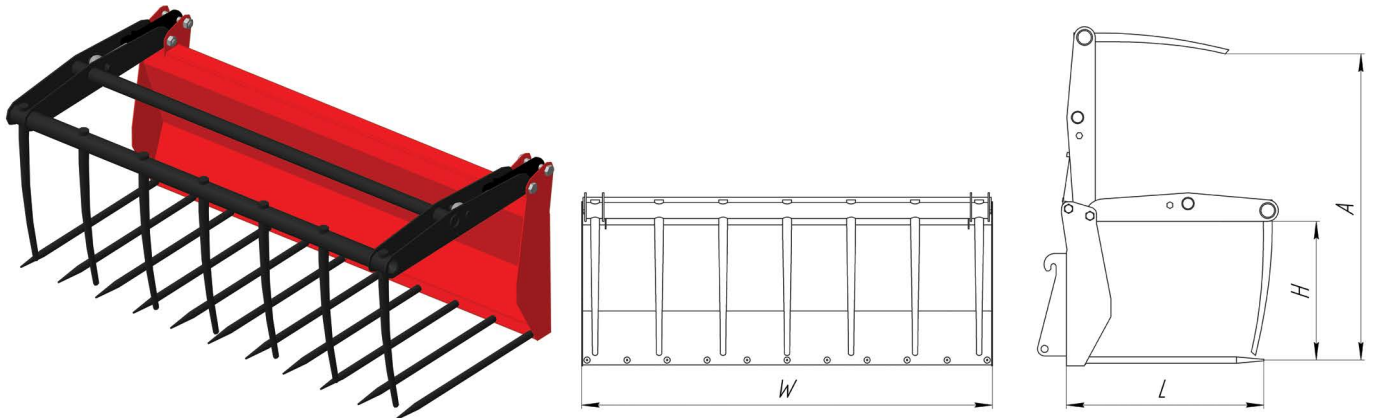
### Опции:

- Сменные зубья, длиной 800, 1000, 1250 и 1400 мм
- Сменные зубья других размеров
- Количество зубьев по желанию клиента
- Гидравлический выталкиватель груза для быстрого и эффективного освобождения вил

Impulse BLG	1800	2000	2200	2400	2600	2800	3000	3200
Ширина W, мм	1800	2000	2200	2400	2600	2800	3000	3200
Глубина L, мм	1000	1000	1000	1000	1000	1000	1000	1000
Высота H, мм	800	800	800	800	800	800	800	800
Количество зубьев	10	11	12	13	14	15	16	17
Масса, кг	300	325	350	400	450	500	550	600

## ■ Вилы для силоса с захватом **Impulse BLC**

Вилы с захватом **Impulse BLC** устанавливаются на фронтальные и телескопические погрузчики. Предназначены для сбора, перемещения и погрузки навоза, силоса, сена, веток и различного мусора, плотностью до 1,2 т/м<sup>3</sup>.



### Преимущества:

- Высокопрочные термообработанные сменные зубья с резьбовым креплением для быстрого и простого обслуживания
- Регулировка минимального и максимального раскрытия захвата для ускорения цикла сжатия-разжатия
- Максимальное раскрытие захвата превышает 90 градусов, что позволяет работать вплотную к стенам
- Зубья захвата конструктивно защищены от поворота.
- Износостойкая нижняя кромка

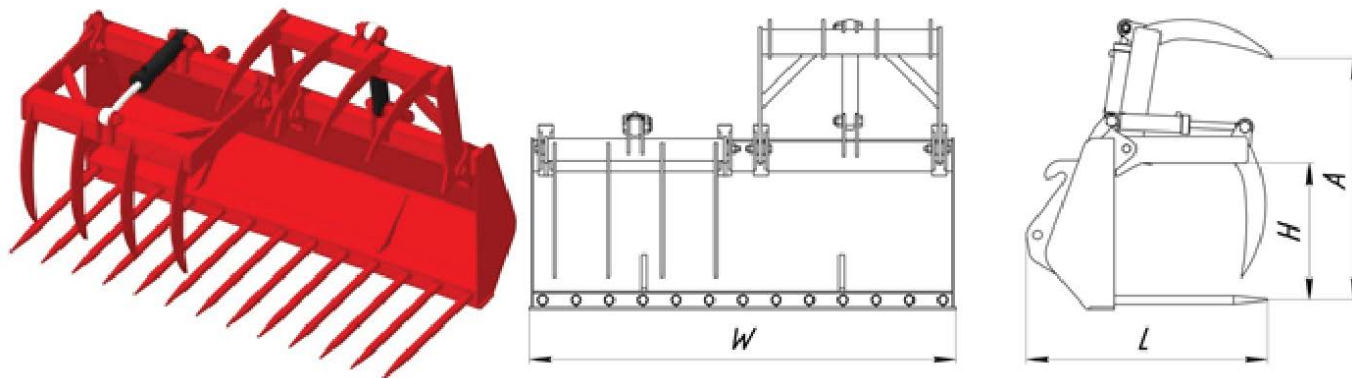
### Опции:

- Сменные зубья, длиной 800, 1000, 1250 и 1400 мм
- Сменные зубья других размеров
- Количество зубьев по желанию заказчика
- Гидравлический выталкиватель груза для быстрого и эффективного освобождения вил

<b>Impulse BLC</b>	<b>1800</b>	<b>2000</b>	<b>2200</b>	<b>2400</b>	<b>2600</b>	<b>2800</b>	<b>3000</b>	<b>3200</b>
Ширина W, мм	1800	2000	2200	2400	2600	2800	3000	3200
Глубина L, мм	1000	1000	1000	1000	1000	1000	1000	1000
Высота H, мм	800	800	800	800	800	800	800	800
Макс. раскрытие, А мм	1350	1350	1350	1350	1350	1350	1350	1350
Количество зубьев	10	11	12	13	14	15	16	17
Количество зубьев захвата	8	8	10	10	12	12	14	14
Масса, кг	700	750	800	850	900	950	1000	1050

## ■ Вилы с двумя захватами **Impulse BLD**

Вилы с независимыми захватами **Impulse BLD** устанавливаются на фронтальные и телескопические погрузчики; предназначены для сбора, перемещения и погрузки навоза, силоса, сена, веток и различного мусора, плотностью до 1,2 т/м<sup>3</sup>.



### Преимущества:

- Высокопрочные термообработанные сменные зубья с резьбовым креплением для быстрого и простого обслуживания
- Регулировка минимального и максимального раскрытия захвата для ускорения цикла сжатия-разжатия
- Максимальное раскрытие захвата превышает 90 градусов, что позволяет работать вплотную к стенам
- Износостойкая нижняя кромка

### Опции:

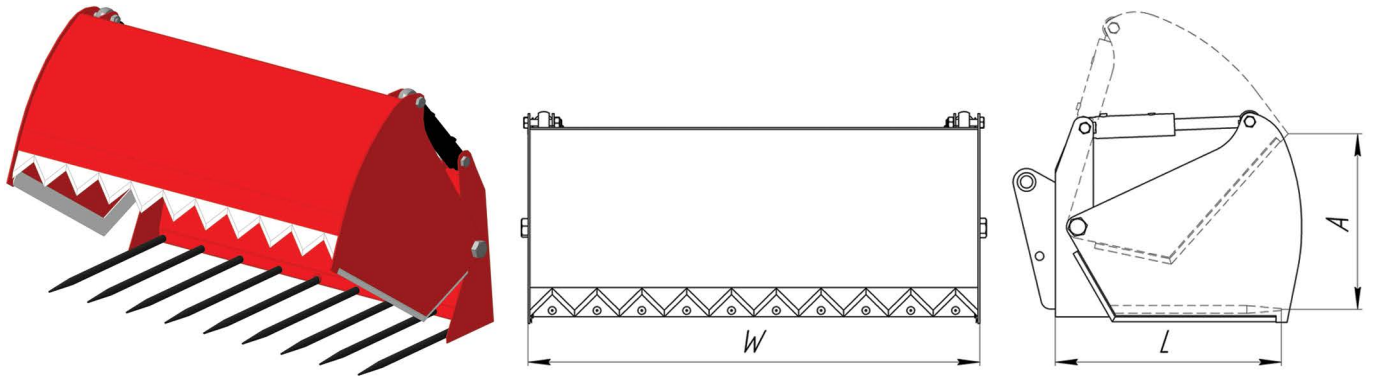
- Сменные зубья, длиной 800, 1000, 1250 и 1400 мм
- Сменные зубья других размеров
- Количество зубьев по желанию заказчика
- Гидравлический выталкиватель груза для быстрого и эффективного освобождения вил

Impulse BLD	1800	2000	2200	2400	2600	2800	3000	3200
Ширина W, мм	1800	2000	2200	2400	2600	2800	3000	3200
Глубина L, мм	1000	1000	1000	1000	1000	1000	1000	1000
Высота H, мм	800	800	800	800	800	800	800	800
Макс. раскрытие, А мм	1350	1350	1350	1350	1350	1350	1350	1350
Количество зубьев	10	11	12	13	14	15	16	17
Количество зубьев захватов	8	8	10	10	12	12	14	14
Масса, кг	700	750	800	850	900	950	1000	1050



## ■ Силосный резчик **Impulse BLK**

Силосный резчик **Impulse BLK** устанавливаются на фронтальные и телескопические погрузчики. Предназначены для чистого обрезания силосной массы любой плотности в траншее и перемещения силосного блока до места выгрузки.



### Преимущества:

- Высокопрочные термообработанные сменные зубья с резьбовым креплением
- Высокопрочные заточенные сменные ножи резчика обеспечивают четкий чистый срез силосного блока, для предотвращения попадания воздуха в монолит силосной массы
- Подходит для любого типа силоса
- Мощная гидравлика позволяет обрезать блок однократным сжатием челюсти

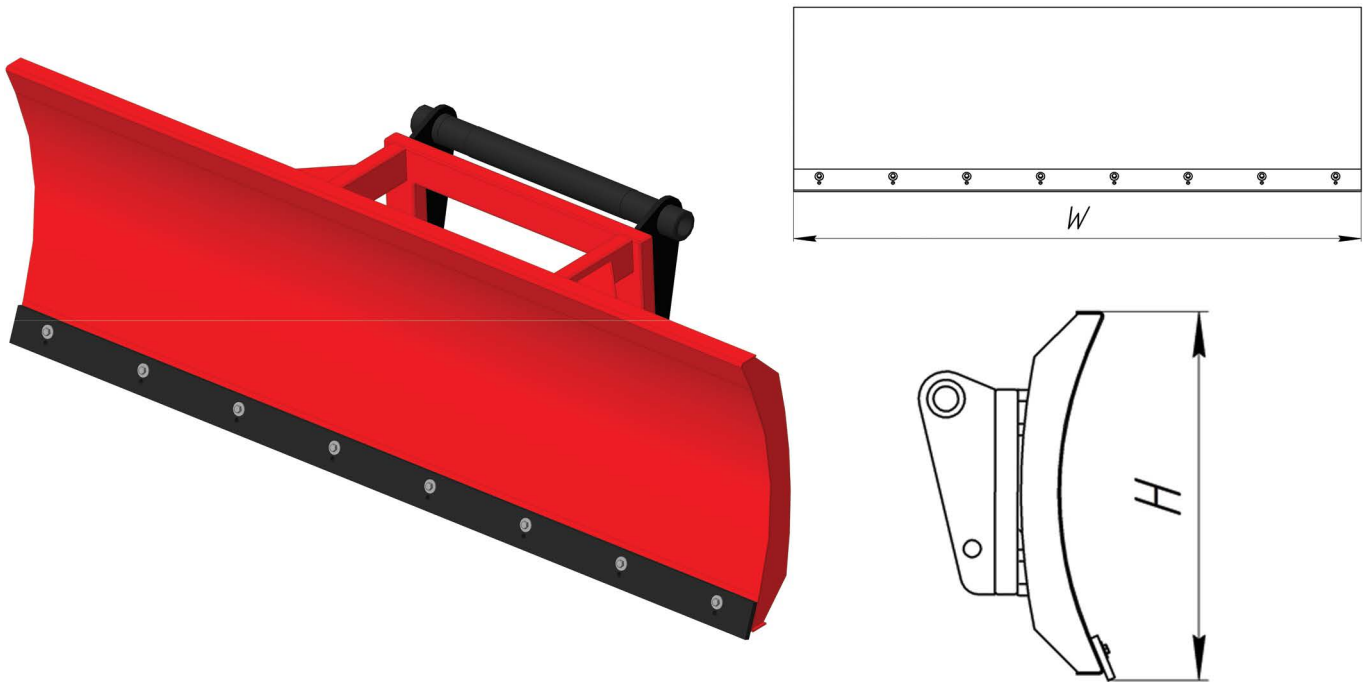
### Опции:

- Сменные зубья, длиной 800, 1000, 1250 и 1400 мм
- Сменные зубья других размеров
- Количество зубьев по желанию заказчика
- Гидравлический выталкиватель груза для быстрого и эффективного освобождения вилок

Impulse BLK	1400	1600	1800	2000	2200	2400	2600
Объем, куб. м	0,9	1,05	1,2	1,35	1,5	1,65	1,8
Ширина W, мм	1400	1600	1800	2000	2200	2400	2600
Глубина L, мм	1000	1000	1000	1000	1000	1000	1000
Раскрытие, A мм	850	850	850	850	850	850	850
Размер блока, см	140x80x80	160x80x80	180x80x80	200x80x80	220x80x80	240x80x80	260x80x80
Количество зубьев	10	12	14	16	18	20	22
Масса, кг	700	800	900	1000	1100	1200	1300

## ■ Отвал для зерна и силоса **Impulse ВВР**

Отвал для зерна и силоса **Impulse ВВР** устанавливаются на фронтальные и телескопические погрузчики. Предназначены для перемещения и сгребания зерна, кормов, силоса и прочих материалов.



### Преимущества:

- Стандартная износостойкая металлическая кромка 100x16мм
- Прочная коробчатая рама
- Боковые кромки

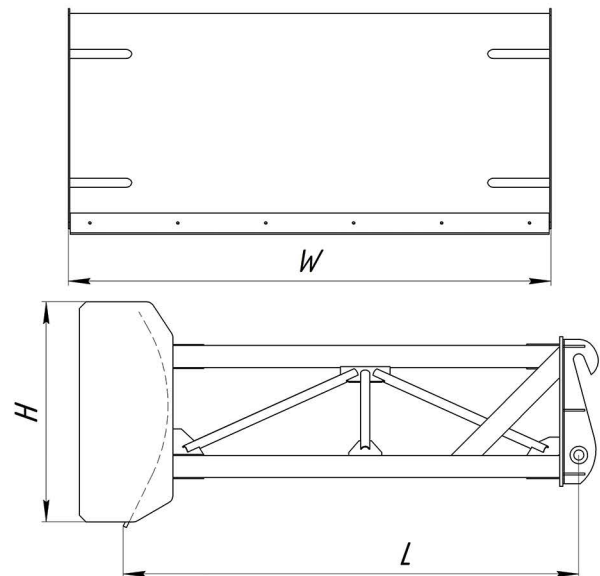
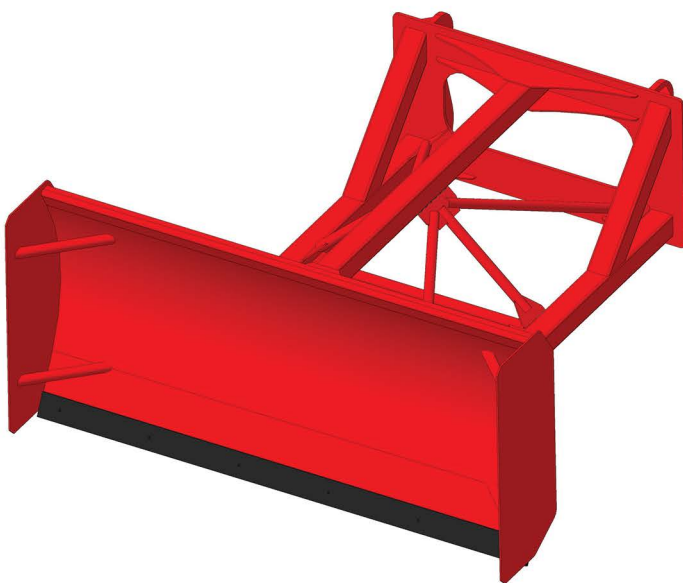
### Опции:

- Специальная резиновая кромка 200x30 мм
- Износостойкая кромка Hardox
- Гидравлический поворот и наклон
- Защита от пересыпания (козырек), высотой 300 мм

Impulse ВВР	1800	2000	2200	2400	2600	2800	3000	3200
Ширина W, мм	1800	2000	2200	2400	2600	2800	3000	3200
Высота H, мм	1000	1000	1000	1000	1000	1000	1000	1000
Масса, кг	275	300	325	350	375	400	432	450

## ■ Отвал для зерна и силоса **Impulse BBL**

Отвал для зерна и силоса удлиненный **Impulse BBL** устанавливаются на фронтальные и телескопические погрузчики. Предназначены для перемещения и сгребания зерна, кор-мов, силоса и прочих материалов на расстоянии от базовой машины.



### Преимущества:

- Стандартная износостойкая металлическая кромка 100x16мм
- Прочная коробчатая рама
- Боковые кромки

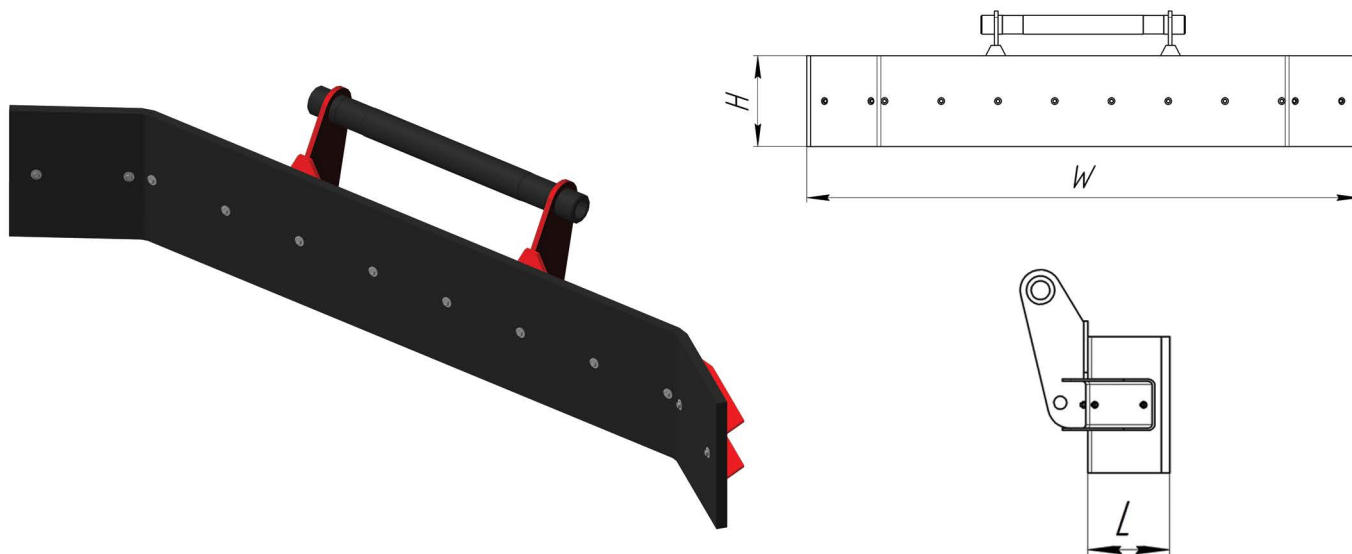
### Опции:

- Удлинитель 1000-5000 мм
- Специальная резиновая кромка 200x30 мм
- Износостойкая кромка Hardox
- Гидравлический поворот и наклон
- Защита от пересыпания (козырек), высотой 300 мм

Impulse BBL	1800	2000	2200	2400	2600	2800	3000	3200
Ширина W, мм	1800	2000	2200	2400	2600	2800	3000	3200
Длина L, мм	2000	2000	2000	2000	2000	2000	2000	2000
Высота H, мм	1000	1000	1000	1000	1000	1000	1000	1000
Масса, кг	375	400	425	450	475	500	525	550

## ■ Отвал резиновый **Impulse BBR**

Отвал резиновый **Impulse BBR** устанавливается на фронтальные и телескопические погрузчики. Предназначен для сгребания и перемещения зерна, кормов, силоса, снега, отходов и прочих материалов в помещениях и на подготовленных площадках.



### Преимущества:

- Цельная резиновая рабочая кромка толщиной 30 мм, усиленная текстильной сеткой
- Защита напольного покрытия от повреждений при уборке

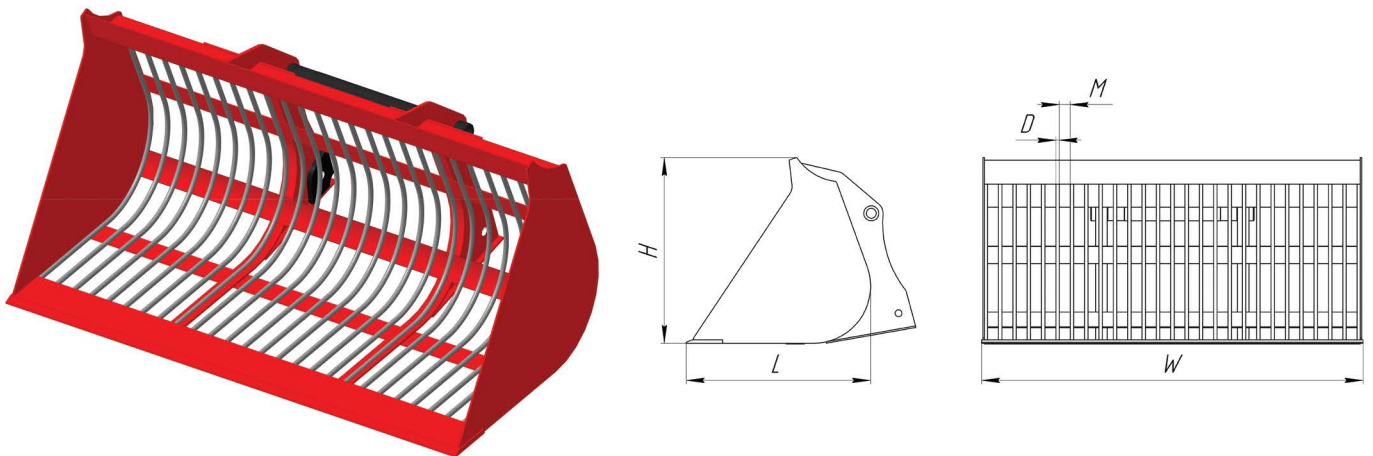
### Опции:

- Увеличение высоты отвала до 600 и 800 мм
- Защита от пересыпания
- Резиновая кромка высокой твердости для работы в тяжелых условиях
- Усиленная резиновая кромка для работы на повышенных скоростях
- Гидравлический поворот и наклон

Impulse BBR	1800	2000	2200	2400	2600	2800	3000	3200
Ширина W, мм	1700	1900	2100	2300	2500	2700	2900	3100
Глубина L, мм	150	150	150	150	150	150	150	150
Высота H, мм	400	400	400	400	400	400	400	400
Масса, кг	120	150	170	190	220	250	280	310

## ■ Ковш для корнеплодов **Impulse BUM**

Ковш для корнеплодов **Impulse BUM** устанавливается на фронтальные и телескопические погрузчики. Предназначен для сбора, перемещения и погрузки - выгрузки картофеля, свеклы и прочих корнеплодов, как в отдельное транспортное средство, так и складирование в бурты.



### Преимущества:

- Сварная решетчатая конструкция для очистки корнеплодов от грунта при погрузке
- Износостойкая передняя кромка
- Отличный обзор наполнения ковша

### Опции:

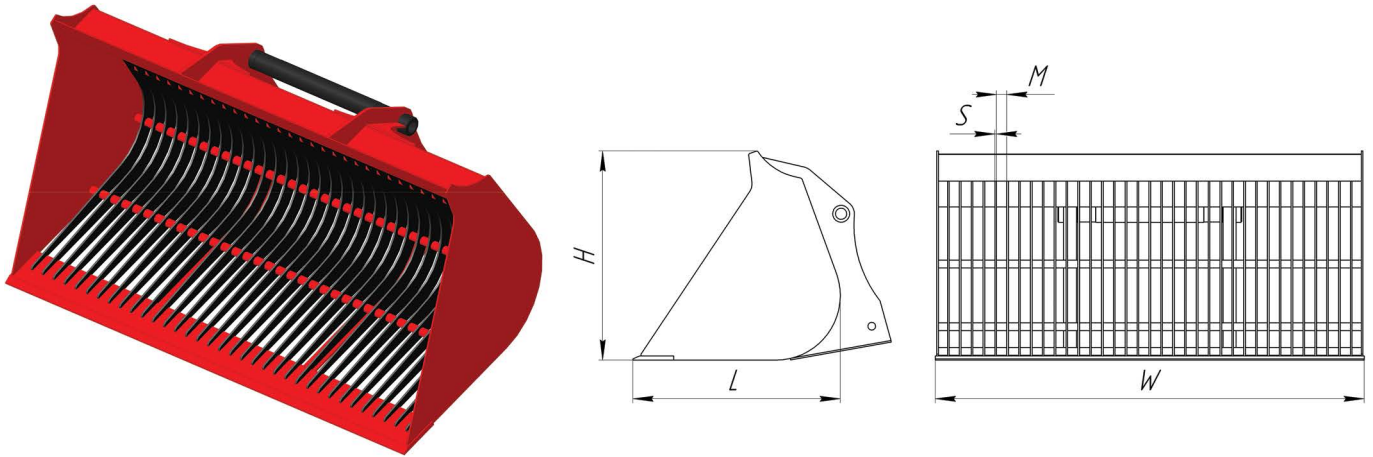
- Сменная износостойкая кромка
- Сменные зубья
- Козырек, препятствующий пересыпанию груза при подъеме ковша на большую высоту

Impulse BUM	1800	2000	2200	2400	2600	2800	3200
Объем, куб. м	1	1,5	2	2,5	3	3,5	4
Ширина W, мм	1800	2000	2200	2400	2600	2800	3200
Глубина L, мм	1150	1150	1150	1150	1150	1150	1150
Высота H, мм	1000	1000	1000	1000	1000	1000	1000
Толщина D, мм	20	20	20	20	20	20	20
Ширина M, мм	70	70	70	70	70	70	70
Масса, кг	350	400	450	500	550	600	700



## ■ Ковш для камней **Impulse BUN**

Ковш для камней **Impulse BUN** устанавливается на фронтальные и телескопические погрузчики. Предназначен для эффективного просеивания грунта, сбора, перемещения и погрузки - выгрузки камней и мусора.



### Преимущества:

- Сварная решетчатая конструкция для отделения крупной фракции: камней от земли
- Износостойкая передняя кромка
- Износостойкие боковые кромки
- Отличный обзор наполнения ковша

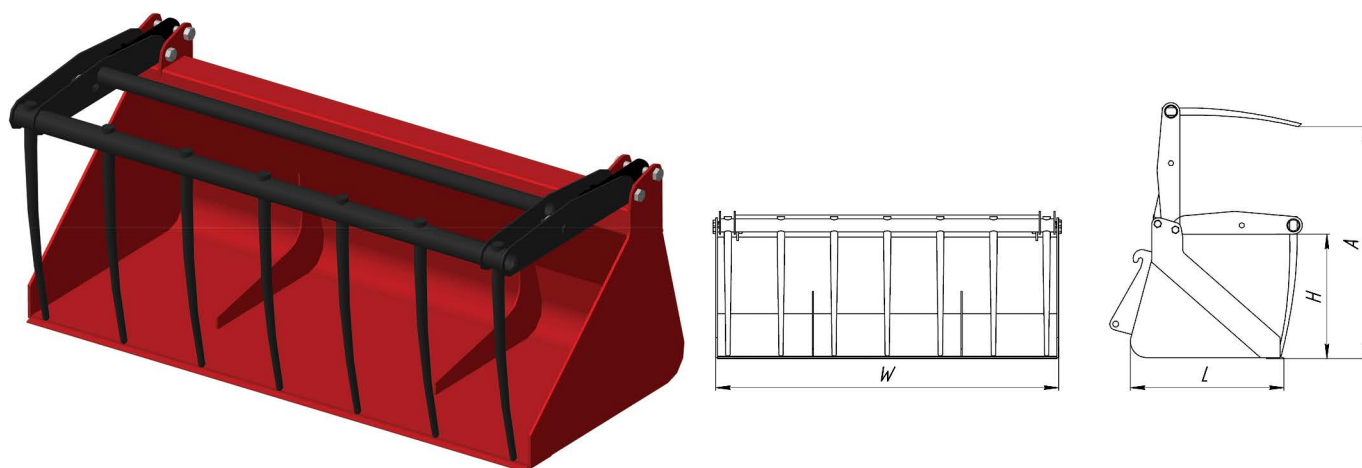
### Опции:

- Сменная износостойкая кромка
- Сменные зубья
- Козырек, препятствующий пересыпанию груза при подъеме ковша на большую высоту

<b>Impulse BUN</b>	<b>1800</b>	<b>2000</b>	<b>2200</b>	<b>2400</b>	<b>2600</b>	<b>2800</b>	<b>3200</b>
Объем, куб. м	0,6	0,7	0,8	0,9	1,0	1,1	1,3
Ширина W, мм	1800	2000	2200	2400	2600	2800	3200
Глубина L, мм	1050	1050	1050	1050	1050	1050	1050
Высота H, мм	850	850	850	850	850	850	850
Толщина D, мм	10	10	10	10	10	10	10
Ширина M, мм	60	60	60	60	60	60	60
Масса, кг	475	500	525	550	575	600	650

## ■ Ковш универсальный с захватом **Impulse BUG**

Ковш универсальный с захватом **Impulse BUG** устанавливается на фронтальные и телескопические погрузчики. Предназначен для эффективного перемещения, погрузки и выгрузки силоса и других материалов. Универсальный ковш для различных материалов, плотностью до 1,2 т/м<sup>3</sup>.



### Преимущества:

- Высокопрочные термообработанные сменные зубья с резьбовым креплением
- Регулируемое открытие захвата
- Полное открытие захвата до 90 градусов позволяет работать близи стен
- Зубья захвата конструктивно защищены от поворота

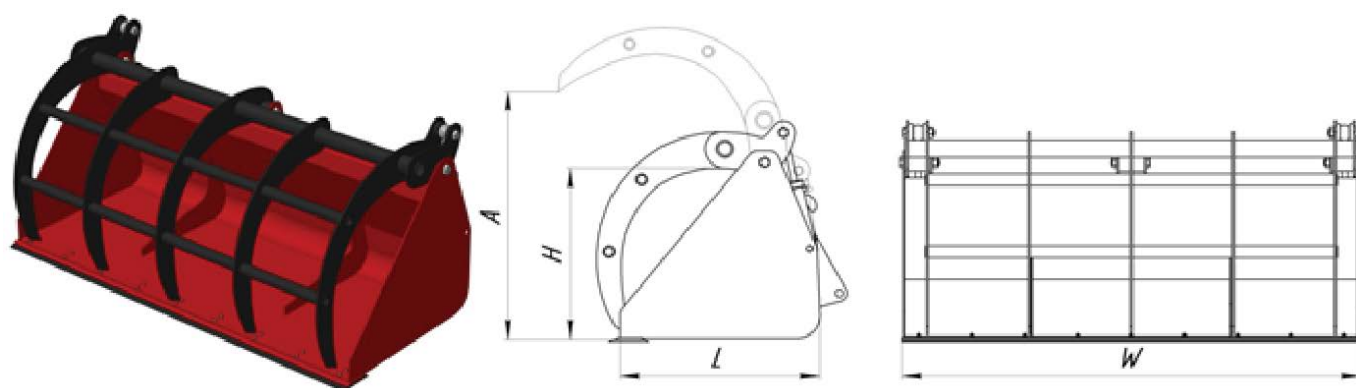
### Опции:

- Количество зубьев по желанию заказчика
- Сменная износостойкая кромка

<b>Impulse BUG</b>	<b>1800</b>	<b>2000</b>	<b>2200</b>	<b>2400</b>	<b>2600</b>	<b>2800</b>	<b>3000</b>	<b>3200</b>
Объем, куб. м	0,95	1,05	1,15	1,25	1,35	1,45	1,55	1,65
Ширина W, мм	1800	2000	2200	2400	2600	2800	3000	3200
Глубина L, мм	1000	1000	1000	1000	1000	1000	1000	1000
Высота H, мм	800	800	800	800	800	800	800	800
Раскрытие, A мм	1350	1350	1350	1350	1350	1350	1350	1350
Количество зубьев, шт	8	8	10	10	12	12	14	14
Масса, кг	700	800	900	1000	1100	1200	1300	1400

## ■ Ковш универсальный с захватом **Impulse BUT**

Ковш универсальный с захватом **Impulse BUT** устанавливается на фронтальные и телескопические погрузчики. Предназначен для эффективного перемещения, погрузки и выгрузки силоса и других материалов. Универсальный ковш для различных материалов, плотностью до 1,2 т/м<sup>3</sup>.



### Преимущества:

- Высокопрочные термообработанные сменные зубья с резьбовым креплением
- Регулируемое открытие захвата
- Полное открытие захвата до 90 градусов позволяет работать близи стен
- Зубья захвата конструктивно защищены от поворота

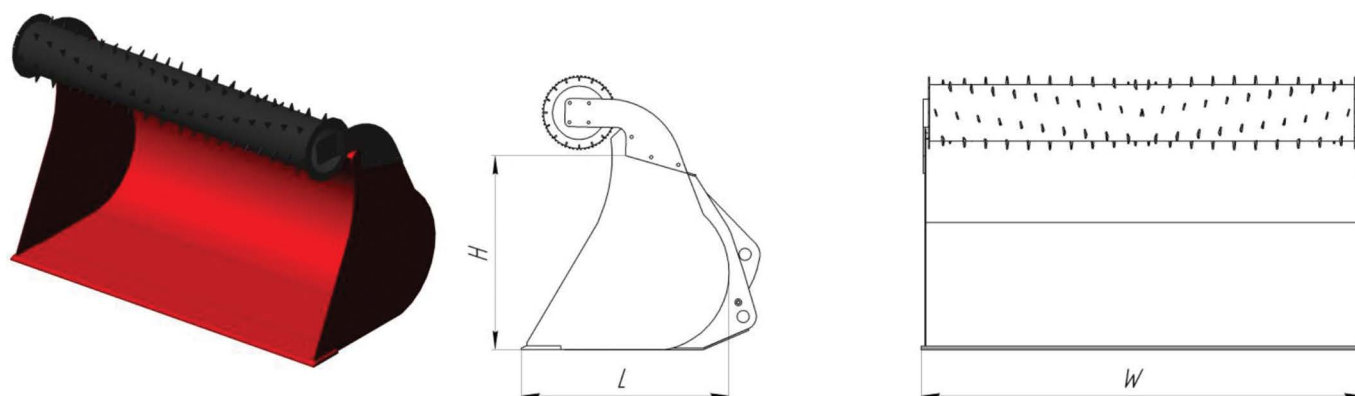
### Опции:

- Количество зубьев по желанию заказчика
- Сменная износостойкая кромка

Impulse BUT	1800	2000	2200	2400	2600	2800	3000	3200
Объем, куб. м	0,95	1,05	1,15	1,25	1,35	1,45	1,55	1,65
Ширина W, мм	1800	2000	2200	2400	2600	2800	3000	3200
Глубина L, мм	1000	1000	1000	1000	1000	1000	1000	1000
Высота H, мм	800	800	800	800	800	800	800	800
Раскрытие, A мм	1350	1350	1350	1350	1350	1350	1350	1350
Количество зубьев, шт	6	7	7	8	8	9	9	10
Масса, кг	600	700	800	900	1000	1100	1200	1300

## ■ Ковш с ротором **Impulse BUR**

Ковш для силоса с ротором **Impulse BUR** устанавливается на фронтальные и телескопические погрузчики; предназначен для эффективной резки и погрузки силоса.



### Преимущества:

- Высокоскоростной ротор разрыхляет силосную массу и быстро наполняет бункер
- Привод ротора не выступает за габарит бункера
- Ротор снабжен боковыми резцами для ровного среза силосной массы и предотвращения вторичного брожения

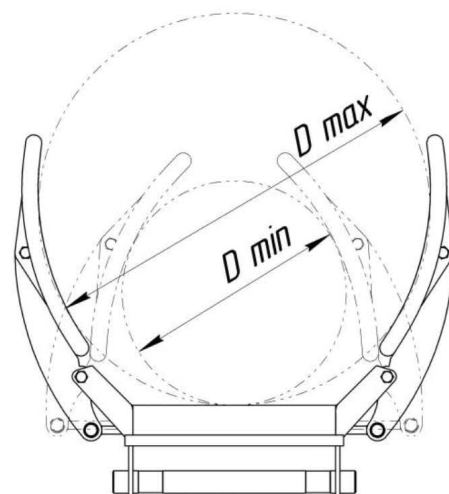
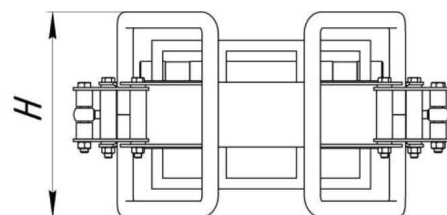
### Опции:

- Быстросъемные режущие зубья ротора
- Съемные боковые кромки для увеличения объема бункера
- Установка ротора на подвижную стрелу с гидравлическим раскрытием до 2000 мм
- Сменная износостойкая кромка

Impulse BUR	1800	2000	2200	2400	2600	2800	3000	3200
Объем, куб. м	1,4	1,6	1,8	2,0	2,2	2,4	2,6	2,8
Ширина W, мм	1800	2000	2200	2400	2600	2800	3000	3200
Глубина L, мм	1050	1050	1050	1050	1050	1050	1050	1050
Высота H, мм	1400	1400	1400	1400	1400	1400	1400	1400
Масса, кг	800	850	900	950	1000	1050	1100	1150

## ■ Захват для рулонов **Impulse BVG**

Захват для рулонов **Impulse BVG** устанавливается на фронтальные и телескопические погрузчики; предназначен для захвата и перемещения рулонов.



### Преимущества:

- Равномерное сжатие лап
- Шарнирное крепление лап
- Конструкция захвата исключает повреждение пленки

### Опции:

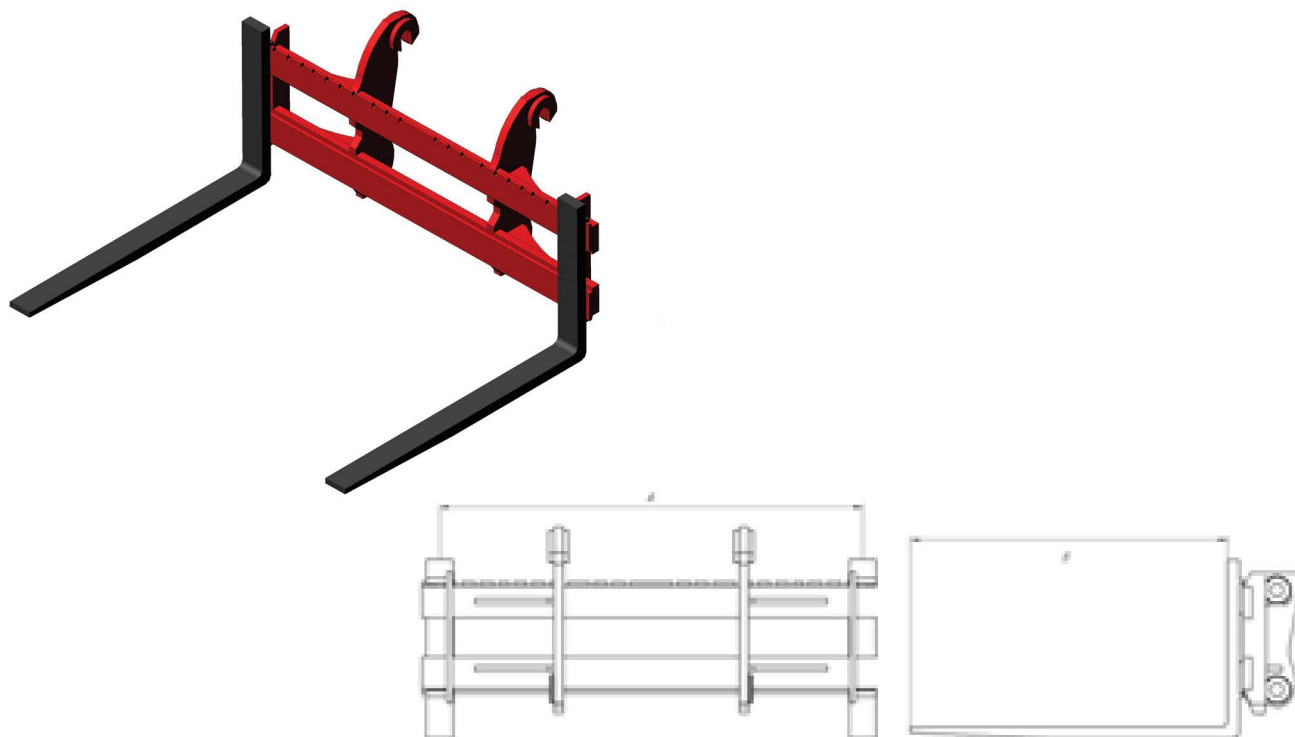
- Предохранительный клапан

Impulse BVR	1200	1400	1600	1800	2000	2200
Диаметр рулонов D, мм	800-1200	900-1400	1200-1600	1400-1800	1600-2000	1800-2200
Квадратные тюки, мм	800-1200	900-1400	1200-1600	1400-1800	1600-2000	1800-2200
Макс. грузоподъемность, кг	1000	1000	1000	1500	1500	1500
Масса, кг	200	230	260	290	340	390



## ■ Вилы паллетные **Impulse BPF**

Вилы паллетные **Impulse BPF** устанавливаются на фронтальные и телескопические погрузчики и предназначены для погрузочно-разгрузочных работ.



### Преимущества:

- Погрузка-разгрузка паллет в условиях неподготовленных складов
- Широкая каретка позволяет работать с контейнерами
- Фиксаторы положения вилок

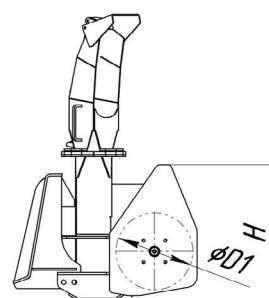
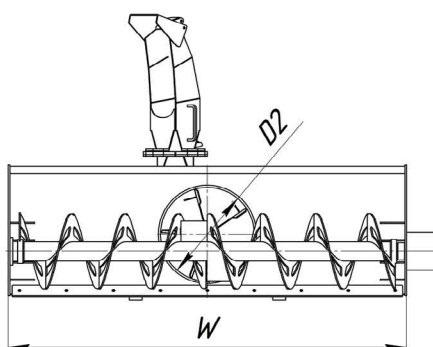
### Опции:

- Узкая каретка для работы в стесненных условиях
- Защитный экран

<b>Impulse BPF</b>	<b>PF1800</b>	<b>PF3000</b>	<b>PF5000</b>	<b>PF7000</b>	<b>PF10000</b>
Номинальная грузоподъемность, кг	1800	3000	5000	7000	10000
Вилы ширина x толщина, мм	100x40	125x45	150x60	150x60 мм	150x75 мм
Длина вилок В, мм	1220/1520/1820/2120				
Ширина вилочной каретки А, мм	1100	1550	2000	2400	2400
Класс вилочной каретки	класс 2, А	класс 3, А	класс 4, А	класс 4, А	класс 5, А
Масса, кг	200	380	460	520	720

## ■ Роторные снегоборщики **Impulse BSR**

Снегоочиститель фрезерно-роторный **Impulse BSR** устанавливаются на фронтальные и телескопические погрузчики, позволяет быстро и эффективно производить уборку улиц от снега, а так же позволяет оперативно решить задачи по уборке и расчистки проездов и узких улиц, складских территорий от снега.



### Преимущества:

- Форма витков подходит для рыхлого и смерзшегося снега
- Защита гидросистемы от пиковых нагрузок
- Рабочие поверхности из износостойкой стали

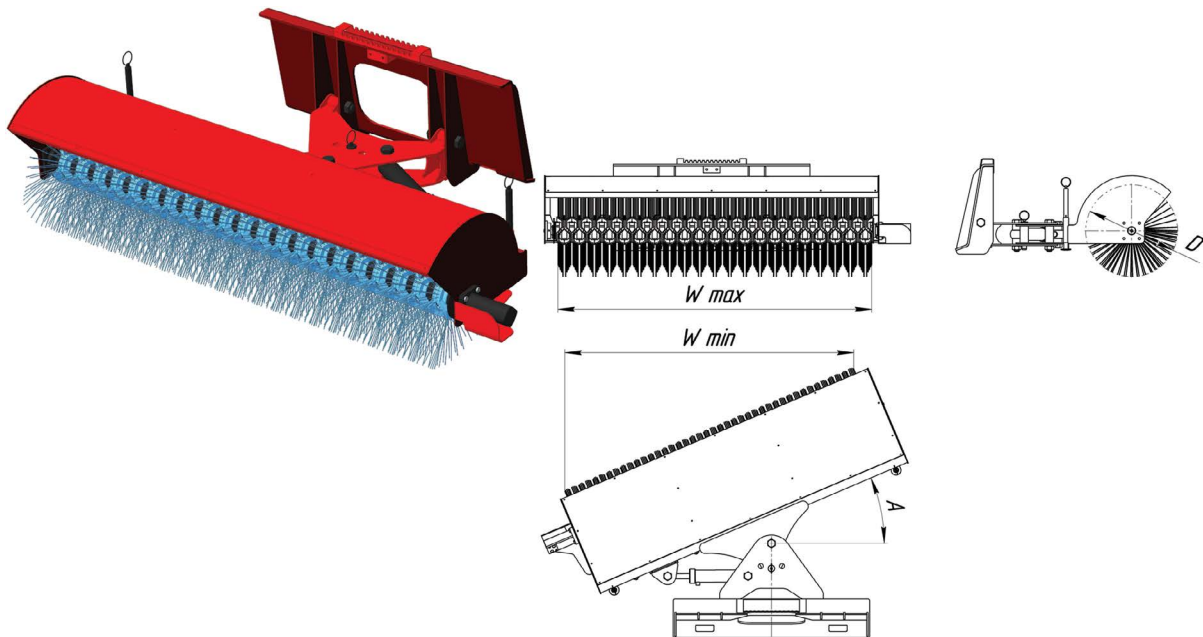
### Опции:

- Дистанционный привод поворота желоба выброса
- Дистанционная регулировка наклона желоба выброса

Impulse BSR	1800	2000	2200	2400	2800	3200
Рабочая ширина W, мм	1800	2000	2200	2400	2800	3200
Диаметр ротора D2, мм	440	440	440	600	800	1000
Диаметр питателя D1, мм	360	360	360	360x2	360x2	360x2
Высота снежного покрова H, мм	500	500	800	800	1000	1000
Производительность, м <sup>3</sup> /мин	2-3,5	2-3,5	5-7	8-9	13-16	15-20
Вес, кг	330	360	470	600	850	1200

## ■ Щетка дорожная **Impulse BSP**

Щетка дорожная **Impulse BSP** устанавливаются на фронтальные и телескопические погрузчики и предназначена для уборки мусора, листвы и снега.



### Преимущества:

- Гидравлический поворот
- Копирование обрабатываемой поверхности
- Защита от чрезмерного прижатия

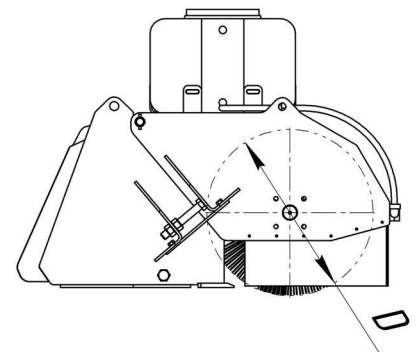
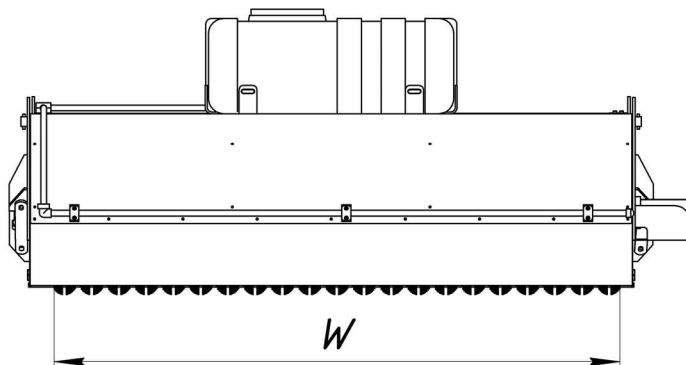
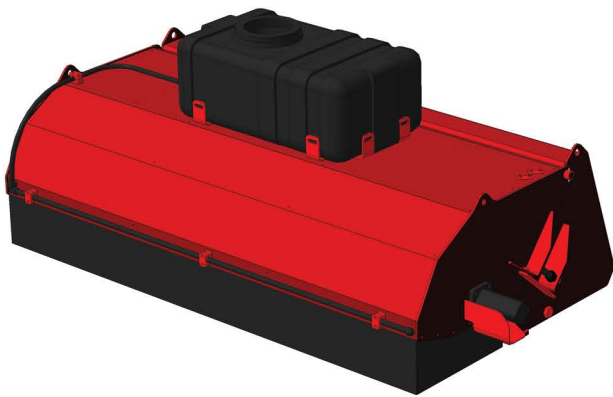
### Опции:

- Механический поворот
- Бордюрная щетка
- Система орошения
- Система пылеподавления

Impulse BSP	1800	2000	2200	2400	2800	3200	3600
Раб. ширина $W_{max}$ 0°, мм	1800	2000	2200	2400	2800	3200	3600
Раб. ширина $W_{min}$ 30°, мм	1640	1820	2000	2180	2540	2910	3270
Угол поворота $A$ , °	+25/-25	+25/-25	+25/-25	+25/-25	+25/-25	+25/-25	+25/-25
Диаметр щетины $D$ , мм	550	550	550	850	850	850	850
Вес, кг	200	225	250	475	525	650	700

## ■ Щетка дорожная с бункером **Impulse BSB**

Щетка дорожная с бункером **Impulse BSB** устанавливаются на фронтальные и телескопические погрузчики и позволяет эффективно выполнять уборочно-подметальные работы в закрытых помещениях, открытых площадках и на многолучных городских улицах.



### Преимущества:

- Система регулировки высоты подъема щеточного вала

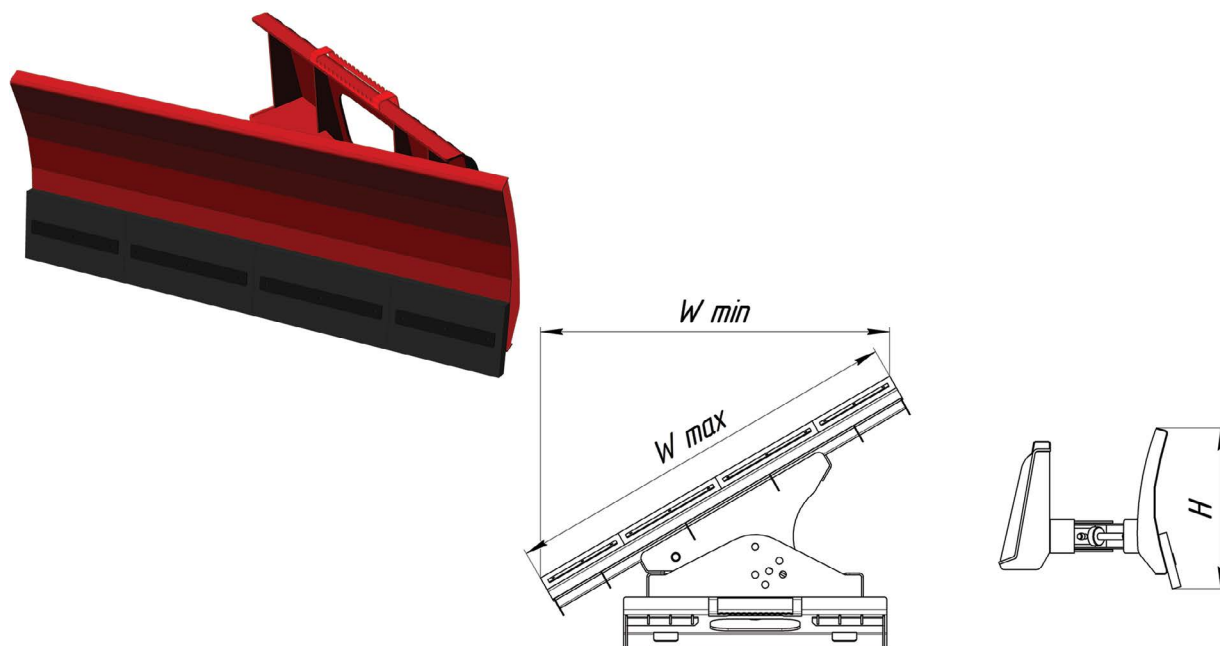
### Опции:

- Бордюрная щетка
- Система орошения
- Система пылеподавления

<b>Impulse BSB</b>	<b>1800</b>	<b>2200</b>	<b>2400</b>	<b>2800</b>	<b>3200</b>	<b>3600</b>
Ширина W, мм	1800	2200	2400	2800	3200	3600
Диаметр щетины D, мм	550	550	850	850	850	850
Вес, кг	400	450	600	650	700	750

## ■ Отвал коммунальный **Impulse BVK**

Отвал коммунальный **Impulse BVK** устанавливаются на фронтальные и телескопические погрузчики и предназначен для уборки свежеснегавшего снега на подготовленных дорожных покрытиях.



### Преимущества:

- Жесткая конструкция отвала
- Быстросменная резиновая кромка
- Гидравлический поворот

### Опции:

- Механический поворот
- Металлическая износостойкая кромка
- Система «antishock»

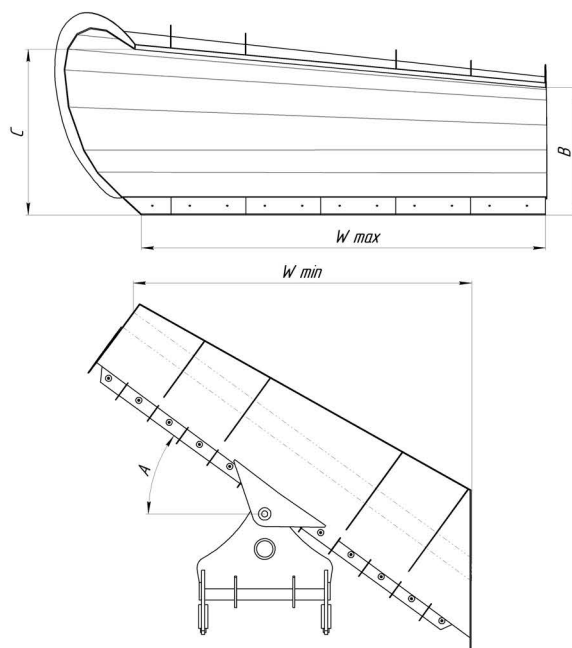
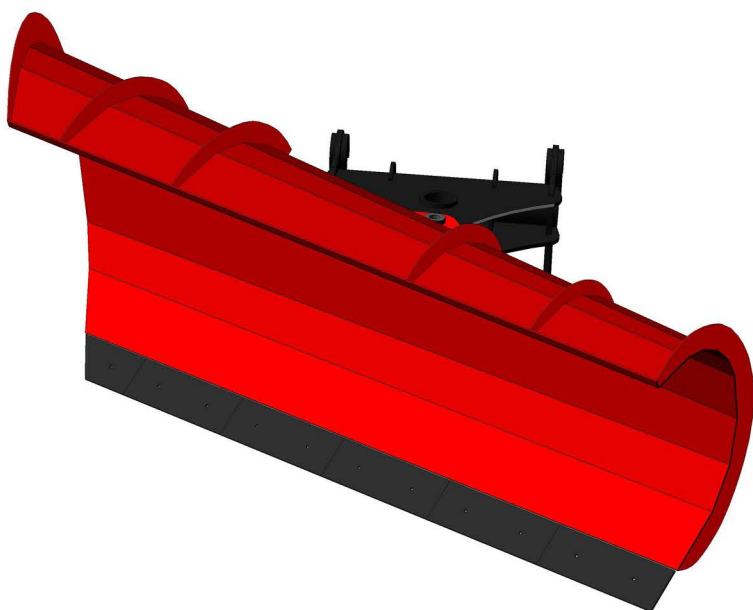
Impulse BVK	1800	2000	2200	2400	2600	2800	3000	3200
Раб. ширина $W_{min}$ 0°, мм	1800	2000	2200	2400	2600	2800	3000	3200
Раб. ширина $W_{max}$ 30°, мм	1560	1740	1910	2080	2260	2430	2600	2780
Угол поворота, °	+30/-30	+30/-30	+30/-30	+30/-30	+30/-30	+30/-30	+30/-30	+30/-30
Высота H, мм	650	650	650	850	850	850	1050	1050
Вес, кг	180	210	240	270	300	330	360	390



## ■ Отвал скоростной **Impulse BBS**

Отвал скоростной **Impulse BBS** устанавливаются на фронтальные и телескопические погрузчики и предназначены для скоростной уборки трасс от снега.

Благодаря конструктивным особенностям скоростных отвалов (форма крыла, угол атаки ножа), обеспечивается скоростная и эффективная уборка мокрого снега, слякоти и подтаявшего льда на скорости от 20 до 60 км/час.



### Преимущества:

- Быстросменная резиновая кромка
- Гидравлический поворот

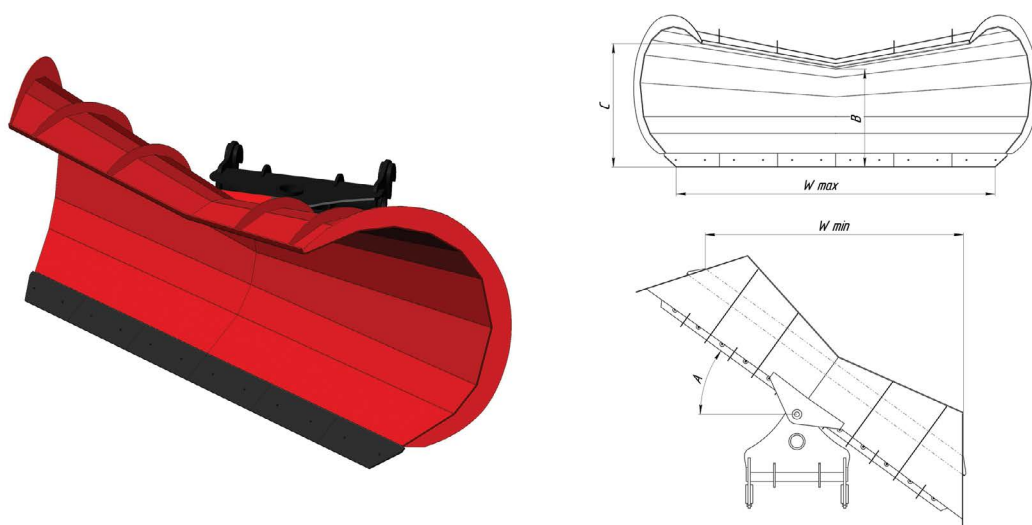
### Опции:

- Механический поворот
- Система «antishock»

<b>Impulse BBS</b>	<b>3000</b>	<b>3300</b>	<b>3600</b>
Рабочая ширина W, мм	3000	3300	3600
Рабочая ширина А, мм	3600	2750	3000
Угол поворота, градус	0-35	0-35	0-35
Высота Н, мм	800-1400	650-1450	620-1550
Вес, кг	800	900	1100

## ■ Отвал скоростной двусторонний **Impulse BGG**

Скоростные отвалы **Impulse BGG** предназначены для уборки трасс от снега. Конструкция скоростного отвала обеспечивает быструю и эффективную уборку мокрого снега, слякоти и подтаявшего льда на скорости от 20 до 60 км/час. Благодаря повороту выброс снега может осуществляться как в правую или левую сторону, так и в обе стороны одновременно.



### Преимущества:

- Применение высокопрочных и износостойких материалов SSAB Weldox Hardox
- Особая форма скребка
- Система «anti-shock»

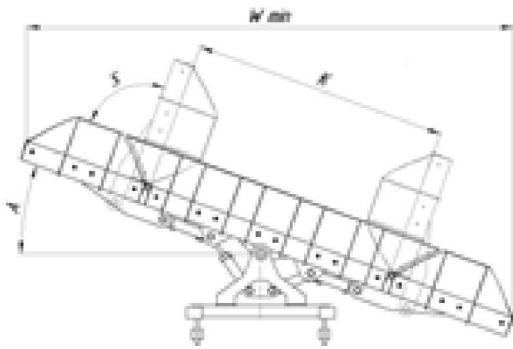
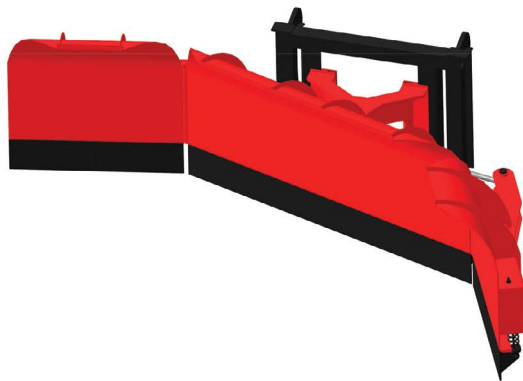
### Опции:

- Механический поворот
- Копирование обрабатываемой поверхности

<b>Impulse BGG</b>	<b>3000</b>	<b>3600</b>	<b>3900</b>
Рабочая ширина 0° W max, мм	3000	3600	3900
Рабочая ширина 36° W min, мм	2430	2920	3160
Высота крыла min B, мм	1100	1100	1100
Высота крыла max C, мм	1400	1400	1400
Угол поворота A, мм	-36 / +36	-36 / +36	-36 / +36
Угол атаки ножа, градус	42	42	42
Вес, кг	1150	1220	1290

## ■ Отвал U-образный **Impulse BBU**

Отвал U-образный **Impulse BBU** устанавливается на фронтальные и телескопические погрузчики и предназначен для выполнения общих работ по очистке дорог и автострад. В положении сбора, отвал позволяет сдвигать и перемещать большие массы снега. В положении сдвига, отвал позволяет отбрасывать снег в сторону, а дополнительный бортик отсекает переваливание снега на противоположную сторону.



### Преимущества:

- Применение высокопрочных и износостойких материалов SSAB Weldox Hardox
- Особая форма скребка
- Система «anti-shock»

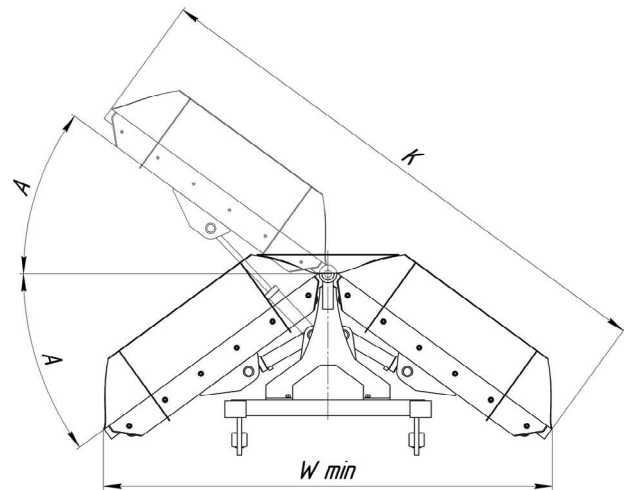
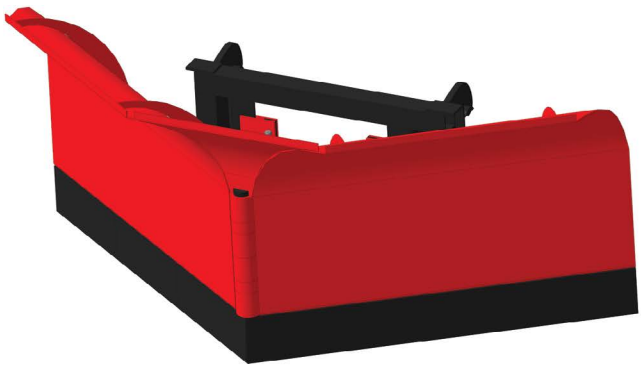
### Опции:

- Механический поворот
- Повторение контура

Impulse BBU	1800	2000	2200	2400	2600	2800	3000
Ширина центральной секции K, мм	1800	2000	2200	2400	2600	2800	3000
Общая ширина 0°, мм	3800	4000	4200	4400	4600	4800	5000
Общая ширина 36°, мм	3080	3240	3400	3560	3730	3890	4050
Высота H, мм	650	650	650	850	850	1050	1050
Угол поворота A, градус	+36/-36	+36/-36	+36/-36	+36/-36	+36/-36	+36/-36	+36/-36
Угол раскрытия секции S, мм	0 – 90°	0 – 90°	0 – 90°	0 – 90°	0 – 90°	0 – 90°	0 – 90°
Вес, кг	1280	1330	1380	1430	1480	1530	1580

## ■ Отвал V-образный **Impulse BBV**

Отвал V-образный **Impulse BBV** устанавливаются на фронтальные и телескопические погрузчики и предназначен для выполнения общих работ по очистке дорог и автострад. При диагональном положении, отвал позволяет эффективно очищать лесные дороги и скоростные автостреды. В положении сбора, отвал позволяет сдвигать и перемещать большие массы снега. В положении клина, отвал позволяет пробивать сильно заснеженные участки дороги при первичном проходе.



### Преимущества:

- Применение высокопрочных и износостойких материалов SSAB Weldox Hardox
- Особая форма скребка
- Система «anti-shock»

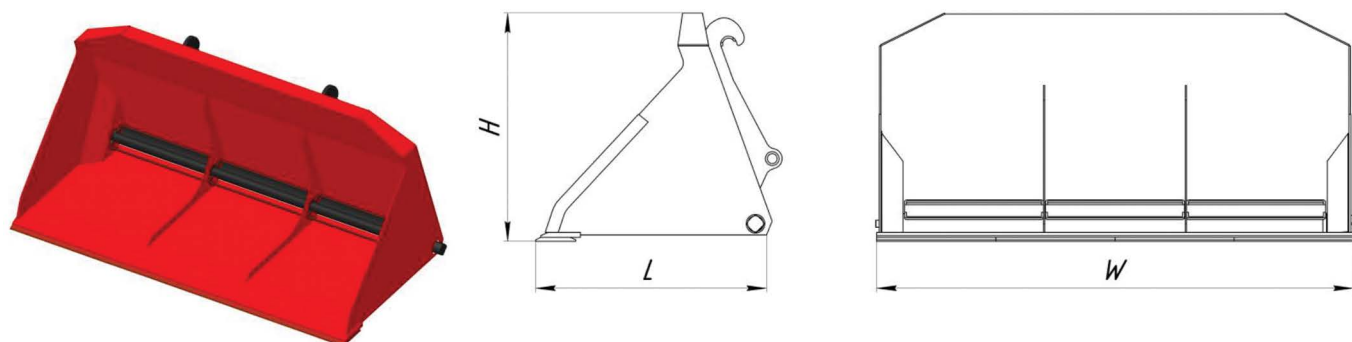
### Опции:

- Механический поворот
- Копирование обрабатываемой поверхности

Impulse BBV	2400	2800	3200	3600	4000
Рабочая ширина 0°, мм	2400	2800	3200	3600	4000
Рабочая ширина 36°, мм	1950	2270	2590	2920	3240
Угол поворота А, градус	+36 / -36	+36 / -36	+36 / -36	+36 / -36	+36 / -36
Высота Н, мм	850	1050	1050	1050	1050
Вес, кг	450	605	710	890	980

## ■ Ковш с пескоразбрасывателем **Impulse BSM**

Ковш с пескоразбрасывателем **Impulse BSM** устанавливается на фронтальные и телескопические погрузчики, предназначен для эффективного и равномерного разбрасывания песка на дорогах и площадках.



### Преимущества:

- Регулятор для управления количеством
- Перемешиватель
- Минимальное обслуживание
- Прямой привод вала

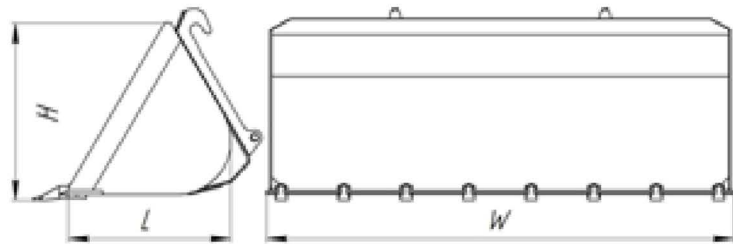
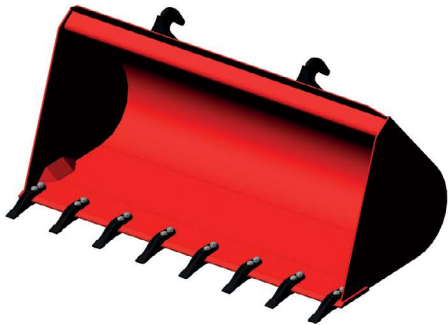
### Опции:

- Дистанционный регулятор управления количеством
- Спиральный перемешиватель для смерзшегося материала
- Износостойкая сменная кромка

<b>Impulse BSM</b>	<b>2000</b>	<b>2400</b>	<b>2800</b>	<b>3200</b>
Объем, куб. м	1,0	2,0	3,0	4,0
Ширина W, мм	2080	2480	2880	3280
Глубина L, мм	1000	1000	1100	1100
Высота H, мм	900	900	1000	1000
Поток масла	40-180	40-180	80-240	80-240
Вес, кг	400	600	800	1000

## ■ Ковш Impulse BUB

Ковш предназначен для широкого спектра работ



### Преимущества:

- Износостойкая кромка 200x20 мм

### Опции:

- Сменные зубья

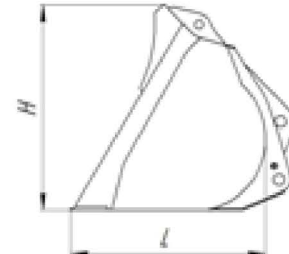
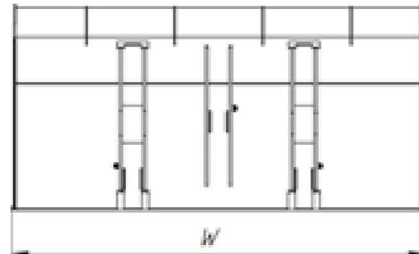
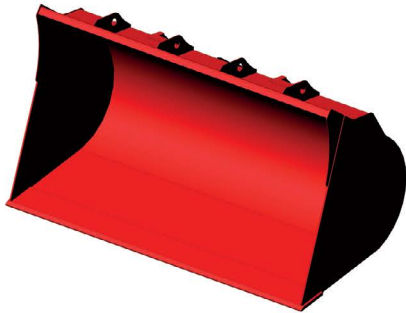
Impulse BUB тип А	1400a	1600a	1800a	2000a	2200a	2400a
Ширина W, мм	1400	1600	1800	2000	2200	2400
Объем, м <sup>3</sup>	0,5	0,6	0,7	0,8	0,9	1,0
Глубина L, мм	900	900	900	900	900	900
Высота H, мм	700	700	700	700	700	700
Вес, кг	300	320	340	360	380	400

Impulse BUB тип В	1800b	2000b	2200b	2400b	2600b	2800b
Ширина W, мм	1800	2000	2200	2400	2600	2800
Объем, м <sup>3</sup>	1,0	1,2	1,4	1,6	1,8	2,0
Глубина L, мм	1000	1000	1000	1000	1000	1000
Высота H, мм	800	800	800	800	800	800
Вес, кг	600	640	680	720	760	800

Impulse BUB тип С	2200c	2400c	2600c	2800c	3000c	3200c
Ширина W, мм	2200	2400	2600	2800	3000	3200
Объем, м <sup>3</sup>	2,0	2,4	2,8	3,2	3,6	4,0
Глубина L, мм	1100	1100	1100	1100	1100	1100
Высота H, мм	900	900	900	900	900	900
Вес, кг	900	960	1020	1080	1140	1200

## ■ Ковш большого объема Impulse ВУН

Предназначен для погрузки материалов с плотностью не более 900 кг/м<sup>3</sup>.



### Преимущества:

- Износостойкая кромка 200x20 мм

### Опции:

- Износостойкая кромка 250x25 мм
- Износостойкая кромка 300x30 мм
- Сменная износостойкая кромка
- Увеличенные боковые стенки от просыпания материала

Impulse ВУН тип А	1400a	1600a	1800a	2000a	2200a	2400a
Ширина W, мм	1400	1600	1800	2000	2200	2400
Объем, м <sup>3</sup>	1,0	1,15	1,3	1,45	1,6	1,75
Глубина L, мм	1200	1200	1200	1200	1200	1200
Высота H, мм	900	900	900	900	900	900
Вес, кг	420	440	460	480	500	520

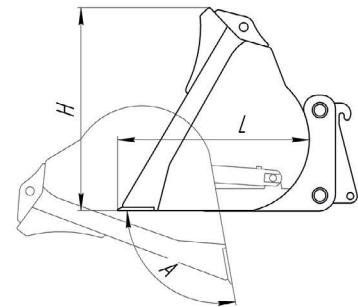
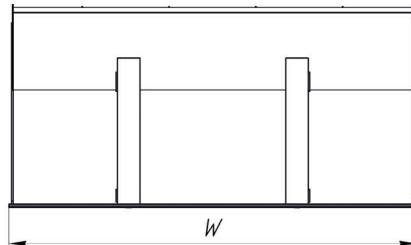
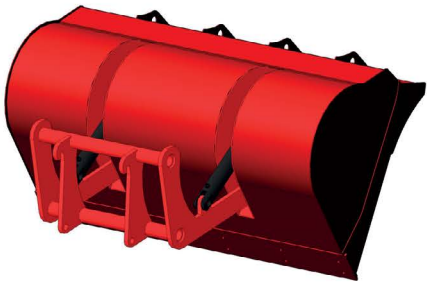
Impulse ВУН тип В	1800b	2000b	2200b	2400b	2600b	2800b
Ширина W, мм	1800	2000	2200	2400	2600	2800
Объем, м <sup>3</sup>	1,8	2,0	2,2	2,4	2,6	2,8
Глубина L, мм	1400	1400	1400	1400	1400	1400
Высота H, мм	1100	1100	1100	1100	1100	1100
Вес, кг	510	550	590	630	770	710

Impulse ВУН тип С	2200c	2400c	2600c	2800c	3000c	3200c
Ширина W, мм	2200	2400	2600	2800	3000	3200
Объем, м <sup>3</sup>	2,9	3,2	3,5	3,7	3,9	4,2
Глубина L, мм	1600	1600	1600	1600	1600	1600
Высота H, мм	1250	1250	1250	1250	1250	1250
Вес, кг	720	750	780	810	830	860



## ■ Ковш с высокой выгрузкой **Impulse BUL**

Ковш с высокой выгрузкой Impulse BUL устанавливается на фронтальные погрузчики; предназначен для работ на грунтах, плотностью до 1,9 т/куб. м.



### Преимущества:

- Увеличение высоты выгрузки до 1000 мм
- Износостойкая передняя кромка
- Износостойкие боковые ножи
- Гидравлический замок

### Опции:

- Сменная износостойкая кромка
- Сменные зубья

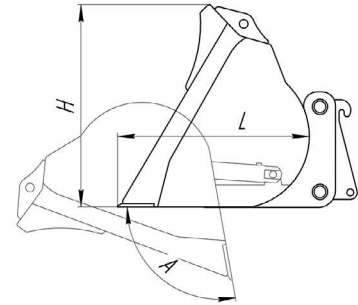
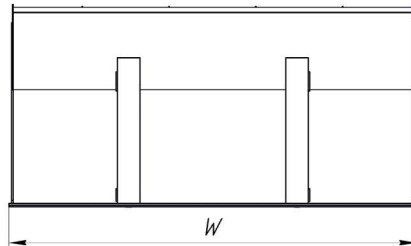
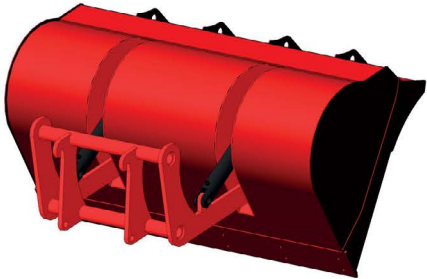
<b>Impulse BUL тип А</b>	<b>1400a</b>	<b>1600a</b>	<b>1800a</b>	<b>2000a</b>	<b>2200a</b>	<b>2400a</b>
Ширина W, мм	1400	1600	1800	2000	2200	2400
Объем, м <sup>3</sup>	0,5	0,6	0,7	0,8	0,9	1
Глубина L, мм	900	900	900	900	900	900
Высота H, мм	700	700	700	700	700	700
Вес, кг	450	470	490	510	530	550

<b>Impulse BUL тип В</b>	<b>1800b</b>	<b>2000b</b>	<b>2200b</b>	<b>2400b</b>	<b>2600b</b>	<b>2800b</b>
Ширина W, мм	1800	2000	2200	2400	2600	2800
Объем, м <sup>3</sup>	1	1,2	1,4	1,6	1,8	2
Глубина L, мм	1000	1000	1000	1000	1000	1000
Высота H, мм	800	800	800	800	800	800
Вес, кг	800	840	880	820	860	900

<b>Impulse BUL тип С</b>	<b>2200c</b>	<b>2400c</b>	<b>2600c</b>	<b>2800c</b>	<b>3000c</b>	<b>3200c</b>
Ширина W, мм	2200	2400	2600	2800	3000	3200
Объем, м <sup>3</sup>	2	2,4	2,8	3,2	3,6	4
Глубина L, мм	1100	1100	1100	1100	1100	1100
Высота H, мм	900	900	900	900	900	900
Вес, кг	1200	1260	1320	1380	1440	1500

## ■ Ковш с высокой выгрузкой большого объема Impulse BUD

Предназначен для погрузки материалов с плотностью не более 900 кг/м<sup>3</sup>.



### Преимущества:

- Увеличение высоты выгрузки до 1000 мм
- Износостойкая передняя кромка
- Два гидроцилиндра
- Гидравлический замок

### Опции:

- Сменная износостойкая кромка
- Сменная полиуретановая кромка
- Увеличенные боковины для защиты от просыпания материала

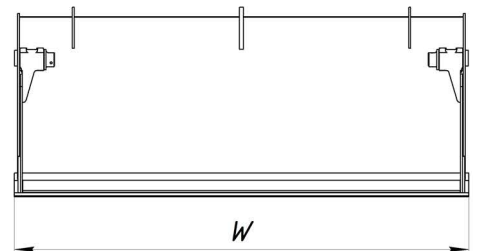
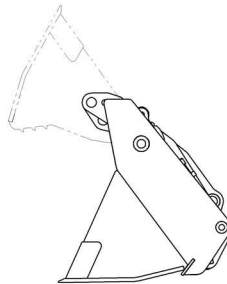
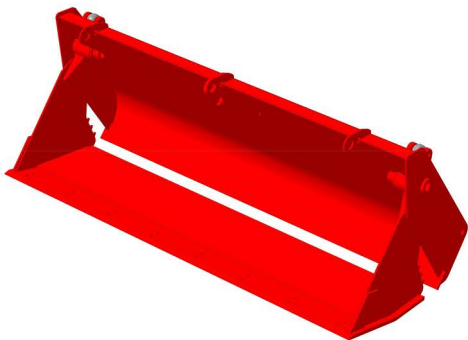
Impulse BUD тип А	1400a	1600a	1800a	2000a	2200a	2400a
Ширина W, мм	1400	1600	1800	2000	2200	2400
Объем, м <sup>3</sup>	1,0	1,1	1,2	1,3	1,4	1,5
Глубина L, мм	1200	1200	1200	1200	1200	1200
Высота H, мм	900	900	900	900	900	900
Вес, кг	550	590	630	670	710	750

Impulse BUD тип В	1800b	2000b	2200b	2400b	2600b	2800b
Ширина W, мм	1800	2000	2200	2400	2600	2800
Объем, м <sup>3</sup>	1,6	1,8	2,0	2,2	2,4	2,6
Глубина L, мм	1400	1400	1400	1400	1400	1400
Высота H, мм	1100	1100	1100	1100	1100	1100
Вес, кг	745	790	835	880	925	970

Impulse BUD тип С	2200c	2400c	2600c	2800c	3000c	3200c
Ширина W, мм	2200	2400	2600	2800	3000	3200
Объем, м <sup>3</sup>	2,8	3,0	3,3	3,5	3,7	4,0
Глубина L, мм	1600	1600	1600	1600	1600	1600
Высота H, мм	1250	1250	1250	1250	1250	1250
Вес, кг	1020	1050	1080	1110	1130	1160

## ■ Ковш 4 в 1 **Impulse BUC**

Ковш челюстной **Impulse BUC** устанавливается на фронтальные и телескопические погрузчики; является универсальным многооперационным ковшом; предназначен для выполнения широкого спектра работ, заменяя собой множество стандартных инструментов.



### Преимущества:

- Мощные гидравлические цилиндры
- Максимальное раскрытие 120°
- Износостойкие режущие кромки

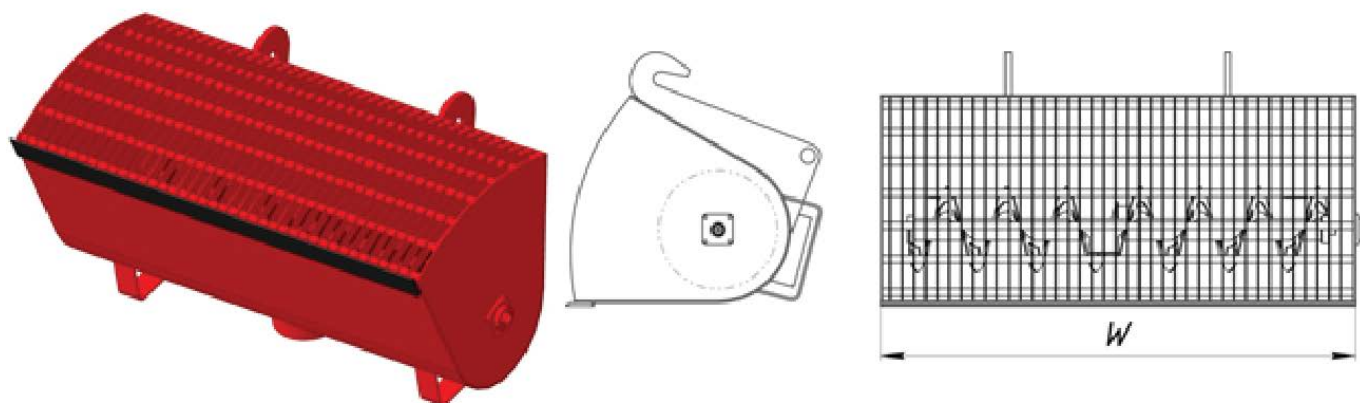
### Опции:

- Сменная износостойкая кромка
- Сменные зубья
- Возможность установки перекидных паллетных вилок г/п до 2 т

<b>Impulse BUC</b>	<b>2300</b>	<b>2400</b>	<b>2500</b>
Ширина W, мм	2300	2400	2500
Объем, м <sup>3</sup>	1,6	1,7	1,8
Глубина L, мм	730	730	900
Высота H, мм	880	880	1200
Ширина раскрытия, мм	1100	1100	1300
Масса, кг	700	760	1280

## ■ Ковш смеситель **Impulse BUV**

Ковш-смеситель **Impulse** устанавливается на фронтальные погрузчики; является высокопроизводительной мобильной станцией по подготовке цементных растворов разного состава, и подачи готового материала в место заливки.



### Преимущества:

- износостойкая передняя кромка
- фильтр грубой очистки
- гибкий патрубок подачи смеси
- предохранительный клапан

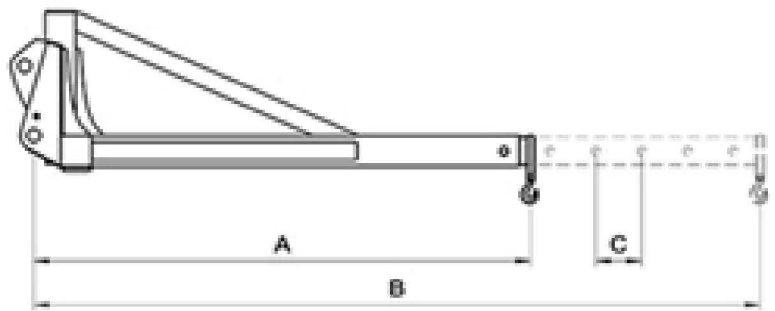
### Опции:

- Сменная износостойкая кромка
- Сменные зубья
- Козырек, препятствующий пересыпанию груза при подъеме ковша на большую высоту

<b>Impulse BUV</b>	<b>1600</b>	<b>1800</b>	<b>2000</b>	<b>2200</b>	<b>2400</b>
Ширина ковша, мм	1600	1800	2000	2200	2400
Объем, куб. м	0,4	0,6	0,8	1,0	1,2
Масса, кг	700	820	960	1040	1160

## ■ Крюк грузоподъемный телескопический **Impulse ВТА**

Крюк грузоподъемный телескопический предназначен для погрузки, разгрузки и перемещения материалов.



### Преимущества:

- Прочная коробчатая конструкция

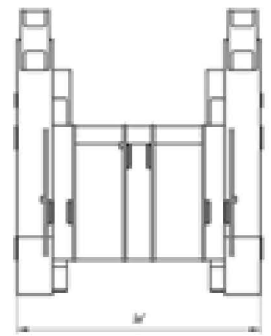
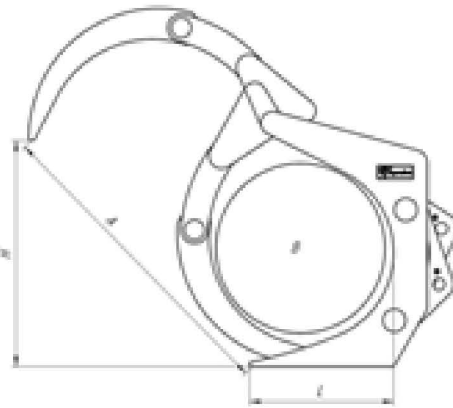
### Опции:

- Механический или гидравлический поворот
- Гидравлическое выдвижение

Impulse ВТА	1700	2500	3000	4000	5000
Длина А, мм	1800	2100	2500	3200	3200
Длина В, мм	2800	3600	4000	5000	5000
Длина С, мм	200	250	300	300	300
Грузоподъемность А	1,7	2,5	3,0	4,0	5,0
Грузоподъемность В	1,1	1,2	1,3	2,5	3,0
Вес, кг	400	450	650	950	1250

## ■ Бревнозахват универсальный **Impulse BGA**

Бревнозахваты для фронтальных погрузчиков предназначены для погрузки, разгрузки и перемещения лесоматериалов, строительных материалов, бревен, столбов, труб и других материалов, имеющих цилиндрическую форму.



### Преимущества:

- Применение высокопрочных и износостойких материалов SSAB Weldox Hardox
- Гидравлический замок для удержания лесоматериалов
- Увеличенная жесткость бревнозахвата

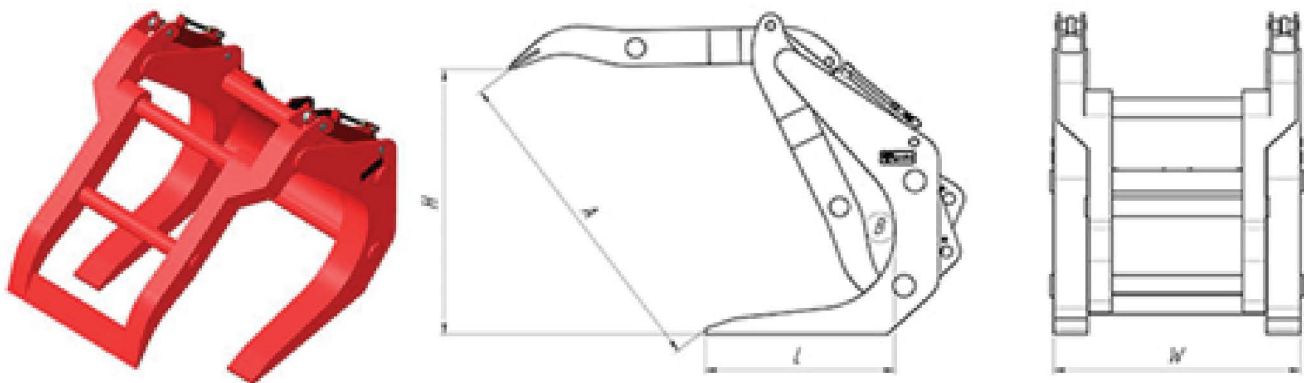
### Опции:

- Ширина по выбору заказчика

<b>Impulse BGA</b>	<b>03</b>	<b>04</b>	<b>05</b>	<b>10</b>	<b>15</b>	<b>25</b>
Высота открытия, Н	600	1000	1800	2000	2215	2850
Длина L, мм	600	800	980	1020	1190	1300
Ширина W, мм	1200	1500	1500	1600	1750	1930
Раскрытие А, мм	850	1400	2100	2300	2670	3380
Диаметр захвата В, мм	600	900	1000	1200	1300	1400
Вес	280	460	800	1250	1600	2350

## ■ Бревнозахват сортировочный **Impulse BGC**

Бревнозахваты для фронтального погрузчика предназначены для погрузки, разгрузки и сортировки лесоматериалов, перемещения строительных материалов, бревен, столбов, труб и других материалов, имеющих цилиндрическую форму.



### Преимущества:

- Применение высокопрочных и износостойких материалов SSAB Weldox Hardox
- Гидравлический замок для удержания лесоматериалов
- Увеличенная жесткость бревнозахвата

### Опции:

- Ширина по выбору заказчика

<b>Impulse BGC</b>	<b>03</b>	<b>04</b>	<b>05</b>	<b>10</b>	<b>15</b>	<b>25</b>
Высота открытия, Н	600	1000	1800	2000	2215	2850
Длина L, мм	600	800	980	1020	1190	1300
Ширина W, мм	1200	1500	1500	1600	1750	1930
Раскрытие А, мм	850	1400	2100	2300	2670	3380
Диаметр захвата В, мм	100	200	200	300	315	400
Вес, кг	280	460	800	1250	1600	2350



Four horizontal lines for text entry.

[www.impulse.su](http://www.impulse.su)