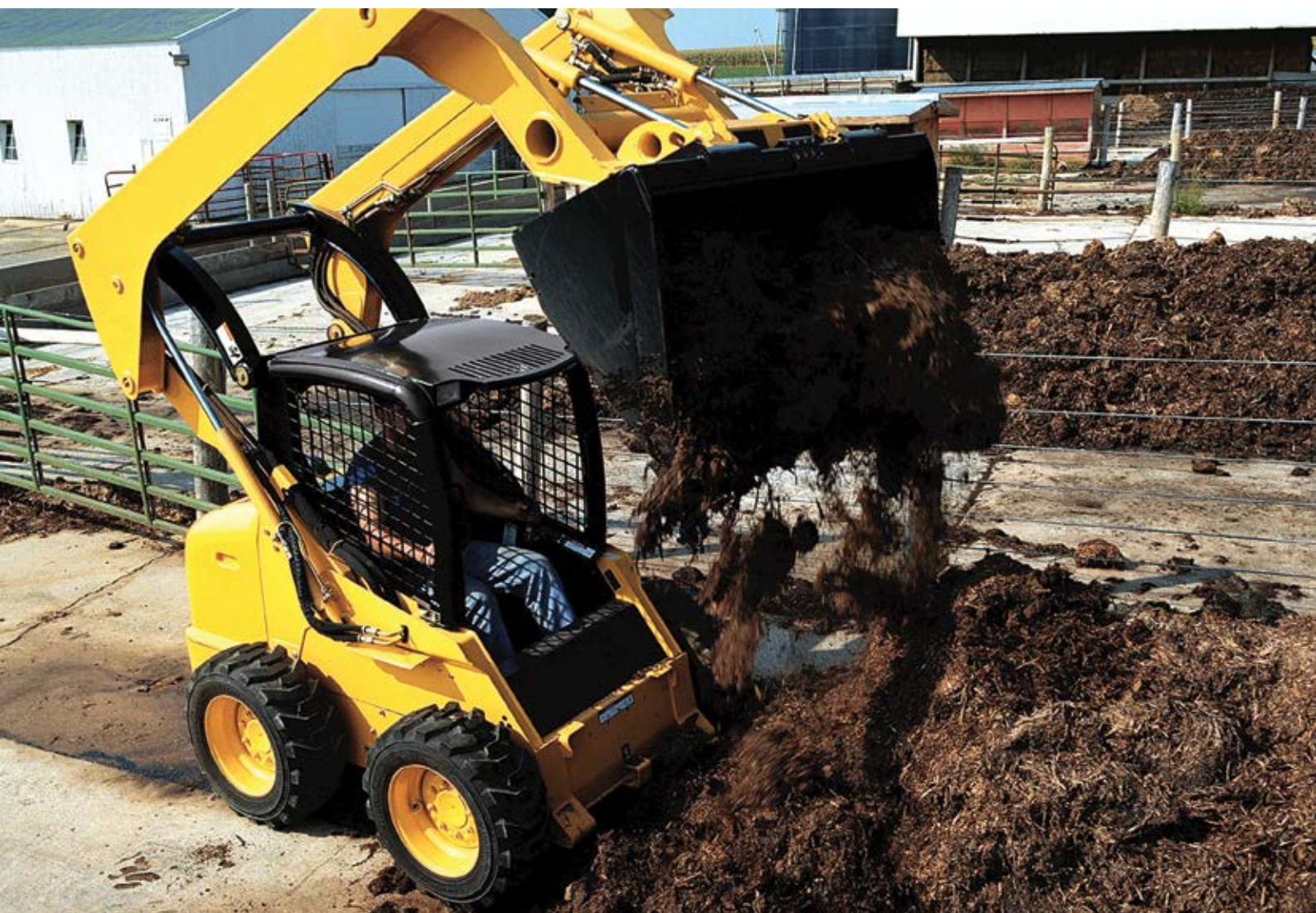




Quality made!



**Навесное оборудование  
для мини-погрузчиков**

## ■ Современный мир требует современных решений!

Компания Технопарк Импульс – производитель навесного оборудования, зарекомендовала себя на рынке дорожной и строительной техники, в качестве надежного поставщика и партнера, который помогает в решении абсолютно любой задачи подготовки и ведения строительства, которая становится перед клиентом.

Используя многолетний опыт проектирования, силами собственного конструкторского отдела, Компания Технопарк Импульс с уверенностью готова предложить навесное оборудование для решения задач в сельском хозяйстве, животноводстве и обслуживании агропромышленного предприятия любого масштаба.

На основе солидного опыта в обслуживании и ремонте отечественной и импортной техники: мини-погрузчики, экскаваторы-погрузчики, колесные и гусеничные экскаваторы, телескопические и фронтальные погрузчики, а также опыта проектирования и монтажа гидроразводок, и конечно, подключения гидрооборудования самого различного назначения, накоплен мощнейший пласт знаний в области внутреннего устройства, функционирования и возможностей базовых машин.

Прочные связи с европейским лидером изготовления высокопрочных и износостойких сталей SSAB, позволили совершить качественный скачек в разработке оборудования, требования к которому в современном мире с каждым днем все более высокие. Использование качественной стали – залог соответствия навесного оборудования и современной высокоскоростной мощной техники.

Совершенно не важно, какого уровня Ваше предприятие, будь то небольшое животноводческое хозяйство или обширнейшие поля государственного значения. Внимание к мнению клиента и оперативный сервис в любой точке России, создают условия для успешного выполнения проектов любой сложности. Обладая высоким потенциалом производственной мощности, Компания Технопарк Импульс готова предложить индивидуальные решения для ведения Вашего бизнеса.

Без преувеличений, Коллектив Технопарк Импульс – профессионалы своего дела.

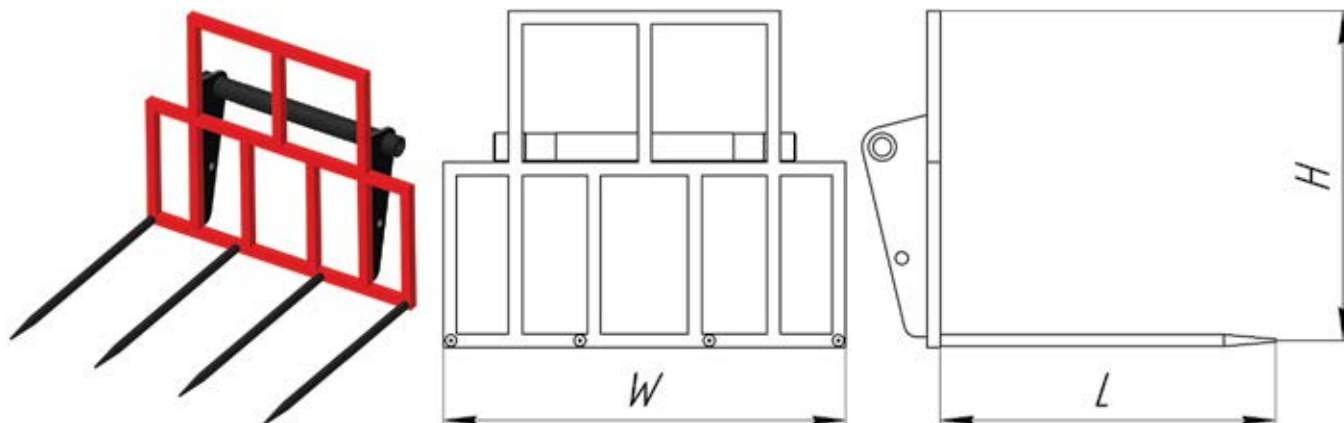


## ■ Содержание:

■ Вилы для квадратных и круглых тюков Impulse ALP .....	4
■ Вилы для силоса Impulse ALG .....	5
■ Вилы для силоса с захватом Impulse ALC.....	6
■ Вилы с двумя захватами Impulse ALD.....	7
■ Силосный резчик Impulse ALK .....	8
■ Отвал для зерна и силоса Impulse ABP .....	9
■ Отвал для зерна и силоса удлиненный Impulse ABL .....	10
■ Отвал резиновый Impulse ABR .....	11
■ Ковш для корнеплодов Impulse AUM.....	12
■ Ковш для камней Impulse AUN .....	13
■ Ковш универсальный с захватом Impulse AUG .....	14
■ Ковш универсальный с захватом Impulse AUT .....	15
■ Ковш с ротором Impulse AUR .....	16
■ Захват для рулонов Impulse AVG .....	17
■ Вилы паллетные Impulse APF .....	18
■ Роторные снегоуборщики Impulse ASR.....	19
■ Щетка дорожная Impulse ASP .....	20
■ Щетка дорожная с бункером Impulse ASB.....	21
■ Отвал коммунальный Impulse ABK .....	22
■ Отвал U-образный Impulse ABU .....	23
■ Отвал V-образный Impulse ABV.....	24
■ Ковш с пескоразбрасывателем Impulse ASM .....	25
■ Ковш Impulse AUB .....	26
■ Ковш большого объема Impulse AUN .....	27
■ Ковш с высокой выгрузкой Impulse AUL.....	28
■ Ковш с высокой выгрузкой большого объема Impulse AUD .....	29
■ Ковш 4 в 1 Impulse AUC.....	30
■ Ковш смеситель Impulse AUV.....	31
■ Крюк грузоподъемный телескопический Impulse ATA .....	32
■ Бревнозахват универсальный Impulse AGA.....	33
■ Бревнозахват сортировочный Impulse AGC .....	34
■ Гидробуры Impulse AMR .....	35
■ Гидромолот Impulse .....	36

## ■ Вилы для квадратных и круглых тюков **Impulse ALP**

Вилы для квадратных и круглых тюков **Impulse ALP** устанавливаются на мини-погрузчики. Предназначены для перемещения и погрузки-разгрузки различных тюков, мешков, рулонов и прочих материалов.



### Преимущества:

- Высокопрочные термообработанные сменные зубья с резьбовым креплением
- Прочная коробчатая рама
- Износостойкая нижняя кромка

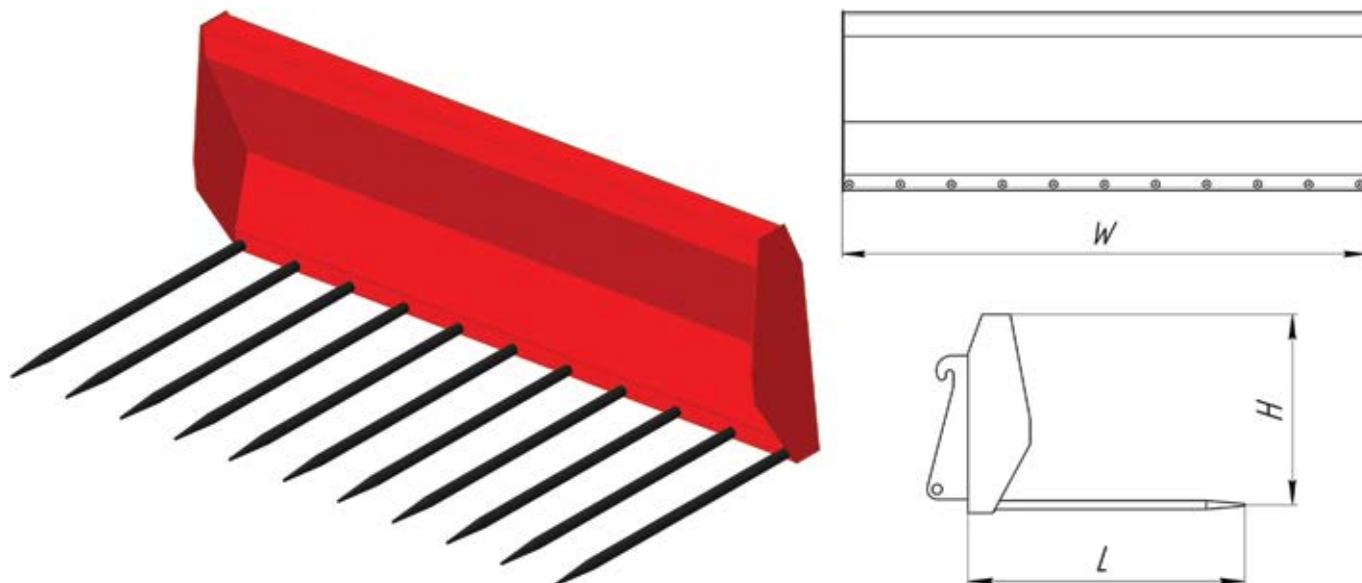
### Опции:

- Сменные зубья, длиной 800, 1000, 1250 и 1400 мм
- Усиленные зубья, длиной 800, 1000, 1250 и 1400 мм
- Дополнительные верхние зубья 600 мм
- Сменные зубья других размеров
- Количество зубьев по желанию заказчика
- Гидравлический выталкиватель груза для быстрого и эффективного освобождения вилок

Impulse ALP	1200	1400	1600	1800	2000	2200
Ширина W, мм	1200	1400	1600	1800	2000	2200
Глубина L, мм	1000	1000	1000	1000	1000	1000
Высота H, мм	1200	1200	1200	1200	1200	1200
Количество зубьев	4	4	5	5	6	6
Грузоподъемность, кг	1200	1200	1800	1800	2400	2400
Масса, кг	170	190	215	235	260	280

## ■ Вилы для силоса **Impulse ALG**

Вилы **Impulse ALG** устанавливаются на мини-погрузчики. Предназначены для сбора, перемещения и погрузки навоза, силоса, веток и различного мусора, плотностью до 1,2 т/м<sup>3</sup>.



### Преимущества:

- Высокопрочные термообработанные сменные зубья с резьбовым креплением
- Износостойкая нижняя кромка

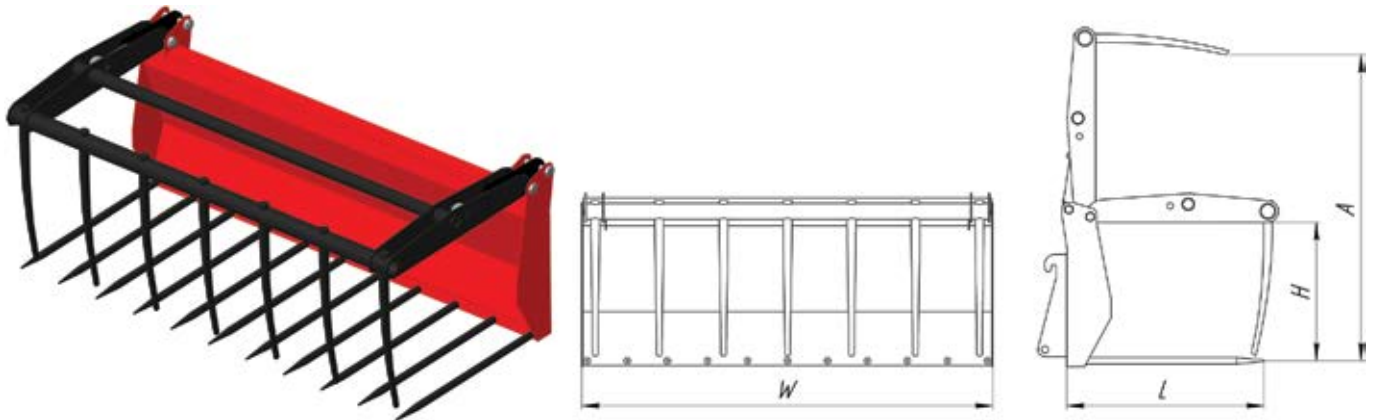
### Опции:

- Сменные зубья, длиной 800, 1000, 1250 и 1400 мм
- Сменные зубья других размеров
- Количество зубьев по желанию клиента
- Гидравлический выталкиватель груза для быстрого и эффективного освобождения вил

Impulse ALG	1200	1400	1600	1800	2000	2200
Ширина W, мм	1200	1400	1600	1800	2000	2200
Глубина L, мм	1000	1000	1000	1000	1000	1000
Высота H, мм	800	800	800	800	800	800
Количество зубьев	8	8	8	8	9	10
Масса, кг	275	275	275	300	325	350

## ■ Вилы для силоса с захватом **Impulse ALC**

Вилы с захватом **Impulse ALC** устанавливаются на мини-погрузчики. Предназначены для сбора, перемещения и погрузки навоза, силоса, сена, веток и различного мусора, плотностью до 1,2 т/м<sup>3</sup>.



### Преимущества:

- Высокопрочные термообработанные сменные зубья с резьбовым креплением
- Регулируемое открытие захвата
- Полное открытие захвата до 90 градусов позволяет работать близи стен
- Зубья захвата конструктивно защищены от поворота.
- Износостойкая нижняя кромка

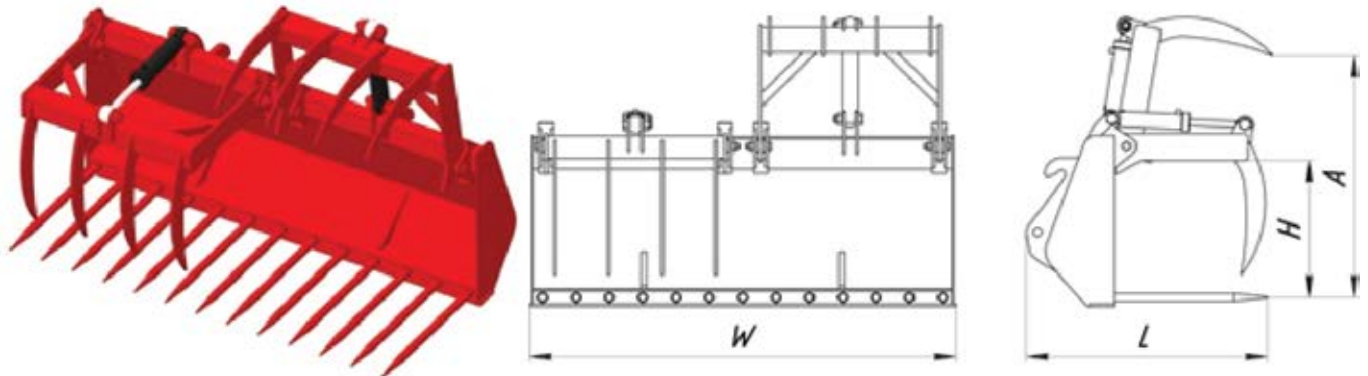
### Опции:

- Сменные зубья, длиной 800, 1000, 1250 и 1400 мм
- Сменные зубья других размеров
- Количество зубьев по желанию заказчика
- Гидравлический выталкиватель груза для быстрого и эффективного освобождения вил

<b>Impulse ALC</b>	<b>1200</b>	<b>1400</b>	<b>1600</b>	<b>1800</b>	<b>2000</b>	<b>2200</b>
Ширина W, мм	1200	1400	1600	1800	2000	2200
Глубина L, мм	1000	1000	1000	1000	1000	1000
Высота H, мм	800	800	800	800	800	800
Макс. раскрытие, A мм	1350	1350	1350	1350	1350	1350
Количество зубьев	8	9	10	11	12	13
Масса, кг	290	320	350	380	410	440

## ■ Вилы с двумя захватами **Impulse ALD**

Вилы с независимыми захватами **Impulse ALD** устанавливаются на фронтальные и телескопические погрузчики; предназначены для сбора, перемещения и погрузки навоза, силоса, сена, веток и различного мусора, плотностью до 1,2 т/м<sup>3</sup>.



### Преимущества:

- Высокопрочные термообработанные сменные зубья с резьбовым креплением для быстрого и простого обслуживания
- Регулировка минимального и максимального раскрытия захвата для ускорения цикла сжатия-разжатия
- Максимальное раскрытие захвата превышает 90 градусов, что позволяет работать вплотную к стенам
- Зубья захвата конструктивно защищены от поворота.
- Износостойкая нижняя кромка

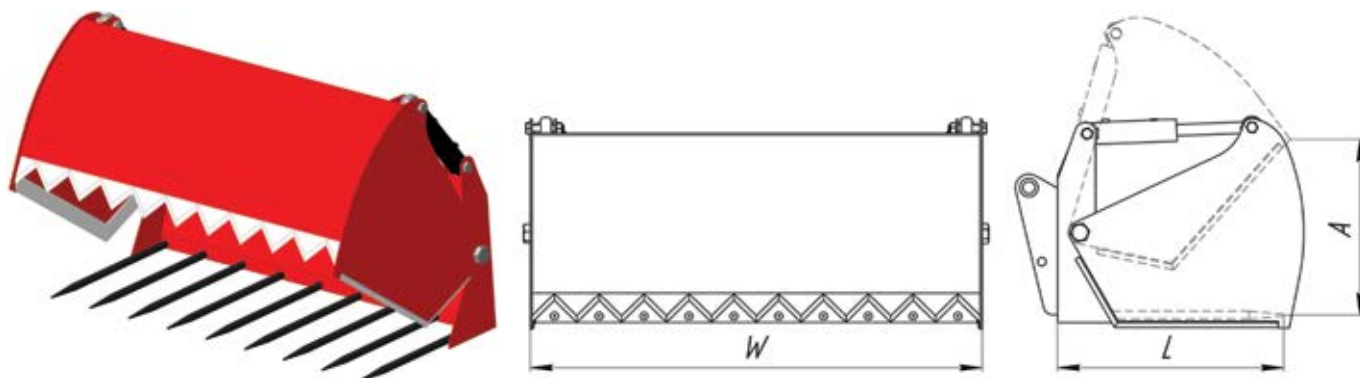
### Опции:

- Сменные зубья, длиной 800, 1000, 1250 и 1400 мм
- Сменные зубья других размеров
- Количество зубьев по желанию заказчика
- Гидравлический выталкиватель груза для быстрого и эффективного освобождения вил

<b>Impulse ALD</b>	<b>1200</b>	<b>1400</b>	<b>1600</b>	<b>1800</b>	<b>2000</b>	<b>2200</b>
Ширина W, мм	1200	2000	2200	2400	2600	2800
Глубина L, мм	800	800	800	800	800	800
Высота H, мм	550	550	550	550	550	550
Макс. раскрытие, А мм	1000	1000	1000	1000	1000	1000
Количество зубьев	6	6	8	8	10	10
Масса, кг	375	400	425	450	475	500

## ■ Силосный резчик **Impulse ALK**

Силосный резчик **Impulse ALK** устанавливаются на мини-погрузчики. Предназначены для чистого обрезания силосной массы любой плотности в траншее и перемещения силосного блока до места выгрузки.



### Преимущества:

- Высокопрочные термообработанные сменные зубья с резьбовым креплением
- Высокопрочные заточенные сменные ножи резчика обеспечивают четкий чистый срез силосного блока, для предотвращения попадания воздуха в монолит силосной массы
- Подходит для любого типа силоса
- Мощная гидравлика позволяет обрезать блок однократным сжатием челюсти

### Опции:

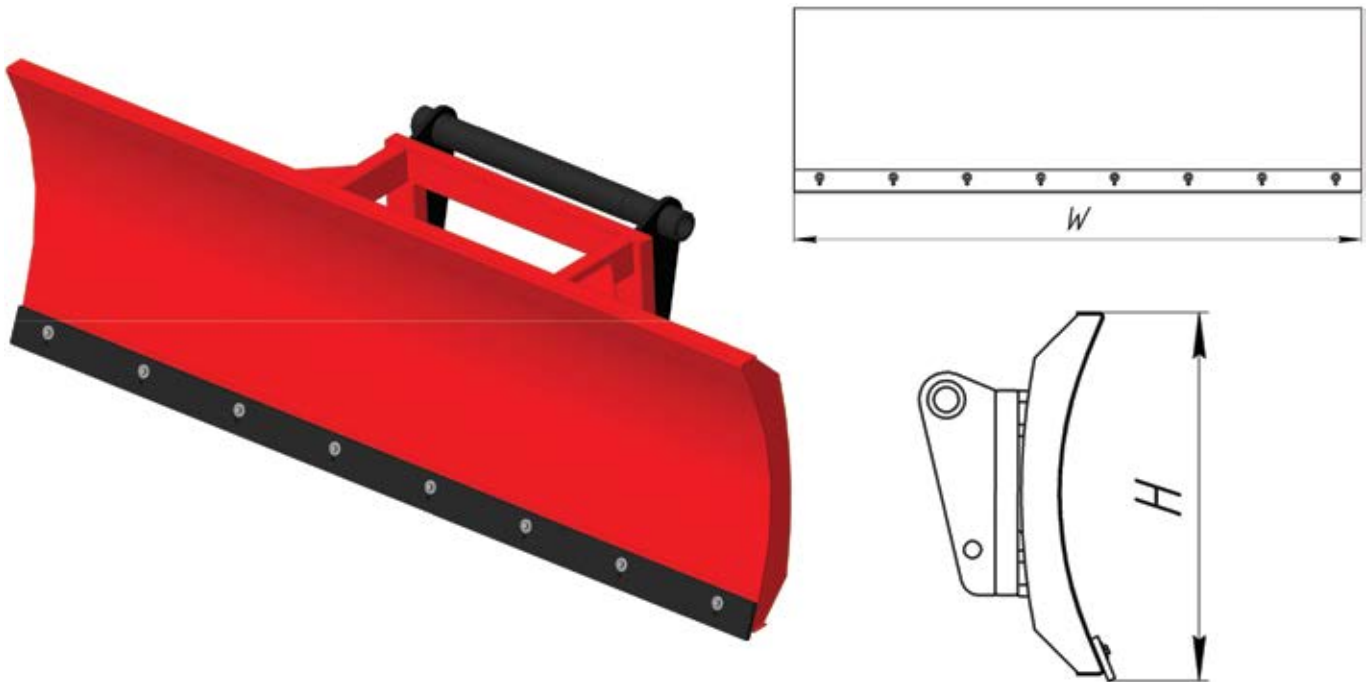
- Сменные зубья, длиной 800, 1000, 1250 и 1400 мм
- Сменные зубья других размеров
- Количество зубьев по желанию заказчика
- Гидравлический выталкиватель груза для быстрого и эффективного освобождения вил

Impulse ALK	1200	1400	1600	1800	2000	2200
Объем, куб. м	0,75	0,9	1,05	1,2	1,35	1,5
Ширина W, мм	1200	1400	1600	1800	2000	2200
Глубина L, мм	1000	1000	1000	1000	1000	1000
Раскрытие, A мм	850	850	850	850	850	850
Размер блока, см	140x80x80	140x80x80	160x80x80	180x80x80	200x80x80	220x80x80
Количество зубьев	10	10	12	14	16	18
Масса, кг	700	700	800	900	1000	1100



## ■ Отвал для зерна и силоса **Impulse АВР**

Отвал для зерна и силоса **Impulse АВР** устанавливаются на мини-погрузчики. Предназначены для перемещения и сгребания зерна, кормов, силоса и прочих материалов.



### Преимущества:

- Стандартная кромка 100x16мм
- Прочная коробчатая рама

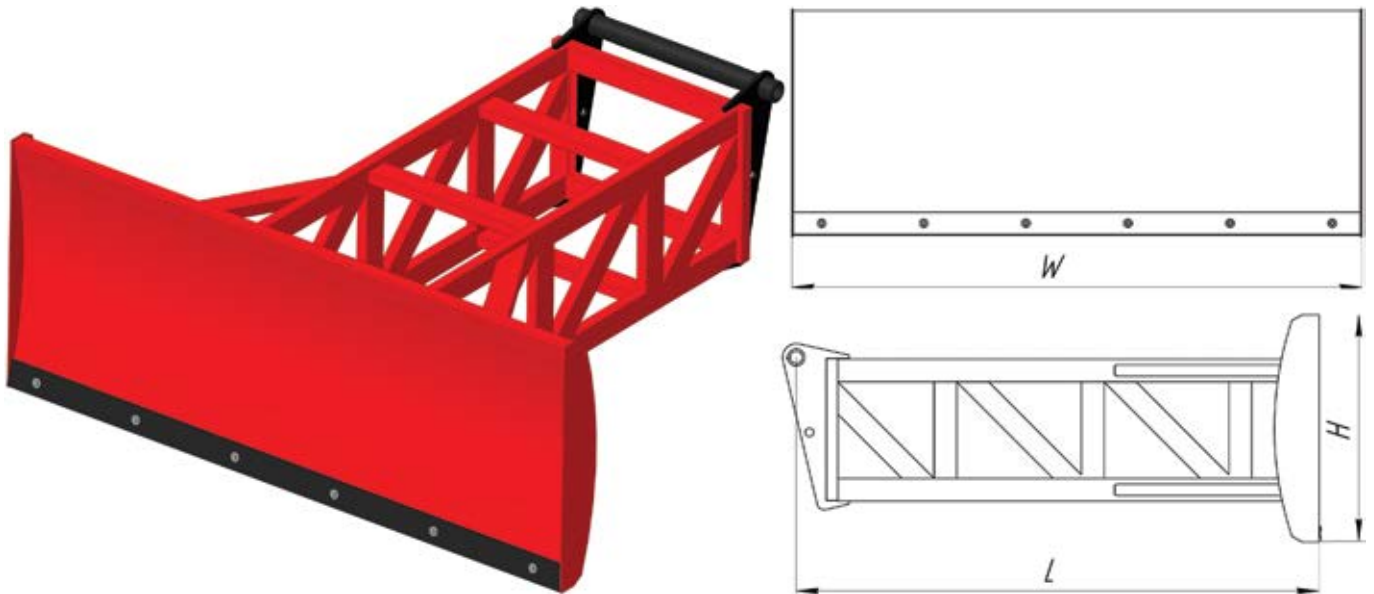
### Опции:

- Боковые кромки
- Специальная резиновая кромка 150x40 мм
- Износостойкая кромка Hardox
- Гидравлический поворот и наклон

Impulse АВР	1200	1400	1600	1800	2000	2200
Ширина W, мм	1200	1400	1600	1800	2000	2200
Высота H, мм	1000	1000	1000	1000	1000	1000
Масса, кг	150	170	190	210	230	250

## ■ Отвал для зерна и силоса **Impulse ABL**

Отвал для зерна и силоса удлиненный **Impulse ABL** устанавливаются на мини-погрузчики. Предназначены для перемещения и сгребания зерна, кормов, силоса и прочих материалов на расстоянии от базовой машины.



### Преимущества:

- Стандартная кромка 100x16мм
- Прочная коробчатая рама

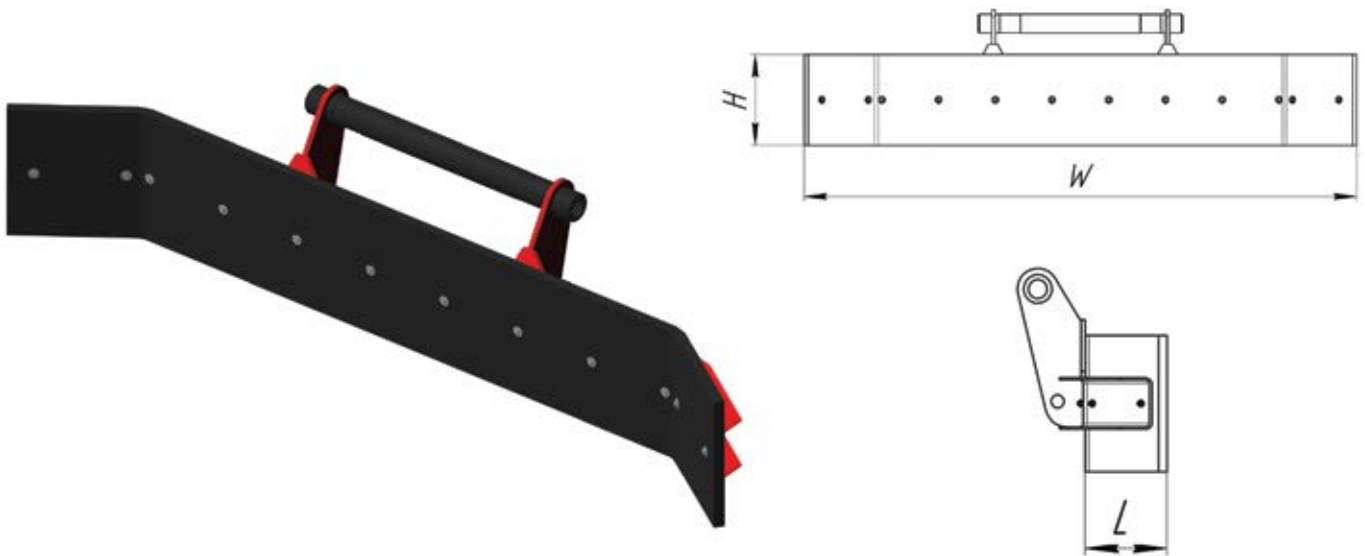
### Опции:

- Удлинитель 1000-5000 мм
- Боковые кромки
- Специальная резиновая кромка 150x40 мм
- Износостойкая кромка Hardox
- Гидравлический поворот и наклон

Impulse ABL	1200	1400	1600	1800	2000	2200
Ширина W, мм	1200	1400	1600	1800	2000	2200
Длина L, мм	1000	1000	1000	1000	1000	1000
Высота H, мм	800	800	800	800	800	800
Масса, кг	190	200	210	220	230	240

## ■ Отвал резиновый **Impulse ABR**

Отвал резиновый **Impulse ABR** устанавливается на мини-погрузчики. Предназначен для сгребания и перемещения зерна, кормов, силоса, снега, отходов и прочих материалов в помещениях и на подготовленных площадках.



### Преимущества:

- Цельная резиновая рабочая кромка толщиной 30 мм, усиленная текстильной сеткой
- Защита напольного покрытия от повреждений при уборке

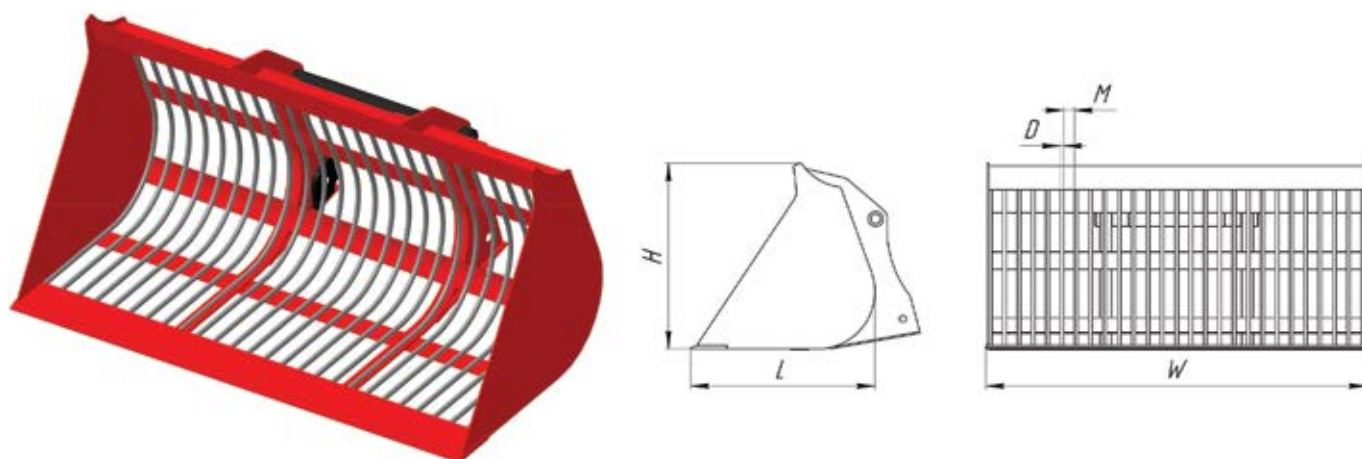
### Опции:

- Увеличение высоты отвала до 600 и 800 мм
- Защита от пересыпания
- Резиновая кромка высокой твердости для работы в тяжелых условиях
- Усиленная резиновая кромка для работы на повышенных скоростях
- Гидравлический поворот и наклон

Impulse ABR	1200	1400	1600	1800	2000	2200
Ширина W, мм	1200	1400	1600	1800	2000	2200
Глубина L, мм	150	150	150	150	150	150
Высота H, мм	400	400	400	400	400	400
Масса, кг	140	150	160	170	180	190

## ■ Ковш для корнеплодов **Impulse AUM**

Ковш для корнеплодов **Impulse AUM** устанавливается на мини-погрузчики. Предназначен для сбора, перемещения и погрузки - выгрузки картофе-ля, свеклы и прочих корнеплодов, как в отдельное транспортное средство, так и склади-рование в бурты.



### Преимущества:

- Сварная решетчатая конструкция для очистки корнеплодов от грунта при погрузке
- Износостойкая передняя кромка
- Отличный обзор наполнения ковша

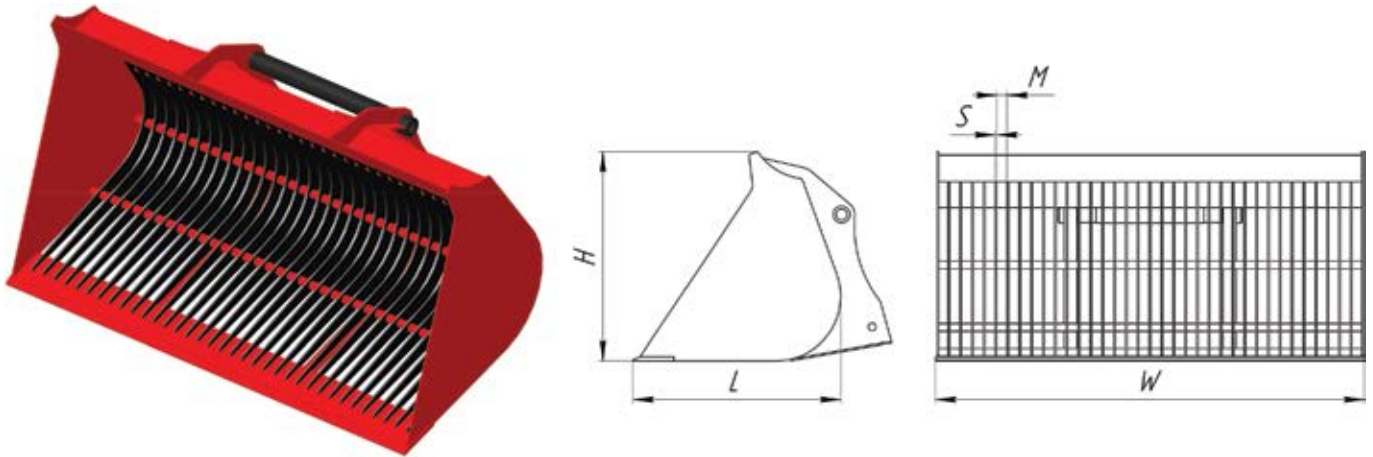
### Опции:

- Сменная износостойкая кромка
- Сменные зубья
- Козырек, препятствующий пересыпанию груза при подъеме ковша на большую высоту

<b>Impulse AUM</b>	<b>1200</b>	<b>1400</b>	<b>1600</b>	<b>1800</b>	<b>2000</b>	<b>2200</b>
Объем, куб. м	0,3	0,45	0,6	0,75	0,9	1,05
Ширина W, мм	1200	1400	1600	1800	2000	2200
Глубина L, мм	700	700	700	700	700	700
Высота H, мм	600	600	600	600	600	600
Толщина D, мм	20	20	20	20	20	20
Ширина M, мм	70	70	70	70	70	70
Масса, кг	150	170	190	210	230	250

## ■ Ковш для камней **Impulse AUN**

Ковш для камней **Impulse AUN** устанавливается на мини-погрузчики. Предназначен для эффективного просеивания грунта, сбора, перемещения и погрузки - выгрузки камней и мусора.



### Преимущества:

- Сварная решетчатая конструкция для отделения крупной фракции: камней от земли
- Износостойкая передняя кромка
- Износостойкие боковые кромки
- Отличный обзор наполнения ковша

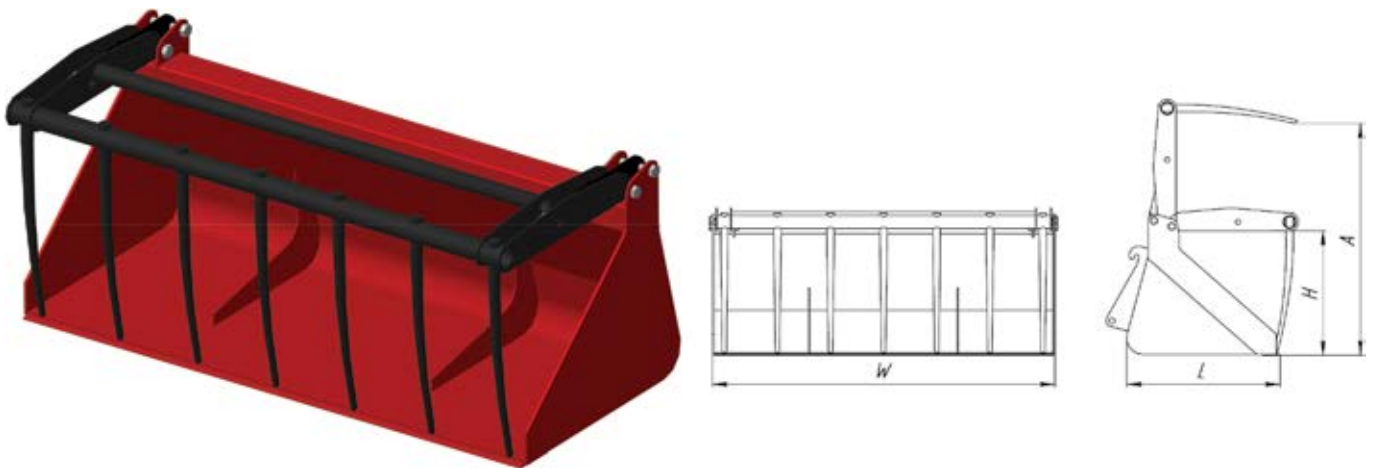
### Опции:

- Сменная износостойкая кромка
- Сменные зубья
- Козырек, препятствующий пересыпанию груза при подъеме ковша на большую высоту

Impulse AUN	1200	1400	1600	1800	2000	2200
Объем, куб. м	0,3	0,4	0,5	0,6	0,7	0,8
Ширина W, мм	1200	1400	1600	1800	2000	2200
Глубина L, мм	900	900	900	900	900	900
Высота H, мм	700	700	700	700	700	700
Толщина D, мм	8	8	8	8	8	8
Ширина M, мм	60	60	60	60	60	60
Масса, кг	175	250	275	300	325	350

## ■ Ковш универсальный с захватом **Impulse AUG**

Ковш универсальный с захватом **Impulse AUG** устанавливается на мини-погрузчики. Предназначен для эффективного перемещения, погрузки и выгрузки силоса и других материалов. Универсальный ковш для различных материалов, плотностью до 1,2 т/м<sup>3</sup>.



### Преимущества:

- Высокопрочные термообработанные сменные зубья с резьбовым креплением
- Регулируемое открытие захвата
- Полное открытие захвата до 90 градусов позволяет работать близи стен
- Зубья захвата конструктивно защищены от поворота

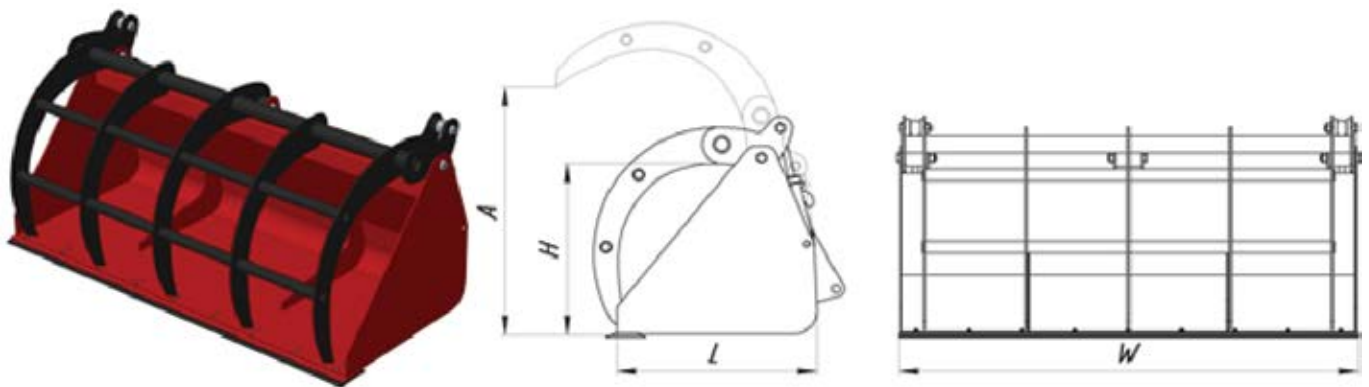
### Опции:

- Количество зубьев по желанию заказчика
- Сменная износостойкая кромка

<b>Impulse AUG</b>	<b>1200</b>	<b>1400</b>	<b>1600</b>	<b>1800</b>	<b>2000</b>	<b>2200</b>
Объем, куб. м	0,3	0,45	0,6	0,75	0,9	1,05
Ширина W, мм	1200	1400	1600	1800	2000	2200
Глубина L, мм	700	700	700	700	700	700
Высота H, мм	600	600	600	600	600	600
Раскрытие, A мм	1000	1000	1000	1000	1000	1000
Количество зубьев, шт	6	6	8	8	10	10
Масса, кг	375	400	425	450	475	500

## ■ Ковш универсальный с захватом **Impulse AUT**

Ковш универсальный с захватом **Impulse AUT** устанавливается на мини-погрузчики. Предназначен для эффективного перемещения, погрузки и выгрузки силоса и других материалов. Универсальный ковш для различных материалов, плотностью до 1,2 т/м<sup>3</sup>.



### Преимущества:

- Высокопрочные термообработанные сменные зубья с резьбовым креплением
- Регулируемое открытие захвата
- Полное открытие захвата до 90 градусов позволяет работать близи стен
- Зубья захвата конструктивно защищены от поворота

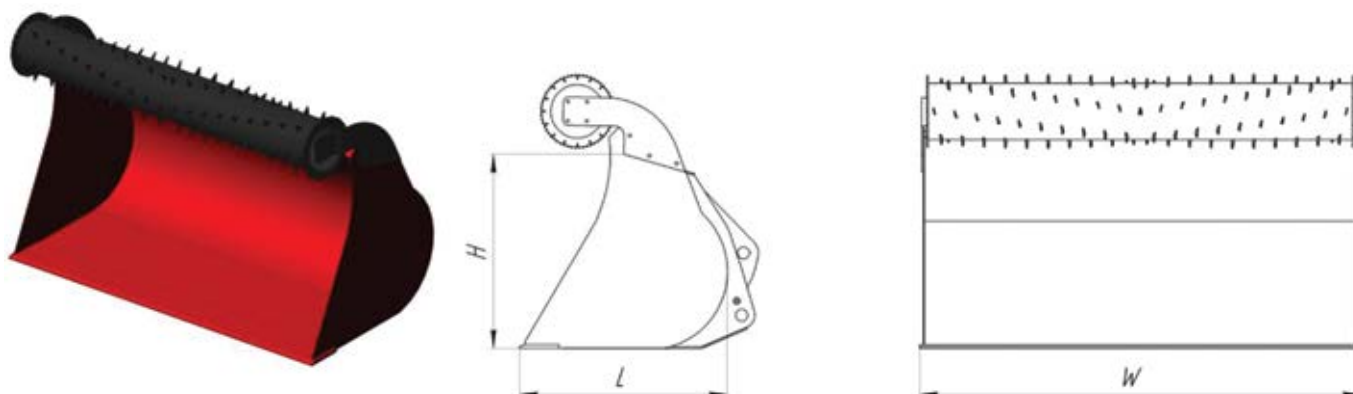
### Опции:

- Количество зубьев по желанию заказчика
- Сменная износостойкая кромка

<b>Impulse AUT</b>	<b>1200</b>	<b>1400</b>	<b>1400</b>	<b>1800</b>	<b>2000</b>	<b>2200</b>
Объем, куб. м	0,3	0,45	0,6	0,75	0,9	1,05
Ширина W, мм	1200	1400	1600	1800	2000	2200
Глубина L, мм	700	700	700	700	700	700
Высота H, мм	600	600	600	600	600	600
Раскрытие, A мм	1000	1000	1000	1000	1000	1000
Количество зубьев, шт	5	5	6	6	7	7
Масса, кг	375	400	425	450	475	500

## ■ Ковш с ротором **Impulse AUR**

Ковш для силоса с ротором **Impulse AUR** устанавливается на мини-погрузчики; предназначен для эффективной резки и погрузки силоса.



### Преимущества:

- Привод ротора не выходит за габарит бункера
- Боковые резцы ротора для ровного среза силосной массы

### Опции:

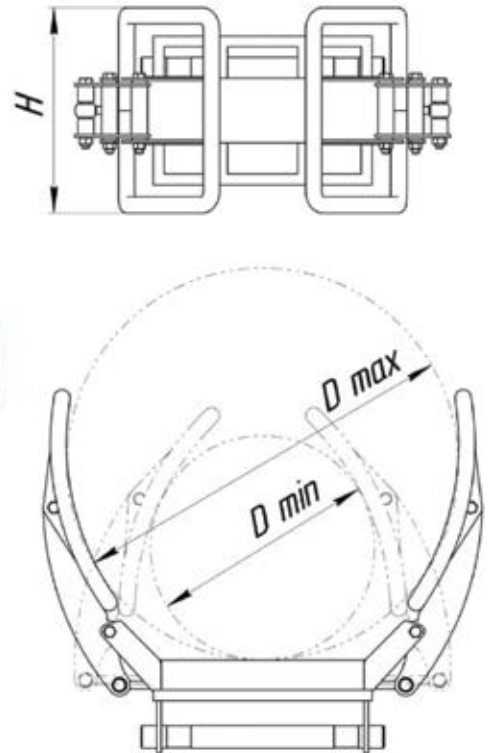
- Быстросъемные режущие зубья ротора
- Дополнительные боковые кромки для увеличения объема бункера
- Установка ротора на подвижную стрелу

Impulse AUR	1200	1400	1600	1800	2000	2200
Объем, куб. м	0,2	0,4	0,6	0,8	1	1,2
Ширина W, мм	1200	1400	1600	1800	2000	2200
Глубина L, мм	700	700	700	700	700	700
Высота H, мм	600	600	600	600	600	600
Масса, кг	475	500	525	550	575	600



## ■ Захват для рулонов **Impulse AVG**

Захват для рулонов **Impulse AVG** устанавливается на мини-погрузчики; предназначен для захвата и перемещения рулонов.



### Преимущества:

- Равномерное сжатие лап
- Шарнирное крепление лап
- Конструкция захвата исключает повреждение пленки

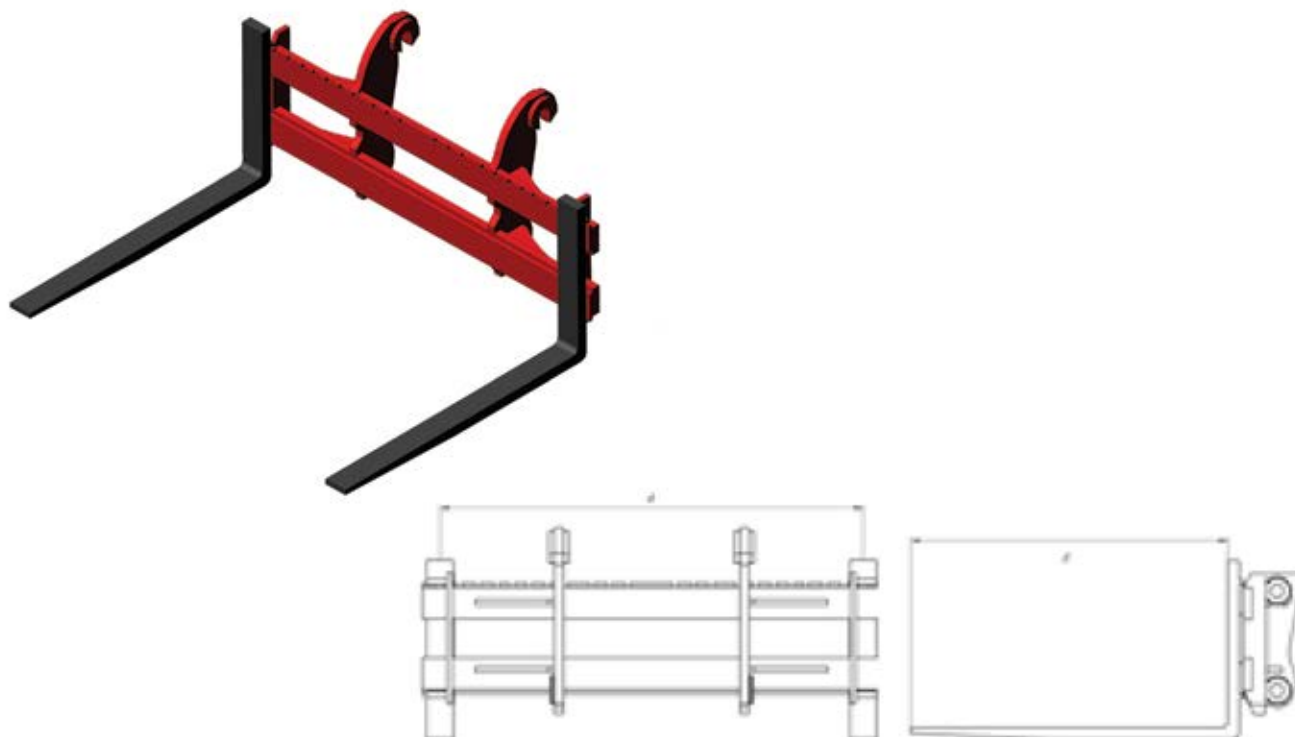
### Опции:

- Предохранительный клапан

Impulse AVR	1200	1400	1600	1800	2000	2200
Диаметр рулонов D, мм	800-1200	900-1400	1200-1600	1400-1800	1600-2000	1800-2200
Квадратные тюки, мм	800-1200	900-1400	1200-1600	1400-1800	1600-2000	1800-2200
Макс. грузоподъемность, кг	1000	1000	1000	1500	1500	1500
Масса, кг	200	230	260	290	340	390

## ■ Вилы паллетные **Impulse APF**

Вилы паллетные **Impulse APF** устанавливаются на мини-погрузчики и предназначены для погрузочно-разгрузочных работ.



### Преимущества:

- Погрузка-разгрузка паллет в условиях неподготовленных складов
- Широкая каретка расширяет применяемость вилок

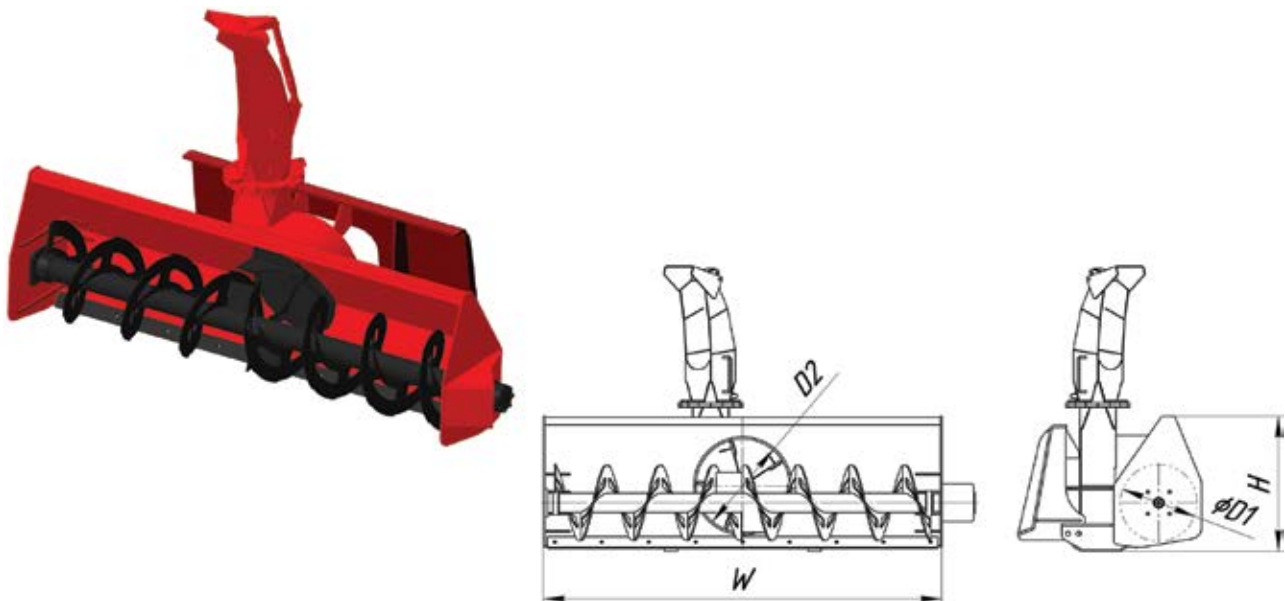
### Опции:

- Узкая каретка для работы в стесненных условиях

<b>Impulse APF</b>	<b>PF1800</b>
Номинальная грузоподъемность, кг	1800
Вилы ширина x толщина, мм	100x35
Длина вилок В, мм	1220/1520/1820/2120
Ширина вилочной каретки А, мм	1100
Класс вилочной каретки	класс 2, А

## ■ Роторные снегоуборщики **Impulse ASR**

Снегоочиститель фрезерно-роторный **Impulse ASR** устанавливаются на мини-погрузчики, позволяет быстро и эффективно производить уборку улиц от снега, а так же позволяет оперативно решить задачи по уборке и расчистки проездов и узких улиц, складских территорий от снега.



### Преимущества:

- Форма витков подходит для рыхлого и смерзшегося снега
- Защита гидросистемы от пиковых нагрузок
- Рабочие поверхности из износостойкой стали

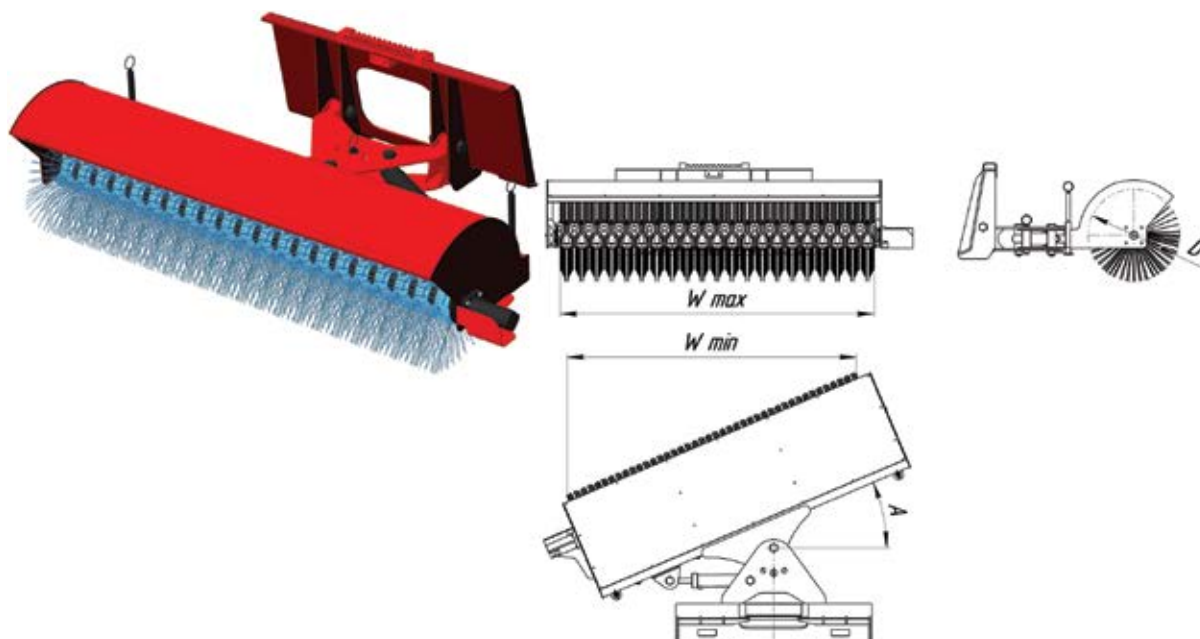
### Опции:

- Дистанционный привод поворота желоба выброса
- Дистанционная регулировка наклона желоба выброса

Impulse ASR	1200	1400	1600	1800	2000	2200
Рабочая ширина W, мм	1200	1400	1600	1800	2000	2200
Диаметр ротора D2, мм	440	440	440	440	440	440
Диаметр питателя D1, мм	360	360	360	360	360	360
Высота снежного покрова H, мм	500	500	500	500	500	800
Производительность, м <sup>3</sup> /мин	2-3,5	2-3,5	2-3,5	2-3,5	2-3,5	5-7
Вес, кг	240	270	300	330	360	470

## ■ Щетка дорожная Impulse ASP

Щетка дорожная **Impulse ASP** устанавливаются на мини-погрузчики и предназначена для уборки мусора, листвы и снега.



### Преимущества:

- Гидравлический поворот
- Копирование обрабатываемой поверхности
- Защита от чрезмерного прижатия

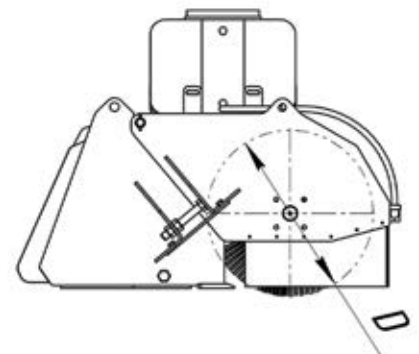
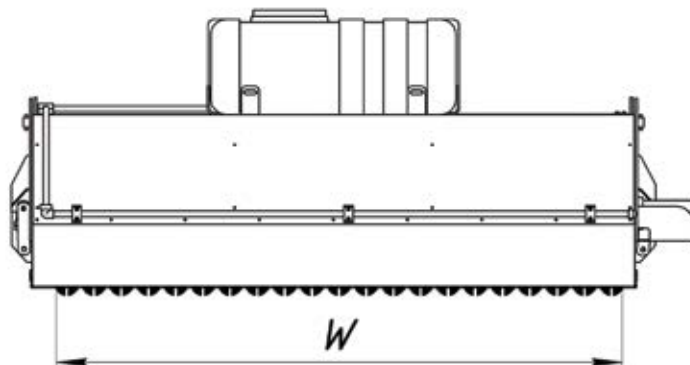
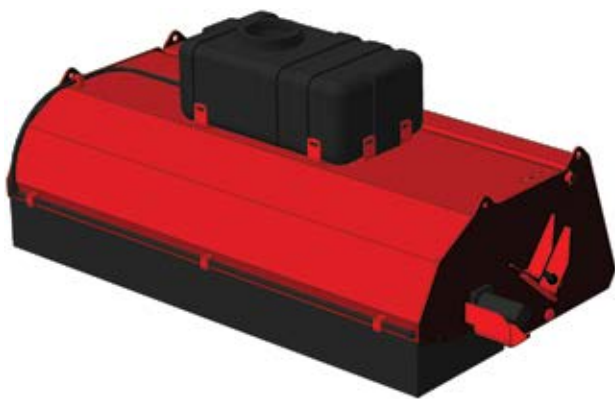
### Опции:

- Механический поворот
- Бордюрная щетка
- Система орошения
- Система пылеподавления

Impulse ASP	1200	1400	1600	1800	2000	2200	2400
Раб. ширина $W_{max}$ 0°, мм	1200	1400	1600	1800	2000	2200	2400
Раб. ширина $W_{min}$ 30°, мм	1090	1270	1450	1640	1820	2000	2180
Угол поворота $A$ , °	+25/-25	+25/-25	+25/-25	+25/-25	+25/-25	+25/-25	+25/-25
Диаметр щетины $D$ , мм	550	550	550	550	550	550	850
Вес, кг	150	175	200	225	250	275	475

## ■ Щетка дорожная с бункером **Impulse ASB**

Щетка дорожная с бункером **Impulse ASB** устанавливаются на мини-погрузчики и позволяет эффективно выполнять уборочно-подметальные работы в закрытых помещениях, открытых площадках и на многолюдных городских улицах.



### Преимущества:

- Система регулировки высоты подъема щеточного вала

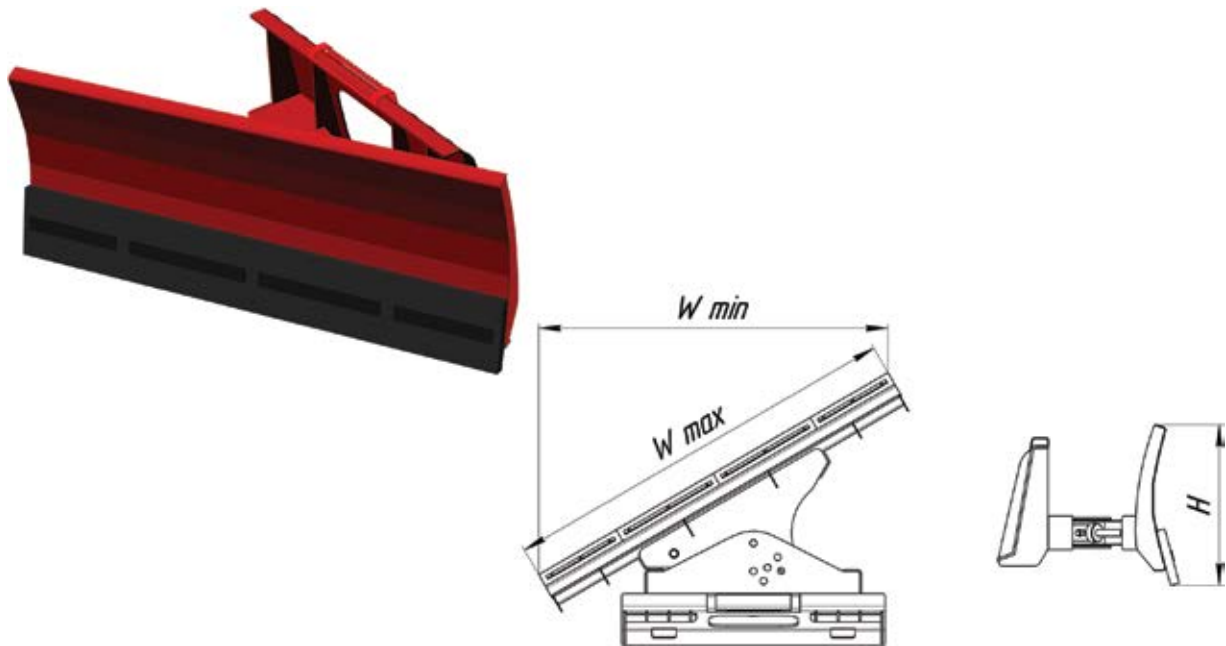
### Опции:

- Бордюрная щетка
- Система орошения
- Система пылеподавления

<b>Impulse ASB</b>	<b>1200</b>	<b>1400</b>	<b>1600</b>	<b>1800</b>	<b>2200</b>
Ширина W, мм	1200	1400	1600	1800	2200
Диаметр щетины D, мм	550	550	850	550	550
Вес, кг	325	350	375	400	425

## ■ Отвал коммунальный **Impulse ABK**

Отвал коммунальный **Impulse ABK** устанавливаются на мини-погрузчики и предназначены для уборки свежесвыпавшего снега на подготовленных дорожных покрытиях.



### Преимущества:

- Жесткая конструкция отвала
- Быстросменная резиновая кромка
- Гидравлический поворот

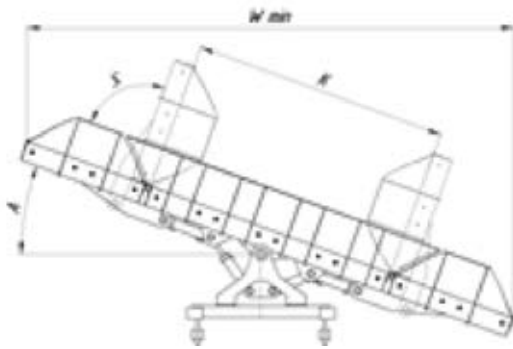
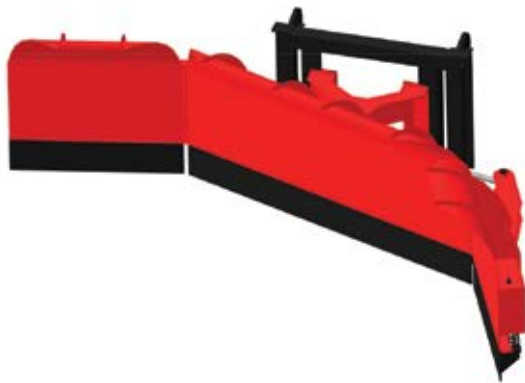
### Опции:

- Механический поворот
- Металлическая износостойкая кромка
- Система «antishock»

Impulse ABK	1200	1400	1600	1800	2000	2200	2400
Раб. ширина $W_{min}$ 0°, мм	1200	1400	1600	1800	2000	2200	2400
Раб. ширина $W_{max}$ 30°, мм	1040	1220	1390	1560	1740	1910	2080
Угол поворота, °	+30/-30	+30/-30	+30/-30	+30/-30	+30/-30	+30/-30	+30/-30
Высота H, мм	650	650	650	650	650	650	650
Вес, кг	140	160	180	200	220	240	260

## ■ Отвал U-образный **Impulse ABU**

Отвал U-образный **Impulse ABU** устанавливается на мини-погрузчики и предназначен для выполнения общих работ по очистке дорог и автострад. В положении сбора, отвал позволяет сдвигать и перемещать большие массы снега. В положении сдвига, отвал позволяет отбрасывать снег в сторону, а дополнительный бортик отсекает переваливание снега на противоположную сторону.



### Преимущества:

- Применение высокопрочных и износостойких материалов SSAB Weldox Hardox
- Особая форма скребка
- Система «anti-shock»

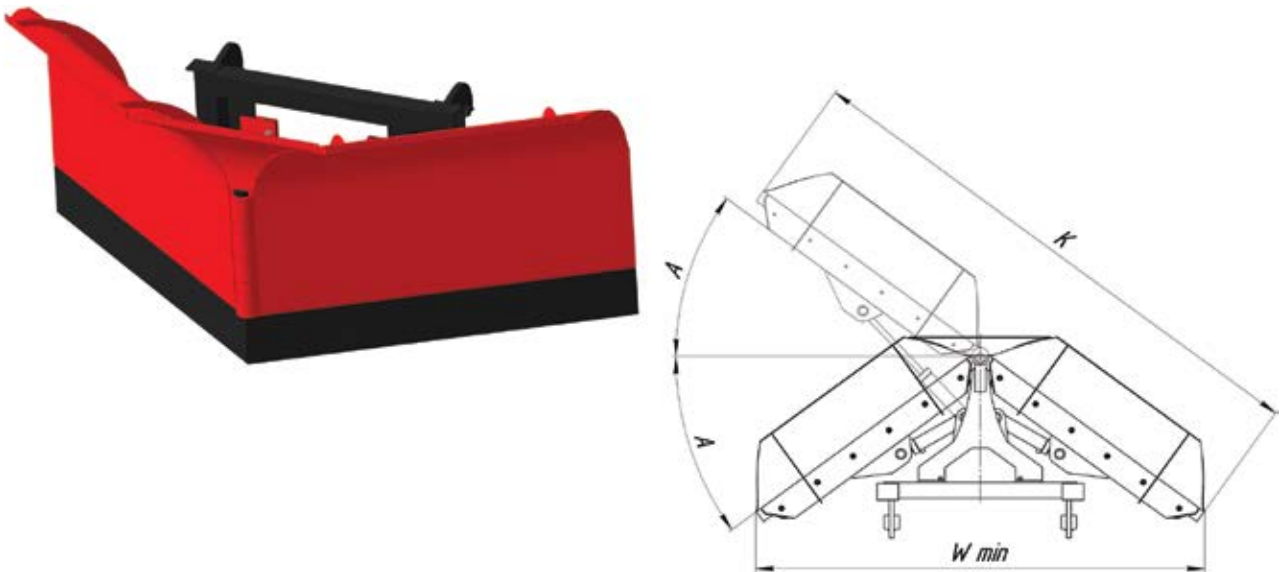
### Опции:

- Механический поворот
- Повторение контура

Impulse ABU	1200	1400	1600	1800	2000	2200
Ширина центральной секции K, мм	1200	1400	1600	1800	2000	2200
Общая ширина 0°, мм	2200	2400	2600	2800	3000	3200
Общая ширина 36°, мм	1780	1950	2100	2270	2430	2600
Высота H, мм	650	650	650	650	650	650
Угол поворота A, градус	+36/-36	+36/-36	+36/-36	+36/-36	+36/-36	+36/-36
Угол раскрытия секции S, мм	0 – 90°	0 – 90°	0 – 90°	0 – 90°	0 – 90°	0 – 90°
Вес, кг	425	450	475	500	525	550

## ■ Отвал V-образный **Impulse ABV**

Отвал V-образный **Impulse ABV** устанавливаются на мини-погрузчики и предназначен для выполнения общих работ по очистке дорог и автострад. При диагональном положении, отвал позволяет эффективно очищать лесные дороги и скоростные автострады. В положении сбора, отвал позволяет сдвигать и перемещать большие массы снега. В положении клина, отвал позволяет пробивать сильно заснеженные участки дороги при первичном проходе.



### Преимущества:

- Применение высокопрочных и износостойких материалов SSAB Weldox Hardox
- Особая форма скребка
- Система «anti-shock»

### Опции:

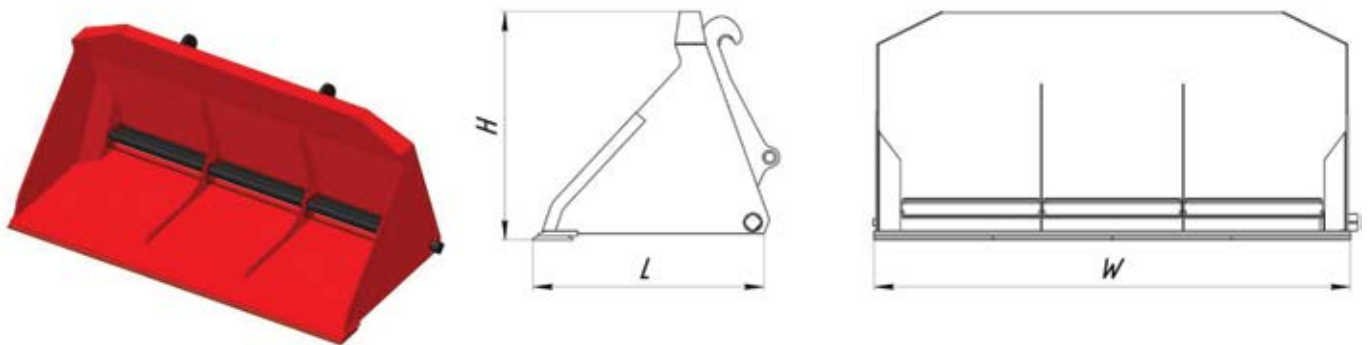
- Механический поворот
- Копирование обрабатываемой поверхности

Impulse ABV	1200	1600	2000	2400
Рабочая ширина 0°, мм	1200	1600	2000	2400
Рабочая ширина 36°, мм	970	1300	1780	1950
Угол поворота А, градус	+36 / -36	+36 / -36	+36 / -36	+36 / -36
Высота Н, мм	650	650	650	650
Вес, кг	375	400	425	450



## ■ Ковш с пескоразбрасывателем **Impulse ASM**

Ковш с пескоразбрасывателем **Impulse ASM** устанавливается на мини-погрузчики, предназначен для эффективного и равномерного разбрасывания песка на дорогах и площадках.



### Преимущества:

- Регулятор для управления количеством
- Перемешиватель
- Минимальное обслуживание
- Прямой привод вала

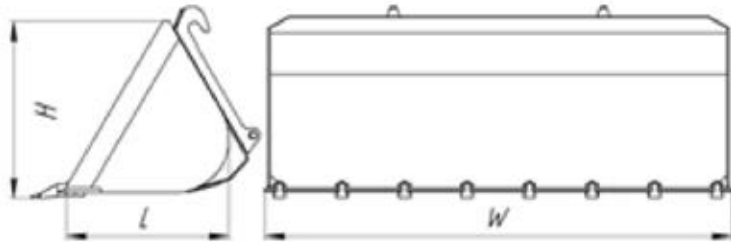
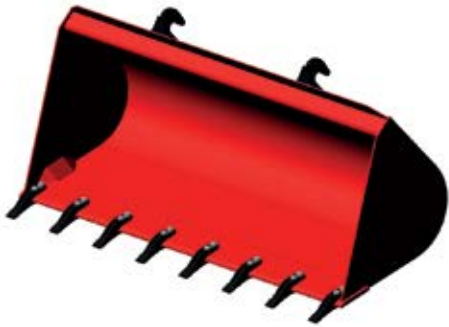
### Опции:

- Дистанционный регулятор управления количеством
- Спиральный перемешиватель для смерзшегося материала
- Износостойкая сменная кромка

<b>Impulse ASM</b>	<b>1200</b>	<b>1600</b>	<b>2000</b>
Объем, куб. м	0,3	0,45	0,6
Ширина W, мм	1280	1680	2080
Глубина L, мм	700	700	700
Высота H, мм	600	600	600
Поток масла	55-75	55-75	55-75
Вес, кг	350	375	400

## ■ Ковш Impulse AUB

Ковш предназначен для широкого спектра работ



### Преимущества:

- Износостойкая кромка 200x20 мм

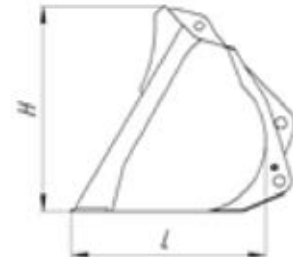
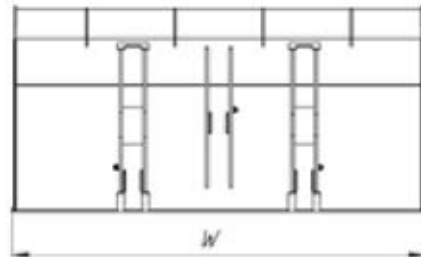
### Опции:

- Сменные зубья

Impulse AUB	1200	1400	1600	1800	2000	2200
Ширина W, мм	1200	1400	1600	1800	2000	2200
Объем, м <sup>3</sup>	0,4	0,5	0,6	0,7	0,8	0,9
Глубина L, мм	700	700	700	700	700	700
Высота H, мм	600	600	600	600	600	600
Вес, кг	280	300	320	340	360	380

## ■ Ковш большого объема **Impulse АУН**

Предназначен для погрузки материалов с плотностью не более 900 кг/м<sup>3</sup>.



### Преимущества:

- Износостойкая кромка 200x20 мм

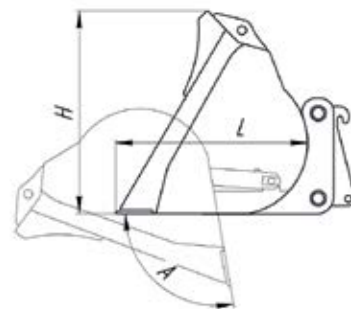
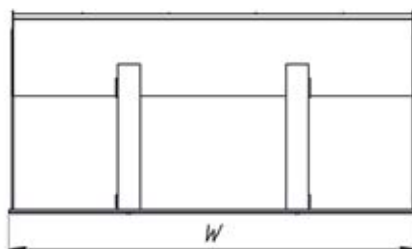
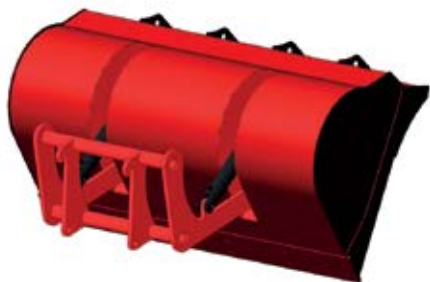
### Опции:

- Износостойкая кромка 250x25 мм
- Износостойкая кромка 300x30 мм
- Сменная износостойкая кромка
- Увеличенные боковые стенки от просыпания материала

Impulse АУН	1200	1400	1600	1800	2000	2200
Ширина W, мм	1200	1400	1600	1800	2000	2200
Объем, м <sup>3</sup>	0,85	1,0	1,15	1,3	1,45	1,6
Глубина L, мм	900	900	900	900	900	900
Высота H, мм	700	700	700	700	700	700
Вес, кг	400	420	440	460	480	500

## ■ Ковш с высокой выгрузкой **Impulse AUL**

Ковш с высокой выгрузкой **Impulse AUL** устанавливается на мини-погрузчики; предназначен для работ на грунтах, плотностью до 1,9 т/куб. м.



### Преимущества:

- Износостойкая передняя кромка
- Износостойкие боковые ножи

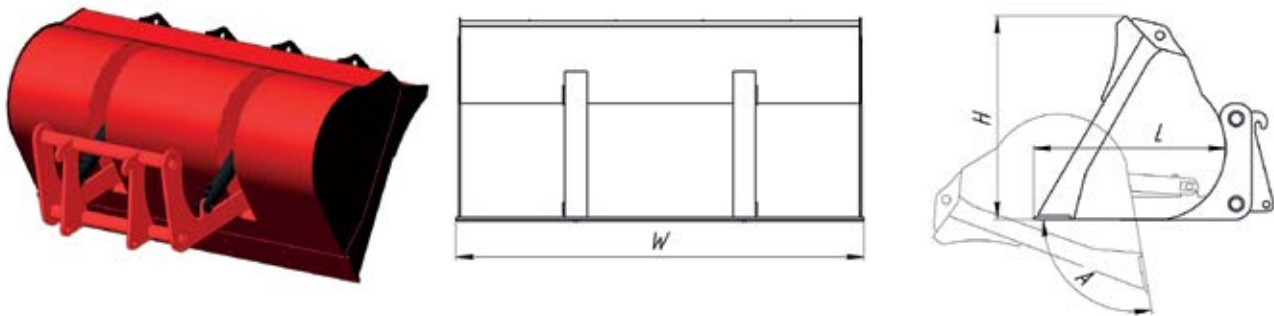
### Опции:

- Сменная износостойкая кромка
- Сменные зубья

<b>Impulse AUL</b>	<b>1200</b>	<b>1400</b>	<b>1600</b>	<b>1800</b>	<b>2000</b>	<b>2200</b>
Ширина W, мм	1200	1400	1600	1800	2000	2200
Объем, м <sup>3</sup>	0,4	0,5	0,6	0,7	0,8	0,9
Глубина L, мм	600	600	600	600	600	600
Высота H, мм	500	500	500	500	500	500
Вес, кг	430	450	470	490	510	530

## ■ Ковш с высокой выгрузкой большого объема **Impulse AUD**

Предназначен для погрузки материалов с плотностью не более 900 кг/м<sup>3</sup>.



### Преимущества:

- Увеличение высоты выгрузки до 500 мм
- Износостойкая кромка 300x30 мм
- Два гидроцилиндра

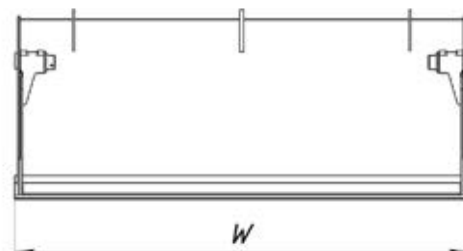
### Опции:

- Сменная износостойкая кромка
- Сменная полиуретановая кромка
- Увеличенные боковины для защиты от просыпания материала

<b>Impulse AUD</b>	<b>1200</b>	<b>1400</b>	<b>1600</b>	<b>1800</b>	<b>2000</b>	<b>2200</b>
Ширина W, мм	1200	1400	1600	1800	2000	2200
Объем, м <sup>3</sup>	0,9	1,0	1,1	1,2	1,3	1,4
Глубина L, мм	900	900	900	900	900	900
Высота H, мм	700	700	700	700	700	700
Вес, кг	510	550	590	630	670	710

## ■ Ковш 4 в 1 Impulse AUC

Ковш челюстной **Impulse AUC** является универсальным многооперационным ковшом; предназначен для выполнения широкого спектра работ, заменяя собой множество стандартных инструментов.



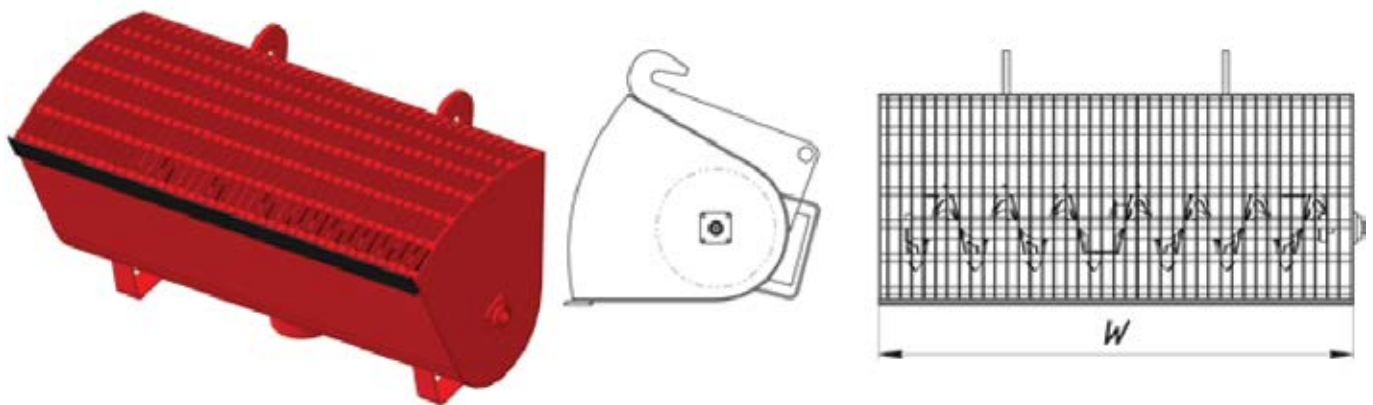
### Преимущества:

- Погрузка, разгрузки и перемещения материалов классическим способом
- Погрузка материалов через днище ковша (грейфер)
- Разгрузка через днище, с улучшенной высотой опорожнения
- Земляные работы с помощью ножей в открытом положении ковша (бульдозер)
- Захват для бревен, труб
- Планировочные работы обратной режущей кромкой ковша

Impulse AUC	1200	1400	1600	1800	2000	2200
Ширина W, мм	1200	1400	1600	1800	2000	2200
Объем, м <sup>3</sup>	0,4	0,5	0,6	0,7	0,8	0,9
Глубина L, мм	900	900	900	900	900	900
Высота H, мм	700	700	700	700	700	700
Вес, кг	430	450	470	490	510	530

## ■ Ковш смеситель **Impulse AUV**

Ковш-смеситель **Impulse** устанавливается на фронтальные погрузчики; является высокопроизводительной мобильной станцией по подготовке цементных растворов разного состава, и подачи готового материала в место заливки.



### Преимущества:

- износостойкая передняя кромка
- фильтр грубой очистки
- гибкий патрубок подачи смеси
- предохранительный клапан

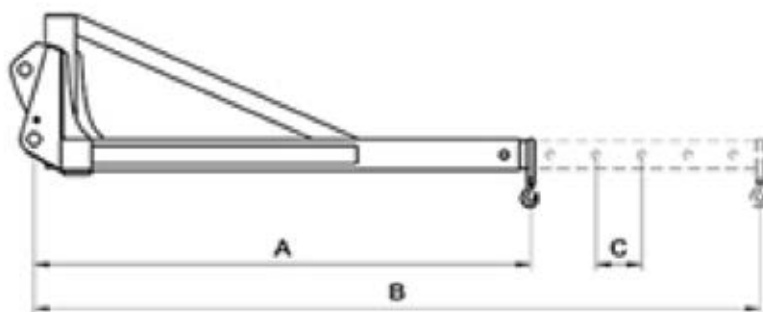
### Опции:

- Сменная износостойкая кромка
- Сменные зубья
- Козырек, препятствующий пересыпанию груза при подъеме ковша на большую высоту

Impulse AUV	1200	1400	1600	1800	2000	2200
Ширина ковша, мм	1200	1400	1600	1800	2000	2200
Объем, куб. м	0,2	0,3	0,4	0,5	0,6	0,7
Масса, кг	400	440	480	520	560	600

## ■ Крюк грузоподъемный телескопический **Impulse ATA**

Крюк грузоподъемный телескопический предназначен для погрузки, разгрузки и перемещения материалов.



### Преимущества:

- Прочная коробчатая конструкция

### Опции:

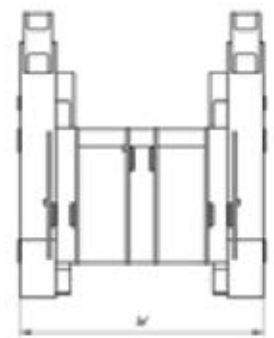
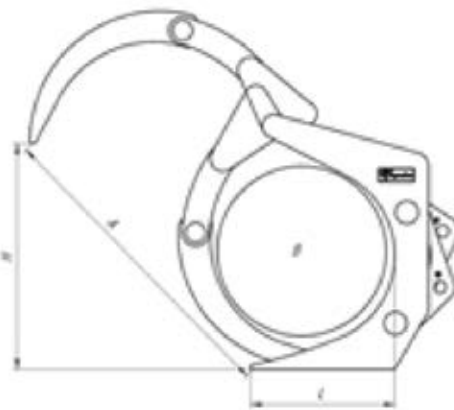
- Механический или гидравлический поворот
- Гидравлическое выдвижение

Impulse ATA	1700	2500	3000	4000	5000
Длина А, мм	1800	2100	2500	3200	3200
Длина В, мм	2800	3600	4000	5000	5000
Длина С, мм	200	250	300	300	300
Грузоподъемность А	1,7	2,5	3,0	4,0	5,0
Грузоподъемность В	1,1	1,2	1,3	2,5	3,0
Вес, кг	400	450	650	950	1250



## ■ Бревнозахват универсальный **Impulse AGA**

Бревнозахваты для мини-погрузчиков предназначены для погрузки, разгрузки и перемещения лесоматериалов, строительных материалов, бревен, столбов, труб и других материалов, имеющих цилиндрическую форму.



### Преимущества:

- Применение высокопрочных и износостойких материалов SSAB Weldox Hardox
- Гидравлический замок для удержания лесоматериалов
- Увеличенная жесткость бревнозахвата

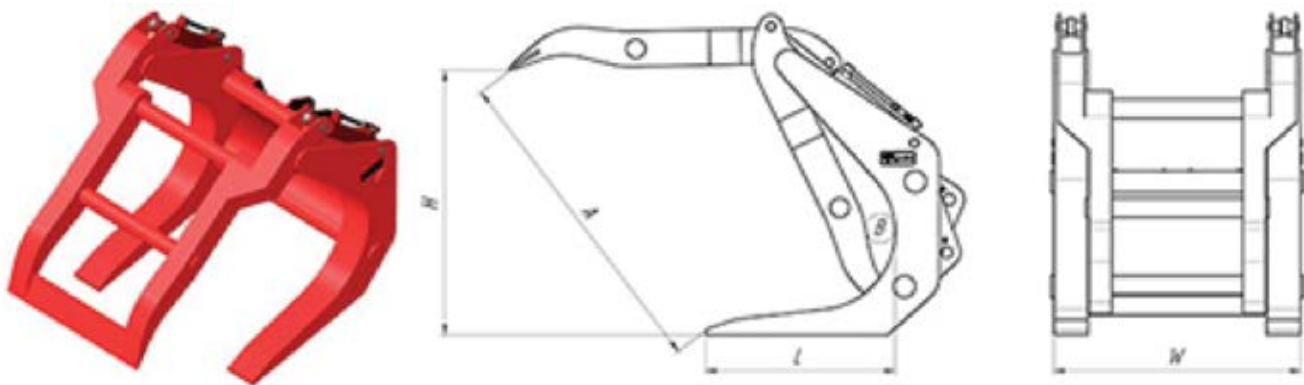
### Опции:

- Ширина по выбору заказчика

<b>Impulse AGA</b>	<b>03</b>	<b>04</b>
Высота открытия, Н	600	1000
Длина L, мм	600	800
Ширина W, мм	1200	1500
Раскрытие А, мм	850	1400
Диаметр захвата В, мм	600	900
Вес	280	460

## ■ Бревнозахват сортировочный **Impulse AGC**

Бревнозахваты для мини-погрузчиков предназначены для погрузки, разгрузки и сортировки лесоматериалов, перемещения строительных материалов, бревен, столбов, труб и других материалов, имеющих цилиндрическую форму.



### Преимущества:

- Применение высокопрочных и износостойких материалов SSAB Weldox Hardox
- Гидравлический замок для удержания лесоматериалов
- Увеличенная жесткость бревнозахвата

### Опции:

- Ширина по выбору заказчика

<b>Impulse AGC</b>	<b>03</b>	<b>04</b>
Высота открытия, Н	600	1000
Длина L, мм	600	800
Ширина W, мм	1200	1500
Раскрытие А, мм	850	1400
Диаметр захвата В, мм	100	200
Вес, кг	280	460

## ■ Гидробуры **Impulse AMR**

Гидробуры **Impulse AMR** предназначены для бурения отверстий под опоры мостов, ЛЭП, для установки дорожных знаков и ограждений, для посадки деревьев и других насаждений, для предварительного бурения под установку и завинчивания свай.



### Преимущества:

- Усовершенствованная планетарная передача
- Гидромоторы с высокими динамическими характеристиками

### Опции:

- Ограничитель момента
- Электронный уровень положения бура

<b>Impulse AMR</b>	<b>2000</b>	<b>3000</b>	<b>5000</b>	<b>7000</b>	<b>12000</b>	<b>15000</b>
Крутящий момент, Нм	1496	2847	5056	6998	10662	15071
Диаметр шнеков, мм	100-450	100-600	100-900	150-1000	150-1100	150-1200
Глубина бурения, мм	2000	3000	4000	5000	6000	7000
Вес, кг	47	71	75	112	162	173

## ■ Гидромолоты **Impulse**

Гидромолот **Impulse 100** — это лучшее решение задач строительно-демонтажных работ для минипогрузчиков и миниэкскаваторов.



### Преимущества:

- Высокая мощность и эффективность
- Простое обслуживание

### Опции:

- Шумозащитный корпус

<b>Impulse</b>	<b>100L</b>
Масса гидромолота, кг	275
Диаметр инструмента, мм	68
Частота ударов, уд/мин	800-1600
Энергия удара, Дж	630
Рабочее давление, атм	90-130
Расход масла, л/мин	30-50
Рабочая длина инструмента, мм	400
Максимальное давление, атм	200
Длина гидромолота, мм	920



Four horizontal lines for text entry.

[www.impulse.su](http://www.impulse.su)