

GIANT

Серия
Tele

V5003 TELE, V6004T TELE

УНИВЕРСАЛЬНЫЕ ФРОНТАЛЬНЫЕ КОЛЕСНЫЕ ПОГРУЗЧИКИ КОМПАКТНОГО КЛАССА



Сделано в
ГОЛЛАНДИИ

Легко работать. Доступно владеть

KnikLader **GIANT** – универсальные фронтальные колесные погрузчики компактного класса. Проверенные и имеющие репутацию в Европе. **Полностью сконструированны и произведены на заводе в Ойстервайке, Нидерланды** – заводе полного цикла производства всех классов компактных погрузчиков, с собственным конструкторским бюро по разработке новых моделей. Tobroco Machines разработали широкий спектр погрузчиков с эксплуатационной массой от 1000 до 4150 кг. Ассортимент состоит из **28 различных типов**, различающихся грузоподъемностью от 1000 до 2920 кг.

В этой листовке представлена специальная серия TELE. Это машины сочетающие в себе шарнирно-сочлененную раму и телескопическую стрелу, с высотой подъема 4,3 метра, и скоростью движения до 28 км/ч. Для получения дополнительной информации о других моделях и навесном оборудовании обратитесь к нашему сайту (kniklader.ru) или свяжитесь с нами по телефону.

Сердце машин, это компоненты высшего класса, современные дизельные двигатели Kubota, с мощностью 50 и 60 л.с. гидравлические насосы Bosch Rexroth, тяжелые 12 и 14 т мосты Comer с планетарными редукторами и автоматическим режимом блокировки дифференциала обеих осей. Шарнирно-сочлененная конструкция рамы, гидростатический полный 4x4 привод и два независимых гидравлических контура характеризует их **маневренность и надежность**.

Для работы с потенциально падающими предметами использование крыши/кабины безопасности FOPS является обязательным. Защитная кабина безопасности ROPS/FOPS включает: отопление, радио, динамики, 2 зеркала, 2 рабочие фары спереди и сзади. Всегда много-функциональный джойстик управления рабочим органом. Оснащены оригинальным гидравлическим быстросъемным соединением навесного оборудования.

Для повышения комфорта водителя, сиденье устанавливается на сайлент-блоки, и имеет подлокотник, подголовник и пневмо подвеску сиденья. Машины комфортны и удобны в любой работе. **Это лучшие технические и конструкторские решения воплощенные в компактных погрузчиках GIANT** произведенные в Европе.



ЭКСПЛУАТАЦИОННАЯ МАССА	ГРУЗОПОДЪЕМНОСТЬ*	КОНСТРУКЦИЯ СРЕЛЫ	ВЫСОТА ПОДЪЕМА**
3850 кг	см. диаграмму	Телескопическая	4310 мм

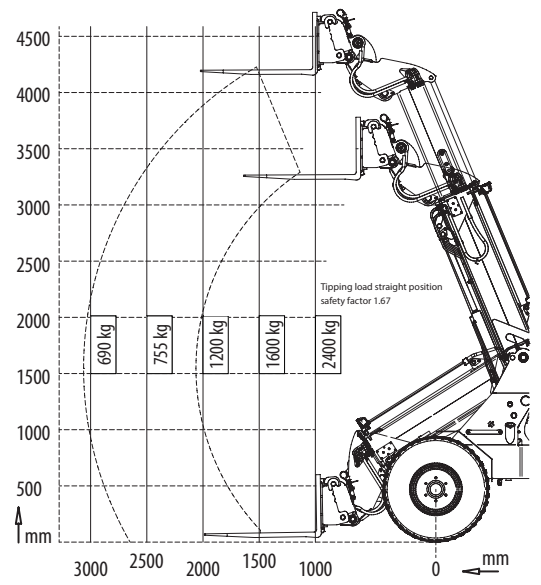


www.kniklader.ru

Базовая комплектация

- телескопическая стрела – 4,3 метра
- 2-х функциональный гидравлический контур (механическое управление)
- система горизонтальной стабилизации
- ROPS/FOPS защитная крыша безопасности (вкл. защитные дуги справа и слева)
- доп. гидравлический тормоз 4-х колес
- противовес интегрированный в бампер
- сиденье LUX с ремнем безопасности (с подлокотником и поддержкой спины)
- выключатель массы
- масляный радиатор
- 2-х функц. рабочий джойстик
- коннекторы подключения гидролиний
- буксирный крюк
- рабочий свет спереди
- циклонный фильтр
- передние шины для наполнения раствором кальция
- АКБ – 12 В/65 А.час

	V5003 TELE	V6004T TELE
Фото		
Мощность, л.с./кВт	50/36	60 /44
Двигатель	Kubota V 2403M Turbo	Kubota V 2203M Turbo
Тип	дизель, 4-х цилиндровый, водяного охлаждения	дизель, 4-х цилиндровый, водяного охлаждения
Механизм привода	гидростатический полный привод 4×4, автомобильное управление движением с рабочим джойстиком, 12 т мосты с тяжелыми планетарными редукторами, привод через карданный вал, самоблокирующийся дифференциал повышенного трения обеих осей, 2 автоматические передачи, скорость движения 0-10/0-25 км/ч, шарнирно-сочлененная рама	гидростатический полный привод 4×4, автомобильное управление движением с рабочим джойстиком, 12 т мосты с тяжелыми планетарными редукторами, привод через карданный вал, самоблокирующийся дифференциал повышенного трения обеих осей, 2 автоматические передачи, скорость движения 0-10/0-25 км/ч, шарнирно-сочлененная рама
Ручной тормоз	механический барабанный	механический барабанный
Гидравлический контур движения л/мин	78,4 (460 bar)	121,5 (350 bar)
Гидравлический контур рабочий, л/мин	70,0 (215 bar)	67,5 (215 bar)
Сцепное устройство	быстросъемное гидравлическое GiANT	быстросъемное гидравлическое GiANT
Эксплуатац. масса*, кг	3850	3750
Грузоподъемность, кг	2000	2000
Опрокид. нагрузка**, кг	от 690 до 2400	от 690 до 2400
Высота подъема**, мм	4312	4312
Габаритн. длина, мм	3997	3997
Габаритн. ширина, мм	1400	1400
Габаритн. высота, мм	2280/2350 (с кабиной)	2280/2350 (с кабиной)



* Измеряется с основным ковшом
 ** Измеряется в точке шарнира в вертикальном положении на стандартных шинах
 ¹ В базовой комплектации V6004T TELE
 ² В базовой комплектации V5003 TELE