

Тел./Факс: +7 (495) 225 6100, доб.128, 221  
E-mail: kav@rg-gr.ru, fiv@rg-gr.ru  
Skype: akuznetsov8, gpa-rggr  
www.rgc-trade.com, www.rg-gr.ru

### Расшифровка обозначения ремкомплекта:

**PK-EK12-125.80/1a-TП**

**PK** - Рем. комплект.

**EK12** - Модель техники по производителю.

**125.80** - Размер гидроцилиндра (Диаметры гильзы и штока).

**/1** - Тип уплотнений:

**/1** - Уплотнения RGC-trade (РГ-Ремсервис)

**/2** - Уплотнения Trelleborg, Simrit, Guarnitec, Hallite, Nok ... (оригинал или аналог RGC-trade (РГ-Ремсервис));

**/3** - Резиновые уплотнения по ГОСТу.

**/4** - Металлические элементы (Бронза, сталь, чугун).

**a** - Комплектация, в зависимости от года выпуска и применяемости гидроцилиндра (**а, б, в, г** - смотри прайс).

**у** - комплектация универсальная (включает в себя комплектации **а, б, ...** по типу уплотнений и производителю)

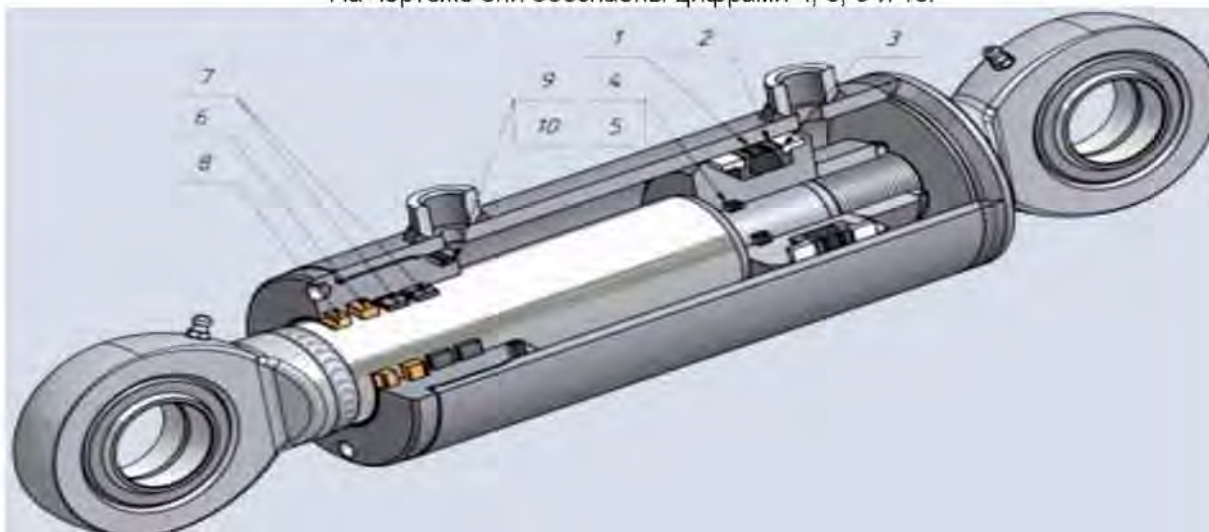
**T** - Производитель, по первой букве названия завода изготовителя (В данном примере "ТВЭКС").

**П** - Полный комплект (Отличие от неполного, - смотри ниже).

### Отличие "полного" и "неполного" комплектов:

Отличие "Полного" и "Неполного" комплектов в наличии или отсутствии (соответственно) неподвижных ГОСТовских резиновых колец круглого сечения и защитных колец к ним.

На чертеже они обозначены цифрами 4, 5, 9 и 10.



**Большинство организаций реализуют ремкомплекты, которые у нас идут как "неполные".  
Уточните это у своих поставщиков.**

### Ценообразование и отпуск продукции:

Вся продукция находится на складе и отпускается в любом количестве (от 1 шт), как по безналу, так и за наличный расчёт, как с НДС, так и без НДС.

Существует гибкая система скидок 5%, 10%, 15%, 20%, 25%, 30% ... и закрепление территории на дилерских условиях с направлением всех клиентов с закреплённой территории на дилера.

**К заводам и их эксклюзивным поставщикам индивидуальный подход !**



Группа компаний «РГ»  
ООО «ЭрДжиСи-трейд»

Тел./Факс: +7 (495) 225 6100, доб.128, 221  
E-mail: kav@rg-gr.ru, fiv@rg-gr.ru  
Skype: akuznetsov8, gpa-rggr  
www.rgc-trade.com, www.rg-gr.ru

### ПРАЙС-ЛИСТ НА РЕМКМПЛЕКТ УПЛОТНЕНИЙ

Обозначение	Применение	Цена с НДС	Описание
		Розница	
<b>Экскаваторы</b>			
<b>Атэк-881 "Атэк" (Красный экскаватор)</b>			
РК-Атэк881-140.100/2-ЕП	Рукоять	4751	На гц 140/100 пр-ва Елецгидроагрегат (полный)
<b>ЕК-8 "Твэкс"</b>			
РК-ЕК8-110.70/16-ТП	Стрела, складывание	727	На гц 110/70 пр-ва Твэкс (полный)
РК-ЕК8-100.63/16-ТП	Ковш, рукоять	611	На гц 100/63 пр-ва Твэкс (полный)
РК-ЕК8-80.40/16-ТП	Отвал	596	На гц 80/40 пр-ва Твэкс (полный)
РК-ЕК8-80.50/16-ТП	Поворот колёс	347	На гц 80/50 пр-ва Твэкс (полный)
РК-ЕК8-63.63/1-ТП	Гидростабилизатор	500	На гидрораспределитель пр-ва Твэкс
РК-ЕК8-К/3-ТП	Коллектор	0	На центральный коллектор пр-ва Твэкс
<b>ЕК-12, ЕК-12-20 "Твэкс"</b>			
<b>г/ц Твэкс 04-06гг (/2) встречаются на машинах вплоть по 08г</b>			
РК-ЕК12-125.80/1а-ТП	Опоры, складывание стрелы ЕК-12-20	778	На гц 125/80 пр-ва Твэкс (до 02г) (полный)
РК-ЕК12-125.80/1б-ТП	Опоры, складывание стрелы ЕК-12-20	822	На гц 125/80 пр-ва Твэкс (02-03гг) (полный)
РК-ЕК12-125.80/2а-ТП	Опоры, складывание стрелы ЕК-12-20	894	На гц 125/80 пр-ва Твэкс (04-06гг) (полный)
РК-ЕК12-125.80/1в-ТП	Опоры, складывание стрелы ЕК-12-20	1201	На гц 125/80 пр-ва Твэкс (07-08гг) (полный)
РК-ЕК12-125.80/2б-ТП	Опоры, складывание стрелы ЕК-12-20	785	На гц 125/80 пр-ва Твэкс (с 09г) (полный)
РК-ЕК12-125.80/1,2б-ТП	Опоры, складывание стрелы ЕК-12-20	1372	На гц 125/80 пр-ва Твэкс (с 07г) (Универсальный) (полный)
РК-ЕК12-125.80/1,2у-ТП	Опоры, складывание стрелы ЕК-12-20	2039	На гц 125/80 пр-ва Твэкс (с 04г) (Универсальный) (полный)
РК-ЕК12-125.80/1-ЕП	Опоры, складывание стрелы ЕК-12-20	731	На гц 125/80 пр-ва Елецгидроагрегат (полный)
РК-ЕК12-125.80/1-СП	Опоры, складывание стрелы ЕК-12-20	739	На гц 125/80 пр-ва Спецгидравлика (полный)
РК-ЕК12-110.80/1а-ТП	Рукоять	883	На гц 110/80 пр-ва Твэкс (до 02г) (полный)
РК-ЕК12-110.80/1б-ТП	Рукоять	946	На гц 110/80 пр-ва Твэкс (02-03гг) (полный)
РК-ЕК12-110.80/2а-ТП	Рукоять	848	На гц 110/80 пр-ва Твэкс (04-06гг) (полный)
РК-ЕК12-110.80/1в-ТП	Рукоять	1213	На гц 110/80 пр-ва Твэкс (07-08гг) (полный)
РК-ЕК12-110.80/2б-ТП	Рукоять (ЕК-12-20 с 09г)	807	На гц 110/80 пр-ва Твэкс (с 09г) (полный)
РК-ЕК12-110.80/1,2б-ТП	Рукоять (Универсальный с 07г)	1394	На гц 110/80 пр-ва Твэкс (с 07г) (Универсальный) (полный)
РК-ЕК12-110.80/1,2у-ТП	Рукоять (Универсальный с 04г)	2001	На гц 110/80 пр-ва Твэкс (с 04г) (Универсальный) (полный)
РК-ЕК12-110.80/1-ЕП	Рукоять	603	На гц 110/80 пр-ва Елецгидроагрегат (полный)

Тел./Факс: +7 (495) 225 6100, доб.128, 221  
E-mail: kav@rg-gr.ru, fiv@rg-gr.ru  
Skype: akuznetsov8, gpa-rggr  
www.rgc-trade.com, www.rg-gr.ru

### ПРАЙС-ЛИСТ НА РЕМКОМПЛЕКТ УПЛОТНЕНИЙ

РК-ЕК12-110.80/2-ЕП	Рукоять	1794	На гц 110/80 пр-ва Елецгидроагрегат (полный)
РК-ЕК12-110.70/1а-ТП	Рукоять ЕК-12-20 (до 02г)	813	На гц 110/70 пр-ва Твэкс (до 02г) (полный)
РК-ЕК12-110.70/16-ТП	Рукоять ЕК-12-20 (02-03гг)	877	На гц 110/70 пр-ва Твэкс (02-03гг) (полный)
РК-ЕК12-110.70/2а-ТП	Рукоять ЕК-12-20 (04-06гг)	750	На гц 110/70 пр-ва Твэкс (04-06гг) (полный)
РК-ЕК12-110.70/1в-ТП	Рукоять ЕК-12-20 (07-09гг)	1105	На гц 110/70 пр-ва Твэкс (07-08гг) (полный)
РК-ЕК12-110.70/26-ТП	Рукоять ЕК-12-20	764	На гц 110/70 пр-ва Твэкс (с 09г) (полный)
РК-ЕК12-110.70/1,26-ТП	Рукоять ЕК-12-20 (Универс-ый с 07г)	1266	На гц 110/70 пр-ва Твэкс (с 07г) (Универсальный) (полный)
РК-ЕК12-110.70/1,2у-ТП	Рукоять ЕК-12-20 (Универс-ый с 04г)	1683	На гц 110/70 пр-ва Твэкс (с 04г) (Универсальный) (полный)
РК-ЕК12-110.70/1-ЕП	Рукоять ЕК-12-20	560	На гц 110/70 пр-ва Елецгидроагрегат (полный)
РК-ЕК12-110.70/2-ЕП	Рукоять ЕК-12-20	1492	На гц 110/70 пр-ва Елецгидроагрегат (полный)
РК-ЕК12-100.63/1а-ТП	Опоры (до 02г), ковш, стрела	637	На гц 100/63 пр-ва Твэкс (до 02г) (полный)
РК-ЕК12-100.63/16-ТП	Ковш, стрела	700	На гц 100/63 пр-ва Твэкс (02-03гг) (полный)
РК-ЕК12-100.63/2а-ТП	Ковш, стрела, отвал	744	На гц 100/63 пр-ва Твэкс (04-06гг) (полный)
РК-ЕК12-100.63/1в-ТП	Ковш, стрела, отвал	999	На гц 100/63 пр-ва Твэкс (07-08гг) (полный)
РК-ЕК12-100.63/26-ТП	Ковш, стрела, отвал	643	На гц 100/63 пр-ва Твэкс (с 09г) (полный)
РК-ЕК12-100.63/1,26-ТП	Ковш, стрела, отвал (Универс-ый с 07г)	1115	На гц 100/63 пр-ва Твэкс (с 07г) (Универсальный) (полный)
РК-ЕК12-100.63/1,2у-ТП	Ковш, стрела, отвал (Универс-ый с 04г)	1655	На гц 100/63 пр-ва Твэкс (с 04г) (Универсальный) (полный)
РК-ЕК12-100.63/1а-ЕП	Опоры, ковш, стрела	584	На гц 100/63 пр-ва Елецгидроагрегат (полный)
РК-ЕК12-100.63/1-СП	Отвал, опоры	531	На гц 100/63 пр-ва Спецгидравлика (полный)
РК-ЕК12-100.63/16-ЕП	Отвал	484	На гц 100/63 пр-ва Елецгидроагрегат (полный)
РК-ЕК12-100.63/1у-ЕП	Ковш, стрела, отвал, опоры (Универс.)	663	На гц 100/63 пр-ва Елецгидроагрегат (Универсальный) (полный)
РК-ЕК12-100.63/1г-ТП	Отвал	549	На гц 100/63 пр-ва Твэкс (до 04г) (полный)
РК-ЕК12-60.30/1-ТП	Поворот колёс	151	На гц 60/30 пр-ва Твэкс (полный)
РК-ЕК12-Г/3-ТП	Гидрораспред-ль 520	455	На гидрораспределитель пр-ва Твэкс
РК-ЕК12-К/3-ТП	Коллектор (7 каналов)	633	На центральный коллектор пр-ва Твэкс
РК-ЕК12-БУ/3-ТП	Блок управления 13.80.04.400...940	174	На блок управления пр-ва Твэкс
РК-ЕК12-ПГА/3-ТП	Пневмогидроаккумулятор	57	На пневмогидроаккумулятор с гидроклапанами пр-ва Твэкс
<b>ЕА-17, 5846ТМ, ЭОВ-3521 "Твэкс"</b>			
<b>г/ц Твэкс 04-06гг (/2) встречаются на машинах вплоть по 08г, а с 07г (/1в) начиная с 09г встречаются только на военных машинах</b>			
РК-ЕА17-125.80/1а-ТП	Опоры, ковш, рукоять	778	На гц 125/80 пр-ва Твэкс (до 02г) (полный)

Тел./Факс: +7 (495) 225 6100, доб.128, 221  
E-mail: kav@rg-gr.ru, fiv@rg-gr.ru  
Skype: akuznetsov8, gpa-rggr  
www.rgc-trade.com, www.rg-gr.ru

### ПРАЙС-ЛИСТ НА РЕМКОМПЛЕКТ УПЛОТНЕНИЙ

РК-ЕА17-125.80/16-ТП	Опоры, ковш, рукоять	822	На гц 125/80 пр-ва Твэкс (02-03гг) (полный)
РК-ЕА17-125.80/2а-ТП	Опоры, ковш, рукоять	894	На гц 125/80 пр-ва Твэкс (04-06гг) (полный)
РК-ЕА17-125.80/1в-ТП	Опоры, ковш, рукоять	1201	На гц 125/80 пр-ва Твэкс (с 07г) (полный)
РК-ЕА17-125.80/2б-ТП	Опоры, ковш, рукоять	785	На гц 125/80 пр-ва Твэкс (с 09г) (полный)
РК-ЕА17-125.80/1,2б-ТП	Опоры, ковш, рукоять (Универс-ый с 07г)	1372	На гц 125/80 пр-ва Твэкс (с 07г) (Универсальный) (полный)
РК-ЕА17-125.80/1,2у-ТП	Опоры, ковш, рукоять (Универс-ый с 04г)	2039	На гц 125/80 пр-ва Твэкс (с 04г) (Универсальный) (полный)
РК-ЕА17-125.80/1-ЕП	Опоры, ковш, рукоять	731	На гц 125/80 пр-ва Елецгидроагрегат (полный)
РК-ЕА17-125.80/1-СП	Опоры, ковш, рукоять	739	На гц 125/80 пр-ва Спецгидравлика (полный)
РК-ЕА17-100.63/1а-ТП	Стрела	637	На гц 100/63 пр-ва Твэкс (до 02г) (полный)
РК-ЕА17-100.63/1б-ТП	Стрела	700	На гц 100/63 пр-ва Твэкс (02-03гг) (полный)
РК-ЕА17-100.63/2а-ТП	Стрела	744	На гц 100/63 пр-ва Твэкс (04-06гг) (полный)
РК-ЕА17-100.63/1в-ТП	Стрела	999	На гц 100/63 пр-ва Твэкс (с 07г) (полный)
РК-ЕА17-100.63/2б-ТП	Стрела	643	На гц 100/63 пр-ва Твэкс (с 09г) (полный)
РК-ЕА17-100.63/1,2б-ТП	Стрела (Универс-ый с 07г)	1115	На гц 100/63 пр-ва Твэкс (с 07г) (Универсальный) (полный)
РК-ЕА17-100.63/1,2у-ТП	Стрела (Универс-ый с 04г)	1655	На гц 100/63 пр-ва Твэкс (с 04г) (Универсальный) (полный)
РК-ЕА17-100.63/1а-ЕП	Стрела	584	На гц 100/63 пр-ва Елецгидроагрегат (полный)
РК-ЕА17-Г/3-ТП	Гидрораспред-ль 520	455	На гидрораспределитель пр-ва Твэкс
РК-ЕА17-К/3-ТП	Коллектор (7 каналов)	633	На центральный коллектор пр-ва Твэкс
РК-ЕА17-БУ/3-ТП	Блок управления 13.80.04.400...940	174	На блок управления пр-ва Твэкс
РК-ЕА17-ПГА/3-ТП	Пневмогидроаккумулятор	57	На пневмогидроаккумулятор с гидроклапанами пр-ва Твэкс
<b>ЕК-14, ЕТ-14, ЕТ-16, ЕТ-18 "Твэкс"</b>			
<b>г/ц Твэкс производства 04-06гг (/2) встречаются на машинах вплоть по 08г</b>			
РК-ЕК/ЕТ14-125.90/1а-ТП	Рукоять	802	На гц 125/90 пр-ва Твэкс (до 02г) (полный)
РК-ЕК/ЕТ14-125.90/1б-ТП	Рукоять	848	На гц 125/90 пр-ва Твэкс (02-03гг) (полный)
РК-ЕК/ЕТ14-125.90/2-ТП	Рукоять	952	На гц 125/90 пр-ва Твэкс (04-06гг) (полный)
РК-ЕК/ЕТ14-125.90/1в-ТП	Рукоять	1312	На гц 125/90 пр-ва Твэкс (с 07г) (полный)
РК-ЕК/ЕТ14-125.90/1-ЕП	Рукоять	778	На гц 125/90 пр-ва Елецгидроагрегат (полный)
РК-ЕК14-125.80/1а-ТП	Опоры	778	На гц 125/80 пр-ва Твэкс (до 02г) (полный)
РК-ЕК14-125.80/1б-ТП	Опоры	822	На гц 125/80 пр-ва Твэкс (02-03гг) (полный)
РК-ЕК14-125.80/2-ТП	Опоры	894	На гц 125/80 пр-ва Твэкс (04-06гг) (полный)

Тел./Факс: +7 (495) 225 6100, доб.128, 221  
E-mail: kav@rg-gr.ru, fiv@rg-gr.ru  
Skype: akuznetsov8, gpa-rggr  
www.rgc-trade.com, www.rg-gr.ru

### ПРАЙС-ЛИСТ НА РЕМКМПЛЕКТ УПЛОТНЕНИЙ

РК-ЕК14-125.80/1В-ТП	Опоры	1237	На гц 125/80 пр-ва Твэкс (с 07г) (полный)
РК-ЕК14-125.80/1-ЕП	Стрела, опоры	733	На гц 125/80 пр-ва Елецгидроагрегат (полный)
РК-ЕК14-125.80/1-СП	Опоры	739	На гц 125/80 пр-ва Спецгидравлика (полный)
РК-ЕК/ЕТ14-110.70/1а-ТП	Ковш, стрела	813	На гц 110/70 пр-ва Твэкс (до 02г) (полный)
РК-ЕК/ЕТ14-110.70/16-ТП	Ковш, стрела	877	На гц 110/70 пр-ва Твэкс (02-03гг) (полный)
РК-ЕК/ЕТ14-110.70/2-ТП	Ковш, стрела	750	На гц 110/70 пр-ва Твэкс (04-06гг) (полный)
РК-ЕК/ЕТ14-110.70/1В-ТП	Ковш, стрела	1105	На гц 110/70 пр-ва Твэкс (с 07г) (полный)
РК-ЕК/ЕТ14-110.70/1-ЕП	Ковш, стрела	560	На гц 110/70 пр-ва Елецгидроагрегат (полный)
РК-ЕК/ЕТ14-110.70/2-ЕП	Ковш, стрела	1492	На гц 110/70 пр-ва Елецгидроагрегат (полный)
РК-ЕК/ЕТ14-110.70/1-СП	Ковш	551	На гц 110/70 пр-ва Спецгидравлика (полный)
РК-ЕК14-100.63/1а-ТП	Опоры (до 02г)	637	На гц 100/63 пр-ва Твэкс (до 02г) (полный)
РК-ЕК14-100.63/1г-ТП	Отвал	549	На гц 100/63 пр-ва Твэкс (до 04г) (полный)
РК-ЕК14-100.63/2-ТП	Отвал	744	На гц 100/63 пр-ва Твэкс (04-06гг) (полный)
РК-ЕК14-100.63/1В-ТП	Отвал	999	На гц 100/63 пр-ва Твэкс (с 07г) (полный)
РК-ЕК14-100.63/1а-ЕП	Опоры	584	На гц 100/63 пр-ва Елецгидроагрегат (полный)
РК-ЕК14-100.63/16-ЕП	Отвал	484	На гц 100/63 пр-ва Елецгидроагрегат (полный)
РК-ЕК14-100.63/1-СП	Отвал, опоры	531	На гц 100/63 пр-ва Спецгидравлика (полный)
РК-ЕК14-60.30/1-ТП	Поворот колёс ЕК-14	151	На гц 60/30 пр-ва Твэкс (полный)
РК-ЕТ14-100.100/1-ТП	Колесо ЕТ-14, -16, -18	234	На гц натяжения гусеницы пр-ва Твэкс (до 08г) (полный)
РК-ЕТ14-НГ/3-ТП	Колесо ЕТ-14, -16, -18	80	На гц натяжения гусеницы пр-ва Твэкс (с 08г) (полный)
РК-ЕК/ЕТ14-Г/3-ТП	Гидрораспред-ль 520	455	На гидрораспределитель пр-ва Твэкс
РК-ЕК/ЕТ14-К/3-ТП	Коллектор (7 каналов)	633	На центральный коллектор пр-ва Твэкс
РК-ЕК14-БУ/3-ТП	Блок управления 13.80.04.400...940	174	На блок управления пр-ва Твэкс
РК-ЕК14-ПГА/3-ТП	Пневмогидроаккумулятор	57	На пневмогидроаккумулятор с гидроклапанами пр-ва Твэкс
<b>ЕК-18 "Твэкс"</b>			
<b>г/ц Твэкс производства 04-06гг (/2) встречаются на машинах вплоть по 08г</b>			
РК-ЕК18-125.90/1-ЕП	Рукоять	778	На гц 125/90 пр-ва Елецгидроагрегат (полный)
РК-ЕК18-125.90/1а-ТП	Рукоять	802	На гц 125/90 пр-ва Твэкс (до 02г) (полный)
РК-ЕК18-125.90/16-ТП	Рукоять	846	На гц 125/90 пр-ва Твэкс (02-03гг) (полный)
РК-ЕК18-125.90/2-ТП	Рукоять	952	На гц 125/90 пр-ва Твэкс (04-06гг) (полный)

Тел./Факс: +7 (495) 225 6100, доб.128, 221  
E-mail: kav@rg-gr.ru, fiv@rg-gr.ru  
Skype: akuznetsov8, gpa-rggr  
www.rgc-trade.com, www.rg-gr.ru

### ПРАЙС-ЛИСТ НА РЕМКОМПЛЕКТ УПЛОТНЕНИЙ

РК-ЕК18-125.90/1в-ТП	Рукоять	1312	На гц 125/90 пр-ва Твэкс (с 07г) (полный)
РК-ЕК18-125.80/1-ЕП	Ковш, стрела, опоры	733	На гц 125/80 пр-ва Елецгидроагрегат (полный)
РК-ЕК18-125.80/1а-ТП	Ковш, стрела, опоры	780	На гц 125/80 пр-ва Твэкс (до 02г) (полный)
РК-ЕК18-125.80/16-ТП	Ковш, стрела, опоры	822	На гц 125/80 пр-ва Твэкс (02-03гг) (полный)
РК-ЕК18-125.80/2-ТП	Ковш, стрела, опоры	894	На гц 125/80 пр-ва Твэкс (04-06гг) (полный)
РК-ЕК18-125.80/1в-ТП	Ковш, стрела, опоры	1201	На гц 125/80 пр-ва Твэкс (с 07г) (полный)
РК-ЕК18-125.80/1-СП	Опоры	739	На гц 125/80 пр-ва Спецгидравлика (полный)
РК-ЕК18-100.63/1г-ТП	Отвал	549	На гц 100/63 пр-ва Твэкс (до 04г) (полный)
РК-ЕК18-100.63/2-ТП	Отвал	744	На гц 100/63 пр-ва Твэкс (04-06гг) (полный)
РК-ЕК18-100.63/1в-ТП	Отвал	999	На гц 100/63 пр-ва Твэкс (с 07г) (полный)
РК-ЕК18-100.63/1-ЕП	Отвал	484	На гц 100/63 пр-ва Елецгидроагрегат (полный)
РК-ЕК18-100.63/1-СП	Отвал, опоры	531	На гц 100/63 пр-ва Спецгидравлика (полный)
РК-ЕК18-60.30/1-ТП	Поворот колёс ЕК-18	151	На гц 60/30 пр-ва Твэкс (полный)
РК-ЕК18-Г/3-ТП	Гидрораспред-ль 520	455	На гидрораспределитель пр-ва Твэкс
РК-ЕК18-К/3-ТП	Коллектор (7 каналов)	633	На центральный коллектор пр-ва Твэкс
РК-ЕК18-БУ/3-ТП	Блок управления 13.80.04.400...920-20	174	На блок управления пр-ва Твэкс
РК-ЕК18-ПГА/3-ТП	Пневмогидроаккумулятор	57	На пневмогидроаккумулятор с гидроклапанами пр-ва Твэкс
<b>ЕК-20 "Твэкс"</b>			
РК-ЕК20-140.100/1-ТП	Рукоять	1560	На гц 140/100 пр-ва Твэкс (до 09г) (полный)
РК-ЕК20-140.100/2-ТП	Рукоять	1227	На гц 140/100 пр-ва Твэкс (с 09г) (полный)
РК-ЕК20-140.100/1,2у-ТП	Рукоять	1929	На гц 140/100 пр-ва Твэкс (Универсальный) (полный)
РК-ЕК20-125.80/1в-ТП	Опоры, ковш, стрела	1201	На гц 125/80 пр-ва Твэкс (до 09г) (полный)
РК-ЕК20-125.80/26-ТП	Опоры, ковш, стрела	785	На гц 125/80 пр-ва Твэкс (с 09г) (полный)
РК-ЕК20-125.80/1,26-ТП	Опоры, ковш, стрела	1372	На гц 125/80 пр-ва Твэкс (Универсальный) (полный)
РК-ЕК20-125.80/1-ЕП	Опоры, ковш, стрела	731	На гц 125/80 пр-ва Елецгидроагрегат (полный)
РК-ЕК20-125.80/1-СП	Опоры, ковш, стрела	739	На гц 125/80 пр-ва Спецгидравлика (полный)
РК-ЕК20-100.63/1в-ТП	Отвал	999	На гц 100/63 пр-ва Твэкс (до 09г) (полный)
РК-ЕК20-100.63/26-ТП	Отвал	643	На гц 100/63 пр-ва Твэкс (с 09г) (полный)
РК-ЕК20-100.63/1,26-ТП	Отвал	1115	На гц 100/63 пр-ва Твэкс (Универсальный) (полный)
РК-ЕК20-100.63/1а-ЕП	Опоры, ковш, стрела	584	На гц 100/63 пр-ва Елецгидроагрегат (полный)

Тел./Факс: +7 (495) 225 6100, доб.128, 221  
E-mail: kav@rg-gr.ru, fiv@rg-gr.ru  
Skype: akuznetsov8, gpa-rggr  
www.rgc-trade.com, www.rg-gr.ru

### ПРАЙС-ЛИСТ НА РЕМКМПЛЕКТ УПЛОТНЕНИЙ

РК-ЕК20-100.63/1-СП	Отвал	531	На гц 100/63 пр-ва Спецгидравлика (полный)
РК-ЕК20-100.63/16-ЕП	Отвал	484	На гц 100/63 пр-ва Елецгидроагрегат (полный)
РК-ЕК20-60.30/1-ТП	Поворот колёс	151	На гц 60/30 пр-ва Твэкс (полный)
РК-ЕК20-Г/3-ТП	Гидрораспред-ль 520	455	На гидрораспределитель пр-ва Твэкс
РК-ЕК20-К/3-ТП	Коллектор (7 каналов)	633	На центральный коллектор пр-ва Твэкс
РК-ЕК20-БУ/3-ТП	Блок управления 13.80.04.400...940	174	На блок управления пр-ва Твэкс
РК-ЕК20-ПГА/3-ТП	Пневмогидроаккумулятор	57	На пневмогидроаккумулятор с гидроклапанами пр-ва Твэкс
<b>ЕТ-25 "Твэкс"</b>			
<b>г/ц Твэкс производства 04-06гг (/2) встречаются на машинах вплоть по 08г</b>			
РК-ЕТ25-140.90/1а-ТП	Стрела	813	На гц 140/90 пр-ва Твэкс (до 04г) (полный)
РК-ЕТ25-140.90/16-ТП	Ковш	941	На гц 140/90 пр-ва Твэкс (до 04г) (полный)
РК-ЕТ25-140.90/2а-ТП	Стрела, ковш	1131	На гц 140/90 пр-ва Твэкс (04-06гг) (полный)
РК-ЕТ25-140.90/1в-ТП	Стрела, ковш	1210	На гц 140/90 пр-ва Твэкс (07-08гг) (полный)
РК-ЕТ25-140.90/26-ТП	Стрела, ковш	1202	На гц 140/90 пр-ва Твэкс (с 09г) (полный)
РК-ЕТ25-160.110/1а-ТП	Рукоять	1760	На гц 160/110 пр-ва Твэкс (до 04г) (полный)
РК-ЕТ25-160.110/2-ТП	Рукоять	1354	На гц 160/110 пр-ва Твэкс (04-06гг) (полный)
РК-ЕТ25-160.110/1в-ТП	Рукоять	1881	На гц 160/110 пр-ва Твэкс (с 07г) (полный)
РК-ЕТ25-Г/3-ТП	Гидрораспред-ль 521	285	На гидрораспределитель пр-ва Твэкс
РК-ЕТ25-К/3-ТП	Коллектор (7 каналов)	633	На центральный коллектор пр-ва Твэкс
РК-ЕТ25-К/2-ТП	Коллектор new (7 каналов)	2187	На центральный коллектор пр-ва Твэкс
РК-ЕТ25-100.100/1-ТП	Колесо ЕТ	234	На гц 100/100 пр-ва Твэкс (полный)
<b>ЕТ-26 "Ковровец"</b>			
РК-ЕТ26-140.100/1-КП	Стрела, ковш	1593	На гц 140/100 пр-ва Ковровец (полный)
РК-ЕТ26-160.100/1-КП	Рукоять	1704	На гц 160/100 пр-ва Ковровец (полный)
<b>ЭО-2101... -2301 "Сарэкс", "Борэкс", "Интер-Дон", "Липецкий тракторный 3-д"</b>			
<b>г/ц "Елецгидроагрегат" поставляются на "Сарэкс", "Борэкс", "Интер-Дон", "ЛТЗ"</b>			
РК-ЭО2101-80.56/1-ЕП	Ковш, отвал, поворот (цепной)	472	На гц 80/56 пр-ва Елецгидроагрегат (полный)
РК-ЭО2101-110.56/1а-ЕП	Стрела, рукоять, опоры, поворот	472	На гц 110/56 пр-ва Елецгидроагрегат (до 07г) (полный)
РК-ЭО2101-110.56/16-ЕП	Стрела, рукоять, опоры, поворот	445	На гц 110/56 пр-ва Елецгидроагрегат (с 07г) (полный)
<b>ЭО-2621 ... "ЧЗКМ", "Сарэкс", "Борэкс", "Златэкс", "ЛЭКС"</b>			

Тел./Факс: +7 (495) 225 6100, доб.128, 221  
E-mail: kav@rg-gr.ru, fiv@rg-gr.ru  
Skype: akuznetsov8, gpa-rggr  
www.rgc-trade.com, www.rg-gr.ru

### ПРАЙС-ЛИСТ НА РЕМКОМПЛЕКТ УПЛОТНЕНИЙ

#### г/ц "Елецгидроагрегат" поставляются на "Сарэкс", "Борэкс", "ЧЗКМ", "ЛЭКС"

РК-ЭО2621-80.56/3-БП	Ковш, отвал, поворот (цепной)	242	На гц 80/56 пр-ва Борэкс (полный)
РК-ЭО2621-80.56/1-ОП	Ковш, отвал, поворот (цепной)	662	На гц 80/56 пр-ва Омскгидропривод (полный)
РК-ЭО2621-80.56/1а-ЕП	Ковш, отвал, поворот (цепной)	446	На гц 80/56 пр-ва Елецгидроагрегат (полный)
РК-ЭО2621-80.56/16-ЕП	Опоры ЭО-2626	438	На гц 80/56 пр-ва Елецгидроагрегат (полный)
РК-ЭО2621-80.56/1в-ЕП	Ковш, отвал, поворот, опоры	391	На гц 80/56 пр-ва Елецгидроагрегат (с 12.09) (полный)
РК-ЭО2621-80.56/1у-ЕП	Универсальный	525	На гц 80/56 пр-ва Елецгидроагрегат (полный)
РК-ЭО2621-80.56/2-ЗП	Рукоять, ковш, отвал, поворот В2, стрела погрузчика	466	На гц 80/56 пр-ва Златэкс (с 07г) (полный)
РК-ЭО2621-80.56/2-ЛП	Ковш, отвал, поворот, опоры	0	На гц 80/56 пр-ва ЛЭКС (полный)
РК-ЭО2621-110.56/3-БП	Ковш, отвал, поворот (цепной)	261	На гц 110/56 пр-ва Борэкс (полный)
РК-ЭО2621-100.56/1-ОП	Стрела, рукоять, опоры, пов(2621В3)	489	На гц 100/56 пр-ва Омскгидропривод (полный)
РК-ЭО2621-110.56/1а-ЕП	Стрела, рукоять, опоры, пов(2621В3)	472	На гц 110/56 пр-ва Елецгидроагрегат (до 07г) (полный)
РК-ЭО2621-110.56/16-ЕП	Стрела, рукоять, опоры, пов(2621В3)	445	На гц 110/56 пр-ва Елецгидроагрегат (07-09гг) (полный)
РК-ЭО2621-110.56/1в-ЕП	Стрела, рукоять, опоры, пов(2621В3)	473	На гц 110/56 пр-ва Елецгидроагрегат (с 10г) (полный)
РК-ЭО2621-110.56/1у-ЕП	Универсальный	665	На гц 110/56 пр-ва Елецгидроагрегат (универсальный) (полный)
РК-ЭО2621-110.56/2-ЗП	Стрела экскаватора, опора, поворот В3	536	На гц 110/56 пр-ва Златэкс (с 07г) (полный)
РК-ЭО2621-110.56/2-ГП	Стрела экскаватора, опора, поворот В3	832	На гц 110/56 пр-ва Гидромаш, Кобрин (полный)

#### ДЭМ-114 "Дорэлектромаш"

#### г/ц "Гидромаш" поставляются на "Дорэлектромаш"

РК-ДЭМ114-63.32/2-ГП	Челюстной захват	617	На гц 63/32 пр-ва Гидромаш (полный)
РК-ДЭМ114-80.50/2-ГП	Ковш	472	На гц 80/56 пр-ва Гидромаш (полный)

#### ЭО-33211 "Уралвагонзавод"

#### г/ц "Елецгидроагрегат" поставляются на "Уралвагонзавод"

РК-ЭО33211-145.100/2-ЕП	Рукоять	2238	На гц 145/100 пр-ва Елецгидроагрегат (полный)
РК-ЭО33211-142.100/1а-УП	Рукоять	2168	На гц 142/100 пр-ва Уралвагонзавод (до 06г) (полный)
РК-ЭО33211-142.100/16-УП	Рукоять	1989	На гц 142/100 пр-ва Уралвагонзавод (с 06г) (полный)
РК-ЭО33211-142.100/1у-УП	Рукоять (универсальный)	3601	На гц 142/100 пр-ва Уралвагонзавод (универсальный) (полный)
РК-ЭО33211-125.85/1а-УП	Стрела, ковш	1890	На гц 125/85 пр-ва Уралвагонзавод (до 06г) (полный)
РК-ЭО33211-125.85/16-УП	Опоры и отвал с 07г, стрела, ковш	1459	На гц 125/85 пр-ва Уралвагонзавод (с 06г) (полный)



Тел./Факс: +7 (495) 225 6100, доб.128, 221  
E-mail: kav@rg-gr.ru, fiv@rg-gr.ru  
Skype: akuznetsov8, gpa-rggr  
www.rgc-trade.com, www.rg-gr.ru

### ПРАЙС-ЛИСТ НА РЕМКМПЛЕКТ УПЛОТНЕНИЙ

РК-ЭО33211-125.85/1у-УП	Универсальный	2688	На гц 125/85 пр-ва Уралвагонзавод (универсальный) (полный)
РК-ЭО33211-125.85/2-ЕП	Стрела, ковш	2240	На гц 125/85 пр-ва Елецгидроагрегат (полный)
РК-ЭО33211-125.80/1-УП	Опоры и отвал до 07г	971	На гц 125/80 пр-ва Уралвагонзавод (полный)
РК-ЭО33211-125.80/2-ЕП	Опоры и отвал до 07г	1078	На гц 125/80 пр-ва Елецгидроагрегат (полный)
РК-ЭО33211-80.40/1-УП	Поворот колёс	515	На гц 80/40 пр-ва Уралвагонзавод (полный)
РК-ЭО33211-63.40/2-ЕП	Поворот колёс	438	На гц 63/40 пр-ва Елецгидроагрегат (полный)
РК-ЭО33211-К/1-УП	Коллектор	4261	На гц Коллектор пр-ва Уралвагонзавод
<b>ЭО-3322 Б/Д "Твэкс"</b>			
РК-ЭО3322Б-140.80/3-ТП	Рукоять	470	На гц 140/80 пр-ва Твэкс (полный)
РК-ЭО3322Б-140.70/3-ТП	Ковш	365	На гц 140/70 пр-ва Твэкс (полный)
РК-ЭО3322Б-125.80/3-ТП	Стрела	329	На гц 125/80 пр-ва Твэкс (полный)
РК-ЭО3322Б-80.30/3-ТП	Поворот колёс	236	На гц 80/30 пр-ва Твэкс (полный)
РК-ЭО3322Б-К/3-ТП	Коллектор (5 каналов)	560	На центральный коллектор пр-ва Твэкс
РК-ЭО3322Б-Г/3-ТП	Гидрораспред-ль ГГ432А	224	На гидрораспределитель пр-ва Твэкс
РК-ЭО3322Б-ГО/3-ТП	Гидроклапан обратный К1.20.01-000	52	На гидроклапан обратный пр-ва Твэкс
РК-ЭО3322Б-КП/3-ТП	Клапан предохранительный 63600.01	64	На клапан предохранительный пр-ва Твэкс
РК-ЭО3322Б-КР/3-ТП	Кран ЭО-3322А.23.02.600	43	На кран пр-ва Твэкс
<b>ЭО-3323, -3323А, -3326, -33225 "Твэкс"</b>			
РК-ЭО3323А-140.90/3-ТП	Стрела и рукоять ЭО-3323	1727	На гц 140/90 пр-ва Твэкс (до 98г) (полный)
РК-ЭО3323А-140.90/1-ТП	Стрела	895	На гц 140/90 пр-ва Твэкс (с 98г) (полный)
РК-ЭО3323А-140.90/1-ЕП	Стрела	868	На гц 140/90 пр-ва Елецгидроагрегат (полный)
РК-ЭО3323А-140.90/1-СП	Стрела	705	На гц 140/90 пр-ва Спецгидравлика (полный)
РК-ЭО3323А-140.90/1у-Т/ЕП	Стрела (универсальный)	971	На гц 140/90 пр-ва Твэкс / Елецгидроагрегат (полный)
РК-ЭО3323А-140.90/1у-Т/Е	Стрела (универсальный)	889	На гц 140/90 пр-ва Твэкс / Елецгидроагрегат (не полный)
РК-ЭО3323А-125.80/3-ТП	Ковш, рукоять, опоры	331	На гц 125/80 пр-ва Твэкс (до 98г) (полный)
РК-ЭО3323А-125.80/1-ТП	Ковш, рукоять, опоры	778	На гц 125/80 пр-ва Твэкс (с 98г) (полный)
РК-ЭО3323А-125.80/1-ЕП	Ковш, рукоять, опоры	733	На гц 125/80 пр-ва Елецгидроагрегат (полный)
РК-ЭО3323А-125.80/1-СП	Опоры, ковш, рукоять, отвал	739	На гц 125/80 пр-ва Спецгидравлика (полный)
РК-ЭО3323А-125.80/1у-Т/ЕП	Ковш, рукоять, опоры (универсальный)	834	На гц 125/80 пр-ва Твэкс / Елецгидроагрегат (полный)
РК-ЭО3323А-125.80/1у-Т/Е	Ковш, рукоять, опоры (универсальный)	759	На гц 125/80 пр-ва Твэкс / Елецгидроагрегат (не полный)

Тел./Факс: +7 (495) 225 6100, доб.128, 221  
E-mail: kav@rg-gr.ru, fiv@rg-gr.ru  
Skype: akuznetsov8, gpa-rggr  
www.rgc-trade.com, www.rg-gr.ru

### ПРАЙС-ЛИСТ НА РЕМКОМПЛЕКТ УПЛОТНЕНИЙ

РК-ЭО3323А-100.63/1а-ТП	Опоры	637	На гц 100/63 пр-ва Твэкс (с 98г) (полный)
РК-ЭО3323А-100.63/3-ТП	Отвал	126	На гц 100/63 пр-ва Твэкс (до 98г) (полный)
РК-ЭО3323А-100.63/1г-ТП	Отвал	549	На гц 100/63 пр-ва Твэкс (с 98г) (полный)
РК-ЭО3323А-100.63/1у-ТП	Отвал, опоры (универсальный)	706	На гц 100/63 пр-ва Твэкс (с 98г) (полный)
РК-ЭО3323А-100.63/1а-ЕП	Опоры	584	На гц 100/63 пр-ва Елецгидроагрегат (полный)
РК-ЭО3323А-100.63/1б-ЕП	Отвал	510	На гц 100/63 пр-ва Елецгидроагрегат (полный)
РК-ЭО3323А-100.63/1у-ЕП	Отвал, опоры (универсальный)	594	На гц 100/63 пр-ва Елецгидроагрегат (полный)
РК-ЭО3323А-100.63/1у-Т/ЕП	Отвал, опоры (универсальный)	778	На гц 100/63 пр-ва Твэкс / Елецгидроагрегат (полный)
РК-ЭО3323А-100.63/1у-Т/Е	Отвал, опоры (универсальный)	684	На гц 100/63 пр-ва Твэкс / Елецгидроагрегат (не полный)
РК-ЭО3323А-60.30/1-ТП	Поворот колёс	151	На гц 60/30 пр-ва Твэкс (полный)
РК-ЭО3323А-К/3-ТП	Коллектор (7 каналов)	560	На центральный коллектор пр-ва Твэкс
РК-ЭО3323А-Г/3-ТП	Гидрораспред-ль 520	397	На гидрораспределитель пр-ва Твэкс
РК-ЭО3323А-Г/3-ТП	Гидрораспред-ль 420	282	На гидрораспределитель пр-ва Твэкс
РК-ЭО3323А-БУ/3-ТП	Блок управления 13.80.04.400...500	174	На блок управления пр-ва Твэкс
РК-ЭО3323А-ПГА/3-ТП	Пневмогидроаккумулятор	57	На пневмогидроаккумулятор с гидроклапанами пр-ва Твэкс
<b>ЭО-4121, -4124, -4125, -4224 "Ковровец"</b>			
РК-ЭО4121-140.90/4а-КП	Стрела, ковш (23.04.999 + 23.03.999x2)	3041	На гц 140/90 пр-ва Ковровец (полный)
РК-ЭО4121-140.90/4а-К	Стрела, ковш (23.04.999 + 23.03.999x2)	622	На гц 140/90 пр-ва Ковровец <b>(без бронзы)</b>
РК-ЭО4121-140.90/4б-КП	Стрела, ковш (23.04.999 + 23.05.999)	3128	На гц 140/90 пр-ва Ковровец (полный)
РК-ЭО4121-140.90/4б-К	Стрела, ковш (23.04.999 + 23.05.999)	709	На гц 140/90 пр-ва Ковровец <b>(без бронзы)</b>
РК-ЭО4121-140.90/4у-КП	Стрела, ковш (универсальный)	3410	На гц 140/90 пр-ва Ковровец (полный)
РК-ЭО4121-140.90/4у-К	Стрела, ковш (универсальный)	991	На гц 140/90 пр-ва Ковровец <b>(без бронзы)</b>
РК-ЭО4121-140.90/4в-КП	Стрела, ковш (23.04.999 + 23.03.999x2)	3864	На гц 140/90 пр-ва Ковровец <b>(манжеты полиуретановые)</b>
РК-ЭО4121-140.90/4в-К	Стрела, ковш (23.04.999 + 23.03.999x2)	1444	На гц 140/90 пр-ва Ковровец <b>(без бронзы)</b>
РК-ЭО4121-140.90/1-ЕП	Стрела, ковш	868	На гц 140/90 пр-ва Елецгидроагрегат (полный)
РК-ЭО4121-140.100/4а-КП	Рукоять (23.02.999 + 23.03.999x2)	3046	На гц 140/100 пр-ва Ковровец (полный)
РК-ЭО4121-140.100/4а-К	Рукоять (23.02.999 + 23.03.999x2)	627	На гц 140/100 пр-ва Ковровец <b>(без бронзы)</b>
РК-ЭО4121-140.100/4б-КП	Рукоять (23.02.999 + 23.05.999)	3133	На гц 140/100 пр-ва Ковровец (полный)
РК-ЭО4121-140.100/4б-К	Рукоять (23.02.999 + 23.05.999)	714	На гц 140/100 пр-ва Ковровец <b>(без бронзы)</b>
РК-ЭО4121-140.100/4у-КП	Рукоять (универсальный)	3416	На гц 140/100 пр-ва Ковровец (полный)

Тел./Факс: +7 (495) 225 6100, доб.128, 221  
E-mail: kav@rg-gr.ru, fiv@rg-gr.ru  
Skype: akuznetsov8, gpa-rggr  
www.rgc-trade.com, www.rg-gr.ru

### ПРАЙС-ЛИСТ НА РЕМКМПЛЕКТ УПЛОТНЕНИЙ

РК-ЭО4121-140.100/4у-К	Рукоять (универсальный)	996	На гц 140/100 пр-ва Ковровец <b>(без бронзы)</b>
РК-ЭО4121-140.100/4в-КП	Рукоять (23.02.999 + 23.03.999x2)	3869	На гц 140/100 пр-ва Ковровец <b>(манжеты полиуретановые)</b>
РК-ЭО4121-140.100/4в-К	Рукоять (23.02.999 + 23.03.999x2)	1450	На гц 140/100 пр-ва Ковровец <b>(без бронзы)</b>
РК-ЭО4121-140.100/1-ЕП	Рукоять	889	На гц 140/100 пр-ва Елецгидроагрегат (полный)
РК-ЭО4121-К/3-КП	Коллектор 4121.16.38.100	510	На Центральный коллектор пр-ва Ковровец (полный)
РК-ЭО4121-ВС/3-КП	Вращ.соединение 4121.20.02.000	1154	На Вращающееся соединение пр-ва Ковровец (полный)
РК-ЭО4121-Г/3-КП	Гидрораспределитель 20	1317	На Гидрораспределитель пр-ва Ковровец (полный)
РК-ЭО4121-НГ/1-КП	Натяжение гусеницы 4121.16.04.100	82	На гц Натяжения гусениц пр-ва Ковровец (полный)
РК-ЭО4124-НГ/4-КП	Натяжение гусеницы 4125.16.64.200	2749	На гц Натяжения гусениц пр-ва Ковровец (полный)
РК-ЭО4124-НГ/4-К	Натяжение гусеницы 4125.16.64.200	330	На гц Натяжения гусениц пр-ва Ковровец <b>(без бронзы)</b>
РК-ЭО4121-НГ/2-ЕП	Натяжение гусеницы ЦГНГ 90.50x270	712	На гц Натяжения гусениц пр-ва Елецгидроагрегат (полный)
<b>ЭО-4225, ЭО-4225А "Ковровец"</b>			
<b>До 2005г родные гидроцилиндры, 2005-2006гг - "Агрегатный завод", "Елецгидроагрегат", с 2007г - "Твэкс"</b>			
РК-ЭО4225-140.90/1-КП	Стрела, ковш 4225А.23.30.000	988	На гц 140/90 пр-ва Ковровец (до 05г) (полный)
РК-ЭО4225-140.90/1-ЕП	Стрела, ковш	868	На гц 140/90 пр-ва Елецгидроагрегат (полный)
РК-ЭО4225-140.100/1-КП	Рукоять 4225А.23.00.000	1043	На гц 140/100 пр-ва Ковровец (до 05г) (полный)
РК-ЭО4225-140.100/1-ЕП	Рукоять	889	На гц 140/100 пр-ва Елецгидроагрегат (полный)
РК-ЭО4225-140.100/1-Е	Рукоять	806	На гц 140/100 пр-ва Елецгидроагрегат (не полный)
РК-ЭО4225-100.80/1-КП	Гидроцилиндр 4225А.01.55.000	1308	На гц 100/80 пр-ва Ковровец (полный)
РК-ЭО4225-80.50/1-КП	Грейфер 4225А.04.097.250	679	На гц 80/50 пр-ва Ковровец (полный)
РК-ЭО4225-80.50/2-ЕП	Грейфер	1048	На гц 80/50 пр-ва Елецгидроагрегат (полный)
РК-ЭО4225-ВГ/1-КП	Вращатель грейфера	425	На Вращатель грейфера пр-ва Ковровец (полный)
РК-ЭО4225-Г/3-КП	Гидрораспределитель 24, 25	545	На Гидрораспределитель пр-ва Ковровец (полный)
РК-ЭО4225-К/1-КП	Коллектор 4227.16.22.200	1310	На Центральный коллектор пр-ва Ковровец (полный)
РК-ЭО4225-НГ/4а-КП	Натяжение гусеницы 4125.16.64.200	2749	На гц Натяжения гусениц пр-ва Ковровец (полный)
РК-ЭО4225-НГ/4а-К	Натяжение гусеницы 4125.16.64.200	330	На гц Натяжения гусениц пр-ва Ковровец <b>(без бронзы)</b>
РК-ЭО4225-НГ/4б-КП	Натяжение гусеницы 4125А.16.74.200	1775	На гц Натяжения гусениц пр-ва Ковровец (полный)
РК-ЭО4225-НГ/4б-К	Натяжение гусеницы 4125А.16.74.200	565	На гц Натяжения гусениц пр-ва Ковровец <b>(без бронзы)</b>
РК-ЭО4225-НГ/2-ЕП	Натяжение гусеницы ЦГНГ 90.50x270	712	На гц Натяжения гусениц пр-ва Елецгидроагрегат (полный)
<b>ЭО-4321А(Б), -4322 "Красный экскаватор" (АТЕК)</b>			

Тел./Факс: +7 (495) 225 6100, доб.128, 221  
E-mail: kav@rg-gr.ru, fiv@rg-gr.ru  
Skype: akuznetsov8, gpa-rggr  
www.rgc-trade.com, www.rg-gr.ru

### ПРАЙС-ЛИСТ НА РЕМКОМПЛЕКТ УПЛОТНЕНИЙ

РК-ЭО4321-К/3-КП	Центральный коллектор	426	На Коллектор пр-ва Красный экскаватор (полный)
РК-ЭО4321-140.90/3-КП	Ковш, стрела	348	На гц 140/90 пр-ва Красный экскаватор (полный)
РК-ЭО4321-140.100/3-КП	Рукоять	162	На гц 140/100 пр-ва Красный экскаватор (полный)
РК-ЭО4321-125.80/3-КП	Опоры, отвал	130	На гц 125/80 пр-ва Красный экскаватор (полный)
<b>ЭО-43211 "Вэкс"</b>			
РК-ЭО43211-63.40/2-ЕП	Поворот колёс	438	На гц 63/40 пр-ва Елецгидроагрегат (полный)
<b>ЭО-5124, -5221 "Вэкс"</b>			
<b>г/ц "Елецгидроагрегат" поставляются на "Вэкс"</b>			
<b>Комплекты /1 на гц пр-ва ВЭКС включают грязесъёмник и полиуретановую манжету на шток</b>			
РК-ЭО5124-160.100/3-ВП	Ковш, стрела, рукоять	1343	На гц 160/100 пр-ва ВЭКС (до 93г) (полный)
РК-ЭО5124-160.100/1а-ВП	Ковш, стрела, рукоять	4809	На гц 160/100 пр-ва ВЭКС (93-02гг) (полный)
РК-ЭО5124-160.100/1б-ВП	Ковш, стрела, рукоять	4970	На гц 160/100 пр-ва ВЭКС (с 03г) (полный)
РК-ЭО5124-160.100/1у-ВП	Ковш, стрела, рукоять	5474	На гц 160/100 пр-ва ВЭКС УНИВЕРСАЛЬНЫЙ (с 93г) (полный)
РК-ЭО5124-160.100/2-ЕП	Ковш, стрела, рукоять	2334	На гц 160/100 пр-ва Елецгидроагрегат (полный)
<b>ЭО-5124А, -5225 "Вэкс"</b>			
<b>г/ц "Елецгидроагрегат" поставляются на "Вэкс"</b>			
РК-ЭО5225-180.125/1а-ВП	Рукоять	0	На гц 180/125 (уплотнение штока - манжета)
РК-ЭО5225-180.125/1б-ВП	Рукоять	0	На гц 180/125 (уплотнение - тип "бутерброд")
РК-ЭО5225-180.125/2-ЕП	Ковш, рукоять	2200	На гц 180/125 пр-ва Елецгидроагрегат (полный)
РК-ЭО5225-160.100/1а-ВП	Ковш, стрела	0	На гц 160/100 (уплотнение штока - манжета)
РК-ЭО5225-160.100/1б-ВП	Ковш, стрела	0	На гц 160/100 (уплотнение - тип "бутерброд")
РК-ЭО5225-160.100/2-ЕП	Стрела	2334	На гц 160/100 пр-ва Елецгидроагрегат (полный)
<b>ЭО-5126 "Уралвагонзавод"</b>			
<b>г/ц "Елецгидроагрегат" поставляются на "Уралвагонзавод"</b>			
РК-ЭО5126-160.100/1а-УП	Ковш, стрела, рукоять	1129	На гц 160/100 пр-ва Уралвагонзавод (до 02г) (полный)
РК-ЭО5126-160.100/1б-УП	Ковш, стрела, рукоять	1424	На гц 160/100 пр-ва Уралвагонзавод (02-05гг) (полный)
РК-ЭО5126-160.100/1в-УП	Ковш, стрела, рукоять	1646	На гц 160/100 пр-ва Уралвагонзавод (с 06г) (полный)
РК-ЭО5126-160.100/1у-УП	Ковш, стрела, рукоять (универсальный)	1983	На гц 160/100 пр-ва Уралвагонзавод (полный)
РК-ЭО5126-160.100/2-ЕП	Ковш, стрела, рукоять	2334	На гц 160/100 пр-ва Елецгидроагрегат (полный)
РК-ЭО5126-160.100/1-СП	Ковш, стрела, рукоять	894	На гц 160/100 пр-ва Спецгидравлика (полный)



Группа компаний «РГ»  
ООО «ЭрДжиСи-трейд»

Тел./Факс: +7 (495) 225 6100, доб.128, 221  
E-mail: kav@rg-gr.ru, fiv@rg-gr.ru  
Skype: akuznetsov8, gpa-rggr  
www.rgc-trade.com, www.rg-gr.ru

### ПРАЙС-ЛИСТ НА РЕМКМПЛЕКТ УПЛОТНЕНИЙ

РК-ЭО5126-К/1-УП	Коллектор	4661	На Коллектор пр-ва Уралвагонзавод (полный)
<b>ЭО-6123 "Вэкс"</b>			
<b>г/ц "Елецгидроагрегат" поставляются на "Вэкс"</b>			
РК-ЭО6123-180.125/2-ЕП	Ковш, рукоять, стрела	2200	На гц 180/125 пр-ва Елецгидроагрегат (полный)
<b>ЕК-230, ЕК-240 "Кранэкс"</b>			
<b>г/ц "Wipro" (Hidrauto) (Швеция) поставляются на "Кранэкс"</b>			
РК-ЕК230-140.100/2а-НП	Рукоять (DV-CYL 140*100)	0	На гц 140/100 пр-ва Wipro (Hidrauto) (до 10г) (полный)
РК-ЕК230-140.100/2б-НП	Рукоять (DV-CYL 140*100)	3813	На гц 140/100 пр-ва Wipro (Hidrauto) (с 10г) (полный)
РК-ЕК230-130.90/2а-НП	Стрела, ковш (DV-CYL 130*90)	0	На гц 130/90 пр-ва Wipro (Hidrauto) (до 10г) (полный)
РК-ЕК230-130.90/2б-НП	Стрела, ковш (DV-CYL 130*90)	3526	На гц 130/90 пр-ва Wipro (Hidrauto) (с 10г) (полный)
РК-ЕК230-К/2а-КП	Центральный коллектор DN-25	5232	На Центральный коллектор пр-ва Haldex, Германия (полный)
РК-ЕК230-К/2б-КП	Центральный коллектор А-923	2194	На Центральный коллектор пр-ва Ala Officine, Италия (полный)
РК-ЕК230-К/2в-КП	Центр. коллектор EU-423.28.21.100	2595	На Центральный коллектор пр-ва Кранэкс (полный)
<b>ЕК-270, ЕУ-423 "Кранэкс"</b>			
<b>г/ц "Wipro" (Hidrauto) (Швеция), "Parker" (Германия) (до 10г), "Елецгидроагрегат" (Россия) поставляются на "Кранэкс"</b>			
<b>г/ц "Parker" в 2002г менялись по составу. В данном прайсе представлены универсальные комплекты</b>			
РК-ЕК270-150.105/2-РП	Рукоять (B2-150/105)	5135	На гц 150/105 пр-ва Parker (полный)
РК-ЕК270-150.105/2а-НП	Рукоять (DV-CYL 150*105)	6062	На гц 150/105 пр-ва Wipro (Hidrauto) (до 10г) (полный)
РК-ЕК270-150.105/2б-НП	Рукоять (DV-CYL 150*105)	4399	На гц 150/105 пр-ва Wipro (Hidrauto) (с 10г) (полный)
РК-ЕК270-150.100/2-РП	Рукоять (B2-150/100)	4043	На гц 150/100 пр-ва Parker (полный)
РК-ЕК270-150.100/2а-НП	Рукоять (DV-CYL 150*100)	4460	На гц 150/100 пр-ва Wipro (Hidrauto) (полный)
РК-ЕК270-140.95/2-РП	Стрела, ковш (B2-140/95)	6516	На гц 140/95 пр-ва Parker (полный)
РК-ЕК270-140.90/1-ЕП	Стрела, ковш	868	На гц 140/90 пр-ва Елецгидроагрегат (полный)
РК-ЕК270-140.90/2-РП	Стрела, ковш (B2-140/90)	5889	На гц 140/90 пр-ва Parker (полный)
РК-ЕК270-125.80/2-ЕП	-	1327	На гц 125/80 пр-ва Елецгидроагрегат (полный)
РК-ЕК270-К/2а-КП	Центральный коллектор DN-25	5232	На Центральный коллектор пр-ва Haldex, Германия (полный)
РК-ЕК270-К/2б-КП	Центральный коллектор А-923	2194	На Центральный коллектор пр-ва Ala Officine, Италия (полный)
РК-ЕК270-К/2в-КП	Центр. коллектор EU-423.28.21.100	2595	На Центральный коллектор пр-ва Кранэкс (полный)
<b>ЕК-330 "Кранэкс"</b>			
<b>г/ц "Wipro" (Hidrauto) (Швеция) поставляются на "Кранэкс"</b>			

Тел./Факс: +7 (495) 225 6100, доб.128, 221  
E-mail: kav@rg-gr.ru, fiv@rg-gr.ru  
Skype: akuznetsov8, gpa-rggr  
www.rgc-trade.com, www.rg-gr.ru

### ПРАЙС-ЛИСТ НА РЕМКМПЛЕКТ УПЛОТНЕНИЙ

РК-ЕК330-140.100/2а-НП	Стрела, ковш (DV-CYL 140*100)	0	На гц 140/100 пр-ва Wipro (Hidrauto) (до 10г) (полный)
РК-ЕК330-140.100/2б-НП	Стрела, ковш (DV-CYL 140*100)	3813	На гц 140/100 пр-ва Wipro (Hidrauto) (с 10г) (полный)
РК-ЕК330-160.115/2а-НП	Рукоять (DV-CYL 160*115)	0	На гц 160/115 пр-ва Wipro (Hidrauto) (до 10г) (полный)
РК-ЕК330-160.115/2б-НП	Рукоять (DV-CYL 160*115)	5493	На гц 160/115 пр-ва Wipro (Hidrauto) (с 10г) (полный)
РК-ЕК330-К/2а-КП	Центральный коллектор DN-25	5232	На Центральный коллектор пр-ва Haldex, Германия (полный)
РК-ЕК330-К/2б-КП	Центральный коллектор А-923	2194	На Центральный коллектор пр-ва Ala Officine, Италия (полный)
РК-ЕК330-К/2в-КП	Центр. коллектор EU-423.28.21.100	2595	На Центральный коллектор пр-ва Кранэкс (полный)
<b>ЕК-400, ЕК 450FS, EU-520 "Кранэкс"</b>			
г/ц "Wipro" (Hidrauto) (Швеция) и "Parker" (Германия) (до 10г) поставляются на "Кранэкс"			
г/ц 170.115 пр-ва "Parker" на стрелу и ковш различны по составу. В данном прайсе представлены универсальные комплекты			
РК-ЕК400-170.115/2-РП	Стрела, ковш (B2-170/115)	10085	На гц 170/115 пр-ва Parker (полный)
РК-ЕК400-190.130/2-РП	Рукоять (B2-190/130)	11131	На гц 190/130 пр-ва Parker (полный)
РК-ЕК400-190.130/2б-НП	Рукоять (DV-CYL 190*130)	7633	На гц 190/130 пр-ва Wipro (Hidrauto) (с 10г) (полный)
РК-ЕК400-К/2а-КП	Центральный коллектор DN-25	5232	На Центральный коллектор пр-ва Haldex, Германия (полный)
РК-ЕК400-К/2б-КП	Центральный коллектор А-923	2194	На Центральный коллектор пр-ва Ala Officine, Италия (полный)
РК-ЕК400-К/2в-КП	Центр. коллектор EU-423.28.21.100	2595	На Центральный коллектор пр-ва Кранэкс (полный)
<b>E130W "Эксмаш"</b>			
г/ц "Елецгидроагрегат" поставляются на "Эксмаш"			
РК-E130W-125.80/2а-ЕП	Опоры	918	На гц 125/80 пр-ва Елецгидроагрегат (до 11г) (полный)
РК-E130W-125.80/2у-ЕП	Опоры	1124	На гц 125/80 пр-ва Елецгидроагрегат (УНИВЕРСАЛЬНЫЙ) (полный)
РК-E130W-110.80/2а-ЕП	Рукоять	831	На гц 110/80 пр-ва Елецгидроагрегат (до 11г) (полный)
РК-E130W-110.80/2у-ЕП	Рукоять	1037	На гц 110/80 пр-ва Елецгидроагрегат (УНИВЕРСАЛЬНЫЙ) (полный)
РК-E130W-100.63/2а-ЕП	Ковш, стрела, отвал	793	На гц 100/63 пр-ва Елецгидроагрегат (до 11г) (полный)
РК-E130W-100.63/2у-ЕП	Ковш, стрела, отвал	972	На гц 100/63 пр-ва Елецгидроагрегат (УНИВЕРСАЛЬНЫЙ) (полный)
<b>E180R, E160W "Эксмаш"</b>			
г/ц "Елецгидроагрегат" поставляются на "Эксмаш"			
РК-E180R-125.80/2а-ЕП	Ковш, стрела, рукоять, опоры E160W	1245	На гц 125/80 пр-ва Елецгидроагрегат (до 11г) (полный)
РК-E180R-125.80/2у-ЕП	Ковш, стрела, рукоять, опоры E160W	1450	На гц 125/80 пр-ва Елецгидроагрегат (УНИВЕРСАЛЬНЫЙ) (полный)
<b>МТП-71 (ЭО-4221), EU-421, -422 "Ивторфмаш" - "Кранэкс"</b>			
РК-МТП71-140.90/1-ЕП	Стрела, ковш, рукоять	868	На гц 140/90 пр-ва Елецгидроагрегат (полный)

Тел./Факс: +7 (495) 225 6100, доб.128, 221  
E-mail: kav@rg-gr.ru, fiv@rg-gr.ru  
Skype: akuznetsov8, gpa-rggr  
www.rgc-trade.com, www.rg-gr.ru

### ПРАЙС-ЛИСТ НА РЕМКОМПЛЕКТ УПЛОТНЕНИЙ

#### ПМК-567

##### г/ц "ПМК-567" поставляются на "Беловеж"

РК-ЭБП11-125.60/2-ПП	-	0	На гц 125/60 пр-ва ПМК-567 (полный)
РК-ЭБП11-125.60/2-П	-	586	На гц 125/60 пр-ва ПМК-567 (не полный)
РК-ЭБП11-110.56/2-ПП	-	0	На гц 110/56 пр-ва ПМК-567 (полный)
РК-ЭБП11-110.56/2-П	-	506	На гц 110/56 пр-ва ПМК-567 (не полный)
РК-ЭБП11-80.50/2-ПП	-	0	На гц 80/50 пр-ва ПМК-567 (полный)
РК-ЭБП11-80.50/2-П	-	411	На гц 80/50 пр-ва ПМК-567 (не полный)
РК-ЭБП11-63.40/2-ПП	-	0	На гц 63/40 пр-ва ПМК-567 (полный)
РК-ЭБП11-63.40/2-П	-	376	На гц 63/40 пр-ва ПМК-567 (не полный)
РК-ЭБП11-50.28/2-ПП	-	434	На гц 50/28 пр-ва ПМК-567 (полный)
РК-ЭБП11-50.28/2-П	-	419	На гц 50/28 пр-ва ПМК-567 (не полный)

#### ЭБП-5, -7, -9, -11 "Беловеж"

##### г/ц "ПМК-567" поставляются на "Беловеж"

РК-ЭБП11-125.60/2-ПП	-	624	На гц 125/60 пр-ва ПМК-567 (полный)
РК-ЭБП11-125.60/2-П	-	586	На гц 125/60 пр-ва ПМК-567 (не полный)
РК-ЭБП11-110.56/2-ПП	-	575	На гц 110/56 пр-ва ПМК-567 (полный)
РК-ЭБП11-110.56/2-П	-	506	На гц 110/56 пр-ва ПМК-567 (не полный)
РК-ЭБП11-80.56/2-ПП	-	477	На гц 80/56 пр-ва ПМК-567 (полный)
РК-ЭБП11-80.56/2-П	-	445	На гц 80/56 пр-ва ПМК-567 (не полный)

#### ТО-49 (Амкодор-702, 702А, 702В, 702Е) "Амкодор-Пинск"

##### По 2003г г/ц "Амкодор" (г. Минск), с 2004г г/ц "Елецгидроагрегат" и "Амкодор" (г. Минск)

РК-ТО49-50.30/1-ЕП	Управление ковшом	288	На гц 50/30 пр-ва Елецгидроагрегат (полный)
РК-ТО49-50.30/1-Е	Управление ковшом	270	На гц 50/30 пр-ва Елецгидроагрегат (не полный)
РК-ТО49-80.40/2-АП	Ковш и стрела передний	766	На гц 80/40 пр-ва Амкодор (с 04г) (полный)
РК-ТО49-80.40/2-А	Ковш и стрела передний	721	На гц 80/40 пр-ва Амкодор (с 04г) (не полный)
РК-ТО49-80.50/2-ЕП	Челюстной захват	648	На гц 80/50 пр-ва Елецгидроагрегат (полный)
РК-ТО49-80.50/2-Е	Челюстной захват	594	На гц 80/50 пр-ва Елецгидроагрегат (не полный)
РК-ТО49-80.56/1-АП	Ковш, отвал, поворот (цепной)	602	На гц 80/56 пр-ва Амкодор (00-03гг) (полный)
РК-ТО49-80.56/1-А	Ковш, отвал, поворот (цепной)	556	На гц 80/56 пр-ва Амкодор (00-03гг) (не полный)

Тел./Факс: +7 (495) 225 6100, доб.128, 221  
E-mail: kav@rg-gr.ru, fiv@rg-gr.ru  
Skype: akuznetsov8, gpa-rggr  
www.rgc-trade.com, www.rg-gr.ru

### ПРАЙС-ЛИСТ НА РЕМКМПЛЕКТ УПЛОТНЕНИЙ

РК-ТО49-80.56/2-АП	Ковш, отвал, поворот (цепной)	850	На гц 80/56 пр-ва Амкодор (с 04г) (полный)
РК-ТО49-80.56/2-А	Ковш, отвал, поворот (цепной)	804	На гц 80/56 пр-ва Амкодор (с 04г) (не полный)
РК-ТО49-80.56/1-ЕП	Ковш, отвал, поворот (цепной)	443	На гц 80/56 пр-ва Елецгидроагрегат (полный)
РК-ТО49-80.56/1-Е	Ковш, отвал, поворот (цепной)	426	На гц 80/56 пр-ва Елецгидроагрегат (не полный)
РК-ТО49-110.56/1-АП	Стрела, рукоять, опоры, поворот	637	На гц 110/56 пр-ва Амкодор (00-03гг) (полный)
РК-ТО49-110.56/1-А	Стрела, рукоять, опоры, поворот	577	На гц 110/56 пр-ва Амкодор (00-03гг) (не полный)
РК-ТО49-110.56/2-АП	Стрела, рукоять, опоры, поворот	1032	На гц 110/56 пр-ва Амкодор (с 04г) (полный)
РК-ТО49-110.56/2-А	Стрела, рукоять, опоры, поворот	971	На гц 110/56 пр-ва Амкодор (с 04г) (не полный)
РК-ТО49-110.56/1а-ЕП	Стрела, рукоять, опоры, поворот	472	На гц 110/56 пр-ва Елецгидроагрегат (04-06гг) (полный)
РК-ТО49-110.56/1а-Е	Стрела, рукоять, опоры, поворот	453	На гц 110/56 пр-ва Елецгидроагрегат (04-06гг) (не полный)
РК-ТО49-110.56/16-ЕП	Стрела, рукоять, опоры, поворот	445	На гц 110/56 пр-ва Елецгидроагрегат (с 07г) (полный)
РК-ТО49-110.56/16-Е	Стрела, рукоять, опоры, поворот	426	На гц 110/56 пр-ва Елецгидроагрегат (с 07г) (не полный)
РК-ТО49-110.63/1-ЕП	-	496	На гц 110/63 пр-ва Елецгидроагрегат (полный)
РК-ТО49-110.63/1-Е	-	473	На гц 110/63 пр-ва Елецгидроагрегат (не полный)
<b>ЭО-3533А "Кохановский экскаваторный 3-д" (Планировщик)</b>			
РК-ЭО3533А-110.56/1-ЕП	Опоры	472	На гц 110/56 пр-ва Елецгидроагрегат (полный)
РК-ЭО3533А-110.56/1-Е	Опоры	453	На гц 110/56 пр-ва Елецгидроагрегат (не полный)
<b>UDS-114 "PPS Detva" (Планировщик)</b>			
РК-UDS114-140.70/2-ЕП	Ковш, Стрела	891	На гц 140/70 пр-ва Елецгидроагрегат (полный)
РК-UDS114-140.70/2-Е	Ковш, Стрела	786	На гц 140/70 пр-ва Елецгидроагрегат (не полный)
<b>EW-25М1, Т1 (ЭО-4431) "Святовит" (Планировщик)</b>			
РК-EW25М1-140.90/2-ЕП	Ковш	1489	На гц 140/90 пр-ва Елецгидроагрегат (полный)
РК-EW25М1-140.90/2-Е	Ковш	1404	На гц 140/90 пр-ва Елецгидроагрегат (не полный)
РК-EW25М1-125.80/1-ЕП	Стрела	733	На гц 125/80 пр-ва Елецгидроагрегат (полный)
РК-EW25М1-125.80/1-Е	Стрела	656	На гц 125/80 пр-ва Елецгидроагрегат (не полный)
РК-EW25М1-110.63/1а-ЕП	Опоры	789	На гц 110/63 пр-ва Елецгидроагрегат (до 07г) (полный)
РК-EW25М1-110.63/1а-Е	Опоры	738	На гц 110/63 пр-ва Елецгидроагрегат (до 07г) (не полный)
РК-EW25М1-110.63/16-ЕП	Опоры	556	На гц 110/63 пр-ва Елецгидроагрегат (с 07г) (полный)
РК-EW25М1-110.63/16-Е	Опоры	506	На гц 110/63 пр-ва Елецгидроагрегат (с 07г) (не полный)

**Автокраны**



Тел./Факс: +7 (495) 225 6100, доб.128, 221  
E-mail: kav@rg-gr.ru, fiv@rg-gr.ru  
Skype: akuznetsov8, gpa-rggr  
www.rgc-trade.com, www.rg-gr.ru

### ПРАЙС-ЛИСТ НА РЕМКОМПЛЕКТ УПЛОТНЕНИЙ

#### СКАТ-32 "Сокол"

РК-СКАТ32-250.180/1-СП	Подъем стрелы	0	На гц 250/180 пр-ва Сокол (полный)
РК-СКАТ32-250.180/1-С	Подъем стрелы	0	На гц 250/180 пр-ва Сокол (не полный)
РК-СКАТ32-140.125/1-СП	Выдвижение стрелы	0	На гц 140/125 пр-ва Сокол (полный)
РК-СКАТ32-140.125/1-С	Выдвижение стрелы	3733	На гц 140/125 пр-ва Сокол (не полный)

#### Сокол-80, Сокол-80.01 "Сокол"

РК-Сокол80-250.200/1а-СП	Подъем стрелы	8947	На гц 250/200 пр-ва Сокол (полный)
РК-Сокол80-250.200/1б-СП	Подъем стрелы	12724	На гц 250/200 пр-ва Сокол (полный)
РК-Сокол80-250.200/1у-СП	Подъем стрелы (универсальный)	13786	На гц 250/200 пр-ва Сокол (Универсальный) (полный)
РК-Сокол80-220.180/1-СП	Выдвижение стрелы	0	На гц 220/180 пр-ва Сокол (полный)
РК-Сокол80-220.180/1-С	Выдвижение стрелы	3953	На гц 220/180 пр-ва Сокол (не полный)
РК-Сокол80-200.170/1-СП	Опора Сокол-80.01	0	На гц 220/170 пр-ва Сокол (полный)
РК-Сокол80-200.170/1-С	Опора Сокол-80.01	2827	На гц 220/170 пр-ва Сокол (не полный)
РК-Сокол80-200.140/1-СП	Опора Сокол-80	0	На гц 220/140 пр-ва Сокол (полный)
РК-Сокол80-200.140/1-С	Опора Сокол-80	0	На гц 220/140 пр-ва Сокол (не полный)
РК-Сокол80-50.40/1-СП	Капот	0	На гц 50/40 пр-ва Сокол (полный)
РК-Сокол80-50.40/1-С	Капот	417	На гц 50/40 пр-ва Сокол (не полный)

#### МКТ-16, -20, -25, МКАТ-16, -20, -25, МКТБ-30 "Ульяновец" ("УМЗ №2")

Все комплекты с защитными кольцами и опорно-направляющей лентой

г/ц "Елецгидроагрегат" поставляются на "УМЗ №2"

РК-МКТБ30-200.160/3-УП	Подъем стрелы	1028	На гц 200/160 пр-ва УМЗ №2 (до 05г) (полный)
РК-МКТБ30-200.160/2-УП	Подъем стрелы	2576	На гц 200/160 пр-ва УМЗ №2 (с 05г) (полный)
РК-МКТБ30-200.160/2-ЕП	Подъем стрелы	4007	На гц 200/160 пр-ва Елецгидроагрегат (полный)
РК-МКТБ30-140.125/3-УП	Выдвижение стрелы	1204	На гц 140/125 пр-ва УМЗ №2 (до 05г) (полный)
РК-МКТБ30-140.125/2а-УП	Выдвижение стрелы	1865	На гц 140/125 пр-ва УМЗ №2 (05-07.07г) (полный)
РК-МКТБ30-140.125/2б-УП	Выдвижение стрелы	1937	На гц 140/125 пр-ва УМЗ №2 (с 07.07г) (полный)
РК-МКТБ30-140.125/2у-УП	Выдвижение стрелы (Универсальный)	2167	На гц 140/125 пр-ва УМЗ №2 (Универс-ый) (с 05г) (полный)
РК-МКТБ30-140.110/3-УП	Опоры (до 05г)	752	На гц 140/110 пр-ва УМЗ №2 (полный)
РК-МКТБ30-140.100/2-УП	Опоры (с 05г)	1661	На гц 140/100 пр-ва УМЗ №2 (полный)
РК-МКТБ30-140.100/2-ЕП	Опоры	1388	На гц 140/100 пр-ва Елецгидроагрегат (полный)

Тел./Факс: +7 (495) 225 6100, доб.128, 221  
E-mail: kav@rg-gr.ru, fiv@rg-gr.ru  
Skype: akuznetsov8, gpa-rggr  
www.rgc-trade.com, www.rg-gr.ru

### ПРАЙС-ЛИСТ НА РЕМКМПЛЕКТ УПЛОТНЕНИЙ

РК-МКТБ30-80.56/3-УП	Раздвижение опор (до 05г)	393	На гц 80/56 пр-ва УМЗ №2 (полный)
РК-МКТБ30-80.50/2-УП	Раздвижение опор (с 05г)	892	На гц 80/50 пр-ва УМЗ №2 (полный)
РК-МКТБ30-63.50/2-ЕП	Раздвижение опор	634	На гц 63/50 пр-ва Елецгидроагрегат (полный)
РК-МКТБ30-63.50/2-Е	Раздвижение опор	613	На гц 63/50 пр-ва Елецгидроагрегат (не полный)
РК-МКТБ30-ВС/1-УП	Вращающееся соединение	244	На Вращающееся соединение пр-ва УМЗ №2 (полный)
РК-МКТБ30-Г/3-УП	Гидрораспределитель РС 12.25	228	На Гидрораспределитель пр-ва УМЗ №2 (полный)
<b>МКА-25 "Мотовилихинские заводы"</b>			
<b>Все комплекты с защитными кольцами</b>			
РК-МКА25-220.180/3-МП	Подъём стрелы	3354	На гц 220/180 пр-ва Мотовилихинские заводы (полный)
РК-МКА25-140.125/3-МП	Выдвижение стрелы	681	На гц 140/125 пр-ва Мотовилихинские заводы (полный)
РК-МКА25-125.100/3-МП	Вывешивание (Опоры)	805	На гц 125/100 пр-ва Мотовилихинские заводы (полный)
РК-МКА25-80.50/3-МП	Раздвижение опор, поворот	285	На гц 80/50 пр-ва Мотовилихинские заводы (полный)
<b>КС-2571А, Б "Краст"</b>			
РК-КС2571А-63.40/1-ОП	Раздвижение опор	329	На гц 63/40 пр-ва Омскгидропривод (полный)
<b>КС-35714, КС-35715 "Автокран"</b>			
<b>Все комплекты г/ц с защитными кольцами и опорно-направляющей лентой</b>			
РК-КС35714-200.160/1-АП	Подъём стрелы	2391	На гц 200/160 пр-ва Автокран (полный)
РК-КС35714-125.100/1а-АП	Выдвижение стрелы	1161	На гц 125/100 пр-ва Автокран (полный)
РК-КС35714-100.80/1-АП	Опоры (вывешивание)	415	На гц 100/80 пр-ва Автокран (полный)
РК-КС35714-100.80/1-СП	Опоры (вывешивание)	592	На гц 100/80 пр-ва Спецгидравлика (полный)
РК-КС35714-100.80/2-ЕП	Опоры (вывешивание)	967	На гц 100/80 пр-ва Елецгидроагрегат (полный)
РК-КС35714-63.40/1-АП	Раздвижение опор	209	На гц 63/40 пр-ва Автокран (полный)
РК-КС35714-ВС/1-АП	Вращающееся соединение	858	На Вращающееся соединение пр-ва Автокран (полный)
РК-КС35714-КОМ/3-АП	Коробка отбора мощности	107	На Коробку отбора мощности пр-ва Автокран (полный)
РК-КС35714-ФЛ/3-АП	Фильтр линейный У4910.46.000	70	На Фильтр линейный пр-ва Автокран (полный)
РК-КС35714-РТ/3-АП	Размыкатель тормоза КС-3577.26.310	40	На Размыкатель тормоза пр-ва Автокран (полный)
РК-КС35714-КА/3-АП	Клапан аварийный (Кран 2-х ходовой)	54	На Клапан аварийный пр-ва Автокран (полный)
РК-КС35714-КП/3-АП	Клапан предохранительный У.067.00.000	51	На Клапан предохранительный пр-ва Автокран (полный)
РК-КС35714-КО/3-АП	Клапан обратный КС-3577.84.700	62	На Клапан обратный пр-ва Автокран (полный)
РК-КС35714-Г/3-АП	Гидрораспределитель У.063	223	На Кран Гидрораспределитель пр-ва Автокран (полный)

Тел./Факс: +7 (495) 225 6100, доб.128, 221  
E-mail: kav@rg-gr.ru, fiv@rg-gr.ru  
Skype: akuznetsov8, gpa-rggr  
www.rgc-trade.com, www.rg-gr.ru

### ПРАЙС-ЛИСТ НА РЕМКОМПЛЕКТ УПЛОТНЕНИЙ

РК-КС35714-ГО/3а-АП	Гидрораспределитель опор У.319	181	На Кран Гидрораспр-ль опор пр-ва Автокран (полный)
РК-КС35714-ГО/3б-АП	Гидрораспр-ль опор РХ-346 (5 сек)	415	На Кран Гидрораспр-ль опор пр-ва Автокран (полный)
<b>КС-35719 (15, 16т), "Галичанин", "Клинцы"</b>			
<b>Все комплекты с опорно-направляющими кольцами (реализуются комплекты и без них)</b>			
РК-КС35719-200.160/1-КП	Подъем стрелы	2425	На гц 200/160 пр-ва Галичанин, Клинцы (00г) (полный)
РК-КС35719-200.160/2-КП	Подъем стрелы	3072	На гц 200/160 пр-ва Галичанин, Клинцы (с 01г) (полный)
РК-КС35719-125.100/2б-КП	Выдвижение стрелы	1158	На гц 125/100 пр-ва Галичанин, Клинцы (01-05гг) (полный)
РК-КС35719-125.100/2в-КП	Выдвижение стрелы	928	На гц 125/100 пр-ва Галичанин, Клинцы (с 06г) (полный)
РК-КС35719-125.100/2у-КП	Выдвижение стрелы (универс.)	1410	На гц 125/100 пр-ва Галичанин, Клинцы (с 01г) (полный)
РК-КС35719-100.80/2-КП	Опоры (Вывешивание)	989	На гц 100/80 пр-ва Галичанин, Клинцы (с 01г) (полный)
РК-КС35719-63.40/2-КП	Раздвижение опор	416	На гц 63/40 пр-ва Галичанин, Клинцы (с 01г) (полный)
<b>КС-3571, -3574, -3577 "Автокран" КС-3577-3 "Углич"</b>			
<b>Все комплекты с защитными кольцами</b>			
РК-КС3577-200.160/3-АП	Подъем стрелы Ц-51.000	655	На гц 200/160 пр-ва Автокран (полный)
РК-КС3577-200.160/2-ЕП	Подъем стрелы	4007	На гц 200/160 пр-ва Елецгидроагрегат (полный)
РК-КС3571-160.140/3-АП	Подъем стрелы Ц-41.000	558	На гц 160/140 пр-ва Автокран (полный)
РК-КС3577-100.80/3а-АП	Выдвижение стрелы У31.03.000	506	На гц 100/80 пр-ва Автокран (полный)
РК-КС3577-100.80/3б-АП	Опоры Ц-22А	212	На гц 100/80 пр-ва Автокран (полный)
РК-КС3577-100.80/3в-АП	Выдвижение стрелы У31.08.000-01	361	На гц 100/80 пр-ва Автокран (полный)
РК-КС3577-100.80/2-ЕП	Опоры (вывешивание)	967	На гц 100/80 пр-ва Елецгидроагрегат (полный)
РК-КС3574-63.40/3-АП	Раздвижение опор	178	На гц 63/40 пр-ва Автокран (полный)
РК-КС3574-63.40/2-ЕП	Раздвижение опор	564	На гц 63/40 пр-ва Елецгидроагрегат (полный)
РК-КС3577-40.20/3-АП	Блокировка подвески	108	На гц 40/20 пр-ва Автокран (полный)
РК-КС3577-КОМ/3-АП	Короб.отб.мощности КС-3577...-3577-4	107	На Коробку отбора мощности пр-ва Автокран (полный)
РК-КС3577-ФЛ/3-АП	Фильтр линейный У4910.46.000	70	На Фильтр линейный пр-ва Автокран (полный)
РК-КС3577-РТ/3а-АП	Размыкатель тормоза КС-3577.26.310	40	На Размыкатель тормоза (лебедки) пр-ва Автокран (полный)
РК-КС3577-РТ/3б-АП	Размыкатель тормоза КС-3577.28.200	0	На Размыкатель тормоза (мех.поворота) пр-ва Автокран
РК-КС3577-КА/3-АП	Клапан аварийный (+ Кран 2-х ходовой)	54	На Клапан аварийный + кран 2-х ход. пр-ва Автокран (полный)
РК-КС3577-КП/3-АП	Клапан предохранительный У.067.00.000	51	На Клапан предохранительный пр-ва Автокран (полный)
РК-КС3577-КО/3-АП	Клапан обратный КС-3577.84.700	62	На Клапан обратный пр-ва Автокран (полный)

Тел./Факс: +7 (495) 225 6100, доб.128, 221  
E-mail: kav@rg-gr.ru, fiv@rg-gr.ru  
Skype: akuznetsov8, gpa-rggr  
www.rgc-trade.com, www.rg-gr.ru

### ПРАЙС-ЛИСТ НА РЕМКОМПЛЕКТ УПЛОТНЕНИЙ

РК-КС3577-ВС/3-АП	Вращающ.соединение КС-3577.83.300	231	На Вращающееся соединение пр-ва Автокран (полный)
РК-КС3577-Г/3-АП	Гидрораспределитель У.063	223	На Гидрораспределитель пр-ва Автокран (полный)
РК-КС3577-ГО/3а-АП	Гидрораспраспределитель опор У.319	181	На Гидрораспр-ль опор пр-ва Автокран (полный)
РК-КС3577-ГО/3б-АП	Гидрораспраспр-ль опор РХ-346 (5 сек)	415	На Гидрораспр-ль опор пр-ва Болгария (полный)
РК-КС3577-ГО/2б-АП	Гидрораспраспр-ль опор РХ-346 (5 сек)	778	На Гидрораспр-ль опор пр-ва Болгария (полный)
РК-КС3577-ВГК/3-АП	РТИ всего гидрооборудования крана	1267	На Гидрооборудование пр-ва Автокран (полный)
<b>КС-3575А (10т), КС-3575А-1 (14т) "Дрогобыч"</b>			
<b>Все комплекты с защитными кольцами</b>			
РК-КС3575А-200.160/3-ДП	Подъем стрелы	593	На гц 200/160 пр-ва Дрогобыч (полный)
РК-КС3575А-100.80/3а-ДП	Выдвижение стрелы	540	На гц 100/80 пр-ва Дрогобыч (полный)
РК-КС3575А-100.80/3б-ДП	Опоры	216	На гц 100/80 пр-ва Дрогобыч (полный)
РК-КС3575А-40.20/3-ДП	Блокировка подвески	124	На гц 40/20 пр-ва Дрогобыч (полный)
РК-КС3575А-Г/3-ДП	Гидрораспределитель РС-25.20 (5 сек)	187	На Гидрораспределитель пр-ва Дрогобыч (полный)
РК-КС3575А-ВС/3-ДП	Вращающееся соединение	231	На Вращающееся соединение пр-ва Дрогобыч (полный)
РК-КС3575А-КА/3-ДП	Клапан аварийный (+ Кран 2-х ходовой)	52	На Клапан аварийный + кран 2-х ход. пр-ва Дрогобыч (полный)
<b>КС-3579 "Машека"</b>			
РК-КС3579-200.140/1-МП	Подъем стрелы	2190	На гц 200/140 пр-ва Машека (до 08г) (полный)
РК-КС3579-200.140/2-МП	Подъем стрелы	0	На гц 200/140 пр-ва Машека (с 08г) (полный)
РК-КС3579-100.80/1а-МП	Вывешивание (Опоры)	1325	На гц 100/80 пр-ва Машека (до 08г) (полный)
РК-КС3579-100.80/2а-МП	Вывешивание (Опоры)	0	На гц 100/80 пр-ва Машека (с 08г) (полный)
РК-КС3579-100.80/1б-МП	Выдвижение стрелы	1151	На гц 100/80 пр-ва Машека (до 08г) (полный)
РК-КС3579-100.80/2б-МП	Выдвижение стрелы	0	На гц 100/80 пр-ва Машека (с 08г) (полный)
РК-КС3579-Г/3-МП	Гидрораспределитель	225	На Гидрораспределитель пр-ва Машека (полный)
РК-КС3579-ВС/3-МП	Вращающееся соединение	231	На Вращающееся соединение пр-ва Машека (полный)
<b>КС-4561, КС-4562 "Камышин"</b>			
<b>Все комплекты с защитными кольцами</b>			
РК-КС4562-140.110/3-КП	Опоры	433	На гц 140/110 пр-ва Камышин (полный)
РК-КС4562-80.56/3-КП	Раздвижение опор	178	На гц 80/56 пр-ва Камышин (полный)
РК-КС4561-60.32/3-КП	Опрокидывание опор КС-4561	228	На гц 60/32 пр-ва Камышин (полный)
РК-КС4562-ФЛ/3-КП	Фильтр линейный	56	На Фильтр линейный пр-ва Камышин (полный)



Группа компаний «РГ»  
ООО «ЭрДжиСи-трейд»



Тел./Факс: +7 (495) 225 6100, доб.128, 221  
E-mail: kav@rg-gr.ru, fiv@rg-gr.ru  
Skype: akuznetsov8, gpa-rggr  
www.rgc-trade.com, www.rg-gr.ru

### ПРАЙС-ЛИСТ НА РЕМКМПЛЕКТ УПЛОТНЕНИЙ

РК-КС4562-ГЗ/3-КП	Гидрозамок	40	На Гидрозамок пр-ва Камышин (полный)
<b>КС-45714, КС-45717 (25т) "Автокран"</b>			
<b>Все комплекты г/ц с защитными кольцами и опорно-направляющей лентой</b>			
<b>г/ц "Берёзовский РМЗ", "Елецгидроагрегат", "Агрегатный завод" поставляются на "Автокран"</b>			
РК-КС45717-220.160/3-АП	Подъём стрелы	1536	На гц 220/160 пр-ва Строммашина (полный)
РК-КС45717-220.160/1а-АП	Подъём стрелы КС-45717.63.400-4	2925	На гц 220/160 пр-ва Автокран (полный)
РК-КС45717-220.160/1б-АП	Подъём стрелы КС-45717.63.400-01	2481	На гц 220/160 пр-ва Автокран (полный)
РК-КС45717-220.160/1в-АП	Подъём стрелы КС-45717.63.400-5	2943	На гц 220/160 пр-ва Автокран (полный)
РК-КС45717-220.160/1у-АП	Подъём стрелы (универсальный)	3662	На гц 220/160 пр-ва Автокран (полный)
РК-КС45717-220.160/2-ЕП	Подъём стрелы КС-45717.63.400-5-01	3507	На гц 220/160 пр-ва Елецгидроагрегат (полный)
РК-КС45717-220.160/1-АгП	Подъём стрелы	2541	На гц 220/160 пр-ва Агрегатный завод (полный)
РК-КС45717-220.160/1у-АгП	Подъём стрелы (универсальный)	3844	На гц 220/160 пр-ва Автокран / Агрегатный завод (полный)
РК-КС45717-125.100/1а-АП	Выдвижение стрелы	1161	На гц 125/100 пр-ва Автокран (полный)
РК-КС45717-125.100/1в-АП	Выдвижение стрелы	1421	На гц 125/100 пр-ва Автокран (с 0бг) (полный)
РК-КС45717-125.100/1б-АП	Опоры (Вывешивание)	1267	На гц 125/100 пр-ва Автокран (полный)
РК-КС45717-125.100/1-АгП	Опоры (Вывешивание)	1284	На гц 125/100 пр-ва Агрегатный завод (полный)
РК-КС45717-125.100/1у-АгП	Опоры, Выдв.стрелы (универсальный)	1995	На гц 125/100 пр-ва Автокран / Агрегатный завод (полный)
РК-КС45717-125.100/1г-АП	Опоры (Вывешивание)	1464	На гц 125/100 пр-ва Автокран (с 0бг) (полный)
РК-КС45717-125.100/2-ЕП	Опоры (Вывешивание)	1584	На гц 125/100 пр-ва Елецгидроагрегат (полный)
РК-КС45717-125.100/2-БП	Опоры (Вывешивание)	845	На гц 125/100 пр-ва Берёзовский РМЗ (полный)
РК-КС45717-63.40/1а-АП	Раздвижение опор	209	На гц 63/40 пр-ва Автокран (до 09г) (полный)
РК-КС45717-63.40/1б-АП	Раздвижение опор	311	На гц 63/40 пр-ва Автокран (с 09г) (полный)
РК-КС45717-63.40/1у-АП	Раздвижение опор (Универсальный)	332	На гц 63/40 пр-ва Автокран (Универсальный) (полный)
РК-КС45717-63.40/1-ЕП	Раздвижение опор	603	На гц 63/40 пр-ва Елецгидроагрегат (полный)
РК-КС45717-ВГК/3-АП	РТИ всего гидрооборудования крана	1267	На Гидрооборудование пр-ва Автокран (полный)
РК-КС45717-Г/3-АП	Гидрораспределитель У.063	223	На Гидрораспределитель пр-ва Автокран (полный)
РК-КС45717-ГО/3а-АП	Гидрораспраспределитель опор У.319	181	На Гидрораспр-ль опор пр-ва Автокран (полный)
РК-КС45717-ГО/3б-АП	Гидрораспраспр-ль опор РХ-346 (5 сек)	415	На Гидрораспр-ль опор пр-ва Болгария (полный)
РК-КС45717-ГО/3в-АП	Гидрораспределитель опор У3.30 (6сек)	147	На Гидрораспр-ль опор пр-ва Автокран (полный)
РК-КС45717-ГЗ/3-АП	Гидрозамок КС-45717.31.400	36	На Гидрозамок пр-ва Автокран (полный)

Тел./Факс: +7 (495) 225 6100, доб.128, 221  
E-mail: kav@rg-gr.ru, fiv@rg-gr.ru  
Skype: akuznetsov8, gpa-rggr  
www.rgc-trade.com, www.rg-gr.ru

### ПРАЙС-ЛИСТ НА РЕМКОМПЛЕКТ УПЛОТНЕНИЙ

РК-КС45717-ГКП/3-АП	Гидроклапан предох. КС-45717.84.500	55	На Гидроклапан предохранительный пр-ва Автокран (полный)
РК-КС45717-КО/3-АП	Клапан обратный КС-3577.84.700-1	61	На Гидроклапан предохранительный пр-ва Автокран (полный)
РК-КС45717-ГБУ/3а-АП	Гидроблок уравновеш-ия У3.20.10.000	530	На Гидроблок уравновешивания пр-ва Автокран (полный)
РК-КС45717-ГБУ/3б-АП	Гидроблок уравновеш. У3.20.10.000-2	459	На Гидроблок уравновешивания пр-ва Автокран (полный)
РК-КС45717-ГБУ/3у-АП	Гидроблок уравновеш. (Универс.)	559	На Гидроблок уравновешивания пр-ва Автокран (полный)
РК-КС45717-НР/3-АП	Насос ручной	140	На Насос ручной пр-ва Автокран (полный)
РК-КС45717-ВС/1-АП	Вращающееся соединение	858	На Вращающееся соединение пр-ва Автокран (полный)
РК-КС45717-БК/3-АП	Блок клапанный	56	На Блок клапанный пр-ва Автокран (полный)
РК-КС45717-КД/3-АП	Кран 2-х позиционный У.034.00.000-11	78	На Кран 2-х позиционных пр-ва Автокран (полный)
РК-КС45717-ТЛ/3-АП	Тормоз лебёдки	109	На Тормоз лебёдки пр-ва Автокран (полный)
<b>КС-45719 "Галичанин", "Клинцы" ("КАЗ")</b>			
<b>Все комплекты с защитными кольцами и опорно-направляющей лентой</b>			
<b>На КС-45719 производства "КАЗ" верхняя секция стрелы выдвигается канатами</b>			
РК-КС45719-200.160/3-КП	Подъём стрелы	1028	На гц 200/160 пр-ва Клинцы, Галичанин (до 00г) (полный)
РК-КС45719-200.160/1-КП	Подъём стрелы	2425	На гц 200/160 пр-ва Клинцы, Галичанин (00г) (полный)
РК-КС45719-200.160/2-КП	Подъём стрелы	3072	На гц 200/160 пр-ва Клинцы, Галичанин (с 01г) (полный)
РК-КС45719-125.100/3б-КП	Опоры (Вывешивание)	972	На гц 125/100 пр-ва Клинцы, Галичанин (до 00г) (полный)
РК-КС45719-125.100/1б-КП	Опоры (Вывешивание)	1103	На гц 125/100 пр-ва Клинцы, Галичанин (00г) (полный)
РК-КС45719-125.100/2а-КП	Опоры (Вывешивание)	945	На гц 125/100 пр-ва Клинцы, Галичанин (с 01г) (полный)
РК-КС45719-125.100/3в-КП	Выдвижение ниж.секции стрелы	1390	На гц 125/100 пр-ва Клинцы, Галичанин (до 00г) (полный)
РК-КС45719-125.100/1а-КП	Выдвижение ниж.секции стрелы	1491	На гц 125/100 пр-ва Клинцы, Галичанин (00г) (полный)
РК-КС45719-125.100/2б-КП	Выдвижение ниж.секции стрелы	1158	На гц 125/100 пр-ва Клинцы, Галичанин (01-05гг) (полный)
РК-КС45719-125.100/2в-КП	Выдвижение ниж.секции стрелы	928	На гц 125/100 пр-ва Клинцы, Галичанин (с 06г) (полный)
РК-КС45791-125.100/2у-КП	Опоры, Выд.стрелы (универсальный)	1531	На гц 125/100 пр-ва Клинцы, Галичанин (с 01г) (полный)
РК-КС45719-100.80/3-КП	Выдвижение верх.секции стрелы	885	На гц 100/80 пр-ва Клинцы, Галичанин (до 00г) (полный)
РК-КС45719-100.80/1-КП	Выдвижение верх.секции стрелы	1139	На гц 100/80 пр-ва Клинцы, Галичанин (00г) (полный)
РК-КС45719-100.80/2а-КП	Выдвижение верхней секции стрелы	968	На гц 100/80 пр-ва Клинцы, Галичанин (01-05гг) (полный)
РК-КС45719-100.80/2б-КП	Выдвижение верхней секции стрелы	778	На гц 100/80 пр-ва Клинцы, Галичанин (с 06г) (полный)
РК-КС45719-100.80/2у-КП	Выдвиж. стрелы (универсальный)	1169	На гц 100/80 пр-ва Клинцы, Галичанин (с 01г) (полный)
РК-КС45719-80.56/3-КП	Раздвижение опор	393	На гц 80/56 пр-ва Клинцы, Галичанин (до 00г) (полный)

Тел./Факс: +7 (495) 225 6100, доб.128, 221  
E-mail: kav@rg-gr.ru, fiv@rg-gr.ru  
Skype: akuznetsov8, gpa-rggr  
www.rgc-trade.com, www.rg-gr.ru

### ПРАЙС-ЛИСТ НА РЕМКОМПЛЕКТ УПЛОТНЕНИЙ

РК-КС45719-63.40/2-КП	Раздвижение опор	416	На г/ц 63/40 пр-ва Клинцы, Галичанин (с 01г) (полный)
<b>КС-45721 (25т) "Челябинец" ("ЧМЗ")</b>			
<b>До 2007г гидроцилиндры "Строммашина", с 2007г - Китай ("ЧМЗ"), "Берёзовский РМЗ"</b>			
<b>Все комплекты с защитными и опорно-направляющими кольцами</b>			
РК-КС45721-200.160/1-СП	Подъём стрелы (до 07г)	1447	На гц 200/160 пр-ва Строммашина (полный)
РК-КС45721-200.160/2-ЧП	Подъём стрелы (с 07г)	5899	На гц 200/160 пр-ва ЧМЗ (полный)
РК-КС45721-125.100/1-СП	Выдвиг. сред. секции стрелы (до 07г)	1084	На гц 125/100 пр-ва Строммашина (полный)
РК-КС45721-125.100/2б-ЧП	Выдвиг. сред. секции стрелы (с 07г)	1672	На гц 125/100 пр-ва ЧМЗ (полный)
РК-КС45721-125.100/1б-СП	Выдвиг. сред. секции стрелы (до 07г)	1084	На гц 125/100 пр-ва Строммашина (полный)
РК-КС45721-125.100/1а-СП	Опоры (Вывешивание) (до 07г)	1267	На гц 125/100 пр-ва Строммашина (полный)
РК-КС45721-125.100/2а-БП	Опоры (Вывешивание) (с 07г)	845	На гц 125/100 пр-ва Берёзовский РМЗ (полный)
РК-КС45721-125.100/2а-ЧП	Опоры (Вывешивание) (с 07г)	2653	На гц 125/100 пр-ва ЧМЗ (полный)
РК-КС45721-125.100/2-ЕП	Опоры (Вывешивание)	1584	На гц 125/100 пр-ва Елецгидроагрегат (полный)
РК-КС45721-125.100/1у-СП	Сред.сек.стрелы, Опоры (до 07г)	1432	На гц 125/100 пр-ва Строммашина (Универсальный) (полный)
РК-КС45721-100.80/1-СП	Выдвиг. верх. секции стрелы (до 07г)	967	На гц 100/80 пр-ва Строммашина (полный)
РК-КС45721-100.80/2-ЧП	Выдвиг. верх. секции стрелы (с 07г)	1726	На гц 100/80 пр-ва ЧМЗ (полный)
РК-КС45721-63.40/1-СП	Раздвижение опор (до 07г)	210	На гц 63/40 пр-ва Строммашина (полный)
РК-КС45721-63.45/2-ЧП	Раздвижение опор (с 07г)	195	На гц 63/45 пр-ва ЧМЗ (полный)
РК-КС45721-Г/3-ЧП	Гидрораспределитель КС-45721.86.500	207	На Гидрораспределитель КС-45721.86.500 пр-ва ЧМЗ (полный)
РК-КС45721-Л/3-ЧП	Лебёдка JQ140.34ELS	1701	На Лебёдку JQ140.34ELS пр-ва ЧМЗ (полный)
<b>КС-4372, КС-4372Б, КС-4372В "Юргинский Машзавод"</b>			
<b>Все комплекты с защитными кольцами и опорно-направляющей лентой</b>			
РК-КС4372-160.140/3-ЮП	Подъём стрелы	504	На гц 160/140 пр-ва Юргинский машзавод (полный)
РК-КС4372-125.95/3-ЮП	Опоры КС-4372Б, КС-4372В	988	На гц 125/95 пр-ва Юргинский машзавод (полный)
РК-КС4372-100.50/3-ЮП	Поворот колёс	353	На гц 100/50 пр-ва Юргинский машзавод (полный)
РК-КС4372-80.80/3-ЮП	Опоры КС-4372	240	На гц 80/80 пр-ва Юргинский машзавод <b>(без опор)</b>
РК-КС4372-65.55/3-ЮП	Раздвижение опор	226	На гц 65/55 пр-ва Юргинский машзавод <b>(без опор)</b>
	Выдвижение стрелы	0	На гц пр-ва Юргинский машзавод (полный)
<b>КС-4572А "Галичанин"</b>			
<b>Все комплекты с защитными кольцами и опорно-направляющей лентой</b>			

Тел./Факс: +7 (495) 225 6100, доб.128, 221  
E-mail: kav@rg-gr.ru, fiv@rg-gr.ru  
Skype: akuznetsov8, gpa-rggr  
www.rgc-trade.com, www.rg-gr.ru

### ПРАЙС-ЛИСТ НА РЕМКМПЛЕКТ УПЛОТНЕНИЙ

РК-КС4572А-200.160/3-ГП	Подъем стрелы	1028	На гц 200/160 пр-ва Галичанин (полный)
РК-КС4572А-140.110/3-ГП	Опоры	758	На гц 140/110 пр-ва Галичанин (полный)
РК-КС4572А-100.80/3-ГП	Выдвижение стрелы	885	На гц 100/80 пр-ва Галичанин (полный)
РК-КС4572А-80.56/3-ГП	Раздвижение опор	409	На гц 80/56 пр-ва Галичанин (полный)
РК-КС4572А-ВС/1-ГП	Вращающееся соединение	227	На Вращающееся соединение пр-ва Галичанин (полный)
<b>КС-45729 (20т), КС-45729А (16,2т) "Машека"</b>			
РК-КС45729-125.100/2-МП	Вывешивание (Опоры)	1257	На гц 125/100 пр-ва Машека (с 08г) (полный)
<b>КС-4574А "Дрогобыч"</b>			
<b>Все комплекты с защитными кольцами</b>			
РК-КС4574А-200.140/3-ДП	Подъем стрелы	589	На гц 200/160 пр-ва Дрогобыч (полный)
РК-КС4574А-140.110/3-ДП	Опоры	423	На гц 140/110 пр-ва Дрогобыч (полный)
РК-КС4574А-100.80/3-ДП	Выдвижение стрелы	331	На гц 100/80 пр-ва Дрогобыч (полный)
РК-КС4574А-63.40/3-ДП	Раздвижение опор	178	На гц 63/40 пр-ва Дрогобыч (полный)
РК-КС4574А-ВС/3-ДП	Вращающееся соединение	332	На гц Вращающееся соединение пр-ва Дрогобыч (полный)
РК-КС4574А-КА/3-ДП	Клапан аварийный (+ Кран 2-х ходовой)	52	На Клапан аварийный + кран 2-х ход. пр-ва Дрогобыч (полный)
РК-КС4574А-Г/3-ДП	Гидрораспределитель РС-25.20	187	На Гидрораспределитель пр-ва Дрогобыч (полный)
<b>КС-5473 - Днепр (DS-0253Т) (25т) "Завод им. Январского восстания" ("Январка")</b>			
РК-КС5473-260.160/1-ЯП	Подъем стрелы	6455	На гц 260/160 пр-ва Январка (полный)
РК-КС5473-180.140/2-ЯП	Опоры	6885	На гц 280/140 пр-ва Январка (полный)
<b>КС-5476, КС-5576 (25т), КС-5476А, КС-5576Б (32т) "Газпром-Кран"</b>			
РК-КС5476А-200.160/1-ГП	Подъем стрелы	3137	На гц 200/160 пр-ва Газпром-Кран (полный)
РК-КС5476А-125.100/1а-ГП	Выдвижение стрелы	0	На гц 125/100 пр-ва Газпром-Кран (полный)
РК-КС5476А-125.100/1а-Г	Выдвижение стрелы	1489	На гц 125/100 пр-ва Газпром-Кран (не полный)
РК-КС5476А-125.100/16-ГП	Опоры	0	На гц 125/100 пр-ва Газпром-Кран (полный)
РК-КС5476А-125.100/16-Г	Опоры	853	На гц 125/100 пр-ва Газпром-Кран (не полный)
РК-КС5476А-80.56/3-ГП	Раздвижение опор КС-5476А, 5576Б	213	На гц 80/56 пр-ва Газпром-Кран (полный)
РК-КС5476А-ВС/1-ГП	Вращающееся соединение	1799	На Вращающееся соединение пр-ва Газпром-Кран (полный)
<b>КС-55713 (25т) "Галичанин", "Клинцы"</b>			
<b>Все комплекты с опорно-направляющими кольцами (реализуются комплекты и без них)</b>			
РК-КС55713-220.160/2-ГП	Подъем стрелы КС-55713-1К, -3К	3091	На гц 220/160 пр-ва Галичанин, Клинцы (полный)



Тел./Факс: +7 (495) 225 6100, доб.128, 221  
E-mail: kav@rg-gr.ru, fiv@rg-gr.ru  
Skype: akuznetsov8, gpa-rggr  
www.rgc-trade.com, www.rg-gr.ru

### ПРАЙС-ЛИСТ НА РЕМКОМПЛЕКТ УПЛОТНЕНИЙ

РК-КС55713-200.160/2-ГП	Подъем стрелы	3072	На гц 200/160 пр-ва Галичанин, Клинцы (полный)
РК-КС55713-150.125/2-ГП	Выдвижение стрелы КС-55713-1К, -3К	2191	На гц 150/125 пр-ва Галичанин, Клинцы (полный)
РК-КС55713-125.100/3а-ГП	Опоры (Вывешивание)	779	На г/ц 125/100 пр-ва Галичанин, Клинцы (до 00г) (полный)
РК-КС55713-125.100/3б-ГП	Опоры (Вывешивание)	972	На г/ц 125/100 пр-ва Галичанин, Клинцы (00-01г) (полный)
РК-КС55713-125.100/2а-ГП	Опоры (Вывешивание)	925	На г/ц 125/100 пр-ва Галичанин, Клинцы (с 01г) (полный)
РК-КС55713-125.100/3в-ГП	Выдвижение средней секции стрелы	1390	На г/ц 125/100 пр-ва Галичанин, Клинцы (до 00г) (полный)
РК-КС55713-125.100/2б-ГП	Выдвижение средней секции стрелы	1336	На г/ц 125/100 пр-ва Галичанин (04-05гг) (полный)
			На г/ц 125/100 пр-ва Клинцы (01-05гг) (полный)
РК-КС55713-125.100/2в-ГП	Выдвижение средней секции стрелы	1106	На г/ц 125/100 пр-ва Галичанин (01-03гг, с 06г) (полный)
			На г/ц 125/100 пр-ва Клинцы (с 06г) (полный)
РК-КС55713-125.100/2у-ГП	Опоры, Выд.стрелы (универсальный)	1729	На г/ц 125/100 пр-ва Галичанин, Клинцы (с 01г) (полный)
РК-КС55713-100.80/2а-ГП	Выдвижение верхней секции стрелы	1072	На г/ц 100/80 пр-ва Галичанин, Клинцы (01-05гг) (полный)
РК-КС55713-100.80/2б-ГП	Выдвижение верхней секции стрелы	881	На г/ц 100/80 пр-ва Галичанин, Клинцы (с 06г) (полный)
РК-КС55713-100.80/2у-ГП	Выдвиж. стрелы (универсальный)	1272	На г/ц 100/80 пр-ва Галичанин, Клинцы (с 01г) (полный)
РК-КС55713-63.40/3-ГП	Раздвижение опор	313	На г/ц 63/40 пр-ва Галичанин, Клинцы (до 00г) (полный)
РК-КС55713-63.40/2-ГП	Раздвижение опор	416	На г/ц 63/40 пр-ва Галичанин, Клинцы (с 01г) (полный)
РК-КС55713-ВС/1-ГП	Вращающееся соединение	244	На Вращающееся соединение пр-ва Галичанин (полный)
РК-КС55713-РТ/2-ГП	Размыкатель тормоза лебёдки	156	На Раз.тормоза лебёдки пр-ва Галичанин (с 09.05г) (полный)
РК-КС55713-УПР/1-ГП	Установка прижимного ролика	72	На Установка прижимного ролика пр-ва Галичанин (полный)
<b>КС-55715 (30т) "Галичанин", "Клинцы"</b>			
<b>Все комплекты с опорно-направляющими кольцами (реализуются комплекты и без них)</b>			
РК-КС55715-250.180/2-ГП	Подъем стрелы	3211	На гц 250/180 пр-ва Галичанин (полный)
РК-КС55715-140.110/2-ГП	Опоры (Вывешивание)	1074	На г/ц 140/110 пр-ва Галичанин, Клинцы (полный)
РК-КС55715-125.100/2б-ГП	Выдвижение средней секции стрелы	1336	На г/ц 125/100 пр-ва Галичанин (04-05гг) (полный)
			На г/ц 125/100 пр-ва Клинцы (01-05гг) (полный)
РК-КС55715-125.100/2в-ГП	Выдвижение средней секции стрелы	1106	На г/ц 125/100 пр-ва Галичанин (01-03гг, с 06г) (полный)
			На г/ц 125/100 пр-ва Клинцы (с 06г) (полный)
РК-КС55715-125.100/2у-ГП	Выд.стрелы (универсальный)	1729	На г/ц 125/100 пр-ва Галичанин, Клинцы (полный)
РК-КС55715-100.80/2а-ГП	Выдвижение верхней секции стрелы	1072	На г/ц 100/80 пр-ва Галичанин, Клинцы (до 06г) (полный)
РК-КС55715-100.80/2б-ГП	Выдвижение верхней секции стрелы	881	На г/ц 100/80 пр-ва Галичанин, Клинцы (с 06г) (полный)

Тел./Факс: +7 (495) 225 6100, доб.128, 221  
E-mail: kav@rg-gr.ru, fiv@rg-gr.ru  
Skype: akuznetsov8, gpa-rggr  
www.rgc-trade.com, www.rg-gr.ru

### ПРАЙС-ЛИСТ НА РЕМКМПЛЕКТ УПЛОТНЕНИЙ

РК-КС55715-100.80/2у-ГП	Выдвиг. стрелы (универсальный)	1272	На г/ц 100/80 пр-ва Галичанин, Клинцы (полный)
РК-КС55715-63.40/2-ГП	Раздвижение опор	416	На г/ц 63/40 пр-ва Галичанин, Клинцы (полный)
РК-КС55715-ВС/1-ГП	Вращающееся соединение	244	На Вращающееся соединение пр-ва Галичанин (полный)
РК-КС55715-РТ/2-ГП	Размыкатель тормоза лебёдки	156	На Раз.тормоза лебёдки пр-ва Галичанин (с 09.05г) (полный)
РК-КС55715-УПР/1-ГП	Установка прижимного ролика	72	На Установка прижимного ролика пр-ва Галичанин (полный)
<b>КС-55717 (32т) "Автокран"</b>			
<b>Все комплекты г/ц с защитными кольцами и опорно-направляющей лентой</b>			
РК-КС55717-250.160/1а-АП	Подъём стрелы КС55717.63.400	3127	На гц 250/160 пр-ва Автокран (полный)
РК-КС55717-250.160/1б-АП	Подъём стрелы КС55717.63.400-3	2799	На гц 250/160 пр-ва Автокран (полный)
РК-КС55717-250.160/1у-АП	Подъём стрелы (Универсальный)	3847	На гц 250/160 пр-ва Автокран (полный)
РК-КС55717-125.100/1а-АП	Выдвижение стрелы	972	На гц 125/100 пр-ва Автокран (полный)
РК-КС55717-125.100/1б-АП	Опоры	1194	На гц 125/100 пр-ва Автокран (полный)
РК-КС55717-125.100/1у-АП	Опоры, Выд.стрелы (универсальный)	1586	На гц 125/100 пр-ва Автокран (Универсальный) (полный)
РК-КС55717-63.50/3-АП	Раздвижение опор	192	На гц 63/50 пр-ва Автокран (полный)
<b>КС-55719Д (32т) "ДонЭкс" ("Донецкий Экскаватор")</b>			
РК-КС55719Д-140.120/2-ДП	Опоры	0	На гц 140/120 пр-ва ДонЭкс (полный)
РК-КС55719Д-140.120/2-Д	Опоры	1107	На гц 140/120 пр-ва ДонЭкс (не полный)
<b>КС-55719Е (32т) "ЕлАЗ"</b>			
<b>До 2009г гидроцилиндры "Строммашина" , с 2009г - г/ц "Елецгидроагрегат"</b>			
РК-КС55719Е-220.160/3-СП	Подъём стрелы	1536	На гц 220/160 пр-ва Строммашина (полный)
РК-КС55719Е-140.125/3-СП	Выдвижение стрелы	0	На гц 140/125 пр-ва Строммашина (полный)
<b>КС-55721 (36т) "Галичанин"</b>			
<b>Все комплекты с опорно-направляющими кольцами (реализуются комплекты и без них)</b>			
РК-КС55721-250.180/2-ГП	Подъём стрелы	3211	На гц 250/180 пр-ва Галичанин (с 03г) (полный)
РК-КС55721-140.120/2а-ГП	Выдвижение стрелы	1393	На г/ц 140/120 пр-ва Галичанин (с 03г) (полный)
РК-КС55721-140.120/2б-ГП	Опоры (Вывешивание)	1458	На г/ц 140/120 пр-ва Галичанин (с 03г) (полный)
РК-КС55721-140.120/2у-ГП	Опоры, Выдвиг.стрелы (Универс-ый)	1697	На г/ц 140/120 пр-ва Галичанин (с 03г) (полный)
РК-КС55721-100.80/2-ГП	Подъём противовеса	719	На г/ц 100/80 пр-ва Галичанин (с 03г) (полный)
РК-КС55721-63.40/2-ГП	Раздвижение опор	416	На г/ц 63/40 пр-ва Галичанин (с 03г) (полный)
РК-КС55721-ВС/1-ГП	Вращающееся соединение	244	На Вращающееся соединение пр-ва Галичанин (полный)

Тел./Факс: +7 (495) 225 6100, доб.128, 221  
E-mail: kav@rg-gr.ru, fiv@rg-gr.ru  
Skype: akuznetsov8, gpa-rggr  
www.rgc-trade.com, www.rg-gr.ru

### ПРАЙС-ЛИСТ НА РЕМКОМПЛЕКТ УПЛОТНЕНИЙ

#### КС-55722, КС-55722-2, КС-55722-3 "Юргинский Машзавод"

##### Все комплекты с защитными кольцами и опорно-направляющей лентой

РК-КС55722-220.180/3-ЮП	Подъем стрелы	2420	На гц 160/140 пр-ва Юргинский машзавод (полный)
-------------------------	---------------	------	---

#### КС-55727, КС-5578 "Машека"

РК-КС55727-200.140/1-МП	Подъем стрелы	2190	На гц 200/140 пр-ва Машека (до 08г) (полный)
РК-КС55727-200.140/2-МП	Подъем стрелы	3483	На гц 200/140 пр-ва Машека (с 08г) (полный)
РК-КС55727-140.110/1-МП	Вывешивание (Опоры)	1866	На гц 100/80 пр-ва Машека (до 08г) (полный)
РК-КС55727-140.110/2-МП	Вывешивание (Опоры)	0	На гц 100/80 пр-ва Машека (с 08г) (полный)
РК-КС55727-100.80/1-МП	Выдвижение стрелы	1162	На гц 100/80 пр-ва Машека (до 08г) (полный)
РК-КС55727-100.80/2-МП	Выдвижение стрелы	0	На гц 100/80 пр-ва Машека (с 08г) (полный)
РК-КС55727-63.40/1-МП	Выдвижение опоры	534	На гц 63/40 пр-ва Машека (до 08г) (полный)
РК-КС55727-63.40/2-МП	Выдвижение опоры	0	На гц 63/40 пр-ва Машека (с 08г) (полный)
РК-КС55727-Г/3-МП	Гидрораспределитель РГМ10.000	338	На Гидрораспределитель пр-ва Машека (полный)
РК-КС55727-Т/1-МП	Тормоз (новый)	786	На Тормоз (новый) пр-ва Машека (полный)
РК-КС55727-ВС/1-МП	Вращающееся соединение	1365	На Вращающееся соединение пр-ва Машека (полный)

#### КС-55729 (32т) "Галичанин"

##### Все комплекты с опорно-направляющими кольцами (реализуются комплекты и без них)

РК-КС55729-250.180/2-ГП	Подъем стрелы	3211	На гц 250/180 пр-ва Галичанин (полный)
РК-КС55729-140.120/2а-ГП	Выдвижение стрелы	1393	На гц 140/120 пр-ва Галичанин (полный)
РК-КС55729-140.120/2б-ГП	Опоры (Вывешивание)	1458	На гц 140/120 пр-ва Галичанин (полный)
РК-КС55729-140.120/2у-ГП	Опоры, Выдвиж.стрелы (Универс-ый)	1697	На гц 140/120 пр-ва Галичанин (полный)
РК-КС55729-63.40/2-ГП	Раздвижение опор	416	На гц 63/40 пр-ва Галичанин, Клинцы (полный)
РК-КС55729-ВС/1-ГП	Вращающееся соединение	244	На Вращающееся соединение пр-ва Галичанин (полный)
РК-КС55729-УПР/1-ГП	Установка прижимного ролика	72	На Установка прижимного ролика пр-ва Галичанин (полный)

#### КС-55730 (32т) "Челябинец" ("ЧМЗ")

##### До 2007г гидроцилиндры "Строммашина" и "Стройдормаш", с 2007г - Китай ("ЧМЗ"), "Берёзовский РМЗ"

##### Все комплекты с защитными и опорно-направляющими кольцами

РК-КС55730-220.160/1-СП	Подъем стрелы (до 07г)	1333	На гц 220/160 пр-ва Строммашина (полный)
РК-КС55730-220.160/2-СП	Подъем стрелы (с 07г)	6947	На гц 220/160 пр-ва ЧМЗ (полный)
РК-КС55730-140.125/1-СП	Выдвижение стрелы (до 07г)	0	На гц 140/125 пр-ва Строммашина (полный)

Тел./Факс: +7 (495) 225 6100, доб.128, 221  
E-mail: kav@rg-gr.ru, fiv@rg-gr.ru  
Skype: akuznetsov8, gpa-rggr  
www.rgc-trade.com, www.rg-gr.ru

### ПРАЙС-ЛИСТ НА РЕМКМПЛЕКТ УПЛОТНЕНИЙ

РК-КС55730-125.100/1-СП	Опоры (Вывешивание) (до 07г)	1267	На гц 125/100 пр-ва Строммашина (полный)
РК-КС55730-125.100/2-БП	Опоры (Вывешивание) (с 07г)	845	На гц 125/100 пр-ва Берёзовский РМЗ (полный)
РК-КС55730-125.100/2а-ЧП	Опоры (Вывешивание) (с 07г)	2653	На гц 125/100 пр-ва ЧМЗ (полный)
РК-КС55730-125.100/2-ЕП	Опоры (Вывешивание)	1584	На гц 125/100 пр-ва Елецгидроагрегат (полный)
РК-КС55730-125.100/2б-ЧП	Выдвиж. сред. секции стрелы (с 07г)	1672	На гц 125/100 пр-ва ЧМЗ (полный)
РК-КС55730-100.80/2-ЧП	Выдвиж. верх. секции стрелы (с 07г)	1726	На гц 100/80 пр-ва ЧМЗ (полный)
РК-КС55730-70.50/1-СтП	Раздвижение опор (до 07г)	0	На гц 70/50 пр-ва Стройдормаш, Алапаевск (полный)
РК-КС55730-63.45/2-ЧП	Раздвижение опор (с 07г)	195	На гц 63/45 пр-ва ЧМЗ (полный)
РК-КС55730-Г/3-ЧП	Гидрораспределитель КС-45721.86.500	207	На Гидрораспределитель КС-45721.86.500 пр-ва ЧМЗ (полный)
РК-КС55730-Л/3-ЧП	Лебёдка JQ140.34ELS	1701	На Лебёдку JQ140.34ELS пр-ва ЧМЗ (полный)
<b>КС-5579.2 "Мотовилихинские заводы"</b>			
<b>Все комплекты г/ц с защитными кольцами. РК выдвижения стрелы комплектуется стальной втулкой</b>			
РК-КС5579.2-220.180/3-МП	Подъём стрелы	3354	На гц 200/140 пр-ва Мотовилихинские заводы (полный)
РК-КС5579.2-160.130/3-МП	Выдвижение стрелы	2421	На гц 160/130 пр-ва Мотовилихинские заводы (полный)
РК-КС5579.2-125.100/3-МП	Вывешивание (Опоры)	2802	На гц 160/130 пр-ва Мотовилихинские заводы (полный)
<b>КС-6471 - Январец (40т) "Завод им. Январского восстания" ("Январка")</b>			
РК-КС6471-260.160/1-ЯП	Подъём стрелы	6455	На гц 260/160 пр-ва Январка (полный)
РК-КС6471-180.140/2-ЯП	Опоры	6885	На гц 280/140 пр-ва Январка (полный)
<b>КС-6476 (50т) "Газпром-Кран"</b>			
РК-КС6476-200.160/1-ГП	Подъём стрелы	3137	На гц 200/160 пр-ва Газпром-Кран (полный)
РК-КС6476-160.140/1-ГП	Опоры	1952	На гц 160/140 пр-ва Газпром-Кран (полный)
РК-КС6476-140.120/1-ГП	Выдвижение стрелы	2372	На гц 140/120 пр-ва Газпром-Кран (полный)
РК-КС6476-140.120/2-ГП	Выдвижение стрелы	1484	На гц 140/120 пр-ва Газпром-Кран (полный)
РК-КС6476-80.56/3-ГП	Раздвижение опор	245	На гц 80/56 пр-ва Газпром-Кран (полный)
РК-КС6476-ВС/1-ГП	Вращающееся соединение	1799	На Вращающееся соединение пр-ва Газпром-Кран (полный)
<b>КС-6575С (СКАТ-50) "Сокол"</b>			
РК-КС6575С-160.125/1-СП	Опоры	0	На гц 160/125 пр-ва Сокол (до г) (полный)
РК-КС6575С-160.125/2-СП	Опоры	0	На гц 160/125 пр-ва Сокол (с г) (полный)
РК-КС6575С-160.125/2-ГП	Опоры	2297	На гц 160/125 пр-ва Гидросила (полный)
<b>КС-6973А (50т) "Автокран"</b>			

Тел./Факс: +7 (495) 225 6100, доб.128, 221  
E-mail: kav@rg-gr.ru, fiv@rg-gr.ru  
Skype: akuznetsov8, gpa-rggr  
www.rgc-trade.com, www.rg-gr.ru

### ПРАЙС-ЛИСТ НА РЕМКОМПЛЕКТ УПЛОТНЕНИЙ

#### Все комплекты г/ц с защитными кольцами и опорно-направляющей лентой

РК-КС6973А-250.160/1а-АП	Подъём стрелы КС-6973А.63.400-1	3107	На гц 250/160 пр-ва Автокран (полный)
РК-КС6973А-250.160/1б-АП	Подъём стрелы КС-6973А.63.400-1-01	2799	На гц 250/160 пр-ва Автокран (полный)
РК-КС6973А-250.160/1у-АП	Подъём стрелы (Универсальный)	3706	На гц 250/160 пр-ва Автокран (полный)
РК-КС6973А-160.140/1а-АП	Опоры	1350	На гц 160/140 пр-ва Автокран (полный)
РК-КС6973А-160.140/1б-АП	Выдвижение стрелы	1984	На гц 160/140 пр-ва Автокран (полный)
РК-КС6973А-160.140/1у-АП	Выдвижение стрелы, опоры	2292	На гц 160/140 пр-ва Автокран (Универсальный) (полный)
РК-КС6973А-63.50/3-АП	Раздвижение опор	192	На гц 63/50 пр-ва Автокран (полный)

#### Погрузчики

#### ЭО-2101,... -2301 "Сарэкс", "Борэкс", "Интер-Дон", "Липецкий тракторный 3-д"

РК-ЭО2101-50.25/1-ОП	Поворот колонны	275	На гц 50/25 пр-ва Омскгидропривод (полный)
----------------------	-----------------	-----	--

#### ПГ-02 (на базе Т-16, ВТЗ)

РК-ПГ02-63.40/1-ОП	Ковш	329	На гц 63/40 пр-ва Омскгидропривод (полный)
РК-ПГ02-50.25/1-ОП	Навесное оборудование	275	На гц 50/25 пр-ва Омскгидропривод (полный)

#### ПБМ-1200 "Сальксельмаш" (На базе МТЗ-1221)

РК-ПБМ1200-100.50/1-ОП	-	439	На гц 100/50 пр-ва Омскгидропривод (полный)
------------------------	---	-----	---

#### СНУ-550, ПСБ-800 "Сальксельмаш"

РК-СНУ550-80.40/1-ОП	Для комплектации	409	На гц 80/40 пр-ва Омскгидропривод (полный)
РК-СНУ550-80.56/1-ЕП	Рул.Управ-ие	443	На гц 80/56 пр-ва Елецгидроагрегат (полный)
РК-СНУ550-060.60/1-ЕП	Плунжерный	281	На гц 060/60 пр-ва Елецгидроагрегат (полный)

#### ФГП-03, ВТЗ-30СШСП "Владимирский моторно тракторный 3-д" (на базе тракторов ВТЗ)

РК-ФГП03-80.40/1-ОП	Для комплектации	409	На гц 80/40 пр-ва Омскгидропривод (полный)
---------------------	------------------	-----	--

#### ПКУ-0.8, ПКУ-10 (КУН-0,8, КУН-10) "Сальксельмаш", "Агромаш НПФ"

#### г/ц "Елецгидроагрегат" поставляются на "Сальксельмаш"

РК-ПКУ08-80.40/1-ОП	Для комплектации	409	На гц 80/40 пр-ва Омскгидропривод (полный)
РК-ПКУ08-80.40/1а-ЯП	Для комплектации	427	На гц 80/40 пр-ва Ярославич (до 08г) (полный)
РК-ПКУ08-80.40/1б-ЯП	Для комплектации	498	На гц 80/40 пр-ва Ярославич (08-10гг) (полный)
РК-ПКУ08-80.40/1в-ЯП	Для комплектации	488	На гц 80/40 пр-ва Ярославич (с 11г) (полный)
РК-ПКУ08-80.40/1у-ЯП	Для комплектации	603	На гц 80/40 пр-ва Ярославич (Универсальный) (полный)
РК-ПКУ08-80.40/2а-СП	Для комплектации	351	На гц 80/40 пр-ва Сальксельмаш (до 10г) (полный)

Тел./Факс: +7 (495) 225 6100, доб.128, 221  
E-mail: kav@rg-gr.ru, fiv@rg-gr.ru  
Skype: akuznetsov8, gpa-rggr  
www.rgc-trade.com, www.rg-gr.ru

### ПРАЙС-ЛИСТ НА РЕМКОМПЛЕКТ УПЛОТНЕНИЙ

РК-ПКУ08-80.40/26-СП	Для комплектации	443	На гц 80/40 пр-ва Сальсксельмаш (с 10г) (полный)
РК-ПКУ08-80.40/2у-СП	Для комплектации	637	На гц 80/40 пр-ва Сальсксельмаш (Универсальный) (полный)
РК-ПКУ08-80.40/1-ЕП	Для комплектации	336	На гц 80/40 пр-ва Елецгидроагрегат (полный)
РК-ПКУ08-80.56/1-ЕП	Рул.Управ-ие	443	На гц 80/56 пр-ва Елецгидроагрегат (полный)
РК-ПКУ08-060.60/1-ЕП	Плунжерный	281	На гц 060/60 пр-ва Елецгидроагрегат (полный)
<b>ПФИА-0.5, -10Б (Стогометатели)</b>			
РК-ПФИА05-060.60/1-ЕП	Плунжерный	622	На гц 060/60 пр-ва Елецгидроагрегат (полный)
<b>ПК-5.01 "Кировец"</b>			
РК-ПК5-125.50/1-ЕП	Рул.упр-ие/Нав.обор-ие	673	На гц 125/50 пр-ва Елецгидросервис (полный)
<b>ТО-30 "Орёл-Погрузчик"</b>			
<b>г/ц "Елецгидроагрегат" поставляются на "Орёл-Погрузчик"</b>			
РК-ТО30-50.30/2-ЕП	Рул.Управ-ие	551	На гц 50/30 пр-ва Елецгидроагрегат (полный)
РК-ТО30-125.56/1-ЕП	Ковш, стрела	545	На гц 125/56 пр-ва Елецгидроагрегат (полный)
РК-ТО30-125.60/1-ЕП	Стрела	618	На гц 125/60 пр-ва Елецгидроагрегат (полный)
<b>ПК-2202, ПК-2703К "Погрузчик" ("Орёл-Погрузчик")</b>			
<b>г/ц "СДМ-Орёл" поставлялись, а г/ц "Елецгидроагрегат" поставляются на "Орёл-Погрузчик"</b>			
РК-ПК2202-80.50/3-СП	Рул.Управ-ие	130	На гц 80/50 пр-ва СДМ-Орёл (полный)
РК-ПК2202-80.56/1-ЕП	Рул.Управ-ие	459	На гц 80/56 пр-ва Елецгидроагрегат (полный)
РК-ПК2202-125.56/3-СП	Ковш, стрела	224	На гц 125/56 пр-ва СДМ-Орёл (полный)
РК-ПК2202-125.56/1-ЕП	Ковш, стрела	517	На гц 125/56 пр-ва Елецгидроагрегат (полный)
<b>ПК-2701, ПК-33-02, ПК-40-02 "Погрузчик" (Орёл-Погрузчик)</b>			
<b>г/ц "Елецгидроагрегат" поставляются на "Орёл-Погрузчик"</b>			
РК-ПК3302-160.80/1-ЕП	Ковш	878	На гц 160/80 пр-ва Елецгидроагрегат (полный)
РК-ПК3302-125.60/1-ЕП	Стрела	618	На гц 125/60 пр-ва Елецгидроагрегат (полный)
РК-ПК3302-80.56/1-ЕП	Рул.Управ-ие	459	На гц 80/56 пр-ва Елецгидроагрегат (полный)
РК-ПК3302-80.50/1-ЕП	Рул.Управ-ие	400	На гц 80/50 пр-ва Елецгидроагрегат (полный)
<b>ПК-30 "ЧТЗ-Уралтрак"</b>			
РК-ПК30-125.70/1а-ЧП	Ковш	958	На гц 125/70 пр-ва ЧТЗ-Уралтрак (полный)
РК-ПК30-125.70/16-ЧП	Ковш	0	На гц 125/70 пр-ва ЧТЗ-Уралтрак (полный)
РК-ПК30-100.63/1а-ЧП	Стрела	857	На гц 100/63 пр-ва ЧТЗ-Уралтрак (полный)

Тел./Факс: +7 (495) 225 6100, доб.128, 221  
E-mail: kav@rg-gr.ru, fiv@rg-gr.ru  
Skype: akuznetsov8, gpa-rggr  
www.rgc-trade.com, www.rg-gr.ru

### ПРАЙС-ЛИСТ НА РЕМКМПЛЕКТ УПЛОТНЕНИЙ

РК-ПК30-100.63/16-ЧП	Стрела	0	На гц 100/63 пр-ва ЧТЗ-Уралтрак (полный)
РК-ПК30-80.56/1а-ЧП	Поворот колёс	755	На гц 80/56 пр-ва ЧТЗ-Уралтрак (полный)
РК-ПК30-80.56/16-ЧП	Поворот колёс	0	На гц 80/56 пр-ва ЧТЗ-Уралтрак (полный)
<b>ПК-46 "ЧТЗ-Уралтрак"</b>			
РК-ПК46-160.80/1а-ЧП	Ковш	1424	На гц 160/80 пр-ва ЧТЗ-Уралтрак (полный)
РК-ПК46-160.80/16-ЧП	Ковш	0	На гц 160/80 пр-ва ЧТЗ-Уралтрак (полный)
РК-ПК46-125.70/1а-ЧП	Стрела	958	На гц 125/70 пр-ва ЧТЗ-Уралтрак (полный)
РК-ПК46-125.70/16-ЧП	Стрела	0	На гц 125/70 пр-ва ЧТЗ-Уралтрак (полный)
РК-ПК46-100.63/1а-ЧП	Поворот колёс	857	На гц 100/63 пр-ва ЧТЗ-Уралтрак (полный)
РК-ПК46-100.63/16-ЧП	Поворот колёс	0	На гц 100/63 пр-ва ЧТЗ-Уралтрак (полный)
<b>Т-150, -156 "Харьковский тракторный завод"</b>			
РК-Т156-80.50/2-ЕП	Рулевое упр-ие	522	На гц 80/50 пр-ва Елецгидроагрегат (полный)
РК-Т156-125.50/1-ЕП	Рулевое упр-ие	673	На гц 125/50 пр-ва Елецгидроагрегат (полный)
РК-Т156-125.60/1а-ЕП	Стрела, Ковш	618	На гц 125/60 пр-ва Елецгидроагрегат (до 07г) (полный)
РК-Т156-125.60/16-ЕП	Стрела, Ковш	718	На гц 125/60 пр-ва Елецгидроагрегат (с 07г) (полный)
<b>ВТ-150Д, ВТ-150Я</b>			
РК-ВТ150-125.50/1-ЕП	Рулевое упр-ие	673	На гц 125/50 пр-ва Елецгидроагрегат (полный)
<b>ЗТМ-216 "Донецкий Экскаватор"</b>			
<b>г/ц "Елецгидроагрегат" поставляются на "Донецкий экскаватор"</b>			
РК-ЗТМ216-125.63/2-ЕП	Ковш, Стрела	974	На гц 125/63 пр-ва Елецгидроагрегат (полный)
<b>П-4/85 "Мозырский машиностроительный завод" (К-700)</b>			
РК-П4/85-140.80/1-ЕП	Стрела-ковш	789	На гц 140/80 пр-ва Елецгидроагрегат (полный)
РК-П4/85-140.80/1-СП	Стрела-ковш	0	На гц 140/80 пр-ва Слободской маш.стр. завод (полный)
<b>ПК-6 "Спецстроймаш" (К-702)</b>			
<b>г/ц "Елецгидроагрегат" поставляются на "Спецстроймаш"</b>			
РК-ПК6-160.80/2а-ЕП	Открытие ковша	1362	На гц 160/80 пр-ва Елецгидроагрегат (полный)
РК-ПК6-160.80/2б-ЕП	Подъём стрелы	1338	На гц 160/80 пр-ва Елецгидроагрегат (полный)
<b>L-34 "Huta Stalowa Wola"</b>			
РК-L34-160.80/1-ЕП	Стрела, ковш	846	На гц 160/80 пр-ва Елецгидроагрегат (полный)
РК-L34-110.63/1а-ЕП	Рул.Управ-ие	542	На гц 110/63 пр-ва Елецгидроагрегат (до 07г) (полный)

Тел./Факс: +7 (495) 225 6100, доб.128, 221  
E-mail: kav@rg-gr.ru, fiv@rg-gr.ru  
Skype: akuznetsov8, gpa-rggr  
www.rgc-trade.com, www.rg-gr.ru

### ПРАЙС-ЛИСТ НА РЕМКМПЛЕКТ УПЛОТНЕНИЙ

PK-L34-110.63/16-ЕП	Рул.Управ-ие	483	На гц 110/63 пр-ва Елецгидроагрегат (с 07г) (полный)
PK-L34-110.63/1у-ЕП	Рул.Управ-ие	614	На гц 110/63 пр-ва Елецгидроагрегат (УНИВЕРС-ЫЙ) (полный)
<b>В-125 "ЧСДМ"</b>			
PK-B125-125.60/3-ЧП	Ковш	585	На гц 125/60 пр-ва ЧСДМ (полный)
PK-B125-125.60/1а-ЧП	Ковш	670	На гц 125/60 пр-ва ЧСДМ (до 09г) (полный)
PK-B125-125.60/16-ЧП	Ковш	600	На гц 125/60 пр-ва ЧСДМ (с 08г) (полный)
PK-B125-125.60/1у-ЧП	Ковш (Универсальный)	903	На гц 125/60 пр-ва ЧСДМ (Универсальный) (полный)
PK-B125-100.60/1а-ЧП	Стрела	572	На гц 100/60 пр-ва ЧСДМ (до 09г) (полный)
PK-B125-100.60/16-ЧП	Стрела	502	На гц 100/60 пр-ва ЧСДМ (с 08г) (полный)
PK-B125-100.60/1у-ЧП	Стрела (Универсальный)	804	На гц 100/60 пр-ва ЧСДМ (Универсальный) (полный)
PK-B125-80.50/1-ЧП	Рулевое управление	489	На гц 80/50 пр-ва ЧСДМ (полный)
<b>В-138 "ЧСДМ"</b>			
PK-B138-80.50/1-ЧП	Рулевое управление	489	На гц 80/50 пр-ва ЧСДМ (полный)
PK-B138-125.60/3-ЧП	Ковш, Стрела	585	На гц 125/60 пр-ва ЧСДМ (полный)
PK-B138-125.60/1а-ЧП	Ковш, Стрела	670	На гц 125/60 пр-ва ЧСДМ (до 09г) (полный)
PK-B138-125.60/16-ЧП	Ковш, Стрела	600	На гц 125/60 пр-ва ЧСДМ (с 08г) (полный)
PK-B138-125.60/1у-ЧП	Ковш, Стрела (Универсальный)	903	На гц 125/60 пр-ва ЧСДМ (Универсальный) (полный)
PK-B138-Г/3-ЧП	Гидрораспределитель	80	На Гидрораспределитель пр-ва ЧСДМ (полный)
<b>В-160 "ЧСДМ"</b>			
PK-B160-160.80/1а-ЧП	Стрела	983	На гц 160/80 пр-ва ЧСДМ (до 09г) (полный)
PK-B160-160.80/16-ЧП	Стрела	791	На гц 160/80 пр-ва ЧСДМ (с 08г) (полный)
<b>ДЗ-133 "Амкодор"</b>			
PK-ДЗ133-80.56/1-ЕП	Ковш, стрела	443	На гц 80/56 пр-ва Елецгидроагрегат (полный)
<b>ТО-18А/Б/В/Д/К, ТО-25, А-322, А-332А/В/С "Амкодор"</b>			
<b>г/ц "Елецгидроагрегат", "Гидромаш" поставляются на "Амкодор"</b>			
PK-ТО18-63.36/2-АП	Адаптер (рамка ТО-18Б) (1 г/ц)	763	На гц 63/36 пр-ва Амкодор (полный)
PK-ТО18-80.40/3-АП	Рулевое упр-ие	166	На гц 80/40 пр-ва Амкодор (до 00г) (полный)
PK-ТО18-80.40/1а-АП	Рулевое упр-ие	619	На гц 80/40 пр-ва Амкодор (00-03гг) (гряз-к по ГОСТу) (полный)
PK-ТО18-80.40/16-АП	Рулевое упр-ие	658	На гц 80/40 пр-ва Амкодор (00-03гг) (полный)
PK-ТО18-80.40/2-АП	Рулевое упр-ие, стогометатель А-332С	766	На гц 80/40 пр-ва Амкодор (с 04г) (полный)



Тел./Факс: +7 (495) 225 6100, доб.128, 221  
E-mail: kav@rg-gr.ru, fiv@rg-gr.ru  
Skype: akuznetsov8, gpa-rggr  
www.rgc-trade.com, www.rg-gr.ru

### ПРАЙС-ЛИСТ НА РЕМКОМПЛЕКТ УПЛОТНЕНИЙ

РК-ТО18-80.40/2-ГП	Рулевое упр-ие	498	На гц 80/40 пр-ва Гидромаш (полный)
РК-ТО18-80.40/2-ЕП	Рулевое упр-ие, стогометатель А-332С	539	На гц 80/40 пр-ва Елецгидроагрегат (полный)
РК-ТО18-80.56/1-ЕП	Рулевое упр-ие	443	На гц 80/56 пр-ва Елецгидроагрегат (полный)
РК-ТО18-80.56/2-ЕП	Рулевое упр-ие	603	На гц 80/56 пр-ва Елецгидроагрегат (полный)
РК-ТО18-80.56/1,2у-ЕП	Рулевое упр-ие (универсальный)	799	На гц 80/56 пр-ва Елецгидроагрегат (полный)
РК-ТО18-80.56/1,2у-Е	Рулевое упр-ие (универсальный)	769	На гц 80/56 пр-ва Елецгидроагрегат (не полный)
РК-ТО18-110.56/2-АП	Стогометатель А-332С	1032	На гц 110/56 пр-ва Амкодор (полный)
РК-ТО18-125.60/3-АП	Стрела, (ковш и захват ТО-18А/К, А-322)	248	На гц 125/60 пр-ва Амкодор (до 00г) (полный)
РК-ТО18-125.60/1а-АП	Стрела, (ковш и захват ТО-18А/К, А-322)	575	На гц 125/60 пр-ва Амкодор (00-03гг) (гряз-к по ГОСТу)(полный)
РК-ТО18-125.60/1б-АП	Стрела, (ковш и захват ТО-18А/К, А-322)	720	На гц 125/60 пр-ва Амкодор (00-03гг) (полный)
РК-ТО18-125.60/2-АП	Стрела, (ковш и захват ТО-18А/К, А-322)	1357	На гц 125/60 пр-ва Амкодор (с 04г) (полный)
РК-ТО18-125.60/1-ЕП	Стрела, (ковш и захват ТО-18А/К, А-322)	618	На гц 125/60 пр-ва Елецгидроагрегат (до 08г) (полный)
РК-ТО18-125.60/2-ЕП	Стрела, (ковш и захват ТО-18А/К, А-322)	974	На гц 125/60 пр-ва Елецгидроагрегат (с 08г) (полный)
РК-ТО18-160.80/3-АП	Ковш ТО-18Б/В/Д, А-332/342	392	На гц 160/80 пр-ва Амкодор (до 00гг) (полный)
РК-ТО18-160.80/1а-АП	Ковш ТО-18Б/В/Д, А-332/342	930	На гц 160/80 пр-ва Амкодор (00-03гг) (гряз-к по ГОСТу) (полный)
РК-ТО18-160.80/1б-АП	Ковш ТО-18Б/В/Д, А-332/342	953	На гц 160/80 пр-ва Амкодор (00-03гг) (полный)
РК-ТО18-160.80/2-АП	Ковш ТО-18Б/В/Д, А-332/342	1163	На гц 160/80 пр-ва Амкодор (с 04г) (полный)
РК-ТО18-160.80/1-ЕП	Ковш ТО-18Б/В/Д, А-332/342 (до 08г)	846	На гц 160/80 пр-ва Елецгидроагрегат (полный)
РК-ТО18-160.80/2-ЕП	Ковш ТО-18Б/В/Д, А-332/342 (с 08г)	1978	На гц 160/80 пр-ва Елецгидроагрегат (с 08г) (полный)
РК-ТО1835-160.80/1-ЕП	Поворот ковша ТО-1835	866	На гц 160/80 пр-ва Елецгидроагрегат (полный)
РК-ТО1835-160.80/1-Е	Поворот ковша ТО-1835	758	На гц 160/80 пр-ва Елецгидроагрегат (не полный)
РК-ТО18-МУ/3-АП	Механизм упр-ия У35.605М-03.000-04	425	На Механизм управления пр-ва Амкодор (полный)
РК-ТО18-БК/3-АП	Блок клапанов У35.615-12.140	45	На Блок клапанов пр-ва Амкодор (полный)
РК-ТО18-ФМ/3-АП	Фильтр магистральный	71	На Фильтр магистральный пр-ва Амкодор (полный)
РК-ТО18-Г/3-АП	Гидрораспределитель РГС25Г-12.00.000	162	На Гидрораспределитель пр-ва Амкодор (полный)
<b>ТО-28, ТО-28А, А-342В/С/Р "Амкодор"</b>			
<b>г/ц "Елецгидроагрегат", "Гидромаш" поставляются на "Амкодор"</b>			
РК-ТО28-125.80/1-АП	Стрела ТО-28А	876	На гц 125/80 пр-ва Амкодор (02-03гг) (полный)
РК-ТО28-125.80/2-АП	Стрела ТО-28А	1527	На гц 125/80 пр-ва Амкодор (с 04г) (полный)
РК-ТО28-125.80/2-ЕП	Стрела ТО-28А	1299	На гц 125/80 пр-ва Елецгидроагрегат (полный)

Тел./Факс: +7 (495) 225 6100, доб.128, 221  
E-mail: kav@rg-gr.ru, fiv@rg-gr.ru  
Skype: akuznetsov8, gpa-rggr  
www.rgc-trade.com, www.rg-gr.ru

### ПРАЙС-ЛИСТ НА РЕМКМПЛЕКТ УПЛОТНЕНИЙ

РК-ТО28-140.80/3-АП	Стрела	333	На гц 140/80 пр-ва Амкодор (до 02г) (полный)
РК-ТО28-140.80/1а-АП	Стрела	821	На гц 140/80 пр-ва Амкодор (02-03гг) (гряз-к по ГОСТу) (полный)
РК-ТО28-140.80/16-АП	Стрела	868	На гц 140/80 пр-ва Амкодор (02-03гг) (полный)
РК-ТО28-140.80/2-АП	Стрела	1012	На гц 140/80 пр-ва Амкодор (с 04г) (полный)
РК-ТО28-140.80/1-ЕП	Стрела	789	На гц 140/80 пр-ва Елецгидроагрегат (полный)
РК-ТО28-160.80/3-АП	Ковш	392	На гц 160/80 пр-ва Амкодор (до 02г) (полный)
РК-ТО28-160.80/1а-АП	Ковш	937	На гц 160/80 пр-ва Амкодор (02-03гг) (гряз-к по ГОСТу) (полный)
РК-ТО28-160.80/16-АП	Ковш	960	На гц 160/80 пр-ва Амкодор (02-03гг) (полный)
РК-ТО28-160.80/2-АП	Ковш	1163	На гц 160/80 пр-ва Амкодор (с 04г) (полный)
РК-ТО28-160.80/1-ЕП	Ковш	846	На гц 160/80 пр-ва Елецгидроагрегат (полный)
РК-ТО28-110.56/2-АП	Ковш А-342Р, Захват А-342С	1032	На гц 110/56 пр-ва Амкодор (полный)
РК-ТО28-80.56/1-ЕП	Рулевое упр-ие	443	На гц 80/56 Елецгидроагрегат (полный)
РК-ТО28-80.40/3-АП	Рулевое упр-ие	166	На гц 80/40 пр-ва Амкодор (до 00г) (полный)
РК-ТО28-80.40/1а-АП	Рулевое упр-ие	649	На гц 80/40 пр-ва Амкодор (00-03гг) (гряз-к по ГОСТу) (полный)
РК-ТО28-80.40/16-АП	Рулевое упр-ие	658	На гц 80/40 пр-ва Амкодор (00-03гг) (полный)
РК-ТО28-80.40/2-АП	Рулевое упр-ие	766	На гц 80/40 пр-ва Амкодор (с 04г) (полный)
РК-ТО28-80.40/2-ГП	Рулевое упр-ие	498	На гц 80/40 пр-ва Гидромаш (полный)
РК-ТО28-80.40/2-ЕП	Рулевое упр-ие	539	На гц 80/40 пр-ва Елецгидроагрегат (полный)
РК-ТО28-63.36/2-АП	Щётка, отвал	763	На гц 63/36 пр-ва Амкодор (полный)
РК-ТО28-63.35/2-ЕП	Щётка, отвал	448	На гц 63/35 пр-ва Елецгидроагрегат (полный)
РК-ТО28-63.35/2-ЕП	Щётка, отвал	402	На гц 63/35 пр-ва Елецгидроагрегат (не полный)
РК-ТО28-МУ/3-АП	Механизм упр-ия У35.605М-03.000-04	425	На Механизм управления пр-ва Амкодор (полный)
РК-ТО28-ФМ/3-АП	Фильтр магистральный	71	На Фильтр магистральный пр-ва Амкодор (полный)
РК-ТО28-Г/3-АП	Гидрораспределитель РГС25Г-12.00.000	162	На Гидрораспределитель пр-ва Амкодор (полный)
РК-ТО28-БК/3-АП	Блок клапанов У35.615-12.140	45	На Блок клапанов пр-ва Амкодор (полный)
<b>А-208, А-211 "Амкодор"</b>			
<b>г/ц "Елецгидроагрегат" поставляются на "Амкодор"</b>			
РК-А208-63.35/2-ЕП	Ковш, сцепка (1 г/ц)	448	На гц 63/35 пр-ва Елецгидроагрегат (полный)
РК-А208-63.36/1-АП	Ковш, сцепка (1 г/ц)	539	На гц 63/36 пр-ва Амкодор (до 04г) (полный)
РК-А208-63.36/2-АП	Ковш, сцепка (1 г/ц)	763	На гц 63/36 пр-ва Амкодор (с 04г) (полный)

Тел./Факс: +7 (495) 225 6100, доб.128, 221  
E-mail: kav@rg-gr.ru, fiv@rg-gr.ru  
Skype: akuznetsov8, gpa-rggr  
www.rgc-trade.com, www.rg-gr.ru

### ПРАЙС-ЛИСТ НА РЕМКОМПЛЕКТ УПЛОТНЕНИЙ

РК-А208-63.36/1,2-АП	Ковш, сцепка (1 г/ц) (Универсальный)	816	На гц 63/36 пр-ва Амкодор (Универсальный) (полный)
РК-А208-80.40/1-АП	Стрела	658	На гц 80/40 пр-ва Амкодор (до 04г) (полный)
РК-А208-80.40/2-АП	Стрела	766	На гц 80/40 пр-ва Амкодор (с 04г) (полный)
РК-А208-80.40/2-ЕП	Стрела	539	На гц 80/40 пр-ва Елецгидроагрегат (полный)
РК-А208-РПН/3-АП	Редуктор привода насосов	100	На Редуктор привода насосов пр-ва Амкодор (полный)
<b>А-352 "Амкодор"</b>			
<b>г/ц "Елецгидроагрегат" поставляются на "Амкодор"</b>			
РК-А352-80.40/2-АП	Рул.Управление	766	На гц 80/40 пр-ва Амкодор (полный)
РК-А352-80.40/2-ЕП	Рул.Управление	539	На гц 80/40 пр-ва Елецгидроагрегат (полный)
РК-А352-140.80/2-АП	Стрела	932	На гц 140/80 пр-ва Амкодор (полный)
РК-А352-140.80/2-ЕП	Стрела	1238	На гц 140/80 пр-ва Елецгидроагрегат (полный)
РК-А352-180.80/2-АП	Ковш	1376	На гц 180/80 пр-ва Амкодор (полный)
РК-А352-180.80/2-ЕП	Ковш	1892	На гц 180/80 пр-ва Елецгидроагрегат (полный)
РК-А352-МУ/3-АП	Механизм упр-ия У35.605М-03.000-04	425	На Механизм управления пр-ва Амкодор (полный)
РК-А352-ФМ/3-АП	Фильтр магистральный	71	На Фильтр магистральный пр-ва Амкодор (полный)
РК-А352-Г/3-АП	Гидрораспределитель РГС25Г-12.00.000	162	На Гидрораспределитель пр-ва Амкодор (полный)
РК-А352-БК/3-АП	Блок клапанов У35.615-12.140	45	На Блок клапанов пр-ва Амкодор (полный)
<b>А-361, А-371 "Амкодор"</b>			
<b>г/ц "Елецгидроагрегат" поставляются на "Амкодор"</b>			
РК-А361-125.63/2-АП	Рул.Управление	1238	На гц 125/63 пр-ва Амкодор (полный)
РК-А361-125.63/2-ЕП	Рул.Управление	674	На гц 125/63 пр-ва Елецгидроагрегат (полный)
РК-А361-160.80/2-АП	Стрела	1163	На гц 160/80 пр-ва Амкодор (полный)
РК-А361-160.80/2-ЕП	Стрела	2019	На гц 160/80 пр-ва Елецгидроагрегат (полный)
РК-А361-200.100/2-АП	Ковш	4126	На гц 200/100 пр-ва Амкодор (полный)
РК-А361-200.100/2-ЕП	Ковш	2486	На гц 200/100 пр-ва Елецгидроагрегат (полный)
<b>А-451 "Амкодор"</b>			
<b>г/ц "Елецгидроагрегат" поставляются на "Амкодор"</b>			
РК-А451-125.63/2-АП	Наклон	1238	На гц 125/63 пр-ва Амкодор (полный)
РК-А451-125.63/2-ЕП	Наклон	674	На гц 125/63 пр-ва Елецгидроагрегат (полный)
РК-А451-080.80/2-АП	Подъём	550	На гц 080/80 пр-ва Амкодор (полный)

Тел./Факс: +7 (495) 225 6100, доб.128, 221  
E-mail: kav@rg-gr.ru, fiv@rg-gr.ru  
Skype: akuznetsov8, gpa-rggr  
www.rgc-trade.com, www.rg-gr.ru

### ПРАЙС-ЛИСТ НА РЕМКМПЛЕКТ УПЛОТНЕНИЙ

РК-А451-50.32/2-АП	Рул.Управление	716	На гц 50/32 пр-ва Амкодор (полный)
РК-А451-МУ/3-АП	Механизм упр-ия У35.605М-03.000-03	59	На Механизм управления пр-ва Амкодор (полный)
<b>МКСМ-800 "Курганмашзавод"</b>			
РК-МКСМ800-63.32/3-КП	Ковш, стрела	333	На гц 63/32 пр-ва Курганмашзавод (до 98г) (полный)
РК-МКСМ800-63.32/1-КП	Ковш, стрела	633	На гц 63/32 пр-ва Курганмашзавод (98-02гг,с 04г) (полный)
РК-МКСМ800-63.32/2-КП	Ковш, стрела	511	На гц 63/32 пр-ва Курганмашзавод (03г) (полный)
<b>ВП-05 "Твэкс"</b>			
РК-ВП05-100.63/1а-ТП	Поворот колёс	1018	На гц 100/63 пр-ва Твэкс (полный)
РК-ВП05-100.63/16-ТП	Наклон грузопод-ка	578	На гц 100/63 пр-ва Твэкс (полный)
РК-ВП05-100.63/1у-ТП	Наклон грузопод-ка, поворот колёс	1076	На гц 100/63 пр-ва Твэкс (Универсальный) (полный)
РК-ВП05-80.30/1-ТП	Ковш	0	На гц 80/30 пр-ва Твэкс (полный)
РК-ВП05-070.70/1-ТП	Подъём грузопод-ка	655	На гц 070/70 пр-ва Твэкс (полный)
РК-ВП05-Г/3-ТП	Гидрораспред-ль 005-520.06	134	На Гидрораспределитель пр-ва Твэкс (полный)
<b>ВП-03 "Твэкс"</b>			
РК-ВП03-063.63/1-ТП	Подъём грузопод-ка	437	На гц 063/63 пр-ва Твэкс (полный)
РК-ВП03-80.50/1-ТП	Поворот колёс	669	На гц 80/50 пр-ва Твэкс (полный)
РК-ВП03-60.30/1-ТП	Наклон грузопод-ка	443	На гц 60/30 пр-ва Твэкс (полный)
РК-ВП03-Г/3-ТП	Гидрораспред-ль 003-520	134	На Гидрораспределитель пр-ва Твэкс (полный)
<b>ПФ-1, ПЭ-Ф-1БМ "Юргинский маш.завод"</b>			
<b>г/ц "Елецгидроагрегат" поставляются на "Юргинский машзавод"</b>			
РК-ПЭФ1-80.40/1-ЕП	Грейфер	428	На гц 80/40 пр-ва Елецгидроагрегат (полный)
РК-ПЭФ1-80.80/3-ЕП	Поворот	139	На гц 80/80 пр-ва Елецгидроагрегат (полный)
РК-ПЭФ1-100.60/1-ЕП	Подъём, изгиб стрелы, опоры	464	На гц 100/60 пр-ва Елецгидроагрегат (полный)
<b>К-700, -701, -702, -744 "Петербургский тракторный завод"</b>			
<b>г/ц "Елецгидроагрегат", "Гидролат" поставляются на "ПТЗ"</b>			
РК-К702-160.70/1-ПП	Отвал (Поворот, наклон, подъём)	829	На гц 160/70 пр-ва ПТЗ (полный)
РК-К702-160.70/2-ПП	Отвал (Поворот, наклон, подъём)	1507	На гц 160/70 пр-ва ПТЗ (полный)
РК-К702-160.70/2-ЕП	Отвал (Поворот, наклон, подъём)	2030	На гц 160/70 пр-ва Елецгидроагрегат (полный)
РК-К700-140.70/1-ЕП	Стрела, ковш	763	На гц 140/70 пр-ва Елецгидроагрегат (полный)
РК-К700-125.63/2-ПП	Подъём мех-ма навески К-744	815	На гц 125/63 пр-ва ПТЗ (полный)

Тел./Факс: +7 (495) 225 6100, доб.128, 221  
E-mail: kav@rg-gr.ru, fiv@rg-gr.ru  
Skype: akuznetsov8, gpa-rggr  
www.rgc-trade.com, www.rg-gr.ru

### ПРАЙС-ЛИСТ НА РЕМКОМПЛЕКТ УПЛОТНЕНИЙ

РК-К700-125.63/2-ЕП	Подъем мех-ма навески К-744	683	На гц 125/63 пр-ва Елецгидроагрегат (полный)
РК-К700-125.63.40/3-ЕП	Рулевое упр-ие К-700	327	На гц 125/63/40 пр-ва Елецгидроагрегат (полный)
РК-К700-125.63.40/2-ЕП	Рулевое упр-ие К-744	787	На гц 125/63/40 пр-ва Елецгидроагрегат (полный)
РК-К700-125.63.40/2а-ГП	Рулевое упр-ие К-744	1032	На гц 125/63/40 пр-ва Гидролат "Simrit" (полный)
РК-К700-125.63.40/2б-ГП	Рулевое упр-ие К-744	1445	На гц 125/63/40 пр-ва Гидролат "B+S" (полный)
РК-К700-125.63.40/2у-ГП	Рулевое упр-ие К-744 (Универсальный)	1917	На гц 125/63/40 пр-ва Гидролат (Универсальный) (полный)
РК-К700-125.60/1-ЕП	Упр-ие раб.органами	718	На гц 125/60 пр-ва Елецгидроагрегат (полный)
РК-К700-125.50/2а-ГП	Рулевое упр-ие	688	На гц 125/50 пр-ва Гидролат "Simrit" (полный)
РК-К700-125.50/2б-ГП	Рулевое упр-ие	802	На гц 125/50 пр-ва Гидролат "B+S" (полный)
РК-К700-125.50/2у-ГП	Рулевое упр-ие (Универсальный)	1130	На гц 125/50 пр-ва Гидролат (Универсальный) (полный)
РК-К700-125.50/1-ЕП	Упр-ие раб.органами, рулевое упр-ие	563	На гц 125/50 пр-ва Елецгидроагрегат (полный)
РК-К700-125.50/1-Е	Упр-ие раб.органами, рулевое упр-ие	520	На гц 125/50 пр-ва Елецгидроагрегат (не полный)
<b>UNC-060 , -061 "PPS Detva"</b>			
РК-Unc061-63.32/2-ДП	Стрела, траверса	443	На гц 63/32 пр-ва PPS Detva (полный)
РК-Unc061-63.36/2-ДП	Стрела, траверса	418	На гц 63/36 пр-ва PPS Detva (полный)
<b>ПУМ-500 "Уралвагонзавод"</b>			
<b>г/ц "Елецгидроагрегат" поставляются на "Уралвагонзавод"</b>			
РК-ПУМ500-63.40/1-УП	Стрела, траверса	533	На гц 63/40 пр-ва Уралвагонзавод (полный)
РК-ПУМ500-63.40/2-ЕП	Стрела, траверса	436	На гц 63/40 пр-ва Елецгидроагрегат (полный)
<b>МоАЗ-40484 "Могилёвский АЗ"</b>			
<b>г/ц "Елецгидроагрегат" поставляются на "Могилёвский АЗ"</b>			
РК-Моаз40484-200.90/1-МП	Стрела	4118	На гц 200/90 пр-ва Могилёвского АЗ (Полный)
РК-Моаз40484-200.90/2-ЕП	Стрела	2353	На гц 200/90 пр-ва Елецгидроагрегат (полный)
РК-Моаз40484-160.80/1-МП	Ковш	3592	На гц 160/80 пр-ва Могилёвского АЗ (Полный)
РК-Моаз40484-160.80/2-ЕП	Ковш	1706	На гц 160/80 пр-ва Елецгидроагрегат (полный)
РК-Моаз40484-125.56/3-МП	Поворот	333	На гц 125/56 пр-ва Могилёвского АЗ (до 02г) (Полный)
РК-Моаз40484-125.56/1-МП	Поворот	2420	На гц 125/56 пр-ва Могилёвского АЗ (с 02г) (Полный)
РК-Моаз40484-125.56/2-ЕП	Поворот	756	На гц 125/56 пр-ва Елецгидроагрегат (полный)
РК-Моаз40484-ГБ/3-МП	Гидробак	203	На Гидробак пр-ва Могилёвского АЗ (Полный)
РК-Моаз40484-БУ/3-МП	Блок управления	374	На Блок управления пр-ва Могилёвского АЗ (Полный)

Тел./Факс: +7 (495) 225 6100, доб.128, 221  
E-mail: kav@rg-gr.ru, fiv@rg-gr.ru  
Skype: akuznetsov8, gpa-rggr  
www.rgc-trade.com, www.rg-gr.ru

### ПРАЙС-ЛИСТ НА РЕМКМПЛЕКТ УПЛОТНЕНИЙ

РК-Моаз40484-ПГА/3-МП	Пневмогидроаккумулятор	65	На Пневмогидроаккумулятор пр-ва Могилёвского АЗ (Полный)
РК-Моаз40484-Г/3-МП	Гидрораспределитель	162	На Гидрораспределитель пр-ва Могилёвского АЗ (Полный)
РК-Моаз40484-К/3-МП	Клапана	35	На Клапана пр-ва Могилёвского АЗ (Полный)
<b>Мусоровозы</b>			
<b>ЗИЛ-4952 "Метровагонмаш" (Бункеровоз)</b>			
<b>г/ц "Елецгидроагрегат" поставляются на "Метровагонмаш"</b>			
РК-ЗИЛ4952-125.60/1-ЕП	Стрела	630	На гц 125/60 пр-ва Елецгидроагрегат (полный)
<b>МСК-6, -10 (Бункеровоз)</b>			
РК-МСК10-140.80/1-ЕП	Стрела	459	На гц 140/80 пр-ва Елецгидроагрегат (полный)
<b>МКМ-35, МКМ-45 "Ряжский АЗ"</b>			
РК-МКМ35-50.32/1-РП	Крышка кузова, разрав-ль, захват	508	На гц 50/32 пр-ва Ряжский АЗ (полный)
РК-МКМ35-50.32/2-РП	Крышка кузова, разрав-ль, захват	802	На гц 50/32 пр-ва Ряжский АЗ (полный)
РК-МКМ35-63.40/1-РП	Каретка, задний борт, загруз.устр-во	589	На гц 63/40 пр-ва Ряжский АЗ (полный)
РК-МКМ35-63.40/2-РП	Каретка, задний борт, загруз.устр-во	987	На гц 63/40 пр-ва Ряжский АЗ (полный)
РК-МКМ35-80.40/1-РП	Стрела	574	На гц 80/40 пр-ва Ряжский АЗ (полный)
РК-МКМ35-80.40/2-РП	Стрела	1134	На гц 80/40 пр-ва Ряжский АЗ (полный)
РК-МКМ35-80.50/1-РП	Опора, опрокидыватель	547	На гц 80/50 пр-ва Ряжский АЗ (полный)
РК-МКМ35-80.50/2-РП	Опора, опрокидыватель	1266	На гц 80/50 пр-ва Ряжский АЗ (полный)
РК-МКМ45-100.50/2-РП	Пресс-плита	1510	На гц 100/50 пр-ва Ряжский АЗ (полный)
РК-МКМ35-100.63/1-РП	Пресс-плита	0	На гц 100/63 пр-ва Ряжский АЗ (полный)
РК-МКМ35-100.63/2-РП	Пресс-плита	1548	На гц 100/63 пр-ва Ряжский АЗ (полный)
<b>АМК-890 ... 920 "Автомастер"</b>			
<b>г/ц "Елецгидроагрегат" поставляются на "Автомастер"</b>			
РК-АМК920-80.56/1-ЕП	Ворошитель, манипулятор, борт	446	На гц 80/56 пр-ва Елецгидроагрегат (полный)
<b>КО-412 "Коммаш", Арзамас</b>			
<b>г/ц "Елецгидроагрегат" поставляются на "Коммаш"</b>			
РК-КО412-60.30/1-ЕП	-	345	На гц 60/30 пр-ва Елецгидроагрегат (с 02.07г) (полный)
<b>КО-415 "Коммаш" Арзамас</b>			
<b>г/ц "Елецгидроагрегат", "Гидросила", "Серпуховский МЗ" (Цесна) поставляются на "Коммаш" Арзамас</b>			
РК-КО415-80.50/1а-ЕП	Излом стрелы, подъем заднего борта	448	На гц 80/50 пр-ва Елецгидроагрегат (полный)

Тел./Факс: +7 (495) 225 6100, доб.128, 221  
E-mail: kav@rg-gr.ru, fiv@rg-gr.ru  
Skype: akuznetsov8, gpa-rggr  
www.rgc-trade.com, www.rg-gr.ru

### ПРАЙС-ЛИСТ НА РЕМКОМПЛЕКТ УПЛОТНЕНИЙ

РК-КО415-80.50/16-ЕП	Наклон стрелы, поворот манипулятора	448	На гц 80/50 пр-ва Елецгидроагрегат (полный)
РК-КО415-80.50/1у-ЕП	Универсальный	512	На гц 80/50 пр-ва Елецгидроагрегат (полный)
РК-КО415-160.90/1а-ГП	Толкающая плита (до 08г)	684	На гц 160/90 пр-ва Гидросила (до 08г) (полный)
РК-КО415-160.90/16-ГП	Толкающая плита (08г)	789	На гц 160/90 пр-ва Гидросила (с 08г) (полный)
РК-КО415-160.90/1у-ГП	Толкающая плита (Универс-ый до 09г)	1155	На гц 160/90 пр-ва Гидросила (универсальный) (полный)
РК-КО415-160.90/1-ЕП	Толкающая плита (с 09г)	1984	На гц 160/90 пр-ва Елецгидроагрегат (полный)
РК-КО415-Тел/1-ГП	Подъем кузова	1288	На гц телескопический пр-ва Гидросила (полный)
<b>КО-440 ... -8 "Коммаш" Арзамас</b>			
<b>г/ц "Елецгидроагрегат", "Гидросила", "Серпуховский МЗ" ("Цесна") поставляются на "Коммаш" Арзамас</b>			
<b>г/ц "Серпуховский МЗ" в 09г встречаются /2б и /2в</b>			
РК-КО440-Тел/1-ГП	Подъем кузова КО-440-5...-8	1288	На гц телескопический пр-ва Гидросила (полный)
РК-КО440-160.90/1а-ГП	Плита КО-440-5...-8 (до 08г)	771	На гц 160/90 пр-ва Гидросила (до 08г) (полный)
РК-КО440-160.90/16-ГП	Плита КО-440-5...-8 (08г)	789	На гц 160/90 пр-ва Гидросила (с 08г) (полный)
РК-КО440-160.90/1у-ГП	Плита КО-440-5...-8 (Универсальный)	1155	На гц 160/90 пр-ва Гидросила (универсальный) (полный)
РК-КО440-160.90/1-ЕП	Плита КО-440-5 (с 09г)	1984	На гц 160/90 пр-ва Елецгидроагрегат (полный)
РК-КО440-110.90/1-ГП	Плита КО-440-2...-4К	938	На гц 110/90 пр-ва Гидросила (полный)
РК-КО440-100.50/1-ЕП	Наклон стрелы манипулятора КО-440-5...-8	357	На гц 100/50 пр-ва Елецгидроагрегат (полный)
РК-КО440-100.50/2а-СП	Наклон стрелы манипулятора КО-440-5...-8	436	На гц 100/50 пр-ва Серпуховский МЗ (до 08г) (полный)
РК-КО440-100.50/2у-СП	Наклон стрелы манипулятора КО-440-5...-8	765	На гц 100/50 пр-ва Серпуховский МЗ (Универсальный) (полный)
РК-КО440-100.50/2у-СП	Наклон стрелы манипулятора КО-440-5...-8	741	На гц 100/50 пр-ва Серпуховский МЗ (Универс.) (не полный)
РК-КО440-80.50/1а-ЕП	Опоры КО-440А; подъем и опрокидывание контейнера, домкрат КО-440-2...-4К; поворот захвата, манипулятора, разравнивателя КО-440-5...-8	425	На гц 80/50 пр-ва Елецгидроагрегат (полный)
РК-КО440-80.50/16-ЕП	Излом стрелы, подъем борта КО-440-5...-8	448	На гц 80/50 пр-ва Елецгидроагрегат (полный)
РК-КО440-80.50/1у-ЕП	Универсальный	512	На гц 80/50 пр-ва Елецгидроагрегат (полный)
РК-КО440-80.50/2а-СП	Опоры КО-440А; подъем и опрокидывание контейнера, домкрат КО-440-2...-4К; поворот захвата, манипулятора, разравнивателя КО-440-5...-8; излом стрелы, подъем борта	358	На гц 80/50 пр-ва Серпуховский МЗ (до 08г) (полный)

Тел./Факс: +7 (495) 225 6100, доб.128, 221  
E-mail: kav@rg-gr.ru, fiv@rg-gr.ru  
Skype: akuznetsov8, gpa-rggr  
www.rgc-trade.com, www.rg-gr.ru

### ПРАЙС-ЛИСТ НА РЕМКМПЛЕКТ УПЛОТНЕНИЙ

РК-КО440-80.50/26-СП	Опоры КО-440А; подъём и опрокидывание контейнера, домкрат КО-440-2...-4К; поворот захвата, манипулятора, разравнивателя КО-440-5...-8; излом стрелы, подъём борта	499	На гц 80/50 пр-ва Серпуховский МЗ (с 08г) (полный)
РК-КО440-80.50/2в-СП	Опоры КО-440А; подъём и опрокидывание контейнера, домкрат КО-440-2...-4К; поворот захвата, манипулятора, разравнивателя КО-440-5...-8; излом стрелы, подъём борта	465	На гц 80/50 пр-ва Серпуховский МЗ (09г) (полный)
РК-КО440-80.50/2у-СП	Опоры КО-440А; подъём и опрокидывание контейнера, домкрат КО-440-2...-4К; поворот захвата, манипулятора, разравнивателя КО-440-5...-8; излом стрелы, подъём борта	765	На гц 80/50 пр-ва Серпуховский МЗ (Универсальный) (полный)
РК-КО440-80.35/1-ЕП	Наклон манипулятора	272	На гц 80/35 пр-ва Елецгидроагрегат (с 02.07г) (полный)
РК-КО440-60.30/1-ЕП	Задний борт КО-440-7; Разравниватель, захват, поворот манипулятора КО-440-2...-4К; Зажим и крышка люка КО-440-5...-8	319	На гц 60/30 пр-ва Елецгидроагрегат (с 02.07г) (полный)
<b>КО-427 "Коммаш" Мценск</b>			
РК-КО427-100.50/1-МП	Пресс, опрокидыватель	807	На гц 100/50 пр-ва Мценский з-д (полный)
РК-КО427-070.70/1-МП	Подъём	582	На гц 070/70 пр-ва Мценский з-д (полный)
РК-КО427-150.80/1-МП	Выталкивающая плита	3950	На гц 150/80 пр-ва Мценский з-д (полный)
<b>КО 449-10...-35 "Коммаш" Мценск</b>			
<b>в 07г встречаются г/ц обеих комплектаций (1 и 2)</b>			
РК-КО449-Тел/1-МП	Выталкивающая плита (Камаз, Маз)	3179	На гц Телескопический пр-ва Мценского з-да (по 07г) (полный)
РК-КО449/10-100.70/1-МП	Выталкивающая плита (Зил, Амур)	766	На гц 100/70 пр-ва Мценского з-да (по 07г) (полный)
РК-КО449/10-100.70/2-МП	Выталкивающая плита (Зил, Амур)	510	На гц 100/70 пр-ва Мценского з-да (с 07г) (полный)
РК-КО449/10-80.50/1-МП	Опрокидыватель, выдвижение каретки, опора, поворот колёс	687	На гц 80/50 пр-ва Мценского з-да (по 07г) (полный)
РК-КО449/10-80.50/2-МП	Опрокидыватель, выдвижение каретки, опора, поворот колёс	420	На гц 80/50 пр-ва Мценского з-да (с 07г) (полный)



Тел./Факс: +7 (495) 225 6100, доб.128, 221  
E-mail: kav@rg-gr.ru, fiv@rg-gr.ru  
Skype: akuznetsov8, gpa-rggr  
www.rgc-trade.com, www.rg-gr.ru

### ПРАЙС-ЛИСТ НА РЕМКМПЛЕКТ УПЛОТНЕНИЙ

РК-КО449-80.50/1а-ЕП	Поворот стрелы	340	На гц 80/50 пр-ва Елецгидроагрегат (полный)
РК-КО449-80.50/16-ЕП	Опрокидыватель, выдвижение каретки, опора, поворот колёс	292	На гц 80/50 пр-ва Елецгидроагрегат (полный)
РК-КО449/10-80.36/1-МП	Наклон	642	На гц 80/36 пр-ва Мценского з-да (по 07г) (полный)
РК-КО449/10-80.36/2-МП	Наклон	566	На гц 80/36 пр-ва Мценского з-да (с 07г) (полный)
РК-КО449-80.35/1-ЕП	Наклон	272	На гц 80/35 пр-ва Елецгидроагрегат (полный)
РК-КО449/10-63.36/1-МП	Ворошитель, зажим	556	На гц 63/36 пр-ва Мценского з-да (по 07г) (полный)
РК-КО449/10-63.36/2-МП	Ворошитель, зажим	628	На гц 63/36 пр-ва Мценского з-да (с 07г) (полный)
РК-КО449-60.30/1-ЕП		317	На гц 60/30 пр-ва Елецгидроагрегат (полный)
<b>КО 449-31</b>			
РК-КО449/31-80.50/1-МП	Опрокидыватель, опора, наклон, излом, поворот колёс	687	На гц 80/50 пр-ва Мценского з-да (полный)
РК-КО449/31-63.36/1-МП	Подъём борта, зажим, ворошитель	0	На гц 63/36 пр-ва Мценского з-да (полный)
РК-КО449/31-63.36/1-М	Подъём борта, зажим, ворошитель	533	На гц 63/36 пр-ва Мценского з-да (не полный)
РК-КО449/31-160.63/1-МП	Выталкивающая плита	0	На гц 160/63 пр-ва Мценского з-да (полный)
РК-КО449/31-160.63/1-М	Выталкивающая плита	3307	На гц 160/63 пр-ва Мценского з-да (не полный)
<b>FAUN "Ansbach-Nurberg"</b>			
РК-FAUN-90.50/1а-ГП	Пресс-плита	438	На гц 90/50 пр-ва Гидросила (манжета UR-050-065-13) (полный)
РК-FAUN-90.50/16-ГП	Пресс-плита	395	На гц 90/50 пр-ва Гидросила (манжета UR-050-060-8) (полный)
РК-FAUN-90.50/1у-ГП	Пресс-плита (универсальный)	470	На гц 90/50 пр-ва Гидросила (полный)
<b>Гидроманипуляторы</b>			
<b>АП-14ГФ "Завидовский ЭМЗ"</b>			
<b>г/ц "Елецгидроагрегат" поставляются на "Завидовский ЭМЗ"</b>			
РК-АП14ГФ-50.30/2-ЕП	Блокировка подвески	601	На гц 50/30 пр-ва Елецгидроагрегат (полный)
РК-АП14ГФ-63.40/2-ЕП	Опоры	492	На гц 63/40 пр-ва Елецгидроагрегат (полный)
РК-АП14ГФ-80.50/1-ЕП		797	На гц 80/50 пр-ва Елецгидроагрегат (полный)
<b>ЕК-18-40, ЕК-18-45 "Твэкс"</b>			
<b>г/ц Твэкс производства 04-06гг (/2) встречаются на машинах вплоть по 08г</b>			
РК-ЕК18-125.80/1-ЕП	Стрела ЕК-12-40, опоры	731	На гц 125/80 пр-ва Елецгидроагрегат (полный)
РК-ЕК18-125.80/1а-ТП	Стрела ЕК-12-40, опоры	778	На гц 125/80 пр-ва Твэкс (до 02г) (полный)

Тел./Факс: +7 (495) 225 6100, доб.128, 221  
E-mail: kav@rg-gr.ru, fiv@rg-gr.ru  
Skype: akuznetsov8, gpa-rggr  
www.rgc-trade.com, www.rg-gr.ru

### ПРАЙС-ЛИСТ НА РЕМКМПЛЕКТ УПЛОТНЕНИЙ

РК-ЕК18-125.80/16-ТП	Стрела ЕК-12-40, опоры	822	На гц 125/80 пр-ва Твэкс (02-03гг) (полный)
РК-ЕК18-125.80/2-ТП	Стрела ЕК-12-40, опоры	894	На гц 125/80 пр-ва Твэкс (04-06гг) (полный)
РК-ЕК18-125.80/1в-ТП	Стрела ЕК-12-40, опоры	1201	На гц 125/80 пр-ва Твэкс (с 07г) (полный)
РК-ЕК18-110.80/1а-ТП	Рукоять	883	На гц 110/80 пр-ва Твэкс (до 02г) (полный)
РК-ЕК18-110.80/1б-ТП	Рукоять	946	На гц 110/80 пр-ва Твэкс (02-03гг) (полный)
РК-ЕК18-110.80/2-ТП	Рукоять	848	На гц 110/80 пр-ва Твэкс (04-06гг) (полный)
РК-ЕК18-110.80/1в-ТП	Рукоять	1213	На гц 110/80 пр-ва Твэкс (с 07г) (полный)
РК-ЕК18-110.80/2-ЕП	Рукоять	1794	На гц 110/80 пр-ва Елецгидроагрегат (полный)
РК-ЕК18-063.63/1г-ТП	Кабина ЕК-18-40	528	На гц 63/63 пр-ва Твэкс (до 04г) (полный)
РК-ЕК18-063.63/2-ТП	Кабина ЕК-18-40	297	На гц 63/63 пр-ва Твэкс (04-06гг) (полный)
РК-ЕК18-063.63/1в-ТП	Кабина ЕК-18-40	604	На гц 63/63 пр-ва Твэкс (с 07г) (полный)
РК-ЕК18-60.40/1г-ТП	Грейфер ГП-554	314	На гц 60/40 пр-ва Твэкс (до 04г) (полный)
РК-ЕК18-60.35/2-ТП	Грейфер ГП-554	532	На гц 60/35 пр-ва Твэкс (04-06гг) (полный)
РК-ЕК18-60.40/1в-ТП	Грейфер ГП-554, Кабина ЕК-18-45	622	На гц 60/40 пр-ва Твэкс (с 07г) (полный)
РК-ЕК18-60.40/2-ЕП	Грейфер ГП-554	564	На гц 60/40 пр-ва Елецгидроагрегат (полный)
РК-ЕК18-60.50/1в-ТП	Грейфер ГП-555	643	На гц 60/50 пр-ва Твэкс (с 07г) (полный)
РК-ЕК18-60.30/1-ТП	Поворот колёс	151	На гц 60/30 пр-ва Твэкс (полный)
РК-ЕК18-РГ/3-ТП	Ротатор грейфера	1050	На ротатор грейфера пр-ва Твэкс
РК-ЕК18-Г/3-ТП	Гидрораспред-ль 520	455	На гидрораспределитель пр-ва Твэкс
РК-ЕК18-К/3-ТП	Коллектор (7 каналов)	633	На центральный коллектор пр-ва Твэкс
РК-ЕК18-БУ/3-ТП	Блок управления 13.80.04.400...920-20	174	На блок управления пр-ва Твэкс
РК-ЕК18-ПГА/3-ТП	Пневмогидроаккумулятор	57	На пневмогидроаккумулятор с гидроклапанами пр-ва Твэкс
<b>ЛВ-185-06...-14 (Атлант-90) "Майкопский машиностроительный з-д"</b>			
РК-ЛВ185-140.80/2-МП	Стрела	1081	На гц 140/80 пр-ва Майкопский маш.з-д (полный)
РК-ЛВ185-125.63/2-МП	Рукоять	835	На гц 125/63 пр-ва Майкопский маш.з-д (полный)
РК-ЛВ185-125.125/2-МП	Механизм поворота ЛВ-185-14 (2 поршня)	755	На гц 100/100 пр-ва Майкопский маш.з-д (полный)
РК-ЛВ185-100.100/2-МП	Механизм поворота (2 поршня)	622	На гц 100/100 пр-ва Майкопский маш.з-д (полный)
РК-ЛВ185-100.63/2-МП	Опоры (ЛВ-185-07, -10)	665	На гц 100/63 пр-ва Майкопский маш.з-д (полный)
РК-ЛВ185-80.63/2-МП	Опоры (ЛВ-185-06, -08, -09)	647	На гц 80/63 пр-ва Майкопский маш.з-д (полный)
РК-ЛВ185-80.50/2-МП	Грейфер	514	На гц 80/50 пр-ва Майкопский маш.з-д (полный)

Тел./Факс: +7 (495) 225 6100, доб.128, 221  
E-mail: kav@rg-gr.ru, fiv@rg-gr.ru  
Skype: akuznetsov8, gpa-rggr  
www.rgc-trade.com, www.rg-gr.ru

### ПРАЙС-ЛИСТ НА РЕМКОМПЛЕКТ УПЛОТНЕНИЙ

РК-ЛВ185-63.40/2-МП	Удлинитель рукояти	365	На гц 63/40 пр-ва Майкопский маш.з-д (полный)
<b>МГ-500 "Сарэкс" (на полуприцепе)</b>			
<b>г/ц "Елецгидроагрегат" поставляются на "Сарэкс"</b>			
РК-МГ500-80.56/1-ЕП	-	443	На гц 80/56 пр-ва Елецгидроагрегат (полный)
РК-МГ500-110.56/1-ЕП	-	472	На гц 110/56 пр-ва Елецгидроагрегат (полный)
<b>ПЛ-70-01...-05, (ОМТЛ-70) "Велмаш"</b>			
<b>Оригинальные комплекты с 99г идут до -30°C</b>			
РК-ПЛ70-125.80/1-ВП	Стрела	702	На гц 125/80 пр-ва Велмаш (до 99г) (полный)
РК-ПЛ70-125.80/2а-ВП	Стрела	1028	На гц 125/80 пр-ва Велмаш (99-03гг) (полный)
РК-ПЛ70-125.80/2б-ВП	Стрела	858	На гц 125/80 пр-ва Велмаш (04-08гг) (полный)
РК-ПЛ70-125.80/2в-ВП	Стрела	838	На гц 125/80 пр-ва Велмаш (с 09г) (полный)
РК-ПЛ70-125.80/2у-ВП	Стрела (универсальный)	1352	На гц 125/80 пр-ва Велмаш (универсальный с 99г) (полный)
РК-ПЛ70-125.80/2а-ЕП	Стрела (ЦГ-125.80*800(938).11)	1123	На гц 125/80 пр-ва Елецгидроагрегат (полный)
РК-ПЛ70-125.80/2б-ЕП	Стрела (ЦГ-125.80*800(938).18)	1143	На гц 125/80 пр-ва Елецгидроагрегат (полный)
РК-ПЛ70-125.63/1-ВП	Рукоять ПЛ-70-02	750	На гц 125/63 пр-ва Велмаш (до 99г) (полный, до -50°C)
РК-ПЛ70-125.63/2а-ВП	Рукоять ПЛ-70-02	718	На гц 125/63 пр-ва Велмаш (99-03гг) (полный, до -50°C)
РК-ПЛ70-125.63/2б-ВП	Рукоять ПЛ-70-02	567	На гц 125/63 пр-ва Велмаш (04-08гг) (полный, до -50°C)
РК-ПЛ70-125.63/2в-ВП	Рукоять ПЛ-70-02	591	На гц 125/63 пр-ва Велмаш (с 09г) (полный, до -50°C)
РК-ПЛ70-125.63/2у-ВП	Рукоять ПЛ-70-02 (универсальный)	836	На гц 125/63 пр-ва Велмаш (универсальный с 99г) (полный, до -50°C)
РК-ПЛ70-125.63/2-ЕП	Рукоять ПЛ-70-02	810	На гц 125/63 пр-ва Елецгидроагрегат (полный, до -50°C)
РК-ПЛ70-100.100/1-ВП	Механизм поворота (2 поршня)	399	На гц 100/100 пр-ва Велмаш (до 99г) (полный, до -50°C)
РК-ПЛ70-100.100/2а-ВП	Механизм поворота (2 поршня) (16 эл.)	917	На гц 100/100 пр-ва Велмаш (99-05гг) (полный, до -50°C)
РК-ПЛ70-100.63/1-ВП	Грейфер ПЛ-70.02	699	На гц 100/63 пр-ва Велмаш (до 99г) (полный, до -50°C)
РК-ПЛ70-100.63/2а-ВП	Грейфер ПЛ-70.02	612	На гц 100/63 пр-ва Велмаш (99-03гг) (полный, до -50°C)
РК-ПЛ70-100.63/2б-ВП	Грейфер ПЛ-70.02	461	На гц 100/63 пр-ва Велмаш (с 04г) (полный, до -50°C)
РК-ПЛ70-100.63/2у-ВП	Грейфер ПЛ-70.02 (универс.)	652	На гц 100/63 пр-ва Велмаш (универсальный с 99г) (полный, до -50°C)
РК-ПЛ70-100.63/2-ЕП	Грейфер ПЛ-70.02	725	На гц 100/63 пр-ва Елецгидроагрегат (полный, до -50°C)
РК-ПЛ70-80.60/2-ВП	Рукоять ПЛ-70.01, опоры	417	На гц 80/60 пр-ва Велмаш (полный, до -50°C)
РК-ПЛ70-80.63/1-ВП	Рукоять ПЛ-70.01, опоры	628	На гц 80/63 пр-ва Велмаш (до 99г) (полный, до -50°C)
РК-ПЛ70-80.63/2а-ВП	Рукоять ПЛ-70.01, опоры	575	На гц 80/63 пр-ва Велмаш (99-03гг) (полный, до -50°C)

Тел./Факс: +7 (495) 225 6100, доб.128, 221  
E-mail: kav@rg-gr.ru, fiv@rg-gr.ru  
Skype: akuznetsov8, gpa-rggr  
www.rgc-trade.com, www.rg-gr.ru

### ПРАЙС-ЛИСТ НА РЕМКОМПЛЕКТ УПЛОТНЕНИЙ

РК-ПЛ70-80.63/26-ВП	Рукоять ПЛ-70.01, опоры	423	На гц 80/63 пр-ва Велмаш (04-08гг) (полный, до -50°C)
РК-ПЛ70-80.63/2в-ВП	Рукоять ПЛ-70.01, опоры	448	На гц 80/63 пр-ва Велмаш (с 09г) (полный, до -50°C)
РК-ПЛ70-80.63/2у-ВП	Рукоять ПЛ-70.01, опоры (универс.)	693	На гц 80/63 пр-ва Велмаш (универсальный с 99г) (полный, до -50°C)
РК-ПЛ70-80.63/2-ЕП	Рукоять ПЛ-70.01, опоры	688	На гц 80/63 пр-ва Елецгидроагрегат (полный, до -50°C)
РК-ПЛ70-80.50/1-ВП	Грейфер ПЛ-70-01	434	На гц 80/50 пр-ва Велмаш (до 99г) (полный, до -50°C)
РК-ПЛ70-80.50/2а-ВП	Грейфер ПЛ-70-01	538	На гц 80/50 пр-ва Велмаш (99-03гг) (полный, до -50°C)
РК-ПЛ70-80.50/26-ВП	Грейфер ПЛ-70-01	423	На гц 80/50 пр-ва Велмаш (с 04г) (полный, до -50°C)
РК-ПЛ70-80.50/2у-ВП	Грейфер ПЛ-70-01 (универсальный)	564	На гц 80/50 пр-ва Велмаш (универсальный с 99г) (полный, до -50°C)
РК-ПЛ70-80.50/2-ЕП	Грейфер ПЛ-70-01	679	На гц 80/50 пр-ва Елецгидроагрегат (полный, до -50°C)
РК-ПЛ70-63.40/1-ВП	Удлинитель рукояти	539	На гц 63/40 пр-ва Велмаш (до 99г) (полный)
РК-ПЛ70-63.40/2а-ВП	Удлинитель рукояти	498	На гц 63/40 пр-ва Велмаш (99-03гг) (полный)
РК-ПЛ70-63.40/26-ВП	Удлинитель рукояти	400	На гц 63/40 пр-ва Велмаш (с 04г) (полный)
РК-ПЛ70-63.40/2у-ВП	Удлинитель рукояти (универсальный)	631	На гц 63/40 пр-ва Велмаш (универсальный с 99г) (полный)
РК-ПЛ70-63.40/2-ЕП	Удлинитель рукояти	439	На гц 63/40 пр-ва Елецгидроагрегат (полный)
РК-ПЛ70-63.35/2а-ВП	Металлозахват	516	На гц 63/35 пр-ва Велмаш (99-04гг) (полный)
РК-ПЛ70-63.35/26-ВП	Металлозахват	414	На гц 63/35 пр-ва Велмаш (с 05г)/Елецгидроагрегат (полный)
РК-ПЛ70-63.35/2у-ВП	Металлозахват (Универсальный)	536	На гц 63/35 пр-ва Велмаш (с 99г)/Елецгидроагрегат (полный)
<b>ПЛ-97 (ОМТ-97М) "Велмаш"</b>			
РК-ПЛ97-145.80/2а-ВП	Стрела	1195	На гц 145/80 пр-ва Велмаш (до 09г) (полный)
РК-ПЛ97-145.80/26-ВП	Стрела	1166	На гц 145/80 пр-ва Велмаш (с 09г) (полный)
РК-ПЛ97-145.80/2у-ВП	Стрела (универсальный)	1507	На гц 145/80 пр-ва Велмаш (Универсальный) (полный)
РК-ПЛ97-125.63/2-ВП	Рукоять	567	На гц 125/63 пр-ва Велмаш (полный)
РК-ПЛ97-100.100/2-ВП	Механизм поворота (2 поршня) (8 уплотн.)	917	На гц 100/100 пр-ва Велмаш (полный)
РК-ПЛ97-100.63/2-ВП	Грейфер	461	На гц 100/63 пр-ва Велмаш (полный)
РК-ПЛ97-80.63/26-ВП	Опоры	476	На гц 80/63 пр-ва Велмаш (полный)
РК-ПЛ97-63.35/2а-ВП	Металлозахват	516	На гц 63/35 пр-ва Велмаш (99-04гг) (полный)
РК-ПЛ97-63.35/26-ВП	Металлозахват	414	На гц 63/35 пр-ва Велмаш (с 05г)/Елецгидроагрегат (полный)
РК-ПЛ97-63.35/2у-ВП	Металлозахват (Универсальный)	536	На гц 63/35 пр-ва Велмаш (с 99г)/Елецгидроагрегат (полный)
РК-ПЛ97-50.35/2-ВП	Удлинитель рукояти	371	На гц 50/35 пр-ва Велмаш (полный)

### Синегорец-75 "Уралтерминалмаш"

Тел./Факс: +7 (495) 225 6100, доб.128, 221  
E-mail: kav@rg-gr.ru, fiv@rg-gr.ru  
Skype: akuznetsov8, gpa-rggr  
www.rgc-trade.com, www.rg-gr.ru

### ПРАЙС-ЛИСТ НА РЕМКОМПЛЕКТ УПЛОТНЕНИЙ

РК-Синегорец75-63.32/1-УП	Грейфер лепестковый	0	На гц 63/32 пр-ва Уралтерминалмаш (полный)
РК-Синегорец75-63.32/1-У	Грейфер лепестковый	475	На гц 63/32 пр-ва Уралтерминалмаш (не полный)
РК-Синегорец75-63.40/1-УП	Телескоп АКВ1.11.40.000-01	0	На гц 63/40 пр-ва Уралтерминалмаш (полный)
РК-Синегорец75-63.40/1-У	Телескоп АКВ1.11.40.000-01	427	На гц 63/40 пр-ва Уралтерминалмаш (не полный)
РК-Синегорец75-80.50/1-УП	Грейфер челюстной АКВ1.17.20.000	480	На гц 80/50 пр-ва Уралтерминалмаш (полный)
РК-Синегорец75-125.63/1-УП	Рукоять АКВ1.11.30.000	666	На гц 125/63 пр-ва Уралтерминалмаш (полный)
РК-Синегорец75-140.70/1-УП	Подъем стрелы АКВ1.11.20.000	774	На гц 140/70 пр-ва Уралтерминалмаш (полный)
РК-Синегорец75-100.70/1-УП	Опоры АКВ1.14.40.000	615	На гц 100/70 пр-ва Уралтерминалмаш (полный)
РК-Синегорец75-125.125/1-УП	Поворот АКВ1.14.50.000 (1 поршень)	370	На гц 125/125 пр-ва Уралтерминалмаш (полный)
<b>СФ-65 "Соломбальский машзавод"</b>			
<b>Оригинальные комплекты идут до -30°C</b>			
РК-СФ65-125.80/2-СП	Подъем стрелы 94259837	1008	На гц 125/80 пр-ва Соломбальский машзавод (полный, до -50°C)
РК-СФ65-115.60/2-СП	Вынос стрелы 94268829	567	На гц 115/60 пр-ва Соломбальский машзавод (полный, до -50°C)
РК-СФ65-115.115/2-СП	Мех.поворота (2 поршня) 94259072	994	На гц 115/115 пр-ва Соломбальский машзавод (полный, до -50°C)
РК-СФ65-100.70/2-СП	Грейфер 94263816	703	На гц 100/70 пр-ва Соломбальский машзавод (полный, до -50°C)
РК-СФ65-100.60/2-СП	Грейфер 94236853	729	На гц 100/60 пр-ва Соломбальский машзавод (полный, до -50°C)
РК-СФ65-80.70/2-СП	Опоры 94259838	453	На гц 80/70 пр-ва Соломбальский машзавод (полный, до -50°C)
РК-СФ65-80.70/2-ЕП	Опоры	522	На гц 80/70 пр-ва Елепгидроагрегат (полный, до -50°C)
РК-СФ65-50.25/2-СП	Выдвижение стрелы 94258945	438	На гц 50/25 пр-ва Соломбальский машзавод (полный, до -50°C)
<b>МГА-65 "Софринский ЭМЗ"</b>			
РК-МГА65-125.56/2-СП	Стрела, рукоять	641	На гц 80/70 пр-ва Софринский ЭМЗ (полный)
РК-МГА65-110.110/2а-СП	Поворот колонны (Стар)	352	На гц 110/110 пр-ва Софринский ЭМЗ (полный)
РК-МГА65-110.110/2б-СП	Поворот колонны (Нов)	415	На гц 110/110 пр-ва Софринский ЭМЗ (полный)
РК-МГА65-110.56/2а-СП	Грейфер лесной (Стар)	466	На гц 110/56 пр-ва Софринский ЭМЗ (полный)
РК-МГА65-110.56/2б-СП	Грейфер лесной (Нов)	498	На гц 110/56 пр-ва Софринский ЭМЗ (полный)
РК-МГА65-80.56/2-СП	Опоры, грейфер лесной	455	На гц 80/56 пр-ва Софринский ЭМЗ (полный)
РК-МГА65-63.36/2-СП	Грейфер лепестковый	593	На гц 63/36 пр-ва Софринский ЭМЗ (полный)
РК-МГА65-56.56/2-СП	-	234	На гц 56/56 пр-ва Софринский ЭМЗ (полный)
РК-МГА65-50.28/2-СП	Выдвижение рукояти	520	На гц 50/28 пр-ва Софринский ЭМЗ (полный)
<b>МУГ-70М, МГМ-40А "Лесхозмаш"</b>			

Тел./Факс: +7 (495) 225 6100, доб.128, 221  
E-mail: kav@rg-gr.ru, fiv@rg-gr.ru  
Skype: akuznetsov8, gpa-rggr  
www.rgc-trade.com, www.rg-gr.ru

### ПРАЙС-ЛИСТ НА РЕМКОМПЛЕКТ УПЛОТНЕНИЙ

г/ц Елецгидроагрегат поставляются на "Лесхозмаш"

РК-МУГ70-125.80/1а-ЛП	Стрела	881	На гц 125/80 пр-ва Лесхозмаш (с 03г) (полный)
РК-МУГ70-125.80/16-ЛП	Стрела	565	На гц 125/80 пр-ва Лесхозмаш (00-02гг) (полный)
РК-МУГ70-125.80/2-ЛП	Стрела	976	На гц 125/80 пр-ва Лесхозмаш (до 00г) (полный)
РК-МУГ70-125.80/1-ЕП	Стрела до 08г	767	На гц 125/80 пр-ва Елецгидроагрегат (полный)
РК-МУГ70-125.80/2-ЕП	Стрела с 08г	1290	На гц 125/63 пр-ва Елецгидроагрегат (полный)
РК-МУГ70-125.63/1а-ЛП	Рукоять	770	На гц 125/63 пр-ва Лесхозмаш (с 03г) (полный)
РК-МУГ70-125.63/16-ЛП	Рукоять	523	На гц 125/63 пр-ва Лесхозмаш (00-02гг) (полный)
РК-МУГ70-125.63/2-ЛП	Рукоять	761	На гц 125/63 пр-ва Лесхозмаш (до 00г) (полный)
РК-МУГ70-125.60/1-ЕП	Рукоять	610	На гц 125/60 пр-ва Елецгидроагрегат (полный)
РК-МУГ70-100.63/1а-ЛП	Грейфер	673	На гц 100/63 пр-ва Лесхозмаш (с 03г) (полный)
РК-МУГ70-100.63/16-ЛП	Грейфер	566	На гц 100/63 пр-ва Лесхозмаш (00-02гг) (полный)
РК-МУГ70-100.63/2-ЛП	Грейфер	562	На гц 100/63 пр-ва Лесхозмаш (до 00г) (полный)
РК-МУГ70-100.60/1-ЕП	Грейфер	524	На гц 100/60 пр-ва Елецгидроагрегат (полный)
РК-МУГ70-80.63/1а-ЛП	Опоры	780	На гц 80/63 пр-ва Лесхозмаш (с 03г) (полный)
РК-МУГ70-80.63/16-ЛП	Опоры	595	На гц 80/63 пр-ва Лесхозмаш (00-02гг) (полный)
РК-МУГ70-80.63/2-ЛП	Опоры	598	На гц 80/63 пр-ва Лесхозмаш (до 00г) (полный)
РК-МУГ70-80.50/1а-ЛП	Выдвижение рукояти	583	На гц 80/50 пр-ва Лесхозмаш (с 03г) (полный)
РК-МУГ70-80.50/16-ЛП	Выдвижение рукояти	390	На гц 80/50 пр-ва Лесхозмаш (00-02гг) (полный)
РК-МУГ70-80.50/2-ЛП	Выдвижение рукояти	519	На гц 80/50 пр-ва Лесхозмаш (до 00г) (полный)
РК-МУГ70-80.50/1-ЕП	Выдвижение рукояти	582	На гц 80/50 пр-ва Елецгидроагрегат(полный)
РК-МУГ70-63.40/2-ЕП	Выдвижение рукояти	439	На гц 63/40 пр-ва Елецгидроагрегат (полный)
РК-МУГ70-100.100/2-ЛП	Поворот стрелы	427	На гц 100/100 пр-ва Лесхозмаш (до 00г) (полный)
РК-МУГ70-100.100/1-ЛП	Поворот стрелы	324	На гц 100/100 пр-ва Лесхозмаш (00-02гг) (полный)
РК-МУГ70-125.125/1-ЛП	Поворот стрелы	382	На гц 125/125 пр-ва Лесхозмаш (с 03г) (полный)
<b>БАКМ-890 (МКС-4032) "Бакм"</b>			
РК-БАКМ890-125.80/1-БП	Рукоять	0	На гц 125/80 пр-ва Бакм (полный)
РК-БАКМ890-125.80/1-Б	Рукоять	766	На гц 125/80 пр-ва Бакм (не полный)
РК-БАКМ890-100.63/1-БП	Подъем стрелы	0	На гц 100/63 пр-ва Бакм (полный)
РК-БАКМ890-100.63/1-Б	Подъем стрелы	628	На гц 100/63 пр-ва Бакм (не полный)

Тел./Факс: +7 (495) 225 6100, доб.128, 221  
E-mail: kav@rg-gr.ru, fiv@rg-gr.ru  
Skype: akuznetsov8, gpa-rggr  
www.rgc-trade.com, www.rg-gr.ru

### ПРАЙС-ЛИСТ НА РЕМКОМПЛЕКТ УПЛОТНЕНИЙ

РК-БАКМ890-80.50/1-БП	Опоры	0	На гц 80/50 пр-ва Бакм (полный)
РК-БАКМ890-80.50/1-Б	Опоры	747	На гц 80/50 пр-ва Бакм (не полный)
РК-БАКМ890-63.45/1-БП	Выдвижение секций	0	На гц 63/45 пр-ва Бакм (полный)
РК-БАКМ890-63.45/1-Б	Выдвижение секций	486	На гц 63/45 пр-ва Бакм (не полный)
РК-БАКМ890-100.100/1а-БП	Поворот	614	На гц 100/100 пр-ва Бакм (до 04г) (полный)
РК-БАКМ890-100.100/1б-БП	Поворот	801	На гц 100/100 пр-ва Бакм (с 04г) (полный)
РК-БАКМ890-100.100/1у-БП	Поворот	1079	На гц 100/100 пр-ва Бакм (Универсальный) (полный)
<b>Захват гидравлический для труб "Инман"</b>			
РК-ЗГТ-50.30/2-ИП	Грейфер	396	На гц 50/30 пр-ва Инман (полный)
<b>ИМ 20 "Инман"</b>			
РК-ИМ20-70.40/2-ИП	Подъем стрелы	527	На гц 70/40 пр-ва Инман (полный)
РК-ИМ20-63.63/2-ИП	Поворот	298	На гц 63/63 пр-ва Инман (полный)
РК-ИМ20-63.40/2-ИП	Опоры	486	На гц 63/40 пр-ва Инман (полный)
РК-ИМ20-50.30/2-ИП	Выдвижение стрелы	446	На гц 50/30 пр-ва Инман (полный)
<b>ИМ 40Т "Инман"</b>			
РК-ИМ40Т-90.40/2-ИП	Подъем стрелы	518	На гц 90/40 пр-ва Инман (полный)
РК-ИМ40Т-80.80/2-ИП	Поворот	326	На гц 80/80 пр-ва Инман (полный)
РК-ИМ40Т-50.30/2-ИП	Выдвижение стрелы	446	На гц 50/30 пр-ва Инман (полный)
<b>ИМ 50, УИМ 50 "Инман"</b>			
<b>г/ц "Гидросила" г. Люберцы поставляются на "Инман"</b>			
РК-ИМ50-80.80/1-ИП	Механизм поворота (2 поршня)	455	На гц 80/80 пр-ва Инман (до 06г) (полный)
РК-ИМ50-80.80/2-ИП	Механизм поворота (1 поршень)	342	На гц 80/80 пр-ва Инман (с 06г) (полный)
РК-ИМ50-80.80/1-ГП	Механизм поворота (2 поршня)	512	На гц 80/80 пр-ва Гидросила (полный)
РК-ИМ50-80.55/1-ИП	Стрела, Рукоять	544	На гц 80/55 пр-ва Инман (до 06г) (полный)
РК-ИМ50-80.55/2а-ИП	Стрела, Рукоять	537	На гц 80/55 пр-ва Инман (с 06г) (полный)
РК-ИМ50-80.55/2б-ИП	Опоры	562	На гц 80/55 пр-ва Инман (с 06г) (полный)
РК-ИМ50-80.55/2у-ИП	Стрела, Рукоять, Опоры (Универс.)	770	На гц 80/55 пр-ва Инман (с 06г) (Универсальный) (полный)
РК-ИМ50-55.40/1-ИП	Выдвижение стрелы	626	На гц 55/40 пр-ва Инман (до 06г) (полный)
РК-ИМ50-55.40/2-ИП	Выдвижение стрелы	466	На гц 55/40 пр-ва Инман (с 06г) (полный)
РК-ИМ50-55.40/1-ГП	Выдвижение стрелы	380	На гц 55/40 пр-ва Гидросила (полный)

Тел./Факс: +7 (495) 225 6100, доб.128, 221  
E-mail: kav@rg-gr.ru, fiv@rg-gr.ru  
Skype: akuznetsov8, gpa-rggr  
www.rgc-trade.com, www.rg-gr.ru

### ПРАЙС-ЛИСТ НА РЕМКМПЛЕКТ УПЛОТНЕНИЙ

#### ИМ 55 "Инман"

##### г/ц "Гидросила" г. Люберцы поставляются на "Инман"

РК-ИМ55-100.60/1-ИП	Стрела	557	На гц 100/60 пр-ва Инман (до 06г) (полный)
РК-ИМ55-100.60/2-ИП	Стрела	532	На гц 100/60 пр-ва Инман (с 06г) (полный)
РК-ИМ55-100.60/1-ГП	Стрела	450	На гц 100/60 пр-ва Гидросила (полный)
РК-ИМ55-90.60/1-ИП	Рукоять	582	На гц 90/60 пр-ва Инман (до 06г) (полный)
РК-ИМ55-90.60/2-ИП	Рукоять	526	На гц 90/60 пр-ва Инман (с 06г) (полный)
РК-ИМ55-90.60/1-ГП	Рукоять	455	На гц 90/60 пр-ва Гидросила (полный)
РК-ИМ55-55.40/1-ИП	Выдвижение стрелы, опоры	688	На гц 55/40 пр-ва Инман (до 06г) (полный)
РК-ИМ55-55.40/2-ИП	Выдвижение стрелы, опоры	527	На гц 55/40 пр-ва Инман (с 06г) (полный)
РК-ИМ55-55.40/1-ГП	Выдвижение стрелы, опоры	380	На гц 55/40 пр-ва Гидросила (полный)
РК-ИМ55-80.80/1-ИП	Механизм поворота (2 поршня)	455	На гц 80/80 пр-ва Инман (до 06г) (полный)
РК-ИМ55-80.80/2-ИП	Механизм поворота (1 поршень)	342	На гц 80/80 пр-ва Инман (с 06г) (полный)
РК-ИМ55-80.80/1-ГП	Поворот колонны	512	На гц 80/80 пр-ва Гидросила (полный)

#### ИМ 95 "Инман"

РК-ИМ95-125.70/2-ИП	Рукоять	647	На гц 125/70 пр-ва Инман (полный)
РК-ИМ95-115.60/2-ИП	Подъем стрелы	676	На гц 115/60 пр-ва Инман (полный)
РК-ИМ95-100.100/2-ИП	Механизм поворота (1 поршень)	423	На гц 100/100 пр-ва Инман (полный)
РК-ИМ95-80.60/2-ИП	Опоры	515	На гц 80/60 пр-ва Инман (полный)
РК-ИМ95-55.40/2-ИП	Выдвижение стрелы	527	На гц 55/40 пр-ва Инман (полный)

#### ИМ 150 "Инман"

##### г/ц "Гидросила" г. Люберцы поставляются на "Инман"

РК-ИМ150-140.90/1-ГП	Подъем стрелы	755	На гц 140/90 пр-ва Гидросила (полный)
РК-ИМ150-140.70/2-ИП	Подъем стрелы	721	На гц 140/70 пр-ва Инман (с 06г) (полный)
РК-ИМ150-125.125/1-ГП	Механизм поворота (2 поршня)	650	На гц 125/125 пр-ва Гидросила (полный)
РК-ИМ150-125.125/2-ИП	Механизм поворота (2 поршня)	1126	На гц 125/125 пр-ва Инман (с 06г) (полный)
РК-ИМ150-125.90/1-ГП	Рукоять	670	На гц 125/90 пр-ва Гидросила (полный)
РК-ИМ150-125.70/2-ИП	Рукоять	647	На гц 125/70 пр-ва Инман (с 06г) (полный)
РК-ИМ150-90.70/2-ИП	Опоры	586	На гц 90/70 пр-ва Инман (с 06г) (полный)
РК-ИМ150-80.55/2-ИП	Выдвижение стрелы ИМ 150Т	579	На гц 80/55 пр-ва Инман (с 06г) (полный)



Тел./Факс: +7 (495) 225 6100, доб.128, 221  
E-mail: kav@rg-gr.ru, fiv@rg-gr.ru  
Skype: akuznetsov8, gpa-rggr  
www.rgc-trade.com, www.rg-gr.ru

### ПРАЙС-ЛИСТ НА РЕМКОМПЛЕКТ УПЛОТНЕНИЙ

РК-ИМ150-70.56/1-ГП	Выдвижение стрелы	370	На гц 70/56 пр-ва Гидросила (полный)
РК-ИМ150-70.50/2-ИП	Выдвижение стрелы	720	На гц 70/50 пр-ва Инман (с 06г) (полный)
<b>ИМ 180, ИМ 180-05 "Инман"</b>			
РК-ИМ180-180.90/2-ИП	Подъем стрелы	1456	На гц 180/90 пр-ва Инман (полный)
РК-ИМ180-160.90/2-ИП	Рукоять	969	На гц 160/90 пр-ва Инман (полный)
РК-ИМ180-125.125/2-ИП	Механизм поворота (2 поршня)	969	На гц 125/125 пр-ва Инман (полный)
РК-ИМ180-90.70/2-ИП	Опоры	612	На гц 90/70 пр-ва Инман (полный)
РК-ИМ180-80.55/2-ИП	Выдвижение стрелы ИМ 180-05	599	На гц 80/55 пр-ва Инман (полный)
РК-ИМ180-70.50/2-ИП	Выдвижение стрелы	725	На гц 70/50 пр-ва Инман (полный)
РК-ИМ180-50.30/2-ИП	Раздвижение опор ИМ 180-05	396	На гц 50/30 пр-ва Инман (полный)
РК-ИМ180-40.25/2-ИП	Раздвижение опор	418	На гц 40/25 пр-ва Инман (полный)
<b>ИМ 240, ИМ 240-4, ИМ 240А "Инман"</b>			
РК-ИМ240-200.90/2-ИП	Стрела ИМ 240, ИМ 240-4	1495	На гц 200/90 пр-ва Инман (полный)
РК-ИМ240-180.90/2-ИП	Рукоять ИМ 240, ИМ 240-4	1093	На гц 180/90 пр-ва Инман (полный)
РК-ИМ240-160.100/2-ИП	Стрела ИМ 240А	1185	На гц 160/100 пр-ва Инман (полный)
РК-ИМ240-140.140/2-ИП	Механизм поворота (1 поршень)	835	На гц 140/140 пр-ва Инман (полный)
РК-ИМ240-80.55/2-ИП	Опоры, выдвижение стрелы	674	На гц 80/55 пр-ва Инман (полный)
РК-ИМ240-50.30/2-ИП	Раздвижение опор	395	На гц 50/30 пр-ва Инман (полный)
<b>ИФ 300 "Инман"</b>			
<b>г/ц "Гидросила" г. Люберцы поставляются на "Инман"</b>			
РК-ИФ300-160.100/1-ИП	Стрела, Рукоять	1156	На гц 160/100 пр-ва Инман (до 06г) (полный)
РК-ИФ300-160.100/2-ИП	Стрела, Рукоять	1014	На гц 160/100 пр-ва Инман (с 06г) (полный)
РК-ИФ300-160.100/1-ГП	Стрела, Рукоять	880	На гц 160/100 пр-ва Гидросила (полный)
РК-ИФ300-140.100/1-ИП	Опоры	904	На гц 140/100 пр-ва Инман (до 06г) (полный)
РК-ИФ300-140.100/2-ИП	Опоры	867	На гц 140/100 пр-ва Инман (с 06г) (полный)
РК-ИФ300-140.100/1-ГП	Опоры	762	На гц 140/100 пр-ва Гидросила (полный)
РК-ИФ300-125.125/1-ИП	Механизм поворота (2 поршня)	627	На гц 125/125 пр-ва Инман (до 06г) (полный)
РК-ИФ300-125.125/2-ИП	Механизм поворота (1 поршень)	521	На гц 125/125 пр-ва Инман (с 06г) (полный)
РК-ИФ300-125.125/1-ГП	Механизм поворота (2 поршня)	1267	На гц 125/125 пр-ва Гидросила (полный)
РК-ИФ300-100.55/2-ИП	Ковш	613	На гц 100/55 пр-ва Инман (с 06г) (полный)

Тел./Факс: +7 (495) 225 6100, доб.128, 221  
E-mail: kav@rg-gr.ru, fiv@rg-gr.ru  
Skype: akuznetsov8, gpa-rggr  
www.rgc-trade.com, www.rg-gr.ru

### ПРАЙС-ЛИСТ НА РЕМКОМПЛЕКТ УПЛОТНЕНИЙ

РК-ИФ300-80.55/2-ИП	Подъём сидения	562	На гц 80/55 пр-ва Инман (с 06г) (полный)
РК-ИФ300-70.40/1-ИП	Выдвижение стрелы	628	На гц 70/40 пр-ва Инман (до 06г) (полный)
РК-ИФ300-70.40/2-ИП	Выдвижение стрелы	475	На гц 70/40 пр-ва Инман (с 06г) (полный)
РК-ИФ300-70.40/1-ГП	Выдвижение стрелы	361	На гц 70/40 пр-ва Гидросила (полный)
РК-ИФ300-50.30/2-ИП	Раздвиж.опор (с 06г)	395	На гц 50/30 пр-ва Инман (полный)
РК-ИФ300-50.25/1-ИП	Раздвиж.опор (до 06г)	462	На гц 50/25 пр-ва Инман (полный)
РК-ИФ300-50.25/1-ГП	Раздвиж.опор	309	На гц 50/25 пр-ва Гидросила (полный)
<b>Лесозаготовительная техника</b>			
<b>ТТР-401 "МТЗ" - "Беларус" (Трелёвщик)</b>			
<b>г/ц "Елецгидроагрегат" поставляются на "МТЗ"</b>			
РК-ТТР401-125.70/2-ЕП	Подъёмник щита	930	На гц 125/70 пр-ва Елецгидроагрегат (полный)
РК-ТТР401-125.50/2-ЕП	-	948	На гц 125/50 пр-ва Елецгидроагрегат (полный)
<b>ТДТ-55А "Онежский тракторный 3-д" (Трелёвщик)</b>			
РК-ТДТ55-100.50/3-ЕП	Отвал, Плита	160	На гц 100/50 пр-ва Елецгидроагрегат (полный)
РК-ТДТ55-100.50/1а-ЕП	Отвал, Плита	449	На гц 100/50 пр-ва Елецгидроагрегат (до 07г) (полный)
РК-ТДТ55-100.50/16-ЕП	Отвал, Плита	433	На гц 100/50 пр-ва Елецгидроагрегат (с 07г) (полный)
РК-ТДТ55-100.50/1у-ЕП	Отвал, Плита (Универсальный)	529	На гц 100/50 пр-ва Елецгидроагрегат (Универс-ый) (полный)
<b>ТТ-4М "Алттрак" (Алтайский трактор) (Трелёвщик)</b>			
<b>г/ц "Елецгидроагрегат" поставляются на "Алттрак" (Алтайский трактор)</b>			
РК-ТТ4М-125.70/2-ЕП	Щит	930	На гц 125/70 пр-ва Елецгидроагрегат (полный)
РК-ТТ4М-80.50/1-ЕП	Отвал	448	На гц 80/50 пр-ва Елецгидроагрегат (не полный)
<b>ЛТ-188 "Краслесмаш" (Лесопогрузчик челюстной)</b>			
РК-ЛТ188-160.80/1а-КП	Основание, захват	0	На гц 160/80 пр-ва Краслесмаш (00-06гг) (полный)
РК-ЛТ188-160.80/1а-К	Основание, захват	846	На гц 160/80 пр-ва Краслесмаш (00-06гг) (не полный)
РК-ЛТ188-160.80/16-КП	Основание, захват	0	На гц 160/80 пр-ва Краслесмаш (с 07г) (полный)
РК-ЛТ188-160.80/16-К	Основание, захват	765	На гц 160/80 пр-ва Краслесмаш (с 07г) (не полный)
РК-ЛТ188-160.80/1у-КП	Основание, захват	0	На гц 160/80 пр-ва Краслесмаш (Универсальный) (полный)
РК-ЛТ188-160.80/1у-К	Основание, захват	968	На гц 160/80 пр-ва Краслесмаш (Универсальный) (не полный)
РК-ЛТ188-125.80/1а-КП	Стрела	0	На гц 125/80 пр-ва Краслесмаш (00-06гг) (полный)
РК-ЛТ188-125.80/1а-К	Стрела	703	На гц 125/80 пр-ва Краслесмаш (00-06гг) (не полный)

Тел./Факс: +7 (495) 225 6100, доб.128, 221  
E-mail: kav@rg-gr.ru, fiv@rg-gr.ru  
Skype: akuznetsov8, gpa-rggr  
www.rgc-trade.com, www.rg-gr.ru

### ПРАЙС-ЛИСТ НА РЕМКМПЛЕКТ УПЛОТНЕНИЙ

РК-ЛТ188-125.80/16-КП	Стрела	0	На гц 125/80 пр-ва Краслесмаш (с 07г) (полный)
РК-ЛТ188-125.80/16-К	Стрела	650	На гц 125/80 пр-ва Краслесмаш (с 07г) (не полный)
РК-ЛТ188-125.80/1у-КП	Стрела	0	На гц 125/80 пр-ва Краслесмаш (Универсальный) (полный)
РК-ЛТ188-125.80/1у-К	Стрела	775	На гц 125/80 пр-ва Краслесмаш (Универсальный) (не полный)
<b>ЛП-18 "Краслесмаш" (Трелёвщик)</b>			
РК-ЛП18-100.63/1а-КП		0	На гц 100/63 пр-ва Краслесмаш (00-06гг)(полный)
РК-ЛП18-100.63/1а-К		487	На гц 100/63 пр-ва Краслесмаш (00-06гг)(не полный)
РК-ЛП18-100.63/16-КП		0	На гц 100/63 пр-ва Краслесмаш (с 07г)(полный)
РК-ЛП18-100.63/16-К		504	На гц 100/63 пр-ва Краслесмаш (с 07г)(не полный)
<b>ЛП-19А, Б, Б2, Б3 "Лестехком" (Валочно-пакетирующая машина)</b>			
<b>гц "Елецгидроагрегат" поставляются на "Лестехком"</b>			
РК-ЛП19-140.90/1-ЛП	Стрела, рукоять, захват СЗУ-250	897	На гц 140/90 пр-ва Лестехком (полный)
РК-ЛП19-140.90/1-ЕП	Стрела, рукоять, захват СЗУ-250 (до 08г)	868	На гц 140/90 пр-ва Елецгидроагрегат (до 08г) (полный)
РК-ЛП19-140.90/2-ЕП	Стрела, рукоять, захват СЗУ-250 (с 08г)	1464	На гц 140/90 пр-ва Елецгидроагрегат (с 08г) (полный)
РК-ЛП19-140.100/1-ЛП	Стрела, рукоять	928	На гц 140/100 пр-ва Лестехком (полный)
РК-ЛП19-140.100/1-ЕП	Стрела, рукоять	889	На гц 140/100 пр-ва Елецгидроагрегат (полный)
<b>МЛ-119А "Ковровец" (Валочно-пакетирующая машина)</b>			
РК-МЛ119-140.90/1-КП		909	На гц 140/90 пр-ва Ковровец (полный)
РК-МЛ119-140.100/1-КП		939	На гц 140/100 пр-ва Ковровец (полный)
<b>Гидромотота</b>			
<b>МГ-300 "Гидромотот" ("Тверьтехоснастка"), "Традиция-К"</b>			
РК-МГ300/1-ГП	Гидромотот	2380	На гидромотот МГ-300 пр-ва Гидромотот
РК-МГ300/1у-ГП	Гидромотот (Универсальный)	2711	На гидромотот МГ-300 пр-ва Гидромотот, Традиция-К
<b>ГПМ-120 "Сарэкс", "Гидромотот" ("Тверьтехоснастка"), "Традиция-К"</b>			
РК-ГПМ120/1у-ГП	Гидромотот (Универсальный)	1142	На гидромотот ГПМ-120 пр-ва Сарэкс, Гидромотот, Традиция-К
<b>НМ-120 "Гидромотот" ("Тверьтехоснастка")</b>			
РК-НМ120/1-ГП	Гидромотот	1697	На гидромотот НМ-120
<b>НМ-140 "Гидромотот" ("Тверьтехоснастка")</b>			
РК-НМ140/1-ГП	Гидромотот	1697	На гидромотот НМ-140
<b>НМ-230 "Гидромотот" ("Тверьтехоснастка")</b>			

Тел./Факс: +7 (495) 225 6100, доб.128, 221  
E-mail: kav@rg-gr.ru, fiv@rg-gr.ru  
Skype: akuznetsov8, gpa-rggr  
www.rgc-trade.com, www.rg-gr.ru

### ПРАЙС-ЛИСТ НА РЕМКМПЛЕКТ УПЛОТНЕНИЙ

РК-НМ230/1-ГП	Гидромолот	2104	На гидромолот НМ-230
<b>НМ-330 "Гидромолот" ("Тверьтехоснастка")</b>			
РК-НМ330/1-ГП	Гидромолот	3065	На гидромолот НМ-330
<b>НМ-350 "Гидромолот" ("Тверьтехоснастка")</b>			
РК-НМ350/1-ГП	Гидромолот	3065	На гидромолот НМ-350
<b>НМ-440 "Гидромолот" ("Тверьтехоснастка")</b>			
РК-НМ440/1-ГП	Гидромолот	3387	На гидромолот НМ-440
<b>Ропат "Сибтекстильмаш" (Сваебойный)</b>			
РК-Ропат/1-СП	Гидромолот	613	На гидромолот Ропат
<b>Катки и асфальтоукладчики</b>			
<b>ВК-24 "ЧТЗ" (Каток)</b>			
РК-ВК24-125.50/1-ЕП	Поворот вальца	673	На гц 125/50 пр-ва Елецгидроагрегат (полный)
<b>ДУ-47 ... ДУ-101, ДМ-47 ... ДМ-65 "Раскат" (Каток)</b>			
<b>г/ц "Елецгидроагрегат" поставляются на "Раскат"</b>			
РК-ДУ98-80.40/2а-ЕП	Гидротормоза	304	На гц 80/40 пр-ва Елецгидроагрегат (полный)
РК-ДУ98-80.40/2б-ЕП	Отвал ДУ-84, поворот вальца	659	На гц 80/40 пр-ва Елецгидроагрегат (полный)
РК-ДУ98-80.40/2у-ЕП	Универсальный	792	На гц 80/40 пр-ва Елецгидроагрегат (полный)
<b>ДМ-47 ... ДМ-65 "Завод дорожных машин" (Каток)</b>			
<b>г/ц "Елецгидроагрегат" поставляются на "Завод дорожных машин"</b>			
РК-ДМ47-80.40/2а-ЕП	Гидротормоза	304	На гц 80/40 пр-ва Елецгидроагрегат (полный)
РК-ДМ47-80.40/2б-ЕП	Отвал ДМ-58,62, поворот вальца	659	На гц 80/40 пр-ва Елецгидроагрегат (полный)
РК-ДМ47-80.40/2у-ЕП	Универсальный	792	На гц 80/40 пр-ва Елецгидроагрегат (полный)
<b>А-6223 (ВА-252) "Амкодор" (Каток)</b>			
РК-А6223-50.32/2-АП	Руль.Управление	737	На гц 50/32 пр-ва Амкодор (полный)
<b>А-6622, А-6632 "Амкодор" (Каток)</b>			
РК-А6622-80.40/2-АП	Руль.Управление	766	На гц 80/40 пр-ва Амкодор (полный)
<b>АСФК3-02 "Брянский Арсенал" (Асфальтоукладчик)</b>			
<b>г/ц "Агрегатный завод" и "Елецгидроагрегат" до 10г, "Твэкс" с 10г поставляются на "Брянский Арсенал"</b>			
РК-АСФК3-50.32/1-АП	Подъем плиты	530	На гц 50/32 пр-ва Агрегатный завод (полный)
РК-АСФК3-80.50/1а-АП	Подъем бункера (до 07г)	726	На гц 80/50 пр-ва Агрегатный завод (до 07г) (полный)

Тел./Факс: +7 (495) 225 6100, доб.128, 221  
E-mail: kav@rg-gr.ru, fiv@rg-gr.ru  
Skype: akuznetsov8, gpa-rggr  
www.rgc-trade.com, www.rg-gr.ru

### ПРАЙС-ЛИСТ НА РЕМКОМПЛЕКТ УПЛОТНЕНИЙ

РК-АСФКЗ-80.50/16-АП	Подъем бункера (07-09гг)	773	На гц 80/50 пр-ва Агрегатный завод (с 07г) (полный)
РК-АСФКЗ-80.50/1-ЕП	Подъем бункера	448	На гц 80/50 пр-ва Елецгидроагрегат (полный)
РК-АСФКЗ-80.50/1-ТП	Подъем бункера (с 10г)	786	На гц 80/50 пр-ва Твэкс (полный)
РК-АСФКЗ-80.50/1у-Т/АП	Подъем бункера (УНИВЕРСАЛЬНЫЙ)	1078	На гц 80/50 пр-ва Твэкс / Агрегатный завод (полный)
<b>Самосвалы, полуприцепы и мультилифты</b>			
<b>АРЗ (Автовоз)</b>			
РК-АРЗ-80.40/1-ОП	Для комплектации	409	На гц 80/40 пр-ва Омскгидропривод (полный)
<b>МСК-22 "Ряжский АРЗ" (Мультилифт)</b>			
РК-МСК22-160.80/2-РП	Перемещение бункера	1884	На гц 160/80 пр-ва Ряжский АЗ (полный)
<b>993930 ОА/ОН/ВО/ВН "Тверьстроймаш" (Полуприцеп)</b>			
РК-993930оа-100.50/1-ЕП	Подъем аппарелей	437	На гц 100/50 пр-ва Елецгидроагрегат (полный)
<b>А956М-02(03) "Авто" (Автовоз)</b>			
РК-А956М-80.56/1-ЕП	Подъем рамы	443	На гц 80/56 пр-ва Елецгидроагрегат (полный)
<b>Нефаз-8560, -01 ... -06 "Нефаз" (Прицеп)</b>			
РК-Нефаз8560-Тел/2а-НП	Телескоп 8560-8603010 (3 сек)	665	На гц телескопирования пр-ва Нефаз (полный)
РК-Нефаз8560-Тел/2а-Н	Телескоп 8560-8603010 (3 сек)	548	На гц телескопирования пр-ва Нефаз <b>(без опорных колец)</b>
РК-Нефаз8560-Тел/2б-НП	Телескоп 8560-8603010-01 (3 сек)	1172	На гц телескопирования пр-ва Нефаз (полный)
РК-Нефаз8560-Тел/2б-Н	Телескоп 8560-8603010-01 (3 сек)	1043	На гц телескопирования пр-ва Нефаз <b>(без опорных колец)</b>
<b>Нефаз-9505 "Нефаз" (Прицеп)</b>			
РК-Нефаз9509-Тел/2-НП	Телескоп 9509-8603210 (4 сек)	2373	На гц телескопирования пр-ва Нефаз (полный)
РК-Нефаз9509-Тел/2-Н	Телескоп 9509-8603210 (4 сек)	2188	На гц телескопирования пр-ва Нефаз <b>(без опорных колец)</b>
<b>Камаз-45143, ... -8560 "Камаз" (Самосвал)</b>			
<b>г/ц "Нефаз" поставляются на "Камаз"</b>			
РК-Камаз43255-Тел/2-НП	Телескоп 43255-8603010-10 (5 сек)	2058	На гц телескопирования пр-ва Нефаз (полный)
РК-Камаз43255-Тел/2-Н	Телескоп 43255-8603010-10 (5 сек)	1836	На гц телескопирования пр-ва Нефаз <b>(без опорных колец)</b>
РК-Камаз43255-Тел/2-ГП	Телескоп 43255-8603010-10 (5 сек)	2582	На гц телескопирования пр-ва Гидро-Сервис (полный)
РК-Камаз43255-Тел/2-Г/НП	Телескоп 43255-8603010-10 (5 сек)	2804	На гц телескопирования пр-ва Гидро-Сервис / Нефаз (полный)
РК-Камаз45143-Тел/2-НП	Телескоп 45143-8603010 (4 сек)	1453	На гц телескопирования пр-ва Нефаз (полный)
РК-Камаз45143-Тел/2-Н	Телескоп 45143-8603010 (4 сек)	1287	На гц телескопирования пр-ва Нефаз <b>(без опорных колец)</b>
РК-Камаз45143-Тел/2-ГП	Телескоп 45143-8603010 (4 сек)	1816	На гц телескопирования пр-ва Гидро-Сервис (полный)

Тел./Факс: +7 (495) 225 6100, доб.128, 221  
E-mail: kav@rg-gr.ru, fiv@rg-gr.ru  
Skype: akuznetsov8, gpa-rggr  
www.rgc-trade.com, www.rg-gr.ru

### ПРАЙС-ЛИСТ НА РЕМКМПЛЕКТ УПЛОТНЕНИЙ

РК-Камаз45143-Тел/2-Г/НП	Телескоп 45143-8603010 (4 сек)	1981	На гц телескопирования пр-ва Гидро-Сервис / Нефаз (полный)
РК-Камаз5511-Тел/2-НП	Телескоп 5511-8603010 (3 сек)	665	На гц телескопирования пр-ва Нефаз (полный)
РК-Камаз5511-Тел/2-Н	Телескоп 5511-8603010 (3 сек)	548	На гц телескопирования пр-ва Нефаз <b>(без опорных колец)</b>
РК-Камаз55111-Тел/2-НП	Телескоп 55111-8603010 (3 сек)	970	На гц телескопирования пр-ва Нефаз (полный)
РК-Камаз55111-Тел/2-Н	Телескоп 55111-8603010 (3 сек)	853	На гц телескопирования пр-ва Нефаз <b>(без опорных колец)</b>
РК-Камаз55111-Тел/2-ГП	Телескоп 55111-8603010 (3 сек)	1224	На гц телескопирования пр-ва Гидро-Сервис (полный)
РК-Камаз55111-Тел/2-Г/НП	Телескоп 55111-8603010 (3 сек)	1341	На гц телескопирования пр-ва Гидро-Сервис / Нефаз (полный)
РК-Камаз65111-Тел/2-НП	Телескоп 65111-8603010 (3 сек)	1172	На гц телескопирования пр-ва Нефаз (полный)
РК-Камаз65111-Тел/2-Н	Телескоп 65111-8603010 (3 сек)	1043	На гц телескопирования пр-ва Нефаз <b>(без опорных колец)</b>
РК-Камаз65111-Тел/2-ГП	Телескоп 65111-8603010 (3 сек)	1458	На гц телескопирования пр-ва Гидро-Сервис (полный)
РК-Камаз65111-Тел/2-Г/НП	Телескоп 65111-8603010 (3 сек)	1587	На гц телескопирования пр-ва Гидро-Сервис / Нефаз (полный)
РК-Камаз6520-Тел/2а-НП	Телескоп 6520-8603010-10 (4 сек)	1777	На гц телескопирования пр-ва Нефаз (полный)
РК-Камаз6520-Тел/2а-Н	Телескоп 6520-8603010-10 (4 сек)	1592	На гц телескопирования пр-ва Нефаз <b>(без опорных колец)</b>
РК-Камаз6520-Тел/2а-ГП	Телескоп 6520-8603010-10 (4 сек)	2225	На гц телескопирования пр-ва Гидро-Сервис (полный)
РК-Камаз6520-Тел/2а-Г/НП	Телескоп 6520-8603010-10 (4 сек)	2410	На гц телескопирования пр-ва Гидро-Сервис / Нефаз (полный)
РК-Камаз6520-Тел/2б-НП	Телескоп 6520-8603010-06 (6 сек)	2677	На гц телескопирования пр-ва Нефаз (полный)
РК-Камаз6520-Тел/2б-Н	Телескоп 6520-8603010-06 (6 сек)	2455	На гц телескопирования пр-ва Нефаз <b>(без опорных колец)</b>
РК-Камаз6520-Тел/2б-ГП	Телескоп 6520-8603010-06 (6 сек)	3492	На гц телескопирования пр-ва Гидро-Сервис (полный)
РК-Камаз6520-Тел/2б-Г/НП	Телескоп 6520-8603010-06 (6 сек)	3713	На гц телескопирования пр-ва Гидро-Сервис / Нефаз (полный)
РК-Камаз65201-Тел/2-НП	Телескоп 65201-8603010 (5 сек)	2406	На гц телескопирования пр-ва Нефаз (полный)
РК-Камаз65201-Тел/2-Н	Телескоп 65201-8603010 (5 сек)	2221	На гц телескопирования пр-ва Нефаз <b>(без опорных колец)</b>
РК-Камаз65201-Тел/2-ГП	Телескоп 65201-8603010 (5 сек)	3144	На гц телескопирования пр-ва Гидро-Сервис (полный)
РК-Камаз65201-Тел/2-Г/НП	Телескоп 65201-8603010 (5 сек)	3330	На гц телескопирования пр-ва Гидро-Сервис / Нефаз (полный)
РК-Камаз8560-Тел/2-НП	Телескоп 8560-8603010-06 (4 сек)	2110	На гц телескопирования пр-ва Нефаз (полный)
РК-Камаз8560-Тел/2-Н	Телескоп 8560-8603010-06 (4 сек)	1963	На гц телескопирования пр-ва Нефаз <b>(без опорных колец)</b>
РК-Камаз8560-Тел/2-ГП	Телескоп 8560-8603010-06 (4 сек)	2761	На гц телескопирования пр-ва Гидро-Сервис (полный)
РК-Камаз8560-Тел/2-Г/НП	Телескоп 8560-8603010-06 (4 сек)	2908	На гц телескопирования пр-ва Гидро-Сервис / Нефаз (полный)
РК-Камаз6522-45.20/3-НП	Опрокидывание кабины	46	На гц 45/20 пр-ва Нефаз (полный)
РК-Камаз55111-Г/3-КП	Гидрораспределитель 182.8607050-01	45	На Гидрораспределителья пр-ва Камаз (полный)
РК-Камаз55111-ТН/3-КП	Топливный насос ТНВД	377	На Топливный насос пр-ва Камаз (полный)

Тел./Факс: +7 (495) 225 6100, доб.128, 221  
E-mail: kav@rg-gr.ru, fiv@rg-gr.ru  
Skype: akuznetsov8, gpa-rggr  
www.rgc-trade.com, www.rg-gr.ru

### ПРАЙС-ЛИСТ НА РЕМКОМПЛЕКТ УПЛОТНЕНИЙ

#### 1ПТС-9 "Механический завод "Калачинский" (Прицеп)

РК-1ПТС9-Тел/2-МП	Телескоп	0	На гц опрокидывания пр-ва Мех.з-д Калачинский (полный)
РК-1ПТС9-Тел/2-М	Телескоп	558	На гц опрокид-ия пр-ва Калачинский МЗ (без опорных колец)

#### 2ПТС-4 "Механический завод "Калачинский" (Прицеп)

РК-2ПТС4-Тел/2-МП	Телескоп	0	На гц опрокидывания пр-ва Мех.з-д Калачинский (полный)
РК-2ПТС4-Тел/2-М	Телескоп	853	На гц опрокид-ия пр-ва Калачинский МЗ (без опорных колец)

#### ЗИЛ-4952 "Завод имени Лихачёва" (Самосвал)

РК-ЗИЛ4952-Тел/2-НП	Опрокидывание кузова	1281	На гц телескопирования пр-ва Нефаз (полный)
---------------------	----------------------	------	---

#### МАЗ-5516, 55165 "Минский АЗ" (Самосвал)

РК-Маз503А-110.20/3-МП	Задний борт Маз 500А, 503А, 504А	50	На гц 110/20 пр-ва МАЗ (полный)
РК-Маз55165-Тел/2-МП	Телескоп 55165-8603510 (5 шт.)	2814	На гц телескопирования пр-ва МАЗ (полный)
РК-Маз5516-Тел/2-МП	Опрокидывание кузова (3 шт.)	877	На гц телескопирования пр-ва МАЗ (полный)

#### МАЗ-9506 "Минский АЗ" (Полуприцеп)

РК-Маз9506-Тел/2-МП	Телескоп 9506-860310-010 (5 шт.)	4006	На гц телескопирования пр-ва МАЗ (полный)
---------------------	----------------------------------	------	---

#### Белаз-970 "Белаз" (Самосвал)

РК-Белаз970-Тел/2-БП	Опрокидывание кузова	2814	На гц телескопирования пр-ва Белаз (полный)
----------------------	----------------------	------	---

#### Краз 6443 , 644301, 64431, 650321, 65053, 650531 "Кременчугский АЗ" (Самосвал)

РК-Краз6443-190.70/2-КП	Опрокид.кузова 65034-8603011	3396	На гц 190/70 пр-ва Кременчугский АЗ (полный)
РК-Краз6443-ГН/3-КП	Гидрораспределитель + Насос	61	На Гидрораспред-ль и насос пр-ва Кременчугский АЗ (полный)

#### Краз 6510 , 6444, 651001, 65101 "Кременчугский АЗ" (Самосвал)

РК-Краз6510-180.70/3-КП	Опрокид.кузова 6510-8603010 (-01)	230	На гц 180/70 пр-ва Кременчугский АЗ (полный)
РК-Краз6510-180.70/2-КП	Опрокид.кузова 6510-8603010 (-01)	693	На гц 180/70 пр-ва Кременчугский АЗ (полный)
РК-Краз6510-ГН/3-КП	Распред-ль + Насос (Одноцилиндровый)	61	На Гидрораспред-ль и насос пр-ва Кременчугский АЗ (полный)

#### Краз 65032, 65034, 65055 "Кременчугский АЗ" (Самосвал)

РК-Краз65032-190.70/2-КП	Опрокид.кузова 65034-8603010 (-01)	2605	На гц 190/70 пр-ва Кременчугский АЗ (полный)
--------------------------	------------------------------------	------	--

#### Бульдозеры

#### Д-606 "Волгоградский тракторный завод"

#### г/ц "Елецгидроагрегат" поставляются на "Волгоградский тракторный завод"

РК-Д606-80.56/1-ЕП	Отвал	443	На гц 80/56 пр-ва Елецгидроагрегат (полный)
РК-Д606-80.50/1-ЕП	Подъём отвала Д606	428	На гц 80/50 пр-ва Елецгидроагрегат (полный)

Тел./Факс: +7 (495) 225 6100, доб.128, 221  
E-mail: kav@rg-gr.ru, fiv@rg-gr.ru  
Skype: akuznetsov8, gpa-rggr  
www.rgc-trade.com, www.rg-gr.ru

### ПРАЙС-ЛИСТ НА РЕМКМПЛЕКТ УПЛОТНЕНИЙ

#### Б-100 "Дормаш"

г/ц "СДМ-Орёл" поставлялись, а г/ц "Елецгидроагрегат" поставляются на "Дормаш"

РК-Б100-160.80/3-СП	Перекоос отвала	742	На гц 160/80 пр-ва СДМ-Орёл (полный)
РК-Б100-160.80/1а-ЕП	Перекоос отвала	689	На гц 160/80 пр-ва Елецгидроагрегат (до 07г) (полный)
РК-Б100-160.80/1б-ЕП	Перекоос отвала	838	На гц 160/80 пр-ва Елецгидроагрегат (с 07г) (полный)
РК-Б100-125.56/3-СП	Подъём рыхлителя	224	На гц 125/56 пр-ва СДМ-Орёл (полный)
РК-Б100-125.56/1-ЕП	Подъём рыхлителя	559	На гц 125/56 пр-ва Елецгидроагрегат (до 07г) (полный)
РК-Б100-125.60/1-ЕП	Подъём рыхлителя	656	На гц 125/60 пр-ва Елецгидроагрегат (с 07г) (полный)
РК-Б100-100.60/1-ЕП	Подъём отвала	381	На гц 100/60 пр-ва Елецгидроагрегат (с 07г) (полный)
РК-Б100-100.56/3-СП	Подъём отвала	208	На гц 100/56 пр-ва СДМ-Орёл (полный)
РК-Б100-100.56/1-ЕП	Подъём отвала	503	На гц 100/56 пр-ва Елецгидроагрегат (до 07г) (полный)

#### ВТ-100, Четра-9 "Волгоградский тракторный завод"

г/ц "Елецгидроагрегат" поставляются на "Волгоградский тракторный завод"

РК-ВТ100-80.56/1-ЕП	Отвал	446	На гц 80/56 пр-ва Елецгидроагрегат (полный)
РК-ВТ100-125.50/1-ЕП	Кировщик	563	На гц 125/50 пр-ва Елецгидроагрегат (полный)

#### Четра-Т9 "Волгоградский тракторный завод"

г/ц "Елецгидроагрегат" поставляются на "Волгоградский тракторный завод"

РК-ЧетраТ9-80.50/1-ЕП	Подъём отвал	535	На гц 80/50 пр-ва Елецгидроагрегат (полный)
РК-ЧетраТ9-100.63/1-ЕП	Наклон отвала	563	На гц 100/63 пр-ва Елецгидроагрегат (полный)
РК-ЧетраТ9-125.63/1-ЕП	Кировщик	665	На гц 125/63 пр-ва Елецгидроагрегат (полный)

#### ДЗ-42, ДЗ-162 "Волгоградский тракторный завод"

РК-Дз42-80.56/1-ЕП	Отвал	443	На гц 80/56 пр-ва Елецгидроагрегат (полный)
РК-Дз42-80.50/1-ЕП	Подъём отвала Д606	445	На гц 80/50 пр-ва Елецгидроагрегат (полный)
РК-Дз42-80.56/1-СП	Подъём отвала	0	На гц 80/56 пр-ва Слободской маш.стр. завод (полный)

#### Т-130, Т-170 "ЧТЗ"

г/ц "БРМЗ" поставляются на "ЧТЗ"

РК-Т170-100.60/3-БП	Подъём отвала	564	На гц 100/60 пр-ва Берёзовский РМЗ (полный)
РК-Т170-160.80/3-БП	Рыхлитель, перекоос отвала	752	На гц 160/80 пр-ва Берёзовский РМЗ (полный)
РК-Т170-160.80/3-ЧП	Рыхлитель (50-50-185СП) Перекоос отвала (50-50-186СП)	754	На гц 160/80 пр-ва ЧТЗ (до 06г) (полный)



Тел./Факс: +7 (495) 225 6100, доб.128, 221  
E-mail: kav@rg-gr.ru, fiv@rg-gr.ru  
Skype: akuznetsov8, gpa-rggr  
www.rgc-trade.com, www.rg-gr.ru

### ПРАЙС-ЛИСТ НА РЕМКМПЛЕКТ УПЛОТНЕНИЙ

#### Т-11.01 "ЧТЗ" (Четра)

РК-Т11.01-100.63/1у-ЧП	Отвал (РК-26-100) (Универсальный)	1854	На гц 100/63 пр-ва Четра (полный)
РК-Т11.01-100.63/1-ЕП	Отвал	533	На гц 100/63 пр-ва Елецгидроагрегат (полный)

#### Т-35.01 "ЧТЗ" (Четра)

РК-Т35.01-160.80/1-ЕП	Подъём отвала	564	На гц 160/80 пр-ва Елецгидроагрегат (полный)
-----------------------	---------------	-----	--

#### Б-170 "ЧТЗ", ДЗ-170, 171, 23, 27

##### г/ц "БРМЗ" поставляются на "ЧТЗ"

РК-Б170-100.60/3-БП	Отвал (до 06г)	564	На гц 100/60 пр-ва Берёзовский РМЗ (полный)
РК-Б170-100.60/3-ЕП	Отвал	564	На гц 100/60 пр-ва Елецгидроагрегат (полный)
РК-Б170-100.60/1а-ЕП	Отвал	527	На гц 100/60 пр-ва Елецгидроагрегат (07-09г) (полный)
РК-Б170-100.60/16-ЕП	Отвал	500	На гц 100/60 пр-ва Елецгидроагрегат (с 09г) (полный)
РК-Б170-100.60/1у-ЕП	Отвал (Универсальный)	769	На гц 100/60 пр-ва Елецгидроагрегат (с 07г) (полный)
РК-Б170-100.63/1-ЧП	Отвал (с 06г) (50-50-570СП нов)	520	На гц 100/63 пр-ва ЧТЗ (полный)
РК-Б170-100.63/1-БП	Отвал (с 06г)	606	На гц 100/63 пр-ва Берёзовский РМЗ (полный)
РК-Б170-160.80/3-ЧП	Рыхлитель (50-50-185СП) Перекас отвала (50-50-186СП)	754	На гц 160/80 пр-ва ЧТЗ (до 06г) (полный)
РК-Б170-160.80/3-БП	Рыхлитель, перекас отвала	752	На гц 160/80 пр-ва Берёзовский РМЗ (до 06г) (полный)
РК-Б170-160.80/1-БП	Рыхлитель, перекас отвала	863	На гц 160/80 пр-ва Берёзовский РМЗ (с 06г) (полный)
РК-Б170-160.80/1-ЕП	Перекас отвала	866	На гц 160/80 пр-ва Елецгидроагрегат (полный)
РК-Б170-160.80/1у-Б/ЕП	Рыхлитель, перекас отвала (Универс.)	1164	На гц 160/80 пр-ва БРМЗ / Елецгидроагрегат (полный)
РК-Б170-160.80/1у-Б/Е	Рыхлитель, перекас отвала (Универс.)	1044	На гц 160/80 пр-ва БРМЗ / Елецгидроагрегат (не полный)

#### Б-10, ..., -13 "ЧТЗ"

##### г/ц "БРМЗ" поставляются на "ЧТЗ"

РК-Б10-100.63/1-ЧП	Отвал (50-50-570СП нов)	520	На гц 100/63 пр-ва ЧТЗ (полный)
РК-Б10-100.63/1-БП	Отвал	606	На гц 100/63 пр-ва Берёзовский РМЗ (полный)
РК-Б10-100.63/1-ЕП	Отвал	520	На гц 100/63 пр-ва Елецгидроагрегат (с 07г) (полный)
РК-Б10-160.80/1-ЕП	Перекас отвала	866	На гц 160/80 пр-ва Елецгидроагрегат (полный)
РК-Б10-160.80/1-БП	Рыхлитель, перекас отвала	863	На гц 160/80 пр-ва Берёзовский РМЗ (полный)
РК-Б10-160.80/1у-Б/ЕП	Рыхлитель, перекас отвала (Универс.)	1164	На гц 160/80 пр-ва БРМЗ / Елецгидроагрегат (полный)

#### ДЭТ-250, -320 "ЧТЗ"

Тел./Факс: +7 (495) 225 6100, доб.128, 221  
E-mail: kav@rg-gr.ru, fiv@rg-gr.ru  
Skype: akuznetsov8, gpa-rggr  
www.rgc-trade.com, www.rg-gr.ru

### ПРАЙС-ЛИСТ НА РЕМКОМПЛЕКТ УПЛОТНЕНИЙ

г/ц "БРМЗ" поставляются на "ЧТЗ"

РК-ДЭТ250-140.63/1-БП	Отвал	1684	На гц 140/63 пр-ва Берёзовский РМЗ (с 06г) (полный)
-----------------------	-------	------	---

#### ДТ-75 "Волгоградский тракторный завод"

г/ц "Елецгидроагрегат" поставляются на "Волгоградский тракторный завод"

РК-ДТ75-100.50/3-ЕП	Отвал	160	На гц 100/50 пр-ва Елецгидроагрегат (полный)
РК-ДТ75-100.50/1а-ЕП	Отвал	449	На гц 100/50 пр-ва Елецгидроагрегат (до 07г) (полный)
РК-ДТ75-100.50/16-ЕП	Отвал	433	На гц 100/50 пр-ва Елецгидроагрегат (с 07г) (полный)
РК-ДТ75-100.50/1у-ЕП	Отвал (Универсальный)	529	На гц 100/50 пр-ва Елецгидроагрегат (Универс-ый) (полный)

#### ДМ-15 "Техстроймаш" (К-700)

г/ц "Елецгидроагрегат" поставляются на "Техстроймаш"

РК-ДМ15-125.63.40/2-ЕП	Рулевое упр-ие	787	На гц 125/63/40 пр-ва Елецгидроагрегат (полный)
РК-ДМ15-125.63/2а-ЕП	Наклон, подъём отвала	732	На гц 125/63 пр-ва Елецгидроагрегат (полный)
РК-ДМ15-125.63/26-ЕП	Фронтальный наклон отвала	815	На гц 125/63 пр-ва Елецгидроагрегат (полный)
РК-ДМ15-125.63/2у-ЕП	Универсальный	1138	На гц 125/63, 125/63/40 пр-ва Елецгидроагрегат (полный)

#### БКУ "Техстроймаш"

г/ц "Елецгидроагрегат" поставляются на "Техстроймаш"

РК-БКУ-160.70/2-ЕП	Перекос, рама, угол резания	2030	На гц 160/70 пр-ва Елецгидроагрегат (полный)
--------------------	-----------------------------	------	--

#### Грейдеры

#### ДЗ-98 "ЧСДМ"

РК-ДЗ98-100.60/3а-ЧП	Отвала	403	На гц 100/60 пр-ва ЧСДМ (до 03г) (полный)
РК-ДЗ98-100.60/1а-ЧП	Отвала	582	На гц 100/60 пр-ва ЧСДМ (03-08гг) (полный)
РК-ДЗ98-100.60/3б-ЧП	Поворот колёс	477	На гц 100/60 пр-ва ЧСДМ (до 03г) (полный)
РК-ДЗ98-100.60/16-ЧП	Поворот колёс	630	На гц 100/60 пр-ва ЧСДМ (03-08гг) (полный)
РК-ДЗ98-100.60/1в-ЧП	Поворот колёс, отвал	502	На гц 100/60 пр-ва ЧСДМ (с 08г) (полный)
РК-ДЗ98-125.60/3-ЧП	Кирковщик	450	На гц 125/60 пр-ва ЧСДМ (до 03г) (полный)
РК-ДЗ98-125.60/1а-ЧП	Кирковщик	651	На гц 125/60 пр-ва ЧСДМ (03-08гг) (полный)
РК-ДЗ98-125.60/16-ЧП	Кирковщик	571	На гц 125/60 пр-ва ЧСДМ (03-08гг) (полный)

#### ДЗ-122Б "Дормаш"

г/ц "СДМ-Орёл" поставлялись, а г/ц "Елецгидроагрегат" поставляются на "Дормаш"

РК-ДЗ122Б-45.30/3-СП	Фиксатор	58	На гц 50/30 пр-ва СДМ-Орёл (полный)
----------------------	----------	----	-------------------------------------

Тел./Факс: +7 (495) 225 6100, доб.128, 221  
E-mail: kav@rg-gr.ru, fiv@rg-gr.ru  
Skype: akuznetsov8, gpa-rggr  
www.rgc-trade.com, www.rg-gr.ru

### ПРАЙС-ЛИСТ НА РЕМКМПЛЕКТ УПЛОТНЕНИЙ

РК-Д3122Б-50.30/3-ЕП	Рулевое упр-ие	127	На гц 50/30 пр-ва Елецгидроагрегат (полный)
РК-Д3122Б-50.30/1-ЕП	Рулевое упр-ие	288	На гц 50/30 пр-ва Елецгидроагрегат (полный)
РК-Д3122Б-100.50/3а-СП	Наклон колёс	874	На гц 100/50 пр-ва СДМ-Орёл (полный)
РК-Д3122Б-100.50/1а-ЕП	Наклон колёс	675	На гц 100/50 пр-ва Елецгидроагрегат (полный)
РК-Д3122Б-100.50/3б-СП	Тяговый рал, отвал, рыхлителя, рама	492	На гц 100/50 пр-ва СДМ-Орёл (полный)
РК-Д3122Б-100.50/1б-ЕП	Тяговый рал, отвал, рыхлителя, рама	467	На гц 100/50 пр-ва Елецгидроагрегат (полный)
РК-Д3122Б-100.50/3у-СП	Универсальный	880	На гц 100/50 пр-ва СДМ-Орёл (полный)
РК-Д3122Б-100.50/1у-ЕП	Универсальный	698	На гц 100/50 пр-ва Елецгидроагрегат (полный)
РК-Д3122Б-125.56/3-СП	Бульдозер	197	На гц 125/56 пр-ва СДМ-Орёл (полный)
РК-Д3122Б-125.56/1-ЕП	Бульдозер	559	На гц 125/56 пр-ва Елецгидроагрегат (полный)
<b>Д3-143, Д3-180 , ГС 14.02 "Брянский Арсенал"</b>			
<b>г/ц "Агрегатный завод", "Елецгидроагрегат", "Твэкс" поставляются на "Брянский Арсенал"</b>			
РК-Д3143-80.50/1а-АП	Колёса, отвал, кирковщик, тяговая рама, угол резания	726	На гц 80/50 пр-ва Агрегатный завод (до 07г) (полный)
РК-Д3143-80.50/1б-АП	Колёса, отвал, кирковщик, тяговая рама, угол резания	773	На гц 80/50 пр-ва Агрегатный завод (с 07г) (полный)
РК-Д3143-80.50/1а-ЕП	Фиксатор	379	На гц 80/50 пр-ва Елецгидроагрегат (полный)
РК-Д3143-80.50/1б-ЕП	Колёса, отвал, кирковщик, тяговая рама, угол резания	448	На гц 80/50 пр-ва Елецгидроагрегат (полный)
РК-Д3143-80.50/1у-ЕП	Универсальный (Елецгидроагрегат)	514	На гц 80/50 пр-ва Елецгидроагрегат (полный)
РК-Д3143-80.50/1-ТП	Колёса, отвал, кирковщик, тяговая рама, угол резания	786	На гц 80/50 пр-ва Твэкс (с 10г) (полный)
РК-Д3143-80.50/1у-Т/АП	Подъем бункера (УНИВЕРСАЛЬНЫЙ)	1078	На гц 80/50 пр-ва Твэкс / Агрегатный завод (полный)
РК-Д3143-100.50/1а-АП	Складывание рамы	751	На гц 100/50 пр-ва Агрегатный завод (до 07г) (полный)
РК-Д3143-100.50/1б-АП	Складывание рамы	879	На гц 100/50 пр-ва Агрегатный завод (с 07г) (полный)
РК-Д3143-100.50/2-ЕП	Складывание рамы	616	На гц 100/50 пр-ва Елецгидроагрегат (полный)
РК-Д3143-100.63/1а-АП	Отвал (встречается)	813	На гц 100/63 пр-ва Агрегатный завод (до 07г) (полный)
РК-Д3143-100.63/1б-АП	Отвал (встречается)	1000	На гц 100/63 пр-ва Агрегатный завод (с 07г) (полный)
РК-Д3143-100.63/1-ТП	Складывание рамы, отвал	898	На гц 100/63 пр-ва Твэкс (с 10г) (полный)
РК-Д3143-125.70/1-ЕП	Бульдозер	682	На гц 125/70 пр-ва Елецгидроагрегат (полный)



Группа компаний «РГ»  
ООО «ЭрДжиСи-трейд»



Тел./Факс: +7 (495) 225 6100, доб.128, 221  
E-mail: kav@rg-gr.ru, fiv@rg-gr.ru  
Skype: akuznetsov8, gpa-rggr  
www.rgc-trade.com, www.rg-gr.ru

### ПРАЙС-ЛИСТ НА РЕМКМПЛЕКТ УПЛОТНЕНИЙ

РК-ДЗ143-125.70/1-ТП	Бульдозер	995	На гц 125/70 пр-ва Твэкс (с 10г) (полный)
<b>ГС 18.05, ГС 18.07, ГС 25.09, ГС 14.03 "Брянский Арсенал"</b>			
<b>г/ц "Агрегатный завод", "Елецгидроагрегат", "Твэкс" поставляются на "Брянский Арсенал"</b>			
РК-ГС18-50.30/1-ЕП	Рулевое упр-ие	288	На гц 50/30 пр-ва Елецгидроагрегат (полный)
РК-ГС18-80.50/1а-АП	Наклон колёс, угол резания	726	На гц 80/50 пр-ва Агрегатный завод (до 07г) (полный)
РК-ГС18-80.50/16-АП	Наклон колёс, угол резания	773	На гц 80/50 пр-ва Агрегатный завод (с 07г) (полный)
РК-ГС18-80.50/1-ТП	Наклон колёс, угол резания	786	На гц 80/50 пр-ва Твэкс (с 10г) (полный)
РК-ГС18-80.50/1-ЕП	Наклон колёс, угол резания	448	На гц 80/50 пр-ва Елецгидроагрегат (полный)
РК-ГС18-100.50/1-ЕП	Поворот отвала	420	На гц 100/50 пр-ва Елецгидроагрегат (полный)
РК-ГС18-100.63/1а-АП	Подъём и выдвижение отвала; Вынос тяговой рамы	813	На гц 100/63 пр-ва Агрегатный завод (до 07г) (полный)
РК-ГС18-100.63/16-АП	Подъём и выдвижение отвала; Вынос тяговой рамы	1000	На гц 100/63 пр-ва Агрегатный завод (с 07г) (полный)
РК-ГС18-100.63/1-ТП	Подъём и выдвижение отвала; Вынос тяговой рамы	898	На гц 100/63 пр-ва Твэкс (с 10г) (полный)
РК-ГС18-100.63/1-ЕП	Подъём и выдвижение отвала; Вынос тяговой рамы	484	На гц 100/63 пр-ва Елецгидроагрегат (полный)
РК-ГС18-125.70/1а-АП	Складывание рамы	848	На гц 125/70 пр-ва Агрегатный завод (до 07г) (полный)
РК-ГС18-125.70/16-АП	Складывание рамы	978	На гц 125/70 пр-ва Агрегатный завод (с 07г) (полный)
РК-ГС18-125.70/1-ТП	Складывание рамы	995	На гц 125/70 пр-ва Твэкс (с 10г) (полный)
РК-ГС18-125.70/1-ЕП	Складывание рамы	682	На гц 125/70 пр-ва Елецгидроагрегат (полный)
РК-ГС18-140.70/1-ЕП	Бульдозер, кирковщик	761	На гц 140/70 пр-ва Елецгидроагрегат (полный)
РК-ГС18-140.70/1-ТП	Бульдозер, кирковщик	1096	На гц 140/70 пр-ва Твэкс (с 10г) (полный)
<b>ДЗ-298 "Дормаш"</b>			
<b>г/ц "СДМ-Орёл" поставлялись, а г/ц "Елецгидроагрегат" поставляются на "Дормаш"</b>			
РК-ДЗ298-160.80/3-СП	Бульдозер, рыхлитель	742	На гц 160/80 пр-ва СДМ-Орёл (полный)
РК-ДЗ298-160.80/1-ЕП	Бульдозер, рыхлитель	850	На гц 160/80 пр-ва Елецгидроагрегат (полный)
РК-ДЗ298-125.63/1-ЕП	Рама, отвал	640	На гц 125/63 пр-ва Елецгидроагрегат (полный)
РК-ДЗ298-125.56/3-СП	Рама, отвал	197	На гц 125/56 пр-ва СДМ-Орёл (полный)
РК-ДЗ298-100.60/1-ЕП	Изменение угла резания, наклон колёс	492	На гц 100/60 пр-ва Елецгидроагрегат (полный)
РК-ДЗ298-100.56/3-СП	Изменение угла резания, наклон колёс	208	На гц 100/56 пр-ва СДМ-Орёл (полный)

Тел./Факс: +7 (495) 225 6100, доб.128, 221  
E-mail: kav@rg-gr.ru, fiv@rg-gr.ru  
Skype: akuznetsov8, gpa-rggr  
www.rgc-trade.com, www.rg-gr.ru

### ПРАЙС-ЛИСТ НА РЕМКМПЛЕКТ УПЛОТНЕНИЙ

РК-Д3298-80.50/3-СП	Рулевое упр-ие	148	На гц 80/50 пр-ва СДМ-Орёл (полный)
РК-Д3298-80.50/1-ЕП	Рулевое упр-ие	436	На гц 80/50 пр-ва Елецгидроагрегат (полный)
РК-Д3298-50.30/2-ЕП	Фиксатор	797	На гц 50/30 пр-ва Елецгидроагрегат (полный)
<b>Гидроподъёмники</b>			
<b>ВС-22, -322, 325 "Казанский ЭМЗ"</b>			
РК-ВС22-80.56/2-КП	Опоры, верхнее колено ВС-322, -325	0	На гц 80/56 пр-ва Казанский ЭМЗ (полный)
РК-ВС22-80.56/2-К	Опоры, верхнее колено ВС-322, -325	527	На гц 80/56 пр-ва Казанский ЭМЗ (не полный)
РК-ВС22-160.70/2-КП	Нижнее и среднее колена	0	На гц 160/70 пр-ва Казанский ЭМЗ (полный)
РК-ВС22-160.70/2-К	Нижнее и среднее колена	893	На гц 160/70 пр-ва Казанский ЭМЗ (не полный)
<b>ВС-28 "Казанский ЭМЗ"</b>			
РК-ВС28-80.56/2-КП	Верхнее колено	0	На гц 80/56 пр-ва Казанский ЭМЗ (полный)
РК-ВС28-80.56/2-К	Верхнее колено	527	На гц 80/56 пр-ва Казанский ЭМЗ (не полный)
РК-ВС28-180.90/2-КП	Опоры, Нижнее и среднее колена	0	На гц 180/90 пр-ва Казанский ЭМЗ (полный)
РК-ВС28-180.90/2-К	Опоры, Нижнее и среднее колена	1026	На гц 180/90 пр-ва Казанский ЭМЗ (не полный)
<b>АГП-9 "Ульяновский МЗ №2"</b>			
<b>г/ц "Елецгидроагрегат" поставляются на "УМЗ №2"</b>			
РК-АГП9-80.50/2-ЕП	Нижнее и среднее колено	892	На гц 80/50 пр-ва Елецгидроагрегат (полный)
<b>АГП-18, -20, -22 "Завидовский ЭМЗ", "86 Механический завод"</b>			
<b>г/ц "Елецгидроагрегат" поставляются на "Завидовский ЭМЗ", "86 Механический завод"</b>			
РК-АГП22-160.90/1-ЕП	Нижнее и среднее колено	886	На гц 160/90 пр-ва Елецгидроагрегат (полный)
РК-АГП22-80.50/1-ЕП	Опоры, верхнее колено	484	На гц 80/50 пр-ва Елецгидроагрегат (полный)
<b>АГП-18, -20, -22, ПСС-121.18, ПСС-121.22, ПСС-121.23 "Автогидроподъёмник"</b>			
РК-АГП22-80.50/1-АП	Опоры, верхнее колено	653	На гц 80/50 пр-ва Автогидроподъёмник (до 04г) (полный)
РК-АГП22-80.50/2-АП	Опоры, верхнее и среднее колено	721	На гц 80/50 пр-ва Автогидроподъёмник (с 04г) (полный)
РК-АГП22-80.50/2-ЕП	Опоры, верхнее колено	0	На гц 80/50 пр-ва Елецгидроагрегат (полный)
РК-АГП22-80.63/1а-АП	Выдвижение верх. и сред. секций	794	На гц 80/63 пр-ва Автогидроподъёмник (до 00г) (полный)
РК-АГП22-80.63/1б-АП	Выдвижение верх. и сред. секций	741	На гц 80/63 пр-ва Автогидроподъёмник (00-03гг) (полный)
РК-АГП22-80.63/1у-АП	Выдвижение верх. и сред. секций	1229	На гц 80/63 пр-ва Автогидроподъёмник (до 04г) (полный)
РК-АГП22-125.70/1-АП	-	0	На гц 125/70 пр-ва Автогидроподъёмник (до 00г) (полный)
РК-АГП22-160.90/1а-АП	Нижнее и среднее колено	1278	На гц 160/90 пр-ва Автогидроподъёмник (до 00г) (полный)

Тел./Факс: +7 (495) 225 6100, доб.128, 221  
E-mail: kav@rg-gr.ru, fiv@rg-gr.ru  
Skype: akuznetsov8, gpa-rggr  
www.rgc-trade.com, www.rg-gr.ru

### ПРАЙС-ЛИСТ НА РЕМКОМПЛЕКТ УПЛОТНЕНИЙ

РК-АГП22-160.90/16-АП	Нижнее и среднее колено	1326	На гц 160/90 пр-ва Автогидроподъёмник (00-03гг) (полный)
РК-АГП22-160.90/1у-АП	Нижнее и среднее колено (Унив-ый)	1989	На гц 160/90 пр-ва Автогидроподъёмник (до 04г) (полный)
РК-АГП22-160.90/2-АП	Нижнее и среднее колено	1509	На гц 160/90 пр-ва Автогидроподъёмник (с 04г) (полный)
РК-АГП22-160.90/1-ЕП	Нижнее и среднее колено	886	На гц 160/90 пр-ва Елецгидроагрегат (полный)
РК-АГП22-160.90/1-ГП	Нижнее и среднее колено	845	На гц 160/90 пр-ва Гидросила (полный)
<b>АП-14ГФ "Завидовский ЭМЗ"</b>			
г/ц "Елецгидроагрегат" поставляются на "Завидовский ЭМЗ"			
РК-АП14ГФ-50.30/2-ЕП	-	601	На гц 50/30 пр-ва Елецгидроагрегат (полный)
РК-АП14ГФ-63.40/1-ЕП	Опоры	492	На гц 63/40 пр-ва Елецгидроагрегат (полный)
РК-АП14ГФ-80.50/2-ЕП	-	797	На гц 80/50 пр-ва Елецгидроагрегат (полный)
<b>АПТ-12, АПТ-14 "Пожтехника", АПТ-14 "Казанский ЭМЗ"</b>			
РК-АПТ14-80.56/2-КП	Опоры, Подъём стрелы	0	На гц 80/56 пр-ва Казанский ЭМЗ (полный)
РК-АПТ14-80.56/2-К	Опоры, Подъём стрелы	527	На гц 80/56 пр-ва Казанский ЭМЗ (не полный)
РК-АПТ14-80.55/2а-ПП	Подъём стрелы	796	На гц 80/55 пр-ва Пожтехника (до 99г) (полный)
РК-АПТ14-80.55/1-ПП	Подъём стрелы	715	На гц 80/55 пр-ва Пожтехника (99г) (полный)
РК-АПТ14-80.55/2б-ПП	Подъём стрелы	688	На гц 80/55 пр-ва Пожтехника (00-01гг) (полный)
РК-АПТ14-80.55/2в-ПП	Подъём стрелы	806	На гц 80/55 пр-ва Пожтехника (с 02г) (полный)
РК-АПТ14-60.40/2а-ПП	Опора, выравнивание люльки	706	На гц 60/40 пр-ва Пожтехника (до 99г) (полный)
РК-АПТ14-60.40/1а-ПП	Опора, выравнивание люльки	616	На гц 60/40 пр-ва Пожтехника (99г) (полный)
РК-АПТ14-60.40/2б-ПП	Опора, выравнивание люльки	698	На гц 60/40 пр-ва Пожтехника (00-01гг) (полный)
РК-АПТ14-60.40/2в-ПП	Опора, выравнивание люльки	892	На гц 60/40 пр-ва Пожтехника (с 02г) (полный)
РК-АПТ14-60.40/2г-ПП	Выдвижение стрелы	856	На гц 60/40 пр-ва Пожтехника (до 99г) (полный)
РК-АПТ14-60.40/1б-ПП	Выдвижение стрелы (универсальный)	740	На гц 60/40 пр-ва Пожтехника (99г) (полный)
РК-АПТ14-60.40/2д-ПП	Выдвижение стрелы	819	На гц 60/40 пр-ва Пожтехника (00-01гг) (полный)
РК-АПТ14-60.40/2е-ПП	Выдвижение стрелы	1054	На гц 60/40 пр-ва Пожтехника (с 02г) (полный)
РК-АПТ14-50.32/2-КП	Выдвиж.стрелы, выравнивание люльки	0	На гц 50/32 пр-ва Казанский ЭМЗ (полный)
РК-АПТ14-40.20/2а-ПП	Блокировка рессор	473	На гц 40/20 пр-ва Пожтехника (до 99г/с 02г) (полный)
РК-АПТ14-40.20/1-ПП	Блокировка рессор	591	На гц 40/20 пр-ва Пожтехника (99г) (полный)
РК-АПТ14-40.20/2б-ПП	Блокировка рессор	462	На гц 40/20 пр-ва Пожтехника (00-01гг) (полный)
<b>АПТ-18, -22 "Казанский ЭМЗ", "Пожтехника"</b>			

Тел./Факс: +7 (495) 225 6100, доб.128, 221  
E-mail: kav@rg-gr.ru, fiv@rg-gr.ru  
Skype: akuznetsov8, gpa-rggr  
www.rgc-trade.com, www.rg-gr.ru

### ПРАЙС-ЛИСТ НА РЕМКОМПЛЕКТ УПЛОТНЕНИЙ

РК-АПТ22-63.40/2-КП	Выдвижение стрелы	0	На гц 63/40 пр-ва Казанский ЭМЗ (полный)
РК-АПТ22-63.40/2-К	Выдвижение стрелы	368	На гц 63/40 пр-ва Казанский ЭМЗ (не полный)
РК-АПТ22-80.56/2-КП	Опоры	0	На гц 80/56 пр-ва Казанский ЭМЗ (полный)
РК-АПТ22-80.56/2-К	Опоры	527	На гц 80/56 пр-ва Казанский ЭМЗ (не полный)
РК-АПТ22-80.63/2-КП	Выравнивание люльки	0	На гц 80/63 пр-ва Казанский ЭМЗ (полный)
РК-АПТ22-80.63/2-К	Выравнивание люльки	540	На гц 80/63 пр-ва Казанский ЭМЗ (не полный)
РК-АПТ22-160.70/2-КП	Подъем стрелы	0	На гц 160/70 пр-ва Казанский ЭМЗ (полный)
РК-АПТ22-160.70/2-К	Подъем стрелы	893	На гц 160/70 пр-ва Казанский ЭМЗ (не полный)
РК-АПТ22-120.80/2-ПП	Подъем стрелы (с 02г)	1232	На гц 160/70 пр-ва Пожтехника (полный)
<b>АГПМ-18/9-7.5 (ПСС-141.18/9-7.5), АГПМ-8/9-11 (ПСС-141.8/9-11) "Автогидроподъемник"</b>			
РК-АГПМ18-80.50/2-АП	Опоры, верхнее колено	721	На гц 80/50 пр-ва Автогидроподъемник (полный)
РК-АГПМ18-160.90/2-АП	Нижнее и среднее колено	1509	На гц 160/90 пр-ва Автогидроподъемник (полный)
<b>Сельскохозяйственная техника</b>			
<b>КПС-6, М-41 "Белгородский завод Ритм" (Свеклоуборочный комбайн)</b>			
<b>г/ц "Елецгидроагрегат" поставляются на "Белгородский завод Ритм"</b>			
РК-КПС6-63.40/2-ЕП	-	438	На гц 63/40 пр-ва Елецгидроагрегат (полный)
РК-КПС6-100.40/1-ЕП	-	300	На гц 100/40 пр-ва Елецгидроагрегат (полный)
<b>"ВЕКТОР" (Комбайны)</b>			
РК-ВЕКТОР-50.50/1-ОП	Вариатор барабана	156	На гц 50/50 пр-ва Омскгидропривод (полный)
РК-ВЕКТОР-40.25/1-ОП	Привод наклонной камеры	224	На гц 40/25 пр-ва Омскгидропривод (полный)
<b>"НИВА" (Комбайны)</b>			
РК-НИВА-63.25/1-ОП	Поворот колёс	232	На гц 63/25 пр-ва Омскгидропривод (полный)
РК-НИВА-50.50/1-ОП	Вариатор барабана	0	На гц 50/50 пр-ва Омскгидропривод (полный)
РК-НИВА-40.25/1-ОП	Для комплектации	267	На гц 40/25 пр-ва Омскгидропривод (полный)
РК-НИВА-32.32/1-ОП	Подъем мотовила жаток	264	На гц 32/32 пр-ва Омскгидропривод (полный)
РК-НИВА-25.25/1-ОП	Подъем мотовила, копнитель	219	На гц 25/25 пр-ва Омскгидропривод (полный)
<b>"Енисей" (Комбайны)</b>			
РК-ЕНИСЕЙ-63.63/1-ОП	Подъем жатки	381	На гц 63/63 пр-ва Омскгидропривод (полный)
РК-ЕНИСЕЙ-63.40/1-ОП	Выгрузка шнека, подъем камеры	329	На гц 63/40 пр-ва Омскгидропривод (полный)
РК-ЕНИСЕЙ-63.25/1-ОП	Поворот колёс	232	На гц 63/25 пр-ва Омскгидропривод (полный)

Тел./Факс: +7 (495) 225 6100, доб.128, 221  
E-mail: kav@rg-gr.ru, fiv@rg-gr.ru  
Skype: akuznetsov8, gpa-rggr  
www.rgc-trade.com, www.rg-gr.ru

### ПРАЙС-ЛИСТ НА РЕМКМПЛЕКТ УПЛОТНЕНИЙ

РК-ЕНИСЕЙ-50.25/1-ОП	Упр-ие колёсами	229	На гц 50/25 пр-ва Омскгидропривод (полный)
РК-ЕНИСЕЙ-40.25/1-ОП	Для комплектации	267	На гц 40/25 пр-ва Омскгидропривод (полный)
РК-ЕНИСЕЙ-32.32/1-ОП	Подъём мотовила жаток	0	На гц 32/32 пр-ва Омскгидропривод (полный)
РК-ЕНИСЕЙ-20.20/1-ОП	Воздухозаборник	159	На гц 20/20 пр-ва Омскгидропривод (полный)
<b>"ДОН" (Комбайны)</b>			
РК-ДОН-63.40/1-ОП	Выгрузка шнека, подъём камеры	329	На гц 63/40 пр-ва Омскгидропривод (полный)
РК-ДОН-50.50/1-ОП	Вариатор барабана ДОН-1500	156	На гц 50/50 пр-ва Омскгидропривод (полный)
РК-ДОН-50.25/1-ОП	Упр-ие колёсами	229	На гц 50/25 пр-ва Омскгидропривод (полный)
РК-ДОН-40.40/1-ОП	Кормоуборочный комбайн ДОН-680	301	На гц 40/40 пр-ва Омскгидропривод (полный)
РК-ДОН-40.25/1-ОП	Для комплектации	267	На гц 40/25 пр-ва Омскгидропривод (полный)
РК-ДОН-32.32/1-ОП	Подъём мотовила жаток	264	На гц 32/32 пр-ва Омскгидропривод (полный)
РК-ДОН-25.25/1-ОП	Подъём мотовила, копнитель	219	На гц 25/25 пр-ва Омскгидропривод (полный)
РК-ДОН-20.20/1-ОП	Воздухозаборник	159	На гц 20/20 пр-ва Омскгидропривод (полный)
<b>ЖНУ-6А, ЖКН-5М, ЖВПУ-6 (Валковые жатки)</b>			
РК-ЖНУ6А-40.25/1-ОП	Подъём мотовила	267	На гц 40/25 пр-ва Омскгидропривод (полный)
<b>ЖКН6-9КП (Жатка)</b>			
РК-ЖКН6-32.32/1-ОП	Подъём мотовила жаток	244	На гц 32/32 пр-ва Омскгидропривод (полный)
<b>ППК-4, ККП-3 (Жатки)</b>			
РК-ППК4-40.25/1-ОП	Подъём мотовила	267	На гц 40/25 пр-ва Омскгидропривод (полный)
<b>КС-Ф-2.1 ... КД-Ф-4.0 (Сенокосилки)</b>			
РК-КСФ2.1-50.25/1-ОП	Упр-ие раб.органами	275	На гц 50/25 пр-ва Омскгидропривод (полный)
<b>ЛДГ-10Б, ЛДГ-15Б (Луцильники)</b>			
РК-ЛДГ10Б-80.40/1-ОП	Для комплектации	433	На гц 80/40 пр-ва Омскгидропривод (полный)
<b>СП-10, СП-7 (Сцепки сеялочные)</b>			
РК-СП10-80.40/1-ОП	Для комплектации	433	На гц 80/40 пр-ва Омскгидропривод (полный)
<b>АУП-18-05 (Сеялка)</b>			
РК-АУП18-50.25/1-ОП	Упр-ие раб.органами	275	На гц 50/25 пр-ва Омскгидропривод (полный)
<b>СКП 2-1, СЗП-3, 6А-02Б (Сеялки)</b>			
РК-СКП2-80.40/1-ОП	Для комплектации	409	На гц 80/40 пр-ва Омскгидропривод (полный)
<b>СРП-2, СЗС-2.1, СЗС 6/12, СТС-2 "Буденновский машиностроительный завод" (Сеялки)</b>			



Тел./Факс: +7 (495) 225 6100, доб.128, 221  
E-mail: kav@rg-gr.ru, fiv@rg-gr.ru  
Skype: akuznetsov8, gpa-rggr  
www.rgc-trade.com, www.rg-gr.ru

### ПРАЙС-ЛИСТ НА РЕМКМПЛЕКТ УПЛОТНЕНИЙ

г/ц "Елецгидроагрегат" поставляются на "Буденновский машиностроительный завод"

РК-СТС2-100.40/1-ЕП		300	На гц 100/40 пр-ва Елецгидроагрегат (полный)
<b>ЗСК-100 (Зерноочистительно-сушильный комплекс)</b>			
РК-Зск100-50.30/3-ЕП	Упр-ие раб.органами	121	На гц 50/30 пр-ва Елецгидроагрегат (полный)
<b>РПК (Культиватор)</b>			
РК-РПК-50.25/1-ОП	Упр-ие раб.органами	275	На гц 50/25 пр-ва Омскгидропривод (полный)
<b>КБН-2.1Н ... КБН-14.4ПС "Ярославич" ("Ярославское РТП") (Культиватор блочный)</b>			
РК-КБН2-100.50/1а-ЯП	Упр-ие раб.органами	473	На гц 100/50 пр-ва Ярославич (до 08г) (полный)
РК-КБН2-100.50/1б-ЯП	Упр-ие раб.органами	565	На гц 100/50 пр-ва Ярославич (08-10гг) (полный)
РК-КБН2-100.50/1в-ЯП	Упр-ие раб.органами	547	На гц 100/50 пр-ва Ярославич (с 11г) (полный)
РК-КБН2-100.50/1у-ЯП	Упр-ие раб.органами	684	На гц 100/50 пр-ва Ярославич (Универсальный) (полный)
РК-КБН2-80.40/1а-ЯП	Упр-ие раб.органами	427	На гц 80/40 пр-ва Ярославич (до 08г) (полный)
РК-КБН2-80.40/1б-ЯП	Упр-ие раб.органами	498	На гц 80/40 пр-ва Ярославич (08-10гг) (полный)
РК-КБН2-80.40/1в-ЯП	Упр-ие раб.органами	488	На гц 80/40 пр-ва Ярославич (с 11г) (полный)
РК-КБН2-80.40/1у-ЯП	Упр-ие раб.органами	603	На гц 80/40 пр-ва Ярославич (Универсальный) (полный)
<b>Красный Аксай (Культиватор)</b>			
РК-Кр.Аксай-80.40/1-ОП	Для комплектации	409	На гц 80/40 пр-ва Омскгидропривод (полный)
<b>ОПО, ТПФ (Сельхозмашины)</b>			
РК-ОПО-50.25/1-ОП	Упр-ие раб.органами	275	На гц 50/25 пр-ва Омскгидропривод (полный)
<b>Ремкомплекты на с/х, дорожную и др. технику</b>			
РК-СХТ-100.50/1а-ЕП	Упр-ие раб.органами	449	На гц 100/50 пр-ва Елецгидроагрегат (полный)
РК-СХТ-100.50/1б-ЕП	Упр-ие раб.органами	480	На гц 100/50 пр-ва Елецгидроагрегат (полный)
РК-СХТ-110.63/1-ЕП	Упр-ие раб.органами	0	На гц 110/63 пр-ва Елецгидроагрегат (полный)
РК-СХТ-125.60/1-ЕП	Упр-ие раб.органами	0	На гц 125/60 пр-ва Елецгидроагрегат (полный)
<b>БДТ-3,6 (Борона)</b>			
РК-БДТ3,6-100.50/1-ЕП	борона БДТ-3,6 и др.	467	На гц 100/50 пр-ва Елецгидроагрегат (полный)
<b>БДТ-7 (Борона)</b>			
РК-БДТ7-100.50/1-ЕП		433	На гц 100/50 пр-ва Елецгидроагрегат (полный)
РК-БДТ7-100.56/1-ЕП		409	На гц 100/56 пр-ва Елецгидроагрегат (полный)
<b>БДТ-10Б (Борона)</b>			

Тел./Факс: +7 (495) 225 6100, доб.128, 221  
E-mail: kav@rg-gr.ru, fiv@rg-gr.ru  
Skype: akuznetsov8, gpa-rggr  
www.rgc-trade.com, www.rg-gr.ru

### ПРАЙС-ЛИСТ НА РЕМКОМПЛЕКТ УПЛОТНЕНИЙ

РК-БДТ10Б-80.40/1-ОП	Для комплектации	433	На гц 80/40 пр-ва Омскгидропривод (полный)
<b>Висхом (Опрыскиватель)</b>			
РК-Висхом-80.40/1-ОП	Для комплектации	409	На гц 80/40 пр-ва Омскгидропривод (полный)
<b>ПРФ-110...ПРФ-750 "Бобруйскагромаш" (Пресс-подборщик)</b>			
РК-ПРФ180-50.30/1-ЕП	-	280	На гц 50/30 пр-ва Елецгидроагрегат (полный)
<b>Коммунальная техника</b>			
<b>УКМ "Твэкс" (Универсальная коммунальная машина)</b>			
РК-УКМ-100.63/1-ТП	Поворот колёс	938	На гц 100/63 пр-ва Твэкс (полный)
РК-УКМ-100.63/1-Т	Поворот колёс	819	На гц 100/63 пр-ва Твэкс (не полный)
<b>КО-718 "Коммаш", Арзамас (Уборочная машина) (на базе Т-30)</b>			
<b>г/ц "Елецгидроагрегат" поставляются на "Коммаш"</b>			
РК-КО718-60.30/1-ЕП		263	На гц 60/40 пр-ва Елецгидроагрегат (с 02.07г) (полный)
РК-КО718-60.30/1-Е		259	На гц 60/40 пр-ва Елецгидроагрегат (с 02.07г) (не полный)
<b>КО 501-01 (Илососная машина)</b>			
РК-КО501-80.50/1-МП	-	687	На гц 80/50 пр-ва Мценского з-да (полный)
РК-КО501-80.50/1-М	-	670	На гц 80/50 пр-ва Мценского з-да (не полный)
РК-КО501-100.50/1-МП	-	807	На гц 100/50 пр-ва Мценский з-д (полный)
РК-КО501-100.50/1-М	-	783	На гц 100/50 пр-ва Мценский з-д (не полный)
РК-КО501-60.25/3-МП	-	52	На гц 60/25 пр-ва Мценского з-да (полный)
<b>КО-507А-2, -3, КО-518, КО-519, КО-524 "Коммаш", Арзамас (Илососная машина)</b>			
<b>г/ц "Елецгидроагрегат", "Серпуховский МЗ" ("Цесна") поставляются на "Коммаш" Арзамас</b>			
<b>г/ц "Серпуховский МЗ" в 09г встречаются /2б и /2в</b>			
РК-КО507-80.50/1а-ЕП	Крышка и подъём цистерны	448	На гц 80/50 пр-ва Елецгидроагрегат (до 10г) (полный)
РК-КО507-80.50/1а-Е	Крышка и подъём цистерны	416	На гц 80/50 пр-ва Елецгидроагрегат (до 10г) (не полный)
РК-КО507-80.50/16-ЕП	Крышка и подъём цистерны	427	На гц 80/50 пр-ва Елецгидроагрегат (с 10г) (полный)
РК-КО507-80.50/16-Е	Крышка и подъём цистерны	395	На гц 80/50 пр-ва Елецгидроагрегат (с 10г) (не полный)
РК-КО507-80.50/1у-ЕП	Крышка и подъём цистерны	512	На гц 80/50 пр-ва Елецгидроагрегат (Универсальный) (полный)
РК-КО507-80.50/1у-Е	Крышка и подъём цистерны	482	На гц 80/50 пр-ва Елецгидроагрегат (Универсальный) (не полный)
РК-КО507-80.50/2а-СП	Крышка и подъём цистерны	358	На гц 80/50 пр-ва Серпуховский МЗ (до 08г) (полный)
РК-КО507-80.50/2а-С	Крышка и подъём цистерны	334	На гц 80/50 пр-ва Серпуховский МЗ (до 08г) (не полный)

Тел./Факс: +7 (495) 225 6100, доб.128, 221  
E-mail: kav@rg-gr.ru, fiv@rg-gr.ru  
Skype: akuznetsov8, gpa-rggr  
www.rgc-trade.com, www.rg-gr.ru

### ПРАЙС-ЛИСТ НА РЕМКОМПЛЕКТ УПЛОТНЕНИЙ

РК-КО507-80.50/26-СП	Крышка и подъём цистерны	499	На гц 80/50 пр-ва Серпуховский МЗ (с 08г) (полный)
РК-КО507-80.50/26-С	Крышка и подъём цистерны	476	На гц 80/50 пр-ва Серпуховский МЗ (с 08г) (не полный)
РК-КО507-80.50/2в-СП	Крышка и подъём цистерны	465	На гц 80/50 пр-ва Серпуховский МЗ (09г) (полный)
РК-КО507-80.50/2в-С	Крышка и подъём цистерны	441	На гц 80/50 пр-ва Серпуховский МЗ (09г) (не полный)
РК-КО507-80.50/2у-СП	Крышка и подъём цистерны	711	На гц 80/50 пр-ва Серпуховский МЗ (Универсальный) (полный)
РК-КО507-80.50/2у-С	Крышка и подъём цистерны	687	На гц 80/50 пр-ва Серпуховский МЗ (Универсальный) (не полный)
<b>КО-510, КО-560 "Коммаш", Арзамас (Илососная машина)</b>			
<b>г/ц "Елецгидроагрегат", "Серпуховский МЗ" ("Цесна") поставляются на "Коммаш" Арзамас</b>			
<b>г/ц "Серпуховский МЗ" в 09г встречаются /2б и /2в</b>			
РК-КО510-60.30/1-ЕП	Крышка цистерны, стрела	319	На гц 60/30 пр-ва Елецгидроагрегат (с 02.07г) (полный)
РК-КО510-60.30/1-Е	Крышка цистерны, стрела	286	На гц 60/30 пр-ва Елецгидроагрегат (с 02.07г) (не полный)
РК-КО510-80.50/1а-ЕП	Подъём цистерны	448	На гц 80/50 пр-ва Елецгидроагрегат (до 10г) (полный)
РК-КО510-80.50/1а-Е	Подъём цистерны	416	На гц 80/50 пр-ва Елецгидроагрегат (до 10г) (не полный)
РК-КО510-80.50/16-ЕП	Подъём цистерны	427	На гц 80/50 пр-ва Елецгидроагрегат (с 10г) (полный)
РК-КО510-80.50/16-Е	Подъём цистерны	395	На гц 80/50 пр-ва Елецгидроагрегат (с 10г) (не полный)
РК-КО510-80.50/1у-ЕП	Подъём цистерны	512	На гц 80/50 пр-ва Елецгидроагрегат (Универсальный) (полный)
РК-КО510-80.50/1у-Е	Подъём цистерны	482	На гц 80/50 пр-ва Елецгидроагрегат (Универсальный) (не полный)
РК-КО510-80.50/2а-СП	Подъём цистерны	358	На гц 80/50 пр-ва Серпуховский МЗ (до 08г) (полный)
РК-КО510-80.50/2а-С	Подъём цистерны	334	На гц 80/50 пр-ва Серпуховский МЗ (до 08г) (не полный)
РК-КО510-80.50/26-СП	Подъём цистерны	499	На гц 80/50 пр-ва Серпуховский МЗ (с 08г) (полный)
РК-КО510-80.50/26-С	Подъём цистерны	476	На гц 80/50 пр-ва Серпуховский МЗ (с 08г) (не полный)
РК-КО510-80.50/2в-СП	Подъём цистерны	465	На гц 80/50 пр-ва Серпуховский МЗ (09г) (полный)
РК-КО510-80.50/2в-С	Подъём цистерны	441	На гц 80/50 пр-ва Серпуховский МЗ (09г) (не полный)
РК-КО510-80.50/2у-СП	Подъём цистерны	711	На гц 80/50 пр-ва Серпуховский МЗ (Универсальный) (полный)
РК-КО510-80.50/2у-С	Подъём цистерны	687	На гц 80/50 пр-ва Серпуховский МЗ (Универсальный) (не полный)
<b>КМТ-1, -1-01 "ЛТЗ" (Коммунальная машина)</b>			
РК-КМТ1-125.50/3-ЕП	Подъём щётки	0	На гц 125/50 пр-ва Елецгидроагрегат (до 08г) (полный)
РК-КМТ1-125.50/1-ЕП	Подъём щётки	549	На гц 125/50 пр-ва Елецгидроагрегат (с 08г) (полный)
РК-КМТ1-125.50/1-Е	Подъём щётки	520	На гц 125/50 пр-ва Елецгидроагрегат (с 08г) (не полный)
<b>МК.01 ... МК.04 "Златэкс" (Машина коммунальная)</b>			

Тел./Факс: +7 (495) 225 6100, доб.128, 221  
E-mail: kav@rg-gr.ru, fiv@rg-gr.ru  
Skype: akuznetsov8, gpa-rggr  
www.rgc-trade.com, www.rg-gr.ru

### ПРАЙС-ЛИСТ НА РЕМКОМПЛЕКТ УПЛОТНЕНИЙ

РК-МК04-80.56/2-3П	-	466	На гц 80/56 пр-ва Златэкс (с 07г) (полный)
РК-МК04-80.56/2-3	-	445	На гц 80/56 пр-ва Златэкс (с 07г) (не полный)
РК-МК04-110.56/2-3П	-	536	На гц 100/56 пр-ва Златэкс (с 07г) (полный)
РК-МК04-110.56/2-3	-	505	На гц 100/56 пр-ва Златэкс (с 07г) (не полный)
<b>ДКТ-245, ДКТ-705 "Коммаш", Арзамас (Коммунальная машина)</b>			
<b>г/ц "Елецгидроагрегат" поставляются на "Коммаш"</b>			
РК-ДКТ245-60.30/1-ЕП	Плуг, крышка цистерна	319	На гц 60/40 пр-ва Елецгидроагрегат (с 02.07г) (полный)
РК-ДКТ245-60.30/1-Е	Плуг, крышка цистерна	286	На гц 60/40 пр-ва Елецгидроагрегат (с 02.07г) (не полный)
<b>КРН-2,1А "Златэкс" (Косилка ротационная навесная)</b>			
РК-КРН21-80.56/2-3П	-	466	На гц 80/56 пр-ва Златэкс (с 07г) (полный)
РК-КРН21-80.56/2-3	-	445	На гц 80/56 пр-ва Златэкс (с 07г) (не полный)
РК-КРН21-110.56/2-3П	-	536	На гц 100/56 пр-ва Златэкс (с 07г) (полный)
РК-КРН21-110.56/2-3	-	505	На гц 100/56 пр-ва Златэкс (с 07г) (не полный)
<b>ДЭ-210, ДЭ-220 "Севдормаш" (Снегоуборочная машина)</b>			
<b>г/ц "Елецгидроагрегат" поставляются на "Севдормаш"</b>			
РК-ДЭ210-50.30/2-ЕП	Поворот кожуха	296	На гц 50/30 пр-ва Елецгидроагрегат (полный)
РК-ДЭ210-50.30/2-Е	Поворот кожуха	270	На гц 50/30 пр-ва Елецгидроагрегат (не полный)
<b>АКК-2,5 "Сальксельмаш" (Коммунальный агрегат) (на базе МТЗ-80, Т-40, ЮМЗ)</b>			
РК-АКК2,5-80.40/1-ОП	Для комплектации	409	На гц 80/40 пр-ва Омскгидропривод (полный)
РК-АКК2,5-80.40/1-О	Для комплектации	382	На гц 80/40 пр-ва Омскгидропривод (не полный)
<b>ПУМ "Магистраль" (Подметально-уборочная машина)</b>			
РК-ПУМ-40.25/1-ОП	Для комплектации	267	На гц 40/25 пр-ва Омскгидропривод (полный)
РК-ПУМ-40.25/1-О	Для комплектации	260	На гц 40/25 пр-ва Омскгидропривод (не полный)
<b>КО-829А, АД, Б "Коммаш", Арзамас (Машина комбинированная универсальная)</b>			
<b>г/ц "Елецгидроагрегат", "Серпуховский МЗ" ("Цесна") поставляются на "Коммаш" Арзамас</b>			
<b>г/ц "Серпуховский МЗ" в 09г встречаются /2б и /2в</b>			
РК-КО829-80.40/2а-СП	Механизм подъема плуга	432	На гц 80/40 пр-ва Серпуховский МЗ (до 08г) (полный)
РК-КО829-80.40/2а-С	Механизм подъема плуга	409	На гц 80/40 пр-ва Серпуховский МЗ (до 08г) (не полный)
РК-КО829-80.40/2б-СП	Механизм подъема плуга	553	На гц 80/40 пр-ва Серпуховский МЗ (с 08г) (полный)
РК-КО829-80.40/2б-С	Механизм подъема плуга	530	На гц 80/40 пр-ва Серпуховский МЗ (с 08г) (не полный)

Тел./Факс: +7 (495) 225 6100, доб.128, 221  
E-mail: kav@rg-gr.ru, fiv@rg-gr.ru  
Skype: akuznetsov8, gpa-rggr  
www.rgc-trade.com, www.rg-gr.ru

### ПРАЙС-ЛИСТ НА РЕМКОМПЛЕКТ УПЛОТНЕНИЙ

РК-КО829-80.40/2в-СП	Механизм подъема плуга	519	На гц 80/40 пр-ва Серпуховский МЗ (09г) (полный)
РК-КО829-80.40/2в-С	Механизм подъема плуга	495	На гц 80/40 пр-ва Серпуховский МЗ (09г) (не полный)
РК-КО829-80.40/2у-СП	Механизм подъема плуга	765	На гц 80/40 пр-ва Серпуховский МЗ (Универсальный) (полный)
РК-КО829-80.40/2у-С	Механизм подъема плуга	741	На гц 80/40 пр-ва Серпуховский МЗ (Универсальный) (не полный)
РК-КО829-60.30/1-ЕП	Подъем щётки	319	На гц 60/30 пр-ва Елецгидроагрегат (с 02.07г) (полный)
РК-КО829-60.30/1-Е	Подъем щётки	286	На гц 60/30 пр-ва Елецгидроагрегат (с 02.07г) (не полный)
<b>УДМ "Техстроймаш"</b>			
<b>г/ц "Елецгидроагрегат" поставляются на "Техстроймаш"</b>			
РК-УДМ-160.80/2-ЕП	Перекас, поворот, подъем отвала	2008	На гц 160/80 пр-ва Елецгидроагрегат (полный)
РК-УДМ-160.80/2-Е	Перекас, поворот, подъем отвала	1897	На гц 160/80 пр-ва Елецгидроагрегат (не полный)
<b>УДМ-80, УДМ-82 "Елаз"</b>			
РК-УДМ80-50.32/1-ЕлП	Подъем, поворот полив.оборудования	0	На гц 50/32 пр-ва Елаз (полный)
РК-УДМ80-50.32/1-Ел	Подъем, поворот полив.оборудования	531	На гц 50/32 пр-ва Елаз (не полный)
<b>Железнодорожная техника</b>			
<b>КЖ-971 "Кировский машзавод 1 Мая" (Путеремонтная машина)</b>			
РК-КЖ971-125.63/1-КП	Подъем противовеса	0	На гц 125/63 пр-ва Кировский машзавод 1 Мая (полный)
РК-КЖ971-125.63/1-К	Подъем противовеса	530	На гц 125/63 пр-ва Кировский машзавод 1 Мая (не полный)
<b>ВПр-02М "Калугаремпутьмаш" (Выправочно-подбивочно-рихтовочная машина)</b>			
<b>г/ц "Елецгидроагрегат", "Агрегатный завод" поставляются на "Калугаремпутьмаш"</b>			
РК-ВПр02М-80.40/1-ЕП	ГЦ 1023.07.62.000 (-01, -02)	306	На гц 80/40 пр-ва Елецгидроагрегат (полный)
<b>ВПрС-10 "Калугаремпутьмаш" (Выправочно-подбивочно-рихтовочная машина)</b>			
<b>г/ц "Елецгидроагрегат", "Агрегатный завод" поставляются на "Калугаремпутьмаш"</b>			
РК-ВПрС10-50.30/1-ЕП	ГЦ 1023.06.62.000	218	На гц 50/30 пр-ва Елецгидроагрегат (полный)
<b>ППК-2В "Калугаремпутьмаш" (Платформа механизированная)</b>			
<b>г/ц "Елецгидроагрегат", "Агрегатный завод" поставляются на "Калугаремпутьмаш"</b>			
РК-ППК2В-100.70/1-ЕП	ГЦ 2782.01.03.300	457	На гц 100/70 пр-ва Елецгидроагрегат (полный)
РК-ППК2В-125.63/1-ЕП	ГЦ 2782.01.40.300	584	На гц 125/63 пр-ва Елецгидроагрегат (полный)
<b>ППК-3В "Калугаремпутьмаш" (Платформа механизированная)</b>			
<b>г/ц "Елецгидроагрегат", "Агрегатный завод" поставляются на "Калугаремпутьмаш"</b>			
РК-ППК3В-100.70/1-ЕП	ГЦ 2778.03.06.100	457	На гц 100/70 пр-ва Елецгидроагрегат (полный)

Тел./Факс: +7 (495) 225 6100, доб.128, 221  
E-mail: kav@rg-gr.ru, fiv@rg-gr.ru  
Skype: akuznetsov8, gpa-rggr  
www.rgc-trade.com, www.rg-gr.ru

### ПРАЙС-ЛИСТ НА РЕМКМПЛЕКТ УПЛОТНЕНИЙ

#### УК-25/25 "Калугаремпутьмаш" (Кран укладочный)

г/ц "Елецгидроагрегат", "Агрегатный завод" поставляются на "Калугаремпутьмаш"

РК-УК-25/25-100.50/1-ЕП	ГЦ 2698.02.02.300	387	На гц 100/50 пр-ва Елецгидроагрегат (полный)
РК-УК-25/25-100.90/1-ЕП	ГЦ 2978.52.40.100	467	На гц 100/90 пр-ва Елецгидроагрегат (полный)

#### УК-25/28СП "Калугаремпутьмаш" (Кран укладочный)

г/ц "Елецгидроагрегат", "Агрегатный завод" поставляются на "Калугаремпутьмаш"

РК-УК-25/28СП-100.50/1-ЕП	ГЦ 2698.02.02.300, ГЦ 2792.51.07.300	387	На гц 100/50 пр-ва Елецгидроагрегат (полный)
РК-УК-25/28СП-100.63/1-ЕП	ГЦ 2792.52.03.300	421	На гц 100/63 пр-ва Елецгидроагрегат (полный)
РК-УК-25/28СП-125.100/1-ЕП	ГЦ 2792.22.03.110	1310	На гц 125/100 пр-ва Елецгидроагрегат (полный)

#### Пожарная техника

#### АЛ-30, -131 "Казанский ЭМЗ", "Пожтехника" (Автолестница)

РК-АЛ30-40.30/2-КП	Блокировка рессор	0	На гц 40/30 пр-ва Казанский ЭМЗ (полный)
РК-АЛ30-40.30/2-К	Блокировка рессор	406	На гц 40/30 пр-ва Казанский ЭМЗ (не полный)
РК-АЛ30-80.56/2-КП	Опоры	0	На гц 80/56 пр-ва Казанский ЭМЗ (полный)
РК-АЛ30-80.56/2-К	Опоры	527	На гц 80/56 пр-ва Казанский ЭМЗ (не полный)
РК-АЛ30-125.70/2-КП	Подъем и выдвижение лестницы	0	На гц 125/70 пр-ва Казанский ЭМЗ (полный)
РК-АЛ30-125.70/2-К	Подъем и выдвижение лестницы	607	На гц 125/70 пр-ва Казанский ЭМЗ (не полный)

#### Разное

#### Гидромоторы, гидронасосы серии 310 "Пневмостроймашина"

РК-М/Н310.12/3-ПП	Гидромотор/гидронасос 310.12	79	На мотор/насос 310.12 пр-ва Пневмостроймашина (полный)
РК-М/Н310.28/3-ПП	Гидромотор/гидронасос 310.28	108	На мотор/насос 310.28 пр-ва Пневмостроймашина (полный)
РК-М/Н310.56/3-ПП	Гидромотор/гидронасос 310.56	115	На мотор/насос 310.56 пр-ва Пневмостроймашина (полный)
РК-М/Н310.80/3-ПП	Гидромотор/гидронасос 310.80	107	На мотор/насос 310.80 пр-ва Пневмостроймашина (полный)
РК-М/Н310.112/3-ПП	Гидромотор/гидронасос 310.112	113	На мотор/насос 310.112 пр-ва Пневмостроймашина (полный)
РК-М/Н310.160/3-ПП	Гидромотор/гидронасос 310.160	122	На мотор/насос 310.160 пр-ва Пневмостроймашина (полный)
РК-М/Н310.250/3-ПП	Гидромотор/гидронасос 310.250	153	На мотор/насос 310.250 пр-ва Пневмостроймашина (полный)

#### Пресс для колки камней "Монолит", Златоуст

г/ц "Елецгидроагрегат" поставляются на "Монолит"

РК-ПДКК-50.30/2-ЕП	Плита	345	На гц 50/30 пр-ва Елецгидроагрегат (полный)
--------------------	-------	-----	---

#### Компакт-6 "Гидропресс", Арзамас (Пресс)

Тел./Факс: +7 (495) 225 6100, доб.128, 221  
E-mail: kav@rg-gr.ru, fiv@rg-gr.ru  
Skype: akuznetsov8, gpa-rggr  
www.rgc-trade.com, www.rg-gr.ru

### ПРАЙС-ЛИСТ НА РЕМКМПЛЕКТ УПЛОТНЕНИЙ

РК-Компакт6-63.50/1-ГП	Плита	403	На гц 63/50 пр-ва Гидропресс (полный)
<b>Компакт-10 "Гидропресс", Арзамас (Пресс)</b>			
РК-Компакт10-80.63/1-ГП	Плита	460	На гц 80/63 пр-ва Гидропресс (полный)
<b>Компакт-12 "Гидропресс", Арзамас (Пресс)</b>			
РК-Компакт12-100.80/1-ГП	Плита	530	На гц 100/80 пр-ва Гидропресс (полный)
<b>Кроха-4 "Гидропресс", Арзамас (Пресс)</b>			
РК-Кроха4-50.40/1-ГП	Плита	316	На гц 50/40 пр-ва Гидропресс (полный)
<b>Кроха-5 "Гидропресс", Арзамас (Пресс)</b>			
РК-Кроха5-63.40/1-ГП	Плита	348	На гц 63/40 пр-ва Гидропресс (полный)
<b>Кроха-15 "Гидропресс", Арзамас (Пресс)</b>			
РК-Кроха15-100.80/1-ГП	Плита	530	На гц 100/80 пр-ва Гидропресс (полный)
<b>Фаворит-32 "Гидропресс", Арзамас (Пресс)</b>			
РК-Фаворит32-140.100/1-ГП	Плита	1103	На гц 140/100 пр-ва Гидропресс (полный)
<b>Фаворит-32Э "Гидропресс", Арзамас (Пресс)</b>			
РК-Фаворит32Э-140.90/1-ГП	Плита	1204	На гц 140/90 пр-ва Гидропресс (полный)
<b>Евро-16Э "Гидропресс", Арзамас (Пресс)</b>			
РК-Евро16Э-110.80/1-ГП	Плита	554	На гц 110/80 пр-ва Гидропресс (полный)
<b>Евро-20Э "Гидропресс", Арзамас (Пресс)</b>			
РК-Евро20Э-110.90/1-ГП	Плита	650	На гц 110/90 пр-ва Гидропресс (полный)
<b>Евро-25 "Гидропресс", Арзамас (Пресс)</b>			
РК-Евро25-125.90/1-ГП	Плита	818	На гц 125/90 пр-ва Гидропресс (полный)
<b>Рифей-04, -05, -Универсал, -Универсал М "Завод Стройтехника" ("Стройтехника-Рифей") (Вибропресс)</b>			
РК-Рифей/04-80.50/2-СП	Пуансон, матрица, загрузка смеси	563	На гц 80/50 пр-ва Стройтехника (полный)
РК-Рифей/04-ОС/2-СП	Опоры скольжения (8 комплектов)	595	На Опоры скольжения пр-ва Стройтехника (полный)
<b>Рифей-Луч (-Варяг) "Завод Стройтехника" ("Стройтехника-Рифей") (Вибропресс)</b>			
РК-Рифей/Луч-110.75/2-СП	Пуансон, матрица	0	На гц 110/75 пр-ва Стройтехника (полный)
РК-Рифей/Луч-50.32/2-СП	Загрузка смеси, подача поддонов	580	На гц 50/32 пр-ва Стройтехника (полный)
РК-Рифей/Луч-Г/3-СП	Гидрораспределитель ВЕ10.44 Г24-НМ	60	На Гидрораспределитель пр-ва Стройтехника (полный)
<b>Рифей-Буран "Завод Стройтехника" ("Стройтехника-Рифей") (Вибропресс)</b>			
РК-Рифей/Буран-80.50/2-СП	Пуансон, матрица	563	На гц 80/50 пр-ва Стройтехника (полный)

Тел./Факс: +7 (495) 225 6100, доб.128, 221  
E-mail: kav@rg-gr.ru, fiv@rg-gr.ru  
Skype: akuznetsov8, gpa-rggr  
www.rgc-trade.com, www.rg-gr.ru

### ПРАЙС-ЛИСТ НА РЕМКОМПЛЕКТ УПЛОТНЕНИЙ

РК-Рифей/Буран-50.32/2а-СП	Загрузка смеси (до 10г), подача поддонов	580	На гц 50/32 пр-ва Стройтехника (полный)
РК-Рифей/Буран-50.32/2б-СП	Загрузка смеси (с 10г)	1138	На гц 50/32 пр-ва Стройтехника (полный)
РК-Рифей/Буран-50.32/2у-СП	Универсальный	1521	На гц 50/32 пр-ва Стройтехника (полный)
РК-Рифей/Буран-ОС/2-СП	Опоры скольжения (24 комплекта)	1232	На Опоры скольжения пр-ва Стройтехника (полный)
РК-Рифей/Буран-Г/3-СП	Гидрораспределитель ВЕ10.44 Г24-НМ	60	На Гидрораспределитель пр-ва Стройтехника (полный)
РК-Рифей/Буран-РР/3-СП	Регулятор расхода РРМ 102	51	На Регулятор расхода пр-ва Стройтехника (полный)
РК-Рифей/Буран-КП/3-СП	Клапан предохран. + Фильтр	58	На Клапан предохран. + Фильтр пр-ва Стройтехника (полный)
<b>Кондор-1-40, -1-90 "Завод Стройтехника" ("Стройтехника-Рифей") (Вибропресс)</b>			
РК-Кондор-50.32/2-СП	Пуансон, матрица	1138	На гц 50/32 пр-ва Стройтехника (полный)
<b>К-01 "Владис-1" (Вибропресс)</b>			
<b>г/ц "ВЗТА" поставляются на "Владис-1"</b>			
РК-К01-40.25/2-ВП	Пуансон, матрица	563	На гц 40/25 пр-ва ВЗТА (полный)
<b>УПА-60/80 "Алекс-групп" (Буровая установка)</b>			
РК-УПА60/80-110.63.40/1-АП	Опоры	880	На гц 110/63/40 пр-ва Алексс-групп (полный)
<b>УБГ-С "Беркут" "Современная Буровая Техника" (Буровая установка)</b>			
РК-Беркут-50.25/2-СП	Смещение каретки	0	На гц 50/25 пр-ва СБТ (полный)
РК-Беркут-50.25/2-С	Смещение каретки	297	На гц 50/25 пр-ва СБТ (не полный)
РК-Беркут-100.60/2-СП	Подъем мачты	0	На гц 100/60 пр-ва СБТ (полный)
РК-Беркут-100.60/2-С	Подъем мачты	631	На гц 100/60 пр-ва СБТ (не полный)
РК-Беркут-100.80/2-СП	Опоры	0	На гц 100/80 пр-ва СБТ (полный)
РК-Беркут-100.80/2-С	Опоры	582	На гц 100/80 пр-ва СБТ (не полный)
<b>ЛБУ50-04 "Геомаш" (Буровая установка)</b>			
РК-ЛБУ50/4-100.60/2-ГП	Подъем мачты	750	На гц 100/60 пр-ва Геомаш (полный)
РК-ЛБУ50/4-100.80/2а-ГП	Домкрат	874	На гц 100/80 пр-ва Геомаш (полный)
РК-ЛБУ50/4-100.80/2б-ГП	Подача	974	На гц 100/80 пр-ва Геомаш (полный)
РК-ЛБУ50/4-100.80/2у-ГП	Домкрат, подача (Универсальный)	1240	На гц 100/80 пр-ва Геомаш (полный)
РК-ЛБУ50/4-СВ/3-ГП	Сальник-вертлюг ЛБУ50-04.01.00.000	0	На Сальник-вертлюг пр-ва Геомаш (полный)
<b>ЛБУ50-10 "Геомаш" (Буровая установка)</b>			
РК-ЛБУ50/10-100.60/2-ГП	Подъем мачты	0	На гц 100/60 пр-ва Геомаш (полный)
РК-ЛБУ50/10-100.80/2а-ГП	Домкрат	0	На гц 100/80 пр-ва Геомаш (полный)



Тел./Факс: +7 (495) 225 6100, доб.128, 221  
E-mail: kav@rg-gr.ru, fiv@rg-gr.ru  
Skype: akuznetsov8, gpa-rggr  
www.rgc-trade.com, www.rg-gr.ru

### ПРАЙС-ЛИСТ НА РЕМКМПЛЕКТ УПЛОТНЕНИЙ

РК-ЛБУ50/10-100.80/26-ГП	Подача	0	На гц 100/80 пр-ва Геомаш (полный)
РК-ЛБУ50/10-100.80/2у-ГП	Домкрат, подача (Универсальный)	0	На гц 100/80 пр-ва Геомаш (полный)
РК-ЛБУ50/10-СВ/3-ГП	Сальник-вертлюг ЛБУ50-04.01.00.000	0	На Сальник-вертлюг пр-ва Геомаш (полный)
<b>УРБ-2А2, УРБ-2А2М "Московский Опытный Завод Буровой Техники" (Буровая установка)</b>			
<b>г/ц "Спецгидравлика" поставляются на "МОЗБТ"</b>			
РК-УРБ2А2-120.80/1-СП	Подъем мачты	824	На гц 120/80 пр-ва Спецгидравлика (полный)
РК-УРБ2А2-100.80/1-СП	Домкрат	700	На гц 100/80 пр-ва Спецгидравлика (полный)
<b>ППГ2-180x70 (180.3.00.000.1) "Станкотехника" (Превентор плашечный гидравлический сдвоенный)</b>			
РК-ППГ2-180x70/1-СП	Превентор плашечный ППГ2-180x70	11965	На превентор ППГ2-180x70 пр-ва Станкотехника (полный)
<b>ППГ2-230x35 (230.2.00.000.1) "Станкотехника" (Превентор плашечный гидравлический сдвоенный)</b>			
РК-ППГ2-230x35/1-СП	Превентор плашечный ППГ2-230x35	14734	На превентор ППГ2-230x35 пр-ва Станкотехника (полный)
<b>ППГ2-230x70 (230.3.00.000.1) "Станкотехника" (Превентор плашечный гидравлический сдвоенный)</b>			
РК-ППГ2-230x70/1-СП	Превентор плашечный ППГ2-230x70	16427	На превентор ППГ2-230x70 пр-ва Станкотехника (полный)
<b>ППГ2-350x35 (350.2.00.000.1) "Станкотехника" (Превентор плашечный гидравлический сдвоенный)</b>			
РК-ППГ2-350x35/1-СП	Превентор плашечный ППГ2-350x35	23454	На превентор ППГ2-350x35 пр-ва Станкотехника (полный)
<b>ППГ2-350x70 (350.3.00.000.0) "Станкотехника" (Превентор плашечный гидравлический сдвоенный)</b>			
РК-ППГ2-350x70/1-СП	Превентор плашечный ППГ2-350x70	24119	На превентор ППГ2-350x70 пр-ва Станкотехника (полный)
<b>ППГ2-425x21 (425.1.00.000.1) "Станкотехника" (Превентор плашечный гидравлический сдвоенный)</b>			
РК-ППГ2-425x21/1-СП	Превентор плашечный ППГ2-425x21	17734	На превентор ППГ2-425x21 пр-ва Станкотехника (полный)
<b>МПО5x80x35 К2 (200.3.20.000.2) "Станкотехника" (Манифольд противовыбросного оборудования)</b>			
РК-МПО5x80x35К2-3Г/1-СП	Задвижка гидравлическая	2236	На задвижку гидравлическую пр-ва Станкотехника (полный)
РК-МПО5x80x35К2-3М/1-СП	Задвижка механическая	1515	На задвижку механическую пр-ва Станкотехника (полный)
РК-МПО5x80x35К2-3Д/1-СП	ЗИП дросселя	703	На дроссель пр-ва Станкотехника (полный)
РК-МПО5x80x35К2-3К/1-СП	ЗИП клапана обратного	152	На клапан обратный пр-ва Станкотехника (полный)
<b>МПО5x80x70 (200.6.20.000.0) "Станкотехника" (Манифольд противовыбросного оборудования)</b>			
РК-МПО5x80x70-3Г/1-СП	Задвижка гидравлическая	2370	На задвижку гидравлическую пр-ва Станкотехника (полный)
РК-МПО5x80x70-3М/1-СП	Задвижка механическая	1653	На задвижку механическую пр-ва Станкотехника (полный)
РК-МПО5x80x70-3Д/1-СП	ЗИП дросселя	745	На дроссель пр-ва Станкотехника (полный)
РК-МПО5x80x70-3К/1-СП	ЗИП клапана обратного	152	На клапан обратный пр-ва Станкотехника (полный)
РК-МПО5x80x70-РС/1-СП	Разделитель сред с клапаном игольчатым	857	На разделитель сред пр-ва Станкотехника (полный)

Тел./Факс: +7 (495) 225 6100, доб.128, 221  
E-mail: kav@rg-gr.ru, fiv@rg-gr.ru  
Skype: akuznetsov8, gpa-rggr  
www.rgc-trade.com, www.rg-gr.ru

### ПРАЙС-ЛИСТ НА РЕМКМПЛЕКТ УПЛОТНЕНИЙ

#### СГП-10,5-6 "Станкотехника" (Станция гидропривода)

РК-СГП10.5/1-СП	Станция гидропривода СГП-10.5-6	1404	На станцию СГП-10.5-6 пр-ва Станкотехника (полный)
-----------------	---------------------------------	------	--

#### ГЦПК2-11.1Т.20.63.32, ГЦПК2-11.1М.16.63.32

РК-ГЦПК-63.36-П		452	На гц 60/40 пр-ва Елец (полный)
-----------------	--	-----	---------------------------------

#### ЕДЦГ 117.000

РК-ЕДЦГ117-40.25/1-ОП	-	224	На гц 40/25 пр-ва Омскгидропривод (полный)
-----------------------	---	-----	--

#### БелАЗ

РК-Белаз7545-90.50/1-БП	Рул. упр-ие 7545 (7545-3429008)	0	На гц 90/50 пр-ва Белаз (полный)
-------------------------	---------------------------------	---	----------------------------------

РК-Белаз7512-140.70/1-БП	Рул. упр-ие 7512, 75145 (7512-3429008)	1435	На гц 140/70 пр-ва Белаз (полный)
--------------------------	--	------	-----------------------------------

РК-Белаз75132-140.70/1-БП	Рул. упр-ие 75132 (75132-3429008)	1542	На гц 140/70 пр-ва Белаз (полный)
---------------------------	-----------------------------------	------	-----------------------------------

РК-Белаз7821-125.70/1-БП	Рул. упр-ие 7821 (7821-3429008)	593	На гц 125/70 пр-ва Белаз (полный)
--------------------------	---------------------------------	-----	-----------------------------------

РК-Белаз7822-125.70/1-БП	Рул. упр-ие 7822	758	На гц 125/70 пр-ва Белаз (полный)
--------------------------	------------------	-----	-----------------------------------

РК-Белаз7548-125.80/3-БП	Рул. упр-ие 7548 (7548-3429008)	346	На гц 125/80 пр-ва Белаз (до 03.96г) (полный)
--------------------------	---------------------------------	-----	---

РК-Белаз7548-125.80/1-БП	Рул. упр-ие 7548 (7548-3429007)	1369	На гц 125/80 пр-ва Белаз (с 03.96г) (полный)
--------------------------	---------------------------------	------	--

#### ЗТМ-60Л (Трактор)

РК-ЗТМ60Л-50.25/1-ОП	Упр-ие колёсами	229	На гц 50/25 пр-ва Омскгидропривод (полный)
----------------------	-----------------	-----	--

#### МТЗ-80, 82Л, -1221 "Минский тракторный 3-д" (Трактор)

#### г/ц "Елецгидроагрегат", "Гидромаш" (Кобрин) поставляются на "Минский тракторный 3-д"

РК-Мтз80-100.40/1-ЕП	Навесное оборудование	300	На гц 100/40 пр-ва Елецгидроагрегат (полный)
----------------------	-----------------------	-----	--

РК-Мтз80-80.50/1-СП	Отвал	0	На гц 80/50 пр-ва Слободской маш.стр. завод (полный)
---------------------	-------	---	--

РК-Мтз80-80.50/1-С	Отвал	525	На гц 80/50 пр-ва Слободской маш.стр. завод (не полный)
--------------------	-------	-----	---

РК-Мтз80-80.40/1-ЕП	Отвал	205	На гц 80/40 пр-ва Елецгидроагрегат (полный)
---------------------	-------	-----	---

РК-Мтз80-80.40/1-ОП	Отвал	433	На гц 80/40 пр-ва Омскгидропривод (полный)
---------------------	-------	-----	--

РК-Мтз80-80.40/1-О	Отвал	406	На гц 80/40 пр-ва Омскгидропривод (не полный)
--------------------	-------	-----	---

РК-Мтз80-80.40/1-ГП	Отвал	454	На гц 80/40 пр-ва Гидромаш, Кобрин (полный)
---------------------	-------	-----	---

РК-Мтз80-50.25/2-ЕП	Рулевое упр-ие	474	На гц 50/25 пр-ва Елецгидроагрегат (полный)
---------------------	----------------	-----	---

#### МТЗ-1005, 1021, 1025.3, 592.2, 892/2, 920/2, 952/2 "Минский тракторный 3-д" (Трактор)

#### г/ц "Елецгидроагрегат" поставляются на "Минский тракторный 3-д"

РК-Мтз1021-63.30/2-ЕП	Рулевое упр-ие	720	На гц 63/30 пр-ва Елецгидроагрегат (полный)
-----------------------	----------------	-----	---

#### МТЗ-2022, 921 "Минский тракторный 3-д" (Трактор)



Группа компаний «РГ»  
ООО «ЭрДжиСи-трейд»

Тел./Факс: +7 (495) 225 6100, доб.128, 221  
E-mail: kav@rg-gr.ru, fiv@rg-gr.ru  
Skype: akuznetsov8, gpa-rggr  
www.rgc-trade.com, www.rg-gr.ru

### ПРАЙС-ЛИСТ НА РЕМКОМПЛЕКТ УПЛОТНЕНИЙ

г/ц "Елецгидроагрегат" поставляются на "Минский тракторный з-д"

РК-Мтз2022-90.50/2-ЕП	Навесное оборудование	429	На гц 90/50 пр-ва Елецгидроагрегат (полный)
РК-Мтз80-50.25/2-ЕП	Рулевое упр-ие	474	На гц 50/25 пр-ва Елецгидроагрегат (полный)
<b>ТМ-2 "Твэкс" (Тягач малогабаритный)</b>			
РК-ТМ2-100.63/1-ТП	Поворот колёс	938	На гц 100/63 пр-ва Твэкс (полный)
<b>ОМТ-16 "БРМЗ" (Трубоукладчик)</b>			
РК-ОМТ16-190.90/1-БП	Подъём стрелы	2151	На гц 190/90 пр-ва Берёзовский РМЗ (полный)
<b>МоАЗ-6014 "Могилёвский АЗ" (Скрепер)</b>			
РК-Моаз6014-125.56/3-МП		301	На гц 125/56 пр-ва Могилёвского з-да (Без грязесъёмника)
РК-Моаз6014-125.56/2-ЕП	Ковш, рул.упр-ие	687	На гц 125/56 пр-ва Елецгидроагрегат (полный)
РК-Моаз6014-125.56/2-Е	Ковш, рул.упр-ие	604	На гц 125/56 пр-ва Елецгидроагрегат (не полный)

Существует гибкая система скидок: 5%, 10%, 15%, 20%, 25%, 30%...

*Отгрузка осуществляется как за нал, так и за безнал, как с НДС, так и без НДС (от ИП)*

*Номенклатуру, не вошедшую в прайс-лист, уточняйте по телефону. Ещё примерно 300 позиций !*