

**PCR
200**
FURUKAWA

ПНЕВМАТИЧЕСКАЯ БУРОВАЯ
УСТАНОВКА НА ГУСЕНИЧНОМ ХОДУ
Диаметр бурения: 64-102 мм



**СДЕЛАНО
В ЯПОНИИ**

FRD FURUKAWA ROCK DRILL CO.,LTD.



ООО «Атриум»

ОФИЦИАЛЬНЫЙ
ДИСТРИБЬЮТОР
FURUKAWA
НА ТЕРРИТОРИИ
РОССИИ

www.mining-tools.info

info@mining-tools.info

☎ 8 (423) 209 01 29

ВАШ НАДЕЖНЫЙ ПАРТНЁР В ОСВОЕНИИ НЕДР

ИНН:2537087419
КПП:253701001

**PCR
200**
FURUKAWA

ВЫСОКАЯ МОЩНОСТЬ

**НОВАЯ СИСТЕМА
ШУМОГЛУШЕНИЯ**

ОБЩИЕ ХАРАКТЕРИСТИКИ:

Диаметр бурения: 64–102 мм

Глубина бурения: в зависимости от типа горных пород, путём ручного наращивания

Применяемые буровые штанги: 3.05 м

Вес: 5 000 кг

Общая длина: 5 400 мм

Ход подачи: 3 710 мм

Длина гусениц: 2 580 мм

Длина контакта с землёй: 1 885 мм

Высота буксировочной сцепки: 550 мм

Суммарная ширина: 2 390 мм

Ширина колеи: 2 200 мм

Ширина гусениц: 300 мм

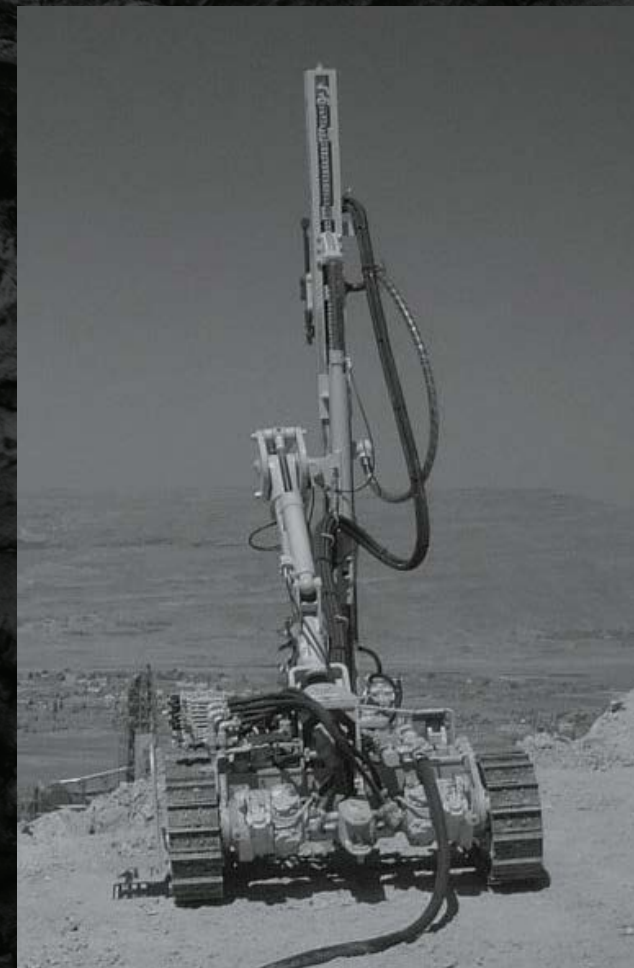
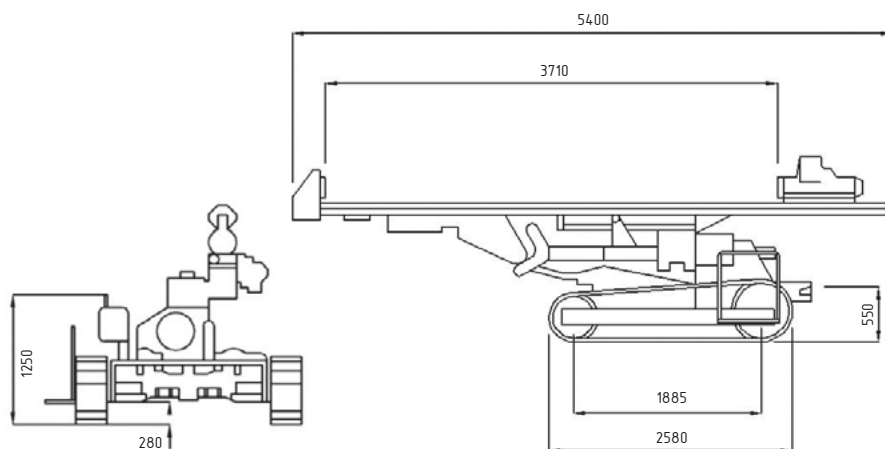
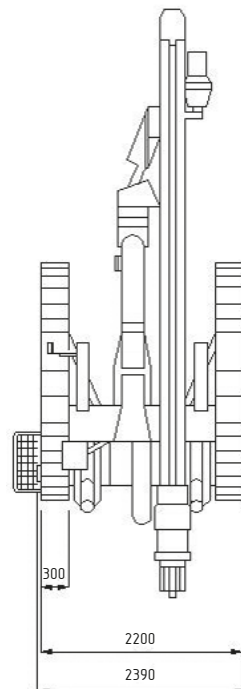
Суммарная высота (с опущенной стрелой): 1 250 мм

Дорожный просвет: 280 мм

Мощная буровая установка PCR200 оборудована высокопроизводительным пневматическим перфоратором PD200. Установка демонстрирует высокую манёвренность, исключительную простоту в эксплуатации на любых участках и имеет превосходные буровые характеристики, признанные лучшими для этого класса перфораторов.

Особое строение и ширина гусениц (300 мм) гарантирует **высокую устойчивость** установки на неровной поверхности в процессе бурения и **высокую проходимость**, в том числе по сыпучему грунту, и позволяет без проблем подниматься по крутым склонам. Натяжение гусениц легко регулируется, а сама установка предельно проста в обслуживании.

Мощная стрела-податчик и крепкая опорная лапа гарантируют максимальную устойчивость.



ООО «Атриум»



КОМПРЕССОР

Рекомендуемое давление компрессора: мин. 8 Бар

Рекомендуемая производительность компрессора: мин. 13 м³/мин

ГУСЕНИЧНАЯ ЛЕНТА:

Длина гусениц: 2 580 мм

Ширина колеи: 2 200 мм

Ширина гусениц: 300 мм

Длина контакта с землёй: 1 885 мм

Дорожный просвет: 280 мм

Высота буксировочной сцепки: 550 мм

Давление при контакте с землёй: 0,45 кг/см²

Скорость передвижения: 3,2 км/ч (с прицепленным компрессором по горизонтальной поверхности)

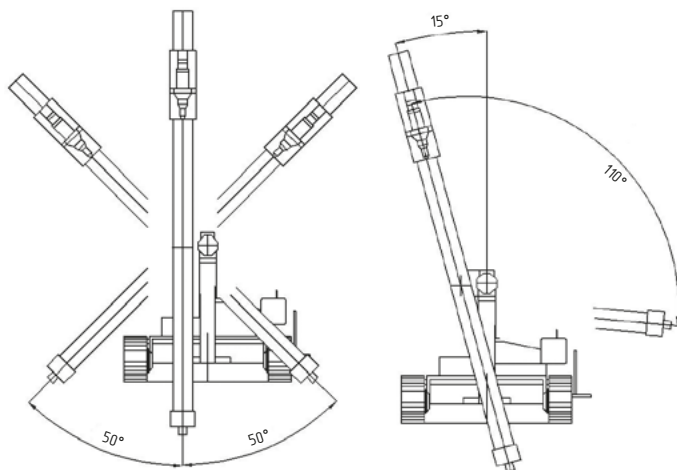
Способность преодолевать: 35° подъём (без компрессора)

Способность преодолевать: 22° подъём (с компрессором)

Угол осцилляции: 15°

Система осцилляции: гидравлические цилиндры

**PCR
200**
FURUKAWA



СТРЕЛА:

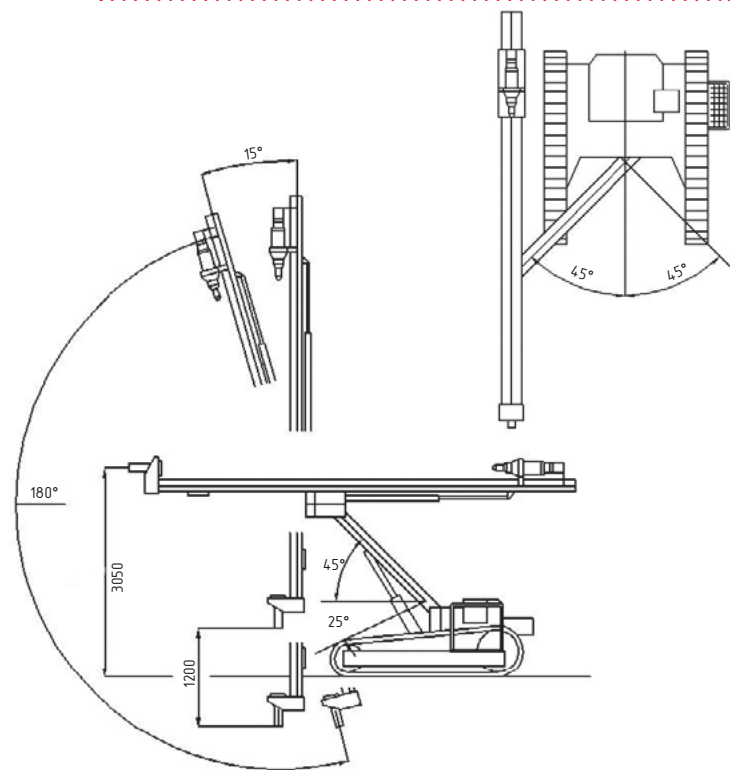
Модель: JF200
Тип: подъёмная
Длина стрелы: 2 000 мм
Угол подъёма стрелы: -25° – +45°
Угол наклона стрелы-податчика: 180°
(без смены фиксатора)
Угол поворота стрелы-податчика: -15° – +95°
(без смены фиксатора)
Угол поворота стрелы: -45° – +45°

СТРЕЛА-ПОДАТЧИК:

Модель: PCR200GS
Длина: 5 750 мм
Ход подачи: 3 980 мм
Длина штанги: 3 050 мм
Длина скольжения стрелы-податчика: 1 200 мм

ДВИГАТЕЛЬ ПОДАЧИ:

Модель: MC2
Тип: поршневой, 5 цилиндров с редуктором
Мощность: 5 л. с. (при 6 кг/см²)
Потребление воздуха: 0,05 м³/мин
Тяговое усилие штанги макс.: 1 000 кг (при 6 кг/см²)



ПНЕВМОПЕРФОРАТОР

Модель: PD200
Тип: вращательно-ударный, независимое вращение от редукторного двигателя
Вес (без хвостовика): 180 кг
Длина (без хвостовика): 1 020 мм
Диаметр цилиндра: 130 мм
Ход поршня: 80 мм
Частота ударов: ~1 600 уд/мин
Тип привода вращения: редукторный двигатель
Частота вращения: 0–380 об/мин
Момент вращения: 36,5 кг-м
Потребление воздуха: ~16 м³/мин
Давление воздуха: 5,5 кг/см²



ООО «Атриум»



Пневмоперфоратор нового поколения производит мощные и быстрые удары, необходимые для **эффективного бурения**. Значительно снижен уровень шума благодаря эффективной **трёхступенчатой системе шумоглушения**.

НАДЁЖНОСТЬ
МАКСИМАЛЬНАЯ
ЭФФЕКТИВНОСТЬ

БУРОВАЯ ШТАНГА:

Размер: Т38
Длина: 3,05 м

Усовершенствованная конструкция стрелы и гидравлической системы обеспечивает multifunctionality and high effectiveness during drilling of all types.

PCR
200
FURUKAWA



ГИДРАВЛИЧЕСКИЙ НАСОС:

Модель: MP12

ПНЕВМАТИЧЕСКИЙ ДВИГАТЕЛЬ:

Тип: поршневой, 5 цилиндров

Мощность: 5 л. с. (при 6 кг/см²)

Масляный насос: шестеренчатый

Давление подачи: 210 кг/см²

Объем маслобака: 17 литров

ДВИГАТЕЛЬ ПРИВОДА:

Модель: MR13

Тип: поршневой, 5 цилиндров

Контроль: независимый

Мощность: 12 л. с. (каждый, при 6 кг/см²)

Тормозная система: пневматическая

Потребление воздуха: 11,5 см³/мин

Тяговое усилие макс.: 4 000 кг

МАСЛЯНЫЙ ИНЖЕКТОР:

Ёмкость: 15 литров

Норма потребления масла при бурении скальной породы: 20–25 см³/мин

ПРАКТИЧНОСТЬ
МАНЁВРЕННОСТЬ

КОМПАНИЯ «АТРИУМ»

ВНЕДРЯЕТ НОВЫЙ КОМПЛЕКСНЫЙ ПОДХОД, ПОЗВОЛЯЮЩИЙ ПОКУПАТЕЛЯМ ВЫБРАТЬ ТЕХНИКУ, СООТВЕТСТВУЮЩУЮ ПОТРЕБНОСТЯМ ИХ БИЗНЕСА, ГАРАНТИРОВАНО ИМЕТЬ НЕОБХОДИМЫЕ ЗАПАСНЫЕ ЧАСТИ И, САМОЕ ГЛАВНОЕ, – ПОЛУЧИТЬ ПОЛНОЕ СЕРВИСНОЕ ОБСЛУЖИВАНИЕ, СЭКОНОМИВ ПРИ ЭТОМ ВРЕМЯ И ДЕНЬГИ



Гарантийный и послегарантийный **РЕМОНТ** бурового оборудования



ВЫЕЗД сервисных специалистов на площадку заказчика



Постоянное **НАЛИЧИЕ** запасных частей на складах компании



Возможность создания **КОНСИГНАЦИОННОГО** склада на территории заказчика

ООО «Атриум»



ГЛАВНЫМ ПРИОРИТЕТОМ ЯВЛЯЕТСЯ **ПОВЫШЕНИЕ ЭФФЕКТИВНОСТИ РАБОТЫ ОБОРУДОВАНИЯ С НАИМЕНЬШИМИ ЗАТРАТАМИ**

УСЛУГИ СЕРВИСА ООО «АТРИУМ»:

Высококвалифицированные специалисты сервисной службы готовы оказать следующие услуги:

- полное обслуживание на месторождении 24/7 с применением расходных материалов и запасных частей;
- гарантийная и постгарантийная поддержка оборудования 24/7;
- выезд по звонку клиента;
- еженедельный мониторинг оборудования;
- сборка и капитальный ремонт оборудования в условиях горных предприятий;
- контроль доступности запасных частей;
- компьютерная диагностика неисправностей;
- текущий ремонт оборудования;
- ремонт гидравлических систем;
- ремонт основных компонентов и узлов;
- ремонт трансмиссии и двигателей;
- ремонт ходовой части;
- ремонт электрооборудования.