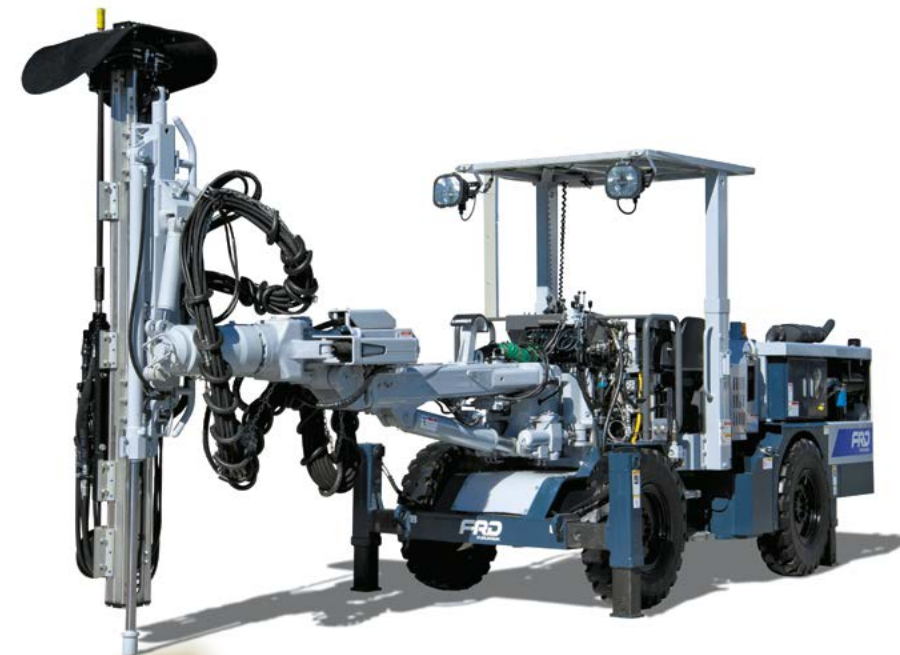


T1AM-F ЭЛЕКТРОГИДРАВЛИЧЕСКИЙ СТАНОК
FURUKAWA ОЧИСТНОГО БУРЕНИЯ



СДЕЛАНО
В ЯПОНИИ

FRD FURUKAWA ROCK DRILL CO.,LTD.



ООО «Атриум»

ОФИЦИАЛЬНЫЙ
ДИСТРИБЬЮТОР
FURUKAWA
НА ТЕРРИТОРИИ
РОССИИ

www.mining-tools.info

info@mining-tools.info

☎ 8 (423) 209 01 29

ВАШ НАДЕЖНЫЙ ПАРТНЁР В ОСВОЕНИИ НЕДР

ИНН:2537087419
КПП:253701001



FURUKAWA T1AM-F — это электрогидравлический буровой станок очистного бурения, рассчитанный на промышленное бурение малого и среднего масштаба в подземных условиях. Этот универсальный буровой станок предназначен для вертикальных и наклонных вееров, а также для параллельных и единичных скважин. Способен бурить скважины диаметром 64–127 мм с максимальной глубиной 25 м в зависимости от типа горных пород, путём ручного наращивания буровых штанг. Стрела с поворотом на 360° и широким углом наклона обеспечивает возможность применения в разных условиях.

ГАБАРИТНЫЕ РАЗМЕРЫ:

Длина: 10095 мм
 Ширина: 1745 мм
 Высота (козырёк опущен): 2120 мм
 Вес: 11300 кг
 Наружный радиус поворота: 4920 мм
 Внутренний радиус поворота: 2900 мм

КОМПАКТНАЯ КОНСТРУКЦИЯ ОБЕСПЕЧИВАЕТ МАКСИМАЛЬНУЮ УСТОЙЧИВОСТЬ И БЕЗОПАСНОЕ МАНЕВРИРОВАНИЕ

Имея небольшие габаритные размеры, T1AM-F предназначена для работы в условиях малых и средних выработок

ОБЩИЕ ХАРАКТЕРИСТИКИ:

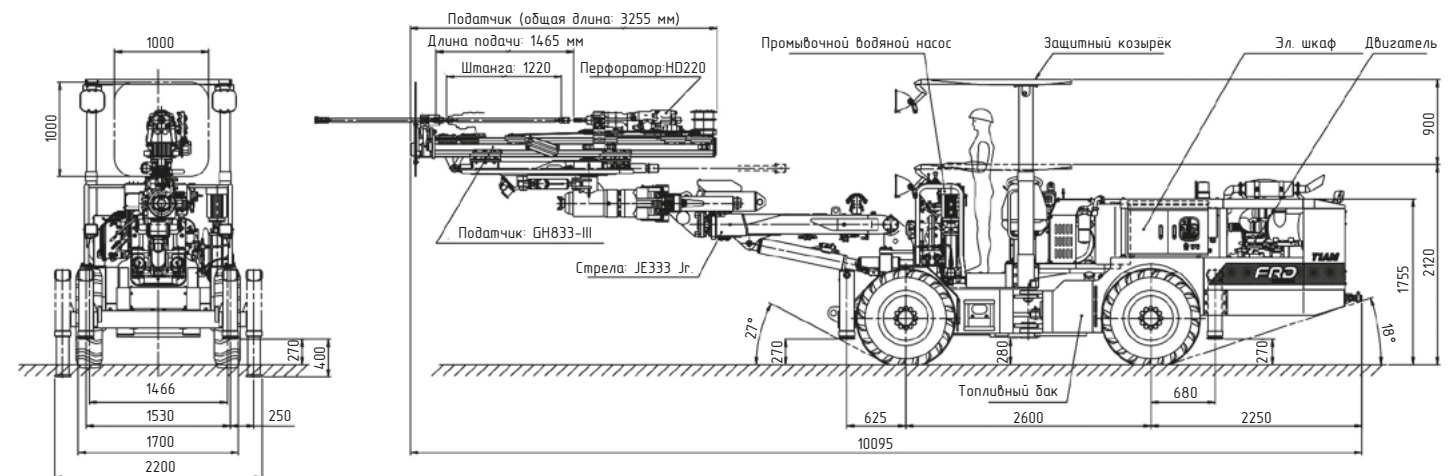
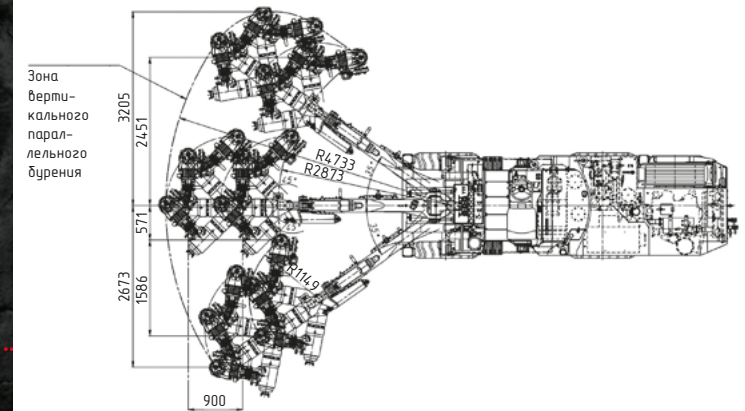
Гидроперфоратор: HD220 (1 шт.)
 Податчик: ZC15288 (1 шт.)
 Стрела: JE333 Jr. (1 шт.)
 Общая длина: 10095 мм
 Общая ширина: 1700 мм (по аутригерам)
 1745 мм (по колесам)
 Общая высота: 2120 мм (защитный козырёк опущен)
 3020 мм (Защитный козырёк поднят)
 Колёсная база: 2600 мм
 Ширина колеи: 1466 мм
 Дорожный просвет: 280 мм
 Общая масса: 11600 кг (зависит от комплектации)
 Макс. угол подъёма: 15°
 Скорость передвижения (горизонт.): 0–12 км/ч
 Скорость передвижения (подъём до 7°): 0–8 км/ч
 Минимальный радиус поворота (внешний): 4920 мм
 Минимальный радиус поворота (внутренний): 2900 мм
 Рабочая температура (стандарт): -15 – +40 °C
 Максимальная высота работы над уровнем моря: 1000 м (стандарт)

ПРАКТИЧНОСТЬ ВЫСОКАЯ СКОРОСТЬ БУРЕНИЯ

СИСТЕМА БЕЗОПАСНОСТИ:

В соответствии с требованиями системы безопасности:

- FOPS (система защиты от падающих предметов)
- ROPS (система защиты при опрокидывании)



МАНЁВРЕННОСТЬ
УНИВЕРСАЛЬНОСТЬ

**ВОЗДУШНЫЙ КОМПРЕССОР
И СИСТЕМА ПРОМЫВКИ:**

ВОЗДУШНЫЙ КОМПРЕССОР (для смазки перфоратора):

Модель: ZN500

Электромотор: 7,5 кВт

Давление подачи: 0.7 МПа

Объём подачи: 0.48 м³/мин

СМАЗКА (для перфоратора):

Модель: ZN500

Расход масла: 3 см³/мин

Смазка: перфораторное гидравлическое масло

Количество: 1 шт.

ВОДЯНОЙ НАСОС:

Модель: ZN500

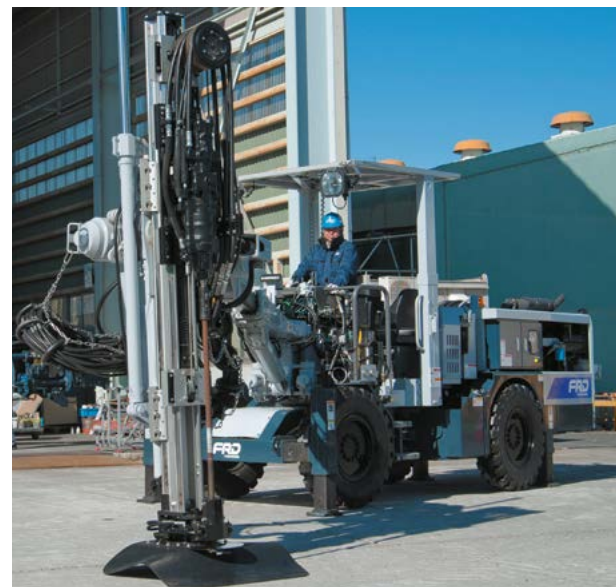
Электромотор: 4.0 кВт

Объём подачи: 130 л/мин

Требуемое давление источника воды: 0.1–0.3 МПа

Качество воды: промышленная вода

Давление подачи: необходимое давление + 0.5–0.8 МПа



Хороший обзор, оптимальная конструкция и балансировка шасси, состоящего из двух полурам в сочетании с полноприводной трансмиссией обеспечивают безопасное и быстрое перемещение установки в выработках с небольшим сечением.

Современный мощный гидравлический перфоратор и надёжная система управления бурением позволяют достичь необходимой производительности при бурении, значительной экономии бурового инструмента и высокой ремонтопригодности установки.

Рабочее место оператора оснащено множеством автоматических функций, что позволяет оператору сосредоточиться на **безопасном, быстром и точном бурении**. Все точки обслуживания установки расположены в доступных местах и надёжно защищены.

**ГИДРАВЛИЧЕСКИЙ ПЕРФОРАТОР
FURUKAWA HD220**

Модель: HD220

Диаметр шпуров (для проходки): 43–57 мм

Диаметр отрезных скважин (вруб): 64–127 мм

Мощность: 20 кВт

Масса: 187 кг

Длина: 1003 мм

Ширина: 306 мм

Высота: 248 мм

Высота от центра штанги: 102 мм

Крутящий момент: 0–671 н·м

Частота ударов: 3800 уд./мин

Скорость вращения: 0–250 мин⁻¹

Рабочее давление масла:

17.5 МПа (для удара)

21 МПа (для вращения)

Применяемая резьба хвостовиков: R38, T38

Расход воды для промывки: регулируемый, до 65 л/мин.

Расход воздуха для смазки: 0,2 м³/мин

Расход смазочного материала: 3 см³/мин

Смазочный материал: гидравлическое масло

Регулятор хода: бесступенчатый переменный

Демпферная система: двойная



ООО «Атриум»

**ОПТИМИЗАЦИЯ УСИЛИЙ ОБРАТНЫХ
УДАРОВ ПОЗВОЛЯЕТ БУРИТЬ БОЛЕЕ
РОВНЫЕ И ПРЯМЫЕ СКВАЖИНЫ**

СИСТЕМА ДВОЙНОГО ДЕМПФЕРА
способствует:

- поглощению силы обратно возвратного удара
- меньшему износу внутренних механизмов и деталей
- снижению повышенных вибраций



**КЛИНОВИДНАЯ
ФОРМА ПОРШНЯ –**
эффективная
передача энергии
удара повышает
эффективность
разрушения породы.*

* По сравнению с гидравлическими перфораторами, имеющих традиционную цилиндрическую форму поршня, перфораторы Furukawa имеют клиновидную форму поршня для передачи максимальной энергии удара с высокой точностью, что создаёт более высокую скорость бурения.





ЗАПРАВочНЫЕ ёМКОСТИ:

Двигатель: 11 л
Топливный бак: 90 л
Трансмиссия: 3 л
Тормозная система: 7.5 × 2 = 15 л
Рабочий тормоз: 1 л
Резервуар гидравлического масла для бурения: 190 л
Резервуар гидравлического масла для хода и управления: 85 л
Компрессор: 1,5 л

ШАССИ:

ДВИГАТЕЛЬ:

Производитель: CUMMINS

Модель: QSB4.5

Тип: 4-х цилиндровый дизельный двигатель с водяным охлаждением

Диаметр цилиндра × ход: 107 мм × 124 мм

Рабочий объём: 4,5 л

Мощность: 119 кВт/2500 мин-1

Максимальный крутящий момент: 624 Н-м / 1500 мин-1

Экологический класс: Евро 3

ТРАНСМИССИЯ:

Тип: гидравлическая трансмиссия

Гидронасос/гидромотор: аксиально-поршневой насос переменной производительности

ОСИ, КОЛЁСА:

Тип: пневмоколёсное, полноприводное состоящее из двух полурам

Угол качания заднего моста: ± 8°

Передние и задние шины: 9.00-R20

Передние и задние диски: 20 × 7.00 T

ТОРМОЗНАЯ СИСТЕМА:

Рабочий тормоз: дисковые тормоза

Ручной тормоз: механический барабанный тормоз

АУТРИГЕРЫ:

Тип: гидравлический цилиндр, вертикальная опора

Количество: 4 шт.

Боковое выдвижение: 400 мм

Ход цилиндра: 250 мм

СТРЕЛА

Модель: JE333 Jr.

Длина стрелы, макс.: 3100 мм

Длина стрелы, мин.: 2200 мм

Угол подъёма стрелы: +60° – -30°

Угол наклона направляющей: +30° – -60°

Угол поворота стрелы: влево 35°, вправо 35°

Угол поворота податчика: влево 45°, вправо 45°

Длина выдвижения стрелы: 900 мм

Длина выдвижения податчика: 800 мм

Угол вращения податчика: 360°

Боковой угол поворота: 0–90°

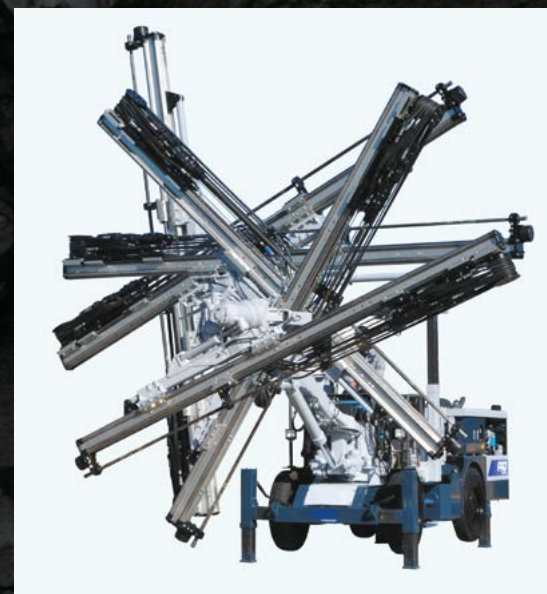
Зона обурирования:

ширина 5880 мм × высота 5975 мм

Зона обурирования: 31 м²

Масса: 2400 кг

Параллельность: автоматическая



ПОДАТЧИК:

Модель: ZC15288

Общая длина: 3255 мм

Длина подачи: 1465 мм

Длина и тип применяемых буровых штанг: 1220 мм (Т38 MF)

Наращивание буровых штанг: ручное

Диаметр муфты: ф 55 мм

Диаметр штанги: ф 39 мм

Обратное усилие, макс.: 14.8 кН

Вес: 470 кг

Гидравлический центратор: открытие/закрытие (диаметр зажима ф 55 мм)





Надёжная система управления бурением позволяют достичь **максимальной производительности** при бурении и значительной экономии бурового инструмента.

Электрогидравлическая система управления проста и надёжна. Плавное рабочее управление стрелой, податчиком и перфоратором гарантирует **высокий уровень надёжности**.

ВЫСОКИЙ УРОВЕНЬ НАДЁЖНОСТИ
ПРОСТОТА ЭКСПЛУАТАЦИИ



СИСТЕМА УПРАВЛЕНИЯ, РАБОЧЕЕ МЕСТО ОПЕРАТОРА

Управление рабочим оборудованием: рычажное, на основе электрогидравлического управления

Кресло оператора: регулируемое эргономичное с ремнём безопасности

Управление: бурение — стоя, откатка — сидя

Предохранительный козырёк: защита от падающих предметов FOPS (ISO 3449)

Система пожаротушения: система пожаротушения с ручной и автоматической активацией

ЭЛЕКТРИЧЕСКАЯ СИСТЕМА:

ОБЩИЕ ХАРАКТЕРИСТИКИ:

Напряжение электросети: 380 В

Аккумулятор: 12 В × 96Аh/5h × 2 шт.

Защита: от замыканий и токовой утечки

МОЩНОСТЬ:

Электродвигатель главного насоса: 55,0 кВт

Электродвигатель воздушного компрессора: 3,7 кВт

Электродвигатель водяного насоса: 4,0 кВт

Блок управления: 0,5 кВт

Другие: 1,0 кВт

Требуемая электрическая мощность: 66 кВт

Рекомендуемая мощность источника питания: 90 кВт

Способ запуска электродвигателя (55 кВт): прямой пуск

КАБЕЛЬНЫЙ БАРАБАН:

Тип: автоматический кабельный барабан

Привод: гидромотор

Вместимость: 100 м

Масса (без кабеля): 270 кг

ЭЛЕКТРОКАБЕЛЬ:

Тип: круглый 3-го класса с полиуретановой изоляцией

Сечение: 38 мм 2 × 3 + 14 мм 2 × 1

Длина кабеля: 100 м

Внешний диаметр: φ 38 мм

Масса: 264 кг

ОСВЕЩЕНИЕ:

Основные фары (рабочие огни): 70 Вт × 6 (LED)

Задние фонари: 70 Вт × 2 (LED)

Сигнальная лампа: 35 Вт × 1

Лампы оператора: 25 Вт × 2 (LED)



КОНТРОЛЬНЫЕ ЛАМПЫ:

Давление воды
Температура масла в гидравлике
Заряд аккумулятора
Давление масла в двигателе
Температура двигателя
Воздухоочиститель двигателя
Ручной тормоз
Уровень масла в гидравлической системе

АВАРИЙНАЯ ОСТАНОВКА:

Перегрузка
Замыкание
Токовая утечка
Низкое давление подачи воды

ПРОФИЛАКТИКА И ЗАЩИТА ЭЛЕКТРИЧЕСКИХ КОМПОНЕНТОВ:

Синхронный запуск электродвигателей
Синхронный запуск электромотора и ДВС
Диагностика короткого замыкания

T1AM-F
FURUKAWA

**ГЛАВНЫМ ПРИОРИТЕТОМ ЯВЛЯЕТСЯ
ПОВЫШЕНИЕ ЭФФЕКТИВНОСТИ
РАБОТЫ ОБОРУДОВАНИЯ
С НАИМЕНЬШИМИ ЗАТРАТАМИ**

КОМПЛЕКТАЦИЯ:

КРЫША КАБИНЫ ОПЕРАТОРА:

Тип: поднятие/опускание с помощью гидравлических цилиндров
Ход: 900 мм

ОГНЕТУШИТЕЛЬ:

Тип: порошковый
Вместимость: 6 кг
Количество: 1 шт.

ДОПОЛНИТЕЛЬНОЕ СТАНДАРТНОЕ ОСНАЩЕНИЕ:

Огнетушитель двигателя
(ручное пусковое устройство): 1 шт.
Насос подачи гидравлического масла
(ручной насос): 1 шт.
Звуковой сигнал: 1 шт.
Сигнал заднего хода: 1 шт.
Проблесковый маячок: 1 шт.
Выключатель массы : 1 шт.
Стандартный набор инструментов: 1 набор
Стандартный комплект фильтров: 1 набор

ТЕХНИЧЕСКОЕ ОБСЛУЖИВАНИЕ И РЕМОНТ

Длительная и надёжная работа буровых станков возможна только при условии систематического и качественного проведения мероприятий по ТО и Р.

Конструкторами Furukawa этот вопрос был поставлен на одно из первых мест, благодаря этому удалось добиться удобного для обслуживания и ремонта расположения узлов и агрегатов, а также их быстрому монтажу/демонтажу.



ДОПОЛНИТЕЛЬНОЕ ОБОРУДОВАНИЕ:

- Комплект для сухого бурения (доп. компрессор)
- Бак для воды 500 литров (при отсутствии центрального водоснабжения)
- Пульт дистанционного управления кабельным барабаном со стороны задней полурамы
- Редукционный клапан воды
- Рессивер (25 л)
- Продувка водо-воздушной смесью
- Электрический масляный насос
- Дополнительный очиститель гидравлического масла

КОМПАНИЯ «АТРИУМ»

**ВНЕДРЯЕТ НОВЫЙ КОМПЛЕКСНЫЙ
ПОДХОД, ПОЗВОЛЯЮЩИЙ
ПОКУПАТЕЛЯМ ВЫБРАТЬ
ТЕХНИКУ, СООТВЕТСТВУЮЩУЮ
ПОТРЕБНОСТЯМ ИХ БИЗНЕСА,
ГАРАНТИРОВАНО ИМЕТЬ
НЕОБХОДИМЫЕ ЗАПАСНЫЕ
ЧАСТИ И, САМОЕ ГЛАВНОЕ, –
ПОЛУЧИТЬ ПОЛНОЕ СЕРВИСНОЕ
ОБСЛУЖИВАНИЕ, СЭКОНОМИВ
ПРИ ЭТОМ ВРЕМЯ И ДЕНЬГИ**



Гарантийный и послегарантийный
РЕМОНТ бурового оборудования



ВЫЕЗД сервисных специалистов
на площадку заказчика



Постоянное **НАЛИЧИЕ** запасных частей
на складах компании



Возможность создания
КОНСИГНАЦИОННОГО склада
на территории заказчика

ООО «Атриум»



УСЛУГИ СЕРВИСА ООО «АТРИУМ»:

Высококвалифицированные специалисты сервисной службы готовы оказать следующие услуги:

- полное обслуживание на месторождении 24/7 с применением расходных материалов и запасных частей;
- гарантийная и постгарантийная поддержка оборудования 24/7;
- выезд по звонку клиента;
- еженедельный мониторинг оборудования;
- сборка и капитальный ремонт оборудования в условиях горных предприятий;
- контроль доступности запасных частей;
- компьютерная диагностика неисправностей;
- текущий ремонт оборудования;
- ремонт гидравлических систем;
- ремонт основных компонентов и узлов;
- ремонт трансмиссии и двигателей;
- ремонт ходовой части;
- ремонт электрооборудования.