

**HCR  
1500**  
**FURUKAWA**

БУРОВАЯ УСТАНОВКА  
С ГИДРАВЛИЧЕСКИМ ПЕРФОРАТОРОМ  
Диаметр бурения: 89-127 мм



**СДЕЛАНО  
В ЯПОНИИ**

**FRD** FURUKAWA ROCK DRILL CO.,LTD.



ООО «Атриум»

ОФИЦИАЛЬНЫЙ  
ДИСТРИБЬЮТОР  
FURUKAWA  
НА ТЕРРИТОРИИ  
РОССИИ

[www.mining-tools.info](http://www.mining-tools.info)

[info@mining-tools.info](mailto:info@mining-tools.info)

☎ 8 (423) 209 01 29

ВАШ НАДЕЖНЫЙ ПАРТНЁР В ОСВОЕНИИ НЕДР

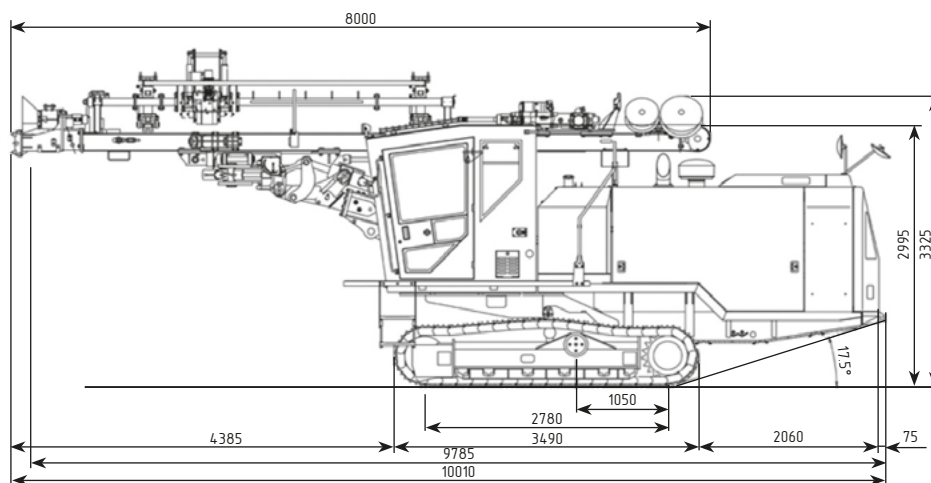
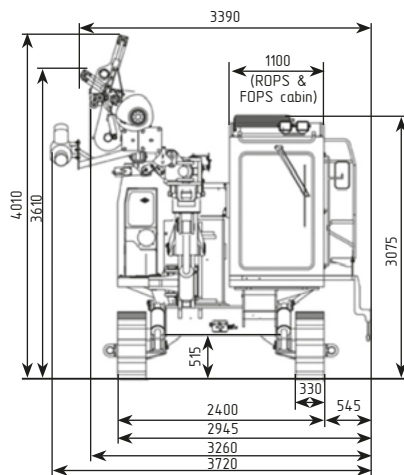
ИНН:2537087419  
КПП:253701001

**HCR  
1500  
FURUKAWA**

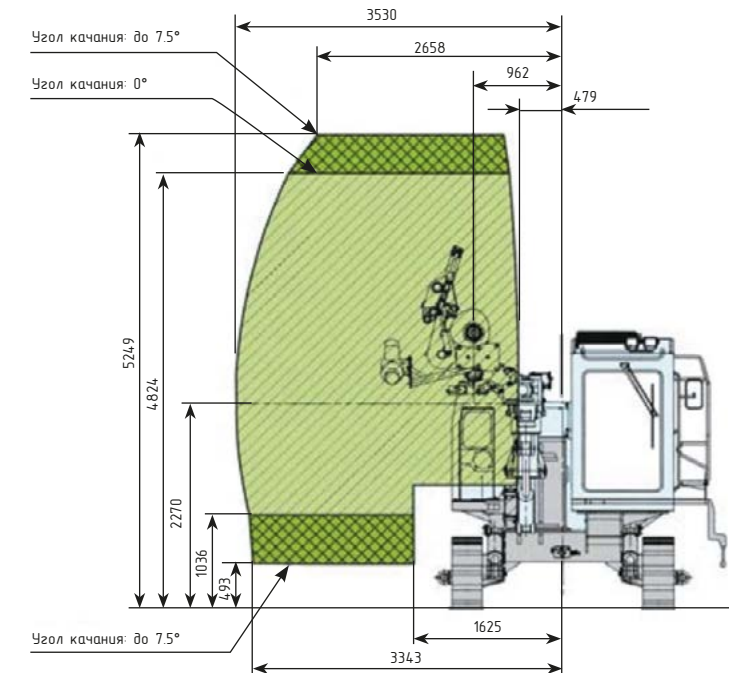
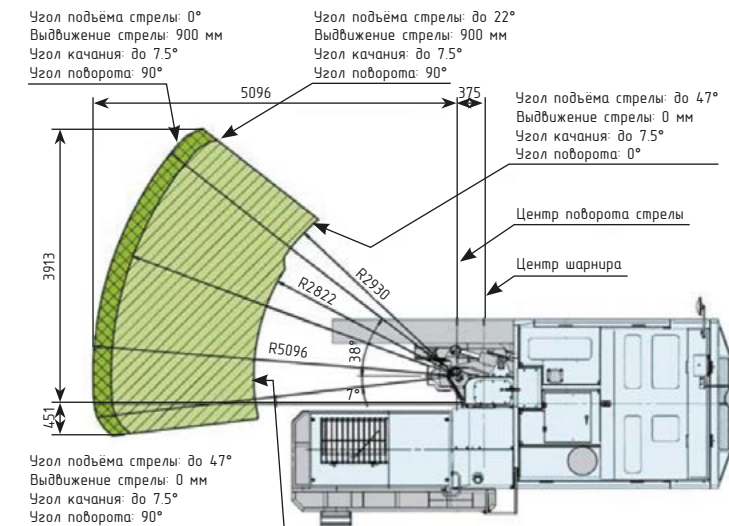
**ВЫСОКАЯ  
ПРОИЗВОДИТЕЛЬНОСТЬ  
НАДЁЖНОСТЬ**

Гидравлический, дизельный, самоходный буровой станок с мощным и надёжным выносным перфоратором мощностью 23 кВт с двойной демпферной системой, является идеальным выбором для промышленного бурения или бурения под контурные скважины в больших карьерах или разрезах и на строительных площадках.

Простая и надёжная гидравлическая система Kawasaki, высокопроизводительный компрессор Airman и двигатель CAT обеспечивают **высокую производительность** в самых сложных горно-геологических условиях.



## ПЛОЩАДИ ОБУРИВАНИЯ, УГЛЫ НАКЛОНА:



ООО «Атриум»



**HCR  
1500**  
FURUKAWA

**ПРОСТАЯ И НАДЁЖНАЯ  
ГИДРАВЛИЧЕСКАЯ СИСТЕМА  
KAWASAKI (ЯПОНИЯ)**



#### ГИДРАВЛИЧЕСКАЯ СИСТЕМА:

Поршневой насос с переменной производительностью: 2 шт.  
Шестеренчатый насос: 3 шт.  
Объём гидравлического бака: 240 л

**ГИДРАВЛИЧЕСКИЕ ШЛАНГИ  
ПРОИЗВОДСТВА  
YOKONAMA (ЯПОНИЯ)**



#### ИНТЕГРИРОВАННАЯ СИСТЕМА БУРЕНИЯ (INTEGRATED DRILLING SYSTEM)

Все гидравлические средства управления бурением обеспечивают автоматическое регулирование силы удара и усилия подачи в соответствии с изменениями горной породы.

В качестве дополнительного устройства IDS-2 производит мониторинг состояния породы и автоматически регулирует скорость подачи.

Двойная демпферная система обеспечивает максимальную передачу энергии удара и сводит к минимуму явление обратного удара. Вместе эти две интегрированные системы являются ключом к **максимально высоким показателям бурения** при минимальных эксплуатационных затратах.



**ВЫСОКИЙ УРОВЕНЬ  
НАДЁЖНОСТИ**

#### ГИДРАВЛИЧЕСКИЙ ПЕРФОРАТОР

Модель: HD715

Вес: 250 кг

Скорость вращения: 0–190 об/мин

Частота удара: 2 150/мин

Энергия удара: 23 кВт

#### ЭКСТРАКТОР

Мощный гидравлический экстрактор (система RPS — опция) практически полностью исключает потерю бурильной колонны при её заклинивании, тем самым повышается мощность бурения и экономия инструмента.



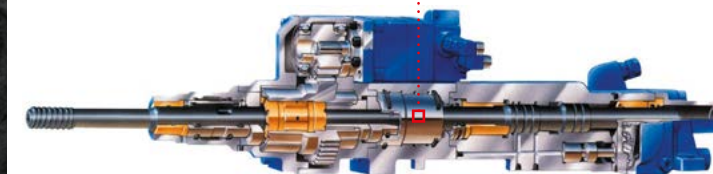
ООО «Атриум»



#### СИСТЕМА ДВОЙНОГО ДЕМПФЕРА

способствует:

- поглощению силы обратно возвратного удара
- меньшему износу внутренних механизмов и деталей
- снижению повышенных вибраций



#### КОМПРЕССОР:

Модель: AIRMAN PDSF290-S15B (Япония)

Тип: одноступенчатый, винтовой

Производительность: 13.5 м<sup>3</sup>/мин

Давление: 10.03 Бар

**AIRMAN®**

**HCR  
1500**  
FURUKAWA



#### ПЫЛЕСБОРНИК:

Мощность всасывания: 40 м<sup>3</sup>/мин  
Кол-во фильтрующих элементов: 6

Большая всасывающая способность пылеуловителя обеспечивает минимальный уровень пыли при бурении и максимально чистую скважину.

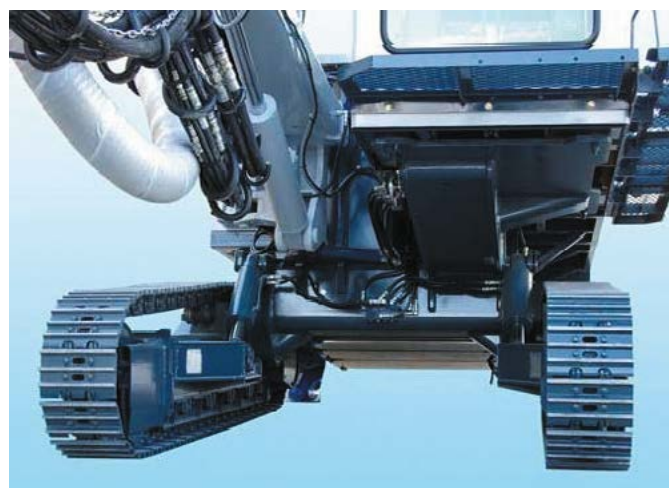


#### ХОДОВАЯ ЧАСТЬ:

Длина гусеничной ленты: 3 480 мм  
Длина контакта с землей: 2 780 мм  
Ширина гусеничного трака: 330 мм  
Клиренс: 515 мм  
Преодолеваемый угол: 30°  
Угол качания: ±7.5°  
Скорость передвижения: 0–4.2 км/ч

**Стабильное шасси** — сочетание низкого центра тяжести, высокого дорожного просвета и защищённой ходовой части — повышает устойчивость и уверенность при трамбовке и бурении на жёстком грунте.

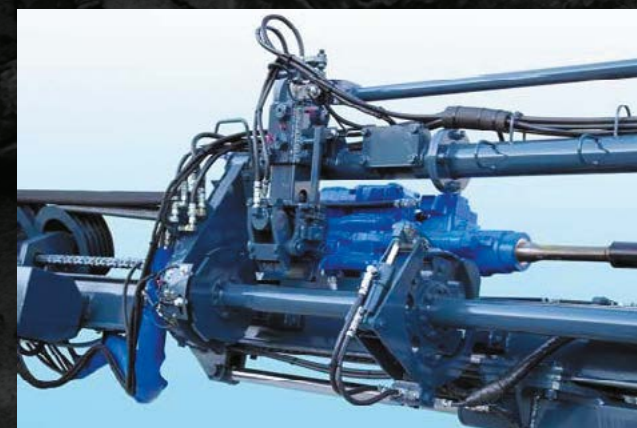
Усиленная ходовая часть с пятигранным профилем для снижения скопления грязи и износа гусеничных лент обеспечивает **прочность и долговечность**.



#### СИСТЕМА НАРАЩИВАНИЯ ШТАНГ

Тип механизма: карусельного типа  
Кол-во штанг в кассете: 6+1 шт., 3660 мм, MF  
Рычаг управления: 1  
Рекомендуемый диаметр коронки: 89–127 мм  
Тип буровых коронок: штыревые, баллистические или сферические  
Размер штанги: 45R (T45), 51R (T51)  
Длина штанги: 3 660 мм  
Стартовая штанга (макс): 4 270 мм

Джойстик  
управления



ООО «Атриум»



**НАДЁЖНЫЙ, ЭКОНОМИЧНЫЙ  
И ДОЛГОВЕЧНЫЙ ДВИГАТЕЛЬ**

#### ДВИГАТЕЛЬ:

Марка/Модель: CATERPILLAR® C9 (евро 3)

Тип: дизельный, 6-ти цилиндровый с турбонаддувом, с воздушным охлаждением и прямым впрыском топлива

Мощность: 261 кВт/2200 об/мин

Топливный бак: 603 л (420+210)

При использовании переключателя энергосбережения расход топлива снижается при «лёгких» условиях работы.

Энергосбережение: 2000 об/мин



**CAT**



### СТРЕЛА:

Модель: JE326-142  
Тип: раздвижная  
Угол подъёма стрелы: вверх 45°/вниз 20°  
Угол поворота стрелы: вправо 38°/влево 7°  
Длина выдвижения стрелы: 900 мм

### ПОДАТЧИК:

Модель: GN831-41  
Общая длина: 8 000 мм  
Длина подачи: 4 700 мм  
Выдвижение податчика: 1500  
Угол поворота: вправо 38°/влево 38°  
Угол наклона: 170°  
Угол поворота стабилизатора: 90°  
Усилие подачи: 31 кН  
Тип подачи: гидравлический цепной привод

**ПРАКТИЧНОСТЬ**  
**МАНЁВРЕННОСТЬ**



### КАБИНА:

Благодаря большим окнам спереди и сзади кабины (ширина 1100 мм) обеспечивается максимальный обзор.

Кабина оснащена воздушным кондиционером, который нагнетает воздух через фильтр, тем самым защищая от попадания пыли.

### СИСТЕМА БЕЗОПАСНОСТИ:

В соответствии с требованиями системы безопасности:

- FOPS (система защиты от падающих предметов)
- ROPS (система защиты при опрокидывании)



### НАДЁЖНАЯ СИСТЕМА УПРАВЛЕНИЯ БУРЕНИЕМ

позволяет достичь максимальной производительности при бурении и значительной экономии бурового инструмента

### УПРАВЛЕНИЕ:

Управление всеми функциями бурения производится одним многофункциональным джойстиком.



**HCR  
1500**  
FURUKAWA

### ИНТЕЛЛЕКТУАЛЬНАЯ СИСТЕМА МОНИТОРИНГА (IMS):

IMS всё время ведёт мониторинг состояния машины и облегчает оператору и техническим специалистам поиск и устранение неисправностей. IMS снижает время проведения ежедневного ТО и простой.

*(дополнительное оборудование)*



### ТЕХНИЧЕСКОЕ ОБСЛУЖИВАНИЕ И РЕМОНТ

Все действия ежедневного технического обслуживания могут производиться на месте. Газовые амортизаторы позволяют легко открывать распашные сервисные двери для доступа ко всем узлам.



**ЭРГОНОМИЧНОЕ  
РАСПОЛОЖЕНИЕ УЗЛОВ ПОЗВОЛЯЕТ  
СОКРАТИТЬ ВРЕМЯ НА ДИАГНОСТИКУ  
И ОБСЛУЖИВАНИЕ**

### КОМПАНИЯ «АТРИУМ»

**ВНЕДРЯЕТ НОВЫЙ КОМПЛЕКСНЫЙ  
ПОДХОД, ПОЗВОЛЯЮЩИЙ  
ПОКУПАТЕЛЯМ ВЫБРАТЬ  
ТЕХНИКУ, СООТВЕТСТВУЮЩУЮ  
ПОТРЕБНОСТЯМ ИХ БИЗНЕСА,  
ГАРАНТИРОВАНО ИМЕТЬ  
НЕОБХОДИМЫЕ ЗАПАСНЫЕ  
ЧАСТИ И, САМОЕ ГЛАВНОЕ, –  
ПОЛУЧИТЬ ПОЛНОЕ СЕРВИСНОЕ  
ОБСЛУЖИВАНИЕ, СЭКОНОМИВ  
ПРИ ЭТОМ ВРЕМЯ И ДЕНЬГИ**



Гарантийный и послегарантийный  
**РЕМОНТ** бурового оборудования



**ВЫЕЗД** сервисных специалистов  
на площадку заказчика



Постоянное **НАЛИЧИЕ** запасных частей  
на складах компании



Возможность создания  
**КОНСИГНАЦИОННОГО** склада  
на территории заказчика

ООО «Атриум»



**ГЛАВНЫМ ПРИОРИТЕТОМ ЯВЛЯЕТСЯ  
ПОВЫШЕНИЕ ЭФФЕКТИВНОСТИ  
РАБОТЫ ОБОРУДОВАНИЯ  
С НАИМЕНЬШИМИ ЗАТРАТАМИ**

### УСЛУГИ СЕРВИСА ООО «АТРИУМ»:

Высококвалифицированные специалисты сервисной службы готовы оказать следующие услуги:

- полное обслуживание на месторождении 24/7 с применением расходных материалов и запасных частей;
- гарантийная и постгарантийная поддержка оборудования 24/7;
- выезд по звонку клиента;
- еженедельный мониторинг оборудования;
- сборка и капитальный ремонт оборудования в условиях горных предприятий;
- контроль доступности запасных частей;
- компьютерная диагностика неисправностей;
- текущий ремонт оборудования;
- ремонт гидравлических систем;
- ремонт основных компонентов и узлов;
- ремонт трансмиссии и двигателей;
- ремонт ходовой части;
- ремонт электрооборудования.