

T1AM
FURUKAWA

ЭЛЕКТРОГИДРАВЛИЧЕСКИЙ СТАНОК
ПРОХОДЧЕСКОГО БУРЕНИЯ



**СДЕЛАНО
В ЯПОНИИ**

FRD FURUKAWA ROCK DRILL CO.,LTD.



ООО «Атриум»

ОФИЦИАЛЬНЫЙ
ДИСТРИБЬЮТОР
FURUKAWA
НА ТЕРРИТОРИИ
РОССИИ

www.mining-tools.info

info@mining-tools.info

☎ 8 (423) 209 01 29

ВАШ НАДЕЖНЫЙ ПАРТНЁР В ОСВОЕНИИ НЕДР

ИНН:2537087419
КПП:253701001

ОБЩИЕ ХАРАКТЕРИСТИКИ:

Диаметр шпуров (для проходки): 43–57 мм
Диаметр отрезных скважин (вруб): 64–127 мм
Гидроперфоратор: HD220 (1 шт.)
Податчик: GH833-III (1 шт.)
Стрела: JE333 Jr. (1 шт.)

Общая длина:
10600 мм (3.4м-STD)
10430 мм (3.4м-EXT – телескопический податчик)
10970 мм (4.0м-STD)
10780 мм (4.0м-EXT – телескопический податчик)

Общая ширина:
1700 мм (по аутригерам)
1745 мм (по колесам)

Общая высота:
2100 мм (Защитный козырёк опущен)
3000 мм (Защитный козырёк поднят)

Колёсная база: 2600 мм
Ширина колеи: 1466 мм
Дорожный просвет: 270 мм
Общая масса: 11500 кг (зависит от комплектации)
Макс. угол подъёма: 15°
Скорость передвижения (горизонт.): 0–12 км/ч
Скорость передвижения (подъём до 7°): 0–8 км/ч
Минимальный радиус поворота (внешний): 4920 мм
Минимальный радиус поворота (внутренний): 2900 мм

Площадь обуривания:
30 м² (STD стрела 3.4 м)
33 м² (EXT стрела 4.0 м)

Рабочая температура (стандарт): -15 – +40 °С
Максимальная высота работы над уровнем моря: 1000 м (стандарт)



FURUKAWA T1AM — это компактная универсальная одностреловая буровая установка, предназначенная для проходки тоннелей и горизонтальных горных выработок с сечением до 30 м². Прочная универсальная стрела обладает оптимальной зоной обуривания с вращением податчика на 360° и автоматическим сохранением параллельности податчика при перемещении стелы, что способствует более быстрому позиционированию податчика и высокой точности бурения.

ПРАКТИЧНОСТЬ
ВЫСОКАЯ СКОРОСТЬ БУРЕНИЯ

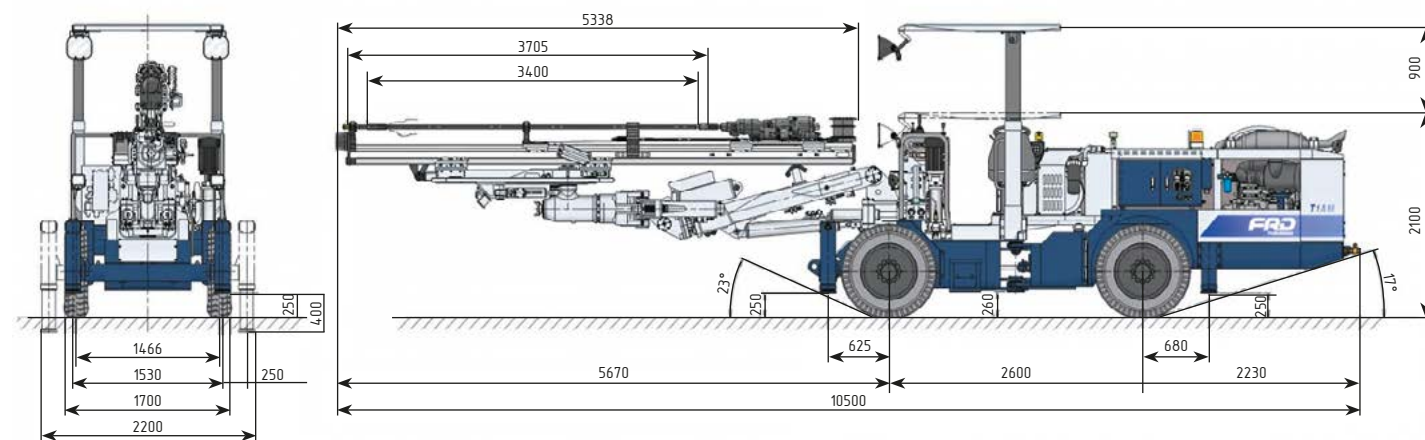
ГАБАРИТНЫЕ РАЗМЕРЫ:

Длина: 10500 мм
Ширина: 1700 мм
Высота (козырёк опущен): 2100 мм
Вес: 11300 кг
Наружный радиус поворота: 4920 мм
Внутренний радиус поворота: 2900 мм

СИСТЕМА БЕЗОПАСНОСТИ:

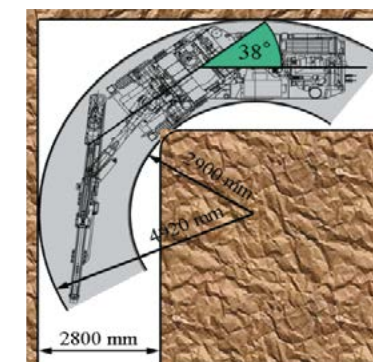
В соответствии с требованиями системы безопасности:

- FOPS (система защиты от падающих предметов)
- ROPS (система защиты при опрокидывании)

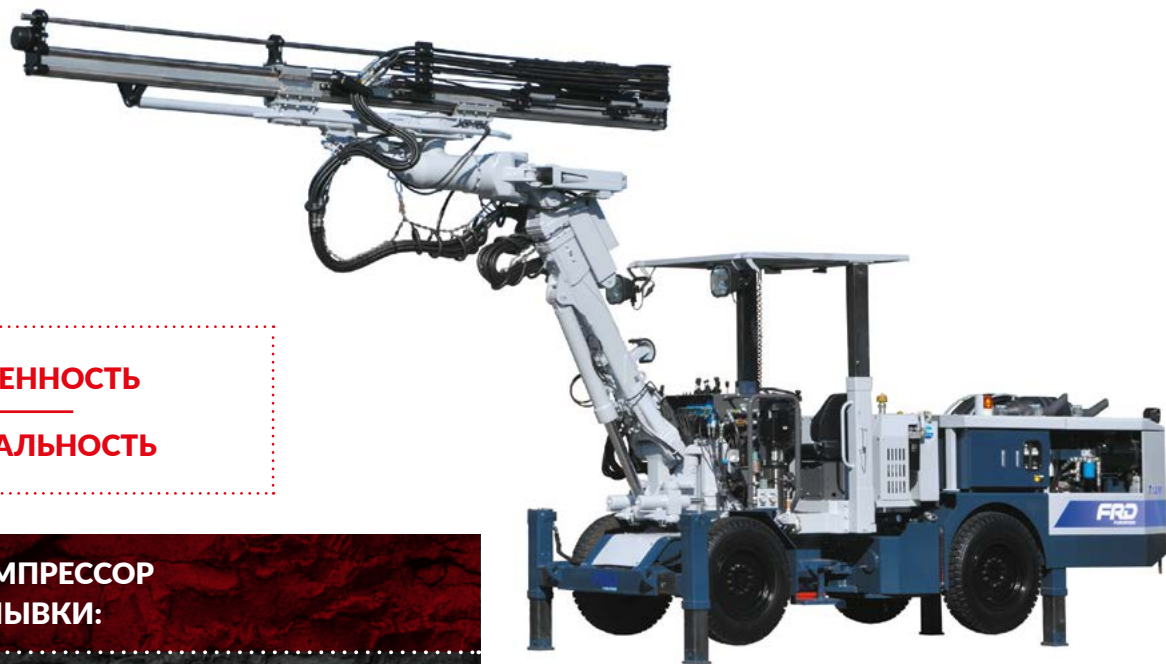


КОМПАКТНАЯ КОНСТРУКЦИЯ
ОБЕСПЕЧИВАЕТ МАКСИМАЛЬНУЮ
УСТОЙЧИВОСТЬ И БЕЗОПАСНОЕ
МАНЕВРИРОВАНИЕ

Имея небольшие габаритные размеры, T1AM предназначена для работы в условиях малых выработок



T1AM
FURUKAWA



МАНЁВРЕННОСТЬ
УНИВЕРСАЛЬНОСТЬ

ВОЗДУШНЫЙ КОМПРЕССОР И СИСТЕМА ПРОМЫВКИ:

ВОЗДУШНЫЙ КОМПРЕССОР (для смазки перфоратора):

Электромотор: 3.7 кВт

Давление подачи: 0.7 МПа

Объём подачи: 0.48 м³/мин

СМАЗКА (для перфоратора):

Модель: ZN500

Расход масла: 3 см³/мин

Смазка: перфораторное гидравлическое масло

Количество: 1 шт.

ВОДЯНОЙ НАСОС:

Модель: ZN500

Электромотор: 4.0 кВт

Объём подачи: 130 л/мин

Требуемое давление источника воды: 0.1–0.3 МПа

Качество воды: промышленная вода

Давление подачи: необходимое давление + 0.5–0.8 МПа

Хороший обзор, оптимальная конструкция и балансировка шасси, состоящего из двух полурам в сочетании с полноприводной трансмиссией обеспечивают безопасное и быстрое перемещение установки в выработках с небольшим сечением.

Современный мощный гидравлический перфоратор и надёжная система управления бурением позволяют достичь необходимой производительности при бурении, значительной экономии бурового инструмента и высокой ремонтопригодности установки.

Рабочее место оператора оснащено множеством автоматических функций, что позволяет оператору сосредоточиться на **безопасном, быстром и точном бурении**. Все точки обслуживания установки расположены в доступных местах и надёжно защищены.

ГИДРАВЛИЧЕСКИЙ ПЕРФОРАТОР FURUKAWA HD220

Модель: HD220

Диаметр шпуров (для проходки): 43–57 мм

Диаметр отрезных скважин (вруб): 64–127 мм

Мощность: 20 кВт

Масса: 187 кг

Длина: 1003 мм

Ширина: 306 мм

Высота: 248 мм

Высота от центра штанги: 102 мм

Крутящий момент: 0–671 н·м

Частота ударов: 3800 уд./мин

Скорость вращения: 0–250 мин⁻¹

Рабочее давление масла:

17.5 МПа (для удара)

21 МПа (для вращения)

Применяемая резьба хвостовиков: R38, T38

Расход воды для промывки: регулируемый, до 65 л/мин.

Расход воздуха для смазки: 0,2 м³/мин

Расход смазочного материала: 3 см³/мин

Смазочный материал: гидравлическое масло

Регулятор хода: бесступенчатый переменный

Демпферная система: двойная



ООО «Атриум»

**ОПТИМИЗАЦИЯ УСИЛИЙ ОБРАТНЫХ
УДАРОВ ПОЗВОЛЯЕТ БУРИТЬ БОЛЕЕ
РОВНЫЕ И ПРЯМЫЕ СКВАЖИНЫ**

СИСТЕМА ДВОЙНОГО ДЕМПФЕРА способствует:

- поглощению силы обратно возвратного удара
- меньшему износу внутренних механизмов и деталей
- снижению повышенных вибраций



**КЛИНОВИДНАЯ
ФОРМА ПОРШНЯ –**
эффективная
передача энергии
удара повышает
эффективность
разрушения породы.*

* По сравнению с гидравлическими перфораторами, имеющих традиционную цилиндрическую форму поршня, перфораторы Furukawa имеют клиновидную форму поршня для передачи максимальной энергии удара с высокой точностью, что создаёт более высокую скорость бурения.





ЗАПРАВочНЫЕ ёмкости:

Двигатель: 11 л
 Топливный бак: 90 л
 Трансмиссия: 3 л
 Тормозная система: 7.5 × 2 = 15 л
 Рабочий тормоз: 1 л
 Резервуар гидравлического масла для бурения: 190 л
 Резервуар гидравлического масла для хода и управления: 85 л
 Компрессор: 1,5 л

ШАССИ:

ДВИГАТЕЛЬ:

Производитель: CUMMINS
 Модель: QSB4.5
 Тип: 4-х цилиндровый дизельный двигатель с водяным охлаждением
 Диаметр цилиндра × ход: 107 мм × 124 мм
 Рабочий объём: 4,5 л
 Мощность: 119 кВт/2500 мин-1
 Максимальный крутящий момент: 624 Н-м / 1500 мин-1
 Экологический класс: Евро 3

ТРАНСМИССИЯ:

Тип: гидравлическая трансмиссия
 Гидронасос/гидромотор: аксиально-поршневой насос переменной производительности

ОСИ, КОЛЁСА:

Тип: пневмоколёсное, полноприводное состоящее из двух полурам
 Угол качания заднего моста: ± 7.5°
 Передние и задние шины: 9.00-R20
 Передние и задние диски: 20 × 7.00 T

ТОРМОЗНАЯ СИСТЕМА:

Рабочий тормоз: дисковые тормоза
 Ручной тормоз: механический барабанный тормоз

АУТРИГЕРЫ:

Тип: гидравлический цилиндр, вертикальная опора
 Количество: 4 шт.
 Боковое выдвижение: 400 мм
 Ход цилиндра: 250 мм

СТРЕЛА

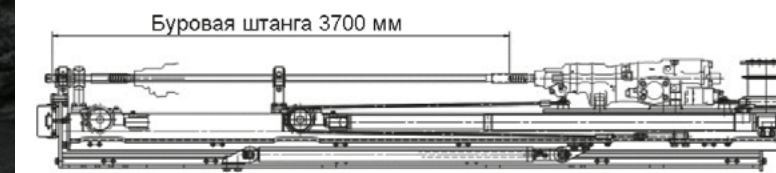
Модель: JE333 Jr.
 Длина стрелы, макс.: 3100 мм
 Длина стрелы, мин.: 2200 мм
 Угол подъёма стрелы: +60° – -30°
 Угол наклона направляющей: +30° – -60°
 Угол поворота стрелы: влево 35°, вправо 35°
 Угол поворота податчика: влево 45°, вправо 45°
 Длина выдвижения стрелы: 900 мм
 Длина выдвижения податчика: 1350 мм (STD податчик)
 1250 мм (EXT податчик)
 Угол вращения податчика: 360°
 Боковой угол поворота: 0–90°
 Зона обуривания: ширина 5800 мм × высота 5890 мм (Стандарт)
 ширина 6060 мм × высота 6150 мм (Опция)
 Зона обуривания: 30 м² (STD податчик)
 33 м² (EXT податчик)
 Масса: 2350 кг
 Параллельность: автоматическая



ПОДАТЧИК:

	ДОПУСТИМЫЕ ВАРИАНТЫ ПОДАТЧИКОВ					
	3,4 м-STD	3,4 м-EXT	4,0 м-STD	4,0 м-EXT	4,0 м-EXT	4,0 м-EXT
Общая длина, мм	5305	5297	4087	5936	5897	4087
Длина подачи, мм	3400	3400	2190	4040	4000	2190
Длина штанги, мм	3705	3705	2500	4310	4310	2500
Сила обратной подачи, кН	14,8	14,8	14,8	14,8	14,8	14,8
Масса, кг	505	610	530	625	625	625

*STD – стандартный податчик.
 EXT – телескопический податчик.
 Тип подачи: цилиндро-троссовый



Буровая штанга 3700 мм



Надёжная система управления бурением позволяют достичь **максимальной производительности** при бурении и значительной экономии бурового инструмента.

Электрогидравлическая система управления проста и надёжна. Плавное рабочее управление стрелой, податчиком и перфоратором гарантирует **высокий уровень надёжности**.

ВЫСОКИЙ УРОВЕНЬ НАДЁЖНОСТИ
ПРОСТОТА ЭКСПЛУАТАЦИИ



СИСТЕМА УПРАВЛЕНИЯ, РАБОЧЕЕ МЕСТО ОПЕРАТОРА

Управление рабочим оборудованием: рычажное, на основе электрогидравлического управления

Кресло оператора: регулируемое эргономичное с ремнём безопасности

Управление: бурение — стоя, откатка — сидя

Предохранительный козырёк: защита от падающих предметов FOPS (ISO 3449)

Система пожаротушения: система пожаротушения с ручной и автоматической активацией

ЭЛЕКТРИЧЕСКАЯ СИСТЕМА:

ОБЩИЕ ХАРАКТЕРИСТИКИ:

Напряжение электросети: 380 В

Аккумулятор: 12 V × 96Аh/5h × 2 шт.

Защита: от замыканий и токовой утечки

МОЩНОСТЬ:

Электродвигатель главного насоса: 55,0 кВт

Электродвигатель воздушного компрессора: 3,7 кВт

Электродвигатель водяного насоса: 4,0 кВт

Блок управления: 0,5 кВт

Другие: 2,0 кВт

Требуемая электрическая мощность: 65,2 кВт

Рекомендуемая мощность источника питания: 90 кВт

Способ запуска электродвигателя (55 кВт): прямой пуск

КАБЕЛЬНЫЙ БАРАБАН:

Тип: автоматический кабельный барабан

Привод: гидромотор

Вместимость: 100 м

Масса (без кабеля): 270 кг

ЭЛЕКТРОКАБЕЛЬ:

Тип: круглый 3-го класса с полиуретановой изоляцией

Сечение: 38 мм 2 × 3 + 14 мм 2 × 1

Длина кабеля: 100 м

Внешний диаметр: ф 38 мм

Масса: 264 кг

ОСВЕЩЕНИЕ:

Основные фары (рабочие огни): 27 Вт × 6 (LED)

Задние фонари: 27 Вт × 2 (LED)

Сигнальная лампа: 35 Вт × 1

Лампы оператора: 3.6 Вт × 2 (LED)



КОНТРОЛЬНЫЕ ЛАМПЫ:

Давление воды
Температура масла в гидравлике
Заряд аккумулятора
Давление масла в двигателе
Температура двигателя
Воздухоочиститель двигателя
Ручной тормоз
Уровень масла в гидравлической системе

АВАРИЙНАЯ ОСТАНОВКА:

Перегрузка
Замыкание
Токовая утечка

ПРОФИЛАКТИКА И ЗАЩИТА ЭЛЕКТРИЧЕСКИХ КОМПОНЕНТОВ:

Синхронный запуск электродвигателей
Синхронный запуск электромотора и ДВС
Диагностика короткого замыкания

ГЛАВНЫМ ПРИОРИТЕТОМ ЯВЛЯЕТСЯ
**ПОВЫШЕНИЕ ЭФФЕКТИВНОСТИ
РАБОТЫ ОБОРУДОВАНИЯ
С НАИМЕНЬШИМИ ЗАТРАТАМИ**

КОМПЛЕКТАЦИЯ:

КРЫША КАБИНЫ ОПЕРАТОРА:

Тип: поднятие/опускание с помощью гидравлических цилиндров
Ход: 900 мм

ОГНЕТУШИТЕЛЬ:

Тип: порошковый
Вместимость: 6 кг
Количество: 1 шт.

ДОПОЛНИТЕЛЬНОЕ СТАНДАРТНОЕ ОСНАЩЕНИЕ:

Огнетушитель двигателя
(ручное пусковое устройство): 1 шт.
Насос подачи гидравлического масла
(ручной насос): 1 шт.
Звуковой сигнал: 1 шт.
Сигнал заднего хода: 1 шт.
Проблесковый маячок: 1 шт.
Выключатель массы : 1 шт.
Стандартный набор инструментов: 1 набор
Стандартный комплект фильтров: 1 набор

ТЕХНИЧЕСКОЕ ОБСЛУЖИВАНИЕ И РЕМОНТ

Длительная и надёжная работа буровых станков возможна только при условии систематического и качественного проведения мероприятий по ТО и Р.

Конструкторами Furukawa этот вопрос был поставлен на одно из первых мест, благодаря этому удалось добиться удобного для обслуживания и ремонта расположения узлов и агрегатов, а также их быстрому монтажу/демонтажу.



ДОПОЛНИТЕЛЬНОЕ ОБОРУДОВАНИЕ:

- Комплект для сухого бурения (доп. компрессор)
- Бак для воды 500 литров (при отсутствии центрального водоснабжения)
- Пульт дистанционного управления кабельным барабаном со стороны задней полурамы
- Редукционный клапан воды
- Рессивер (25 л)
- Продувка водо-воздушной смесью
- Электрический масляный насос
- Дополнительный очиститель гидравлического масла

КОМПАНИЯ «АТРИУМ»

ВНЕДРЯЕТ НОВЫЙ КОМПЛЕКСНЫЙ ПОДХОД, ПОЗВОЛЯЮЩИЙ ПОКУПАТЕЛЯМ ВЫБРАТЬ ТЕХНИКУ, СООТВЕТСТВУЮЩУЮ ПОТРЕБНОСТЯМ ИХ БИЗНЕСА, ГАРАНТИРОВАНО ИМЕТЬ НЕОБХОДИМЫЕ ЗАПАСНЫЕ ЧАСТИ И, САМОЕ ГЛАВНОЕ, – ПОЛУЧИТЬ ПОЛНОЕ СЕРВИСНОЕ ОБСЛУЖИВАНИЕ, СЭКОНОМИВ ПРИ ЭТОМ ВРЕМЯ И ДЕНЬГИ



Гарантийный и послегарантийный **РЕМОНТ** бурового оборудования



ВЫЕЗД сервисных специалистов на площадку заказчика



Постоянное **НАЛИЧИЕ** запасных частей на складах компании



Возможность создания **КОНСИГНАЦИОННОГО** склада на территории заказчика



УСЛУГИ СЕРВИСА ООО «АТРИУМ»:

Высококвалифицированные специалисты сервисной службы готовы оказать следующие услуги:

- полное обслуживание на месторождении 24/7 с применением расходных материалов и запасных частей;
- гарантийная и постгарантийная поддержка оборудования 24/7;
- выезд по звонку клиента;
- еженедельный мониторинг оборудования;
- сборка и капитальный ремонт оборудования в условиях горных предприятий;
- контроль доступности запасных частей;
- компьютерная диагностика неисправностей;
- текущий ремонт оборудования;
- ремонт гидравлических систем;
- ремонт основных компонентов и узлов;
- ремонт трансмиссии и двигателей;
- ремонт ходовой части;
- ремонт электрооборудования.