

FLAT TOP TOWER CRANE

RTM 170

8 TM21 II / IV / FALLS

TECHNICAL DATA SHEET

RTM 170



MORITSCH

CRANES SINCE 1962



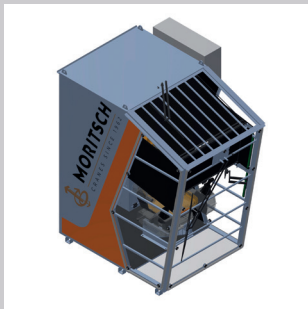


MORITSCH

C R A N E S S I N C E 1 9 6 2

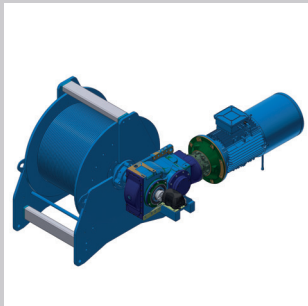


TOWER TYPE TM 21



CABIN

New design CAB , wider, longer, with improved visibility.
Air con, easy cleaning of windows and 6" screen (optional).

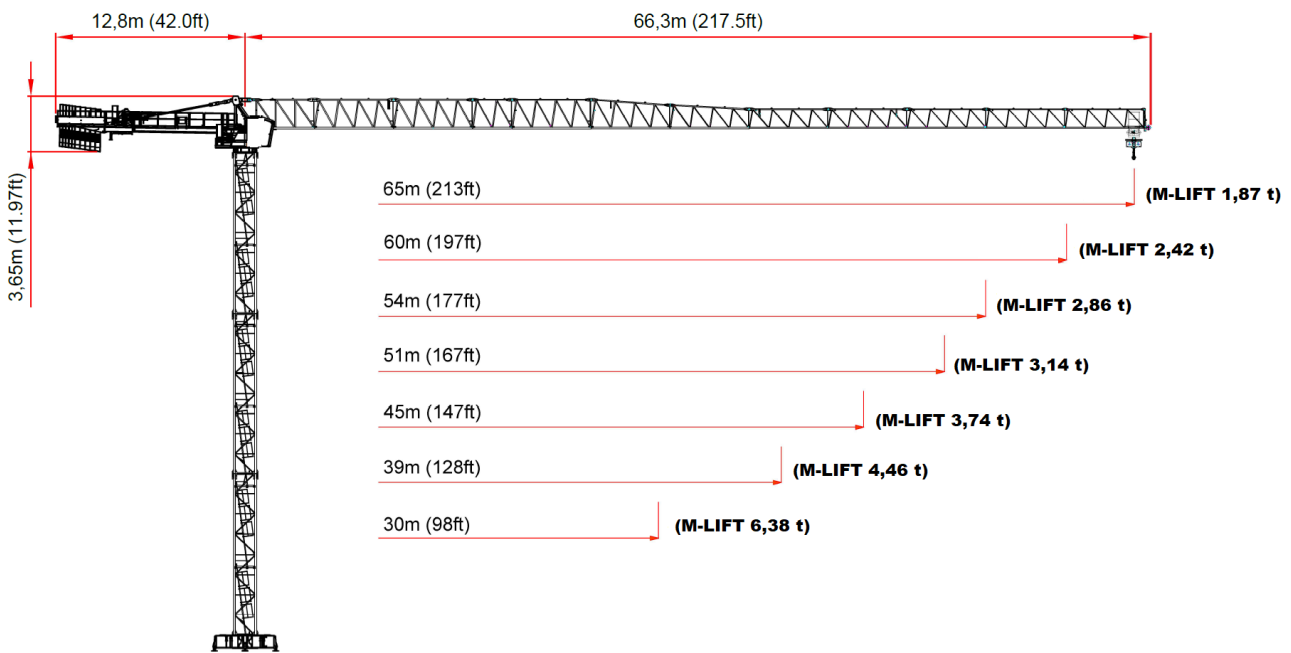


WINCHES

New generation of high power winches.
New braking system, new reduction gear to grant highest performances ever seen on a flat top.


RTM 170

8 TM21 II / IV/ FALLS



 Hoisting Winch 45 kW

 Trolley Winch 5.5 kW

 Slewing 2 x 7.5 kW

RTM 170 - 8 M-LIFT

	(t)	m	15	20	25	28	30	33	36	39	42	45	48	51	54	57	60	65
	4,00	34,92	4,00	4,00	4,00	4,00	4,00	4,00	3,86	3,52	3,22	2,97	2,75	2,55	2,37	2,22	2,08	1,87
*	4,00	33,36	4,00	4,00	4,00	4,00	4,00	4,00	3,66	3,33	3,05	2,81	2,60	2,41	2,24	2,09	1,96	1,76
	8,00	18,25	8,00	7,24	5,66	4,98	4,60	4,12	3,72	3,38	3,09	2,84	2,62	2,43	2,26	2,10	1,96	1,76
	4,00	39,38	4,00	4,00	4,00	4,00	4,00	4,00	4,00	4,00	3,71	3,43	3,17	2,95	2,76	2,58	2,42	
*	4,00	37,94	4,00	4,00	4,00	4,00	4,00	4,00	4,00	3,88	3,56	3,28	3,04	2,82	2,63	2,46	2,31	
	8,00	20,74	8,00	8,00	6,52	5,75	5,32	4,77	4,31	3,93	3,60	3,31	3,06	2,84	2,64	2,47	2,31	
	4,00	40,20	4,00	4,00	4,00	4,00	4,00	4,00	4,00	4,00	3,80	3,51	3,25	3,02	2,82	2,64		
*	4,00	38,84	4,00	4,00	4,00	4,00	4,00	4,00	4,00	3,98	3,65	3,37	3,12	2,90	2,70	2,53		
	8,00	21,16	8,00	8,00	6,66	5,88	5,44	4,88	4,41	4,02	3,68	3,39	3,14	2,91	2,71	2,53		
	4,00	40,63	4,00	4,00	4,00	4,00	4,00	4,00	4,00	4,00	3,85	3,55	3,29	3,06	2,86			
*	4,00	39,34	4,00	4,00	4,00	4,00	4,00	4,00	4,00	4,00	3,71	3,42	3,17	2,95	2,75			
	8,00	21,38	8,00	8,00	6,74	5,94	5,50	4,94	4,47	4,07	3,73	3,44	3,18	2,95	2,75			
	4,00	41,45	4,00	4,00	4,00	4,00	4,00	4,00	4,00	4,00	3,94	3,64	3,37	3,14				
*	4,00	40,24	4,00	4,00	4,00	4,00	4,00	4,00	4,00	4,00	3,81	3,51	3,25	3,03				
	8,00	21,89	8,00	8,00	6,92	6,10	5,64	5,07	4,58	4,18	3,83	3,52	3,26	3,03				
	4,00	42,42	4,00	4,00	4,00	4,00	4,00	4,00	4,00	4,00	4,00	3,74	3,47					
*	4,00	41,28	4,00	4,00	4,00	4,00	4,00	4,00	4,00	4,00	3,92	3,62	3,36					
	8,00	22,43	8,00	8,00	7,10	6,27	5,80	5,21	4,71	4,30	3,94	3,63	3,36					
	4,00	42,47	4,00	4,00	4,00	4,00	4,00	4,00	4,00	4,00	4,00	3,74						
*	4,00	41,40	4,00	4,00	4,00	4,00	4,00	4,00	4,00	4,00	3,93	3,63						
	8,00	22,69	8,00	8,00	7,10	6,27	5,80	5,21	4,71	4,30	3,94	3,63						
	4,00	42,00	4,00	4,00	4,00	4,00	4,00	4,00	4,00	4,00	4,00							
*	4,00	42,00	4,00	4,00	4,00	4,00	4,00	4,00	4,00	4,00	4,00							
	8,00	23,15	8,00	8,00	7,35	6,48	6,00	5,39	4,87	4,44	4,07							
	4,00	39,00	4,00	4,00	4,00	4,00	4,00	4,00	4,00									
*	4,00	39,00	4,00	4,00	4,00	4,00	4,00	4,00	4,00									
	8,00	23,25	8,00	8,00	7,38	6,51	6,02	5,41	4,89	4,46								
	4,00	36,00	4,00	4,00	4,00	4,00	4,00	4,00										
*	4,00	36,00	4,00	4,00	4,00	4,00	4,00	4,00										
	8,00	23,46	8,00	8,00	7,46	6,58	6,09	5,47	4,95									
	4,00	33,00	4,00	4,00	4,00	4,00	4,00											
*	4,00	33,00	4,00	4,00	4,00	4,00	4,00											
	8,00	24,00	8,00	8,00	7,65	6,75	6,25	5,61										
	4,00	30,00	4,00	4,00	4,00	4,00												
*	4,00	30,00	4,00	4,00	4,00	4,00												
	8,00	24,51	8,00	8,00	7,83	6,90	6,38											
	4,00	28,00	4,00	4,00	4,00													
*	4,00	28,00	4,00	4,00	4,00													
	8,00	24,78	8,00	8,00	7,93	7,04												

**100 kg using single block



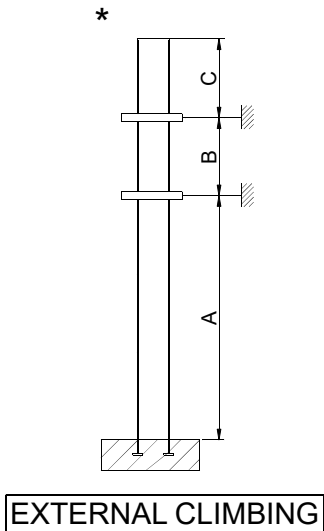
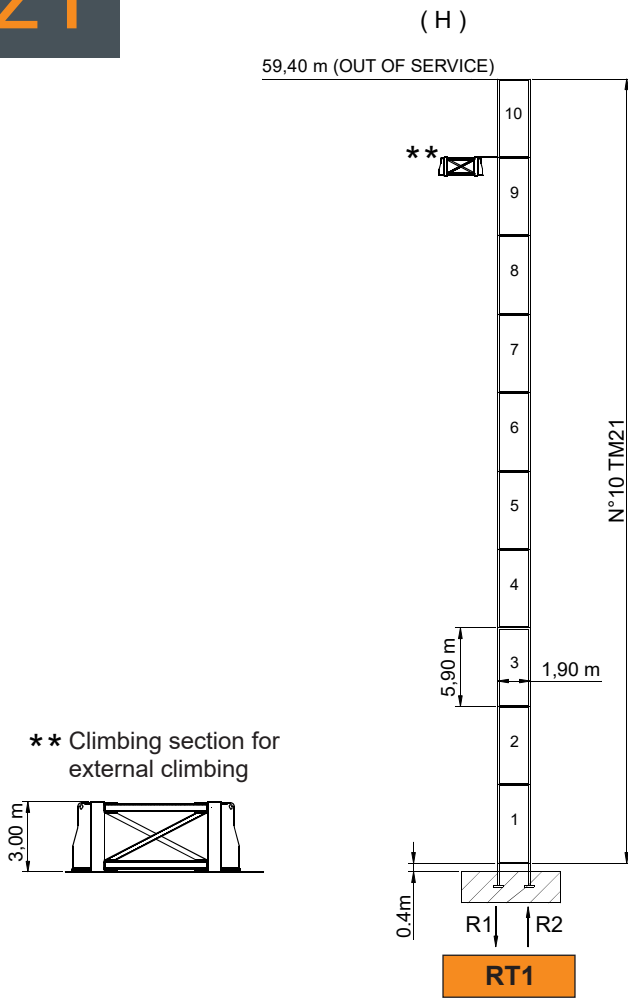
RTM 170 - 8 M-LIFT

	(lb)	ft	49	66	82	92	98	108	118	128	138	148	157	167	177	187	197	213
	8818	114,52	8818	8818	8818	8818	8818	8818	8513	7756	7107	6545	6053	5619	5233	4888	4577	4123
*	8818	109,43	8818	8818	8818	8818	8818	8818	8075	7352	6732	6194	5724	5310	4941	4611	4314	3880
	17637	59,86	17637	15964	12473	10977	10146	9088	8206	7460	6821	6267	5782	5354	4974	4634	4328	3880
	8818	129,16	8818	8818	8818	8818	8818	8818	8818	8818	8186	7552	6998	6509	6074	5685		5335
*	8818	124,45	8818	8818	8818	8818	8818	8818	8818	8544	7839	7229	6695	6224	5805	5430		5093
	17637	68,03	17637	17637	14371	12666	11720	10515	9511	8661	7933	7302	6749	6262	5829	5441		5093
	8818	131,85	8818	8818	8818	8818	8818	8818	8818	8818	8382	7733	7165	6664	6219			5820
*	8818	127,40	8818	8818	8818	8818	8818	8818	8818	8777	8053	7426	6877	6393	5963			5578
	17637	69,41	17637	17637	14692	12953	11987	10757	9732	8864	8121	7477	6913	6415	5973			5578
	8818	133,25	8818	8818	8818	8818	8818	8818	8818	8818	8487	7832	7260	6754				6305
*	8818	129,02	8818	8818	8818	8818	8818	8818	8818	8818	8175	7541	6987	6498				6063
	17637	70,11	17637	17637	14860	13105	12130	10889	9855	8980	8230	7579	7011	6509				6063
	8818	135,96	8818	8818	8818	8818	8818	8818	8818	8818	8685	8015	7429					6911
*	8818	131,98	8818	8818	8818	8818	8818	8818	8818	8818	8391	7740	7171					6669
	17637	71,80	17637	17637	15246	13444	12442	11168	10105	9207	8436	7769	7184					6669
	8818	139,15	8818	8818	8818	8818	8818	8818	8818	8818	8818	8237						7639
*	8818	135,39	8818	8818	8818	8818	8818	8818	8818	8818	8644	7979						7397
	17637	73,57	17637	17637	15662	13814	12787	11480	10391	9470	8680	7995						7397
	8818	139,31	8818	8818	8818	8818	8818	8818	8818	8818	8818							8245
*	8818	135,80	8818	8818	8818	8818	8818	8818	8818	8818	8818	8674						8003
	17637	74,43	17637	17637	15662	13814	12787	11480	10391	9470	8680							8003
	8818	137,76	8818	8818	8818	8818	8818	8818	8818	8818								8818
*	8818	137,76	8818	8818	8818	8818	8818	8818	8818	8818								8818
	17637	75,94	17637	17637	16209	14294	13229	11875	10746	9791								8973
	8818	127,92	8818	8818	8818	8818	8818	8818	8818									8818
*	8818	127,92	8818	8818	8818	8818	8818	8818	8818									8818
	17637	76,25	17637	17637	16281	14353	13282	11919	10783									9822
	8818	118,08	8818	8818	8818	8818	8818	8818										8818
*	8818	118,08	8818	8818	8818	8818	8818	8818										8818
	17637	76,94	17637	17637	16447	14506	13428	12056										10913
	8818	108,24	8818	8818	8818	8818												8818
*	8818	108,24	8818	8818	8818	8818												8818
	17637	78,71	17637	17637	16862	14876	13772											12368
	8818	98,40	8818	8818	8818													8818
*	8818	98,40	8818	8818	8818													8818
	17637	80,39	17637	17637	17253	15204												14065
	8818	91,84	8818	8818	8818													8818
*	8818	91,84	8818	8818	8818													8818
	17637	81,28	17637	17637	17476													15521

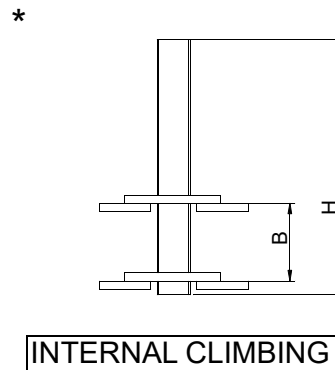
**220 lb using single block

RTM 170 - 8 TM21

TM21



* Please ask tech. Dept.
(C25) , (D25) FEM 1.004 out of service wind condition
Different height and tower combinations are - please consult us



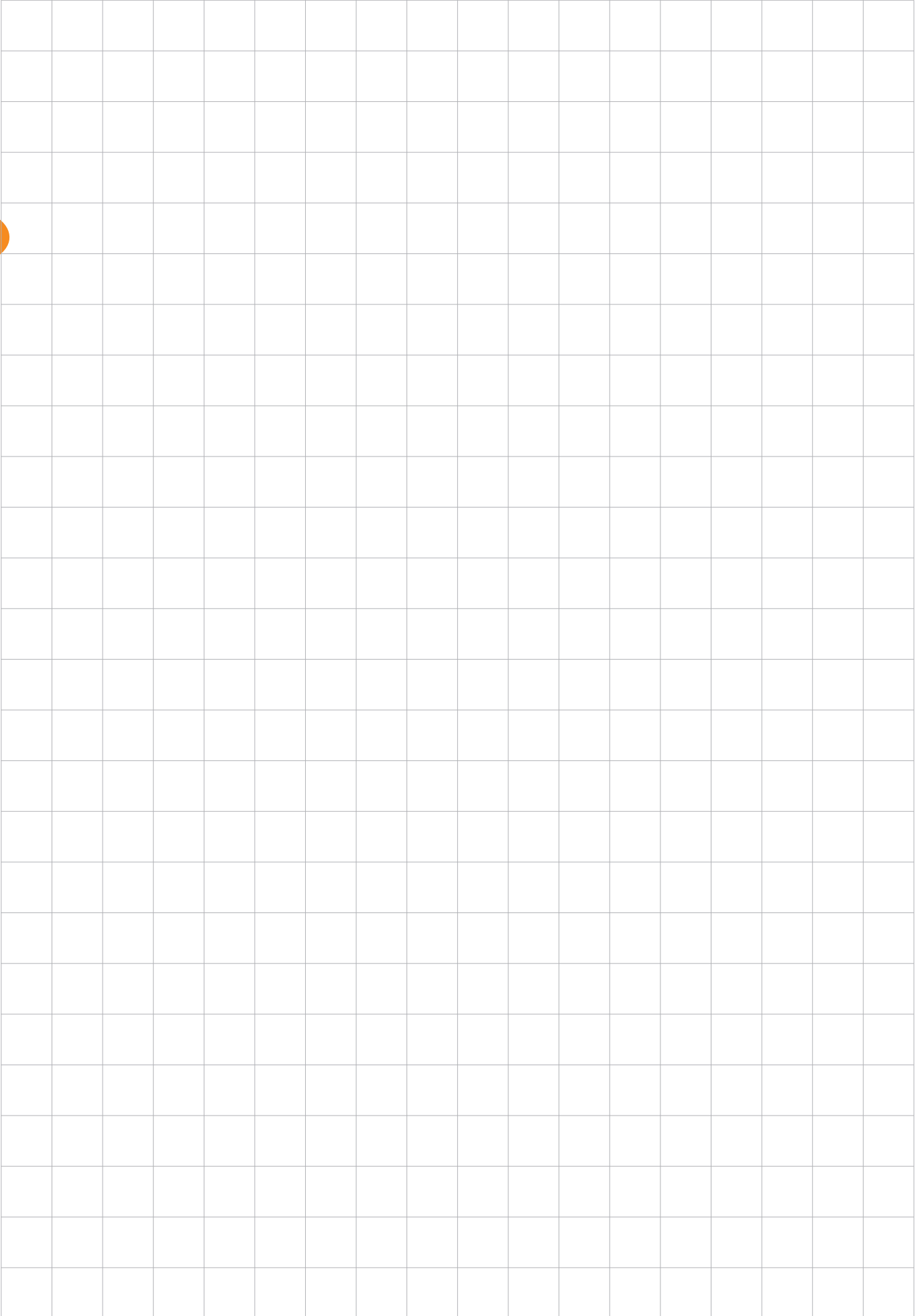


MORITSCH

CRANES SINCE 1962



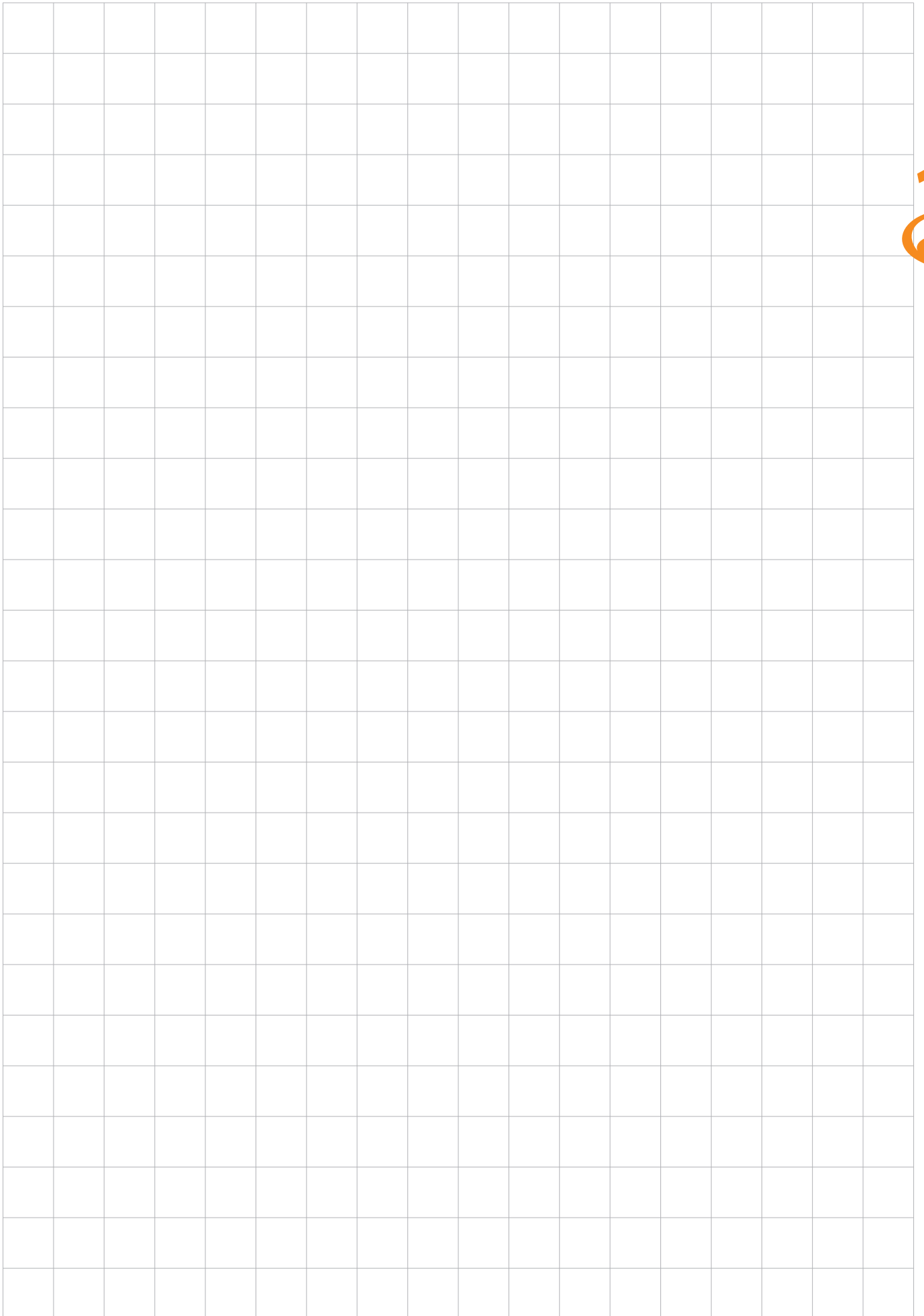
RTM 170 - 8 TM21





MORITSCH

CRANES SINCE 1962



RTM 170 - 8 TM21



MORITSCH

CRANES SINCE 1962

MORITSCH CRANES S.r.l.

via Ramentera 52
32035 Santa Giustina | BL | Italy

T. +39 0437 1840396

info@moritsch.it

www.moritsch.it

