

www.casece.com

ЭКСПЕРТЫ В РЕШЕНИИ СЛОЖНЫХ ЗАДАЧ

С 1842 ГОДА

CASE
CONSTRUCTION

ГИДРАВЛИЧЕСКИЙ ЭКСКАВАТОР

CX220C LC-HD



КАЧЕСТВО,
КОТОРОМУ МОЖНО ДОВЕРЯТЬ

ОСНОВНЫЕ ПРИЧИНЫ ВЫБОРА ЭКСКАВАТОРОВ СЕРИИ С



ВЫСОКАЯ ТОЧНОСТЬ И УПРАВЛЯЕМОСТЬ

Интеллектуальная гидравлическая система CASE, являющаяся результатом непрерывных инженерных исследований, обеспечивает высокую производительность. Бренд CASE является синонимом совершенства и эталоном на рынке благодаря самому быстрому времени цикла, лучшей экономичности и плавному управлению.



УЛУЧШЕННАЯ ЭФФЕКТИВНОСТЬ

Улучшение топливной экономичности до 4 % за счет системы управления гидравликой и повышение КПД на 6 % благодаря двигателю FPT.

Непрерывный контроль расхода топлива осуществляется при помощи пяти элементов управления топливной экономичностью и индикатора экорежима.



ГАРАНТИРОВАННАЯ НАДЕЖНОСТЬ

Высокое качество производства продукции CASE гарантирует:

- прочную конструкцию;
- повышенный срок службы за счет увеличенной толщины металла усиленных структурных элементов и рабочего оборудования;
- сниженную стоимость владения.



КОМФОРТ И БЕЗОПАСНОСТЬ

Новый дизайн кабины, регулируемое по всем направлениям сиденье, джойстики и 7-дюймовый ЖК-монитор способствуют:

- комфорту и безопасности оператора;
- низкому уровню шума и вибрации;
- эргономичности рабочего места оператора;
- отслеживанию параметров работы в режиме реального времени.





ПРЕВОСХОДНАЯ ОБЗОРНОСТЬ

Безопасное и быстрое выполнение рабочих операций и повышенный уровень комфорта **благодаря увеличенной площади остекления.**



БЫСТРЫЙ РАБОЧИЙ ЦИКЛ

Рабочие режимы А, Н, SP и автоматическое **увеличение мощности обеспечивают:**

- повышенное усилие отрыва;
- непрерывную работу;
- увеличение производительности копания до 10 %.



МНОГОФУНКЦИОНАЛЬНОСТЬ

Идеальная машина для любого применения **благодаря трем режимам мощности и десяти дополнительным настройкам гидравлической системы.**



НИЗКАЯ ОБЩАЯ СТОИМОСТЬ ВЛАДЕНИЯ

Высококачественные компоненты и доступность точек технического обслуживания **с уровня земли способствуют:**

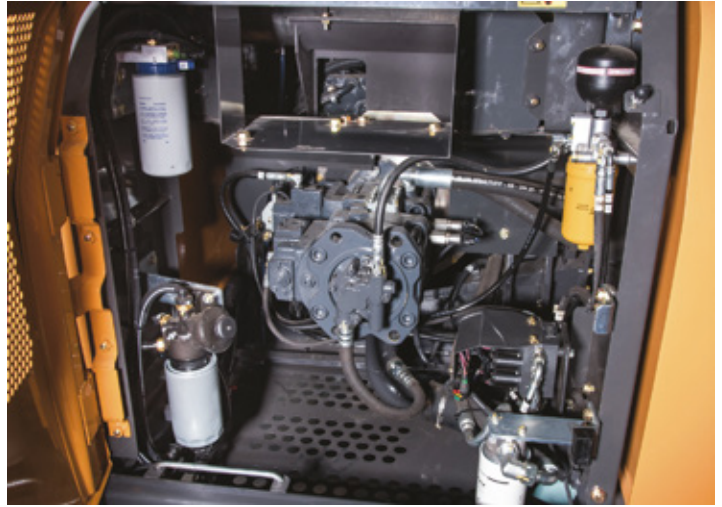
- увеличению интервалов технического обслуживания;
- сокращению времени простоев;
- быстрому, простому и безопасному выполнению работ по техническому обслуживанию.



ВЫСОКАЯ ТОЧНОСТЬ И УПРАВЛЯЕМОСТЬ

Проверенная временем интеллектуальная гидравлическая система CASE (CIHS) гарантирует точное управление машиной при значительной экономии энергии и топлива на любом этапе рабочего цикла. Два аксиально-поршневых насоса переменного рабочего объема с системой регулирования смонтированы в одном корпусе с главным гидрораспределителем CASE, разработанным в Японии с целью обеспечения точного, четкого и производительного выполнения операций.

Гидравлическая система контролируется блоком управления машиной, собирающим входные сигналы от датчиков давления, расположенных на насосах, главном гидрораспределителе и управляющих магистралях. Блок управления машиной постоянно обменивается данными с блоком управления двигателем, оптимизируя производительность экскаватора в любой момент и при любых условиях работы.



УЛУЧШЕННАЯ ЭФФЕКТИВНОСТЬ

Усовершенствованная система контроля расхода топлива CASE включает **пять элементов управления топливной экономичностью**.

- **Автоматическое экономичное управление (АЕС):** снижение расхода топлива за счет уменьшения частоты вращения двигателя, если джойстик находится в нейтральном положении.
- **Экономичное управление стрелой (ВЕС):** снижение расхода топлива при опускании стрелы и повороте платформы.
- **Управление разгрузкой механизма поворота платформы (SWC):** оптимизированное распределение гидравлической мощности при повороте платформы для обеспечения наиболее экономичного расхода и давления в системе.
- **Управление ходом золотников (SSC):** регулировка давления и расхода при выполнении операций копания и планирования.
- **Функции холостого хода:**
 - **автоматический холостой ход:** снижает частоту вращения двигателя, если джойстики не перемещаются в течение 5 секунд;
 - **остановка при частоте вращения холостого хода:** остановка двигателя после заданного времени работы с частотой вращения в режиме холостого хода;
 - **рекуперация:** в гидравлическом контуре стрелы, рукояти и ковша для повышения производительности.

Модель CX220C LC-HD оснащена **экономичным двигателем FPT (Fiat Powertrain Technologies)**, разработанным для повышения производительности машины и оптимизации расхода топлива.

6-цилиндровый двигатель FPT обеспечивает превосходную мощность и крутящий момент, что сокращает время переходного процесса, благодаря чему гидравлическая система мгновенно реагирует на любую нагрузку.

Оператор может отслеживать расход топлива с помощью **нового индикатора экорежима**, который показывает уровень экономии используемой энергии в режиме реального времени.



КАЧЕСТВО, КОТОРОМУ МОЖНО ДОВЕРЯТЬ



ГАРАНТИРОВАННАЯ НАДЕЖНОСТЬ

Точная, прочная и простая конструкция для длительного срока службы.

- В конструкции CX220C LC-HD воплощены передовые технические решения.
- Толщина металла стрелы и рукояти увеличена на 33 %, а поворотная платформа усилена по всей площади для восприятия больших нагрузок и более длительного срока службы.
- Стрела содержит высокопрочные литые детали, соединенные более толстыми шарнирными фланцами, снижающими нагрузки на элементы конструкции машины.
- Конструкция рукояти выполнена из цельного листа металла увеличенной толщины с дополнительными усиливающими ребрами жесткости с нижней стороны.
- Тяга ковша имеет усиленную конструкцию и более жесткие допуски, что увеличивает срок службы деталей и сводит к минимуму время простоя.
- Антифрикционные полимерные проставки в основании и оголовке стрелы снижают уровень шума и уменьшают люфты, что положительно сказывается на сроке службы и надежности машины.

Новая конструкция ходовой части, рассчитанная на длительный срок службы

Более толстые структурные плиты и новая конструкция.

- Скошенная форма нижней рамы, помогающая сократить время на очистку ходовой части.
- Усиленные защитные накладки натяжных колес для защиты от камней.
- Пальцы увеличенного диаметра для снижения давления на контактную поверхность и увеличения срока службы компонентов.
- Рама корпуса ходового гидромотора с плитой увеличенной толщины для повышения прочности.
- Натяжная пружина с увеличенным ходом для лучшей амортизации.
- Защитные кожухи гусениц для удержания цепи на катках в любых условиях.





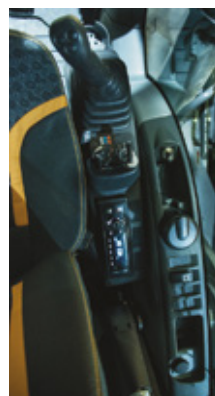
КОМФОРТ И БЕЗОПАСНОСТЬ

- Превосходная широкая вместительная кабина отличается свободным пространством для ног, более защищенной и безопасной рабочей средой.
- Эргономичное сиденье с восемью различными регулировками повышает комфорт оператора и, следовательно, производительность.
- Гашение вибрации защищает все тело от усталости, обеспечивая производительность в течение всего рабочего дня.
- Открывающийся люк на крыше улучшает обзор вверх.
- Регулируемая во всех направлениях правая консоль содержит усовершенствованный регулятор подачи топлива двигателя, с помощью которого осуществляется выбор рабочего режима. Консоль оснащена переключателем яркости, обеспечивающим четкое и легко читаемое при ярком солнечном свете изображение.
- Новая кабина имеет более тонкие стойки и широкие зоны остекления, в том числе цельное окно с правой стороны, улучшающие круговой обзор. Сиденье на удлиненных направляющих с полностью откидывающейся спинкой и свободным пространством для ног совместно с кондиционером, оснащенным восемью выходными вентиляционными отверстиями, обеспечивают оператору комфорт в течение рабочего дня. Кабина оборудована часами. Предусмотрено место для хранения вещей, с большим ящиком за сиденьем оператора и подстаканниками с передней правой стороны.
- Гнездо для радиоприемника, динамики и антенна в стандартной комплектации позволяют легко подключить радиоприемник.
- Все предусмотрено для простого подключения телематической системы.



ПРЕВОСХОДНАЯ ОБЗОРНОСТЬ

- Более широкая застекленная поверхность и двухсекционное окно двери.
- Улучшенная обзорность вперед, вверх и в стороны: открывающийся люк на крыше для лучшего обзора сверху.
- Новая 7-дюймовая светодиодная приборная панель для постоянного контроля основных параметров машины.



КАЧЕСТВО, КОТОРОМУ МОЖНО ДОВЕРЯТЬ



БЫСТРЫЙ РАБОЧИЙ ЦИКЛ

Усовершенствованная гидравлическая система обеспечивает повышенное усилие отрыва, более высокие скорость и крутящий момент поворота платформы, в результате чего **сокращается время рабочего цикла и на 5 % увеличивается производительность**. Режим увеличения мощности активируется автоматически. Электронное управление частотой вращения и мощностью способствует снижению расхода топлива и существенному повышению производительности.



МНОГОФУНКЦИОНАЛЬНОСТЬ

Три режима мощности для соответствия разнообразным условиям работы.

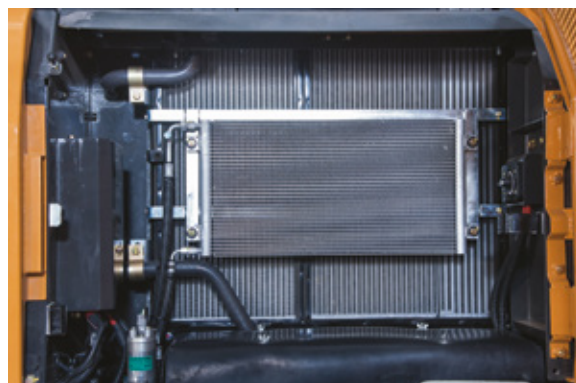
- A** AUTO: для обычных условий копания, планировки, подъема и выполнения высокоточных операций. Режим увеличения мощности постоянно активен.
- H** HEAVY: для тяжелых условий работы и обеспечения наилучшего сочетания производительности и топливной экономичности. Режим увеличения мощности активируется автоматически.
- SP** SPEED PRIORITY: повышенная частота вращения двигателя и мощность для самых суровых условий работы, требующих максимальной производительности. Режим увеличения мощности активируется автоматически.

Операторы могут сохранять до **десяти дополнительных настроек расхода и давления гидросистемы**, что позволяет легко и быстро менять навесное оборудование без необходимости каких-либо механических регулировок.



НИЗКАЯ ОБЩАЯ СТОИМОСТЬ ВЛАДЕНИЯ

- Все фильтры и точки регулярной проверки сгруппированы и доступны с уровня земли.
- К централизованным точкам смазки обеспечен легкий доступ.
- Выключатель аккумуляторной батареи доступен с земли при обслуживании машины.
- Радиатор и охладитель установлены вплотную друг к другу, что улучшает охлаждение и облегчает очистку.
- Поставляемый в стандартной комплектации заправочный насос с функцией автоматического отключения сокращает время простоя при плановых заправках.



ДВИГАТЕЛЬ

Модель _____ FPT F4HE0687A*J1**
 Тип _____ 4-тактный дизельный двигатель с водяным охлаждением, 6-цилиндровый рядный, с электронным управлением, системой Common Rail высокого давления, турбонагнетателем, промежуточным воздушным охладителем наддувочного воздуха
 Стандарт токсичности отработавших газов _____ Tier 3
 Рабочий объем _____ 6,727 л
 Диаметр цилиндра / ход поршня _____ 104 мм / 132 мм
 Полная мощность по ISO 14396 _____ 117 кВт/159 л. с. (157 брит. л. с.)
 Полезная (номинальная) мощность по ISO 14396 _____ 110 кВт/150 л. с. (147 брит. л. с.)
 _____ при 1800 об/мин
 Макс. крутящий момент по ISO 14396 _____ 622 Н·м
 _____ при 1800 об/мин

ГИДРАВЛИЧЕСКАЯ СИСТЕМА

Тип _____ Два аксиально-поршневых насоса переменного рабочего объема с системой регулирования
 Макс. поток масла _____ 2 x 211 л/мин при 1800 об/мин
 Рабочее давление в контурах:
 контур стрелы / рукояти / ковша _____ 34,3 МПа
 контур стрелы / рукояти / ковша (в автоматическом режиме увеличения мощности) _____ 36,8 МПа
 контур поворота платформы _____ 29,4 МПа
 контур хода _____ 34,3 МПа

ПОВОРОТ ПЛАТФОРМЫ

Макс. скорость поворота _____ 11,5 об/мин
 Крутящий момент _____ 64,4 кН·м

ФИЛЬТРЫ

Фильтр всасывающей магистрали _____ 105 мкм
 Фильтр возвратной магистрали _____ 6 мкм
 Фильтр управляющей магистрали _____ 8 мкм

МАССА И ДАВЛЕНИЕ НА ГРУНТ

Рукоять LC 2,94 м, ковш 1,1 м³, башмаки с тройными грунтозацепами шириной 600 мм, оператор, смазочные материалы, охлаждающая жидкость, полная заправка топливного бака.

СХ220С LC-HD

Эксплуатационная масса _____ 22 380 кг
 Давление на грунт _____ 0,046 МПа

РУКОВОДСТВО ПО ВЫБОРУ КОВША

Емкость ковша, м ³	Тип	Назначение	Масса, кг	Макс. плотность, т/м ³	СХ220С LC-HD			
					Рукоять 1,90 м	Рукоять 2,40 м	Рукоять 2,94 м	
1,00	GP	Стандартные условия работы	790	A	1,80	A	A	B
1,10	GP	Легкие условия работы	826	B	1,60	B	C	C
0,90	HD ROCK	Тяжелые условия работы	997	C	1,40	A	A	B
0,94	HD	Тяжелые условия работы	1066	X	Н/Д	A	A	B

МЕХАНИЗМ ХОДА

Ходовой гидромотор _____ Аксиально-поршневой гидромотор переменного рабочего объема
 Макс. скорость хода _____ 5,6 км/ч
 Мин. скорость хода _____ 3,4 км/ч
 Преодолеваемый уклон _____ 70 % (35°)
 Тяговое усилие на брус _____ 205 кН

СИСТЕМА ЭЛЕКТРООБОРУДОВАНИЯ

Напряжение бортовой сети _____ 24 В
 Генератор _____ 70 А
 Стартер _____ 4,0 кВт
 Аккумуляторная батарея _____ 2 x 12 В, 110 А·ч

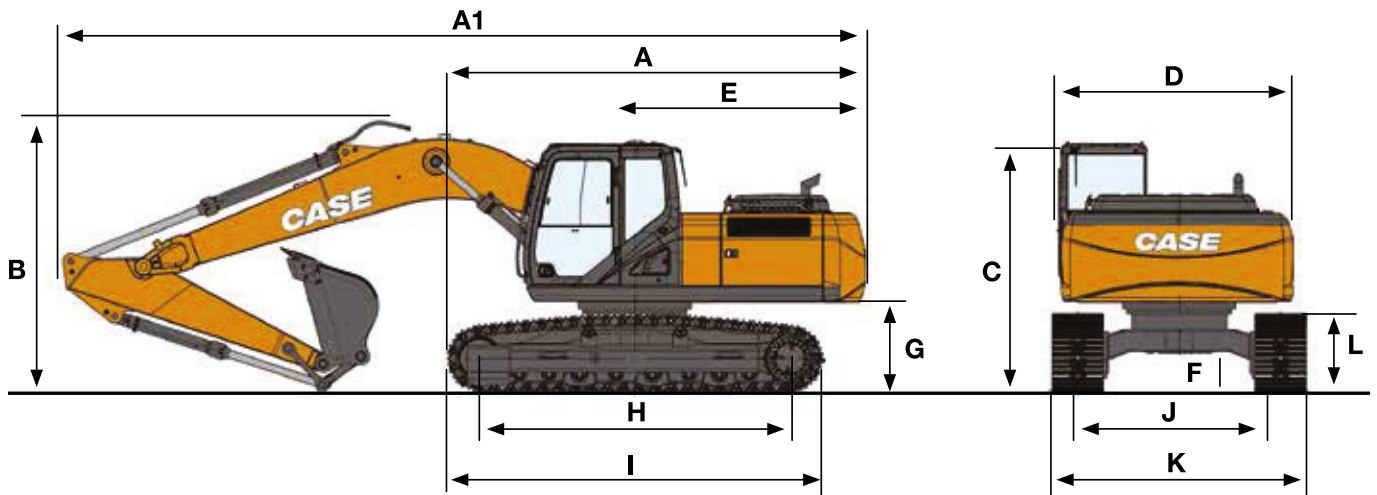
ХОДОВАЯ ЧАСТЬ

Кол-во поддерживающих катков (с каждой стороны) _____ 2
 Кол-во опорных катков (с каждой стороны) _____ 8
 Кол-во башмаков (с каждой стороны) _____ 49
 Тип башмаков _____ С тройными грунтозацепами

ЗАПРАВОЧНЫЕ ЕМКОСТИ

Топливный бак, л _____ 410
 Гидравлическая система, л _____ 295
 Система охлаждения, л _____ 25
 Картер двигателя, л _____ 16,5
 Емкость бака гидросистемы, л _____ 162

ОСНОВНЫЕ РАЗМЕРЫ

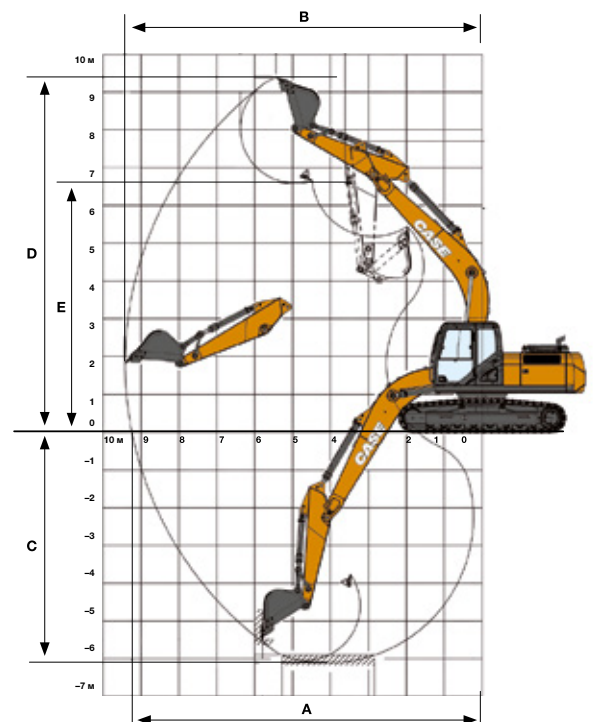


ОСНОВНЫЕ РАЗМЕРЫ

		CX220C LC-HD		
		Рукьять 1,90 м	Рукьять 2,40 м	Рукьять 2,94 м
A	Габаритная длина (без навесного оборудования)	мм	4985	4985
A1	Габаритная длина (с навесным оборудованием)	мм	9520	9510
B	Габаритная высота (с навесным оборудованием)	мм	3008	3198
C	Высота по кабине	мм	2950	2950
D	Габаритная ширина надстройки	мм	2770	2770
E	Радиус поворота платформы по задней части	мм	2780	2780
F	Минимальный дорожный просвет	мм	440	440
G	Дорожный просвет под надстройкой	мм	1040	1040
H	Колесная база (по осям колес)	мм	3660	3660
I	Габаритная длина гусеничной ходовой части	мм	4470	4470
J	Колея гусеничной ходовой части	мм	2390	2390
K	Габаритная ширина гусеничной ходовой части (с башмаками шириной 600 мм)	мм	2990	2990
L	Высота гусеничной ходовой части	мм	920	920

РАБОЧИЕ ХАРАКТЕРИСТИКИ

		CX220C LC-HD			
		Рукьять 1,90 м	Рукьять 2,40 м	Рукьять 2,94 м	
Длина стрелы	мм	5700	5700	5700	
Радиус ковша	мм	1450	1450	1450	
Угловой диапазон перемещения ковша	°	177	177	177	
A	Макс. вылет на уровне земли	мм	8770	9240	9730
B	Макс. вылет	мм	8910	9380	9870
C	Макс. глубина копания	мм	5610	6110	6650
D	Макс. высота копания	мм	9140	9410	9610
E	Макс. высота разгрузки	мм	6330	6590	6810
Усилие отрыва на рукояти в автоматическом режиме увеличения мощности (ISO)	кН	152	132	110	
Усилие резания ковша в автоматическом режиме увеличения мощности (ISO)	кН	152	152	152	



Спереди 360°	ВЫЛЕТ									
	0,0 м		4,5 м		6,0 м		7,5 м		При макс. вылете	

СХ220С LC-HD, РУКОЯТЬ 1,9 М, МАССА КОВША 868 КГ, БАШМАКИ ШИРИНОЙ 600 ММ

7,5 м									5 540*	5 540*	4,9
6,0 м					5 250*	4 460			5 270*	4 130	6,2
4,5 м		6 910*	6 910*	5 610*	4 340				5 280*	3 250	7,0
3,0 м		8 640*	6 610	6 330*	4 200				4 800	2 850	7,4
1,5 м		9 860*	6 160	6 760	4 000	4 640	2 730		4 640	2 730	7,5
0 м		10 140*	6 030	6 630	3 880				4 840	2 840	7,3
-1,5 м		9 710*	6 080	6 630	3 880				5 530	3 260	6,7
-3,0 м		8 410*	6 270						6 190	4 330	5,7
-4,5 м											

СХ220С LC-HD, РУКОЯТЬ 2,4 М, МАССА КОВША 868 КГ, БАШМАКИ ШИРИНОЙ 600 ММ

7,5 м									4 820*	4 820*	5,6
6,0 м				4 650*	4 530				4 640*	3 520	6,8
4,5 м		6 200*	6 200*	5 130*	4 410	4 580*	2 830		4 570*	2 830	7,5
3,0 м		7 950*	6 710	5 920*	4 190	4 700	2 780		4 280	2 500	7,9
1,5 м		9 410*	6 200	6 680*	3 960	4 600	2 690		4 140	2 400	8,0
0 м		10 020*	5 970	6 560	3 810	4 530	2 630		4 290	2 480	7,8
-1,5 м		9 860*	5 950	6 510	3 770				4 810	2 800	7,2
-3,0 м		8 900*	6 090	6 330*	3 860				5 770*	3 570	6,3
-4,5 м		6 280*	6 280*						5 650*	5 650*	4,8

СХ220С LC-HD, РУКОЯТЬ 2,94 М, МАССА КОВША 868 КГ, БАШМАКИ ШИРИНОЙ 600 ММ

7,5 м				3 980*	3 980*				3 080*	3 080*	6,2
6,0 м				4 060*	4 060*				2 840*	2 840*	7,3
4,5 м				4 600*	4 450	4 240*	2 860		2 820*	2 450	8,0
3,0 м		7 170*	6 810	5 430*	4 200	4 610*	2 760		2 930*	2 180	8,4
1,5 м		8 810*	6 230	6 290*	3 930	4 560	2 640		3 200*	2 080	8,5
0 м		9 730*	5 900	6 490	3 730	4 460	2 550		3 670*	2 130	8,3
-1,5 м		9 860*	5 800	6 400	3 650	4 430	2 520		4 190	2 380	7,8
-3,0 м		9 230*	5 880	6 440	3 690				5 120	2 950	6,9
-4,5 м		7 430*	6 140						5 470*	4 410	5,6

СХ220С LC-HD, РУКОЯТЬ 2,94 М, МАССА КОВША 868 КГ, БАШМАКИ ШИРИНОЙ 800 ММ

7,5 м				3 980*	3 980*				3 080*	3 080*	6,2
6,0 м				4 060*	4 060*				2 840*	2 840*	7,3
4,5 м				4 600*	4 550	4 240*	2 940		2 820*	2 530	8,0
3,0 м		7 170*	6 970	5 430*	4 300	4 610*	2 850		2 930*	2 250	8,4
1,5 м		8 810*	6 390	6 290*	4 030	4 700	2 730		3 200*	2 150	8,5
0 м		9 730*	6 050	6 670	3 840	4 590	2 630		3 670*	2 210	8,3
-1,5 м		9 860*	5 960	6 570	3 760	4 590	2 600		4 320	2 640	7,8
-3,0 м		9 230*	6 040	6 620	3 800				5 270	3 040	6,9
-4,5 м		7 430*	6 300						5 470*	4 530	5,6

Экскаватор в режиме AUTO

* Значения грузоподъемности не превышают 87 % от грузоподъемности гидравлики.

Измерения проводились в соответствии с ISO 10567 от 2010 г.

КАЧЕСТВО, КОТОРОМУ МОЖНО ДОВЕРЯТЬ

СТАНДАРТНОЕ ОБОРУДОВАНИЕ

ДВИГАТЕЛЬ

Пакет Cold для температур от -25 до +45 °C
Турбокомпрессор с промежуточным воздушным охладителем наддувочного воздуха
Двухэлементный воздухоочиститель
Воздушный фильтр грубой очистки стаканного типа
Топливный фильтр грубой очистки
Топливный фильтр с водоотделителем
Автоматический/принудительный перевод двигателя в режим холостого хода
Безопасный запуск на нейтральной передаче
Аварийная остановка
Управление подачей топлива при помощи поворотной рукоятки
Заправочный насос

ГИДРАВЛИЧЕСКАЯ СИСТЕМА

Два поршневых насоса с переменным расходом
Режимы работы Auto, Heavy, Speed Priority
Автоматический режим увеличения мощности
Приоритет поворота (поворотная платформа и рукоять)
Изменение скорости хода
Выбираемые режимы работы

Задаваемые дополнительные настройки насоса
Органы управления со схемой стандарта ISO
Функция регенерации гидравлического масла от стрелы и рукоятки
Клапан прямолинейного движения
Фильтрация всего масла, проходящего через возвратную магистраль
Дополнительный контур одностороннего действия

КАБИНА И РАБОЧЕЕ МЕСТО ОПЕРАТОРА

Подготовка для возможности установки защитной конструкции кабины
Герметичная кабина, оборудованная кондиционером, отопителем и обогревателем стекол с климат-контролем
Наклоняемые консоли (четыре позиции)
Легкие органы управления
Сдвижное стекло кабины
Сиденье на механической подвеске
Подлокотник
Солнцезащитная шторка
Цветной ЖК-дисплей
Система выбора дополнительного оборудования
Разъем для подключения портативных устройств (12 В)

Резиновый напольный коврик
Правое окно с цельным стеклом
Окно двери с форточкой
Открывающийся металлический люк на крыше
Омыватель/очиститель ветрового стекла
Отсеки для хранения вещей
Бортовая система диагностики
Поручни в стандартной комплектации
Сдвижное переднее стекло (снимаемое)
Фонари на крыше кабины
Правая передняя консоль с часами и держателем для мобильного телефона
Зеркало заднего вида (на кабине)
Зеркало заднего вида (на инструментальном ящике)

ОБОРУДОВАНИЕ И ХОДОВАЯ ЧАСТЬ

Стрела 5,70 м
Два фонаря на крыше кабины
Один фонарь на инструментальном ящике
Усиленный рычажный механизм ковша
Ящик для инструментов
Герметичные смазанные соединения гусеничных лент
Нижний защитный щиток
Одинарная направляющая гусеничной ленты
Стальные башмаки шириной 600 мм с тройными грунтозацепами

ДОПОЛНИТЕЛЬНОЕ ОБОРУДОВАНИЕ, УСТАНАВЛИВАЕМОЕ ПО ЗАКАЗУ

КАБИНА И РАБОЧЕЕ МЕСТО ОПЕРАТОРА

Сиденье с пневмоподвеской
Вентилятор кабины
Широкодиапазонный радиоприемник AM/FM
Режим прогрева
Свеча предпускового подогрева

ОБОРУДОВАНИЕ И ХОДОВАЯ ЧАСТЬ

Рукоять 1,90 м
Рукоять 2,40 м
Рукоять 2,94 м
Рычажный механизм ковша
Усиленный ковш (HD) 0,9 м³ с боковой режущей кромкой
Стандартный ковш (GP) 0,9 м³
Стандартный ковш (GP) 1,0 м³
Стандартный ковш (GP) 1,1 м³

Боковая режущая кромка для стандартного ковша (GP)
Установленный на стреле рабочий фонарь (70 Вт)
Один фонарь на опоре стрелы
Стальные башмаки шириной 800 мм с тройными грунтозацепами
Дополнительный контур одностороннего действия или с увеличенным потоком
Верхний передний экран (сетка) Воздушный фильтр грубой очистки циклонного типа

СИЛА БРЕНДА CASE

С 1842 года специалисты компании CASE Construction Equipment неустанно стремятся создавать практические и инновационные решения, которые гарантируют экономичность и производительность.

Мы делаем все возможное, чтобы нашим заказчикам было легче использовать новые технологии и соответствовать постоянно ужесточающимся требованиям рыночной конъюнктуры.

На сегодняшний день наша деятельность в мировом масштабе и опыт работы на локальных рынках позволяют нам разрабатывать новую продукцию, ориентируясь в первую очередь на реальные потребности клиентов.

Обширная дилерская сеть CASE всегда готова оказать поддержку и защитить ваши инвестиции. Уровень сервиса превзойдет ваши ожидания и оставит только лучшие впечатления от эксплуатации нашей техники.

Наша цель состоит не только в том, чтобы производить надежные машины, но и в том, чтобы налаживать партнерские отношения в сообществах. Таким образом, мы делаем то, что необходимо нашим клиентам, чтобы они могли положиться на бренд CASE и его продукцию.

CaseCE.com

ПРИМЕЧАНИЕ: комплект стандартного и дополнительного оборудования может отличаться и зависит от требований клиентов и действующего законодательства в отдельных странах. На иллюстрациях в настоящей и других брошюрах может быть изображено дополнительное, а не стандартное оборудование. По всем вопросам следует обращаться к официальному дилеру CASE. Кроме того, CNH Industrial оставляет за собой право вносить изменения в технические характеристики машин без каких-либо обязательств.

CNH Industrial Россия
caserussia@cnhind.com
www.casece.com