

**РУПП «БЕЛОРУССКИЙ АВТОМОБИЛЬНЫЙ ЗАВОД»  
RUPC «BELORUSSIAN AUTOWORKS»**

# **КАРЬЕРНЫЙ САМОСВАЛ БЕЛАЗ-7547 И ЕГО МОДИФИКАЦИИ**

## **DUMP TRUCKS BELAZ-7547 AND THEIR MODIFIED VERSIONS**



### **КАТАЛОГ ДЕТАЛЕЙ PARTS CATALOGUE**

**7547-3902090 КДС**

**Республика Беларусь  
Republic of Belarus**

Завод-изготовитель постоянно работает над совершенствованием конструкции самосвалов и оставляет за собой право на изменения, улучшающие качество и увеличивающие срок их службы.

Все замечания, а также пожелания и предложения по содержанию настоящего Каталога просим направлять по адресу: Республика Беларусь, 222160, г. Жодино, Минской области, ул. 40 лет Октября, 4, РУПП "Белорусский автомобильный завод", управление главного конструктора

Manufacturer is constantly busy on modernization of design of trucks and reserves the right for changes improving quality and increasing service life.

We ask to send all opinions to design and operation qualities of trucks as well as to contents of this Manual to the address: RUPC "Belarussian Autoworks", Directorate of Designing; 40 years of October street 4; Zhodino, Minsk Region, Republic of Belarus, 222160.

## СОДЕРЖАНИЕ

<b>1 Введение</b> .....	<b>1-1</b>
1.1 Назначение и состав каталога деталей и сборочных единиц (КДС), порядок использования КДС, принцип и правила расположения сборочных единиц и деталей по разделам КДС .....	1-2
<b>2 Иллюстрации и перечень сборочных единиц и деталей</b> .....	<b>2.0-1</b>
2.1 Установка двигателя, система смазки, пневмостартерный пуск.....	2.1-1
2.2 Система питания двигателя .....	2.2-1
2.3 Система выпуска отработавших газов .....	2.3-1
2.4 Система охлаждения двигателя .....	2.4-1
2.5 Гидромеханическая передача .....	2.5-1
2.6 Карданная передача .....	2.6-1
2.7 Задний мост .....	2.7-1
2.8 Рама .....	2.8-1
2.9 Подвеска .....	2.9-1
2.10 Передняя ось .....	2.10-1
2.11 Колеса и шины .....	2.11-1
2.12 Рулевое управление .....	2.12-1
2.13 Тормозные системы .....	2.13-1
2.14 Электрооборудование .....	2.14-1
2.15 Инструмент и принадлежности. Система пожаротушения .....	2.15-1
2.16 Кабина, оперение и платформа .....	2.16-1
2.17 Опрокидывающий механизм.....	2.17-1
<b>3 Подшипники</b> .....	<b>3-1</b>
<b>4 Номерной указатель</b> .....	<b>4-1</b>

## CONTENTS

<b>1 Introduction .....</b>	<b>1-1</b>
1.1 Destination and structure of parts and assembly units catalogue, order of the catalogue use, principal and rules of parts and assembly units arrangement through the sections of the catalogue .....	1-2
<b>2 Figures and list of parts and assembly units .....</b>	<b>2.0-1</b>
2.1 Mounting of the engine, lubrication system, pneumatic start-up.....	2.1-1
2.2 Engine fuel feeding .....	2.2-1
2.3 Exhaust system .....	2.3-1
2.4 Engine cooling system .....	2.4-1
2.5 Hydromechanical gear .....	2.5-1
2.6 Gimbal drive .....	2.6-1
2.7 Rear axle .....	2.7-1
2.8 Frame.....	2.8-1
2.9 Suspension .....	2.9-1
2.10 Front axle.....	2.10-1
2.11 Wheels and tires.....	2.11-1
2.12 Steering.....	2.12-1
2.13 Brake systems .....	2.13-1
2.14 Electrical equipment .....	2.14-1
2.15 Tools and accessories. Sprinkler .....	2.15-1
2.16 Cabin, fendering and body .....	2.16-1
2.17 Dumping mechanism.....	2.17-1
<b>3 Bearings .....</b>	<b>3-1</b>
<b>4 Number Index .....</b>	<b>4-1</b>

**1 ВВЕДЕНИЕ  
1 INTRODUCTION**

### 1.1 Назначение и состав каталога деталей и сборочных единиц (КДС), порядок использования КДС, принцип и правила расположения сборочных единиц и деталей по разделам КДС

Каталог содержит номенклатуру деталей и сборочных единиц шасси самосвала БелАЗ-7547 и его модификаций. Каталог является техническим пособием, необходимым при составлении заявок на запасные части.

Каталог состоит из четырех разделов.

В первом разделе приведены правила пользования каталогом, назначение самосвала и краткая техническая характеристика.

Во втором разделе приведены сборочные единицы и детали систем двигателя, гидромеханической трансмиссии, ходовой части, механизмов управления, электрооборудования, кабины, платформы и опрокидывающего механизма. Этот раздел иллюстрирован рисунками, что дает возможность ознакомиться с конструкцией отдельных сборочных единиц и деталей и может служить пособием при разборке и сборке агрегатов.

В третьем разделе приведены обозначение и количество применяемых на самосвале подшипников, их геометрические размеры.

В четвертом разделе приведен номерной указатель деталей и сборочных единиц. В номерном указателе все детали, расположены в порядке возрастания номеров с указанием обозначения рисунка, на котором эта деталь изображена.

Основные детали нумеруются по семизначной системе. Для обозначения модернизации к основному семизначному номеру добавляется через тире двузначный номер. Номера с 01 до 09 означают взаимозаменяемость данной детали с деталью, выпускавшейся ранее. Двузначные номера 10, 20, 30 и т.д. означают невзаимозаменяемость данной детали с ранее выпускавшейся деталью.

### 1.1 Purpose and contents of parts and assembling units catalogue, usage of the catalogue, principles and regulations of parts and assembling units arrangement within the catalogue sections

Catalogue comprises the list of parts and assembling units of chassis of dump truck BELAZ-75131. The catalogue is a technical manual for compilation of the enquiries for spare parts.

The catalogue consists of four sections.

The first section provides rules of the catalogue usage as well as dump truck destination and brief dump truck specifications.

The second section comprises assembling units and parts of the engine systems, hydromechanical gear, running gear, control mechanisms, electrical equipment, cabin, body and dumping mechanism. This section is accompanied with the drawings enabling to study design of specific parts and assembling units and can be used as a practical manual for the systems assembling and disassembling.

The third section provides descriptions, quantity and geometrical dimensions of the bearings used on the dump truck.

The fourth section comprises number index of parts and assembling units. All the parts, specified in the number index, are arranged in the ascending order of numbers with the indication of the figure notation, where this part is shown

Basic parts are provided with seven-digit numbers. To display modernization of each part a two-digit index is added through dash to a basic seven-digit number. Indices from 01 to 09 mean interchangeability of this part with the one manufactured before. Two-digit indices 10, 20, 30, etc. mean non-interchangeability with the parts, which have been manufactured before.

**2.0 ИЛЛЮСТРАЦИИ И ПЕРЕЧЕНЬ  
СБОРОЧНЫХ ЕДИНИЦ И ДЕТАЛЕЙ  
2 FIGURES AND LIST OF ASSEMBLY  
UNITS AND PARTS**

7547-3902090 КДС

Обозначение иллюстраций и перечень сборочных единиц и деталей приведены в таблице 2.0.1  
Figures notation and list of assembly units and parts are shown in Table 2.0.1

Таблица 2.0.1

Table 2.0.1

№ рисунка Figure No.	Наименование рисунка Figure notation	7547	75473
<b>2.1 Установка двигателя, система смазки, пневмостартерный пуск</b>			
<b>2.1 Mounting of the engine, pneumatic start-up</b>			
2.1.1	Установка двигателя ЯМЗ-240 HM 2 на самосвале БелАЗ-7547	+	-
	Mounting of the engine ЯМЗ-240 HM 2 on the dump truck BELAZ-7547		
2.1.2	Установка теплообменника и маслопроводов на самосвале БелАЗ-7547	+	-
	Mounting of heat exchanger and pipelines		
2.1.3	Теплообменник водомасляный	+	-
	Water-oil heat exchanger		
2.1.4	Система пневмостартерного пуска двигателя на самосвале БелАЗ-7547	+	-
	Pneumatic start-up system		
2.1.5	Дозатор смазки	+	-
	Lubrication batcher		
2.1.6	Кран запорный	+	-
	Locking cock		
2.1.7	Установка пневмостартера на самосвале БелАЗ-7547	+	-
	Mounting of pneumatic starter		
2.1.8	Пневмостартер	+	-
	Pneumatic starter		
2.1.9	Пневмодвигатель	+	-
	Pneumatic motor		
2.1.10	Привод пневмостартера	+	-
	Pneumatic starter drive		
2.1.11	Установка предпускового подогревателя на самосвале БелАЗ-7547	+	-
	Mounting of the pre-start heater on the dump truck BELAZ-7547		
2.1.12	Установка двигателя КТА 19-С на самосвале БелАЗ-75473	-	+
	Mounting of the engine KTA 19-C on the dump truck BELAZ-75473		
2.1.13	Установка фильтра тонкой очистки масла на самосвале БелАЗ-75473	-	+
	Mounting of fine oil filter on the dump truck BELAZ-75473		
2.1.14	Установка предпускового подогревателя на самосвале БелАЗ-75473	-	+
	Mounting of the pre-start heater on the dump truck BELAZ-75473		
<b>2.2 Система питания двигателя</b>			
<b>2.2 Engine feeding system</b>			
2.2.1	Установка воздушного фильтра на самосвале БелАЗ-7547	+	-
	Mounting of air filter on the dump truck BELAZ-7547		
2.2.2	Установка воздушного фильтра на самосвале БелАЗ-75473	-	+
	Mounting of air filter on the dump truck BELAZ-75473		
2.2.3	Фильтр воздушный	+	+
	Air filter		
2.2.4	Установка топливного бака и топливопроводов на самосвале БелАЗ-7547	+	-
	Mounting of fuel tank and pipelines on the dump truck BELAZ-7547		
2.2.5	Бак топливный на самосвале БелАЗ-7547	+	-
	Fuel tank of dump truck BELAZ-7547		
2.2.6	Установка топливного бака и топливопроводов на самосвале БелАЗ-75473	-	+
	Mounting of fuel tank and pipelines on the dump truck BELAZ-75473		
2.2.7	Бак топливный на самосвале БелАЗ-75473	-	+
	Fuel tank of dump truck BELAZ-7547		
2.2.8	Обогреватель топлива с фильтром на самосвале БелАЗ-75473	-	+
	Fuel heater with filter of dump truck BELAZ-75473		
2.2.9	Привод управления подачей топлива на самосвале БелАЗ-7547	+	-
	Drive of fuel feeding control of dump truck BELAZ-7547		
2.2.10	Педаль привода подачи топлива и ее установка на самосвале БелАЗ-7547	+	-
	Pedal of fuel feeding drive and its mounting on dump truck BELAZ-7547		
2.2.11	Клапан пневматический самосвала БелАЗ-7547	+	-
	Pneumatic valve of dump truck BELAZ-7547		
2.2.12	Привод управления подачей топлива на самосвале БелАЗ-75473	-	+
	Drive of fuel feeding control of dump truck BELAZ-75473		



Продолжение таблицы 2.0.1  
 Continuation of Table 2.0.1

№ рисунка Figure No.	Наименование рисунка Figure notation		7547	75473
2.2.13	Привод управления подачей топлива на самосвале БелАЗ-75473	Drive of fuel feeding control of dump truck BELAZ-75473	-	+
<b>2.3 Система выпуска отработавших газов</b>			<b>2.3 Exhaust system</b>	
2.3.1	Установка системы выпуска отработавших газов на самосвале БелАЗ-7547	Mounting of exhaust system on the dump truck BELAZ-7547	+	-
2.3.2	Установка системы выпуска отработавших газов на самосвале БелАЗ-75473	Mounting of exhaust system on the dump truck BELAZ-75473	-	+
<b>2.4 Система охлаждения двигателя</b>			<b>2.4 Engine cooling system</b>	
2.4.1	Трубопроводы системы охлаждения на самосвале БелАЗ-7547	Pipeline of cooling system on dump truck BELAZ-7547	+	-
2.4.2	Трубопроводы системы охлаждения на самосвале БелАЗ-75473	Pipeline of cooling system on dump truck BELAZ-75473	-	+
2.4.3	Вентиляторы и их привод	Fans and their drive	+	+
2.4.4	Блок радиаторов на самосвале БелАЗ-7547	Radiators of dump truck BELAZ-7547	+	-
2.4.5	Установка блока радиаторов и кожуха вентилятора на самосвале БелАЗ-75473	Mounting of radiators set and fan shroud on the dump truck BELAZ-75473	-	+
2.4.6	Блок радиаторов на самосвале БелАЗ-75473	Radiators of dump truck BELAZ-75473	-	+
2.4.7	Радиатор	Radiator	-	+
2.4.8	Радиатор водяной (ширина 800 мм)	Water radiator (width 800mm)	+	+
2.4.9	Радиатор масляный (ширина 200мм)	Oil radiator (width 200mm)	+	-
2.4.10	Радиатор водяной (ширина 600 мм)	Water radiator (width 600mm)	+	+
2.4.11	Привод вентилятора	Fan drive	+	+
2.4.12	Ролик натяжной	Belt idler	+	+
2.4.13	Установка жалюзи радиаторов и их привод на самосвале БелАЗ-7547	Mounting of shutters and their drive on the dump truck BELAZ-7547	+	-
2.4.14	Жалюзи радиаторов на самосвале БелАЗ-7547	Radiators shutters on the dump truck BELAZ-7547	+	-
2.4.15	Пневмопереключатель	Pneumatic switch	+	+
2.4.16	Установка жалюзи радиаторов на самосвале БелАЗ-75473	Mounting of radiators shutters on the dump truck BELAZ-75473	-	+
2.4.17	Жалюзи радиаторов на самосвале БелАЗ-75473	Mounting of radiators shutters on the dump truck BELAZ-75473	-	+
<b>2.5 Гидромеханическая передача</b>			<b>2.5 Hydromechanical gear</b>	
2.5.1	Установка гидромеханической передачи	Mounting of hydromechanical gear	+	+
2.5.2	Гидромеханическая передача. Согласующая передача и гидротрансформатор с коробкой передач	Hydromechanical gear. Matching gear and torque-converter with gearbox	+	+
2.5.3	Гидромеханическая передача. Фильтр тонкой очистки и трубопроводы тормоза-замедлителя	Hydromechanical gear. Fine filter and pipelines of the brake-retarder	+	+
2.5.4	Насос масляный передний	Front oil pump	+	+
2.5.5	Гидротрансформатор с коробкой передач	Torque-converter with gearbox	+	+
2.5.6	Картер гидротрансформатора в сборе	Torque-converter casing as set	+	+
2.5.7	Картер гидротрансформатора	Torque-converter casing	+	+

7547-3902090 КДС

Продолжение таблицы 2.0.1  
Continuation of Table 2.0.1

№ рисунка Figure No.	Наименование рисунка Figure notation		7547	75473
2.5.8	Колесо турбины	Turbine impeller	+	+
2.5.9	Колесо насоса	Pump impeller	+	+
2.5.10	Колесо первого (второго) реактора	First (second) reactor wheel	+	+
2.5.11	Коробка передач. Картеры, установка тормоза замедлителя	Gearbox. Casings, mounting of the brake-retarder	+	+
2.5.12	Коробка передач. Установки первичного вала	Gearbox. Mounting of main drive shaft	+	+
2.5.13	Коробка передач. Установки реверсивного и диапазонного валов	Gearbox. Mounting of reverse and wide-range shafts	+	+
2.5.14	Коробка передач. Установки выходного вала	Gearbox. Mounting of output shaft	+	+
2.5.15	Коробка передач. Установки маслозаборника и полнопоточного фильтра	Gearbox. Mounting of oil-intake and full-flow filter	+	+
2.5.16	Коробка передач. Установки крышек диапазонного, реверсивного валов и брызговики шестерен	Gearbox. Mounting of reverse and wide-range shafts covers and pinions splash guards	+	+
2.5.17	Картер коробки передач	Gearbox casing.	+	+
2.5.18	Картер гидромеханической передачи	Casing of hydromechanical gear	+	+
2.5.19	Коробка передач. Установки механизма управления гидромеханической передачей и золотниковой коробки	Gearbox. Mounting of hydromechanical gear control mechanism and spool valve box	+	+
2.5.20	Коробка передач. Механизм управления тормозом-замедлителем и подпорный клапан	Gearbox. Brake-retarder control mechanism and sustaining valve	+	+
2.5.21	Вал первичный	Main drive shaft	+	+
2.5.22	Вал реверсивный (диапазонный)	Reverse (wide-range) shaft	+	+
2.5.23	Крышка диапазонного вала	Cover of wide-range shaft	+	+
2.5.24	Крышка реверсивного вала	Cover of reverse shaft	+	+
2.5.25	Ступица гидротрансформатора	Hub torque-converter	+	+
2.5.26	Фрикцион	Friction clutch	+	+
2.5.27	Механизм управления гидромеханической передачей	Hydromechanical gear control mechanism	+	+
2.5.28	Электромагнит	Solenoid	+	+
2.5.29	Механизм привода управления гидравлическим тормозом	Mechanism of hydraulic brake control drive	+	+
2.5.30	Механизм управления гидравлическим тормозом	Hydraulic brake control mechanism	+	+
2.5.31	Клапан корректирующий	Correction valve	+	+
2.5.32	Элемент фильтрующий маслозаборника	Oil-intake filtering element	+	+
2.5.33	Элемент фильтрующий полнопоточного фильтра	Full-flow filter filtering element	+	+
2.5.34	Коробка золотниковая. Крепление крышек	Spool valve box	+	+
2.5.35	Коробка золотниковая. Аварийный клапан	Spool valve box	+	+
2.5.36	Коробка золотниковая. Регулятор давления гидротрансформатора	Spool valve box. Torque converter pressure regulator	+	+
2.5.37	Коробка золотниковая. Регулятор главного давления	Spool valve box. Main pressure regulator	+	+

Продолжение таблицы 2.0.1  
 Continuation of Table 2.0.1

№ рисунка Figure No.	Наименование рисунка Figure notation		7547	75473
2.5.38	Коробка золотниковая. Клапан плавности	Spool valve box. Smooth valve	+	+
2.5.39	Коробка золотниковая. Клапан блокировки и обратные клапана	Spool valve box. Lock-up valve and check valves	+	+
2.5.40	Опора пружины в сборе	Spring support	+	+
2.5.41	Картер, ведущий и промежуточный валы согласующей передачи	Casing, driving and intermediate shafts of matching gear	+	+
2.5.42	Ведомый вал согласующей передачи	Rotor. Driven shaft of matching gear	+	+
2.5.43	Корпус тормоза-замедлителя с переходной плитой	Casing of brake-retarder with transitive plate	+	+
2.5.44	Корпус тормоза-замедлителя	Casing of brake-retarder	+	+
2.5.45	Установка трубопроводов и шлангов гидромеханической передачи на самосвале БелАЗ-7547	Mounting of pipelines and hoses of hydromechanical gear on the dump truck BELAZ-7547	+	-
2.5.46	Установка трубопроводов и шлангов гидромеханической передачи на самосвале БелАЗ-75473	Mounting of pipelines and hoses of hydromechanical gear on the dump truck BELAZ-75473	-	+
2.5.47	Установка теплообменника на самосвале БелАЗ-75473	Mounting of heat exchanger on the dump truck BELAZ-75473	-	+
2.5.48	Теплообменник	Heat exchanger	-	+
<b>2.6 Карданная передача</b>		<b>2.6 Gimbal drive</b>		
2.6.1	Установка карданных валов на самосвале-БелАЗ-7547	Mounting of cardan shafts on the dump truck BELAZ-7547	+	-
2.6.2	Установка карданных валов на самосвале-БелАЗ-75473	Mounting of cardan shafts on the dump truck BELAZ-75473	-	+
2.6.3	Вал карданный привода гидромеханической передачи	Cardan shaft of hydromechanical gear drive	+	+
2.6.4	Вал карданный заднего моста	Cardan shaft of rear axle	+	+
2.6.5	Муфта упругая	Elastic coupling	+	+
<b>2.7 Задний мост</b>		<b>2.7 Rear axle</b>		
2.7.1	Мост задний с тормозами и ступицами на самосвалах БелАЗ-7547, БелАЗ-75473	Rear axle with brakes and hubs of dump trucks BELAZ-7547, BELAZ-75473	+	-
2.7.2	Мост задний с тормозами и ступицами на самосвале БелАЗ-75473 (вариант с многодисковым маслоохлаждаемым тормозным механизмом)	Rear axle with brakes and hubs of dump truck BELAZ-75473 (version with multi disk oil cooled brake mechanism)	-	+
2.7.3	Детали картера заднего моста	Parts of rear axle housing	+	+
2.7.4	Главная передача	Main gear	+	+
2.7.5	Ведущая шестерня главной передачи	Driving pinion of main gear	+	+
2.7.6	Дифференциал и полуоси	Differential and axle-shafts	+	+
2.7.7	Водило с сателлитами и коронная шестерня	Carrier with satellites and crown pinion	+	+
2.7.7	Колесная передача	Wheel gear	+	+
2.7.8	Ступица заднего колеса на самосвалах БелАЗ-7547, БелАЗ-75473	Rear wheel hub of dump trucks BELAZ-7547, BELAZ-75473	+	-
2.7.9	Ступица заднего колеса на самосвале БелАЗ-75473 (вариант с многодисковым маслоохлаждаемым тормозным механизмом)	Rear wheel hub of dump truck BELAZ-75473 (version with multi disk oil cooled brake mechanism)	-	+

7547-3902090 КДС

Продолжение таблицы 2.0.1  
Continuation of Table 2.0.1

№ рисунка Figure No.	Наименование рисунка Figure notation		7547	75473
2.7.10	Многодисковый тормозной механизм	Multi disk brake mechanism	-	+
2.7.11	Колодка тормоза	Parts of wheel brake	+	+
2.7.12	Цилиндр тормозной на самосвале БелАЗ-7547	Brake cylinder of dump truck BELAZ-7547	+	-
2.7.13	Стояночный тормозной механизм	Parking brake mechanism	+	+
2.7.14	Регулировочный рычаг	Adjusting lever	+	+
2.7.15	Цилиндр стояночной тормозной системы на самосвале БелАЗ-7547	Cylinder of parking brake system of dump truck BELAZ-7547	+	-
2.7.16	Цилиндр стояночной тормозной системы на самосвале БелАЗ-75473	Cylinder of parking brake system of dump truck BELAZ-75473	-	+
<b>2.8 Рама</b>		<b>2.8 Frame</b>		
2.8.1	Рама на самосвале БелАЗ-7547	Frame on the dump truck BELAZ-7547	+	-
2.8.2	Рама на самосвале БелАЗ-75473	Frame on the dump truck BELAZ-75473	-	+
<b>2.9 Подвеска</b>		<b>2.9 Suspension</b>		
2.9.1	Установка передней и задней подвески	Mounting of front and rear suspension	+	+
2.9.2	Цилиндр подвески	Suspension cylinder	+	+
2.9.3	Штанга передней подвески	Rod of front suspension	+	+
2.9.4	Вилка и штанга задней подвески	Fork and rod of rear suspension	+	+
<b>2.10 Передняя ось</b>		<b>2.10 Front axle</b>		
2.10.1	Передняя ось на самосвале БелАЗ-7547	Front axle	+	-
2.10.2	Детали передней оси	Parts of front axle	+	+
2.10.3	Тяга рулевой трапеции	Link of steering trapezoid	+	+
2.10.4	Ступица переднего колеса	Hub of front wheel	+	+
2.10.5	Цилиндр поворота	Turn cylinder	+	+
2.10.6	Детали колесного тормоза	Parts of wheel brake	+	+
2.10.7	Цилиндр тормозной	Brake cylinder	+	+
2.10.8	Передняя ось на самосвале БелАЗ-75473	Front axle	+	-
2.10.9	Ступица переднего колеса на самосвал БелАЗ 75473	Hub of front wheel on the dump truck BELAZ-75473	-	+
2.10.10	Корпус тормоза на самосвале БелАЗ 75473	Body of brake on the dump truck BELAZ-75473	-	+
<b>2.11 Колеса и шины</b>		<b>2.11 Wheels and tires</b>		
2.11.1	Колеса и детали их крепления	Mounting of rear wheels	+	+
2.11.2	Детали колес	Parts of wheels	+	+
<b>2.12 Рулевое управление</b>		<b>2.12 Steering</b>		
2.12.1	Установка рулевого управления	Mounting of steering	+	+
2.12.2	Колесо рулевое и рулевая колонка	Steering wheel and steering column		
2.12.3	Колонка рулевая с кронштейном	Steering column with bracket	+	+
2.12.4	Вал карданный рулевого управления	Cardan shaft of steering	+	+

Продолжение таблицы 2.0.1  
 Continuation of Table 2.0.1

№ рисунка Figure No.	Наименование рисунка Figure notation	7547	75473
2.12.5	Установка трубопроводов рулевого управления	+	+
2.12.6	Механизм рулевой	+	+
2.12.7	Клапан предохранительный	+	+
2.12.8	Электродвигатель с насосом	+	+
2.12.9	Фильтр	+	+
<b>2.13 Тормозные системы</b>			
<b>2.13 Brake systems</b>			
2.13.1	Трубопроводы и аппараты пневматического привода тормозов на самосвале БелАЗ-7547	+	-
2.13.2	Установка ресиверов	+	-
2.13.3	Монтаж гидравлического привода тормозов на самосвале БелАЗ-75473	-	+
2.13.4	Клапан соединительный	-	+
2.13.5	Автомат разгрузки насоса	-	+
2.13.6	Фильтр	-	+
2.13.7	Кран управления тормозами	-	+
2.13.8	Кран управления тормозом-замедлителем	-	+
2.13.9	Кран управления стояночным тормозом	-	+
2.13.10	Двойной защитный клапан	-	+
2.13.11	Пневмогидроаккумулятор	-	+
2.13.12	Клапан двухмагистральный	-	+
2.13.13	Реле давления	-	+
2.13.14	Монтаж системы охлаждения тормозных механизмов	-	+
2.13.15	Фильтр	-	+
2.13.16	Клапан предохранительный	-	+
2.13.17	Установка привода механизмов управления тормозами	+	+
2.13.18	Кран управления тормозами	+	+
2.13.19	Водоотделитель	+	-
2.13.20	Регулятор давления	+	-
2.13.21	Клапан защитный одинарный	+	+
2.13.22	Клапан защитный двойной	+	+
2.13.23	Клапан ограничения давления	+	+
2.13.24	Противозамерзатель	+	+
2.13.25	Клапан контрольного вывода	+	+
2.13.26	Установка компрессора пневматических тормозов на самосвале БелАЗ-7547	+	-
2.13.27	Установка выключателя гидравлического тормоза	+	+

7547-3902090 КДС

Продолжение таблицы 2.0.1  
Continuation of Table 2.0.1

№ рисунка Figure No.	Наименование рисунка Figure notation	7547	75473
<b>2.14 Электрооборудование</b>		<b>2.14 Electrical equipment</b>	
2.14.1	Монтаж электрооборудования на шасси БелАЗ-7547	+	-
2.14.2	Монтаж электрооборудования на шасси БелАЗ-75473	-	+
2.14.3	Монтаж электрооборудования на кабине	+	+
2.14.4	Установка аккумуляторных батарей на самосвале БелАЗ-7547	+	-
2.14.5	Установка аккумуляторных батарей на самосвале БелАЗ-75473	-	+
2.14.6	Установка фар и подфарников	+	+
2.14.7	Установка задних фонарей и задней фары	+	+
2.14.8	Установка электрооборудования зеркал с электрообогревом	+	+
2.14.9	Установка щитка управления подогревателем	+	+
2.14.10	Установка панели приборов	+	-
<b>2.15 Инструмент и принадлежности. Система пожаротушения</b>		<b>2.15 Tools and accessories. Sprinkler</b>	
2.15.1	Комплект инструмента и принадлежностей	+	+
2.15.2	Инструмент специальный	+	+
2.15.3	Установка системы пожаротушения и огнетушителя	+	+
<b>2.16 Кабина, оперение и платформа</b>		<b>2.16 Cabin, fendering and body</b>	
2.16.1	Установка кабины	+	+
2.16.2	Кабина	+	+
2.16.3	Кабина	+	+
2.16.4	Дверь кабины	+	+
2.16.5	Установка стеклоочистителя и стеклоомывателя	+	+
2.16.6	Установка сидений	+	+
2.16.7	Установка площадок моторного отсека	+	+
2.16.8	Установка отопителя кабины	+	+
2.16.9	Отопитель кабины	+	+
2.16.10	Трубопроводы отопителя кабины	+	+
2.16.11	Установка зеркал заднего вида	+	+
2.16.12	Установка противосолнечного козырька	+	+
2.16.13	Установка капотов	+	+
2.16.14	Крылья и подножки	+	+
2.16.15	Установка брызговиков	+	+
2.16.16	Платформа	+	+
2.16.17	Установка брызговиков на платформе	+	+

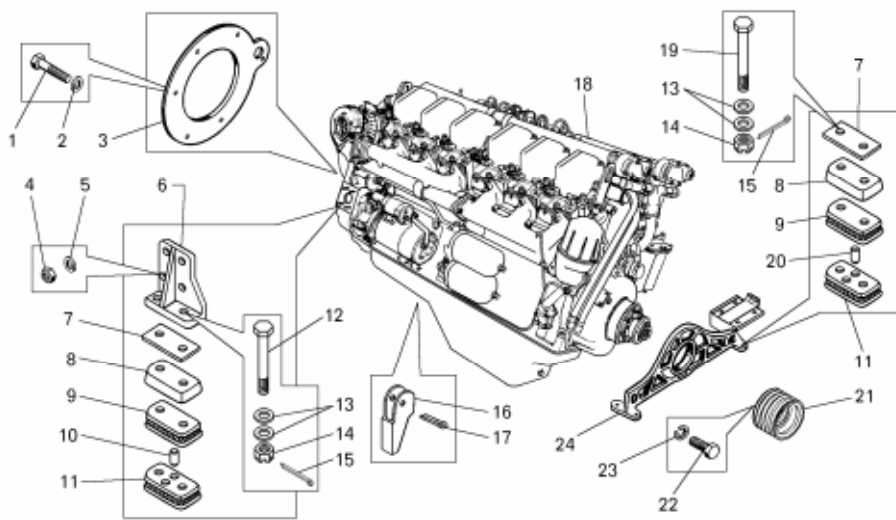
Продолжение таблицы 2.0.1  
Continuation of Table 2.0.1

№ рисунка Figure No.	Наименование рисунка Figure notation		7547	75473
	<b>2.17 Опрокидывающий механизм</b>	<b>2.17 Dumping mechanism</b>		
2.17.1	Установка цилиндра опрокидывающего механизма	Mounting of dumping mechanism cylinder	+	+
2.17.2	Цилиндр опрокидывающего механизма	Dumping mechanism cylinder	+	+
2.17.3	Блок гидрораспределителей управления	Unit of control hydraulic distributors	+	+
2.17.4	Трубопроводы управления опрокидывающим механизмом	Pipelines of dumping mechanism control	+	+
2.17.5	Трубопроводы опрокидывающего механизма	Pipelines of dumping mechanism	+	+
2.17.6	Панель управления	Control board	+	+
2.17.7	Клапан вспомогательный	Auxiliary valve	+	+
2.17.8	Клапан предохранительный	Safety valve	+	+
2.17.9	Кран управления	Control cock	+	+
2.17.10	Установка насосов	Mounting of pumps	+	+
2.17.11	Масляный бак	Oil tank	+	+





**2.1 Установка двигателя, система смазки,  
пневмостартерный пуск**  
**2.1 Mounting of the engine, lubrication system, pneumatic  
start-up**

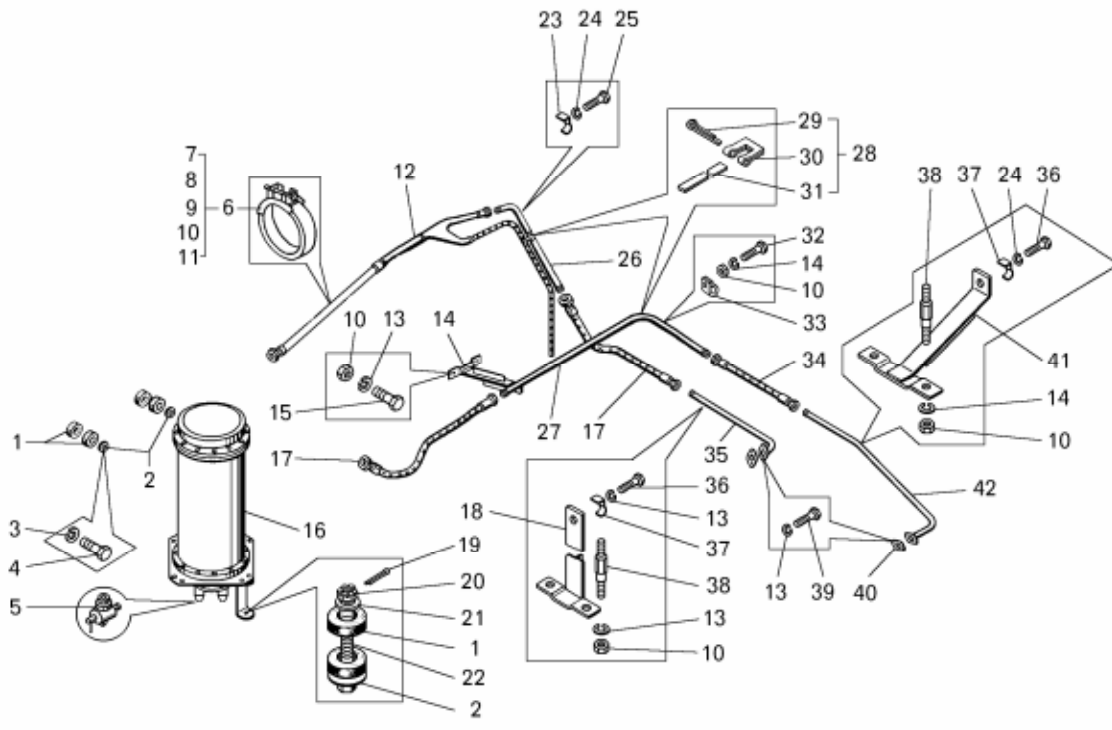


**Рисунок 2.1.1 – Установка двигателя ЯМЗ-240 НМ 2 на самосвале БелАЗ-7547**  
**Figure 2.1.1 – Mounting of the engine ЯМЗ-240 НМ 2 on the dump truck BELAZ-7547**

**Т а б л и ц а 2.1.1 – Перечень сборочных единиц и деталей**

**Table 2.1.1 – List of assembly units and parts**

Номер позиции Pos. No	Обозначение Designation	Код ОКП OKP code	Наименование сборочных единиц, деталей Assembly units, parts		Количество Q-ty	
					7547	75473
1	201538	45 9346 1596	Болт М12х25	Bolt M12x25	4	--
2	252137	45 9816 6068	Шайба 12 ОТ	Washer 12 OT	4	--
3	540A-1005129	45 3616 0011	Крышка картера	Crankcase cover	1	--
4	250559	45 9553 1062	Гайка	Nut	8	--
5	252138	45 9816 6069	Шайба 14 ОТ	Washer 14 OT	8	--
6	540A-1001042	45 3616 0007	Кронштейн задней опоры двигателя правый	Right bracket of the engine rear support	1	--
6	540A-1001043	45 3616 0008	Кронштейн задней опоры двигателя левый	Left bracket of the engine rear support	1	--
7	7548-1001428	45 3613 5439	Прокладка регулировочная	Adjusting gasket	12	--
8	7548-1001432	45 3613 5440	Кожух защитный	Protective shroud	4	--
9	7548-1001410	45 3613 5434	Амортизатор верхний	Upper shock absorber	4	--
10	343623	45 9957 8065	Штифт 18х28	Dowel 18x28	4	--
11	7548-1001420	45 3613 5436	Амортизатор нижний	Lower shock absorber	4	--
12	340778	45 9957 1178	Болт М14х128	Bolt M14x128	4	--
13	252046	45 9811 1259	Шайба 14	Washer 14	12	--
14	374625	45 9958 4104	Гайка	Nut	8	--
15	258040	45 9871 1051	Шплинт 3,2х25	Split-pin 3,2x25	8	--
16	549A-1305022	45 3619 1126	Ручка сливного краника	Handle of drain cock	1	--
17	258039	45 9871 1050	Шплинт 3,2х20	Split-pin 3,2x20	1	--
18	240НМ2Э-1000177	45 3921 6700	Двигатель ЯМЗ-240НМ2Э-2	Engine ЯМЗ-240НМ2Э-2	1	--
19	340407	45 9957 1274	Болт 2М14х120	Bolt 2M14x120	4	--
20	343532	45 9957 8005	Штифт 18х40	Dowel 18x40	4	--
21	548A-1308211-13	45 3614 3989	Шкив ведущий	Driving pulley	1	--
22	340178	45 9957 1034	Болт М10х30	Bolt M10x30	6	--
23	252136	45 9816 6067	Шайба 10 ОТ	Washer 10 OT	6	--
24	7522-1001010	45 3637 0770	Балка передней опоры двигателя	Beam of engine front support	1	--



**Рисунок 2.1.2 – Установка теплообменника и маслопроводов на самосвале БелАЗ-7547**  
**Figure 2.1.2 – Mounting of heat exchanger and oil pipes**

**Т а б л и ц а 2.1.2 – Перечень сборочных единиц и деталей**

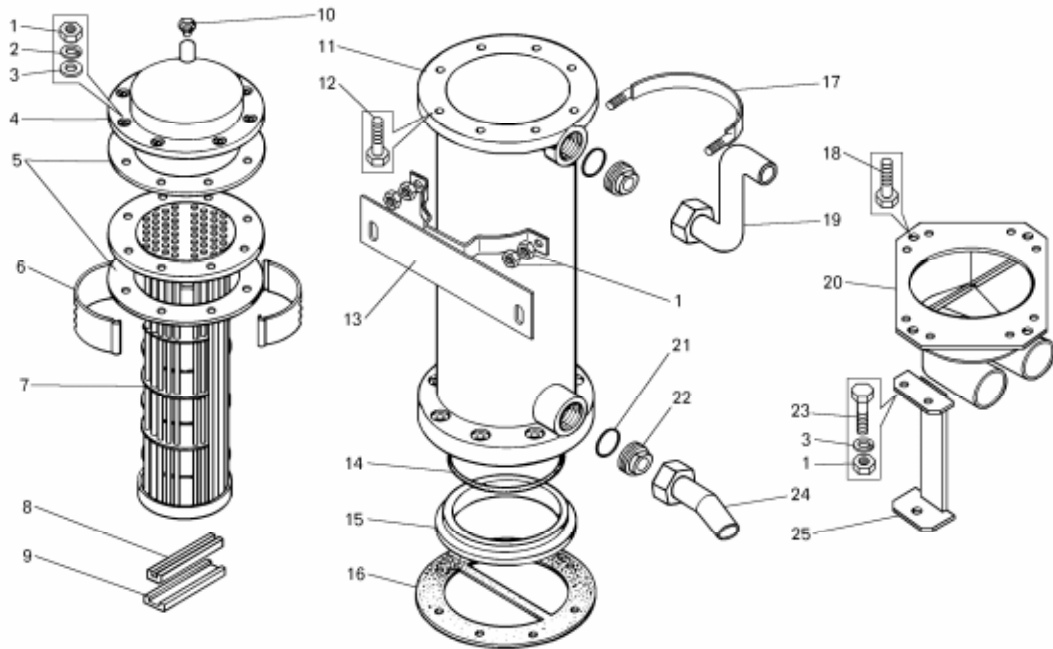
**Table 2.1.2 – List of assembly units and parts**

Номер позиции Pos. No	Обозначение Designation	Код ОКП OKP code	Наименование сборочных единиц, деталей Assembly units, parts		Количество Q-ty	
					7547	75473
1	540-1302060	45 3613 0492	Подушка	Pad	6	--
2	252047	45 9811 1260	Шайба	Washer	8	--
3	252139	45 9816 6070	Шайба	Washer	2	--
4	200864	45 9326 1208	Болт	Bolt	2	--
5	Кр2-1305010	45 9167 7107	Кран	Cock	2	--
6	549А-1303350-01	45 3619 0049	Хомут	Clamp	2	--
7	549А-1303354-01	45 3619 0078	Лента	Band	2	--
8	549А-1303356-01	45 3619 0082	Накладка	Lining	2	--
9	252005	45 9811 1206	Шайба	Washer	2	--
10	250510	45 9553 1055	Гайка	Nut	8	--
11	340064	45 9957 1017	Накладка	Lining	2	--
12	7523-1018420	45 3637 0521	Шланг	Hose	1	--
13	252135	45 9816 6046	Шайба	Washer	12	--
14	548А-1013520	45 3614 2127	Кронштейн	Bracket	1	--
15	201458	45 9346 1524	Болт	Bolt	2	--
16	548А-1013150-10	45 3614 4285	Теплообменник водомасляный	Oil-water heat exchanger	1	--
17	540А-1712431-03	45 3616 4689	Шланг	Hose	2	--
18	548А-1013510	45 3614 2125	Кронштейн	Bracket	1	--
19	258055	45 9871 1069	Шплинт	Split-pin	1	--
20	250871	45 9553 1614	Гайка	Nut	1	--
21	252017	45 9811 1210	Шайба	Washer	1	--

7547-3902090 КДС

Продолжение таблицы 2.1.2  
Continuation of Table 2.1.2

Номер позиции Pos. No	Обозначение Designation	Код ОКП OKP code	Наименование сборочных единиц, деталей Assembly units, parts		Количество Q-ty	
					7547	75473
22	205615	45 9366 1099	Болт	Bolt	1	--
23	7521-8609135	45 3627 0119	Скоба	Buckle	2	--
24	252136	45 9816 6067	Шайба	Washer	4	--
25	201509	45 9346 1569	Болт	Bolt	2	--
26	7548A-1018220	45 3614 5903	Маслопровод	Oil pipe	1	--
27	7548A-1018226	45 3614 5905	Маслопровод	Oil pipe	1	--
28	344427	45 9871 1517	Хомут 55	Clamp 55	3	--
29	297575	45 9952 7212	Шплинт	Split-pin	3	--
30	297580	45 9985 1415	Пряжка	Buckle	3	--
31	297594	45 9985 1292	Лента	Band	3	--
32	201454	45 9346 1520	Болт	Bolt	2	--
33	344621	45 3611 0721	Кляммер	Cleat	2	--
34	540-1712435-03	45 3613 7144	Шланг	Hose	1	--
35	548A-1018168	45 3614 1634	Маслопровод	Oil pipe	1	--
36	201499	45 9346 1561	Болт	Bolt	2	--
37	540B-3408106	45 3613 1689	Скоба	Buckle	2	--
38	548A-1013506	45 3614 2124	Стяжка	Clamp	4	--
39	201457	45 9346 1523	Болт	Bolt	4	--
40	540A-1018191-01	45 3614 1248	Прокладка	Gasket	2	--
41	548A-1013500	45 3614 2120	Кронштейн	Bracket	1	--
42	7548A-1018164-01	45 3614 7547	Маслопровод	Oil pipe	1	--

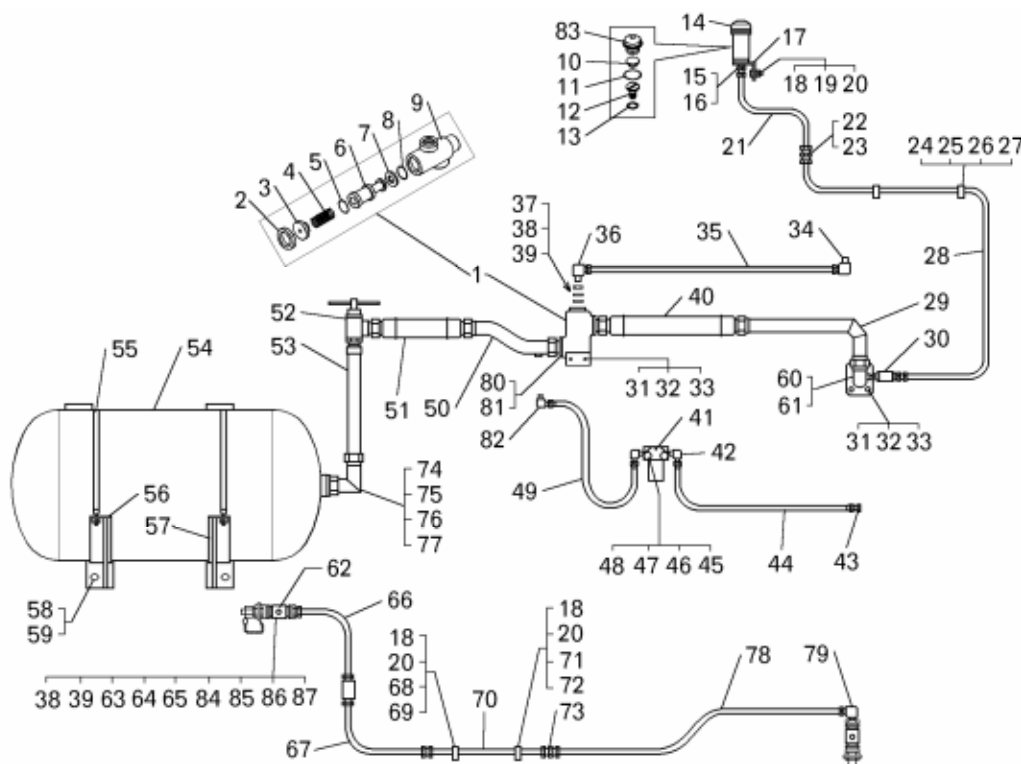


**Рисунок 2.1.3 – Теплообменник водомасляный**  
**Figure 2.1.3 – Water-oil heat exchanger**

**Т а б л и ц а 2.1.3 – Перечень сборочных единиц и деталей**

**Table 2.1.3 – List of assembly units and parts**

Номер позиции Pos. No	Обозначение Designation	Код ОКП OKP code	Наименование сборочных единиц, деталей Assembly units, parts		Количество Q-ty	
					7547	75473
1	250512	45 9553 1057	Гайка	Nut	22	--
2	252006	45 9811 1207	Шайба	Washer	24	--
3	252136	45 9816 6067	Шайба	Washer	18	--
4	543-1714026	45 3613 9349	Крышка	Cover	1	--
5	543-1714029-Б	45 3615 2124	Прокладка	Gasket	2	--
6	547-1752114	45 3617 1955	Вставка	Insert	16	--
7	548А-1013180	45 3614 0391	Охлаждающий элемент	Cooling element	1	--
8	543-1714101	45 3615 2165	Шнур уплотнительный	Sealing rope	1	--
9	548А-1013527	45 3614 2130	Планка	Slat	1	--
10	262542	45 9932 1302	Пробка	Plug	1	--
11	548А-1013652	45 3614 2442	Корпус	Body	1	--
12	200319	45 9326 1063	Болт	Bolt	8	--
13	548А-1013446-10	45 3614 4164	Кронштейн	Bracket	1	--
14	190-205-85-2-2	25 3111 3452	Кольцо	Ring	1	--
15	548А-1013668	45 3614 2445	Кольцо распорное	Spacer ring	1	--
16	548А-1013666	45 3614 2444	Прокладка	Gasket	1	--
17	548А-1013465	45 3614 2107	Хомут	Clamp	1	--
18	201509	45 9346 1569	Болт	Bolt	8	--
19	75485-1013420	45 3613 7853	Патрубок	Branch-pipe	1	--
20	7548-1013170-20	45 3613 6707	Коллектор	Collector	1	--
21	045-053-46-2-2	45 3111 3263	Кольцо	Ring	2	--
22	75485-1013392-10	45 3613 8755	Патрубок	Branch-pipe	2	--
23	201501	45 9346 1563	Болт	Bolt	2	--
24	548А-1013430-20	45 3614 4277	Патрубок	Branch-pipe	1	--
25	548А-1013670-11	45 3614 4149	Опора	Support	1	--



**Рисунок 2.1.4 – Система пневмостартерного пуска двигателя на самосвале БелАЗ-7547**  
**Figure 2.1.4 – The system of the engine pneumatic start-up**

**Т а б л и ц а 2.1.4 – Перечень сборочных единиц и деталей**  
**T a b l e 2.1.4 – List of assembly units and parts**

Номер позиции Pos. No	Обозначение Designation	Код ОКП OKP code	Наименование сборочных единиц, деталей Assembly units, parts		Количество Q-ty	
					7547	75473
1	7549-1032180	45 3638 1426	Клапан пусковой	Start-up valve	1	--
2	540С-1308038	45 9836 0242	Кольцо	Ring	1	--
3	7549-1032192	45 3638 1428	Упор пружины	Spring thrust	1	--
4	7549-1032194	45 3638 1429	Пружина	Spring	1	--
5	044-050-36-2-2	25 3111 3159	Кольцо	Ring	1	--
6	7549-1032182	45 3638 1427	Клапан	Valve	1	--
7	7549-1032196	45 3638 1430	Уплотнитель	Sealant	1	--
8	040-045-30-2-2	25 3111 3115	Кольцо	Ring	1	--
9	7549-1032186	45 3638 1391	Корпус	Body	1	--
10	403-3505126-01	45 4211 2407	Сетка	Grid	1	--
11	050-055-30-2-2	25 3111 3118	Кольцо	Ring	1	--
12	75191-3504236	45 3633 1430	Прижим	Hold-down	1	--
13	027-032-30-2-2	25 3111 3106	Кольцо	Ring	1	--
14	403-3505108-Б	45 4211 1305	Корпус бачка	Tank body	1	--
15	252157	45 9816 6008	Шайба 12 Л	Washer 12 Л	1	--
16	250615	45 9953 1260	Гайка М12	Nut M12	1	--
17	75191-3504072	45 3633 1428	Кронштейн	Bracket	1	--
18	201418	45 9346 1504	Болт М6х16	Bolt M6x16	7	--
19	250508	45 9553 1054	Гайка М6-6Н	Nut M6-6H	2	--
20	252134	45 9816 6045	Шайба 6	Washer 6	7	--
21	7512-1031443	45 3641 0376	Трубка	Pipe	1	--
22	7519-2130308	45 3633 0953	Наконечник	End tip	1	--

Продолжение таблицы 2.1.4  
 Continuation of Table 2.1.4

Номер позиции Pos. No	Обозначение Designation	Код ОКП OKP code	Наименование сборочных единиц, деталей Assembly units, parts		Количество Q-ty	
					7547	75473
23	344771	45 9981 6798	Ниппель	Nipple	1	--
24	549A-3724395	45 3619 2678	Прокладка	Gasket	2	--
25	201469*	45 9346 1533	Болт М8х55	Bolt M8x55	2	--
26	252135*	45 9816 6046	Шайба 8 ОТ	Washer 8 ОТ	2	--
27	315412	45 3625 1966	Кляммер	Cleat	2	--
28	7512-1031440	45 3641 0372	Воздухопровод	Air duct	1	--
29	7548A-1031250	45 3614 6343	Труба	Pipe	1	--
30	7549-1063010	45 3638 1435	Дозатор смазки	Lubrication batcher	1	--
31	250512	45 9553 1057	Гайка М10-6Н	Nut M10-6H	14	--
32	252136	45 9816 6067	Шайба 10 ОТ	Washer 10 ОТ	6	--
33	341003	45 9957 3002	Шпилька М10х25	Pin M10x25	6	--
34	379053	45 9981 8294	Угольник	Knee-piece	2	--
35	7547-1031447	45 3611 2476	Воздухопровод	Air duct	1	--
36	402741	45 9984 8478	Угольник	Knee-piece	1	--
37	374939	45 9958 4217	Гайка М22	Nut M22	3	--
38	376145	45 9958 6230	Шайба 22	Washer 22	5	--
39	020-025-30-2-2	25 3111 3101	Кольцо	Ring	5	--
40	540-1712435-03	45 3613 7144	Шланг	Hose	1	--
41	КЭМ-18	45 7518 0026	Клапан электромагнитный	Electromagnetic valve	1	--
42	344529	45 9981 6474	Угольник	Knee-piece	2	--
43	314612	45 9981 3364	Ниппель	Nipple	1	--
44	7547-1031442	45 3611 2294	Воздухопровод	Air duct	1	--
45	201469	45 9346 1533	Болт М8х55	Bolt M8x55	2	--
46	250510	45 9553 1055	Гайка М8-6Н	Nut M8-6H	2	--
47	252005	45 9811 1206	Шайба 8	Washer 8	2	--
48	252135	45 9816 6046	Шайба 8ОТ	Washer 8 ОТ	2	--
49	7547-1031441	45 3611 2293	Воздухопровод	Air duct	1	--
50	7548A-1031200	45 3614 6339	Труба	Pipe	1	--
51	7523-8609380-01	45 3637 0434	Рукав высокого давления	High pressure hose	1	--
52	75211-1032800-10	45 3627 6100	Кран	Cock	1	--
53	75481-1031220	45 3614 6157	Трубопровод	Pipeline	1	--
54	75481-1031010	45 3614 6151	Баллон воздушный	Air cylinder	1	--
55	75481-1031460	45 3614 6158	Хомут	Clamp	2	--
56	75481-1031311	45 3614 6155	Кронштейн	Bracket	1	--
57	75481-1031310	45 3614 6159	Кронштейн	Bracket	1	--
58	202297	45 9346 1778	Болт М22х40	Bolt M22x40	8	--
59	252142	45 9816 6053	Шайба 22Т	Washer 22 T	8	--
60	7548A-1031450	45 3614 6344	Патрубок	Branch-pipe	1	--
61	055-060-30-2-2	25 3111 3121	Кольцо	Ring	1	--
62	100-3515010	45 9135 0104	Клапан защитный одинарный	Unary safety valve	2	--
63	342444	45 9957 4027	Гайка М27	Nut M27	1	--
64	7547-1031037	45 3611 2474	Приставка	Add-on	1	--
65	404314	45 9984 8624	Штуцер	Connecting pipe	2	--
66	7548A-1031298	45 3614 7843	Трубка	Pipe	1	--
67	75405-3506084	45 3616 6094	Шланг	Hose	1	--
68	548A-1104694-01	45 3614 2267	Прокладка	Gasket	4	--
69	315407	45 3414 3495	Кляммер	Cleat	2	--
70	7548A-1031300	45 3614 7944	Трубка	Pipe	1	--
71	379187	45 3414 3511	Кляммер	Cleat	1	--

7547-3902090 КДС

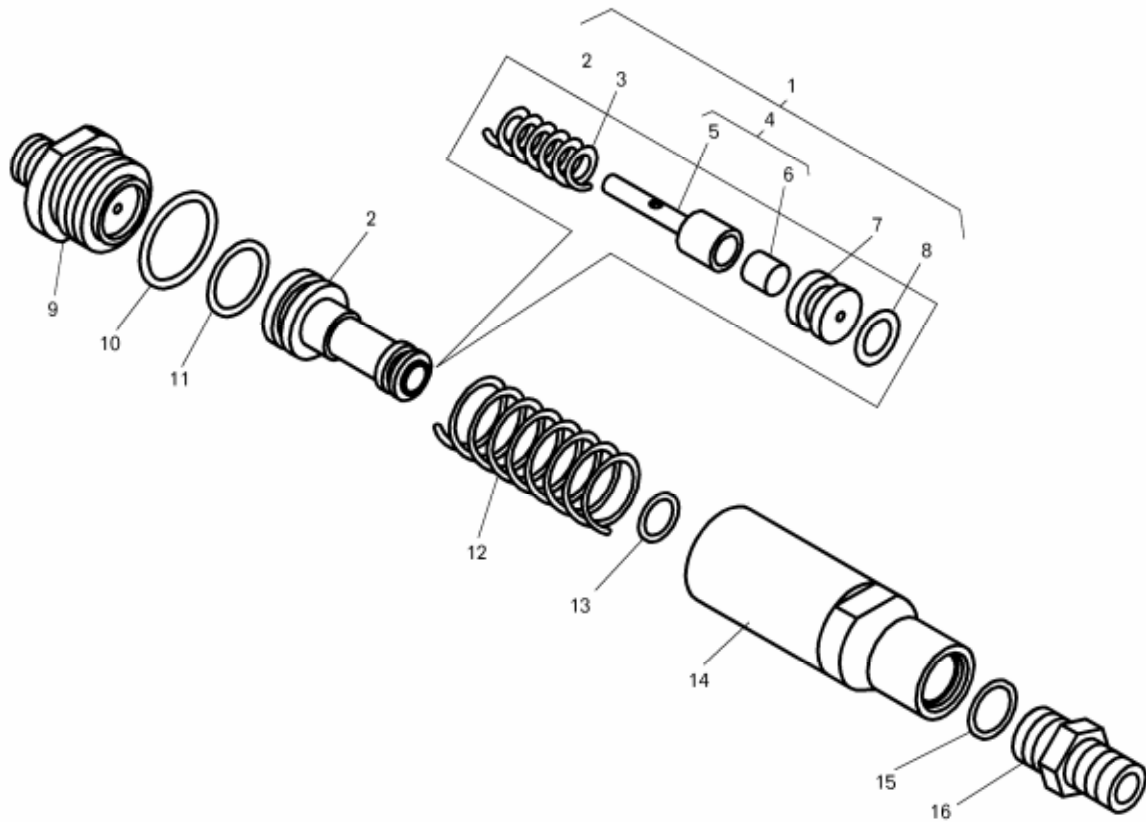
Продолжение таблицы 2.1.4  
Continuation of Table 2.1.4

Номер позиции Pos. No	Обозначение Designation	Код ОКП OKP code	Наименование сборочных единиц, деталей Assembly units, parts		Количество Q-ty	
					7547	75473
72	548A-1104696-01	45 3614 2269	Прокладка	Gasket	2	--
73	344757	45 9981 6763	Ниппель	Nipple	1	--
74	75481-1031470	45 3614 6143	Угольник	Knee-piece	1	--
75	7519-8609489	45 3633 0016	Кольцо защитное	Safety ring	1	--
76	036-041-30-2-2	25 3111 3113	Кольцо	Ring	1	--
77	342450	45 3957 4284	Гайка М39	Nut M39	1	--
78	75405-3506080	45 3616 6091	Шланг	Hose	1	--
79	402776	45 9984 8499	Угольник	Knee-piece	1	--
80	540-1712417	45 3613 4446	Патрубок	Branch-pipe	2	--
81	045 050-30-2-2	25 3111 3117	Кольцо	Ring	2	--
82	344525	45 9981 6464	Угольник	Knee-piece	1	--
83	549A-3504194	45 3619 8128	Крышка бачка	Tank cover	1	--
84	75600-1031490	45 3626 6507	Крышка	Cover	1	--
85	75213-8608750	45 3627 5953	Цепочка	Chain	1	--
86	75600-1031496	45 3626 6510	Пластина	Plate	1	--
87	540-3506020	45 3613 1749	Переходник	Adapter	1	--

\*--поступает с двигателем

\*--supplied with the engine





**Рисунок 2.1.5 – Дозатор смазки**  
**Figure 2.1.5 – Lubrication batcher**

**Т а б л и ц а 2.1.5 – Перечень сборочных единиц и деталей**

**T a b l e 2.1.5 – List of assembly units and parts**

Номер позиции Pos. No	Обозначение Designation	Код ОКП OKP code	Наименование сборочных единиц, деталей Assembly units, parts		Количество Q-ty	
					7547	75473
1	7549-1063020	45 3638 1437	Поршень в сборе	Piston	1	--
2	7549-1063022	45 3638 1438	Поршень	Piston	1	--
3	548A-1709125	45 3614 2408	Пружина	Spring	1	--
4	7549-1063030	45 3638 1441	Клапан в сборе	Valve	1	--
5	7549-1063032	45 3638 1442	Корпус клапана	Valve body	1	--
6	7549-1063036	45 3638 1443	Уплотнитель	Sealant	1	--
7	7549-1063026	45 3638 1439	Дроссель	Throttle	1	--
8	006-009-19-2-2	25 3111 3014	Кольцо	Ring	1	--
9	7549-1063027	45 3638 1440	Дроссель	Throttle	1	--
10	027-032-30-2-2	25 3111 3106	Кольцо	Ring	1	--
11	020-025-30-2-2	25 3111 3101	Кольцо	Ring	1	--
12	540B-1018210	45 3613 0089	Пружина	Spring	1	--
13	012-016-25-2-2	25 3111 3059	Кольцо	Ring	1	--
14	7549-1063014	45 3638 1436	Корпус дозатора	Body of batcher	1	--
15	015-019-25-2-2	25 3111 3063	Кольцо	Ring	1	--
16	7549-1063040	45 3638 1444	Клапан	Valve	1	--

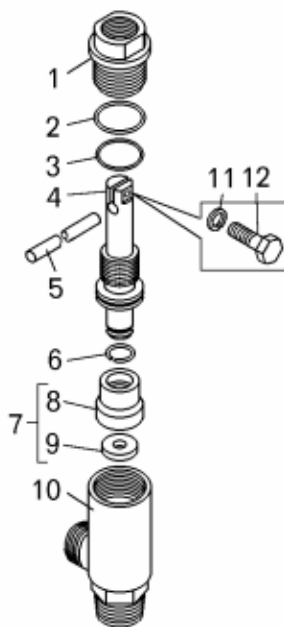
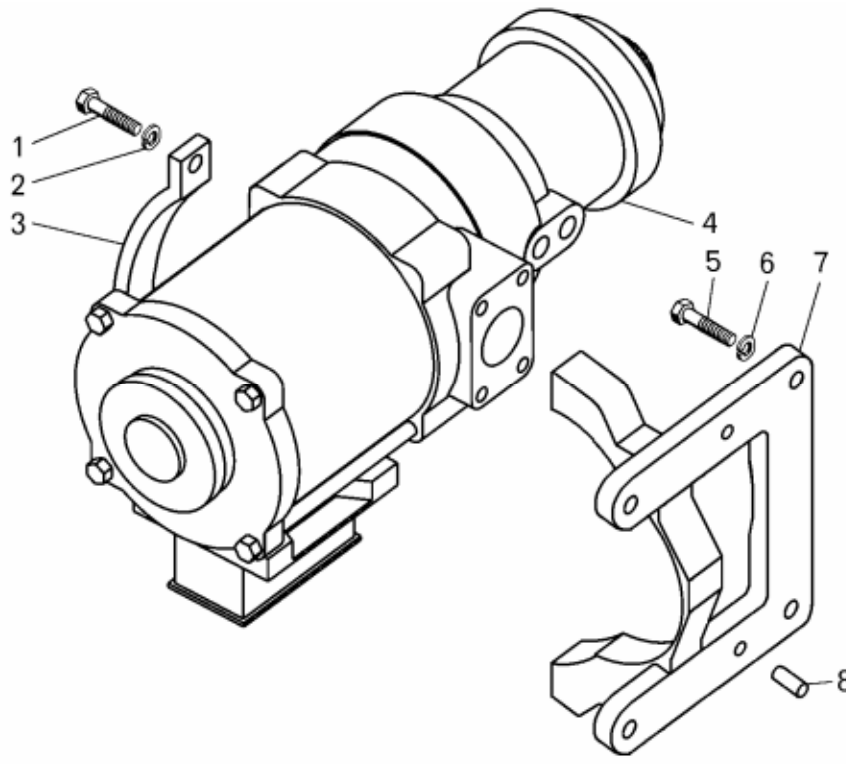


Рисунок 2.1.6 – Кран  
 Figure 2.1.6 – Cock

Т а б л и ц а 2.1.6 – Перечень сборочных единиц и деталей

Table 2.1.6 – List of assembly units and parts

Номер позиции Pos. No	Обозначение Designation	Код ОКП ОКП code	Наименование сборочных единиц, деталей Assembly units, parts		Количество Q-ty	
					7547	75473
1	75211-1032812-10	45 3627 6103	Переходник	Adapter	1	--
2	050-055-30-2-2	25 3111 3118	Кольцо	Ring	1	--
3	035-040-30-2-2	25 3111 3112	Кольцо	Ring	2	--
4	75211-1032832-10	45 3627 6106	Шток крана	Rod of cock	1	--
5	75211-1032822-10	45 3627 6104	Рукоятка	Handle	1	--
6	549А-4202179	45 3619 2949	Кольцо стопорное	Locking ring	1	--
7	75211-1032815	45 3627 6107	Клапан в сборе	Valve	1	--
8	75211-1032830-10	45 3627 6105	Клапан	Valve	1	--
9	СКУ-ПФЛ-74	--	Полиуретан	Polyurethane	0,01 кг	--
10	75211-1032802-10	45 3627 6101	Корпус крана	Cock body	1	--
11	252134	45 9816 6045	Шайба 6Т	Washer 6T	1	--
12	201422	45 9346 1508	Болт М6х25	Bolt M6x25	1	--

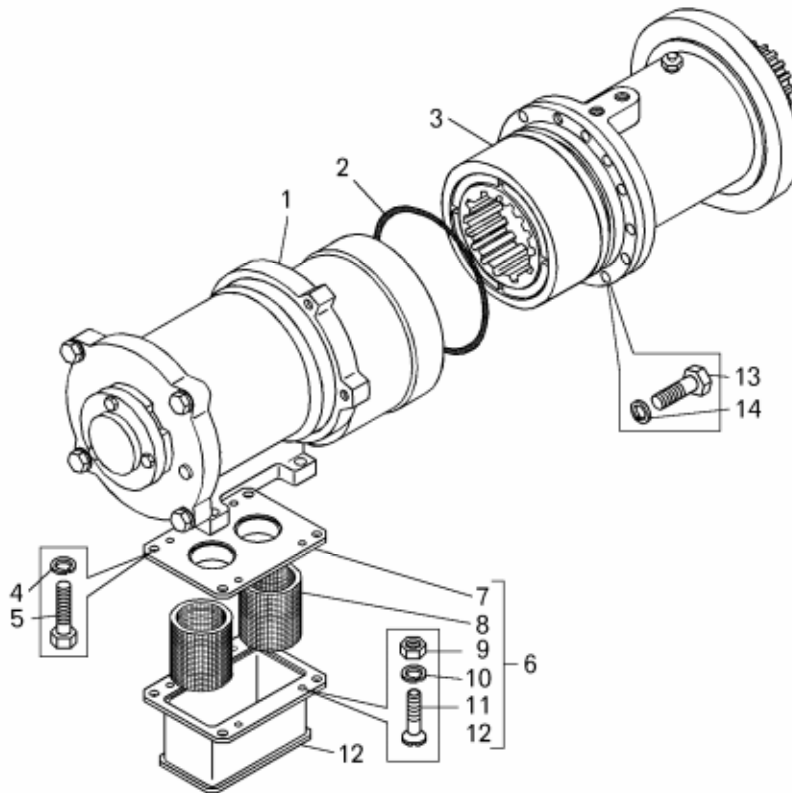


**Рисунок 2.1.7 – Установка пневмостартера**  
**Figure 2.1.7 – Mounting of pneumatic starter**

**Т а б л и ц а 2.1.7 – Перечень сборочных единиц и деталей**

**Table 2.1.7 – List of assembly units and parts**

Номер позиции Pos. No	Обозначение Designation	Код ОКП OKP code	Наименование сборочных единиц, деталей Assembly units, parts		Количество Q-ty	
					7547	75473
1	340348	45 9348 1667	Болт М14х45	Bolt M14x45	2	--
2	252138	45 9816 6069	Шайба 14 ОТ	Washer 14 OT	2	--
3	75481-1026290	45 3614 6320	Прижим	Hold-down	1	--
4	7548А-1026010	45 3614 6329	Пневмостартер	Pneumatic starter	1	--
5	340178	45 9957 1034	Болт М10х30	Bolt M10x30	4	--
6	252136	45 9816 6067	Шайба 10 ОТ	Washer 10 OT	4	--
7	7548А-1026240-10	45 3614 7546	Кронштейн	Bracket	1	--
8	343522	45 9951 8141	Штифт 8х16	Dowel 8x16	2	--

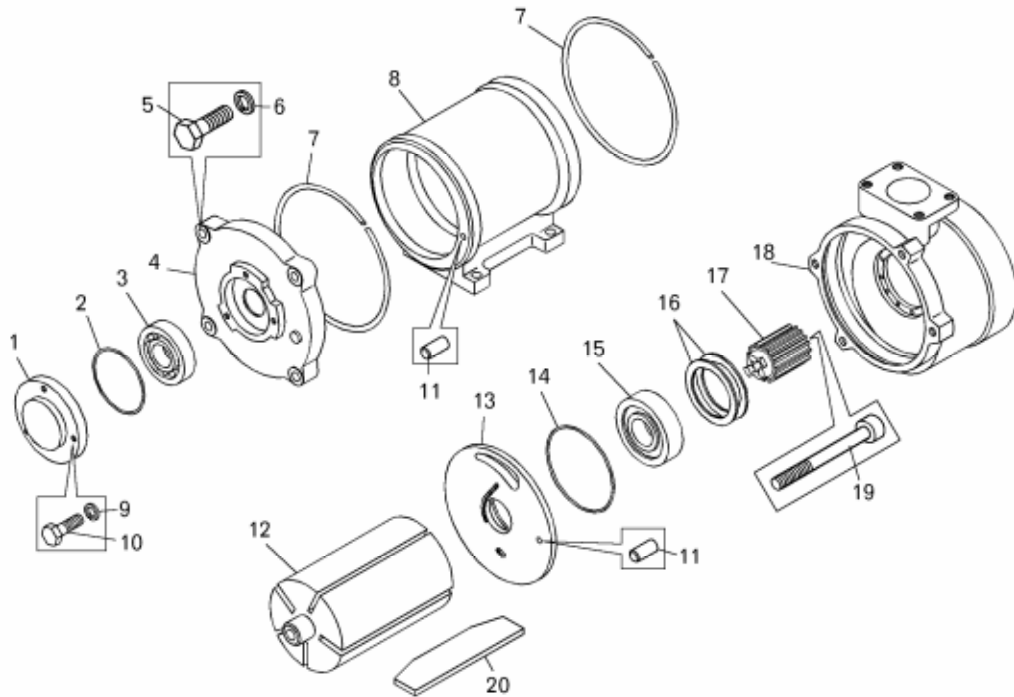


**Рисунок 2.1.8 – Пневмостартер**  
**Figure 2.1.8 – Pneumatic starter**

**Т а б л и ц а 2.1.8 – Перечень сборочных единиц и деталей**

**Table 2.1.8 – List of assembly units and parts**

Номер позиции Pos. No	Обозначение Designation	Код ОКП OKP code	Наименование сборочных единиц, деталей Assembly units, parts		Количество Q-ty	
					7547	75473
1	7549-1026100	45 3638 1754	Пневмодвигатель	Pneumatic motor	1	--
2	115-125-58-2-2	25 3111 3371	Кольцо	Ring	1	--
3	7548A-1026200	45 3614 7553	Привод	Drive	1	--
4	252136	45 9816 6067	Шайба 10	Washer 10	4	--
5	201495	45 9356 1557	Болт М10х20	Bolt M10x20	4	--
6	7549-1061010	45 3638 1948	Глушитель в сборе	Muffler	1	--
7	7549-1061030	45 3638 1951	Фланец	Flange	1	--
8	7549-1061040	45 3638 1952	Сетка глушителя	Muffler grid	2	--
9	250508	45 9553 1054	Гайка М6	Nut M6	4	--
10	252134	45 9816 6045	Шайба 6Т	Washer 6T	4	--
11	221608	45 9412 1112	Винт М6х6	Screw M6x6	4	--
12	7549-1061012	45 3638 1949	Корпус глушителя	Muffler body	1	--
13	201464	45 9346 1530	Болт М8х40	Bolt M8x40	13	--
14	252135	45 9816 6046	Шайба 8Т	Washer 8T	13	--

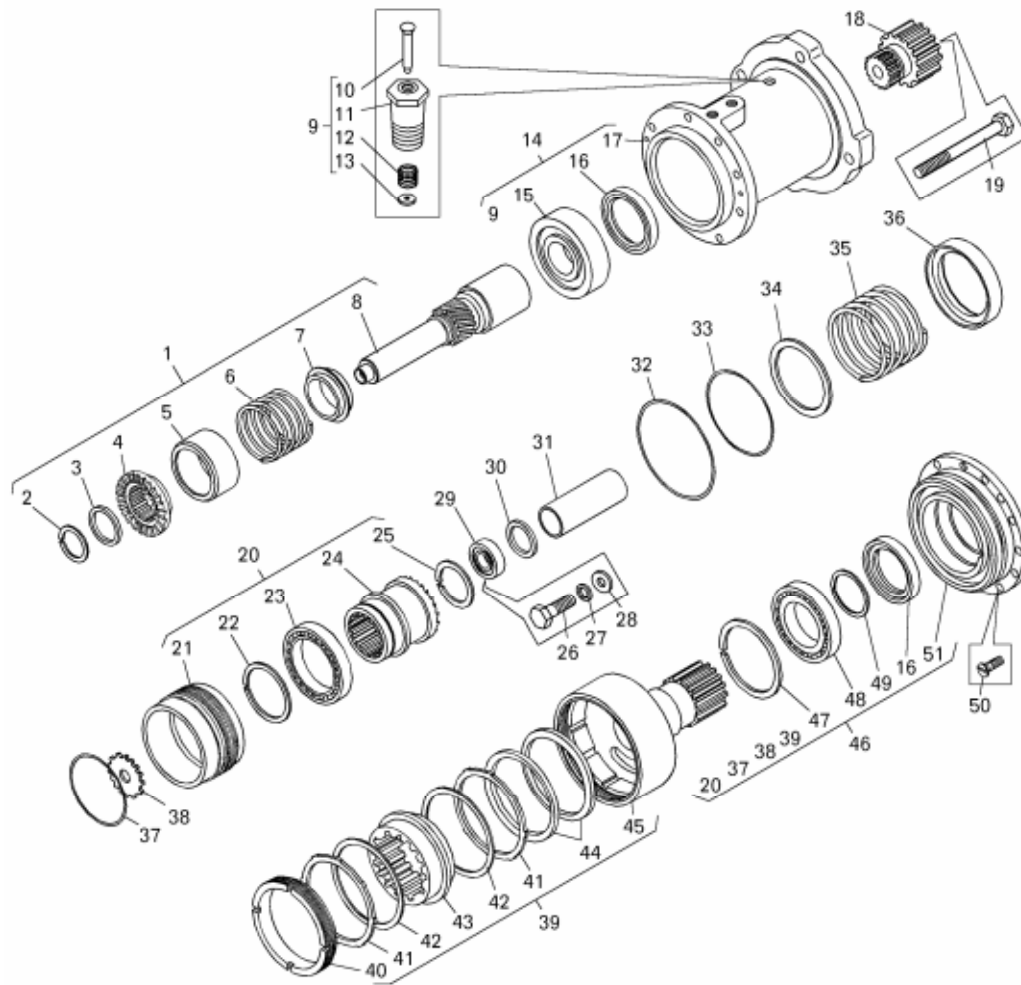


**Рисунок 2.1.9 – Пневмодвигатель**  
**Figure 2.1.9 – Pneumatic motor**

**Т а б л и ц а 2.1.9 – Перечень сборочных единиц и деталей**

**Table 2.1.9 – List of assembly units and parts**

Номер позиции Pos. No	Обозначение Designation	Код ОКП OKP code	Наименование сборочных единиц, деталей Assembly units, parts		Количество Q-ty	
					7547	75473
1	7549-1026109	45 3638 1760	Крышка подшипника	Bearing cover	1	--
2	065-070-30-2-2	25 3111 3126	Кольцо	Ring	1	--
3	60305	46 1913 1855	Подшипник	Bearing	1	--
4	7549-1026103	45 3638 1757	Крышка	Cover	1	--
5	340018	00 3400 1800	Болт	Bolt	4	--
6	252136	45 9816 6067	Шайба 10 ОТ	Washer 10 OT	4	--
7	7549-1026107	45 3638 2115	Кольцо	Ring	2	--
8	7549-1026102	45 3638 1756	Гильза	Sleeve	1	--
9	252134	45 9816 6045	Шайба 6Т	Washer 6T	3	--
10	201420	45 9346 1506	Болт М6х20	Bolt M6x20	3	--
11	258747	45 9851 8175	Штифт 6х10	Dowel 6x10	2	--
12	7549-1026101	45 3638 1755	Ротор	Rotor	1	--
13	7549-1026104	45 3638 1758	Крышка гильзы	Sleeve cover	1	--
14	090-096-36-2-2	25 3111 3199	Кольцо	Ring	1	--
15	76-180306КС	46 1983 5594	Подшипник	Bearing	1	--
16	7549-1026205	45 3638 1767	Кольцо	Ring	2	--
17	7549-1026111	45 3638 1761	Шестерня ведущая	Driving pinion	1	--
18	7549-1026105	45 3638 1759	Корпус	Body	1	--
19	341405	00 3414 0500	Винт	Screw	1	--
20	7549-1026113	45 3638 1762	Пластина	Plate	5	--



**Рисунок 2.1.10 – Привод пневмостартера**  
**Figure 2.1.10 – Pneumatic starter drive**

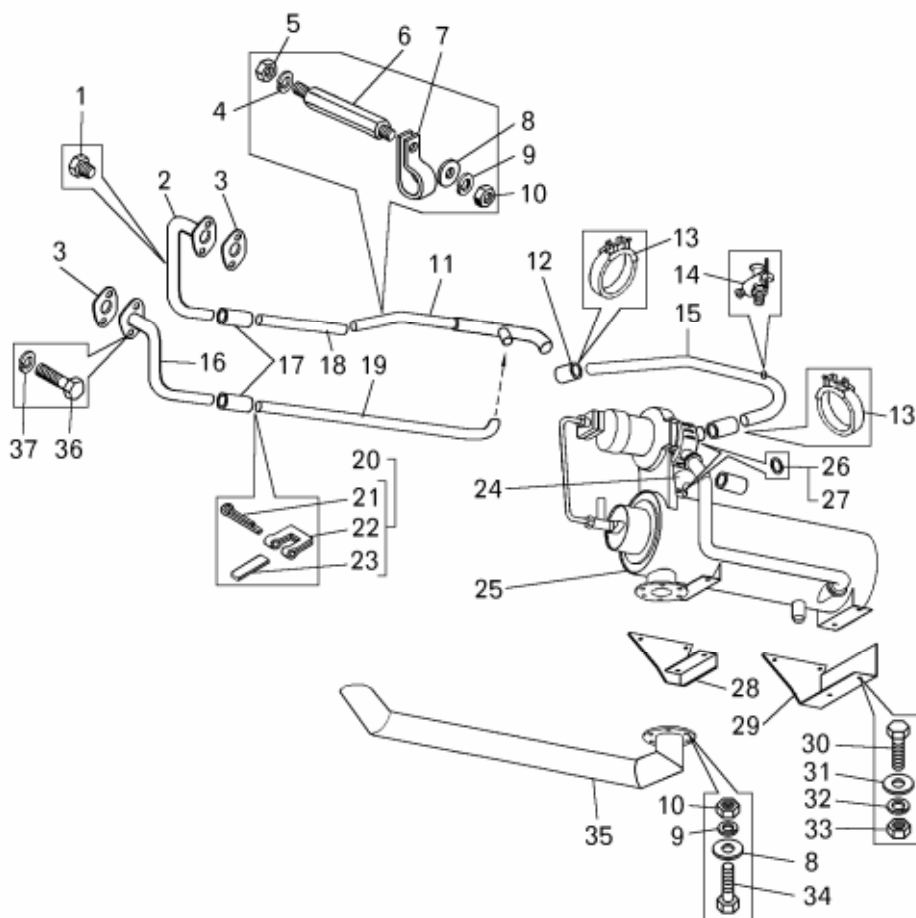
**Т а б л и ц а 2.1.10 – Перечень сборочных единиц и деталей**

**Table 2.1.10 – List of assembly units and parts**

Номер позиции Pos. No	Обозначение Designation	Код ОКП OKP code	Наименование сборочных единиц, деталей Assembly units, parts		Количество Q-ty	
					7547	75473
1	7549-1026260	45 3638 1784	Вал привода в сборе	Shaft of drive	1	--
2	500-3502134	45 3416 1122	Кольцо	Ring	1	--
3	7549-1026264	45 3638 1788	Кольцо упорное	Thrust ring	1	--
4	7549-1026262	45 3638 1786	Полумуфта ведомая	Driving half-clutch	1	--
5	7549-1026263	45 3638 1787	Корпус пружины	Spring body	1	--
6	7549-1026265	45 3638 1789	Пружина муфты	Spring of clutch	1	--
7	7549-1026266-10	45 3638 2030	Упор пружины	Spring thrust	1	--
8	7549-1026261-10	45 3638 2031	Корпус вала привода	Shaft body of drive	1	--
9	7549-1026413	45 3638 1793	Сапун в сборе	Breather	1	--
10	7549-1026414	45 3638 1794	Шток сапуна	Breather rod	1	--
11	7549-1026415	45 3638 1795	Корпус	Body	1	--
12	7549-1026416	45 3638 1796	Пружина сапуна	Breather spring	1	--
13	7549-1026417	45 3638 1797	Упор	Thrust	1	--
14	7549-1026270	45 3638 1791	Корпус привода с подшипником	Body of drive with bearing	1	--

Продолжение таблицы 2.1.10  
 Continuation of Table 2.1.10

Номер позиции Pos. No	Обозначение Designation	Код ОКП OKP code	Наименование сборочных единиц, деталей Assembly units, parts		Количество Q-ty	
					7547	75473
15	80210AK	46 1923 4466	Подшипник	Bearing	1	--
16	1,2-50x70-3	25 3131 3108	Манжета	Cup	2	--
17	75481-1026271	45 3614 6107	Корпус привода	Body of drive	1	--
18	75481-1026201	45 3614 6105	Шестерня стартера	Pinion of starter	1	--
19	340027	00 3400 2700	Болт	Bolt	1	--
20	7549-1026250	45 3638 1781	Полумуфта с поршнем в сборе	Half-clutch	1	--
21	7549-1026251	45 3638 1782	Поршень	Piston	1	--
22	9590-8530684	45 9836 0041	Кольцо 1A60	Ring 1A60	1	--
23	6-1000912Л	46 1223 7056	Подшипник	Bearing	1	--
24	7549-1026252	45 3638 1783	Полумуфта ведущая	Driving half-clutch	1	--
25	549-3401538	45 9836 0236	Кольцо 1Б52	Ring 1Б52	1	--
26	201495	45 9346 1557	Болт	Bolt	1	--
27	252156	45 9816 6007	Шайба	Washer	1	--
28	252006	45 9811 1207	Шайба	Washer	1	--
29	70-180203AK1C9	46 1982 5124	Подшипник	Bearing	1	--
30	7549-1026202	45 3638 1765	Кольцо	Ring	1	--
31	7549-1026203	45 3638 1766	Втулка	Bushing	1	--
32	104-110-36-2-2	25 3111 3209	Кольцо	Ring	1	--
33	090-096-36-2-2	25 3111 3199	Кольцо	Ring	1	--
34	7549-1026209	45 3638 1770	Упор пружины	Spring thrust	1	--
35	7549-1026207	45 3638 1769	Пружина	Spring	1	--
36	7549-1026206-10	45 3638 1062	Кольцо упорное	Thrust ring	1	--
37	075-080-30-2-2	25 3111 3131	Кольцо	Ring	1	--
38	7549-1026221-01	45 3638 2116	Кольцо шлицевое	Splined ring	1	--
39	7549-1026230	45 3638 1774	Вал-шестерня в сборе	Shaft-pinion	1	--
40	7549-1026236	45 3638 1780	Кольцо резьбовое	Threaded ring	1	--
41	7549-1026233	45 3638 1777	Кольцо ведомое	Driven ring	2	--
42	7549-1026234	45 3638 1778	Кольцо фрикционное	Friction ring	2	--
43	7549-1026232	45 3638 1776	Венец шестерни	Rim of pinion	1	--
44	7549-1026235	45 3638 1779	Пружина	Spring	2	--
45	7549-1026231	45 3638 1775	Вал шестерни	Shaft of pinion	1	--
46	7549-1026220	45 3638 1771	Редуктор в сборе	Reducer	1	--
47	525-1701034	45 3611 0059	Кольцо 1Б82	Ring 1Б82	1	--
48	110А	46 1210 0008	Подшипник	Bearing	1	--
49	549-3401539	45 9836 0036	Кольцо 1Б50	Ring 1Б50	1	--
50	223039	45 9422 1081	Винт	Screw	2	--
51	7549-1026222	45 3638 1773	Корпус	Body	1	--



**Рисунок 2.1.11 – Установка пускового подогревателя на самосвале БелАЗ-7547**  
**Figure 2.1.11 – Mounting of pre-start heater on the dump truck BELAZ-7547**

**Т а б л и ц а 2.1.11 – Перечень сборочных единиц и деталей**  
**Table 2.1.11 – List of assembly units and parts**

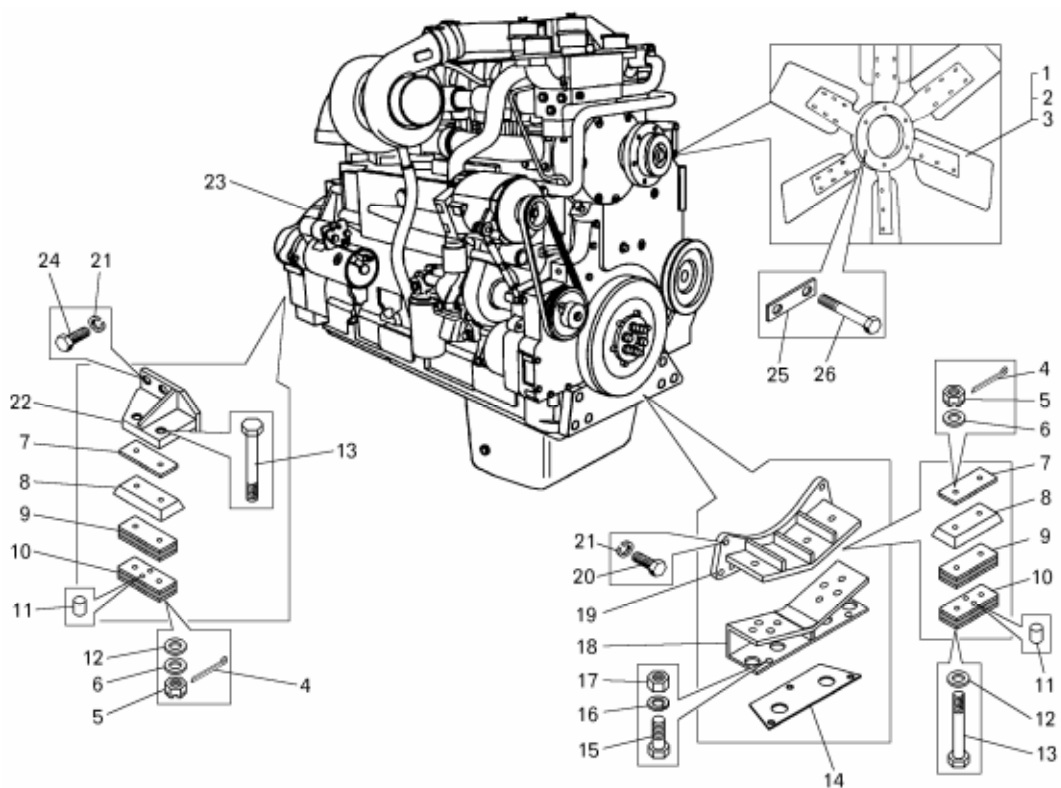
Номер позиции Pos. No	Обозначение Designation	Код ОКП OKP code	Наименование сборочных единиц, деталей Assembly units, parts		Количество Q-ty	
					7547	75473
1	262543	45 9932 1303	Пробка к3/8	Plug r 3/8	1	--
2	7548A1-1015829	45 3614 8361	Патрубок	Branch-pipe	1	--
3	236-1011296	45 6621 1267	Прокладка	Gasket	2	--
4	252135	45 9816 6046	Шайба 8Т	Washer 8T	5	--
5	250510	45 9553 1055	Гайка М8-6Н	Nut M8-6H	5	--
6	341025	45 9957 3028	Шпилька	Pin	1	--
7	344622	45 3611 0722	Кляммер	Cleat	1	--
8	252037	45 9811 1255	Шайба 6	Washer 6	7	--
9	252134	45 9816 6045	Шайба 6Т	Washer 6T	7	--
10	250508	45 9553 1054	Гайка М6-6Н	Nut M6-6H	6	--
11	75406-1015814	45 3616 5285	Труба	Pipe	1	--
12	530-1015818	45 3611 0003	Шланг соединительный	Joint hose	3	--
13	75211-1303370	45 3627 1296	Хомут	Clamp	6	--
14	ПС 7	45 9930 0005	Кран	Cock	1	--



Продолжение таблицы 2.1.11  
Continuation of Table 2.1.11

Номер позиции Pos. No	Обозначение Designation	Код ОКП OKP code	Наименование сборочных единиц, деталей Assembly units, parts		Количество Q-ty	
					7547	75473
15	7548А-1015806	45 3614 7481	Труба	Pipe	1	--
16	7548-1015828	45 3611 3839	Патрубок	Branch-pipe	1	--
17	540А-1015010	45 3616 0012	Шланг соединительный	Joint hose	4	--
18	540А-1015818	45 3616 0016	Труба правая	Right pipe	1	--
19	540А-1015819	45 3616 0017	Труба левая	Left pipe	1	--
20	344425	45 9871 1515	Хомут в сборе	Clamp	8	--
21	297575	45 9952 7212	Шплинт	Split-pin	8	--
22	297580	45 9985 1415	Пряжка	Buckle	8	--
23	344488	45 9871 1555	Лента	Band	8	--
24	7548А-1015065	45 3614 7585	Патрубок	Branch-pipe	1	--
25	ПЖД-600	45 9115 2449	Подогреватель	Heater	1	--
26	75131-1015833	45 3644 7691	Прокладка	Gasket	1	--
27	75131-1015898	45 3644 7856	Прокладка	Gasket	1	--
28	75406-1015825	45 3616 5287	Кронштейн подогревателя	Heater bracket	1	--
29	75406-1015700	45 3616 7857	Кронштейн	Bracket	1	--
30	201540	45 9346 1598	Болт М12х30	Bolt M12x30	8	--
31	252007	45 9811 1208	Шайба 12	Washer 12	4	--
32	252137	45 9816 6068	Шайба 12 ОТ	Washer 12 OT	8	--
33	250514	45 9553 1059	Гайка М12-6Н	Nut M12-6H	4	--
34	201422	45 9346 1508	Болт М6х25	Bolt M6x25	6	--
35	75303-1015926	45 3624 7112	Труба жаровая	Heat pipe	1	--
36	252135*	45 9816 6046	Шайба 8Т	Washer 8T	8	--
37	201454*	45 9346 1520	Болт М8х16	Bolt M8x16	8	--

\* - поступает с двигателем (supplied with the engine)



**Рисунок 2.1.12 – Установка двигателя КТА 19-С на самосвале БелАЗ-75473**  
**Figure 2.1.12 – Mounting of the engine KTA 19-C on the dump truck BELAZ-75473**

**Т а б л и ц а 2.1.12 – Перечень сборочных единиц и деталей**

**Table 2.1.12 – List of assembly units and parts**

Номер позиции Pos. No	Обозначение Designation	Код ОКП OKP code	Наименование сборочных единиц, деталей Assembly units, parts		Количество Q-ty	
					7547	75473
1	216300	45 3921 2805	Крыльчатка вентилятора	Fan impeller	--	1
2	219126	45 3921 6277	Проставка	Spacer	--	1
3	75553-1308066	45 3637 6047	Диск	Disk	--	2
4	258040	45 9871 1051	Шплинт	Split-pin	--	8
5	374625	45 9958 4104	Гайка	Nut	--	8
6	252046	45 9811 1259	Шайба	Washer	--	8
7	7548-1001428	45 3613 5439	Прокладка	Gasket	--	4
8	7548-1001432	45 3613 5440	Кожух защитный	Protective shroud	--	4
9	7548-1001410	45 3613 5434	Амортизатор верхний	Upper shock absorber	--	4
10	7548-1001420	45 3613 5436	Амортизатор нижний	Lower shock absorber	--	4
11	343623	45 9957 8065	Штифт	Dowel	--	4
12	252016	45 9811 1209	Шайба	Washer	--	40
13	340407	45 9957 1274	Болт	Bolt	--	8
14	7548-1001429	45 3613 6575	Прокладка	Gasket	--	3
15	202119	45 9346 1688	Болт	Bolt	--	3
16	252139	45 9816 6070	Шайба	Washer	--	8
17	250560	45 9553 1063	Гайка	Nut	--	3
18	7548-1001006	45 3613 5409	Балка передней опоры двигателя	Beam of front support	--	1
19	75483-1001010	45 3613 8549	Балка передней опоры двигателя	Beam of front support	--	1
20	S-173-A	45 3921 2692	Болт	Bolt	--	6
21	S-603	45 3921 2693	Шайба	Washer	--	14

Продолжение таблицы 2.1.12  
Continuation of Table 2.1.12

Номер позиции Pos. No	Обозначение Designation	Код ОКП OKP code	Наименование сборочных единиц, деталей Assembly units, parts		Количество Q-ty	
					7547	75473
22	75483-1001540	45 3613 8561	Кронштейн задний правый	Right rear bracket	--	1
22	75483-1001541	45 3613 8562	Кронштейн задний левый	Left rear bracket	--	1
23	КТА-19 С-600	45 3921 6276	Двигатель	Engine	--	1
24	3053193	45 3921 2691	Болт	Bolt	--	8
25	7530-1001296	45 3624 1166	Пластина стопорная	Locking plate	--	3
26	108604	45 3921 0346	Болт	Bolt	--	6

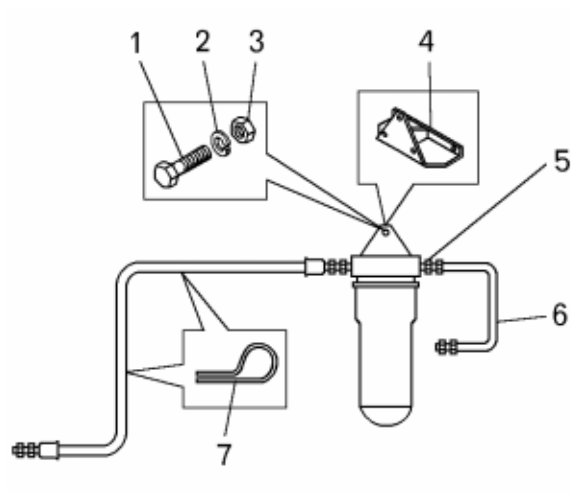
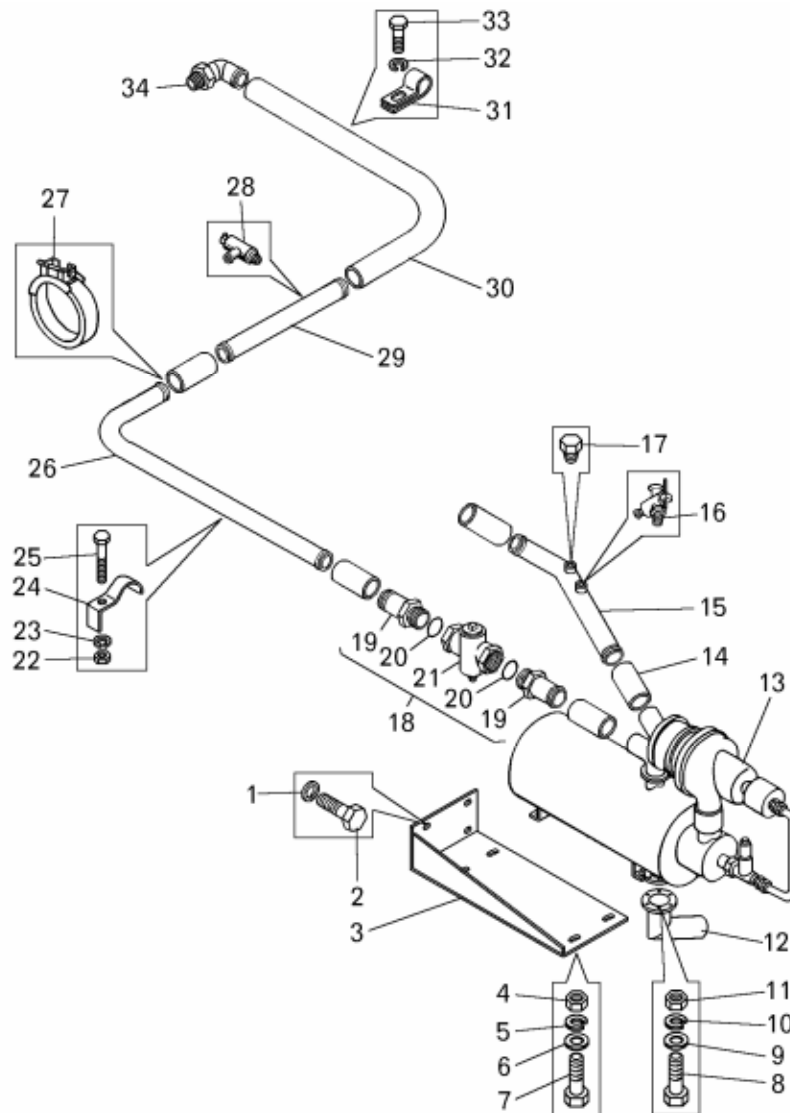


Рисунок 2.1.13 – Установка фильтра тонкой очистки масла на самосвале БелАЗ-75473  
Figure 2.1.13 – Mounting of oil fine filter on the dump truck BELAZ-75473

Т а б л и ц а 2.1.13 – Перечень сборочных единиц и деталей  
T a b l e 2.1.13 – List of assembly units and parts

Номер позиции Pos. No	Обозначение Designation	Код ОКП OKP code	Наименование сборочных единиц, деталей Assembly units, parts		Количество Q-ty	
					7547	75473
1	201497	45 9346 1559	Болт	Bolt	--	3
2	252136	45 9816 6067	Шайба	Washer	--	3
3	250512	45 9553 1057	Гайка	Nut	--	3
4	75483-1017040	45 3613 8567	Кронштейн	Bracket	--	1
5	344765	45 9981 6782	Ниппель	Nipple	--	1
6	75483-1017420	45 3613 8570	Маслопровод	Oil pipe	--	1
7	344622	45 3611 0722	Кляммер	Cleat	--	2



**Рисунок 2.1.14 – Установка пускового подогревателя на самосвале БелАЗ-75473**  
**Figure 2.1.14 – Mounting of start-up preheater onto dump truck BELAZ-75473**

**Т а б л и ц а 2.1.14 – Перечень сборочных единиц и деталей**

**Table 2.1.14 – List of assembly units and parts**

Номер позиции Pos. No	Обозначение Designation	Код ОКП OKP code	Наименование сборочных единиц, деталей Assembly units, parts		Количество Q-ty	
					7547	75473
1	252138	45 9816 6069	Шайба 14 ОТ	Washer 14 OT	--	4
2	201587	45 9346 1641	Болт М14х35	Bolt M14x35	--	4
3	7545-1015825	45 3637 5217	Кронштейн	Bracket	--	1
4	250514	45 9553 1059	Гайка М12-6Н	Nut M12-6H	--	4
5	252137	45 9816 6068	Шайба 12 ОТ	Washer 12 OT	--	4
6	252045	45 9811 1258	Шайба 12	Washer 12	--	4
7	201540	45 9346 1598	Болт М12х30	Bolt M12x30	--	4
8	201422	45 9346 1508	Болт М6х25	Bolt M6x25	--	6
9	252037	45 9811 1255	Шайба 6	Washer 6	--	6

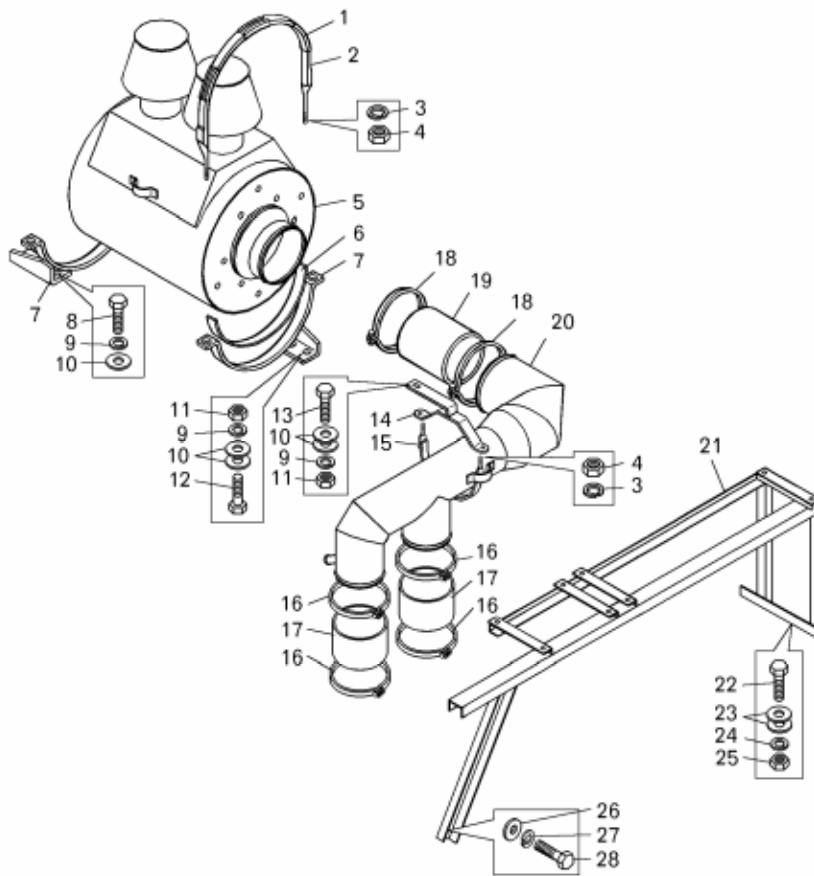
Продолжение таблицы 2.1.14  
Continuation of Table 2.1.14

Номер позиции Pos. No	Обозначение Designation	Код ОКП OKP code	Наименование сборочных единиц, деталей Assembly units, parts		Количество Q-ty	
					7547	75473
10	252134	45 9816 6045	Шайба 6Т	Washer 6T	--	6
11	250508	45 9553 1054	Гайка М6-6Н	Nut M6-6H	--	6
12	75303-1015926	45 3624 7112	Труба жаровая	Heat pipe	--	1
13	ПЖД-600-1015008-А	45 9115 2449	Подогреватель	Preheater	--	1
14	530-1015818	45 3611 0003	Шланг соединительный	Connective hose	--	5
15	7545-1015806	45 3637 5222	Труба	Pipe	--	1
16	ПС7	45 9930 0005	Кран	Cock	--	1
17	262541	45 9732 1046	Пробка	Plug	--	1
18	75211-1015798	45 3627 2421	Кран с патрубками	Cock with branch-pipes	--	1
19	75191-1015860	45 3633 2623	Патрубок	Branch-pipe	--	
20	027-032-30-2-3	25 3111 4106	Кольцо	Ring	--	
21	75211-1015800	45 3627 5304	Кран муфтовый	Coupling cock	--	
22	250512	45 9553 1057	Гайка М10-6Н	Nut M10-6H	--	2
23	252136	45 9816 6067	Шайба 10Т	Washer 10 T	--	2
24	7521-8609135	45 3627 0119	Скоба	Cramp	--	2
25	200317	45 9326 1062	Болт М10х45	Bolt M10x45	--	2
26	754831-1015815	45 3611 2652	Труба	Pipe	--	1
27	75211-1303370	45 3627 1296	Хомут	Clamp	--	12
28	BC11-0	45 9930 0076	Кран	Cock	--	1
29	754831-1015806	45 3611 4181	Труба	Pipe	--	1
30	754831-1015854	45 3611 4276	Шланг соединительный	Connective hose	--	1
31	344631	45 3611 0790	Кляммер	Cleat	--	1
32	252135	45 9816 6046	Шайба 8Т	Washer 8 T	--	1
33	*		Болт М8х16	Bolt M8x16	--	1
34	75553-1303280	45 3637 4196	Патрубок	Branch-pipe	--	1

\*--Поступает с двигателем (supplied with the engine)



## **2.2 Система питания двигателя 2.2 Engine fuel supply system**



**Рисунок 2.2.1 – Установка воздушного фильтра на самосвале БелАЗ-7547**  
**Figure 2.2.1 – Mounting of air filter on the dump truck BELAZ-7547**

**Т а б л и ц а 2.2.1 – Перечень сборочных единиц и деталей**

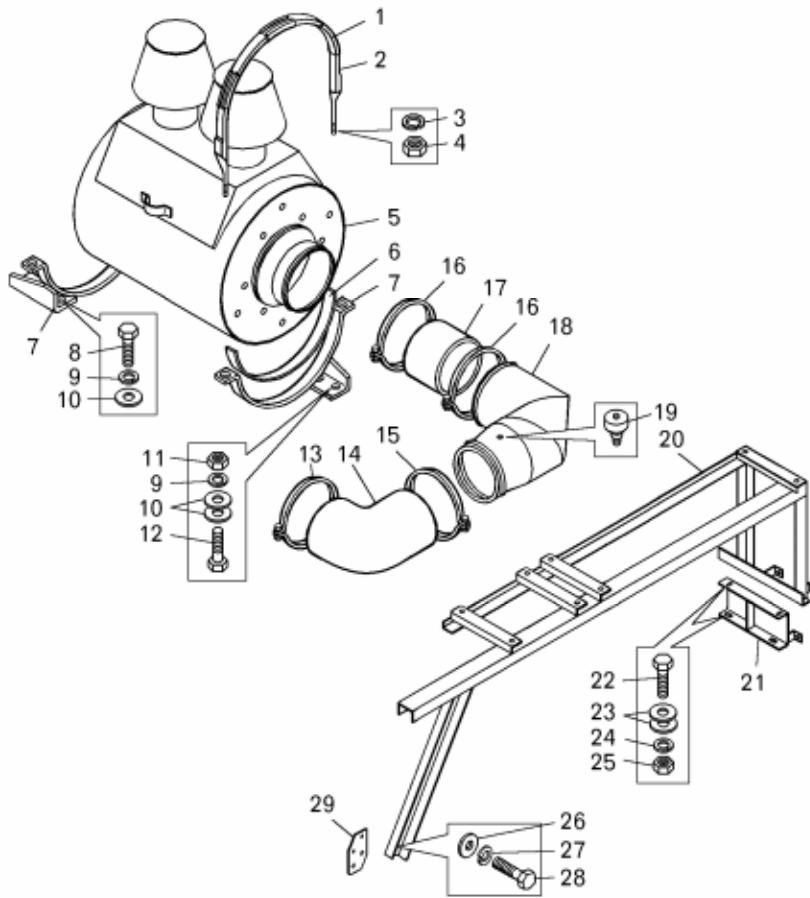
**Table 2.2.1 – List of assembly units and parts**

Номер позиции Pos. No	Обозначение Designation	Код ОКП OKP code	Наименование сборочных единиц, деталей Assembly units, parts		Кол-во Q-ty	
					7547	75473
1	540A-1018118	45 3616 3678	Прокладка	Gasket	6	—
2	7548D-1109590	45 3614 7815	Хомут	Clamp	2	—
3	252156	45 9816 6007	Шайба 10Л	Washer 10Л	6	—
4	250512	45 9553 1057	Гайка М10	Nut M10	6	—
5	7547-1109010-10	45 3611 4064	Фильтр воздушный	Air filter	1	—
6	7548D-1109131	45 3614 7799	Прокладка	Gasket	2	—
7	7548D-1109120	45 3614 7816	Кронштейн	Bracket	2	—
8	201456	45 9346 1522	Болт М8х16	Bolt M8x16	2	—
9	252135	45 9816 6046	Шайба 8Т	Washer 8Т	5	—
10	342515	45 9957 6002	Шайба 8	Washer 8	8	—
11	250510	45 9553 1055	Гайка М8	Nut M8	3	—
12	201460	45 9346 1526	Болт М8х30	Bolt M8x30	2	—
13	201458	45 9346 1524	Болт М8х25	Bolt M8x25	1	—
14	7547-1109800	45 3611 2253	Кронштейн	Bracket	1	—
15	7548D-1109352	45 3614 7814	Лента	Band	1	—
16	7548-1109580	45 3613 5516	Хомут	Clamp	4	—
17	7548-1109319	45 3613 5508	Шланг	Hose	2	—
18	7549-1109580	45 3638 1931	Хомут	Clamp	2	—
19	7513-1109248	45 3641 2776	Шланг	Hose	1	—



Продолжение таблицы 2.2.1  
Continuation of Table 2.2.1

Номер позиции Pos. No	Обозначение Designation	Код ОКП ОКР code	Наименование сборочных единиц, деталей Assembly units, parts		Кол-во Q-ty	
					7547	75473
20	7547-1109224	45 3611 2256	Трубопровод	Pipeline	1	—
21	7548D-1109320	45 3614 7913	Кронштейн	Bracket	1	—
22	201540	45 9346 1598	Болт М12х30	Bolt M12x30	1	—
23	252045	45 9811 1258	Шайба 12	Washer 12	2	—
24	252137	45 9816 6068	Шайба 12 ОТ	Washer 12 OT	1	—
25	250514	45 9553 1059	Гайка М12	Nut M12	1	—
26	252046	45 9811 1259	Шайба 14	Washer 14	2	—
27	252138	45 9816 6069	Шайба 14 ОТ	Washer 14 OT	2	—
28	201587	45 9346 1641	Болт М14х35	Bolt M14x35	2	—



**Рисунок 2.2.2 – Установка воздушного фильтра на самосвале БелАЗ-75473**  
**Figure 2.2.2 – Mounting of air filter on the dump truck BELAZ-75473**

**Т а б л и ц а 2.2.2 – Перечень сборочных единиц и деталей**

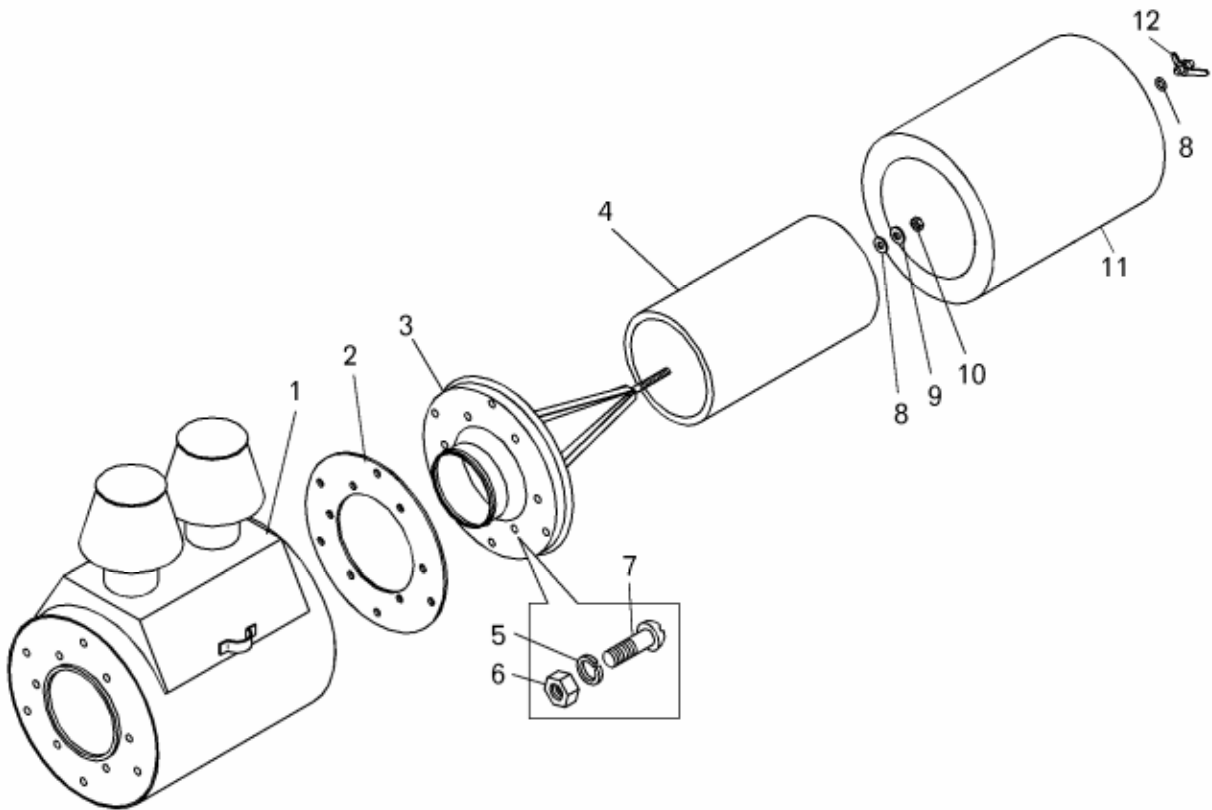
**Table 2.2.2 – List of assembly units and parts**

Номер позиции Pos. No	Обозначение Designation	Код ОКП OKP code	Наименование сборочных единиц, деталей Assembly units, parts		Кол-во Q-ty	
					7547	75473
1	540A-1018118	45 3616 3678	Прокладка	Gasket	—	6
2	7548D-1109590	45 3614 7815	Хомут	Clamp	—	2
3	252156	45 9816 6007	Шайба 10Л	Washer 10Л	—	4
4	250512	45 9553 1057	Гайка М10	Nut M10	—	4
5	7547-1109010-10	45 3611 4064	Фильтр воздушный	Air filter	—	1
6	7548D-1109131	45 3614 7799	Прокладка	Gasket	—	2
7	7548D-1109120	45 3614 7816	Кронштейн	Bracket	—	2
8	201454	45 9346 1520	Болт М8х16	Bolt M8x16	—	2
9	252135	45 9816 6046	Шайба 8Т	Washer 8Т	—	4
10	342515	45 9957 6002	Шайба 8	Washer 8	—	6
11	250510	45 9553 1055	Гайка М8	Nut M8	—	2
12	201460	45 9346 1526	Болт М8х30	Bolt M8x30	—	2
13	125741*	45 3921 0081	Хомут 6	Clamp 6*	—	1
14	3030515	45 3921 2505	Шланг угловой 90 5,5/7*	Hose 90 5,5/7*	—	1
15	125742	45 3921 0082	Хомут	Clamp 7,5*	—	1
16	7549-1109580	45 3638 1931	Хомут	Clamp	—	2
17	75125-1109248	45 3641 2244	Шланг	Hose	—	1
18	75483-1109224-10	45 3611 2755	Трубопровод	Pipeline	—	1

Продолжение таблицы 2.2.2  
Continuation of Table 2.2.2

Номер позиции Pos. No	Обозначение Designation	Код ОКП ОКР code	Наименование сборочных единиц, деталей Assembly units, parts		Кол-во Q-ty	
					7547	75473
19	ДСФ-65	45 7310 0014	Датчик засоренности воздушных фильтров	Sensor of air filters clogging	—	1
20	7548D-1109320	45 3614 7913	Кронштейн	Bracket	—	1
21	75474-1109120	45 3611 2754	Кронштейн	Bracket	—	1
22	201540	45 9346 1598	Болт М12х30	Bolt M12x30	—	3
23	252007	45 9811 1208	Шайба 12	Washer 12	—	5
24	252137	45 9816 6068	Шайба 12 ОТ	Washer 12 OT	—	3
25	250514	45 9553 1059	Гайка М12	Nut M12	—	3
26	252046	45 9811 1259	Шайба 14	Washer 14	—	5
27	252138	45 9816 6069	Шайба 14 ОТ	Washer 14 OT	—	4
28	201587	45 9346 1641	Болт М14х35	Bolt M14x35	—	4
29	75474-1109178	45 3611 2750	Пластина	Plate	—	1

\* - поставляется с двигателем (supplied with the engine)



**Рисунок 2.2.3 – Фильтр воздушный**  
**Figure 2.2.3 – Air filter**

**Т а б л и ц а 2.2.3 – Перечень сборочных единиц и деталей**

**Table 2.2.3 – List of assembly units and parts**

Номер позиции Pos. No	Обозначение Designation	Код ОКП OKP code	Наименование сборочных единиц, деталей Assembly units, parts		Кол-во Q-ty	
					7547	75473
1	7547-1109050	45 3611 2408	Корпус воздушного фильтра	Body of air filter	1	1
2	75125-1109297	45 3641 3641	Прокладка	Gasket	1	1
3	7548D-1109420	45 3614 7807	Держатель фильтрующего элемента	Filtering element holder	1	1
4	ЭФВ-СФ-01-03-01*	45 3921 3117	Элемент фильтрующий	Filtering element	1	1
4	AF 880*	-	Элемент фильтрующий	Filtering element	1	1
5	342515	45 9957 6002	Шайба 8Т	Washer 8T	12	12
6	250510	45 9553 1055	Гайка М8-6Н	Nut M8-6H	12	12
7	224682	45 9462 1137	Винт М8х16	Screw M8x16	12	12
8	75125-1109916	45 3641 3637	Прокладка уплотнительная	Gasket	2	2
9	252017	45 9811 1210	Шайба 16	Washer 16	1	1
10	250560	45 9553 1063	Гайка М16-6Н	Nut M16-6H	1	1
11	ЭФВ-СФ-01-03*	45 3921 3094	Элемент фильтрующий	Filtering element	1	1
11	AF 899M*	-	Элемент фильтрующий	Filtering element	1	1
12	75125-1109670	45 3641 6778	Держатель	Holder	1	1

\* - взаимозаменяемые детали (interchangeable parts)

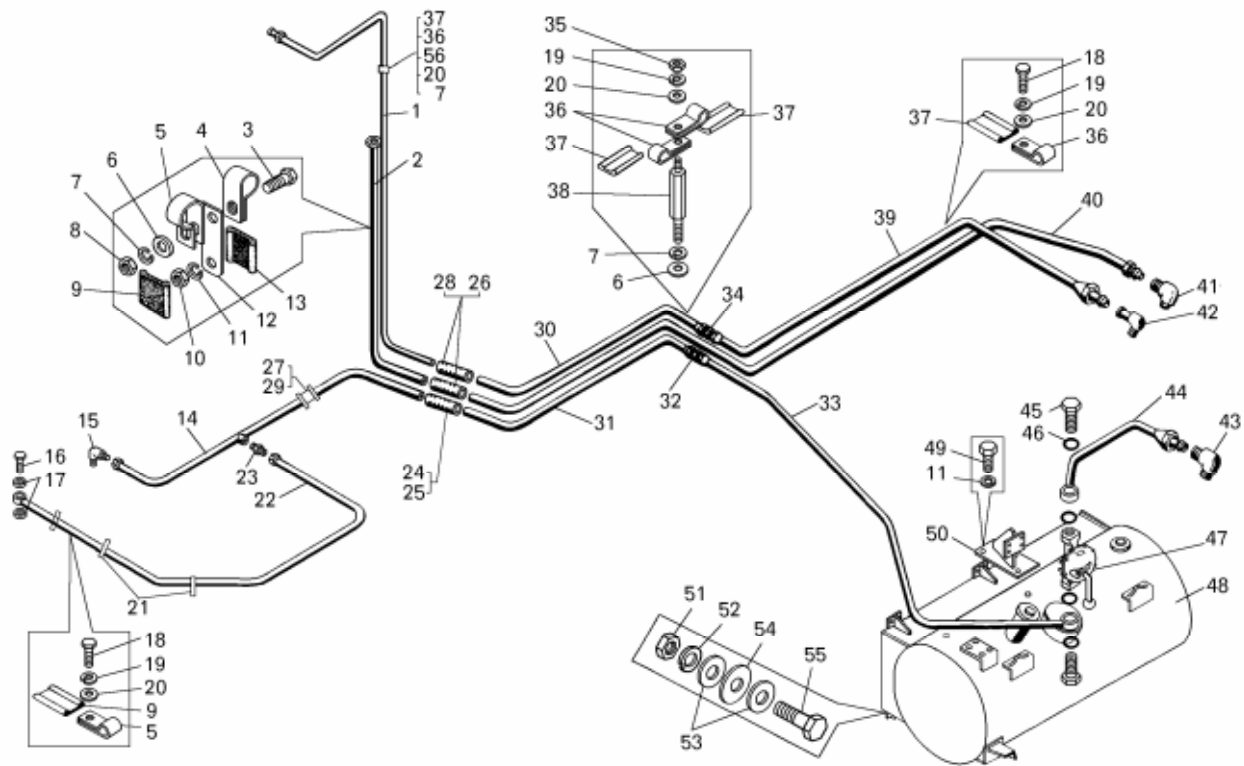


Рисунок 2.2.4 – Установка топливного бака и топливопроводов на самосвале БелАЗ-7547  
Figure 2.2.4 – Mounting of fuel tank and fuel supply pipes on the dump truck BELAZ-7547

Т а б л и ц а 2.2.4 – Перечень сборочных единиц и деталей

Table 2.2.4 – List of assembly units and parts

Номер позиции Pos. No	Обозначение Designation	Код ОКП OKP code	Наименование сборочных единиц, деталей Assembly units, parts		Кол-во Q-ty	
					7547	75473
1	548A-1104516-10	45 3614 2067	Трубка отвода топлива	Pipe for fuel output	1	—
2	548A-1104500-20	45 3614 2342	Трубка слива топлива	Pipe for drain of fuel	1	—
3	201456	45 9346 1522	Болт М8х20	Bolt M8x20	1	—
4	344614	45 3611 0718	Кляммер	Cleat	2	—
5	315412	45 3625 1966	Кляммер	Cleat	1	—
6	252005	45 9811 1206	Шайба 8	Washer 8	3	—
7	252135	45 9816 6046	Шайба 8Т	Washer 8T	3	—
8	250510	45 9553 1055	Гайка М8	Nut M8	1	—
9	548A-1104696-01	45 3614 2269	Прокладка	Gasket	1	—
10	250512*	45 9553 1057	Гайка М10	Nut M10	1	—
11	252136*	45 9816 6067	Шайба 10 ОТ	Washer 10 OT	4	—
12	548A-1104928	45 3614 2495	Рычаг короткий	Short lever	1	—
13	548A-1104694-01	45 3614 2267	Прокладка	Gasket	1	—
14	75485-1104557**	45 3613 7529	Топливопровод к фильтру	Fuel supply pipeline to filter	1	—
14	75485-1104558	45 3613 7553	Топливопровод к фильтру	Fuel supply pipeline to filter	1	—
15	379652	45 9981 8687	Угольник	Knee-piece	1	—
16	540A-1018132**	45 3616 0040	Болт поворотного угольника	Bolt of turn knee-piece	1	—
17	540-2917144**	45 3613 1418	Прокладка	Gasket	2	—
18	201420	45 9346 1506	Болт М6х20	Bolt M6x20	5	—
19	252134	45 9816 6045	Шайба 6Т	Washer 6T	6	—

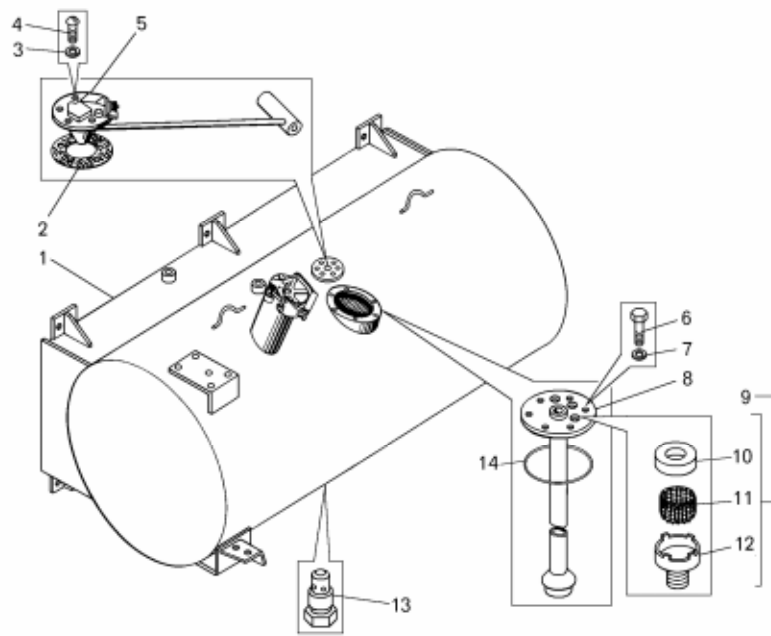
7547-3902090 КДС

Продолжение таблицы 2.2.4  
Continuation of Table 2.2.4

Номер позиции Pos. No	Обозначение Designation	Код ОКП OKP code	Наименование сборочных единиц, деталей Assembly units, parts		Кол-во Q-ty	
					7547	75473
20	252004	45 9811 1205	Шайба 6	Washer 6	6	—
21	344428**	45 9871 1517	Хомут 60	Clamp 55	2	—
22	548A-1104120-10**	45 3614 2059	Трубка подвода топлива	Pipe of fuel supply	1	—
23	379497**	45 9981 8543	Ниппель	Nipple	1	—
24	540-3509276	45 3613 1846	Шланг соединительный	Joint hose	1	—
25	308765	45 9882 1001	Хомут	Clamp	2	—
26	540-1303067	45 3613 0521	Шланг соединительный	Joint hose	2	—
27	344429	45 9871 1519	Хомут 70 в сборе	Clamp 70	1	—
28	308764	45 9882 1000	Хомут	Clamp	4	—
29	540A-3506988	45 3616 1455	Вкладыш	Insert	1	—
30	7523-1104525	45 3637 0028	Трубка отвода топлива промежуточная	Intermediate pipe of fuel output	1	—
31	7523-1104550	45 3637 0025	Топливопровод промежуточный	Intermediate fuel supply pipeline	1	—
32	344757	45 9981 6763	Ниппель	Nipple	1	—
33	7523-1104562	45 3637 0018	Топливопровод от насоса	Fuel supply pipeline from pump	1	—
34	344770	45 9981 6795	Ниппель	Nipple	1	—
35	250508	45 9553 1054	Гайка М6	Nut M6	1	—
36	379198	45 3625 1979	Кляммер	Cleat	8	—
37	540A-1104519-01	45 3616 0970	Прокладка	Gasket	9	—
38	341025	45 9957 3028	Шпилька	Pin	1	—
39	7523-1104560	45 3637 0023	Трубка отвода топлива	Pipe for fuel output	1	—
40	7523-1104520	45 3637 0024	Трубка слива топлива	Pipe for drain of fuel	1	—
41	344503	45 9981 6408	Угольник к 1/8"	Knee-piece к 1/8"	1	—
42	379053	45 9981 8294	Угольник к 1/4"	Knee-piece к 1/4"	1	—
43	379659	45 9981 8690	Угольник к 1/2"	Knee-piece к 1/2"	1	—
44	7523-1104420	45 3637 0017	Топливопровод	Fuel supply pipeline	1	—
45	540-2917139	45 3613 1417	Болт зажимной	Pressing bolt	2	—
46	025-030-30-2-3	25 3111 4105	Кольцо	Ring	4	—
47	75481-1133010	45 3614 7094	Насос ручной	Manual pump	1	—
48	75481-1101010	45 3614 5791	Бак топливный	Fuel tank	1	—
49	201497	45 9346 1559	Болт М10х25	Bolt M10x25	3	—
50	7523-1113052	45 3637 0036	Кронштейн топливопрокачивающего насоса	The bracket of fuel transfer pump	1	—
51	250562	45 9951 4069	Гайка М18	Nut M18	10	—
52	252140	45 9816 6071	Шайба 18 ОТ	Washer 18 OT	10	—
53	252018	45 9811 1211	Шайба 18	Washer 18	20	—
54	376128	45 9958 6223	Шайба 19	Washer 19	24	—
55	202172	45 9951 1448	Болт М18х55	Bolt M18x55	10	—
56	200275	45 9326 1032	Болт М8х80	Bolt M8x80	1	—

\* - 1 шт. поступает с двигателем (one piece is supplied with the engine)

\*\* - вариант с ПЖД (version with coolant preheater)



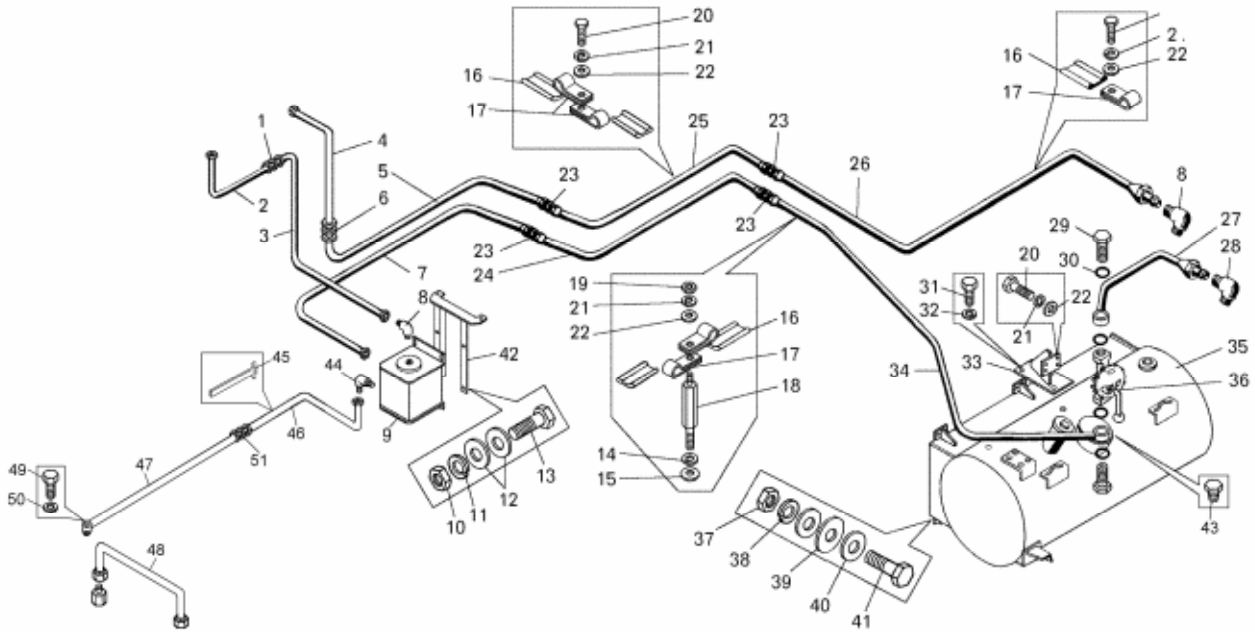
**Рисунок 2.2.5 – Бак топливный самосвала БелАЗ-7547**  
**Figure 2.2.5 – Fuel tank on the dump truck BELAZ-7547**

**Т а б л и ц а 2.2.5 -- Перечень сборочных единиц и деталей**

**T a b l e 2.2.5 – List of assembly units and parts**

Номер позиции Pos. No	Обозначение Designation	Код ОКП OKP code	Наименование сборочных единиц, деталей Assembly units, parts		Кол-во Q-ty	
					7547	75473
1	75481-1101012	45 3614 5792	Корпус топливного бака	Fuel tank body	1	--
2	200-3806026	45 3414 1511	Прокладка	Gasket	1	--
3	252133	45 9816 6044	Шайба	Washer	5	--
4	220077	45 9432 1079	Винт	Screw	5	--
5	56.3827010	45 7311 1284	Датчик уровня топлива	Sensor of fuel level	1	--
6	201457	45 9346 1523	Болт	Bolt	6	--
7	252135	45 9816 6046	Шайба	Washer	6	--
8	75401-1104470	45 3616 2127	Труба всасывающая	Suction pipe	1	--
9	540A-3519190-01	45 3616 5223	Сапун	Breather	1	--
10	540A-3519202	45 3616 3427	Крышка	Cover	1	--
11	Д65-1002294	47 5341 5717	Элемент фильтрующий	Filtering element	1	--
12	540A-3519192	45 3616 3421	Корпус	Body	1	--
13	549A-1101264	45 3619 0005	Пробка сливного крана	Plug of drain cock	1	--
14	344975	00 3497 5000	Кольцо У-125x120x2	Ring У-125x120x2	1	--

7547-3902090 КДС



**Рисунок 2.2.6 – Установка топливного бака и топливопроводов на самосвале БелАЗ-75473**  
**Figure 2.2.6 – Mounting of fuel tank and fuel supply pipes on the dump truck BELAZ-75473**

**Т а б л и ц а 2.2.6 -- Перечень сборочных единиц и деталей**

**Table 2.2.6 – List of assembly units and parts**

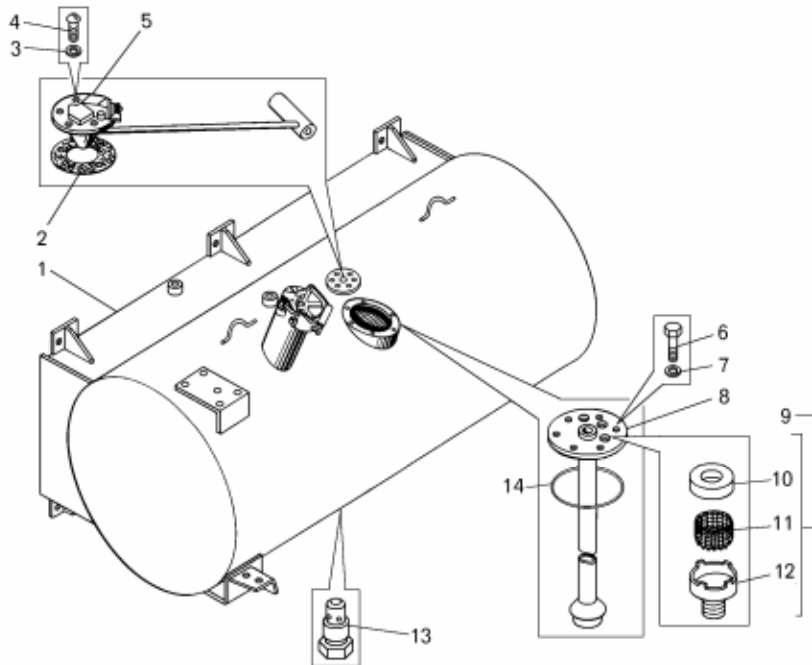
Номер позиции Pos. No	Обозначение Designation	Код ОКП OKP code	Наименование сборочных единиц, деталей Assembly units, parts		Кол-во Q-ty	
					7547	75473
1	75553-1104294	45 3637 4199	Переходник 7/8"-14UNF-2A	Adapter 7/8"-14UNF-2A	--	1
2	AS 10026 SS*	45 3921 0088	Шланг	Hose	--	1
3	754831-1104576	45 3613 9900	Топливопровод	Fuel supply pipeline	--	1
4	AS 8023 SS*	45 3921 0089	Шланг	Hose	--	1
5	75483-1104516	45 3613 8578	Трубка	Pipe	--	1
6	75553-1104295	45 3637 4200	Переходник 3/4"-16UNF-2A	Adapter 3/4"-16UNF-2A	--	1
7	754831-1104630	45 3613 9901	Топливопровод	Fuel supply pipeline	--	1
8	379652	45 9981 8687	Угольник	Knee-piece	--	3
9	7555-1138010	45 3637 1897	Обогреватель топлива	Fuel warmer	--	1
10	250514	45 9553 1059	Гайка M12	Nut M12	--	4
11	252137	45 9816 6068	Шайба 12 ОТ	Washer 12 OT	--	4
12	252007	45 9811 1208	Шайба 12	Washer 12	--	8
13	201540	45 9346 1598	Болт M12x30	Bolt M12x30	--	4
14	252135	45 9816 6046	Шайба 8Т	Washer 8Т	--	1
15	252005	45 9811 1206	Шайба 8	Washer 8	--	1
16	540A-1104519-01	45 3616 0970	Прокладка	Gasket	--	12
17	379169	45 3414 3607	Кляммер	Cleat	--	12
18	341025	45 9957 3028	Шпилька	Pin	--	1
19	250508	45 9553 1054	Гайка M6	Nut M6	--	1
20	201420	45 9346 1506	Болт M6x20	Bolt M6x20	--	10
21	252134	45 9816 6045	Шайба 6Т	Washer 6Т	--	9
22	252004	45 9811 1205	Шайба 6	Washer 6	--	9
23	344757	45 9981 6763	Ниппель	Nipple	--	4
24	75483-1104562	45 3613 8581	Топливопровод	Fuel supply pipeline	--	1
25	75483-1104525	45 3613 8579	Трубка	Pipe	--	1



Продолжение таблицы 2.2.6  
Continuation of Table 2.2.6

Номер позиции Pos. No	Обозначение Designation	Код ОКП ОКР code	Наименование сборочных единиц, деталей Assembly units, parts		Кол-во Q-ty	
					7547	75473
26	75483-1104560	45 3613 8580	Труба	Pipe	--	1
27	7523-1104420	45 3637 0017	Топливопровод	Fuel supply pipeline	--	1
28	379659	45 9981 8690	Угольник	Knee-piece	--	1
29	540-2917139	45 3613 1417	Болт зажимной	Pressure bolt	--	2
30	025-030-30-2-2	25 3111 3105	Кольцо уплотнительное	Sealing ring	--	4
31	201493	45 9346 1555	Болт М10х16	Bolt M10x16	--	3
32	252136	45 9816 6067	Шайба 10 ОТ	Washer 10 OT	--	3
33	7523-1113052	45 3637 0036	Кронштейн	Bracket	--	1
34	75483-1104550	45 3613 8585	Топливопровод	Fuel supply pipeline	--	1
35	75483-1101010	45 3613 8749	Бак топливный в сборе	Fuel tank	--	1
36	75481-1133010	45 3614 7094	Насос ручной топливопрокачивающий	Manual fuel transfer pump	--	1
37	250562	45 9951 4069	Гайка М18	Nut M18	--	10
38	376128	45 9958 6223	Шайба 19	Washer 19	--	24
39	252140	45 9816 6071	Шайба 18 ОТ	Washer 18 OT	--	10
40	252018	45 9811 1211	Шайба 18	Washer 18	--	20
41	202172	45 9951 1448	Болт М18х55	Bolt M18x55	--	10
42	754831-1138070	45 3613 9895	Кронштейн	Bracket	--	1
43	262541	45 9932 1301	Пробка КГ 1/8"	Plug КГ 1/8"	--	1
44	344525	45 9981 6464	Угольник	Knee-piece	--	1
45	549-2105543	45 3619 7526	Хомут электромонтажный	Clamp	--	4
46	754831-1104121	45 3611 4273	Трубка подвода топлива	Pipe of fuel supply	--	1
47	754831-1104120	45 3611 4274	Трубка подвода топлива	Pipe of fuel supply	--	1
48	7421-1104590	45 3632 1447	Топливопровод ПЖД	Pipeline	--	1
49	540А-1018132	45 3616 0040	Болт зажимной	Clamping bolt	--	1
50	540-2917144	45 3613 1418	Прокладка	Gasket	--	4
51	344770	45 9981 6795	Ниппель	Nipple	--	1

\* - поступает с двигателем (supplied with the engine)

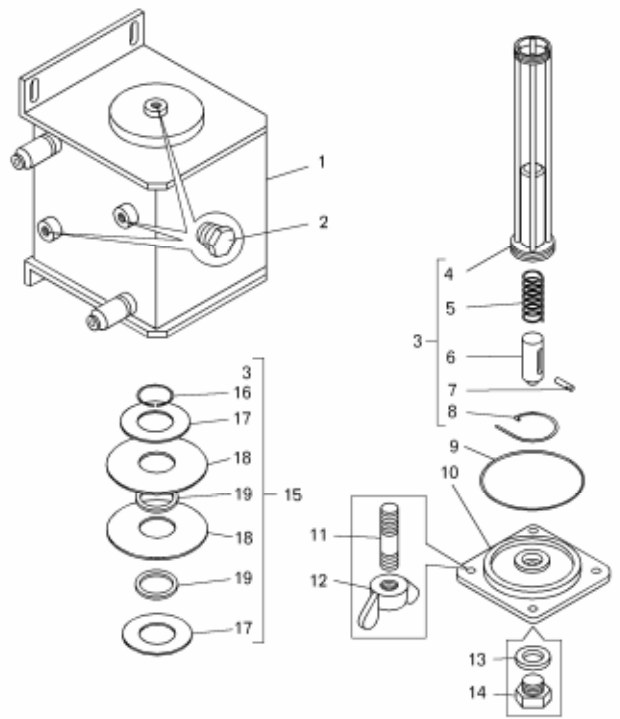


**Рисунок 2.2.7 – Бак топливный самосвала БелАЗ-75473**  
**Figure 2.2.7 – Fuel tank on the dump truck BELAZ-75473**

Т а б л и ц а 2.2.7 – Перечень сборочных единиц и деталей

Т a b l e 2.2.7 – List of assembly units and parts

Номер позиции Pos. No	Обозначение Designation	Код ОКП OKP code	Наименование сборочных единиц, деталей Assembly units, parts		Кол-во Q-ty	
					7547	75473
1	75481-1101012	45 3614 5792	Корпус топливного бака	Fuel tank body	--	1
2	200-3806026	45 3414 1511	Прокладка	Gasket	--	1
3	252133	45 9816 6044	Шайба	Washer	--	5
4	220077	45 9432 1079	Винт	Screw	--	5
5	56.3827010	45 7311 1284	Датчик уровня топлива	Sensor of fuel level	--	1
6	201457	45 9346 1523	Болт	Bolt	--	6
7	252135	45 9816 6046	Шайба	Washer	--	6
8	75483-1104470	45 3613 8751	Труба всасывающая	Suction pipe	--	1
9	540A-3519190-01	45 3616 5223	Сапун	Breather	--	1
10	540A-3519202	45 3616 3427	Крышка	Cover	--	1
11	Д65-1002294	47 5341 5717	Элемент фильтрующий	Filtering element	--	1
12	540A-3519192	45 3616 3421	Корпус	Body	--	1
13	549A-1101264	45 3619 0005	Пробка сливного крана	Plug of drain cock	--	1
14	344975	00 3497 5000	Кольцо У-125x120x2	Ring У-125x120x2	--	1

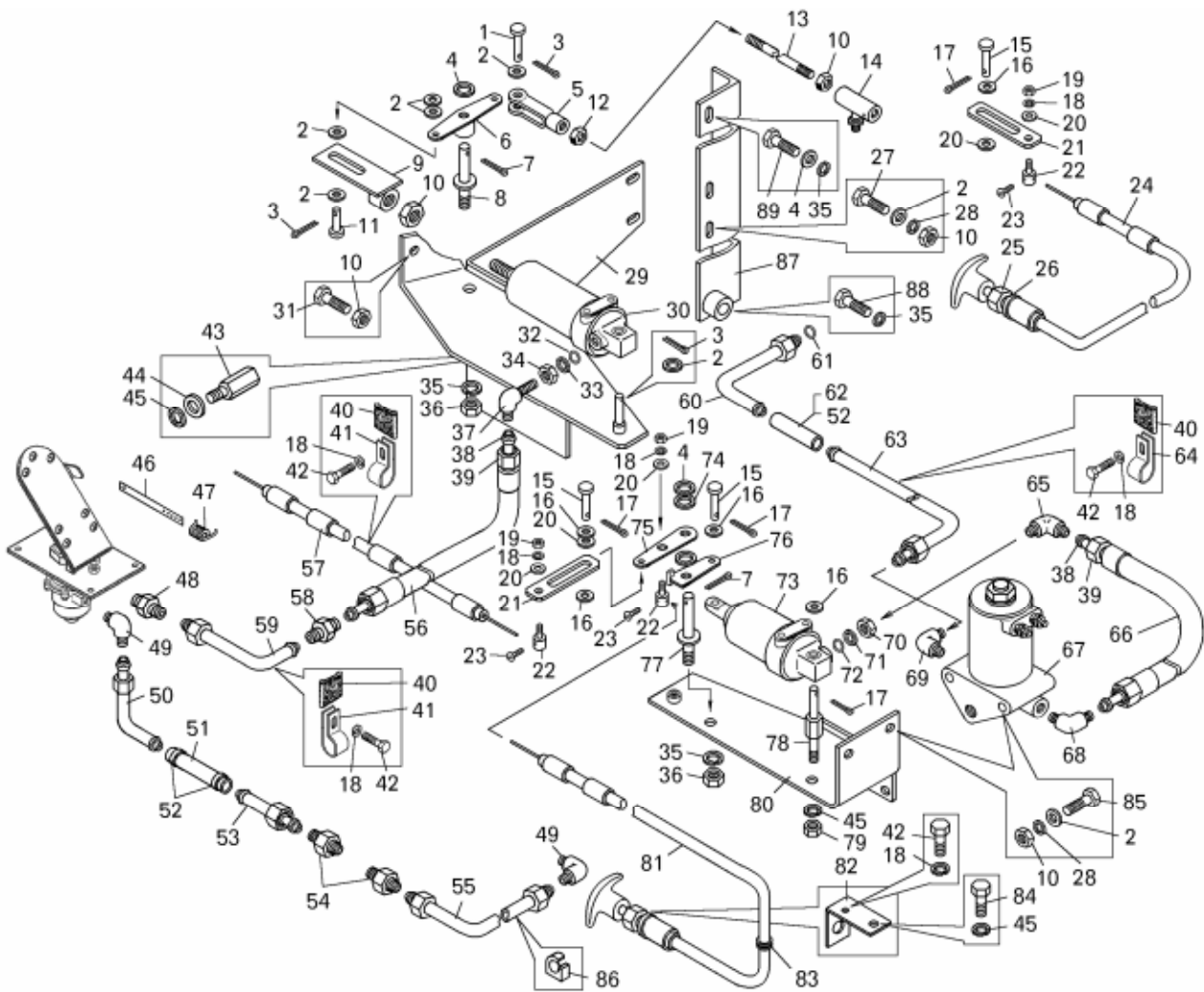


**Рисунок 2.2.8 – Обогреватель топлива с фильтром самосвала БелАЗ-75473**  
**Figure 2.2.8 – Heater of fuel with filter on the dump truck BELAZ-75473**

**Т а б л и ц а 2.2.8 -- Перечень сборочных единиц и деталей**

**T a b l e 2.2.8 – List of assembly units and parts**

Номер позиции Pos. No	Обозначение Designation	Код ОКП OKP code	Наименование сборочных единиц, деталей Assembly units, parts		Кол-во Q-ty	
					7547	75473
1	7555-1138012	45 3637 3304	Обогреватель топлива с фильтром в сборе	Fuel warmer with filter	—	1
2	262543	45 9932 1303	Пробка кг3/8"	Plug кг3/8"	—	3
3	7555-1138062	45 3637 3308	Стержень с фиксатором в сборе	Rod with latch	—	1
4	7555-1138064	45 3637 3309	Стержень	Rod	—	1
5	540-8402532	45 3613 3034	Пружина	Spring	—	1
6	540-1704156	45 3613 0906	Фиксатор	Latch	—	1
7	540-1704151	45 3613 0904	Штифт	Dowel	—	1
8	540-1704158	45 3613 0907	Пружина	Spring	—	1
9	120-130-58-2-2	25 3111 3372	Кольцо	Ring	—	1
10	7512-1138052	45 3541 0490	Крышка	Cover	—	1
11	341003	45 9957 3002	Шпилька	Pin	—	4
12	251514	45 9552 1906	Гайка М10	Nut M10	—	4
13	540-2917144	45 3613 1418	Прокладка	Gasket	—	1
14	344361	45 9981 6002	Пробка	Plug	—	1
15	7555-1138060	45 3637 3307	Фильтр топливный в сборе	Fuel filter	—	1
16	540-1704145	45 3613 0902	Кольцо стопорное	Locking ring	—	1
17	540-1704139	45 3613 0897	Шайба защитная	Protective washer	—	2
18	7555-1716110	45 3637 6477	Фильтроэлемент	Filtering element	—	27
19	540-1704147-10	45 3613 0903	Шайба промежуточная	Intermediate washer	—	26



**Рисунок 2.2.9 – Привод управления подачей топлива самосвала БелАЗ-7547**  
**Figure 2.2.9 – Control drive of fuel supply of dump truck BELAZ-7547**

**Т а б л и ц а 2.2.9 – Перечень сборочных единиц и деталей**

**Table 2.2.9 – List of assembly units and parts**

Номер позиции Pos. No	Обозначение Designation	Код ОКП OKP code	Наименование сборочных единиц, деталей Assembly units, parts		Кол-во Q-ty	
					7547	75473
1	260035	45 9862 1036	Палец 8x28	Pin 8x28	1	—
2	252005	45 9811 1206	Шайба 8	Washer 8	10	—
3	258039	45 9871 1050	Шплинт 3.2x20	Split-pin 3.2x20	4	—
4	252007	45 9811 1208	Шайба 12	Washer 12	2	—
5	525-1108029-Б	45 3611 0013	Вилка	Fork	1	—
6	7545-1108071	45 3637 4445	Рычаг	Lever	1	—
7	258053	45 9871 1067	Шплинт 4x25	Split-pin 4x25	2	—
8	7545-1108044	45 3637 4443	Ось	Axle	1	—
9	75481-1108650	45 3614 7048	Кронштейн	Bracket	1	—
10	250510	45 9553 1055	Гайка М8	Nut M8	15	—
11	260033	45 9862 1034	Палец 8x22	Pin 8x22	1	—
12	250511	45 9553 1056	Гайка М8	Nut M8	1	—
13	7519-1108130-10	45 3633 2627	Тяга	Link	1	—

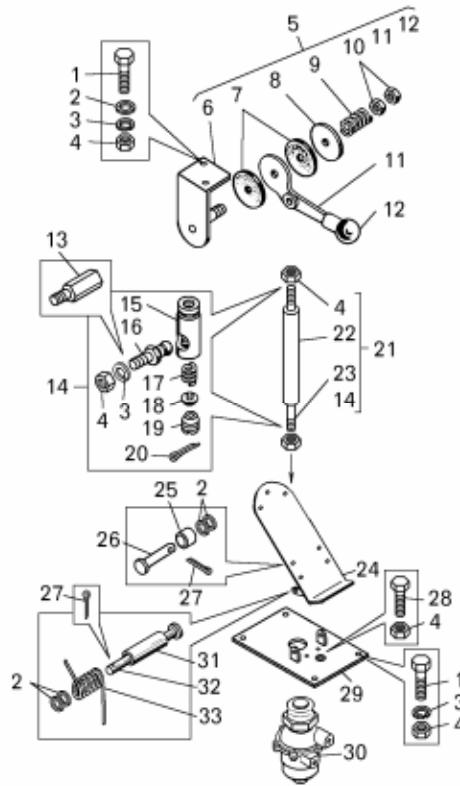
Продолжение таблицы 2.2.9  
Continuation of Table 2.2.9

Номер позиции Pos. No	Обозначение Designation	Код ОКП OKP code	Наименование сборочных единиц, деталей Assembly units, parts		Кол-во Q-ty	
					7547	75473
14	500-1108138	45 3416 0251	Наконечник	End tip	1	—
15	7521-6601132	45 3627 1185	Палец	Pin	3	—
16	252004	45 9811 1205	Шайба 6	Washer 6	7	—
17	258012	45 9871 1016	Шплинт 2x12	Split-pin 2x12	4	—
18	252134	45 9816 6045	Шайба 6Т	Washer 6Т	6	—
19	250508	45 9553 1054	Гайка М6	Nut M6	3	—
20	252037	45 9811 1255	Шайба 6	Washer 6	6	—
21	75481-1108276	45 3614 5864	Пластина	Plate	2	—
22	74211-1108298	45 3632 3934	Держатель	Holder	3	—
23	220077	45 9432 1079	Винт М5x10	Screw M5x10	3	—
24	7548А-1108220	45 3614 8154	Тяга	Link	1	—
25	75481-1108113	45 3614 7043	Втулка	Bushing	1	—
26	252020	45 9811 1213	Шайба 22	Washer 22	1	—
27	201456	45 9346 1522	Болт М8x20	Bolt M8x20	10	—
28	252135	45 9816 6046	Шайба 8Т	Washer 8Т	12	—
29	7548А-1108170	45 3614 7534	Кронштейн	Bracket	1	—
30	100-3570210	45 9135 0636	Цилиндр пневматический	Pneumatic cylinder	1	—
31	201460	45 9346 1526	Болт М8x30	Bolt M8x30	1	—
32	010-014-25-2-2	25 3111 3057	Кольцо	Ring	1	—
33	74211-1108216	45 3632 3928	Крышка	Cover	1	—
34	342255	45 9957 4010	Гайка М12x1.5	Nut M12x1.5	1	—
35	252137	45 9816 6068	Шайба 12	Washer 12	4	—
36	250514	45 9553 1059	Гайка М12	Nut M12	2	—
37	344441	45 9981 6471	Угольник	Knee-piece	1	—
38	379277	45 9981 8425	Муфта конусная	Tapered clutch	4	—
39	401120	45 9984 8200	Гайка накидная М12x1.25	Captive nut M12x1.25	4	—
40	548А-1104696-01	45 3614 2269	Прокладка	Gasket	8	—
41	315412	45 3625 1966	Кляммер	Cleat	2	—
42	201418	45 9346 1504	Болт М6x16	Bolt M6x16	4	—
43	7548А-1108326	45 3614 7538	Стяжка	Clamp	1	—
44	252006	45 9811 1207	Шайба 10	Washer 10	1	—
45	252136	45 9816 6067	Шайба 10	Washer 10	2	—
46	75483-1108277	45 3613 8594	Пластина	Plate	1	—
47	540-1115043	45 3613 0319	Пружина оттяжная	Spring	1	—
48	344773	45 9981 6803	Штуцер	Connection pipe	1	—
49	379053	45 9981 8294	Угольник	Knee-piece	2	—
50	7548А-1108504-10	45 3614 8552	Трубопровод	Pipeline	1	—
51	7548А-1108393	45 3614 8149	Рукав	Hose	1	—
52	308764	45 9882 1000	Хомут	Clamp	4	—
53	7548А-1108480	45 3614 8150	Трубопровод	Pipeline	1	—
54	344761	45 9981 6772	Ниппель	Nipple	2	—
55	7547-1108500	45 1156 3724	Трубопровод	Pipeline	1	—
56	74211-1108391	45 3632 4182	Шланг соединительный	Joint hose	1	—
57	75481-1108210	45 3614 4788	Трос останова двигателя	Engine shutdown rope	1	—
58	344750	45 9981 6746	Ниппель	Nipple	1	—
59	75481-1108480	45 3614 7071	Трубопровод	Pipeline	1	—
60	75481-1108504	45 3614 5739	Трубопровод	Pipeline	2	—
61	008-011-19-2-2	25 3111 3016	Кольцо	Ring	4	—
62	540-1303067	45 3613 0521	Шланг соединительный	Joint hose	1	—
63	75481-1108500-10	45 3614 5740	Трубопровод	Pipeline	1	—
64	315407	45 3414 3495	Кляммер	Cleat	4	—

7547-3902090 КДС

Продолжение таблицы 2.2.9  
Continuation of Table 2.2.9

Номер позиции Pos. No	Обозначение Designation	Код ОКП OKP code	Наименование сборочных единиц, деталей Assembly units, parts		Кол-во Q-ty per BELAZ	
					7547	75473
65	402717	45 9984 8445	Угольник	Knee-piece	1	—
66	74211-1108390	45 3632 4026	Шланг соединительный	Joint hose	1	—
67	КЭМ-18	45 7518 0026	Клапан электромагнитный	Electromagnetic valve	1	—
68	344503	45 9981 6408	Угольник	Knee-piece	1	—
69	344771	45 9981 6798	Ниппель	Nipple	1	—
70	250513	45 9951 4002	Гайка М10	Nut M10	1	—
71	549-1108498	45 3619 7552	Шайба специальная	Special washer	2	—
72	008-012-25-2-2	25 3111 3055	Кольцо	Ring	1	—
73	100-3570110	45 9135 6383	Цилиндр пневматический	Pneumatic cylinder	1	—
74	252045	45 9811 1258	Шайба 12	Washer 12	2	—
75	75404-1108272	45 3616 6282	Рычаг	Lever	1	—
76	75404-1108260	45 3616 6281	Рычаг	Lever	1	—
77	75481-1108044	45 3514 4961	Ось	Axle	1	—
78	7420-1108548	45 3629 0847	Ось	Axle	1	—
79	250512	45 9553 1057	Гайка М10	Nut M10	1	—
80	75406-1108200	45 3616 5301	Кронштейн	Bracket	1	—
81	74211-1108220	45 3632 3929	Тяга останова двигателя	Link of the engine shutdown	1	—
82	7548А-1108082	45 3614 6267	Кронштейн	Bracket	1	—
83	549-2105544	45 3619 7527	Хомут электромонтажный	Wiring clamp	2	—
84	201493	45 9346 1555	Болт М10х16	Bolt M10x16	1	—
85	201469	45 9346 1533	Болт М8х55	Bolt M8x55	2	—
86	540А-3506989	45 3616 1498	Вкладыш	Insert	1	—
87	7548А-1108150	45 3614 7535	Кронштейн	Bracket	1	—
88	201549	45 9346 1605	Болт М12х55	Bolt M12x55	1	—
89	201538	45 9346 1596	Болт М12х25	Bolt M12x25	1	—



**Рисунок 2.2.10 – Педаль привода подачи топлива, клапан пневматический и их установка на самосвале БелАЗ-7547**  
**Figure 2.2.10 – Pedal drive of fuel supply, pneumatic valve and their mounting on dump truck BELAZ-7547**

**Т а б л и ц а 2.2.10 – Перечень сборочных единиц и деталей**

**Table 2.2.10 – List of assembly units and parts**

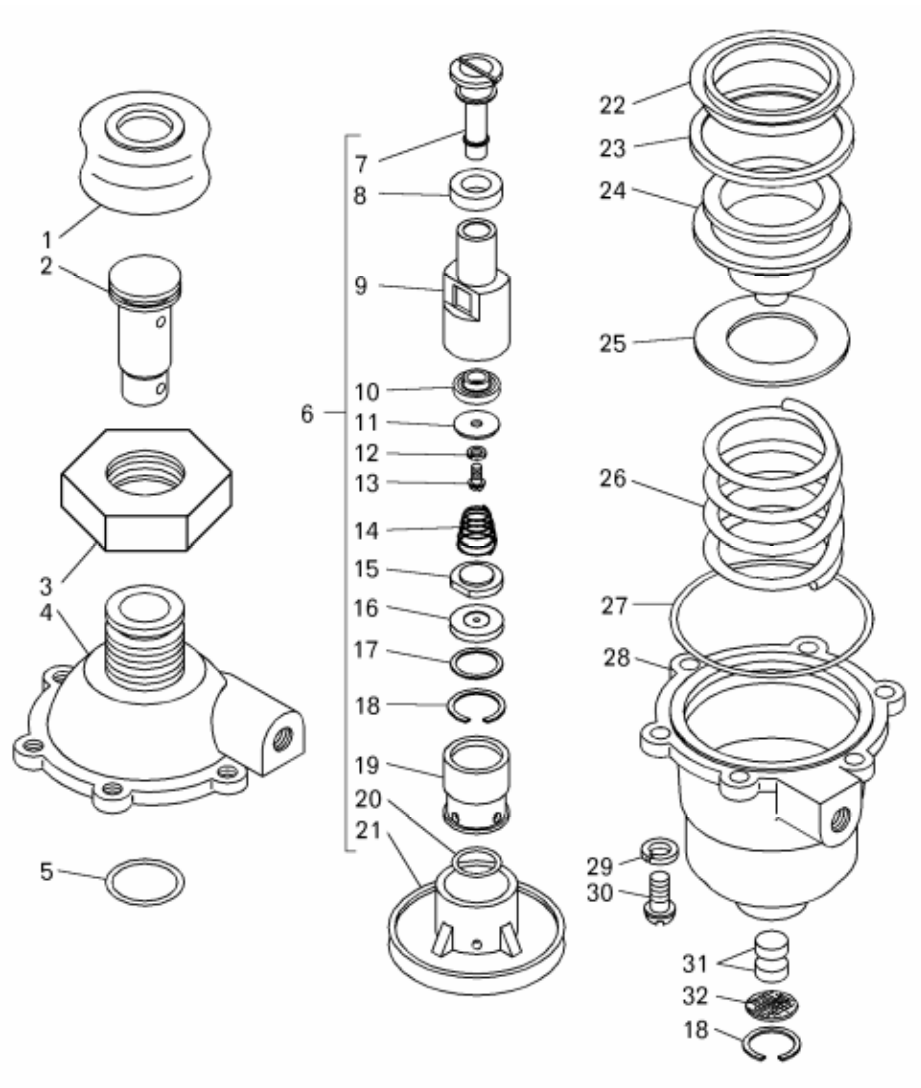
Номер позиции Pos. No	Обозначение Designation	Код ОКП OKP code	Наименование сборочных единиц, деталей Assembly units, parts		Кол-во Q-ty	
					7547	75473
1	201456	45 9346 1522	Болт М8х20	Bolt M8x20	2	—
2	252005	45 9811 1206	Шайба 8	Washer 8	2	—
3	252135	45 9816 6046	Шайба 8Т	Washer 8T	2	—
4	250510	45 9553 1055	Гайка М8	Nut M8	2	—
5	549Б-1108280	45 3619 0786	Рукоятка ручной подачи топлива в сборе	Handle of manual fuel supply	1	—
6	540-1108286	45 3613 0261	Кронштейн	Bracket	1	—
7	540-1108279	45 3613 0257	Шайба асбестовая фрикционная	Washer	2	—
8	540-1108284	45 3613 0260	Шайба фасонная	Washer	1	—
9	501-3507084	45 3414 1200	Пружина	Spring	1	—
10	374542	45 9958 4075	Гайка	Nut	2	—
11	549Б-1108290	45 3619 0787	Рукоятка	Handle	1	—
12	540-8101050	11 0000 0385	Шарик	Ball	1	—
13	75125-1108258	45 3641 1548	Стяжка	Clamp	1	—
14	500-1108138	45 3416 0251	Наконечник в сборе	End tip	2	—
15	500-1108140	45 3921 0027	Наконечник	End tip	2	—
16	500-1108148-01	45 3921 0032	Палец	Pin	2	—
17	500-1108146	45 3921 0031	Пружина	Spring	2	—

7547-3902090 КДС

Продолжение таблицы 2.2.10  
Continuation of Table 2.2.10

Номер позиции Pos. No	Обозначение Designation	Код ОКП OKP code	Наименование сборочных единиц, деталей Assembly units, parts		Кол-во Q-ty	
					7547	75473
18	500-1108142	45 3921 0028	Сухарь наконечника тяги	Block	2	—
19	500-1108144	45 3921 0030	Пробка	Plug	2	—
20	258003	45 9871 1067	Шплинт	Split-pin	2	—
21	75481-1108450	45 3614 4794	Механизм толкающий в сборе	Pushing device	1	—
22	75481-1108452	45 3614 4795	Труба толкателя	Tube of pusher	1	—
23	75481-1108472	45 3614 4798	Тяга толкателя	Link of pusher	1	—
24	74212-1108011	45 3632 4994	Педаля	Pedal	1	—
25	7548A-1108057	45 3614 8554	Втулка	Bushing	1	—
26	260039	45 9862 1040	Палец 8x38	Pin 8x38	1	—
27	258039	45 9871 1050	Шплинт 3.2x20	Split-pin 3.2x20	1	—
28	201458	45 9346 1524	Болт М8x25	Bolt M8x25	1	—
29	7547-1108160	45 3611 6642	Кронштейн	Bracket	1	—
30	7545-1108900	45 3637 7217	Клапан пневматический в сборе	Pneumatic valve	1	—
31	7548A-1108308	45 3614 8543	Втулка	Bushing	1	—
32	260050	45 9862 1051	Палец 8x80	Pin 8x80	1	—
33	7512-3514478	45 3641 6054	Пружина	Spring	1	—





**Рисунок 2.2.11 – Клапан пневматический самосвала БелАЗ-7547**  
**Figure 2.2.11 – Pneumatic valve of dump truck BELAZ-7547**

**Т а б л и ц а 2.2.11 – Перечень сборочных единиц и деталей**

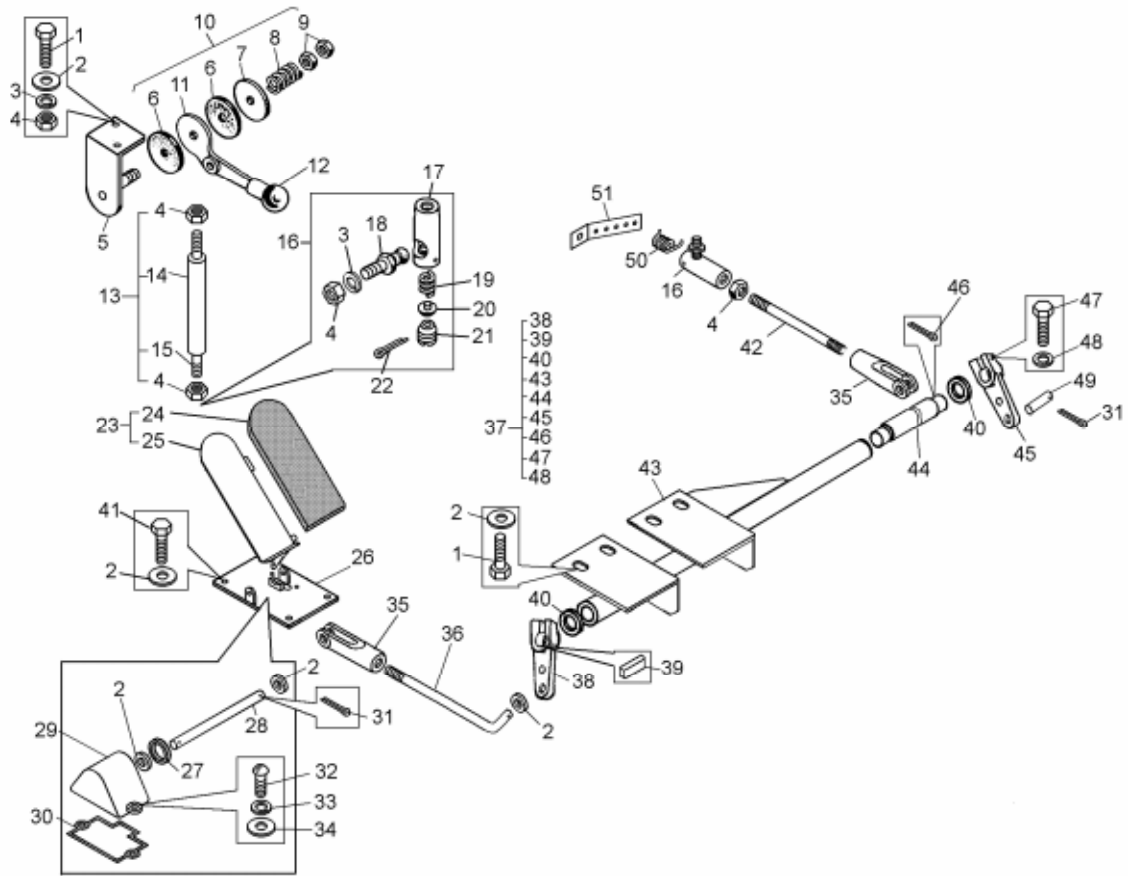
**Table 2.2.11 – List of assembly units and parts**

Номер позиции Pos. No	Обозначение Designation	Код ОКП OKP code	Наименование сборочных единиц, деталей Assembly units, parts		Кол-во Q-ty	
					7547	75473
1	7545-1108922	45 3637 7223	Чехол	Shroud	1	—
2	7545-1108914	45 3637 7221	Толкатель	Pusher	1	—
3	344794	45 9957 4123	Гайка M24x1.5	Nut M24x1.5	1	—
4	7545-1108908	45 3637 7219	Крышка клапана	Cover of valve	1	—
5	020-025-30-2-2	25 3111 3101	Кольцо	Ring	1	—
6	7545-1108940	45 3637 7226	Клапан первичный в сборе	Primary valve	1	—
7	7545-1108946	45 3637 7228	Поршень	Piston	1	—
8	1-016-2	25 3121 0005	Манжета	Cup	1	—
9	7545-1108949	45 3637 7229	Гильза клапана первичного	Sleeve of primary valve	1	—
10	7545-1108952	45 3637 7231	Клапан впускной	Inlet valve	1	—
11	7545-1108974	45 3637 7235	Диск	Disk	1	—

7547-3902090 КДС

Продолжение таблицы 2.2.11  
Continuation of Table 2.2.11

Номер позиции Pos. No	Обозначение Designation	Код ОКП OKP code	Наименование сборочных единиц, деталей Assembly units, parts		Кол-во Q-ty	
					7547	75473
12	9000.25.46.855	45 3921 2933	Шайба 3.65Г.016	Washer 3.65Г.016	1	—
13	9000.25.08.904	45 3921 2931	Винт М3х5	Screw M3x5	1	—
14	7545-1108966-10	45 3634 0706	Пружина	Spring	1	—
15	7545-1108958	45 3637 7233	Диск опорный	Retaining disk	1	—
16	7545-1108954	45 3637 7232	Клапан вторичный	Secondary valve	1	—
17	7545-1108976	45 3637 7236	Кольцо	Ring	1	—
18	7545-1108984	45 3637 7239	Кольцо стопорное	Locking ring	2	—
19	7545-1108948	45 3637 7230	Гильза	Sleeve	1	—
20	012-016-25-2-2	25 3111 3059	Кольцо	Ring	1	—
21	7545-1108942	45 3637 7227	Корпус клапана первичного	Body of primary valve	1	—
22	1-050-2	25 3121 0006	Манжета	Cup	1	—
23	7545-1108926	45 3637 7224	Кольцо	Ring	1	—
24	7545-1108912	45 3637 7220	Поршень	Piston	1	—
25	7545-1108928	45 3637 7225	Прокладка	Gasket	4	—
26	7545-1108918-10	45 3634 0703	Пружина	Spring	1	—
27	058-063-30-2-2	25 3111 3123	Кольцо	Ring	1	—
28	7545-1108904	45 3637 7218	Корпус клапана	Valve body	1	—
29	9000.25.46.859	45 3921 2932	Шайба 6.65Г.019	Washer 6.65Г.019	6	—
30	9000.25.00.320	45 3921 2930	Винт М6х12	Screw M6x12	6	—
31	7545-1108988	45 3637 7241	Элемент фильтрующий	Filtering element	2	—
32	7545-1108986	45 3637 7240	Сетка	Grid	1	—



**Рисунок 2.2.12 – Привод управления подачей топлива самосвала БелАЗ-75473**  
**Figure 2.2.12 – Control drive of fuel supply of dump truck BELAZ-75473**

**Т а б л и ц а 2.2.12 -- Перечень сборочных единиц и деталей**

**Table 2.2.12 – List of assembly units and parts**

Номер позиции Pos. No	Обозначение Designation	Код ОКП OKP code	Наименование сборочных единиц, деталей Assembly units, parts		Кол-во Q-ty	
					7547	75473
1	201456	45 9346 1522	Болт М8х20	Bolt M8x20	—	10
2	252005	45 9811 1206	Шайба 8	Washer 8	—	10
3	252135	45 9816 6046	Шайба 8Т	Washer 8T	—	12
4	250510	45 9553 1055	Гайка М8	Nut M8	—	4
5	540-1108286	45 3613 0261	Кронштейн	Bracket	—	1
6	540-1108279	45 3613 0257	Шайба	Washer	—	2
7	540-1108284	45 3613 0260	Шайба	Washer	—	1
8	501-3507084	45 3414 1200	Пружина	Spring	—	1
9	374542	45 9958 4075	Гайка	Nut	—	2
10	549Б-1108280	45 3619 0786	Рукоятка в сборе	Handle	—	1
11	549Б-1108290	45 3619 0787	Рукоятка	Handle	—	1
12	540-8101050	11 0000 0385	Шарик	Ball	—	1
13	75481-1108450	45 3614 4794	Механизм толкающий в сборе	Pushing device	—	1
14	75481-1108452	45 3614 4795	Труба толкателя	Tube of pusher	—	1

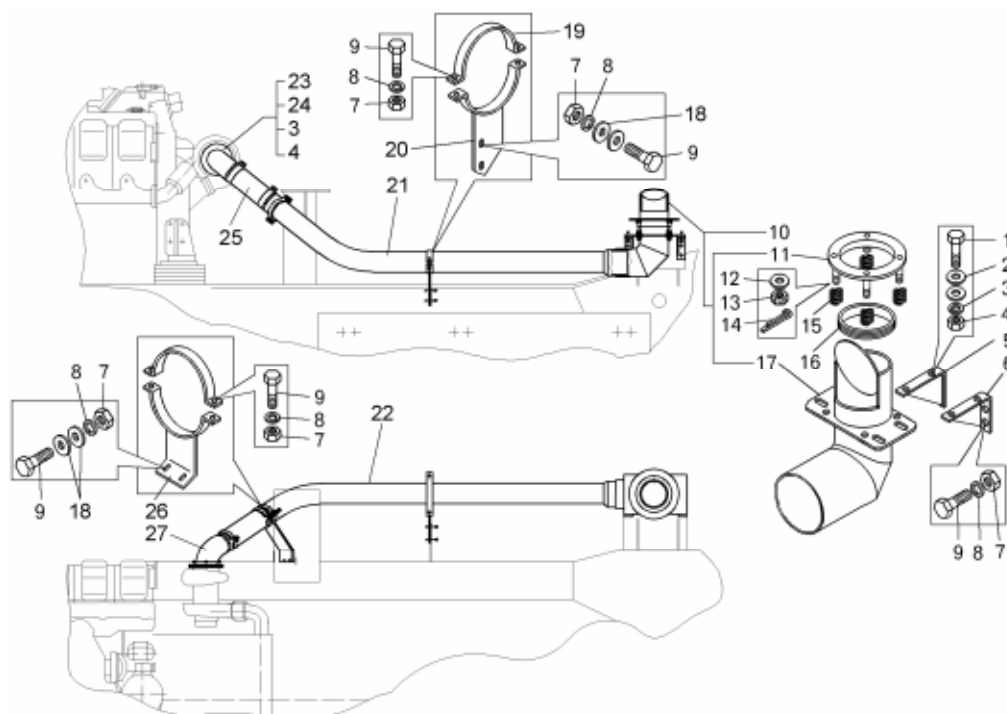
7547-3902090 КДС

Продолжение таблицы 2.2.12  
Continuation of Table 2.2.12

Номер позиции Pos. No	Обозначение Designation	Код ОКП OKP code	Наименование сборочных единиц, деталей Assembly units, parts		Кол-во Q-ty	
					7547	75473
15	75481-1108472	45 3614 4798	Тяга толкателя	Link of pusher	—	1
16	500-1108138	45 3416 0251	Наконечник	End tip	—	6
17	500-1108140	45 3921 0027	Наконечник	End tip	—	6
18	500-1108148-01	45 3921 0032	Палец	Pin	—	6
19	500-1108146	45 3921 0031	Пружина	Spring	—	6
20	500-1108142	45 3921 0028	Сухарь	Block	—	6
21	500-1108144	45 3921 0030	Пробка	Plug	—	6
22	258003	45 9871 1067	Шплинт 4x25	Split-pin 4x25	—	7
23	7547-1108008	45 3611 6196	Педаля	Pedal	—	1
24	7547-1108016	45 3611 6201	Накладка педали	Lining of pedal	—	1
25	7547-1108010	45 3611 6202	Педаля с накладкой	Pedal with lining	—	1
26	75481-1108025-10	45 3614 7047	Кронштейн педали	Bracket of pedal	—	1
27	5336-1108161	45 3522 4952	Кольцо	Ring	—	1
28	75481-1108156	45 3614 4966	Ось	Axle	—	1
29	5336-1108058	45 3522 4937	Крышка	Cover	—	1
30	5336-1108059	45 3522 4951	Прокладка	Gasket	—	1
31	258039	45 9871 1050	Шплинт 3.2x20	Split-pin 3.2x20	—	4
32	220079	45 9432 1081	Винт М5x14	Screw M5x14	—	2
33	252133	45 9816 6044	Шайба 5	Washer 5	—	2
34	252003	45 9811 1204	Шайба 5	Washer 5	—	2
35	525-1108029-Б	45 3611 0013	Вилка	Fork	—	2
36	75406-1310170	45 3616 5364	Тяга	Link	—	1
37	75473-1108040	45 3611 4912	Вал акселератора	Shaft of accelerator	—	1
38	75473-1108370	45 3611 4905	Рычаг	Lever	—	1
39	314003	45 9954 7118	Шпонка 3x5	Key 3x5	—	2
40	252017	45 9811 1210	Шайба 16	Washer 16	—	2
41	201458	45 9346 1524	Болт М8x25	Bolt M8x25	—	2
42	75473-1108051	45 3611 2001	Тяга	Link	—	1
43	75473-1108052	45 3611 4911	Труба с кронштейнами	Pipe with brackets	—	1
44	75473-1108041	45 3611 4910	Вал	Shaft	—	1
45	540-1108370	45 3613 0271	Рычаг	Lever	—	1
46	258040	45 9871 1051	Шплинт 3,2x25	Split-pin 3.2x25	—	2
47	201422	45 9346 1508	Болт М8x25	Bolt M8x25	—	2
48	252134	45 9816 6045	Шайба 6Т 65Г 06	Washer 6Т 65Г 06	—	2
49	260035	45 9862 1036	Палец 8x28	Pin 8x28	—	2
50	540-1115043	45 3613 0319	Пружина оттяжная	Spring	—	1
51	75483-1108277	45 3613 8594	Пластина	Plate	—	1

## **2.3 Система выпуска отработавших газов 2.3 Exhaust system**

7547-3902090 КДС



**Рисунок 2.3.1 – Установка системы выпуска отработавших газов на самосвале БелАЗ-7547**  
**Figure 2.3.1 – Mounting of the exhaust system on dump truck BELAZ-7547**

Т а б л и ц а 2.3.1 – Перечень сборочных единиц и деталей

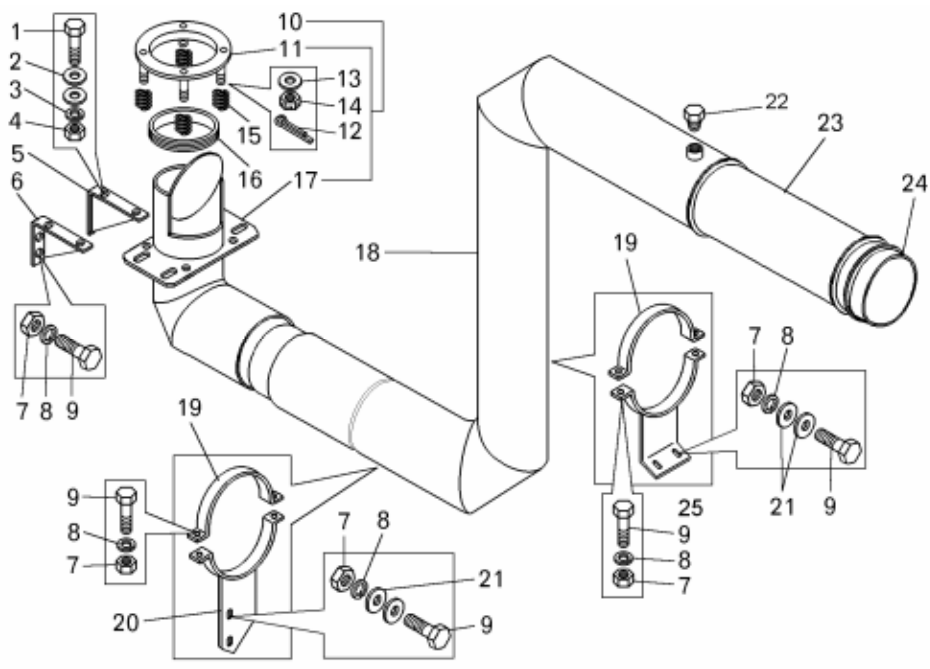
T a b l e 2.3.1 – List of assembly units and parts

Номер позиции Pos. No	Обозначение Designation	Код ОКП OKP code	Наименование сборочных единиц, деталей Assembly units, parts		Количество Q-ty	
					7547	75473
1	201501	45 9346 1563	Болт М10	Bolt M10	8	-
2	252006	45 9811 1207	Шайба 10	Washer 10	16	-
3	252136	45 9816 6067	Шайба 10 ОТ	Washer 10 OT	20	-
4	250512	45 9553 1057	Гайка М10-6Н	Nut M10-6H	20	-
5	7540-1203251	45 3616 1900	Кронштейн левый	Left bracket	2	-
6	7540-1203250	45 3616 1899	Кронштейн правый	Right bracket	2	-
7	250514	45 9553 1059	Гайка М12-6Н	Nut M12-6H	24	-
8	252137	45 9816 6068	Шайба 12 ОТ	Washer 12 OT	24	-
9	201542	45 9346 1600	Болт М12	Bolt M12	24	-
10	7548-1203150	45 3613 5544	Труба правая	Right pipe	1	-
10	7548-1203151	45 3613 5545	Труба левая	Left pipe	1	-
11	7548-1203620	45 3613 5565	Корпус шарнира	Hinge body	1	-
12	252039	45 9811 1257	Шайба 10.01.019	Washer 10.01.019	8	-
13	250868	45 9951 4031	Гайка М10х1-5Н6Н	Nut M10x1-5H6H	4	-
14	258039	45 9871 1050	Шплинт 3,2х20.019	Split-pin 3,2x20.019	4	-
15	540-8402532	45 3613 3034	Пружина	Spring	4	-
16	7548-1203333	45 3616 5564	Кольцо	Ring	1	-
17	7548-1203152	45 3613 5546	Труба правая	Right pipe		
18	252007	45 9811 1208	Шайба 12	Washer 12	16	-
19	540А-1203114	45 3616 0112	Хомут	Clamp	4	-
20	7523-1203180	45 3637 0096	Кронштейн	Bracket	2	-
21	7547-1203051	45 3611 6602	Труба выхлопная левая	Left exhaust pipe	1	-
22	7547-1203050	45 3611 6215	Труба выхлопная правая	Right exhaust pipe	1	-
23	7547-1203005	45 3611 6599	Труба приемная правая	Right intake pipe	1	-

Продолжение таблицы 2.3.1  
Continuation of Table 2.3.1

Номер позиции Pos. No	Обозначение Designation	Код ОКП OKP code	Наименование сборочных единиц, деталей Assembly units, parts		Количество Q-ty	
					7547	75473
24	7523-1203020	45 3637 0632	Прокладка	Gasket	2	-
25	MS 35100.P050311		Металлорукав	Metal hose	2	
26	7523-1203109-10	45 3637 0646	Кронштейн	Bracket	1	-
26	7523-1203110	45 3637 0098	Кронштейн	Bracket	1	-
27	7547-1203006		Труба приемная левая	Left intake pipe	1	-

7547-3902090 КДС



**Рисунок 2.3.2 – Установка системы выпуска отработавших газов на самосвале БелАЗ-75473**  
**Figure 2.3.2 – Mounting of the exhaust system on dump truck BELAZ-75473**

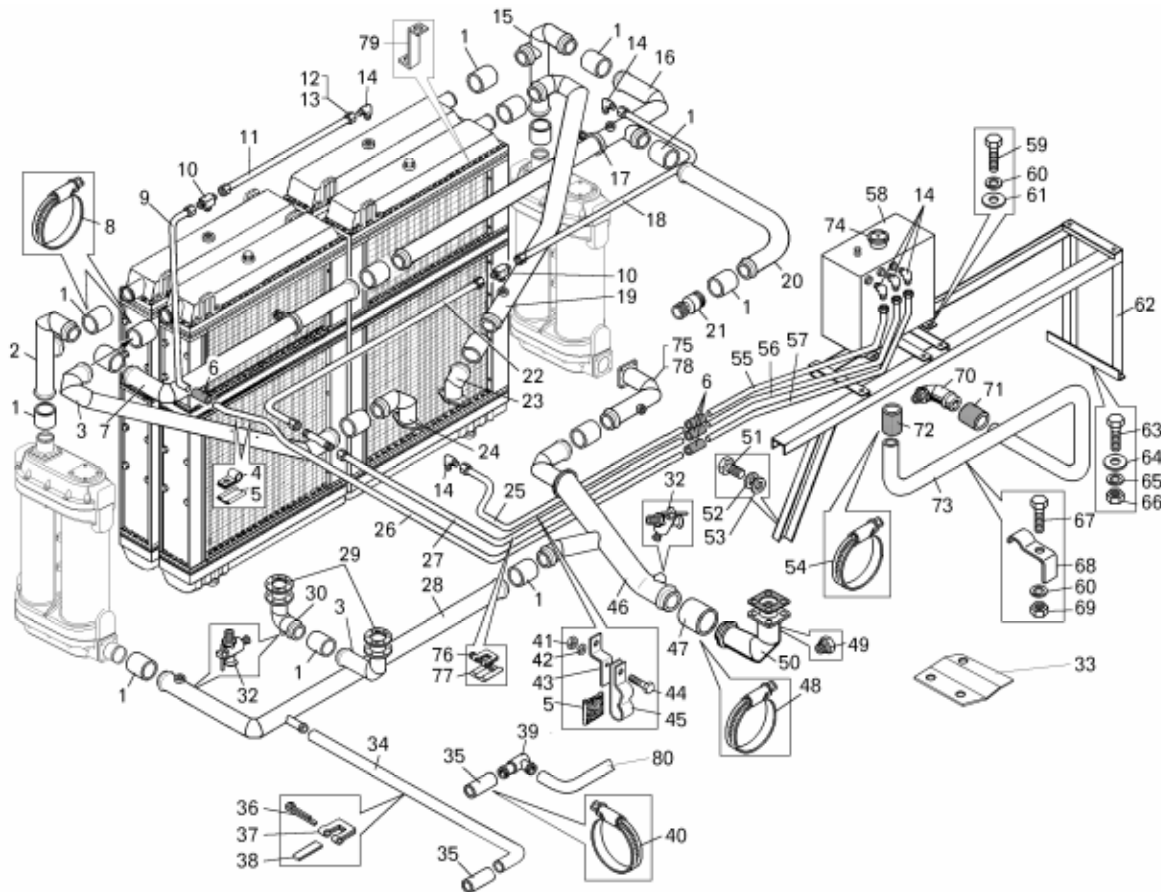
**Т а б л и ц а 2.3.2 – Перечень сборочных единиц и деталей**

**T a b l e 2.3.2 – List of assembly units and parts**

Номер позиции Pos. No	Обозначение Designation	Код ОКП OKP code	Наименование сборочных единиц, деталей Assembly units, parts		Количество Q-ty	
					7547	75473
1	201501	45 9346 1563	Болт	Bolt	-	4
2	252006	45 9811 1207	Шайба	Washer	-	12
3	252136	45 9816 6067	Шайба	Washer	-	4
4	250512	45 9553 1057	Гайка	Nut	-	4
5	7540-1203250	45 3616 1899	Кронштейн правый	Right bracket	-	1
6	7540-1203251	45 3616 1900	Кронштейн левый	Left bracket	-	1
7	250514	45 9553 1059	Гайка	Nut	-	14
8	252137	45 9816 6068	Шайба	Washer	-	14
9	201542	45 9346 1600	Болт	Bolt	-	14
10	7548-1203150	45 3613 5544	Труба входная правая в сборе	Right inlet pipe	-	1
11	7548-1203620	45 3613 5565	Корпус шарнира	Body of hinge	-	1
12	258039	45 9871 1050	Шплинт	Split-pin	-	4
13	252039	45 9811 1257	Шайба 10	Washer 10	-	4
14	250868	45 9951 4031	Гайка	Nut	-	4
15	540-8402532	45 3613 3034	Пружина	Spring	-	4
16	7548-1203333	45 3613 5564	Кольцо	Ring	-	1
17	7548-1203152	45 3613 5546	Труба правая	Right pipe	-	1
18	75473-1203050	45 3611 6215	Труба выхлопная	Exhaust pipe	-	1
19	7548-1203114	45 3613 5543	Хомут	Clamp	-	2
20	7548-1203180	45 3613 5556	Кронштейн	Bracket	-	1
21	252007	45 9811 1208	Шайба 12	Washer 12	-	8
22	262541	45 9932 1301	Пробка	Plug	-	1
23	MS35140.PO50311	45 3921 7391	Металлорукав	Metal hose	-	1
24	75473-1203184	45 3611 6211	Адаптер	Adapter	-	1
25	75483-1203110	45 3613 8613	Кронштейн	Bracket	-	1



## **2.4 Система охлаждения двигателя 2.4 Engine cooling system**



**Рисунок 2.4.1 – Трубопроводы системы охлаждения на самосвале БелАЗ-75473**  
**Figure 2.4.1 – Pipelines of cooling system on dump truck BELAZ-75473**

**Т а б л и ц а 2.4.1 – Перечень сборочных единиц и деталей**

**T a b l e 2.4.1 – List of assembly units and parts**

Номер позиции Pos. No	Обозначение Designation	Код ОКП OKP code	Наименование сборочных единиц, деталей Assembly units, parts		Количество Q-ty	
					7547	75473
1	7548-1303067	45 3613 5582	Шланг соединительный	Connective hose	-	16
2	754831-1303091	45 3611 5466	Труба	Pipe	-	1
3	754831-1303031	45 3611 2738	Труба	Pipe	-	1
4	315407	45 3414 3495	Кляммер	Cleat	-	2
5	540A-1104519-01	45 3619 0970	Прокладка	Gasket	-	3
6	540-1303067	45 3613 0521	Шланг соединительный	Connective hose	-	4
7	754831-1303042	45 3611 5995	Труба	Pipe	-	1
8	75482-1303370	45 3614 3744	Хомут	Clamp	-	32
9	75473-1303118	45 3613 8757	Труба	Pipe	-	1
10	344174	45 9981 6329	Тройник	Tee	-	3
11	754831-1303167	45 3611 3398	Труба	Pipe	-	1
12	314802	45 9981 3468	Муфта	Coupling	-	10
13	344810	45 9922 1406	Гайка накидная М16	Captive nut M16	-	10
14	379053	45 9981 8294	Угольник	Knee-piece	-	5
15	754831-1303096	45 3611 5468	Труба	Pipe	-	1
16	754831-1303100	45 3611 5469	Труба	Pipe	-	1

Продолжение таблицы 2.4.1  
Continuation of Table 2.4.1

Номер позиции Pos. No	Обозначение Designation	Код ОКП OKP code	Наименование сборочных единиц, деталей Assembly units, parts		Количество Q-ty	
					7547	75473
17	754831-1303170	45 3611 3025	Хомут	Clamp	-	2
18	75474-1303167	45 3611 3568	Труба	Pipe	-	1
19	754831-1303026	45 3611 2737	Труба	Pipe	-	1
20	754831-1303142	45 3611 5476	Труба	Pipe	-	1
21	7555В-1303082	45 3634 3596	Патрубок	Branch-pipe	-	1
22	754831-1303166	45 3611 3048	Труба	Pipe	-	1
23	754831-1303084	45 3611 3046	Патрубок	Branch-pipe	-	1
24	754831-1303281	45 3611 3028	Патрубок	Branch-pipe	-	1
25	75473-1303152	45 3613 9440	Труба	Pipe	-	1
26	754831-1303279	45 3611 3397	Труба	Pipe	-	1
27	754831-1303153	45 3611 3051	Труба	Pipe	-	1
28	754831-1303110-10	45 3611 5470	Труба	Pipe	-	1
29	549А-1303052	45 3619 1064	Прокладка	Gasket	-	2
30	7555-1303200	45 3637 1946	Патрубок	Branch-pipe	-	2
31	7555-1303201	45 3637 1947	Патрубок	Branch-pipe	-	2
32	7548-1305020	45 3613 5617	Кран	Cock	-	4
33	75473-1302046	45 3611 6429	Кронштейн	Bracket	-	1
34	540А-8101045	45 3616 0437	Шланг подводящий	Supplying hose	-	1
35	540А-1015010	45 3616 0012	Шланг соединительный	Connective hose	-	2
36	297575	45 9952 7212	Шплинт стяжной	Clamping split-pin	-	1
37	297580	45 9985 1415	Пряжка хомутика	Buckle of clamp	-	1
38	344490	45 9871 1558	Лента	Band	-	1
39	7512-1015880	45 3633 4689	Патрубок	Branch-pipe	-	2
40	TORRO s16-27/12	45 3921 3801	Хомут	Clamp	-	18
41	250508	45 9553 1054	Гайка М6	Nut M6	-	1
42	252134	45 9816 6045	Шайба 6Т	Washer 6T	-	1
43	754831-1303332	45 3611 3673	Кронштейн	Bracket	-	1
44	201418	45 9346 1504	Болт М6х16	Bolt M6x16	-	2
45	344610	45 3611 0715	Кляммер	Cleat	-	1
46	754831-1303058	45 3611 2948	Труба	Pipe	-	1
47	549А-1303454	45 3619 0319	Шланг соединительный	Connective hose	-	1
48	TORRO s90-110/12	45 3921 4521	Хомут	Clamp	-	2
49	262541	45 9932 1301	Пробка К1/8"	Plug K1/8"	-	6
50	754731-1303065	45 3611 5577	Патрубок	Branch-pipe	-	1
51	201587	45 9346 1641	Болт М14х35	Bolt M14x35	-	4
52	252016	45 9811 1209	Шайба 14	Washer 14	-	8
53	252046	45 9811 1259	Шайба 14	Washer 14	-	8
54	TORRO s35-50/12	45 3921 3800	Хомут	Clamp	-	4
55	754831-1303122	45 3611 3399	Труба	Pipe	-	1
56	754831-1303123	45 3611 3400	Труба	Pipe	-	1
57	754831-1303124	45 3611 3401	Труба	Pipe	-	1
58	754831-1311010	45 3611 3056	Бачок расширительный	Expansion tank	-	1
59	201497	45 9346 1559	Болт М10х25	Bolt M10x25	-	4
60	252136	45 9816 6067	Шайба 10 ОТ	Washer 10 OT	-	4
61	252006	45 9811 1207	Шайба 10	Washer 10	-	4
62	75406-1109320	45 3616 5225	Кронштейн	Bracket	-	1
63	201540	45 9346 1598	Болт М12х30	Bolt M12x30	-	1
64	252007	45 9811 1208	Шайба 12	Washer 12	-	3
65	252137	45 9816 6068	Шайба 12 ОТ	Washer 12 OT	-	1
66	250514	45 9553 1059	Гайка М12	Nut M12	-	4
67	200317	45 9326 1062	Болт М10х45	Bolt M10x45	-	1

7547-3902090 КДС

Продолжение таблицы 2.4.1  
Continuation of Table 2.4.1

Номер позиции Pos. No	Обозначение Designation	Код ОКП OKP code	Наименование сборочных единиц, деталей Assembly units, parts		Количество Q-ty	
					7547	75473
68	7521-8609135	45 3627 0119	Скоба	Cramp	-	1
69	250512	45 9553 1057	Гайка М10	Nut M10	-	4
70	75473-1303280	45 3613 8336	Патрубок	Branch-pipe	-	1
71	530-1015818	45 3611 0003	Шланг соединительный	Connective hose	-	1
72	754831-1303156	45 3611 3047	Шланг соединительный	Connective hose	-	1
73	75473-1303085	45 3613 8312	Труба	Pipe	-	1
74	500А-1304010	45 3525 1688	Пробка	Plug	-	1
75	754831-1303076	45 3611 2955	Патрубок	Branch-pipe	-	1
76	344426	45 9871 1515	Хомут	Clamp	-	2
77	548А-1104696-01	45 3614 2269	Прокладка	Gasket	-	2
78	065-070-30-2-2	25 3111 3126	Кольцо	Ring	-	1
79	754831-1303333	45 3611 5477	Кронштейн	Bracket	-	1
80	540-8101046	45 3613 2851	Шланг резиноканевый	Hose	-	1

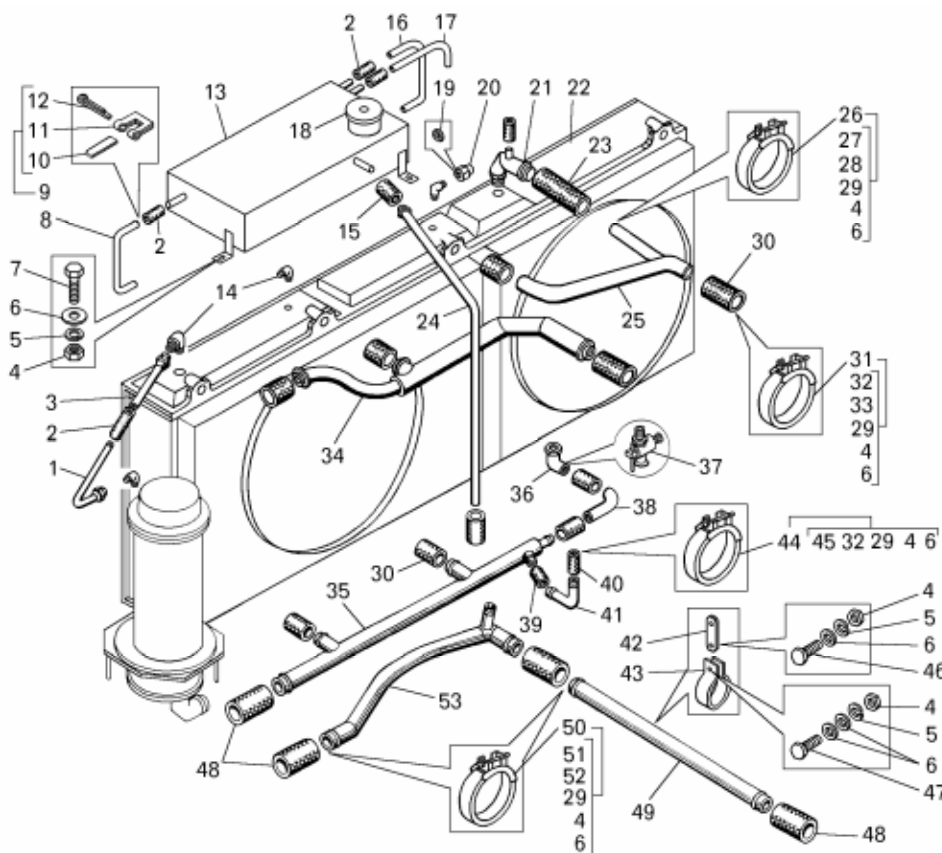
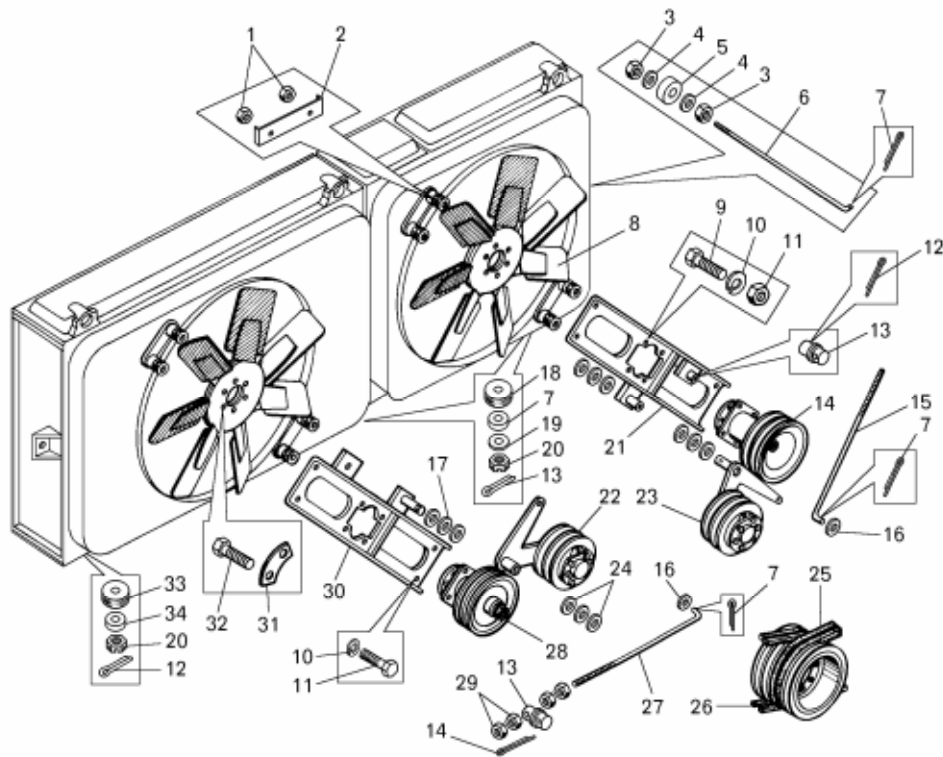


Рисунок 2.4.2 – Трубопроводы системы охлаждения на самосвале БелАЗ-7547  
Figure 2.4.2 – Pipelines of cooling system on dump truck BELAZ-7547

Т а б л и ц а 2.4.2 – Перечень сборочных единиц и деталей  
T a b l e 2.4.2 – List of assembly units and parts

Номер позиции Pos. No	Обозначение Designation	Код ОКП OKP code	Наименование сборочных единиц, деталей Assembly units, parts		Количество Q-ty	
					7547	75473
1	548A-1303167	45 3614 3578	Труба нижняя	Lower pipe	1	-
2	540-1303067	45 3613 0521	Шланг	Hose	4	-
3	548A-1303166-10	45 3614 3577	Труба	Pipe	1	-
4	250510	45 9553 1055	Гайка	Nut	40	-
5	252135	45 9816 6046	Шайба	Washer	6	-
6	252005	45 9811 1206	Шайба	Washer	38	-
7	201457	45 9346 1523	Болт	Bolt	2	-
8	75481-1303114	45 3614 4832	Труба	Pipe	1	-
9	308764	45 9882 1000	Хомут	Clamp	8	-
10	297582	45 9985 1239	Лента	Band	8	-
11	297580	45 9985 1415	Пряжка	Buckle	8	-
12	297575	45 9952 7212	Шплинт	Split-pin	8	-
13	7548A-1311010	45 3614 5918	Бачок расширительный	Overflow bottle	1	-
14	379053	45 9981 8294	Угольник	Knee-piece	4	-
15	530-1015818	45 3611 0003	Шланг	Hose	4	-
16	75481-1303116	45 3614 5196	Труба	Pipe	1	-
17	75481-1303120	45 3614 4833	Труба	Pipe	1	-
18	500A-1304010	45 3525 1588	Пробка	Plug	1	-
19	314802	45 9981 3468	Муфта	Coupling	4	-
20	344810	45 9922 1406	Гайка	Nut	4	-
21	75481-1303280	45 3614 4836	Патрубок	Branch-pipe	1	-
22	7548A-1300008	45 3614 5915	Блок радиаторов	Set of radiators	1	-
23	75482-1303067	45 3614 3756	Шланг	Hose	1	-
24	7548A-1303085	45 3614 5913	Труба	Pipe	1	-
25	7523-1303042	45 3637 0055	Труба правая	Right pipe	1	-
26	75211-1303370	45 3627 1296	Хомут	Clamp	10	-
27	75211-1303374	45 3627 1297	Лента	Band	10	-
28	75211-1303376	45 3627 1298	Накладка	Lining	10	-
29	340064	45 9957 1017	Болт	Bolt	36	-
30	540A-1303010	45 3616 4419	Шланг	Hose	7	-
31	549A-1303370-01	45 3619 0121	Хомут	Clamp	14	-
32	549A-1303374-01	45 3619 0122	Лента	Band	14	-
33	549A-1303376-01	45 3619 0130	Накладка	Lining	18	-
34	7523-1303031	45 3637 0059	Труба левая	Left pipe	1	-
35	7523-1303060	45 3637 0053	Труба	Pipe	1	-
36	75482-1303281-10	45 3614 4399	Патрубок	Branch-pipe	1	-
37	7548-1305020	45 3613 5617	Кран	Cock	1	-
38	7523-1303126	45 3637 0057	Труба	Pipe	1	-
39	7421-1303010	45 3632 0178	Шланг	Hose	1	-
40	540-1303010	45 3613 0498	Шланг	Hose	1	-
41	548A-1303091-01	45 3614 4494	Труба	Pipe	1	-
42	540-1310134	45 3613 0678	Рычаг	Lever	1	-
43	540A-1303170	45 3616 0150	Хомут	Clamp	1	-
44	7523-1303370	45 3637 0931	Хомут	Clamp	4	-
45	7523-1303374	45 3637 0932	Лента	Band	4	-
46	201458	45 9346 1524	Болт	Bolt	1	-
47	201464	45 9346 1530	Болт	Bolt	1	-
48	525-1303010-Б	45 3611 0026	Шланг	Hose	4	-
49	7548A-1303022	45 3614 5910	Трубка	Pipe	1	-
50	549A-1303360-01	45 3619 0109	Хомут	Clamp	8	-
51	549A-1303366-01	45 3619 0115	Накладка	Lining	8	-
52	549A-1303364-01	45 3619 0114	Лента	Band	8	-
53	7548A-1303058	45 3613 5518	Труба	Pipe	1	-



**Рисунок 2.4.3 – Вентиляторы и их привод**  
**Figure 2.4.3 – Fans and their drive**

**Т а б л и ц а 2.4.3 – Перечень сборочных единиц и деталей**  
**Table 2.4.3 – List of assembly units and parts**

Номер позиции Pos. No	Обозначение Designation	Код ОКП OKP code	Наименование сборочных единиц, деталей Assembly units, parts		Количество Q-ty	
					7547	75473
1	342452	45 9957 4290	Гайка	Nut	8	--
2	548A-1308607	45 3614 2474	Пластина	Plate	4	--
3	250559	45 9553 1062	Гайка	Nut	4	--
4	252046	45 9811 1259	Шайба	Washer	4	--
5	540-1302060	45 3613 0492	Подушка	Pad	7	--
6	540A-1302035-10	45 3616 2482	Тяга левая	Left link	1	--
6	548A-1302035	45 3614 4410	Тяга правая	Right link	1	--
7	258053	45 9871 1067	Шплинт	Split-pin	4	--
8	540A-1308012-10	45 3616 0568	Крыльчатка вентилятора	Impeller	2	--
9	201587	45 9346 1641	Болт	Bolt	16	--
10	252138	45 9816 6069	Шайба	Washer	16	--
11	250558	45 9553 1061	Гайка	Nut	8	--
12	258055	45 9871 1069	Шплинт	Split-pin	8	--
13	540A-1308226	45 3616 2005	Палец	Pin	2	--
14	75406-1308030	45 3616 7368	Привод вентилятора правый	Right fan drive	1	--
15	540A-1308092	45 3616 2007	Тяга	Link	1	--
16	252007	45 9811 1208	Шайба	Washer	2	--
17	540-1308103	45 3613 0623	Шайба регулировочная	Adjusting washer	8	--
18	540-5001080	45 3613 4801	Подушка	Pad	3	--
19	252047	45 9811 1260	Шайба	Washer	3	--
20	250871	45 9553 1614	Гайка	Nut	4	--
21	548C-1308060-10	45 3614 3311	Кронштейн правого вентилятора	Bracket of right fan	1	--
22	75404-1308110	45 3616 7340	Ролик натяжной левый	Left belt idler	1	--

Продолжение таблицы 2.4.3  
Continuation of Table 2.4.3

Номер позиции Pos. No	Обозначение Designation	Код ОКП OKP code	Наименование сборочных единиц, деталей Assembly units, parts		Количество Q-ty	
					7547	75473
23	75404-1308111-01	45 3616 7341	Ролик натяжной правый	Right belt idler	1	--
24	530-1308102	45 3611 0037	Шайба регулировочная	Adjusting washer	6	--
25	00368	25 6411 1238	Ремень	Belt	2	--
26	204-1308020	11 0000 0038	Ремень	Belt	2	--
27	548А-1308098	45 3614 3309	Тяга	Link	1	--
28	75406-1308031	45 3616 7369	Привод вентилятора левый	Left fan drive	1	--
29	250515	45 9553 1060	Гайка	Nut	8	--
30	540С-1308062-10	45 3613 5278	Кронштейн левого вентилятора	Bracket of left fan	1	--
31	540-1709135	45 3613 0991	Шайба стопорная	Locking washer	6	--
32	201538	45 9346 1596	Болт	Bolt	12	--
33	540-1302070	45 3613 0495	Подушка подвески радиатора верхняя	Upper pad of radiator suspen- sion	1	--
34	540-1302063	45 3613 0494	Втулка распорная	Spacer bushing	1	--

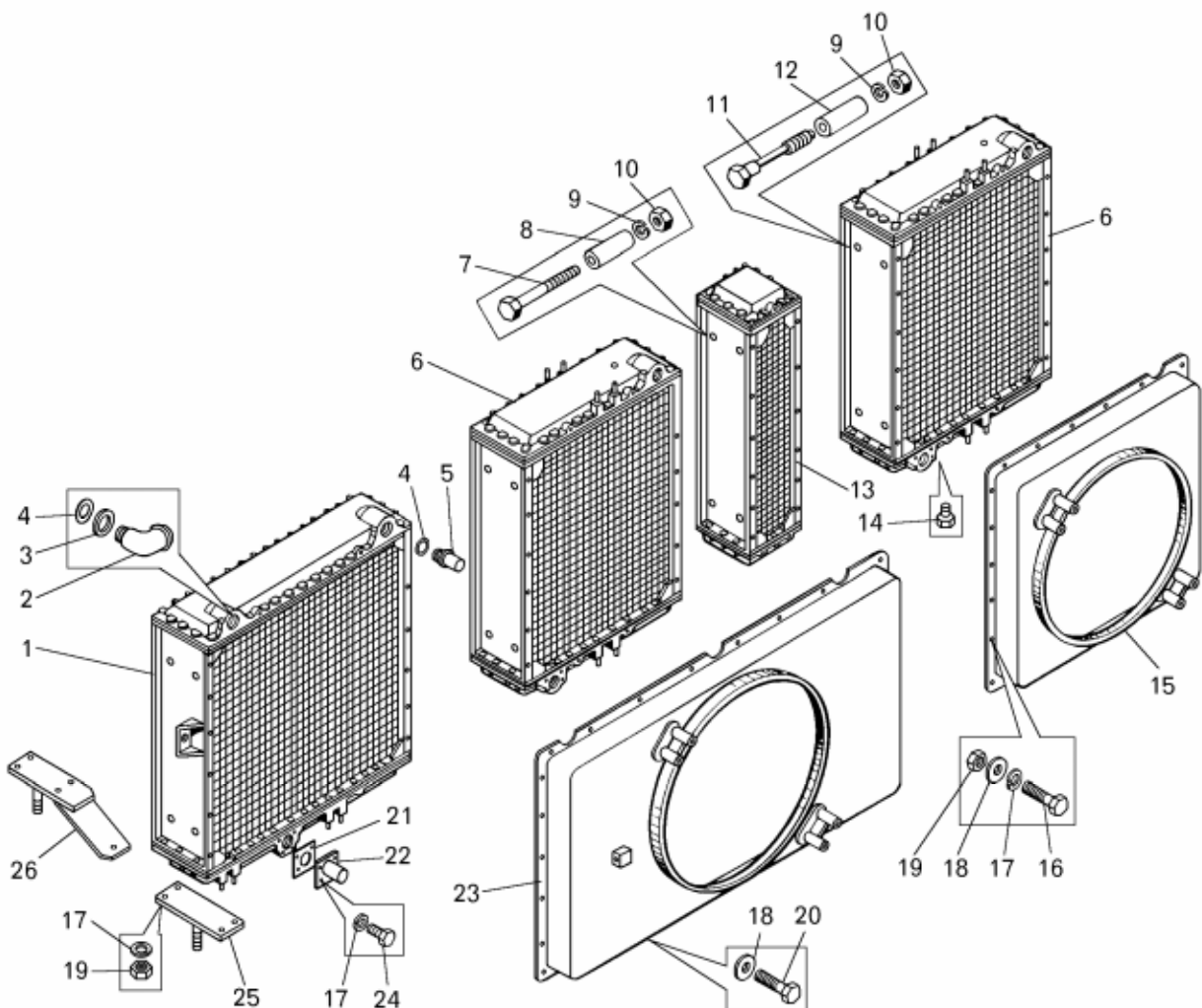


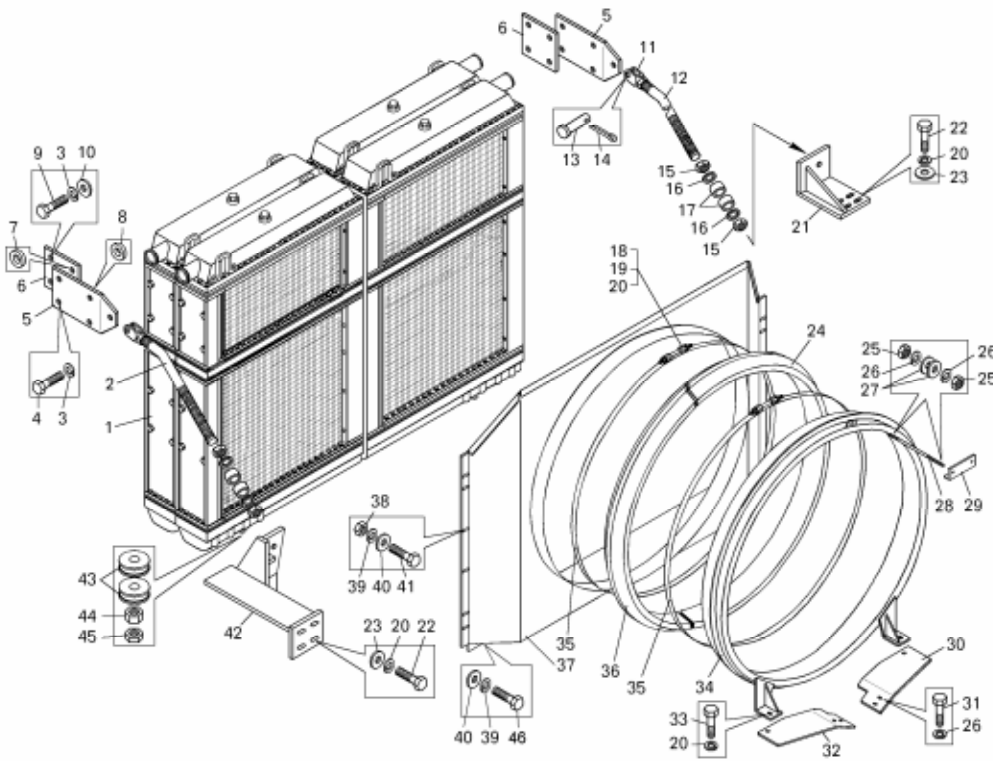
Рисунок 2.4.4 – Блок радиаторов на самосвале БелАЗ-7547  
Figure 2.4.4 – Set of radiators of dump truck BELAZ-7547

7547-3902090 КДС

Т а б л и ц а 2.4.4 – Перечень сборочных единиц и деталей  
T a b l e 2.4.4 – List of assembly units and parts

Номер позиции Pos. No	Обозначение Designation	Код ОКП OKP code	Наименование сборочных единиц, деталей Assembly units, parts		Количество Q-ty	
					7547	75473
1	548A-1301011	45 3614 1241	Радиатор водяной	Water radiator	1	-
2	75401-1303080	45 3616 3689	Патрубок	Branch-pipe	1	-
3	540-1303089	45 3613 0528	Шайба регулировочная	Adjusting washer	3	-
4	344969	00 3449 6900	Кольцо У-50х45-2	Ring У-50х45-2	4	-
5	548A-1303082-01	45 3614 4269	Патрубок	Branch-pipe	3	-
6	548A-1301010-02	45 3614 8641	Радиатор водяной	Water radiator	2	-
7	201552	45 9346 1608	Болт	Bolt	4	-
8	548A-1302038	45 3614 0176	Втулка	Bushing	4	-
9	252137	45 9816 6068	Шайба	Washer	12	-
10	250514	45 9553 1059	Гайка	Nut	12	-
11	200371	45 9326 1113	Болт	Bolt	8	-
12	548-1302038	45 3614 0175	Втулка	Bushing	8	-
13	548-1013010	45 3614 0006	Радиатор	Radiator	1	-
14	262542	45 9932 1302	Пробка	Plug	1	-
15	548A-1309010-10	45 3614 2176	Кожух правого вентилятора	Housing of right fan	1	-
16	201456	45 9346 1522	Болт	Bolt	24	-
17	252135	45 9816 6046	Шайба	Washer	58	-
18	252038	45 9811 1256	Шайба	Washer	38	-
19	250510	45 9553 1055	Гайка	Nut	28	-
20	201454	45 9346 1520	Болт	Bolt	14	-
21	540A-1303083	45 3616 0142	Прокладка	Gasket	1	-
22	548A-1303084	45 3614 1249	Патрубок	Branch-pipe	1	-
23	7548A-1309011	45 3614 5917	Кожух левого вентилятора	Housing of left fan	1	-
24	201458	45 9346 1524	Болт	Bolt	4	-
25	548A-1302012	45 3614 0172	Пластина опорная	Retaining plate	3	-
26	548A-1013690-01	45 3614 4582	Кронштейн опорный	Retaining bracket	1	-





**Рисунок 2.4.5 – Установка блока радиаторов и кожуха вентилятора на самосвале БелАЗ-75473**  
**Figure 2.4.5 Mounting of set of radiators and fan housing onto dump truck BELAZ-75473**

Т а б л и ц а 2.4.5 – Перечень сборочных единиц и деталей

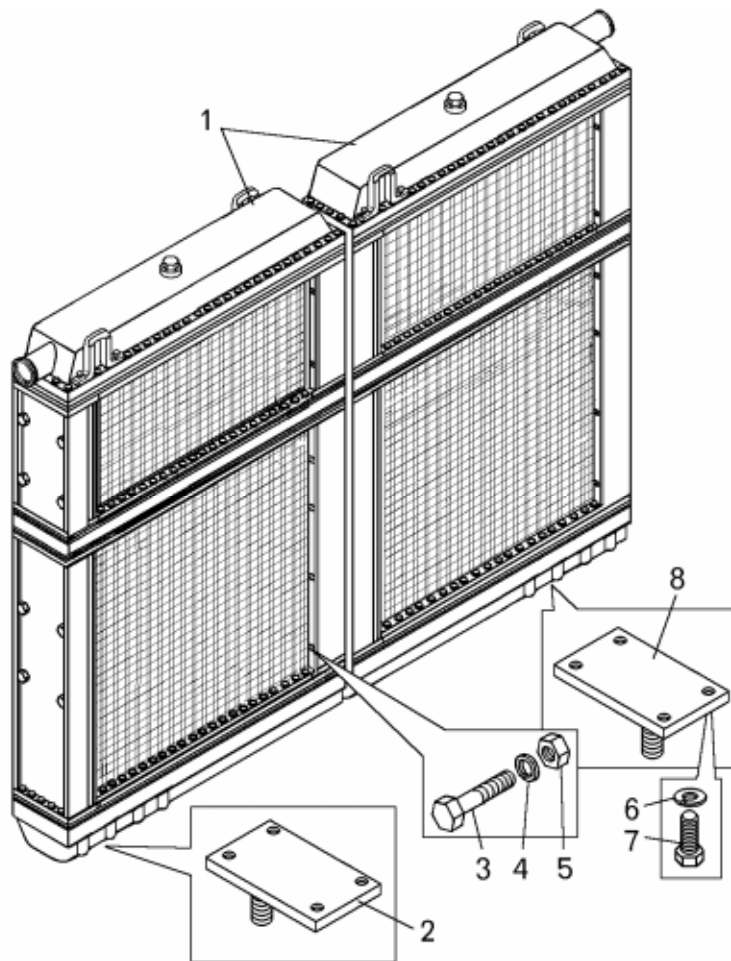
T a b l e 2.4.5 – List of assembly units and parts

Номер позиции Pos. No	Обозначение Designation	Код ОКП OKP code	Наименование сборочных единиц, деталей Assembly units, parts		Количество Q-ty	
					7547	75473
1	754831-1300008	45 3611 2904	Блок радиаторов	Set of radiators	-	2
2	754831-1302035	45 3611 2760	Тяга	Link	-	1
3	252138	45 9816 6069	Шайба 14 ОТ	Washer 14 OT	-	14
4	201593	45 9346 1645	Болт М14х50	Bolt M14x50	-	8
5	75211-1302159	45 3627 6042	Пластина	Plate	-	2
6	7521-1302158	45 3627 0040	Пластина	Plate	-	2
7	75211-1302039	45 3627 6041	Втулка	Bushing	-	2
8	75211-1302038	45 3627 6040	Втулка	Bushing	-	4
9	201587	45 9346 1641	Болт М14х35	Bolt M14x35	-	2
10	252046	45 9811 1259	Шайба 14	Washer 14	-	10
11	540-3519138	45 3613 1886	Вилка	Fork	-	2
12	754831-1302036	45 3611 2761	Тяга	Link	-	1
13	260137	45 9862 1132	Палец 16х50	Finger 16x50	-	2
14	258053	45 9871 1067	Шплинт 4х25	Split-pin 4x25	-	2
15	250839	45 9951 4059	Гайка М20	Nut M20	-	4
16	252051	45 9811 1264	Шайба 24	Washer 24	-	4
17	549Б-1302060	45 3619 0254	Подушка	Pad	-	4
18	549Б-1309150	45 3619 6505	Тяга	Link	-	4
19	250512	45 9553 1057	Гайка М10	Nut M10	-	10
20	252136	45 9816 6067	Шайба 10 ОТ	Washer 10 OT	-	17
21	754831-1302080	45 3611 2763	Кронштейн	Bracket	-	1
22	201495	45 9346 1557	Болт М10х20	Bolt M10x20	-	8

7547-3902090 КДС

Продолжение таблицы 2.4.5  
Continuation of Table 2.4.5

Номер позиции Pos. No	Обозначение Designation	Код ОКП OKP code	Наименование сборочных единиц, деталей Assembly units, parts		Количество Q-ty	
					7547	75473
23	252006	45 9811 1207	Шайба 10	Washer 10	-	14
24	549Б-1309072-10	45 3619 6338	Уплотнитель	Sealant	-	1
25	250514	45 9553 1059	Гайка М12	Nut M12	-	10
26	252137	45 9816 6068	Шайба 12 ОТ	Washer 12 OT	-	6
27	252007	45 9811 1208	Шайба 12	Washer 12	-	10
28	754831-1309068	45 3611 3390	Тяга	Link	-	1
29	754831-1309130-10	45 3611 4249	Кронштейн	Bracket	-	1
30	754831-1309056	45 3611 3419	Основание кронштейна	Bracket base	-	1
31	201538	45 9346 1596	Болт М12х25	Bolt M12x25	-	8
32	75553-1309057	45 3637 6126	Основание кронштейна	Bracket base	-	1
33	201497	45 9346 1559	Болт М10х25	Bolt M10x25	-	6
34	754831-1309035-20	45 3611 4242	Обечайка задняя	Rear shell	-	1
35	754831-1309200-20	45 3611 4243	Хомут	Clamp	-	4
36	78211-1309072	45 3642 3761	Уплотнитель	Sealant	-	1
37	754831-1309010-20	45 3611 4239	Кожух	Housing	-	1
38	250510	45 9553 1055	Гайка М8	Nut M8	-	15
39	252135	45 9816 6046	Шайба 8Т	Washer 8T	-	40
40	342515	45 9957 6002	Шайба 8	Washer 8	-	20
41	201458	45 9346 1524	Болт М8х25	Bolt M8x25	-	37
42	754831-1302040	45 3611 2757	Кронштейн	Bracket	-	1
43	549Б-1001285	45 3619 0235	Амортизатор	Shock absorber	-	8
44	342476	45 9957 4054	Гайка М39	Nut M39	-	4
45	342477	45 9957 4057	Гайка М39	Nut M39	-	4
46	201456	45 9346 1522	Болт М8х20	Bolt M8x20	-	8



**Рисунок 2.4.6 – Блок радиаторов на самосвале БелАЗ-75473**  
**Figure 2.4.6 – Set of radiators of dump truck BELAZ-75473**

**Т а б л и ц а 2.4.6 – Перечень сборочных единиц и деталей**

**Table 2.4.6 – List of assembly units and parts**

Номер позиции Pos. No	Обозначение Designation	Код ОКП OKP code	Наименование сборочных единиц, деталей Assembly units, parts		Количество Q-ty	
					7547	75473
1	754831-1301010	45 3611 2914	Радиатор	Radiator	-	2
2	754831-1302120	45 3611 2715	Кронштейн	Bracket	-	1
3	340328	45 9957 1090	Болт М12х103	Bolt M12x103	-	4
4	252157	45 9816 6008	Шайба 12Л	Washer 12Л	-	4
5	250514	45 9553 1059	Гайка М12	Nut M12	-	4
6	252138	45 9816 6069	Шайба 14	Washer 14	-	8
7	340378	45 9957 1095	Болт М14х42	Bolt M14x42	-	8
8	75211-1302120	45 3627 4207	Кронштейн	Bracket	-	1

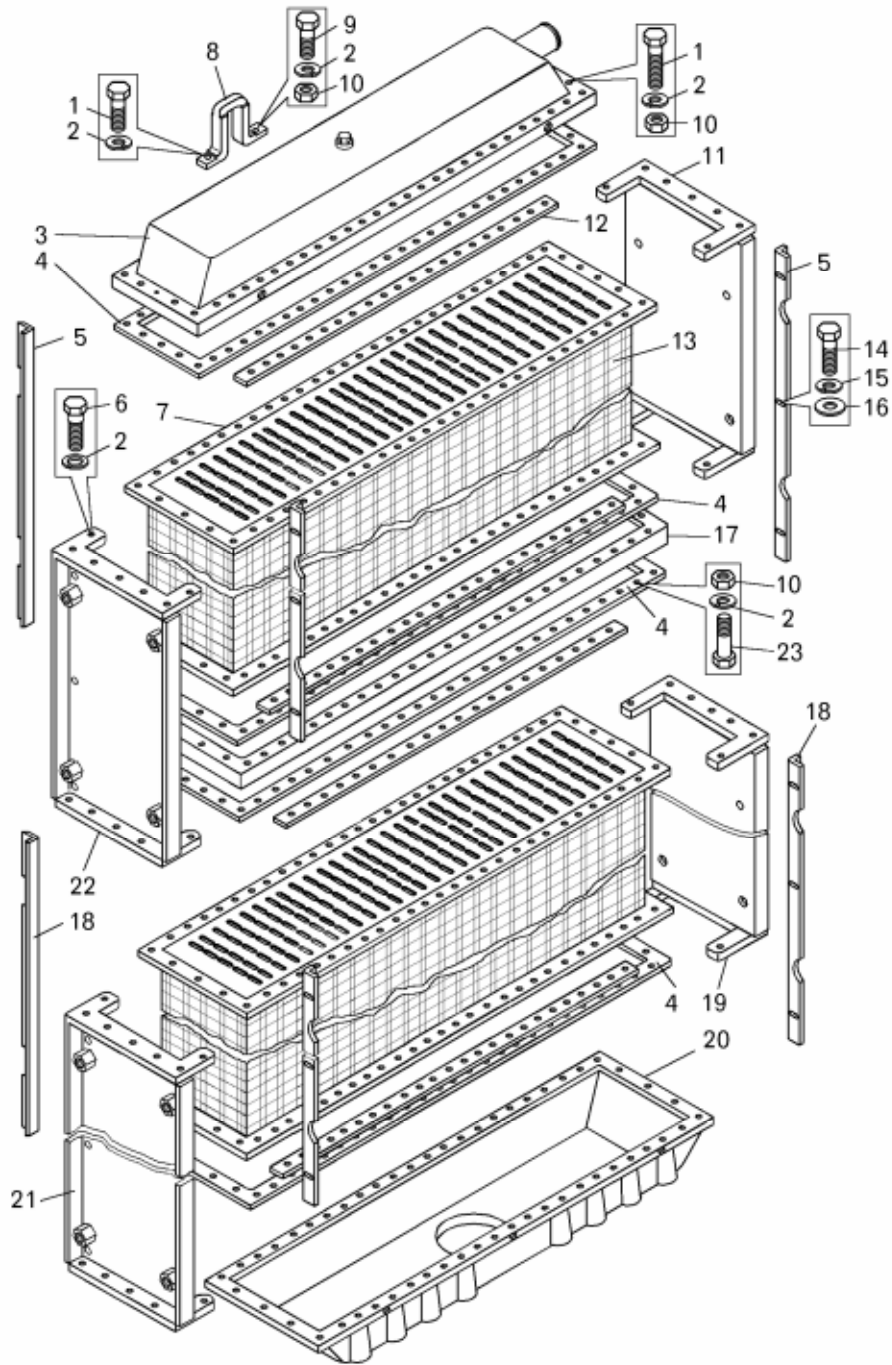
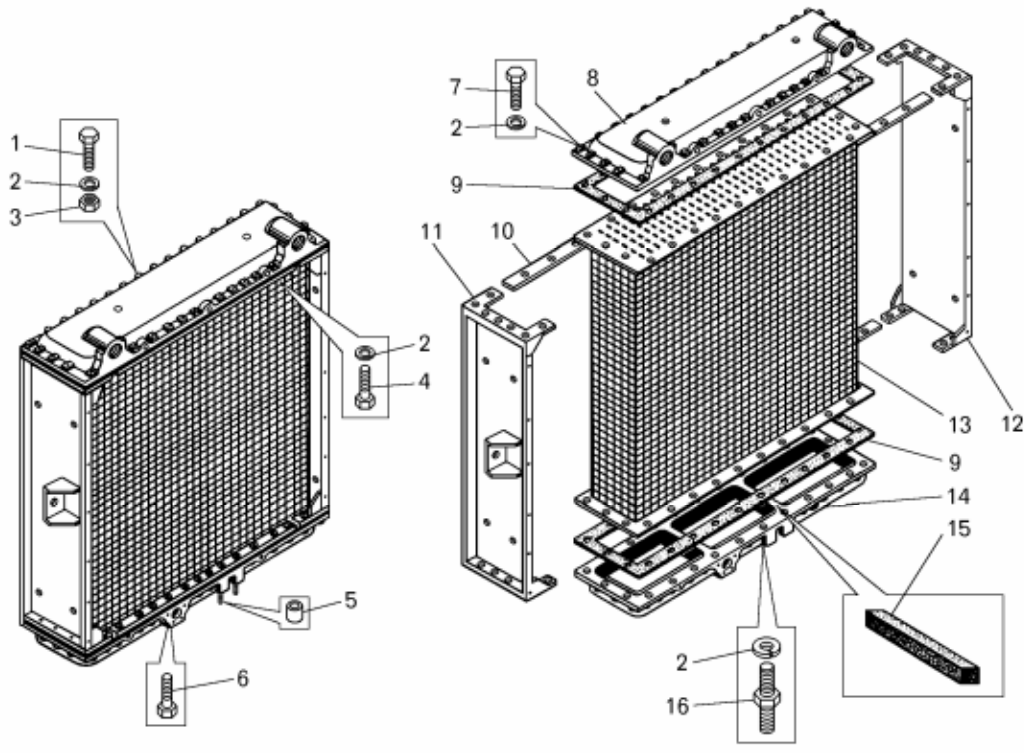


Рисунок 2.4.7 – Радиатор  
Figure 2.4.7 – Radiator

Т а б л и ц а 2.4.7 – Перечень сборочных единиц и деталей

T a b l e 2.4.7 – List of assembly units and parts

Номер позиции Pos. No	Обозначение Designation	Код ОКП OKP code	Наименование сборочных единиц, деталей Assembly units, parts		Количество Q-ty	
					7547	75473
1	201502	45 9346 1564	Болт М10х38	Bolt M10x38	-	136
2	252136	45 9816 6067	Шайба 10 ОТ	Washer 10 OT	-	404
3	754831-1301060-10	45 3611 3392	Бачок радиатора	Radiator tank	-	4
4	7521-1013094	45 3627 0035	Прокладка	Gasket	-	16
5	754831-1301140	45 3611 2911	Уголок	Angle bar	-	16
6	340178	45 9957 1034	Болт М10х30	Bolt M10x30	-	48
7	7512-1301021	45 3641 0973	Остов радиатора	Radiator frame	-	4
8	754831-1301219	45 3611 2908	Скоба	Cramp	-	8
9	200317	45 9326 1062	Болт М10х45	Bolt M10x45	-	88
10	250512	45 9553 1057	Гайка М10-6Н	Nut M10-6H	-	292
11	754831-1301100	45 3611 2913	Стойка радиатора	Radiator stanchion	-	4
12	75211-1301134	45 3627 4878	Планка	Strip	-	32
13	754831-1301021	45 3611 2907	Остов радиатора	Radiator frame	-	4
14	201418	45 9346 1504	Болт М6х16	Bolt M6x16	-	64
15	252134	45 9816 6045	Шайба 6Т	Washer 6T	-	64
16	252004	45 9811 1205	Шайба 6	Washer 6	-	64
17	75211-1301131	45 3627 0742	Проставка	Spacer	-	4
18	7512-1301140	45 3641 0972	Уголок	Angle bar	-	16
19	7512-1301101	45 3641 0962	Стойка радиатора	Radiator stanchion	-	4
20	75191-1301080	45 3633 0572	Бачок радиатора нижний	Radiator lower tank	-	4
21	7512-1301098	45 3641 0964	Стойка радиатора	Radiator stanchion	-	4
22	754831-1301101	45 3611 2912	Стойка радиатора	Radiator stanchion	-	4
23	201509	45 9346 1569	Болт М10х60	Bolt M10x60	-	136



**Рисунок 2.4.8 – Радиатор водяной (ширина 800 мм)**  
**Figure 2.4.8 – Water radiator (width 800 mm)**

**Т а б л и ц а 2.4.8 – Перечень сборочных единиц и деталей**

**T a b l e 2.4.8 – List of assembly units and parts**

Номер позиции Pos. No	Обозначение Designation	Код ОКП OKP code	Наименование сборочных единиц, деталей Assembly units, parts		Количество Q-ty	
					7547	75473
1	201466	45 9346 1531	Болт	Bolt	41	-
2	252135	45 9816 6046	Шайба	Washer	75	-
3	250510	45 9553 1055	Гайка	Nut	51	-
4	201458	45 9346 1524	Болт	Bolt	4	-
5	548A-1302080	45 3614 1727	Втулка	Bushing	4	-
6	200275	45 9326 1032	Болт	Bolt	2	-
7	201464	45 9346 1530	Болт	Bolt	20	-
8	540-1301055-10	45 3613 0464	Бачок верхний	Upper tank	1	-
9	540-1301094	45 3613 0470	Прокладка	Gasket	2	-
10	540-1301120	45 5613 0475	Накладка	Lining	4	-
11	540A-1301101	45 3616 1125	Стойка	Stanchion	1	-
12	540-1301101	45 5613 0472	Стойка	Stanchion	1	-
13	540-1301020	45 3613 0461	Блок радиатора	Radiator block	1	-
14	540-1301178-10	45 3613 0467	Бачок нижний	Lower tank	1	-
15	530-1013022	45 3611 0002	Набивка пеньковая	Hemp filler	4	-
16	530-1302118-01	45 3611 2345	Болт специальный	Special bolt	8	-

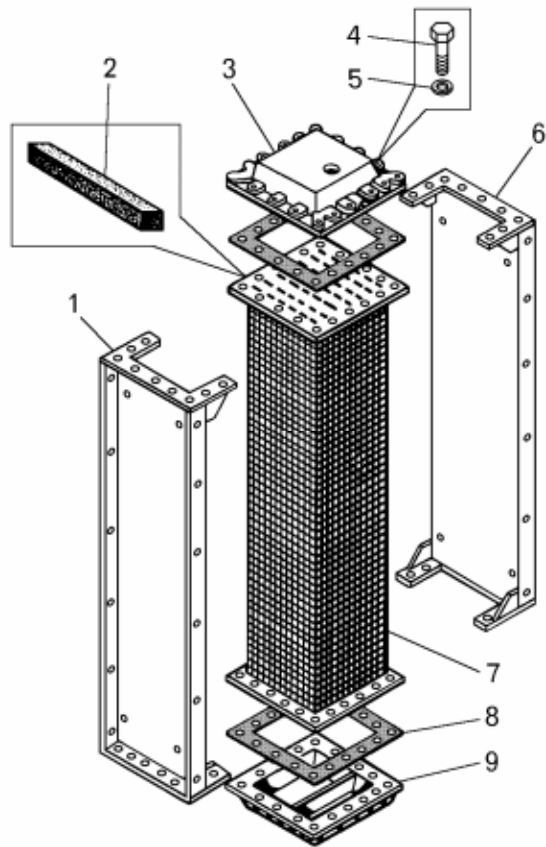
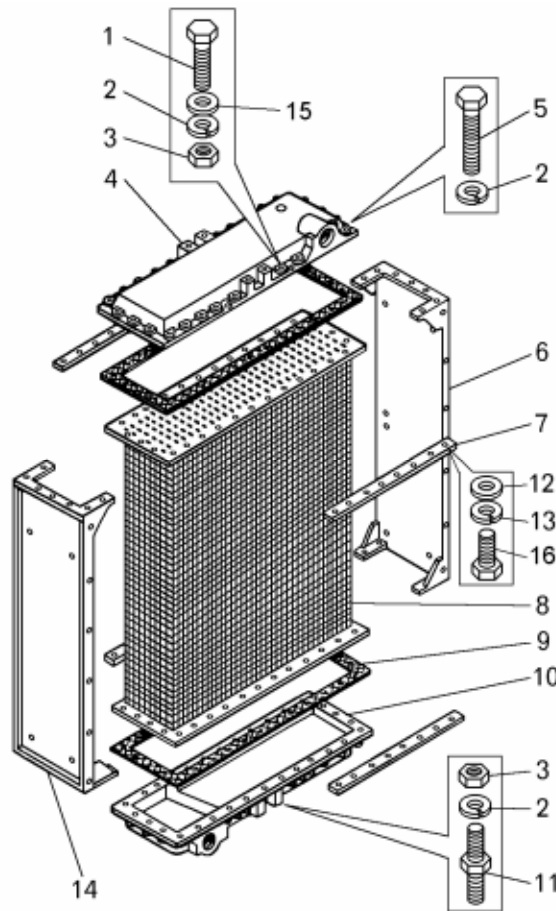


Рисунок 2.4.9 – Радиатор масляный (ширина 200мм)  
Figure 2.4.9 – Oil radiator (width 200 mm)

Т а б л и ц а 2.4.9 – Перечень сборочных единиц и деталей

T a b l e 2.4.9 – List of assembly units and parts

Номер позиции Pos. No	Обозначение Designation	Код ОКП OKP code	Наименование сборочных единиц, деталей Assembly units, parts		Количество Q-ty	
					7547	75473
1	548-1013098	45 3614 0007	Стойка	Stanchion	1	-
2	530-1013022	45 3611 0002	Набивка пеньковая	Hemp filler	2	-
	540-1013078	45 3613 0029	Бачок радиатора верхний	Upper radiator tank	1	-
4	201464	45 9346 1530	Болт	Bolt	36	-
	252135	45 9816 6046	Шайба	Washer	36	-
6	540-1013098	45 3613 0032	Стойка	Stanchion	1	-
7	540-1013015	45 3613 0023	Блок радиатора	Radiator block	1	-
8	540-1013094	45 3613 0031	Прокладка	Gasket	2	-
9	540-1013053	45 3613 0026	Бачок радиатора нижний	Lower radiator tank	1	-



**Рисунок 2.4.10 – Радиатор водяной (ширина 600 мм)**  
**Figure 2.4.10 – Water radiator (width 600 mm)**

**Т а б л и ц а 2.4.10 – Перечень сборочных единиц и деталей**

**T a b l e 2.4.10 – List of assembly units and parts**

Номер позиции Pos. No	Обозначение Designation	Код ОКП OKP code	Наименование сборочных единиц, деталей Assembly units, parts		Количество Q-ty	
					7547	75473
1	201509	45 9346 1569	Болт	Bolt	56	-
2	252136	45 9816 6067	Шайба	Washer	112	-
3	250512	45 9553 1057	Гайка	Nut	72	-
4	548A-1301055-30	45 3614 8643	Бачок радиатора верхний	Upper radiator tank	2	-
5	201502	45 9346 1564	Болт	Bolt	40	-
6	540-1301101-10	45 3611 4038	Стойка	Stanchion	2	-
7	540-1714122-11	45 3611 4046	Накладка	Lining	8	-
8	540-1714015-02	45 3611 4045	Блок радиатора	Radiator block	2	-
9	540-1714094-20	45 3611 4189	Прокладка бачка	Gasket	4	-
10	540-1714078-30	45 3611 4041	Бачок радиатора нижний	Lower radiator tank	2	-
11	7548D-1302118	45 3614 8618	Стяжка	Strap	16	-
12	252005	45 9811 1206	Гайка М10-6Н	Nut M10-6H	8	-
13	252135	45 9816 6046	Шайба	Washer	8	-
14	548A-1301101-10	45 3614 8640	Стойка радиатора	Stanchion	2	-
15	252006	45 9811 1207	Шайба 10	Washer 10	144	-
16	201458	45 9346 1524	Болт	Bolt	8	-



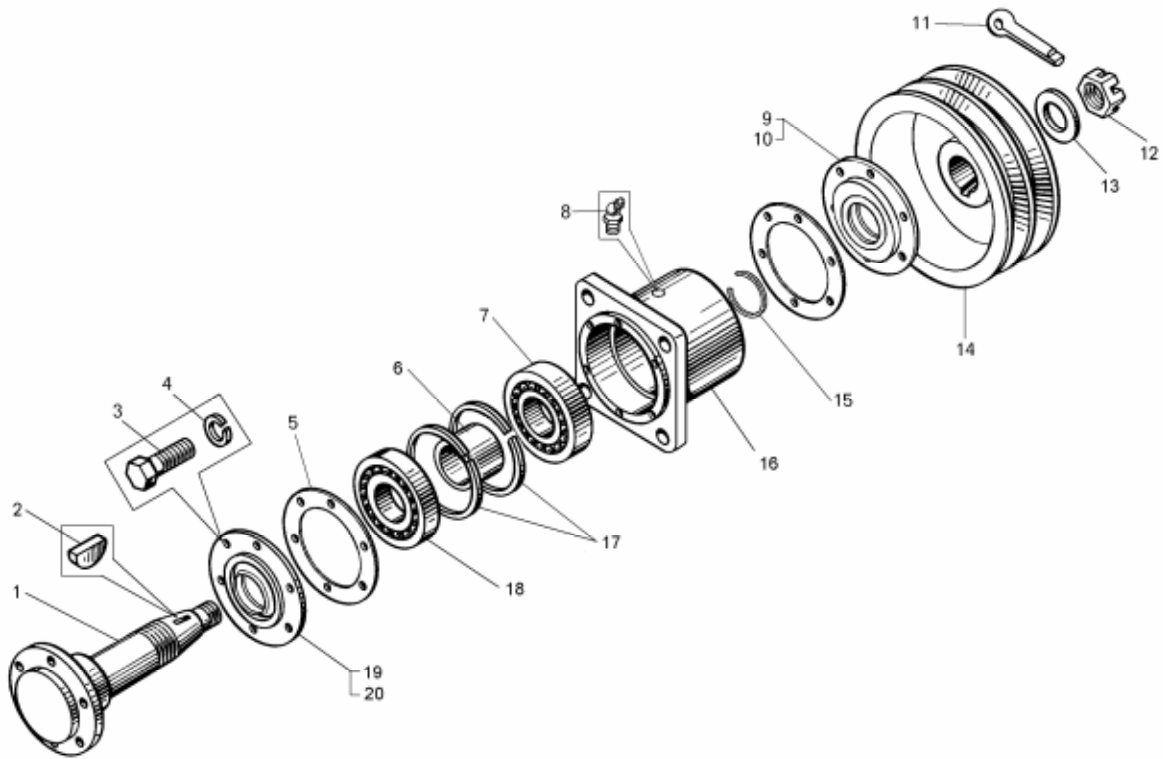


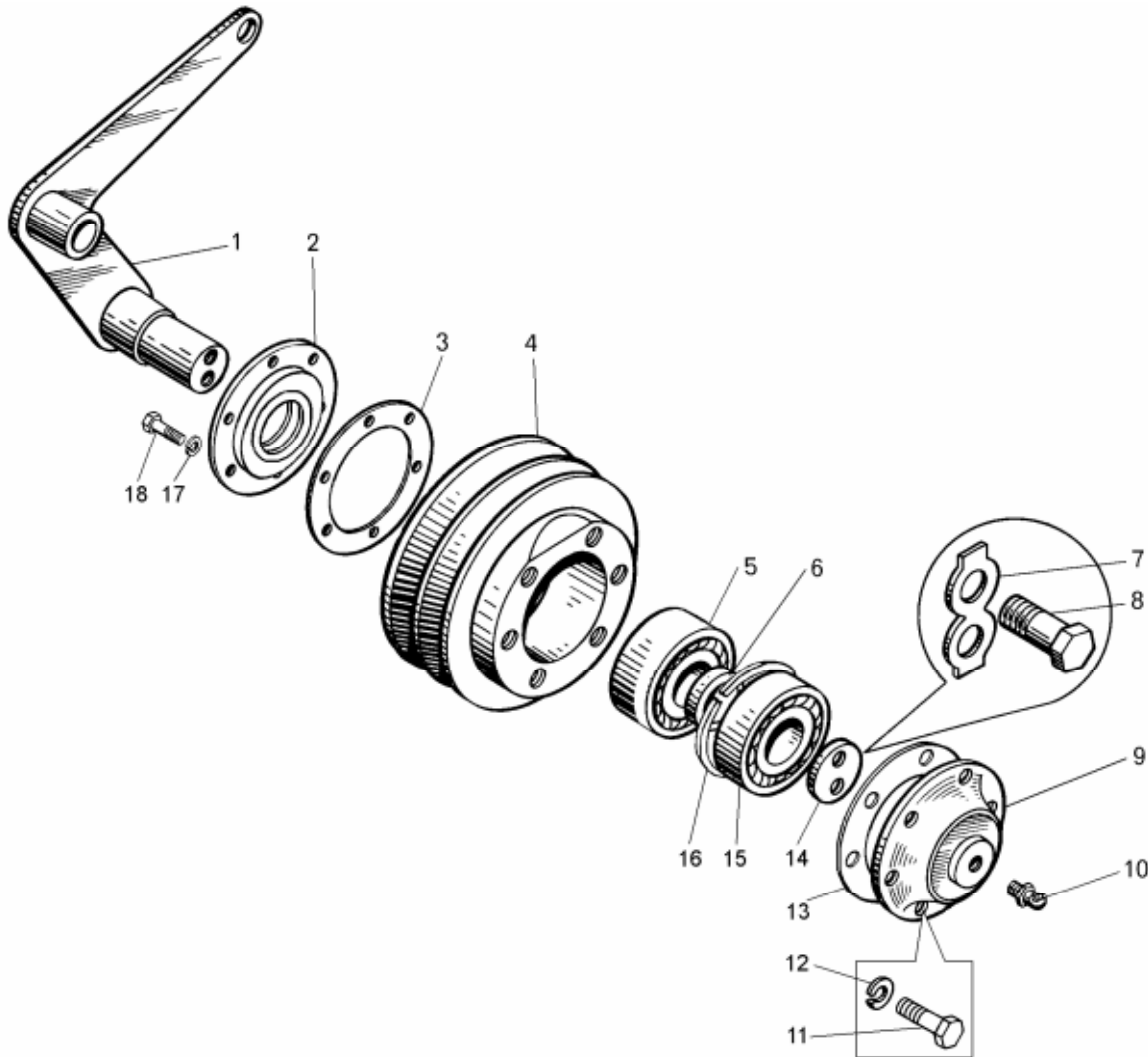
Рисунок 2.4.11 – Привод вентилятора  
Figure 2.4.11 – Fan drive

Т а б л и ц а 2.4.11 – Перечень сборочных единиц и деталей

T a b l e 2.4.11 – List of assembly units and parts

Номер позиции Pos. No	Обозначение Designation	Код ОКП OKP code	Наименование сборочных единиц, деталей Assembly units, parts		Количество Q-ty	
					7547	75473
1	75406-1308050	45 3616 7367	Вал вентилятора	Fan shaft	2	2
2	343816	45 9823 0268	Шпонка	Key	2	2
3	201418	45 9346 1504	Болт	Bolt	12	12
4	252134	45 9816 6045	Шайба	Washer	12	12
5	75404-1308164	45 3616 7359	Прокладка	Gasket	2	2
6	75404-1308055	45 3616 7361	Втулка распорная	Spacer bushing	2	2
7	42607Л	46 2140 0003	Подшипник	Bearing	2	2
8	2.3.45 Ц6хр	45 9167 5006	Масленка	Greaser	2	2
9	75404-1308040	45 3616 7363	Крышка с манжетой	Cover	2	2
10	2.2-30х50-1	25 3131 1428	Манжета	Cup	2	2
11	258055	45 9871 1069	Шплинт	Split-pin	4	4
12	374802	45 9958 4157	Гайка	Nut	2	2
13	376128	45 9958 6223	Шайба	Washer	2	2
14	540-1308024-13	45 3613 6541	Шкив ведомый правый	Right driven pulley	1	1
14	540-1308025-13	45 3613 6540	Шкив ведомый левый	Left driven pulley	1	1
15	75404-1308051	45 3616 7287	Кольцо стопорное	Locking ring	2	2
16	75406-1308032	45 3616 8584	Корпус привода вентилятора	Body of fan drive	2	2
17	525-1701034	45 3611 0059	Кольцо замковое	Locking ring	2	2
18	307	46 1213 4189	Подшипник	Bearing	2	2
19	75404-1308033	45 3616 7362	Крышка с манжетой	Cover	2	2
20	2.2-50х70-3	25 3131 3464	Манжета	Cup	2	2

7547-3902090 КДС



**Рисунок 2.4.12 – Ролик натяжной**  
**Figure 2.4.12 – Belt idler**

**Т а б л и ц а 2.4.12 – Перечень сборочных единиц и деталей**

**Table 2.4.12 – List of assembly units and parts**

Номер позиции Pos. No	Обозначение Designation	Код ОКП OKP code	Наименование сборочных единиц, деталей Assembly units, parts		Количество Q-ty	
					7547	75473
1	75404-1308140	45 3616 7345	Рычаг правого натяжного ролика	Lever of right belt idler	1	-
1	75404-1308141	45 3616 7357	Рычаг левого натяжного ролика	Lever of left belt idler	1	-
2	75404-1308033	45 3616 7362	Крышка с манжетой	Cover	2	-
3	75404-1308164	45 3616 7359	Прокладка	Gasket	2	-
4	75404-1308112	45 3616 7354	Ролик натяжной	Belt idler	2	-
5	42607 Л	46 2140 0003	Подшипник	Bearing	2	-
6	540-1308150-Б	45 3613 3475	Кольцо	Ring	2	-
7	342705	45 3611 0704	Пластина стопорная	Locking plate	2	-
8	201495	45 9346 1557	Болт	Bolt	4	-
9	75404-1308160	45 3616 7366	Крышка	Cover	2	-
10	2.3.90 Ц6хр	45 9167 5013	Масленка	Greaser	2	-

Продолжение таблицы 2.4.12  
Continuation of Table 2.4.10

Номер позиции Pos. No	Обозначение Designation	Код ОКП OKP code	Наименование сборочных единиц, деталей Assembly units, parts		Количество Q-ty	
					7547	75473
11	201457	45 9346 1523	Болт	Bolt	12	-
12	252135	45 9816 6046	Шайба	Washer	12	-
13	75404-1308165	45 3616 7041	Прокладка	Gasket	2	-
14	548A-1308118	45 3614 1529	Шайба	Washer	2	-
15	307	46 1213 4189	Подшипник	Bearing	2	-
16	525-1701034	45 3611 0059	Кольцо замковое	Locking ring	2	-
17	252134	45 9816 6045	Шайба 6Т	Washer 6T	12	-
18	201418	45 9346 1504	Болт М6х16	Bolt М6х16	12	-

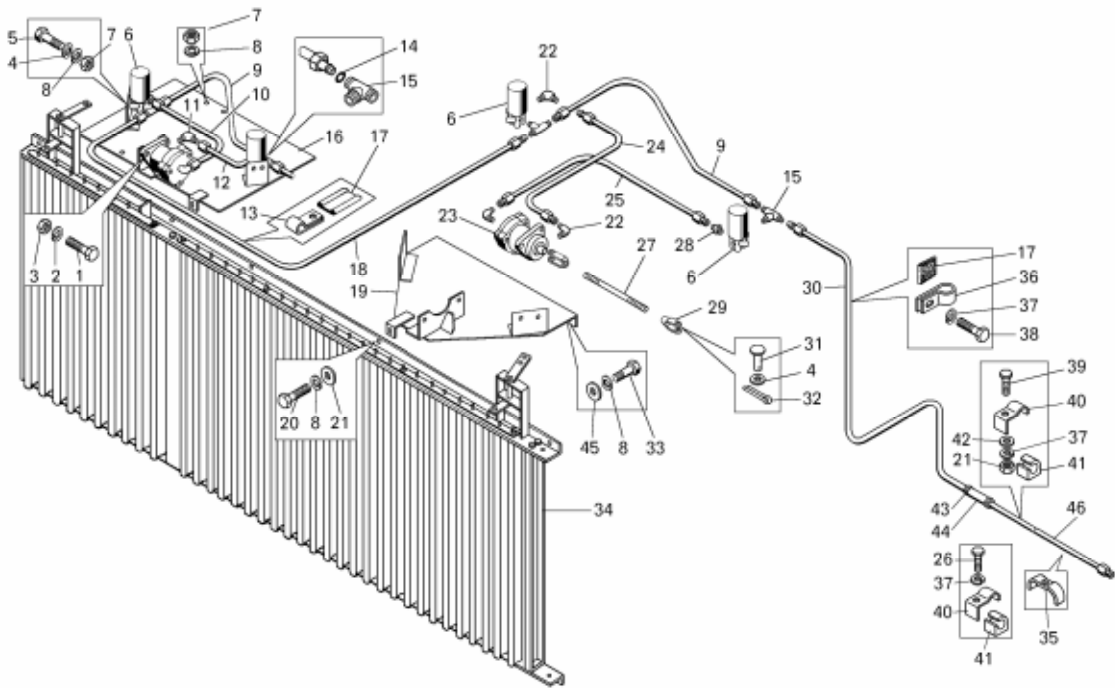


Рисунок 2.4.13 – Установка жалюзи радиаторов и их привод на самосвале БелАЗ-7547  
Figure 2.4.13 – Mounting of radiators shutters and their drive

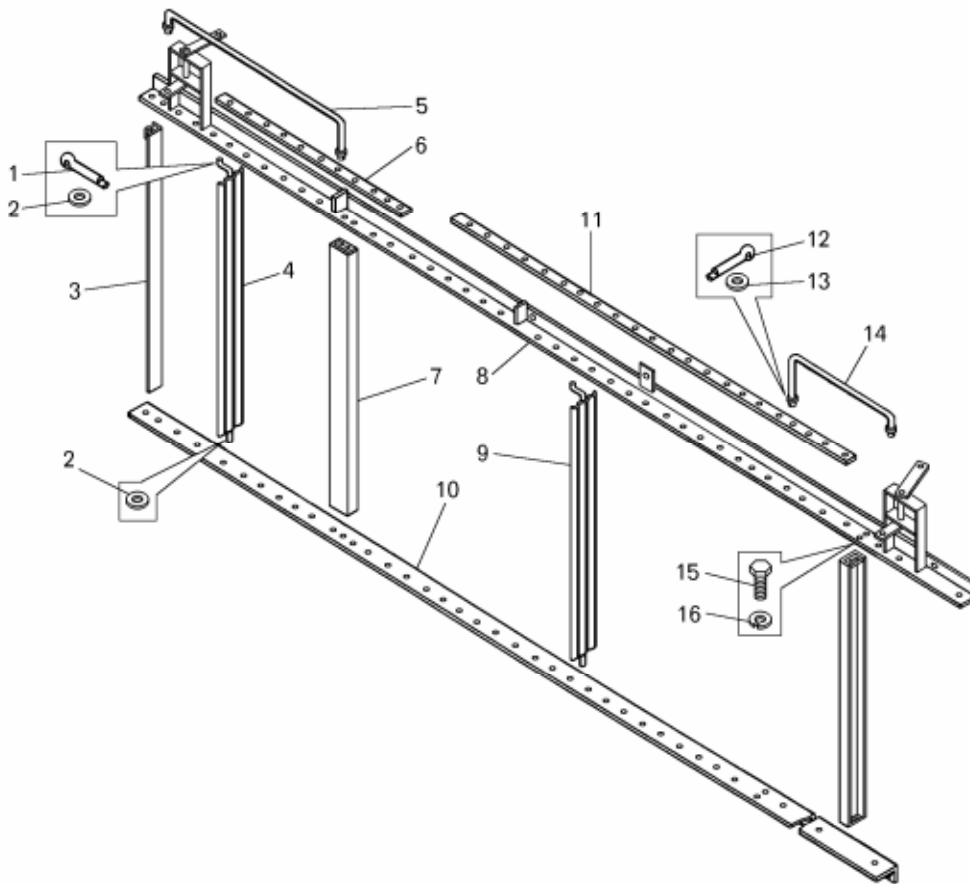
Т а б л и ц а 2.4.13 – Перечень сборочных единиц и деталей  
T a b l e 2.4.13 – List of assembly units and parts

Номер позиции Pos. No	Обозначение Designation	Код ОКП OKP code	Наименование сборочных единиц, деталей Assembly units, parts		Количество Q-ty	
					7547	75473
1	201542	45 9346 1600	Болт	Bolt	4	-
2	252137	45 9816 6068	Шайба 12 ОТ	Washer	4	-
3	250514	45 9553 1059	Гайка	Nut	4	-
4	252005	45 9811 1206	Шайба 8	Washer	8	-
5	201469	45 9346 1533	Болт М8х55	Bolt	8	-
6	КЭМ-18	45 7518 0026	Клапан с электромагнитом	Valve with solenoid	4	-

7547-3902090 КДС

Продолжение таблицы 2.4.13  
Continuation of Table 2.4.13

Номер позиции Pos. No	Обозначение Designation	Код ОКП OKP code	Наименование сборочных единиц, деталей Assembly units, parts		Количество Q-ty	
					7547	75473
7	250510	45 9553 1055	Гайка	Nut	4	-
8	252135	45 9816 6046	Шайба 8Т	Washer	33	-
9	75481-1310376	45 3614 5691	Воздухопровод	Air duct	2	-
10	75481-1310384	45 3614 5694	Воздухопровод	Air duct	1	-
11	344529	45 9981 6474	Угольник	Knee-piece	4	-
12	75481-1310380	45 3614 5692	Воздухопровод	Air duct	1	-
13	344611	45 3625 1966	Кляммер	Cleat	1	-
14	008-011-19-2-2	25 3111 3016	Кольцо	Ring	16	-
15	344197	45 9981 6393	Тройник	Tee	4	-
16	75481-1310190	45 3614 4848	Кронштейн	Bracket	1	-
17	548А-1104696-01	45 3614 2269	Прокладка	Gasket	4	-
18	75481-1310381	45 3614 5693	Воздухопровод	Air duct	1	-
19	75481-1310290	45 3614 4855	Кронштейн	Bracket	1	-
20	201457	45 9346 1523	Болт	Bolt	13	-
21	250508	45 9553 1054	Гайка М6-6Н	Washer	2	-
22	379053	45 9981 8294	Угольник	Knee-piece	4	-
23	549Б-1310300	45 3619 1194	Пневмопереключатель	Pneumatic switch	2	-
24	75481-1310370	45 3614 5689	Воздухопровод	Air duct	2	-
25	75481-1310374	45 3614 5690	Воздухопровод	Air duct	2	-
26	201424	45 9346 1510	Болт	Nut	2	-
27	75481-1310195	45 3614 4849	Тяга	Link	2	-
28	344770	45 9981 6795	Ниппель	Nipple	2	-
29	525-1108029-10	45 3611 0013	Вилка	Fork	4	-
30	75481-1310397	45 3614 5736	Воздухопровод	Air duct	1	-
31	260035	45 9862 1036	Палец 8x28	Pin	4	-
32	258039	45 9871 1050	Шплинт 3	Split-pin	4	-
33	201458	45 9346 1524	Болт	Bolt	4	-
34	75481-1310110	45 3614 4839	Жалюзи	Shutters	1	-
35	344662	45 3611 0726	Скоба	Cramp	1	-
36	315407	45 3414 3495	Кляммер	Cleat	3	-
37	252134	45 9816 6045	Шайба 6Т	Washer	7	-
38	201418	45 9346 1504	Болт	Bolt	2	-
39	340014	45 9957 1003	Болт М6х40	Bolt	2	-
40	75211-6603724	45 3627 1229	Скоба	Cramp	3	-
41	540А-3506989	45 3616 1498	Вкладыш	Insert	4	-
42	252004	45 9811 1205	Шайба 6	Washer 6	2	-
43	308764	45 9957 1000	Хомут	Clamp	2	-
44	549Б-1104212	45 3619 6377	Шланг	Hose	1	-
45	252038	45 9811 1256	Шайба 8	Washer 8	21	-
46	75481-1310396	45 3614 5735	Воздухопровод	Air duct	1	-



**Рисунок 2.4.14 – Жалюзи радиаторов на самосвале БелАЗ-7547**  
**Figure 2.4.14 – Shutters of radiators of dump truck BELAZ-7547**

**Т а б л и ц а 2.4.14 – Перечень сборочных единиц и деталей**

**Table 2.4.14 – List of assembly units and parts**

Номер позиции Pos. No	Обозначение Designation	Код ОКП OKP code	Наименование сборочных единиц, деталей Assembly units, parts		Количество Q-ty	
					7547	75473
1	258038	45 9871 1049	Шплинт	Split-pin	14	-
2	252004	45 9811 1205	Шайба	Washer	52	-
3	548A-1310125-10	45 3614 4502	Стойка жалюзи	Shatters stanchion	1	-
4	540-1310152	45 3613 0685	Пластина	Plate	7	-
5	75481-1310212	45 3614 4853	Тяга	Link	1	-
6	548A-1310250	45 3614 4501	Тяга	Link	1	-
7	540-1310125	45 3613 0676	Стойка	Stanchion	2	-
8	75481-1310115	45 3614 4840	Угольник верхний	Upper knee-piece	1	-
9	540-1310150	45 3613 0684	Пластина	Plate	31	-
10	75481-1310135	45 3614 4845	Угольник нижний	Lower knee-piece	1	-
11	548A-1310251	45 3614 1260	Тяга	Link	1	-
12	258039	45 9871 1050	Шплинт	Split-pin	4	-
13	252005	45 9811 1206	Шайба	Washer	4	-
14	75481-1310210	45 3614 4852	Тяга	Link	1	-
15	201454	45 9346 1520	Болт	Bolt	10	-
16	252135	45 9816 6046	Шайба	Washer	10	-

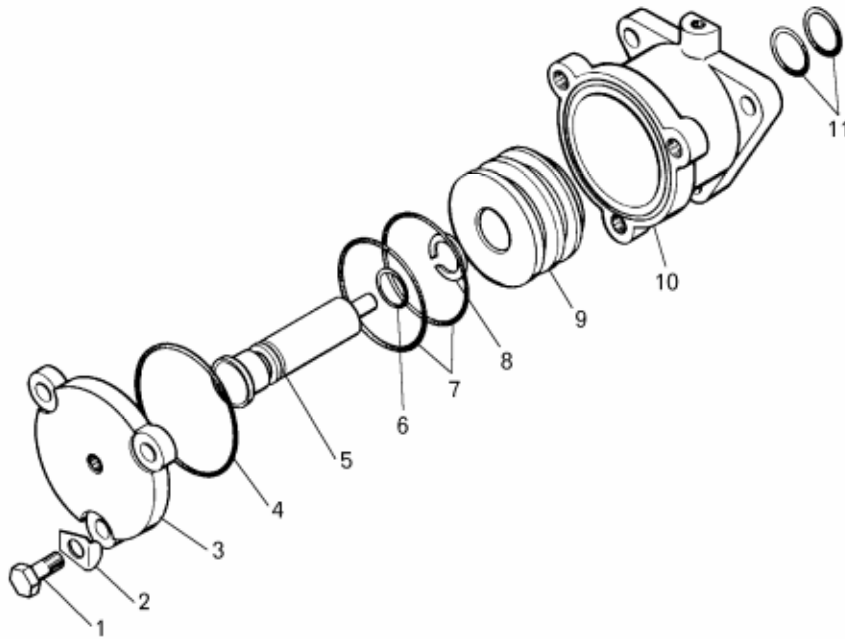
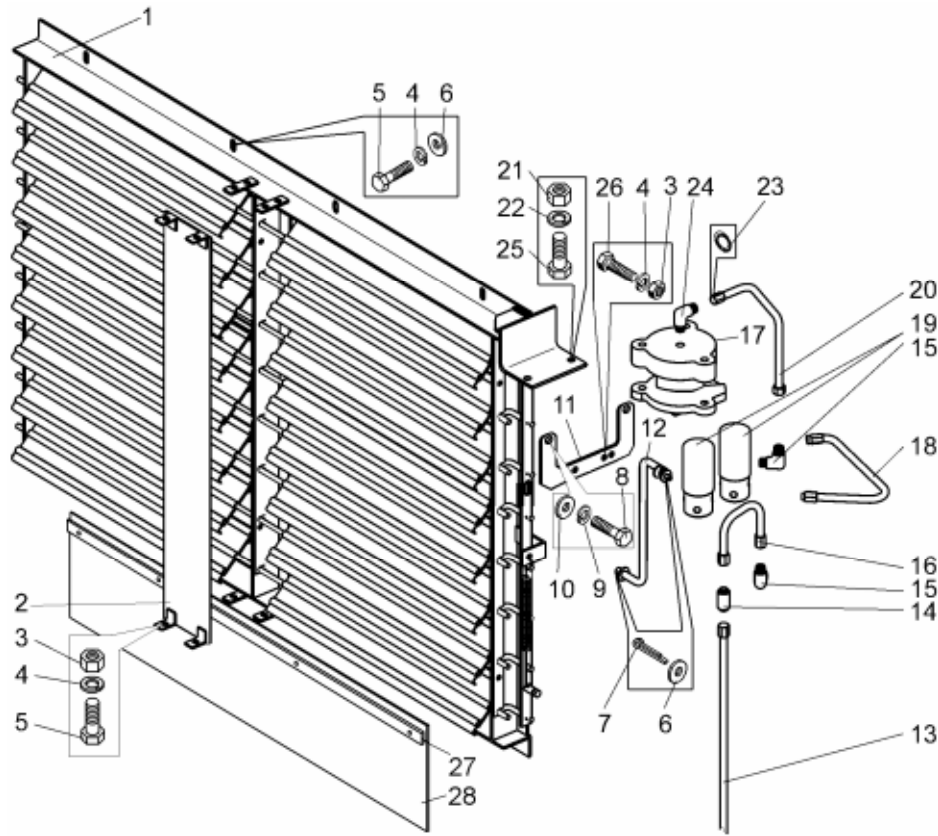


Рисунок 2.4.15 – Пневмопереключатель  
Figure 2.4.15 – Pneumatic switch

Т а б л и ц а 2.4.15 – Перечень сборочных единиц и деталей

T a b l e 2.4.15 – List of assembly units and parts

Номер позиции Pos. No	Обозначение Designation	Код ОКП OKP code	Наименование сборочных единиц, деталей Assembly units, parts		Количество Q-ty	
					7547	75473
1	201538	45 9346 1596	Болт М12х25	Bolt	6	3
2	530-1503185	45 3611 0046	Шайба стопорная	Locking washer	6	3
3	531-1803139	45 3612 1423	Крышка	Cover	2	1
4	080-086-36-2-2	25 3111 3192	Кольцо	Ring	2	1
5	549А-1310304	45 3619 1195	Шток	Rod	2	1
6	020-025-30-2-2	25 3111 3101	Кольцо	Ring	2	2
7	535А-1803134	45 3417 5519	Кольцо	Ring	4	2
8	530-1803125	45 3611 0069	Кольцо стопорное	Locking ring	2	1
9	530-1803135	45 3611 0070	Поршень	Piston	2	1
10	531-1803108	45 3612 1422	Корпус переключателя	Switch body	2	1
11	025-030-30-2-2	25 3111 3105	Кольцо	Ring	4	2



**Рисунок 2.4.16 – Установка жалюзи радиатора на самосвале БелАЗ-75473**  
**Figure 2.4.16 – Mounting of radiator shutters on dump truck BELAZ-75473**

**Т а б л и ц а 2.4.16 – Перечень сборочных единиц и деталей**  
**Table 2.4.16 – List of assembly units and parts**

Номер позиции Pos. No	Обозначение Designation	Код ОКП OKP code	Наименование сборочных единиц, деталей Assembly units, parts		Количество Q-ty	
					7547	75473
1	754831-1310110	45 3611 2880	Жалюзи радиатора	Radiator shutters	-	1
2	754831-1310360	45 3611 2884	Кожух	Housing	-	1
3	250510	45 9553 1055	Гайка М8-6Н	Nut M8-6H	-	8
4	252135	45 9816 6046	Шайба 8Т	Washer 8T	-	16
5	201456	45 9346 1522	Болт М8х20	Bolt M8x20	-	8
6	252005	45 9811 1206	Шайба 8	Washer 8	-	10
7	258039	45 9871 1050	Шплинт 3.2х20	Split-pin 3.2x20	-	2
8	201587	45 9346 1641	Болт М14х35	Bolt M14x35	-	1
9	252138	45 9816 6069	Шайба 14 ОТ	Washer 14 OT	-	1
10	252046	45 9811 1259	Шайба 14	Washer 14	-	1
11	754831-1310352	45 3611 2888	Кронштейн	Bracket	-	1
12	7545-1310210	45 3637 5463	Тяга управления жалюзи радиатора	Link of radiator shutters control	-	1
13	754831-1310380	45 3611 2893	Воздухопровод	Air duct	-	1
14	344197	45 9981 6393	Тройник	Tee	-	1
15	344529	45 9981 6474	Угольник	Knee-piece	-	2

7547-3902090 КДС

Продолжение таблицы 2.4.16  
Continuation of Table 2.4.16

Номер позиции Pos. No	Обозначение Designation	Код ОКП OKP code	Наименование сборочных единиц, деталей Assembly units, parts		Количество Q-ty	
					7547	75473
16	75406-1310374	45 3616 6262	Воздухопровод	Air duct	-	1
17	549Б-1310300	45 3619 1194	Пневмопереключатель	Pneumatic switch	-	1
18	754831-1310370	45 3611 2891	Воздухопровод	Air duct	-	1
19	КЭМ-18	45 7518 0026	Клапан	Valve	-	2
20	754831-1310376	45 3611 2892	Воздухопровод	Air duct	-	1
21	250514	45 9553 1059	Гайка М12-6Н	Nut M12-6H	-	2
22	252137	45 9816 6068	Шайба 12 ОТ	Washer 12 OT	-	2
23	008-011-19-2-2	25 3111 3016	Кольцо	Ring	-	8
25	201542	45 9346 1600	Болт М12х35	Bolt M12x35	-	2
26	201469	45 9346 1533	Болт М8х55	Bolt M8x55	-	4
27	754831-1309107	45 3611 2903	Пластина	Plate	-	1
28	754831-1309103	45 3611 2902	Штора нижняя	Lower blind	-	1

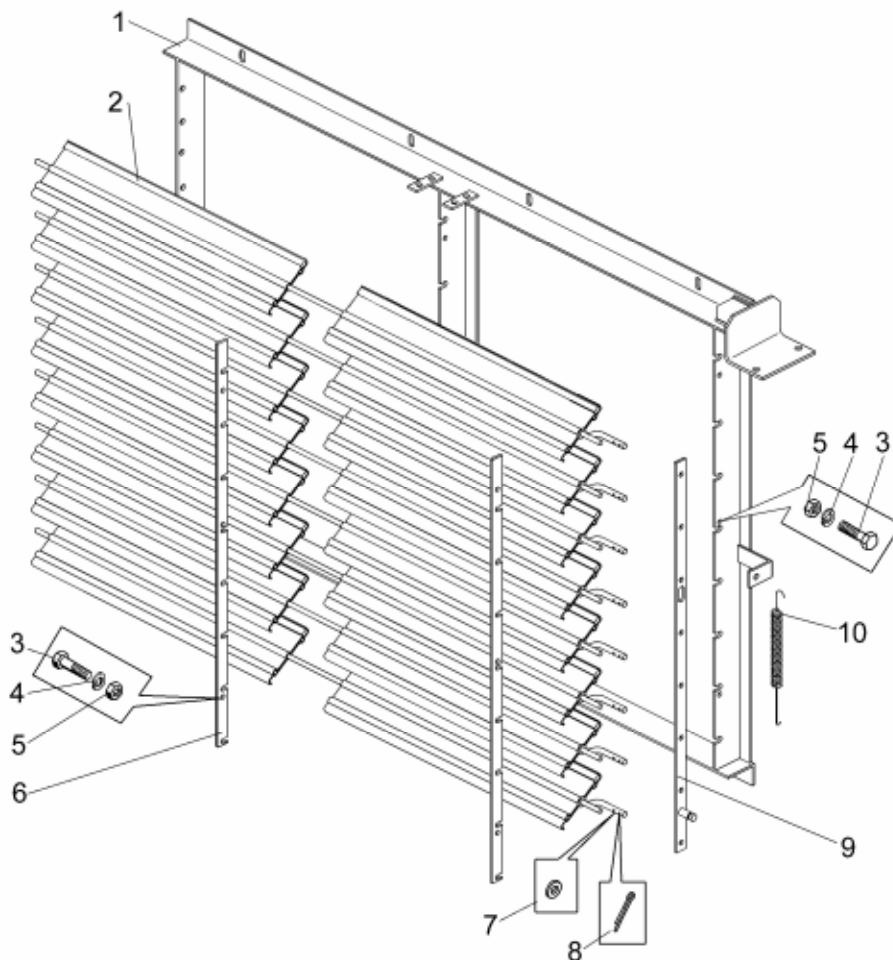


Рисунок 2.4.17 – Жалюзи радиатора на самосвале БелАЗ-75473  
Figure 2.4.17 – Shutters of radiators of dump truck BELAZ-75473



Т а б л и ц а 2.4.17 – Перечень сборочных единиц и деталей

T a b l e 2.4.17 – List of assembly units and parts

Номер позиции Pos. No	Обозначение Designation	Код ОКП OKP code	Наименование сборочных единиц, деталей Assembly units, parts		Количество Q-ty	
					7547	75473
1	754831-1310112	45 3611 2881	Рамка жалюзи	Shutters frame	-	1
2	7555-1310150	45 3637 3315	Пластина жалюзи	Shutters plate	-	8
3	201458	45 9346 1524	Болт	Bolt	-	6
4	252135	45 9816 6046	Шайба	Washer	-	6
5	250510	45 9553 1055	Гайка	Nut	-	6
6	754831-1310270	45 3611 2889	Планка	Strip	-	2
7	252005	45 9811 1206	Шайба	Washer	-	24
8	258039	45 9871 1050	Шплинт	Split-pin	-	16
9	754831-1310260	45 3611 2890	Тяга привода	Link of drive	-	1
10	525-1108036	45 3611 0015	Пружина	Spring	-	1



## **2.5 Гидромеханическая передача**

### **2.5 Hydromechanical gear**

7547-3902090 КДС

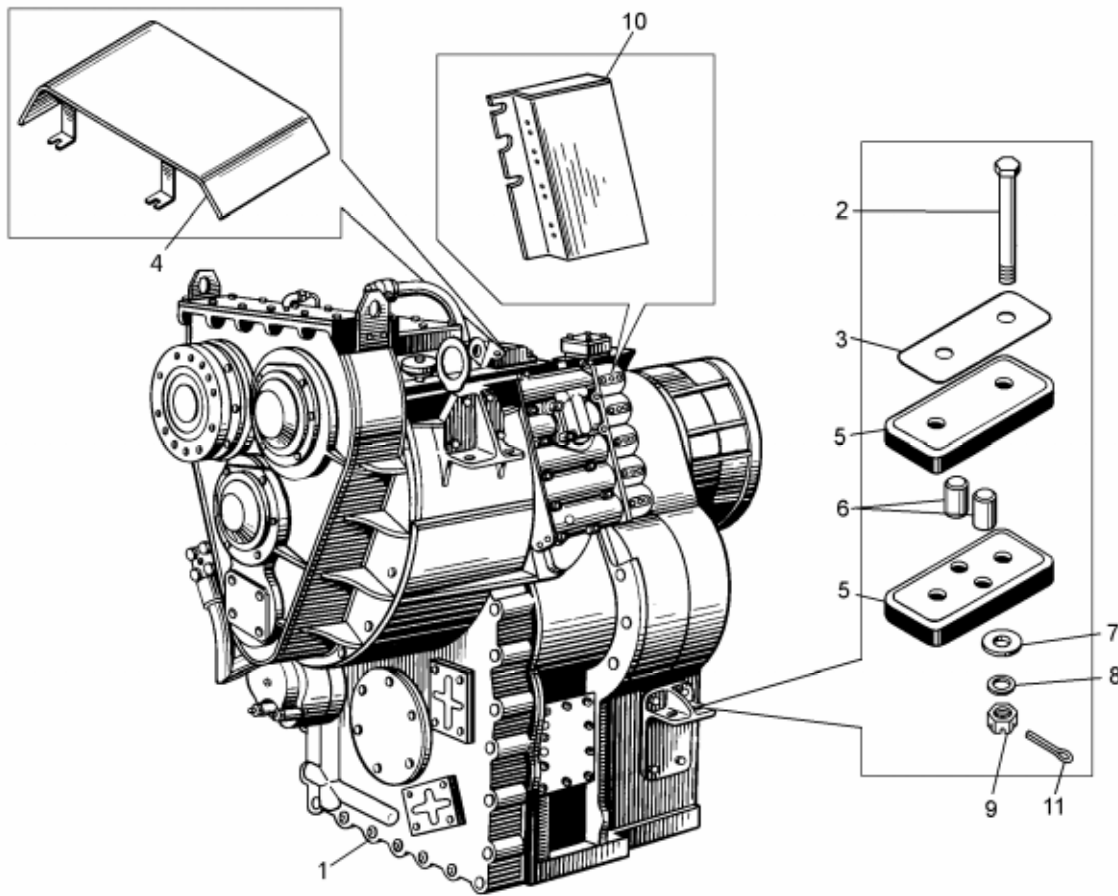


Рисунок 2.5.1 – Установка гидромеханической передачи  
Figure 2.5.1 – Mounting of hydromechanical gear

Таблица 2.5.1 – Перечень сборочных единиц и деталей

Table 2.5.1 – List of assembly units and parts

Номер позиции Pos. No	Обозначение Designation	Код ОКП OKP code	Наименование сборочных единиц, деталей Assembly units, parts		Кол-во Q-ty	
					7547	75473
1	7547-1700004-20	45 3611 6163	Передача гидромеханическая в сборе	Hydromechanical gear as set	1	1
1	7547-1700004-30	45 3611 6164	Передача гидромеханическая в сборе	Hydromechanical gear as set	--	1
2	340407	45 9957 1274	Болт М14х120	Bolt M14x120	8	8
3	7548-1001428	45 3613 5439	Прокладка регулировочная	Adjusting gasket	28	28
4	7548-1712690-01	45 3613 7738	Кожух защитный	Protective shroud	1	1
5	7548-1001420	45 3613 5436	Амортизатор нижний	Lower shock absorber	8	8
6	343532	45 9957 8005	Штифт 18х40	Dowel 18x40	8	8
7	252046	45 9811 1259	Шайба 14	Washer 14	8	8
8	252016	45 9811 1209	Шайба 14	Washer 14	24	24
9	374625	45 9958 4104	Гайка М14х1,5	Nut M14x1,5	8	8
10	7548-1712696	45 3613 7138	Экран электромагнитов	Screen of electromagnets	1	1
11	258040	45 9871 1051	Шплинт 3,2х25	Split-pin 3,2x25	8	8

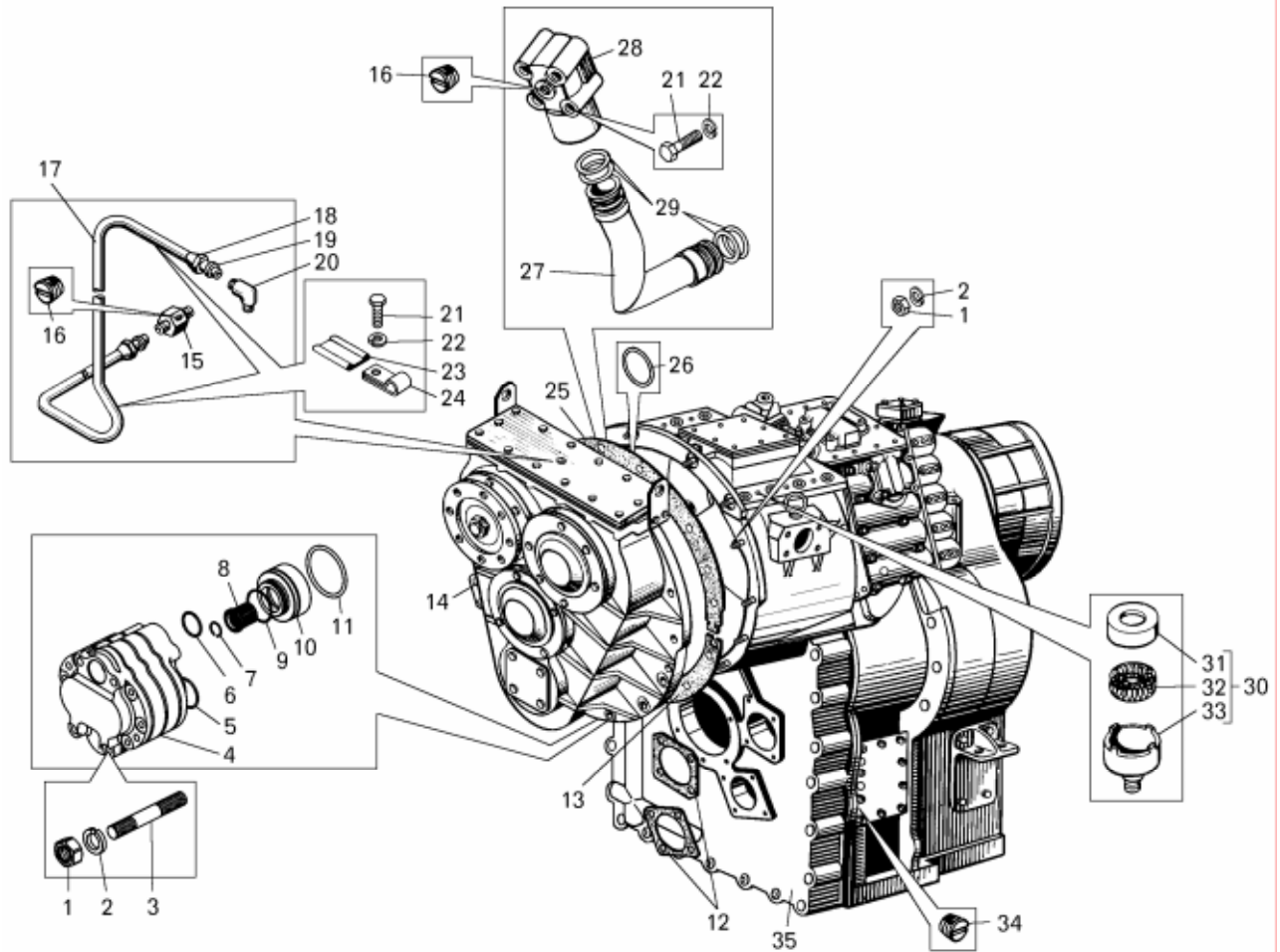


Рисунок 2.5.2 – Гидромеханическая передача. Вид I  
Figure 2.5.2 –Hydromechanical gear. View I

Т а б л и ц а 2.5.2 – Перечень сборочных единиц и деталей

Table 2.5.2 – List of assembly units and parts

Номер позиции Pos. No	Обозначение Designation	Код ОКП OKP code	Наименование сборочных единиц, деталей Assembly units, parts		Кол-во Q-ty	
					7547	75473
1	250514	45 9553 1059	Гайка M12	Nut M12	18	18
2	252137	45 9816 6068	Шайба 12OT	Washer 12 OT	21	21
3	341076	45 9957 3044	Шпилька M12x160	Pin M12x160	4	4
4	7555-1704010-11	45 3637 9732	Насос масляный передний	Front oil pump	1	1
5	050-055-30-2-6	25 3111 5408	Кольцо	Ring	1	1
6	040-045-30-2-6	25 3111 5407	Кольцо	Ring	5	5
7	549A-4202179	45 3619 2949	Кольцо	Ring	1	1
8	7548-1731071-20	45 3613 7520	Втулка	Bushing	3	3
9	056-062-36-2-6	25 3111 5409	Кольцо	Ring	1	1
10	7548-1704134	45 3613 4909	Втулка	Bushing	1	1
11	080-090-58-2-6	25 3111 5410	Кольцо	Ring	1	1
12	530-3406018	45 3611 0187	Прокладка насоса	Pump gasket	2	2
13	7548-1731019	45 3613 6497	Прокладка нижняя	Lower gasket	1	1
14	7548-1731002	45 3613 5781	Передача согласующая	Matching gear	1	1
15	7548-1712652	45 3613 5097	Переходник	Adapter	1	1
16	262531	45 9932 1201	Пробка	Plug	2	2

7547-3902090 КДС

Продолжение таблицы 2.5.2

Continuation of Table 2.5.2

Номер позиции Pos. No	Обозначение Designation	Код ОКП OKP code	Наименование сборочных единиц, деталей Assembly units, parts		Кол-во Q-ty	
					7547	75473
17	7548-1712654	45 3613 5098	Трубка смазки	Pipe of lubrication	1	1
18	344810	45 9922 1406	Гайка накидная	Captive nut	2	2
19	314802	45 9981 3468	Муфта	Coupling	2	2
20	379053	45 9981 8294	Угольник	Knee-piece	1	1
21	201511	45 9346 1571	Болт М10х70	Bolt M10x70	4	4
22	252136	45 9816 6067	Шайба 10 ОТ	Washer 10 OT	4	4
23	548A-1104696-01	45 3614 2269	Прокладка	Gasket	2	2
24	344611	45 3611 0716	Кляммер	Cleat	2	2
25	7548-1731018-10	45 3613 6498	Прокладка верхняя	Upper gasket	1	1
26	029-035-36-2-6	25 3111 5405	Кольцо	Ring	1	1
27	7548-1704620-10	45 3613 7248	Труба нагнетательная	Delivery pipe	1	1
28	7548-1704634	45 3613 4994	Фланец	Flange	1	1
29	034-040-36-2-6	25 3111 5406	Кольцо	Ring	4	4
30	540A-3519190-01	45 3616 5223	Сапун	Breather	1	1
31	540A-3519202	45 3616 3427	Крышка	Cover	1	1
32	Д65-1002294	47 5341 5717	Элемент фильтрующий	Filtering element	1	1
33	540A-3519192	45 3616 3421	Корпус сапуна	Breather body	1	1
34	262532	45 9932 1202	Пробка	Plug	2	2
35	7547-1700006-20	45 3611 6168	Гидротрансформатор с коробкой передач	Torque-converter with gear box	1	--
35	7547-1700006-30	45 3611 6177	Гидротрансформатор с коробкой передач	Torque-converter with gear box	--	1

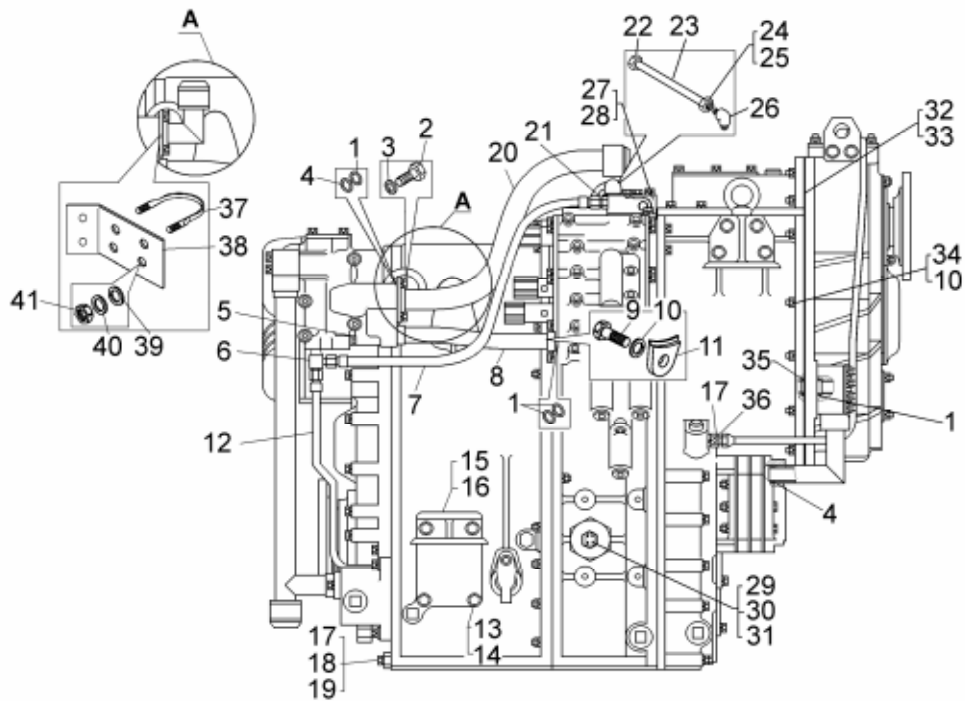


Рисунок 2.5.3 – Гидромеханическая передача. Вид II  
Figure 2.5.3 – Hydromechanical gear. View II

Т а б л и ц а 2.5.3 – Перечень сборочных единиц и деталей

T a b l e 2.5.3 – List of assembly units and parts

Номер позиции Pos. No	Обозначение Designation	Код ОКП OKP code	Наименование сборочных единиц, деталей Assembly units, parts		Кол-во Q-ty	
					7547	75473
1	040-045-30-2-6	25 3111 5407	Кольцо	Ring	5	5
2	201497	45 9346 1559	Болт М10х25	Bolt M10x25	10	10
3	252136	45 98166067	Шайба 10ОТ	Washer 10OT	14	14
4	034-040-36-2-6	25 3111 5406	Кольцо	Ring	8	8
5	262542	45 9932 1302	Пробка К1/4"	Plug K1/4"	2	2
6	344213	45 9981 6388	Тройник	Tee	1	--
6	344450	45 9981 1480	Угольник	Knee-piece	--	1
7	7555A-8609686	45 3634 8771	Рукав высокого давления	High pressure hose	1	1
8	7548-1712620	45 3611 4466	Трубопровод	Pipeline	1	1
9	201538	45 9346 1596	Болт М12х25	Bolt M12x25	3	3
10	252137	45 9816 6068	Шайба 12ОТ	Washer 12OT	21	21
11	7548-1704466	45 3613 4978	Прижим	Hold-down	1	1
12	7555A-8609670	45 3634 8768	Рукав высокого давления	High pressure hose	1	1
13	202119	45 9346 1688	Болт М16х40	Bolt M16x40	16	16
14	252139	45 9816 6070	Шайба 16 ОТ 65Г 06	Washer 16 OT 65Г 06	16	16
15	540-1715030	45 3613 1100	Кронштейн коробки внут- ренний	Inner bracket of box	2	2
16	540-1715032	45 3613 1101	Прокладка регулировочная	Adjusting gasket	4	4
17	262541	45 9932 1301	Пробка К1/8"	Plug K1/8"	3	3
18	540-1701774	45 3613 4733	Пробка специальная	Special plug	1	1
19	020-025-30-2-6	25 3111 5404	Кольцо	Ring	1	1
20	7548-3572240	45 3613 5149	Трубопровод отводящий	Output pipeline	1	--
21	344024	45 9981 1024	Ниппель	Nipple	1	1

7547-3902090 КДС

Продолжение таблицы 2.5.3

Continuation of Table 2.5.3

Номер позиции Pos. No	Обозначение Designation	Код ОКП OKP code	Наименование сборочных единиц, деталей Assembly units, parts		Кол-во Q-ty	
					7547	75473
22	379497	45 9981 8543	Ниппель	Nipple	1	1
23	7555-1712686-10	45 3637 2045	Трубка подводная	Delivery pipe	1	1
24	401120	45 9984 8200	Гайка накидная М12-6Н	Captive nut M12-6H	2	2
25	379277	45 9981 8425	Муфта конусная	Taper coupling	2	2
26	378942	45 3625 2763	Заглушка М16х1,5	Plug M16x1,5	2	2
27	7547-1712688	45 3611 6159	Крышка	Cover	1	1
28	024-030-36-2-6	25 3111 5431	Кольцо	Ring	1	1
29	7555E-1705302	45 3634 4061	Корпус датчика	Body of sensor	1	1
30	ДЧХ-8М-В	45 7312 0106	Датчик частоты	Sensor of frequency	2	2
31	540-1105226	45 3613 0226	Прокладка	Gasket	2	2
32	7548-1731018-10	45 3613 6498	Прокладка картера верхняя	Upper gasket of casing	1	1
33	7548-1731019	45 3613 6497	Прокладка картера нижняя	Lower gasket of casing	1	1
34	250514	45 9553 1059	Гайка М12-6Н	Nut M12-6H	18	18
35	029-035-36-2-6	25 3111 5405	Кольцо	Ring	1	1
36	7548-1712652	45 3613 5097	Переходник	Adapter	1	1
37	7547-1712338	45 3611 4425	Стяжка	Clamp	--	2
38	7547-1712368	45 3611 4424	Кронштейн	Bracket	--	1
39	252134	45 9816 6045	Шайба 6Т 65Г 06	Washer 6Т 65Г 06	--	4
40	252004	45 9811 1205	Шайба 6	Washer 6	--	4
41	250508	45 9563 1054	Гайка М6-6Н	Nut M6-6H	--	4



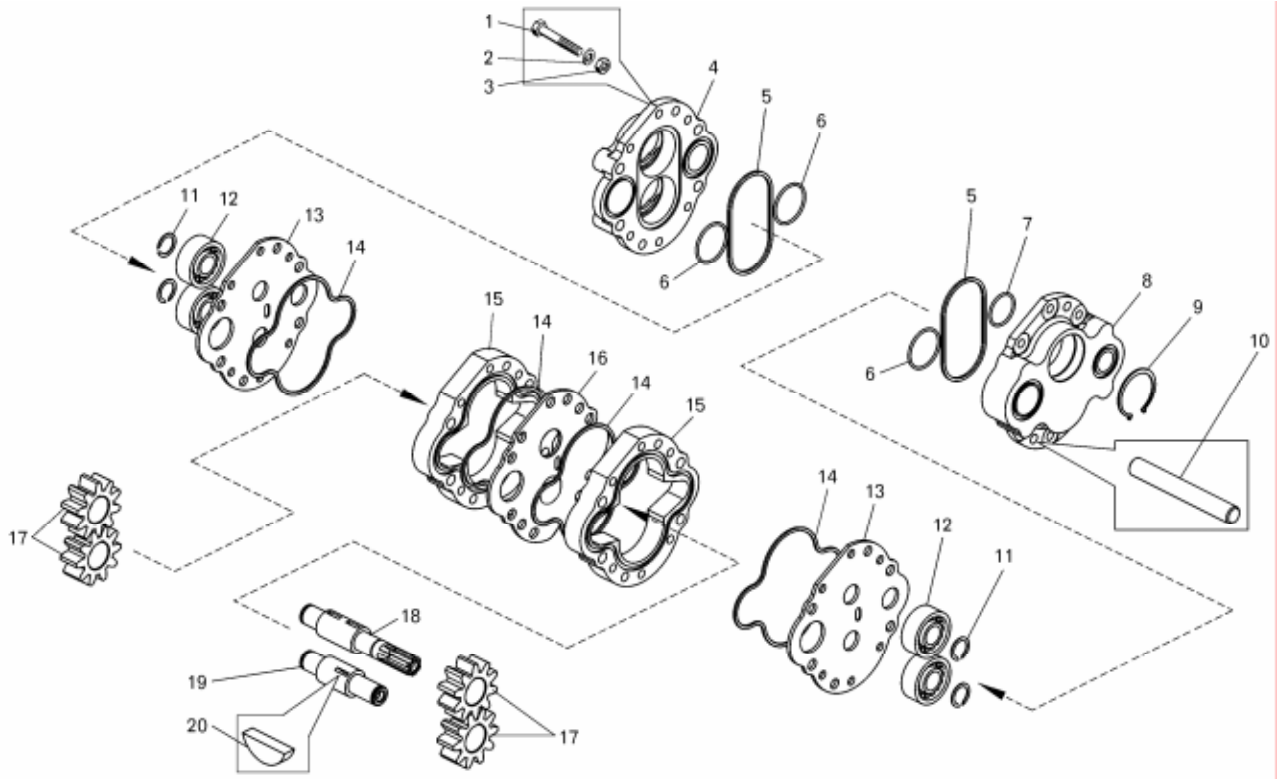


Рисунок 2.5.4 – Насос масляный передний  
Figure 2.5.4 – Front oil pump

Т а б л и ц а 2.5.4 – Перечень сборочных единиц и деталей

T a b l e 2.5.4 – List of assembly units and parts

Номер позиции Pos. No	Обозначение Designation	Код ОКП OKP code	Наименование сборочных единиц, деталей Assembly units, parts		Кол-во Q-ty	
					7547	75473
1	340247	45 9327 1075	Болт М10х110	Bolt M10x110	6	6
2	252136	45 9816 6067	Шайба 10ОТ	Washer 10 OT	6	6
3	250512	45 9553 1057	Гайка	Nut	6	6
4	7555-1704024-10	45 3637 2019	Крышка второй секции насоса	Cover of second pump section	1	1
5	114-120-36-2-6	25 3111 5421	Кольцо	Ring	2	2
6	050-055-30-2-6	25 3111 5408	Кольцо	Ring	3	3
7	040-045-30-2-6	25 3111 5407	Кольцо	Ring	1	1
8	7555-1704022-10	45 3637 2018	Крышка первой секции насоса	Cover of first pump section	1	1
9	540С-1308038	45 9836 0242	Кольцо	Ring	1	1
10	343572	45 9957 8100	Штифт	Dowel	2	2
11	540-1712194	45 3613 1050	Кольцо стопорное	Locking ring	4	4
12	70 32605KM	45 2213 3851	Подшипник	Bearing	4	4
13	7555-1704028	45 3637 2020	Пластина торцового уплотнения	Plate of abutting seal	2	2
14	165-170-36-2-6	25 3111 5413	Кольцо	Ring	4	4
15	7555-1704014-10	45 3637 2017	Корпус насоса	Pump body	2	2
16	7548-1704042	45 3613 4917	Пластина промежуточная	Intermediate plate	1	1
17	7548-1704030	45 3613 4914	Шестерня масляного насоса	Pinion of oil pump	4	4
18	7548-1704034-01	45 3613 7518	Валик ведущий	Driving shaft	1	1
19	7548-1704036	45 3613 4916	Валик ведомый	Driven shaft	1	1
20	343800	45 9823 0246	Шпонка	Key	3	3

7547-3902090 КДС

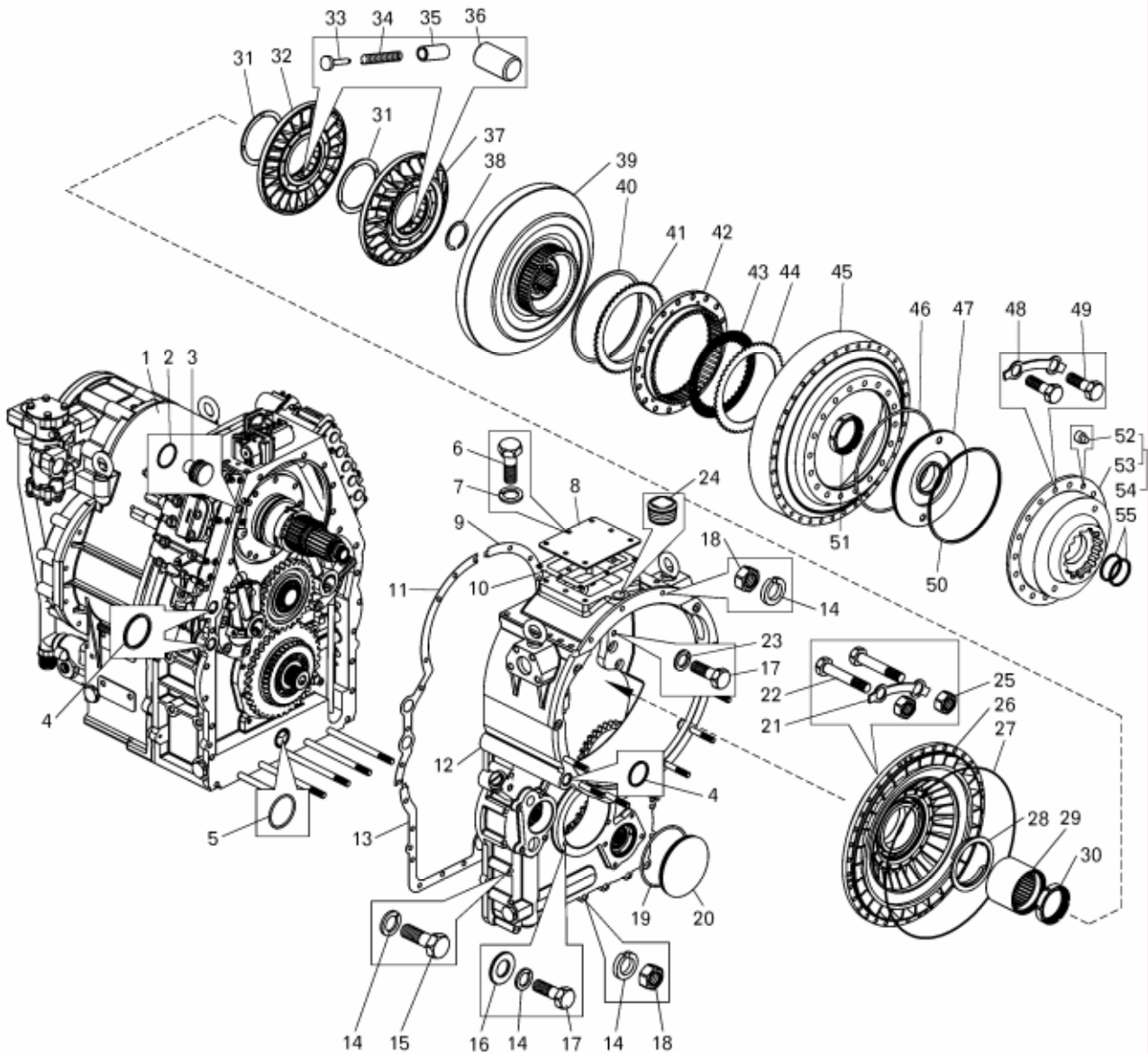


Рисунок 2.5.5 – Гидротрансформатор с коробкой передач  
Figure 2.5.5 – Torque converter with gearbox

Т а б л и ц а 2.5.5 – Перечень сборочных единиц и деталей

T a b l e 2.5.5 – List of assembly units and parts

Номер позиции Pos. No	Обозначение Designation	Код ОКП OKP code	Наименование сборочных единиц, деталей Assembly units, parts		Кол-во Q-ty	
					7547	75473
1	7547-1701002-20	45 3611 6156	Коробка передач	Gearbox	1	1
2	014-018-25-2-6	25 3111 5411	Кольцо	Ring	1	1
3	7548-1712528	45 3613 4894	Крышка	Cover	1	1
4	029-035-36-2-6	25 3111 5405	Кольцо	Ring	2	2
5	050-055-30-2-6	25 3111 5408	Кольцо	Ring	1	1
6	201495	45 9346 1557	Болт М10х20	Bolt M10x20	8	8
7	252136	45 9816 6067	Шайба 10 ОТ	Washer 10 OT	8	8
8	7548-1709392	45 3613 5215	Крышка люка	Cover of hatch	1	1
9	7548-1709045	45 3613 6401	Прокладка картера левая	Gasket of casing (left)	1	1
10	7548-1709394	45 3613 5216	Прокладка крышки люка	Gasket of hatch cover	1	1

Продолжение таблицы 2.5.5  
Continuation of Table 2.5.5

Номер позиции Pos. No	Обозначение Designation	Код ОКП OKP code	Наименование сборочных единиц, деталей Assembly units, parts		Кол-во Q-ty	
					7547	75473
11	7548-1709046	45 3613 6399	Прокладка картера правая	Gasket of casing (right)	1	1
12	7548-1709020-20	45 3613 7485	Картер гидротрансформатора с приводом насосов	Casing of the torque-converter with pumps drive	1	1
13	7548-1709047	45 3613 6400	Прокладка картера нижняя	Gasket of casing (lower)	1	1
14	252137	45 9816 6068	Шайба 12 ОТ	Washer 12 OT	30	30
15	340472	45 9957 1121	Болт М12х120	Bolt M12x120	13	13
16	252045	45 9811 1258	Шайба 12	Washer 12	3	3
17	201540	45 9346 1598	Болт М12х30	Bolt M12x30	12	12
18	250514	45 9553 1059	Гайка М12-6Н	Nut M12-6H	10	10
19	165-170-36-2-6	25 3111 5413	Кольцо	Ring	1	1
20	7548-1709027-10	45 3613 7838	Крышка картера	Cover of casing	1	1
21	548А-1709096	45 3614 1760	Пластина стопорная	Locking plate	18	18
22	340247	45 9327 1075	Болт М10х110	Bolt M10x110	36	36
23	342763	45 9957 6029	Шайба стопорная	Locking washer	9	9
24	262522	45 9939 1107	Пробка К1/4"	Plug K1/4"	2	2
25	250512	45 9553 1057	Гайка М10-6Н	Nut M10-6H	36	36
26	7548-1709030*	45 3613 5193	Колесо насоса	Pump impeller	1	1
27	540-1709094-01	45 3613 0978	Кольцо уплотнительное	Sealing ring	1	1
28	7548-1709230	45 3613 6921	Кольцо распорное	Spacer ring	1	1
29	7548-1709202	45 3613 5211	Ступица реакторов	Hub of reactors	1	1
30	548А-1709132	45 3614 1763	Гайка ступицы реактора	Nut of hub	1	1
31	548А-1709178	45 3614 2402	Шайба плавающая	Floating washer	2	2
32	548А-1709210	45 3614 2422	Колесо второго реактора	Second reactor wheel	1	1
33	548А-1709127	45 3614 2409	Стержень пружины	Stem of spring	24	24
34	548А-1709125	45 3614 2408	Пружина муфты свободного хода	Spring of free motion coupling	24	24
35	548А-1709126	45 3614 2407	Толкатель	Pusher	24	24
36	Б IV 12,5х22Н	46 9217 1380	Ролик	Roller	24	24
37	548А-1709110	45 3614 2404	Колесо первого реактора	First reactor wheel	1	1
38	548-2405029	45 3614 0376	Кольцо стопорное	Locking ring	2	2
39	7548-1709080	45 3613 5199	Колесо турбины	Impeller	1	1
40	7548-1711462	45 3613 7143	Кольцо опорное	Retaining ring	1	1
41	531-4202360-10	45 3612 1756	Диск упорный	Thrust disk	1	1
42	7548-1709312	45 3613 5213	Ступица фрикциона блокировки	Hub of lock-up friction clutch	1	1
43	7548-1711484	45 3613 6969	Диск ведомый	Driven disk	4	4
44	7548-1711482	45 3613 6370	Диск ведущий	Driving disk	4	4
45	7548-1709074*	45 3613 5209	Кожух гидротрансформатора	Torque converter housing	1	1
--	7548-1709250*	45 3613 5217	Кожух с насосным колесом в сборе	Housing with pump impeller	1	1
46	295-305-58-2-6	25 3111 5414	Кольцо	Ring	1	1
47	7548-1709314	45 3613 5218	Поршень фрикциона блокировки	Piston of lock-up friction clutch	1	1
48	7548-1709168	45 3613 5208	Пластина стопорная	Locking plate	9	9
49	340281	45 9957 1071	Болт М12х38	Bolt M12x38	18	18
50	7548-1709324	45 3613 5214	Кольцо уплотнительное	Sealing ring	1	1
51	342501	45 9957 4102	Гайка М56-6Н	Nut M56-6H	1	1
52	7548-1709186	45 3613 5207	Стержень	Stem	2	2
53	7548-1709184	45 3613 5290	Барабан фрикциона	Drum of friction clutch	1	1
54	7548-1709178	45 3613 5723	Барабан фрикциона блокировки в сборе	Drum of lock-up friction clutch	1	1
55	070-075-30-2-6	25 3111 5412	Кольцо	Ring	2	2

7547-3902090 КДС

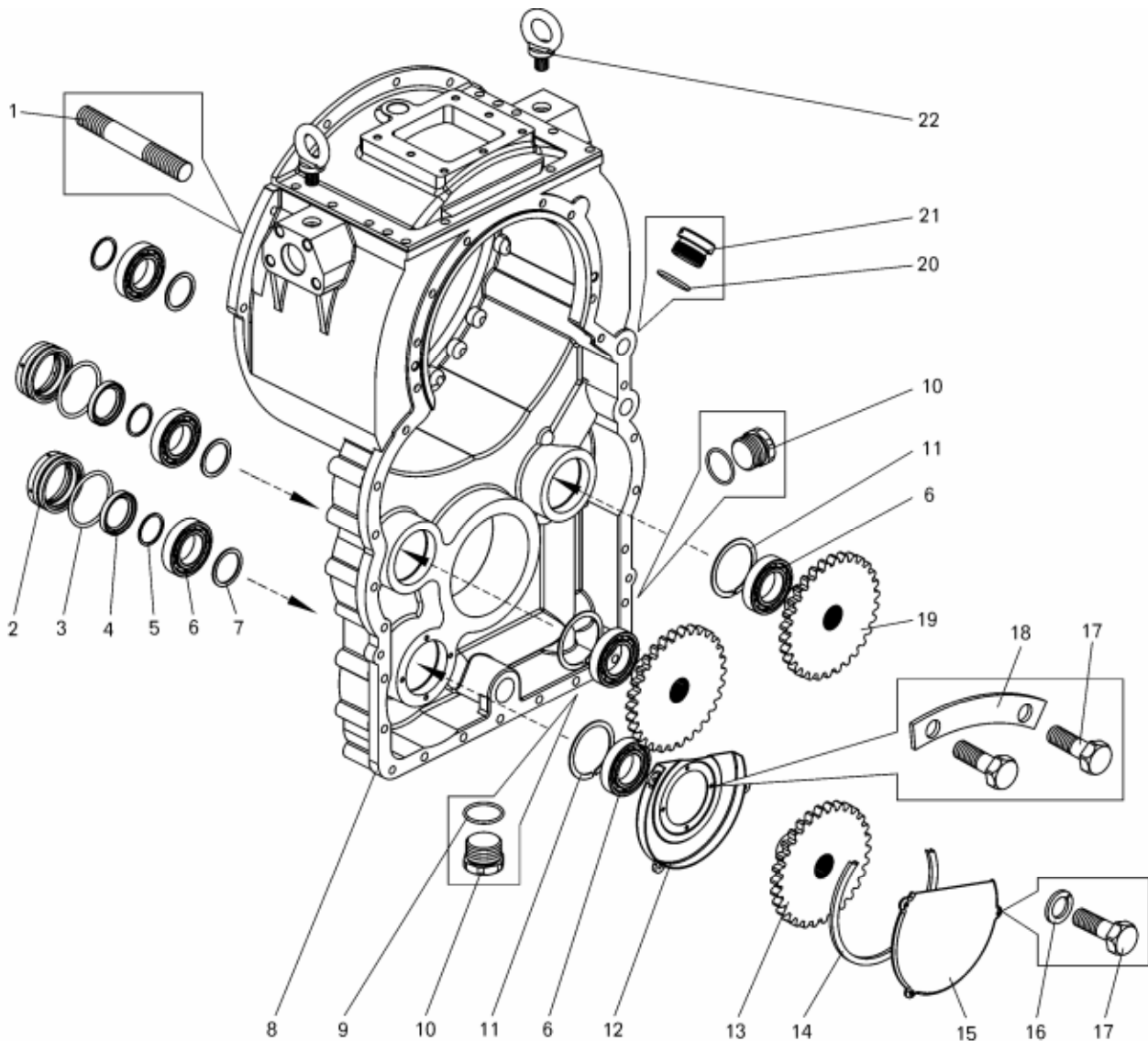


Рисунок 2.5.6 – Картер гидротрансформатора в сборе  
Figure 2.5.6 – Casing of the torque-converter as set

Т а б л и ц а 2.5.6 – Перечень сборочных единиц и деталей

T a b l e 2.5.6 – List of assembly units and parts

Номер позиции Pos. No	Обозначение Designation	Код ОКП OKP code	Наименование сборочных единиц, деталей Assembly units, parts		Кол-во Q-ty	
					7547	75473
1	341069	45 9957 3032	Шпилька	Pin	7	7
2	7548-1767082	45 3613 5126	Втулка	Bushing	2	2
3	080-090-58-2-6	25 3111 5410	Кольцо	Ring	2	2
4	1.2-50x70-3	25 3131 3108	Манжета	Cup	2	2
5	549-3401539	45 9836 0036	Кольцо	Ring	3	3
6	210 АК	46 1213 2711	Подшипник	Bearing	6	6
7	7548-1767038	45 3613 5110	Кольцо распорное	Spacer ring	3	3
8	7548-1709021-10	45 3613 7252	Картер гидротрансформатора в сборе	Casing of the torque-converter	1	1
9	040-045-30-2-6	25 3111 5407	Кольцо	Ring	2	2
10	344373	45 9981 6034	Пробка	Plug	2	2

Продолжение таблицы 2.5.6

Continuation of Table 2.5.6

Номер позиции Pos. No	Обозначение Designation	Код ОКП OKP code	Наименование сборочных единиц, деталей Assembly units, parts		Кол-во Q-ty	
					7547	75473
11	6411-2907459	45 3613 0422	Кольцо	Ring	3	3
12	7548-1767061	45 3613 5116	Кожух	Housing	1	1
13	7548-1767053	45 3613 7481	Шестерня	Pinion	2	2
14	7548-1767068	45 3613 5122	Уплотнитель	Sealant	1	1
15	7548-1767065	45 3613 5120	Крышка	Cover	1	1
16	252134	45 9816 6045	Шайба 6T	Washer 6T	3	3
17	201418	45 9346 1504	Болт М6х16	Bolt M6x16	7	7
18	7548-1767076	45 3613 5124	Пластина	Plate	2	2
19	7548-1767056-10	45 3613 7482	Шестерня	Pinion	1	1
20	030-035-30-2-6	25 3111 5432	Кольцо	Ring	1	1
21	344300	45 9811 1002	Пробка М33х1,5	Plug M33x1,5	1	1
22	7548-1701698	45 9951 1770	Рым-болт М20	Ring-bolt M20	2	2

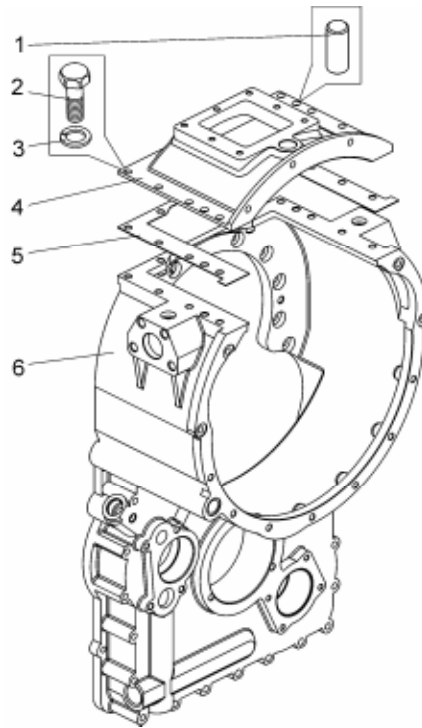


Рисунок 2.5.7 – Картер гидротрансформатора  
Figure 2.5.7 – Torque-converter casing

Т а б л и ц а 2.5.7 – Перечень сборочных единиц и деталей

T a b l e 2.5.7 – List of assembly units and parts

Номер позиции Pos. No	Обозначение Designation	Код ОКП OKP code	Наименование сборочных единиц, деталей Assembly units, parts		Кол-во Q-ty	
					7547	75473
1	343555	45 9957 8011	Штифт	Dowel	2	2
2	201542	45 9346 1600	Болт	Bolt	10	10
3	252137	45 9826 6068	Шайба	Washer	10	10
4	7548-1709022	45 3613 5188	Картер верхний	Upper casing	1	1
5	7548-1709044	45 3613 5190	Прокладка	Gasket	1	1
6	7548-1709023-10	45 3613 7254	Картер нижний	Lower casing	1	1

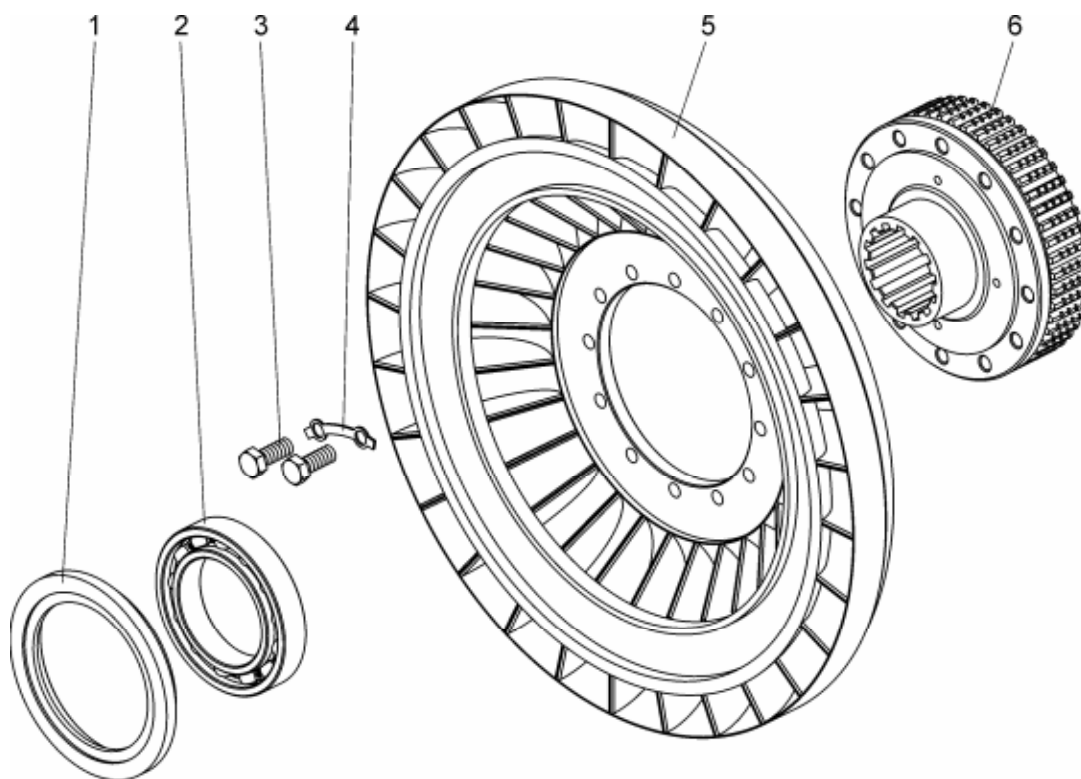


Рисунок 2.5.8 – Колесо турбины  
Figure 2.5.8 – Impeller

Т а б л и ц а 2.5.8 – Перечень сборочных единиц и деталей

T a b l e 2.5.8 – List of assembly units and parts

Номер позиции Pos. No	Обозначение Designation	Код ОКП OKP code	Наименование сборочных единиц, деталей Assembly units, parts		Кол-во Q-ty	
					7547	75473
1	7548-1709086-01	45 3613 6708	Ступица упорная реактора	Thrust hub of reactor	1	1
2	6-116Л	46 1223 0517	Подшипник	Bearing	1	1
3	340276	45 9957 1057	Болт	Bolt	12	12
4	540-1709135	45 3613 0991	Пластина	Plate	6	6
5	548А-1709082	45 3614 2418	Колесо турбины	Impeller	1	1
6	7548-1709084	45 3613 5200	Ступица	Hub	1	1

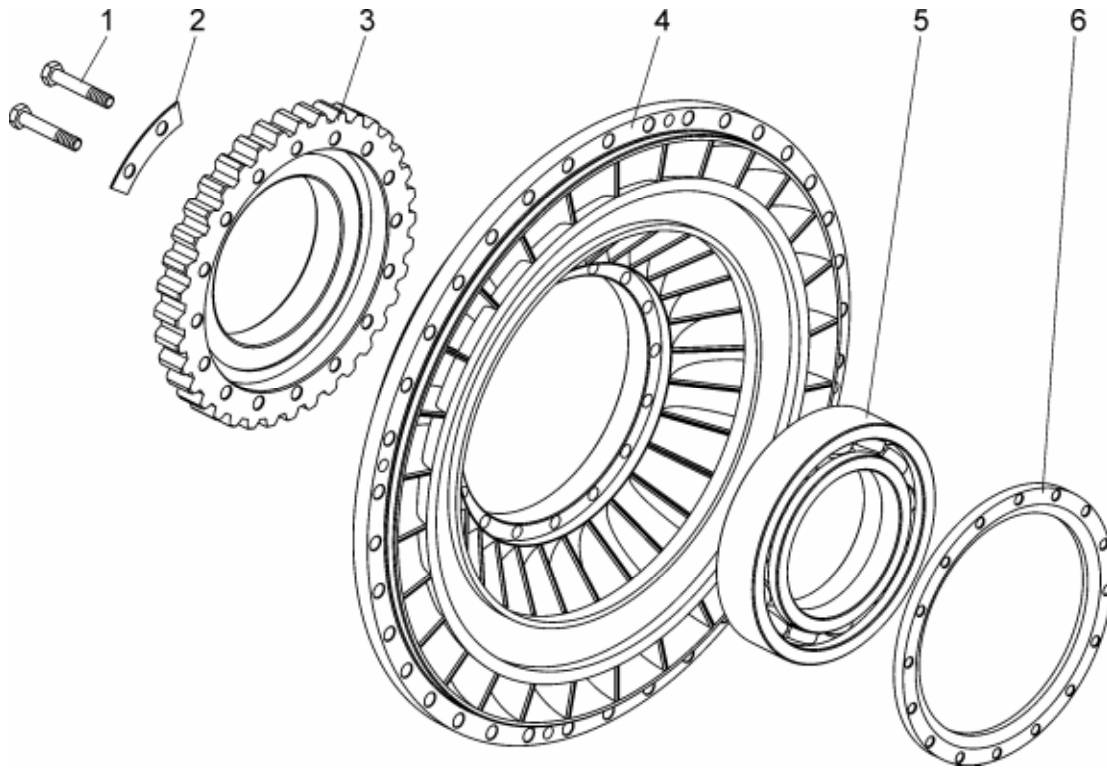


Рисунок 2.5.9 – Колесо насоса  
Figure 2.5.9 – Pump impeller

Т а б л и ц а 2.5.9 – Перечень сборочных единиц и деталей

T a b l e 2.5.9 – List of assembly units and parts

Номер позиции Pos. No	Обозначение Designation	Код ОКП OKP code	Наименование сборочных единиц, деталей Assembly units, parts		Кол-во Q-ty	
					7547	75473
1	340211	45 9957 1038	Болт	Bolt	16	16
2	7548-1709038	45 3613 5196	Пластина стопорная	Locking plate	8	8
3	7548-1767034	45 3613 5108	Шестерня привода насосов ведущая	Driving pinion of pump drive	1	1
4	7548-1709032	45 3613 5194	Колесо насоса	Wheel of pump	1	1
5	1176724Л	46 1574 6619	Подшипник	Bearing	1	1
6	7548-1709034-10	45 3613 6986	Крышка подшипника	Bearing cover	1	1



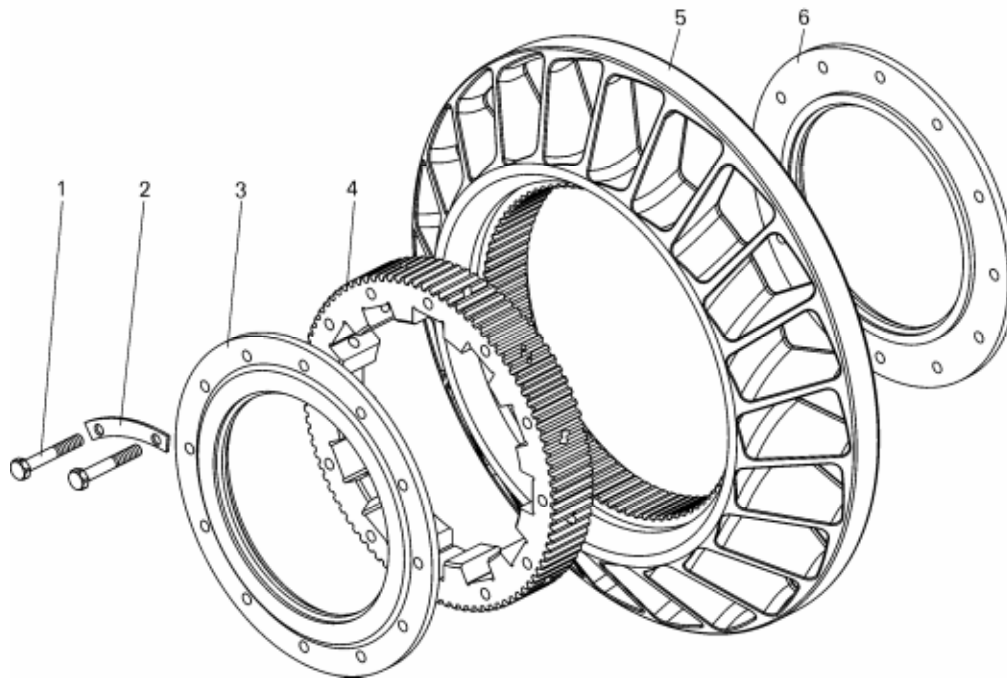


Рисунок 2.5.10 – Колесо первого (второго) реактора  
Figure 2.5.10– First (second) reactor wheel

Т а б л и ц а 2.5.10 – Перечень сборочных единиц и деталей

T a b l e 2.5.10 – List of assembly units and parts

Номер позиции Pos. No	Обозначение Designation	Код ОКП OKP code	Наименование сборочных единиц, деталей Assembly units, parts		Кол-во Q-ty	
					7547	75473
1	340014	45 9957 1003	Болт М6х40	Bolt	12	12
2	548A-1709136	45 3614 2410	Пластина	Plate	6	6
3	548A-1709129	45 3614 2401	Кольцо упорное левое	Left thrust ring	1	1
4	548A-1709117	45 3614 2406	Обойма	Yoke	1	1
5	548A-1709113	45 3614 2405	Колесо первого реактора	First reactor wheel	1	1
5	548A-1709213	45 3614 2423	Колесо второго реактора	Second reactor wheel	1	1
6	548A-1709128	45 3614 2403	Кольцо упорное правое	Right thrust ring	1	1

7547-3902090 КДС

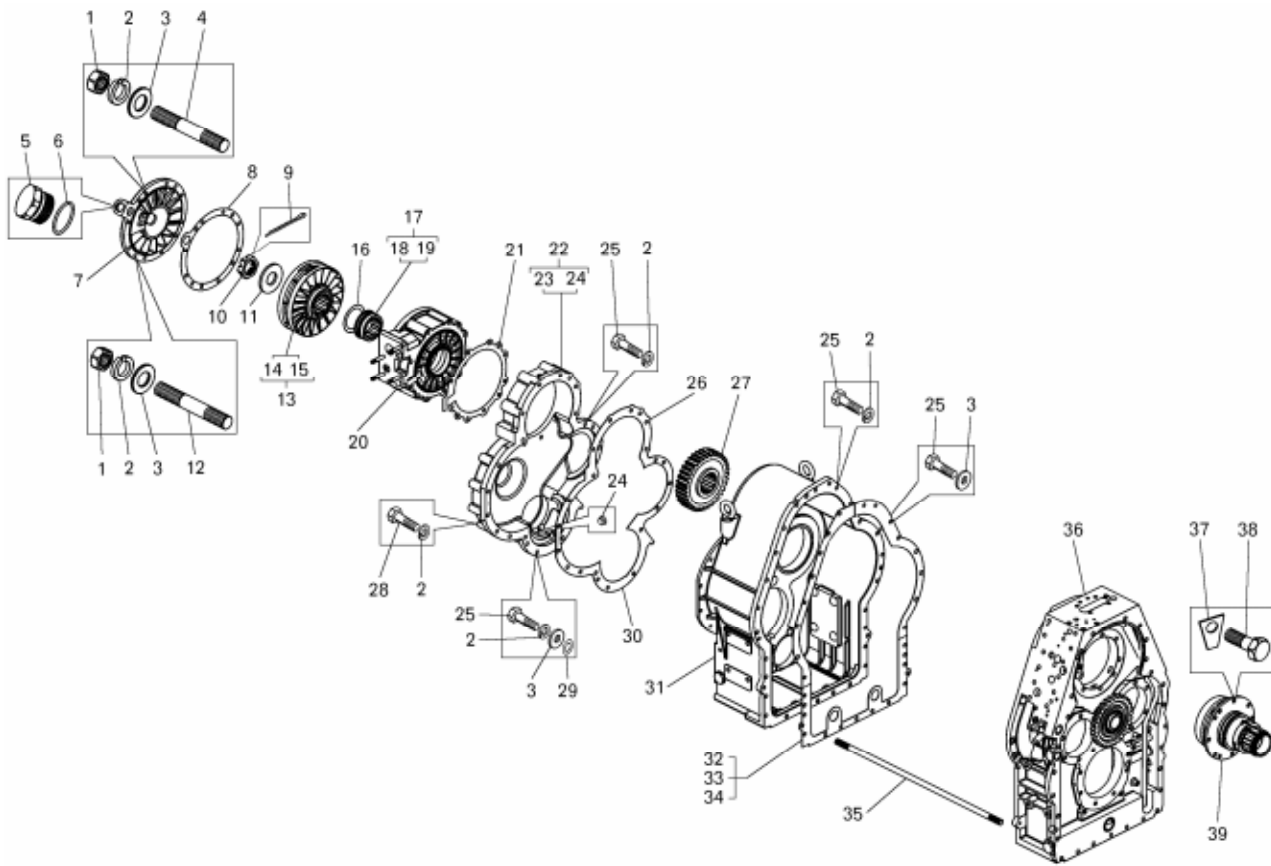


Рисунок 2.5.11 – Коробка передач. Картеры, установка тормоза замедлителя  
Figure 2.5.11 – Gearbox. Casings, mounting of brake-retarder

Т а б л и ц а 2.5.11 – Перечень сборочных единиц и деталей  
T a b l e 2.5.11 – List of assembly units and parts

Номер позиции Pos. No	Обозначение Designation	Код ОКП OKP code	Наименование сборочных единиц, деталей Assembly units, parts		Кол-во Q-ty	
					7547	75473
1	250514	45 9553 1059	Гайка M12-6H	Nut M12-6H	28	28
2	252137	45 9816 6068	Шайба 12 ОТ	Washer 12 OT	87	87
3	252007	45 9811 1208	Шайба 12	Washer 12	16	16
4	341063	45 9957 3040	Шпилька M12x245	Pin M 12x245	7	7
5	344300	45 9981 1002	Пробка М33	Plug M33	1	1
6	030-035-30-2-6	25 3111 5432	Кольцо	Ring	1	1
7	7555-3572152	45 3637 1796	Крышка	Cover	1	1
8	7555-3572158	45 3637 2456	Прокладка крышки	Cover gasket	1	1
9	258088	45 9871 1107	Шплинт 6,3x80	Split-pin 6,3x80	5	5
10	375110	45 9958 4362	Гайка M56x2-6H	Nut M56x2-6H	5	5
11	7548-1701378	45 3613 4830	Шайба	Washer	4	4
12	341076	45 9957 3044	Шпилька M12x160	Pin M 12x160	4	4
13	75551-3572140*	45 3637 5915	Ротор в сборе	Rotor	1	1
14	7555-3572142	45 3637 1795	Ротор	Rotor	1	1
15	7555-3572114	45 3637 2453	Ступица	Hub	1	1
16	7555-3572126	45 3637 2455	Распорка	Spacer	10	10
17	7555-3572116	45 3637 3372	Втулка в сборе	Bushing	1	1
18	7555-3572117	45 3637 2454	Втулка	Bushing	1	1
19	7555-3572120	45 3637 1395	Кольцо	Ring	2	2

Продолжение таблицы 2.5.11

Continuation of Table 2.5.11

Номер позиции Pos. No	Обозначение Designation	Код ОКП OKP code	Наименование сборочных единиц, деталей Assembly units, parts		Кол-во Q-ty	
					7547	75473
20	7555-3572008	45 3637 3369	Корпус тормоза-замедлителя с переходной плитой	Body of brake-retarder with transitive plate	1	1
21	7555-3572018	45 3637 2448	Прокладка корпуса	Body gasket	1	1
22	7547-1701490	45 3611 6172	Крышка шестерен привода реверсивного вала	Cover of pinions of reverse shaft drive	1	1
23	7547-1701492	45 3611 6158	Крышка	Cover	1	1
24	7548-3802066	45 3613 8968	Втулка	Bushing	1	1
25	340022	45 9957 1011	Болт М12х45	Bolt M12x45	23	23
26	7548-1701496	45 3613 6405	Прокладка крышки шестерен привода реверсивного вала верхняя	Upper gasket of pinions cover of reverse shaft drive	1	1
27	7555-1701582	45 3637 1817	Шестерня привода реверсивного вала ведущая	Driving pinion of reverse shaft drive	1	1
28	200379	45 9326 1121	Болт М12х100	Bolt M12x100	5	5
29	012-016-25-2-6	25 3111 5415	Кольцо	Ring	2	2
30	7548-1701497	45 3613 6406	Прокладка крышки шестерен привода реверсивного вала нижняя	Lower gasket of pinions cover of reverse shaft drive	1	1
31	7555-1701310-10	45 3637 3378	Картер коробки передач	Gearbox casing	1	1
32	7548-1701317	45 3613 6402	Прокладка картера коробки передач	Gasket of gearbox casing	1	1
33	7548-1701318	45 3613 6403	Прокладка картера коробки передач правая	Gasket of gearbox casing (right)	1	1
34	7548-1701319	45 3613 6404	Прокладка картера коробки передач левая	Gasket of gearbox casing (left)	1	1
35	341135	45 9957 3049	Шпилька М12х330	Pin M 12x330	5	5
36	7555-1701320-10*	45 3637 3379	Картер гидромеханической передачи	Hydromechanical gear casing	1	1
37	342773	45 3611 0728	Пластина стопорная	Locking plate	16	16
38	201540	45 9346 1598	Болт М12х30	Bolt M12x30	8	8
39	7548-1709150-11	45 3613 7964	Ступица гидротрансформатора	Torque-converter hub	1	1

7547-3902090 КДС

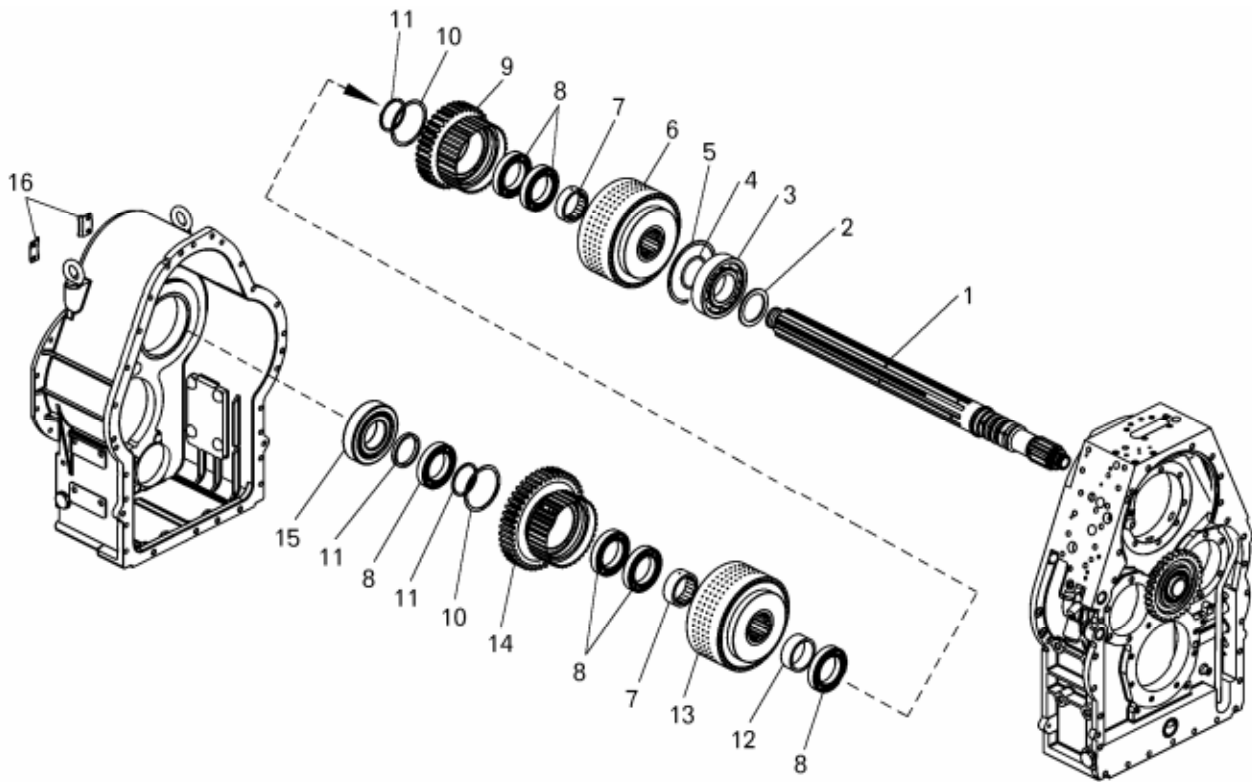


Рисунок 2.5.12 – Коробка передач. Установка первичного вала  
Figure 2.5.12 – Gearbox. Mounting of main drive shaft

Т а б л и ц а 2.5.12 – Перечень сборочных единиц и деталей

Table 2.5.12 – List of assembly units and parts

Номер позиции Pos. No	Обозначение Designation	Код ОКП OKP code	Наименование сборочных единиц, деталей Assembly units, parts		Кол-во Q-ty	
					7547	75473
1	7548-1701330-40	45 3611 3403	Вал первичный	Main drive shaft	1	1
2	75551-1701208	45 3637 7034	Кольцо распорное	Spacing ring	1	1
3	50316	46 1274 5471	Подшипник	Bearing	1	1
4	7548-1701375	45 3613 4827	Кольцо распорное	Spacing ring	1	1
5	549-2405442	45 9836 0275	Кольцо 16170	Ring 16170	1	1
6	7548-1711400	45 3613 6433	Фрикцион первой передачи	Friction clutch of first step	1	1
7	540-1701216	45 3613 0781	Втулка подвода смазки	Bushing of lubricant supply	2	2
8	6-116Л	46 4914 4371	Подшипник	Bearing	6	6
9	7548-1701510-20	45 3613 6593	Шестерня первой передачи ведущая	Driving pinion of first step	1	1
10	540-1701204	45 3613 0775	Кольцо стопорное	Locking ring	2	2
11	7548-1767078	45 3613 5125	Кольцо распорное	Spacing ring	2	2
12	7548-1701212-01	45 3613 3381	Втулка	Bushing	1	1
13	7548-1711500	45 3613 6432	Фрикцион второй передачи	Friction clutch of second step	1	1
14	7548-1701520-10	45 3613 6594	Шестерня второй передачи ведущая	Driving pinion of second step	1	1
15	12316KM	46 2214 1632	Подшипник	Bearing	1	1
16	7548-1701398	45 3613 5692	Скоба крепления подшипника	Cramp of bearing attachment	2	2

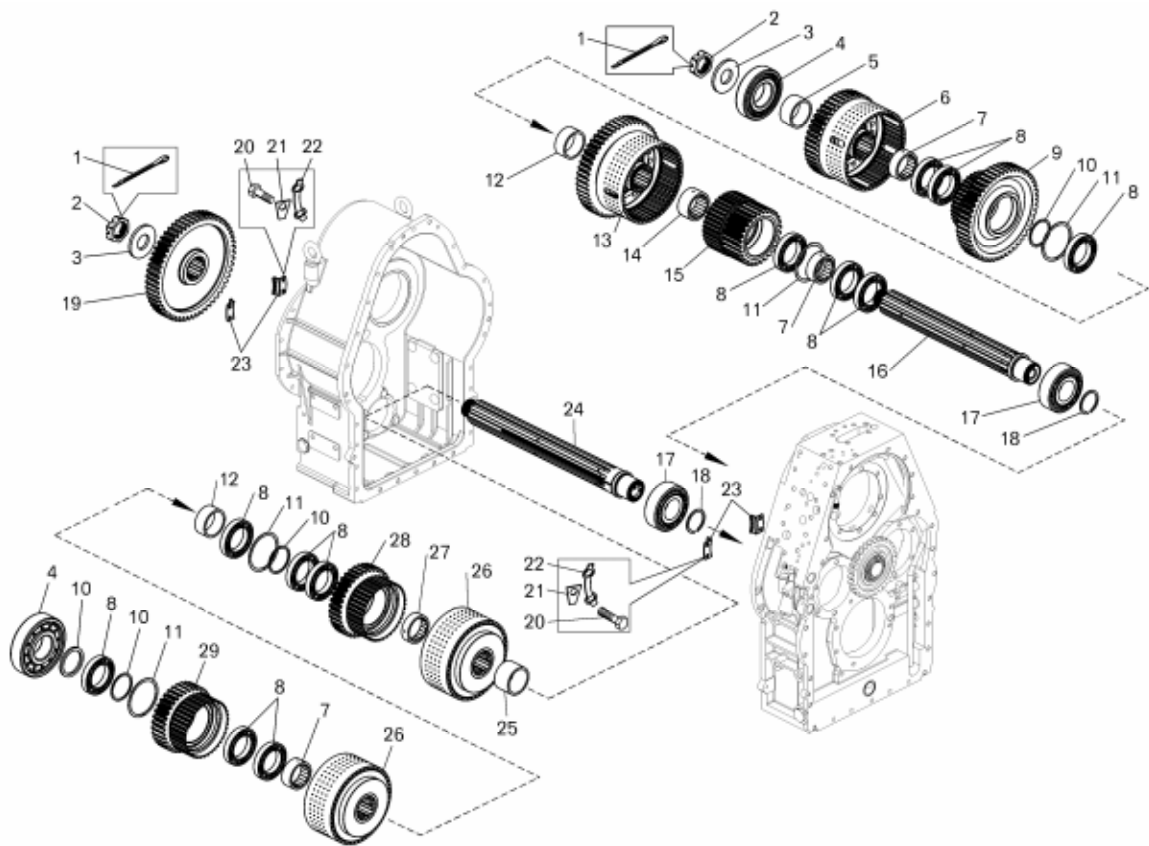


Рисунок 2.5.13 – Коробка передач. Установка реверсивного и диапазонного валов  
Figure 2.5.13 – Gearbox. Mounting of reverse shaft and wide-range shaft

Т а б л и ц а 2.5.13 – Перечень сборочных единиц и деталей  
T a b l e 2.5.13 – List of assembly units and parts

Номер позиции Pos. No	Обозначение Designation	Код ОКП OKP code	Наименование сборочных единиц, деталей Assembly units, parts		Кол-во Q-ty	
					7547	75473
1	258088	45 9871 1107	Шплинт 6,3x80	Split-pin 6,3x80	2	2
2	375110	45 9958 4362	Гайка М56х2-6Н	Nut M56x2-6H	2	2
3	7548-1701378	45 3613 4830	Шайба	Washer	2	2
4	12316KM	46 2214 1632	Подшипник	Bearing	2	2
5	7548-1701374	45 3613 4826	Втулка	Bushing	1	1
6	7555-1711700-01	45 3637 9730	Фрикцион повышающего диапазона	Friction clutch of raising range	1	1
7	540-1701216	45 3613 0781	Втулка подвода смазки	Bushing of lubricant supply	3	3
8	6-116Л	46 4914 4371	Подшипник	Bearing	12	12
9	7555-1701560	45 3637 3330	Шестерня повышающего диапазона	Pinion of raising range	1	1
10	7548-1767078	45 3613 5125	Кольцо распорное	Spacing ring	4	4
11	540-1701204	45 3613 0775	Кольцо стопорное	Locking ring	4	4
12	7548-1701212-01	45 3611 3381	Втулка	Bushing	2	2
13	7548-1711600-01	45 3611 4076	Фрикцион понижающего диапазона	Friction clutch of reducing range	1	1
14	7548-1701426	45 3613 4844	Втулка подвода смазки	Bushing of lubricant supply	1	1
15	7548-1701550	45 3613 4870	Шестерня понижающего диапазона	Pinion of reducing range	1	1
16	7548-1701400-01	45 3613 5693	Вал диапазонный	Wide range shaft	1	1

7547-3902090 КДС

Продолжение таблицы 2.5.13

Continuation of Table 2.5.13

Номер позиции Pos. No	Обозначение Designation	Код ОКП OKP code	Наименование сборочных единиц, деталей Assembly units, parts		Кол-во Q-ty	
					7547	75473
17	53614H	46 2230 0015	Подшипник	Bearing	2	2
18	548-2405029	45 3614 0376	Кольцо стопорное	Locking ring	2	2
19	7555-1701588	45 3637 1818	Шестерня привода реверсивного вала	Pinion of reverse shaft drive	1	1
20	201495	45 9346 1557	Болт М10х20	Bolt M10x20	20	20
22	540-1709096-10	45 3613 0981	Скоба замковая	Locking cramp	4	4
23	7548-1701398	45 3613 5692	Скоба крепления подшипника	Cramp of bearing attachment	4	4
24	7548-1701450-10	45 3613 6596	Вал реверсивный	Reverse shaft	1	1
25	7548-1701474-10	45 3613 6591	Втулка упорная	Thrust bushing	1	1
26	7548-1711500	45 3613 6432	Фрикцион второй передачи	Friction clutch of second step	2	2
27	7548-1701213	45 3613 6587	Втулка подвода смазки	Bushing of lubricant supply	1	1
28	7548-1701510-20	45 3613 6593	Шестерня первой передачи ведущая	Driving pinion of first step	1	1
29	7555-1701530	45 3637 3377	Шестерня третьей передачи ведущая	Driving pinion of third step	1	1

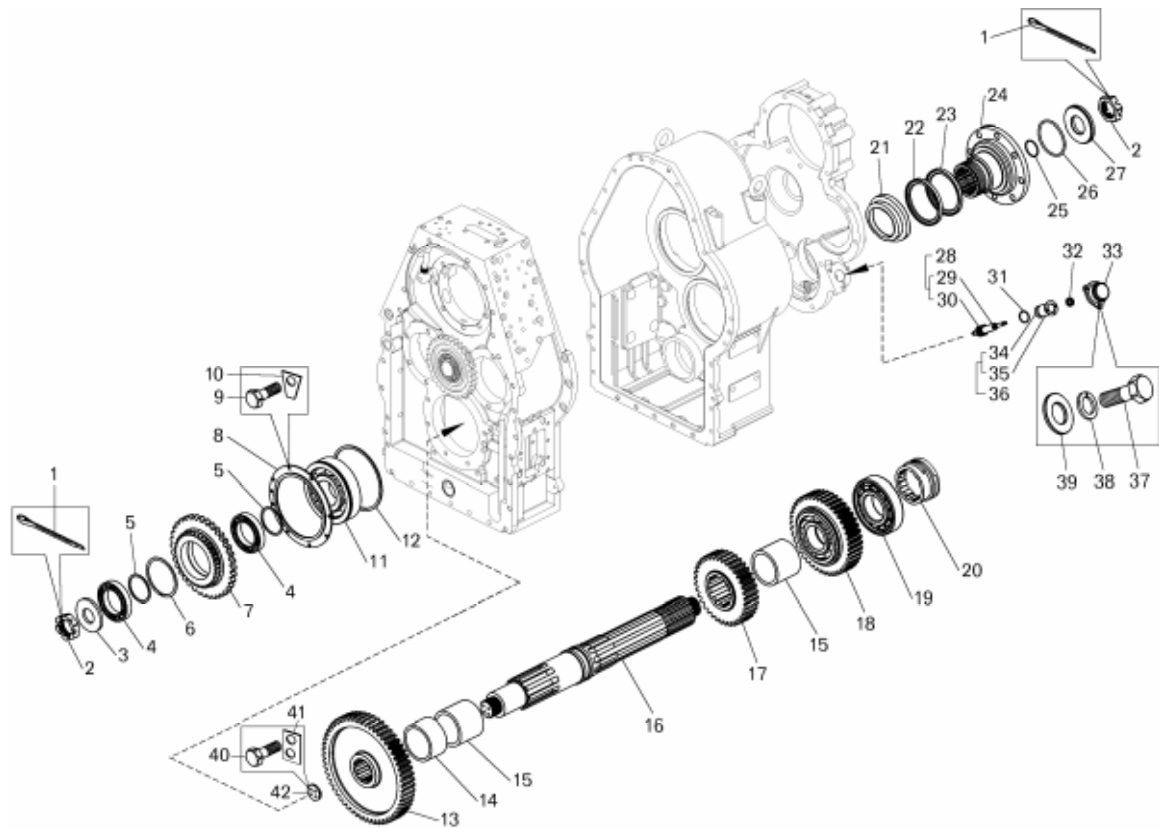


Рисунок 2.5.14 – Коробка передач. Установка выходного вала  
Figure 2.5.14 – Gearbox. Mounting of output shaft

Т а б л и ц а 2.5.14 – Перечень сборочных единиц и деталей

T a b l e 2.5.14 – List of assembly units and parts

Номер позиции Pos. No	Обозначение Designation	Код ОКП OKP code	Наименование сборочных единиц, деталей Assembly units, parts		Кол-во Q-ty	
					7547	75473
1	258088	45 9871 1107	Шплинт 6,3x80	Split-pin 6,3x80	2	2
2	375110	45 9958 4362	Гайка M56x2-6H	Nut M56x2-6H	2	2
3	7548-1701378	45 3613 4830	Шайба	Washer	1	1
4	6-116Л	46 4914 4371	Подшипник	Bearing	2	2
5	7548-1767078	45 3613 5125	Кольцо распорное	Spacing ring	2	2
6	540-1701204	45 3613 0775	Кольцо стопорное	Locking ring	1	1
7	7548-1767036	45 3613 5109	Блок-шестерня	Block-pinion	1	1
8	7548-1701548	45 3613 5709	Кольцо упорное	Trust ring	1	1
9	200367	45 9326 1110	Болт M12x45	Bolt M12x45	8	8
10	342773	45 3611 0728	Пластина стопорная	Locking plate	8	8
11	50416	46 1274 5495	Подшипник	Bearing	1	1
12	540-1701066	45 3613 0751	Кольцо установочное подшипника	Mounting ring of bearing	1	1
13	7548-1701558-10	45 3613 4874	Шестерня понижающего диапазона	Pinion of reducing range	1	1
14	7548-1701515	45 3613 8831	Втулка распорная	Spacing bushing	1	1
15	7548-1701505	45 3614 8724	Втулка дистанционная	Distance bushing	2	2
16	7548-1701502-50	45 36131 3311	Вал выходной	Output shaft	1	1
17	7555-1701568	45 3637 1816	Шестерня повышающего диапазона	Pinion of raising range	1	1

7547-3902090 КДС

Продолжение таблицы 2.5.14

Continuation of Table 2.5.14

Номер позиции Pos. No	Обозначение Designation	Код ОКП OKP code	Наименование сборочных единиц, деталей Assembly units, parts		Кол-во Q-ty	
					7547	75473
18	7555-1701538	45 3637 1815	Шестерня третьей передачи ведомая	Driven pinion of third step	1	1
19	12316KM	46 2214 1632	Подшипник	Bearing	1	1
20	7548-3841032	45 3613 5178	Шестерня ведущая привода	Driving pinion of drive	1	1
21	7548-1701544	45 3613 4868	Отражатель	Deflector	1	1
22	1,2-105x138-3	25 3131 5514	Манжета	Cup	1	1
23	540-2402052	45 3613 1252	Сальник крышки картера подшипников	Cover gland of bearings casing	1	1
24	540M-1701172	45 3616 1368	Фланец	Flange	1	1
25	050-055-30-2-6	25 3111 5408	Кольцо	Ring	2	2
26	096-102-36-2-6	25 3111 5420	Кольцо	Ring	1	1
27	540-1701076-40	45 3613 4750	Шайба	Washer	1	1
28	7548-3841034	45 3613 6009	Шестерня ведомая привода спидометра	Driven pinion of speedometer drive	1	1
29	540-3802044	45 3613 4675	Валик привода спидометра	Shaft of speedometer drive	1	1
30	7548-3841036	45 3613 5997	Шестерня	Pinion	1	1
31	029-035-36-2-6	25 3111 5405	Кольцо	Ring	2	2
32	1,2-10x25-3	25 3131 5519	Манжета	Cup	2	2
33	МЭ-307А УХЛ1	45 3921 6249	Датчик спидометра	Sensor of speedometer	1	1
34	7548-3802066	45 3613 8968	Втулка	Bushing	1	1
35	7548-3841052	45 3613 6011	Втулка	Bushing	1	1
36	7548-3841050	45 3613 6010	Втулка	Bushing	1	1
37	201454	45 9346 1520	Болт М8х16	Bolt M8x16	3	3
38	252135	45 9816 6046	Шайба 8Т	Washer 8T	3	3
39	252005	45 9811 1206	Шайба 8	Washer 8	3	3
40	340378	45 9957 1095	Болт М14х42	Bolt M14x42	4	4
41	540-1701078	45 3613 0754	Пластина стопорная	Locking plate	2	2
42	531-1701076	45 3612 1566	Шайба	Washer	1	1



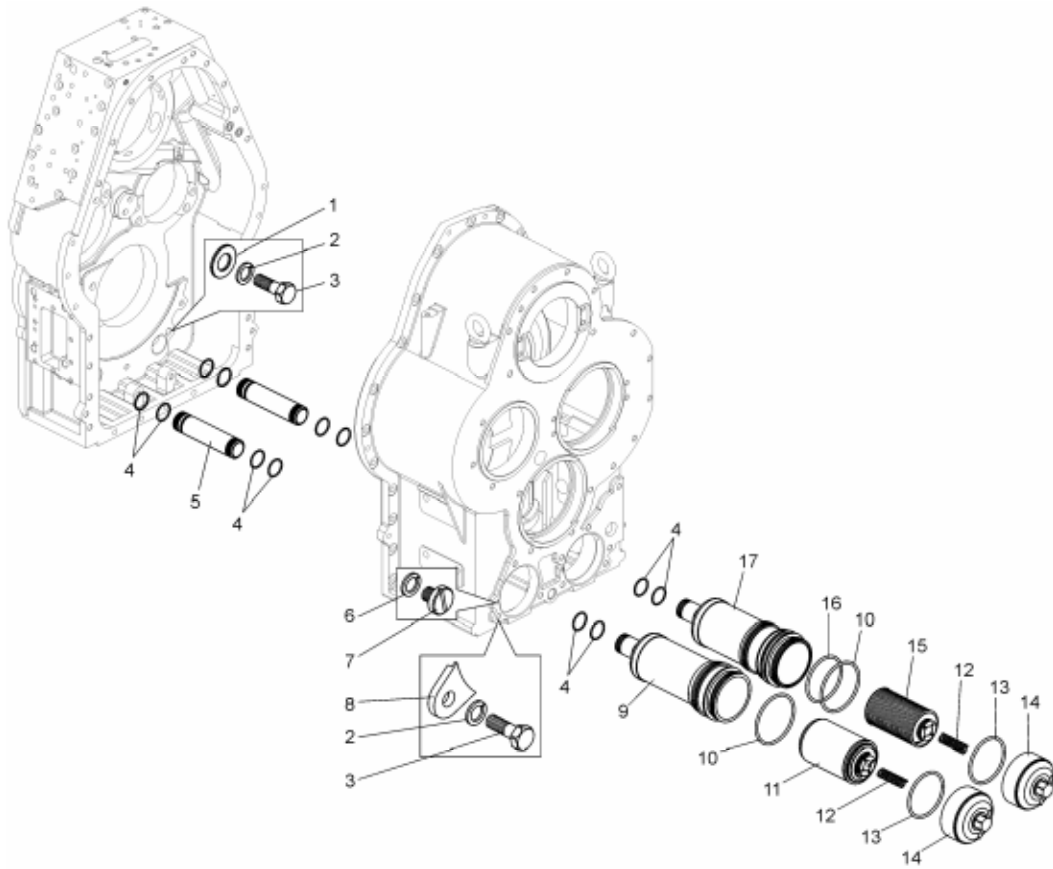


Рисунок 2.5.15 – Коробка передач. Установка маслозаборника и полнопоточного фильтра  
Figure 2.5.15 – Gearbox. Mounting of oil intake and full-flow filter

Т а б л и ц а 2.5.15 – Перечень сборочных единиц и деталей  
T a b l e 2.5.15 – List of assembly units and parts

Номер позиции Pos. No	Обозначение Designation	Код ОКП OKP code	Наименование сборочных единиц, деталей Assembly units, parts		Кол-во Q-ty	
					7547	75473
1	252045	45 9811 1258	Шайба 12	Washer 12	2	2
2	252137	45 9816 6068	Шайба 12 ОТ	Washer 12 OT	8	8
3	201538	45 9346 1596	Болт М12х25	Bolt M12x25	8	8
4	040-045-30-2-6	25 3111 5407	Кольцо	Ring	13	13
5	7548-1704342-10	45 3613 7783	Патрубок	Branch-pipe	2	2
6	252134	45 9816 6045	Шайба 6Т	Washer 6T	2	2
7	224622	45 9462 1106	Винт М6х10	Screw M6x10	2	2
8	7548-1704466	45 3613 4978	Прижим	Hold-down	6	6
9	7548-1704310-10	45 3613 7778	Корпус маслозаборника	Oil-intake body	1	1
10	120-126-36-2-6	25 3111 5422	Кольцо	Ring	2	2
11	7548-1704360-10	45 3613 7784	Элемент фильтрующий	Filtering element	1	1
12	540-8402532	45 3613 3034	Пружина	Spring	2	2
13	115-125-58-2-6	25 3111 5423	Кольцо	Ring	2	2
14	7548-1704388-01	45 3613 8294	Крышка	Cover	2	2

7547-3902090 КДС

Продолжение таблицы 2.5.15

Continuation of Table 2.5.15

Номер позиции Pos. No	Обозначение Designation	Код ОКП OKP code	Наименование сборочных единиц, деталей Assembly units, parts		Кол-во Q-ty	
					7547	75473
15	7548-1704450	45 3613 7800	Элемент фильтрующий полнопоточного фильтра	Filtering element of full-flow filter	1	1
16	114-120-36-2-6	25 3111 5421	Кольцо	Ring	1	1
17	7548-1704410-10	45 3613 7797	Корпус полнопоточного фильтра	Body of full-flow filter	1	1

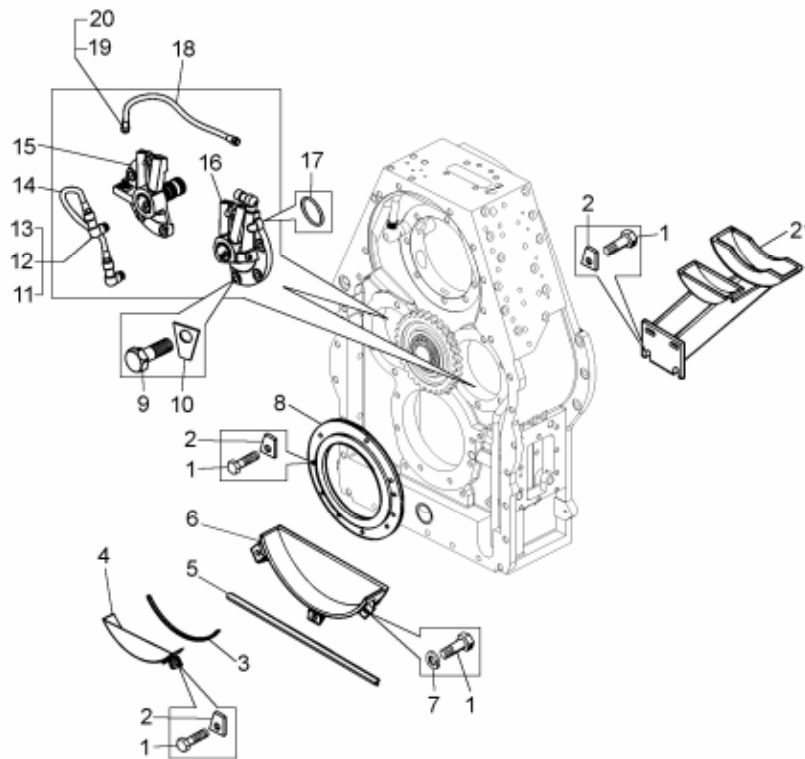


Рисунок 2.5.16 – Коробка передач. Установка крышек диапазонного, реверсивного валов и брызговиков шестерен  
Figure 2.5.16 – Gearbox. Mounting of wide-range and reverse shafts covers and pinions splash guards

Т а б л и ц а 2.5.16 – Перечень сборочных единиц и деталей  
T a b l e 2.5.16 – List of assembly units and parts

Номер позиции Pos. No	Обозначение Designation	Код ОКП OKP code	Наименование сборочных единиц, деталей Assembly units, parts		Кол-во Q-ty	
					7547	75473
1	342765	45 3611 0704	Пластина стопорная	Locking plate	12	12
2	201495	45 9346 1557	Болт М10х20	Bolt M10x20	43	43
3	7548-1767069	45 3613 5791	Уплотнитель	Sealant	1	1
4	7548-1767090	45 3613 5127	Брызговик	Splash guard	1	1
5	7548-1701668	45 3613 4884	Уплотнитель	Sealant	1	1
6	7548-1701650	45 3613 5714	Брызговик шестерни	Pinion splash guard	1	1
7	252136	45 9816 6067	Шайба 10 ОТ	Washer 10 OT	21	21
8	7548-1701548	45 3613 5709	Кольцо упорное	Thrust ring	1	1
9	340022	45 9957 1011	Болт М12х45	Bolt M12x45	23	23
10	342773	45 3611 0728	Пластина стопорная	Locking plate	16	16
11	344442	45 9981 1472	Угольник	Knee-piece	2	2
12	379275	45 9981 8487	Муфта	Coupling	2	2
13	379225	45 9958 4408	Гайка соединительная М14х1,5-6Н	Connecting nut M14x1.5-6H	2	2
14	7548-1712662	45 3613 5099	Трубка	Pipe	1	1
15	7548-1701380-01	45 3613 7960	Крышка диапазонного вала	Cover of wide-range shaft	1	1
16	7548-1701430-11	45 3613 7963	Крышка реверсивного вала	Cover of reverse shaft	1	1
17	019-023-25-2-6	25 3111 5417	Кольцо	Ring	7	7
18	7548-1712642	45 3613 5096	Трубка смазки	Lubrication pipe	1	1
19	344810	45 9922 1406	Гайка накидная М16х1,5-6Н	Captive nut M16x1.5-6H	2	2
20	314802	45 9981 3468	Муфта	Coupling	2	2
21	7548-1701670	45 3613 5717	Брызговик шестерен	Pinions splash guard	1	1

7547-3902090 КДС

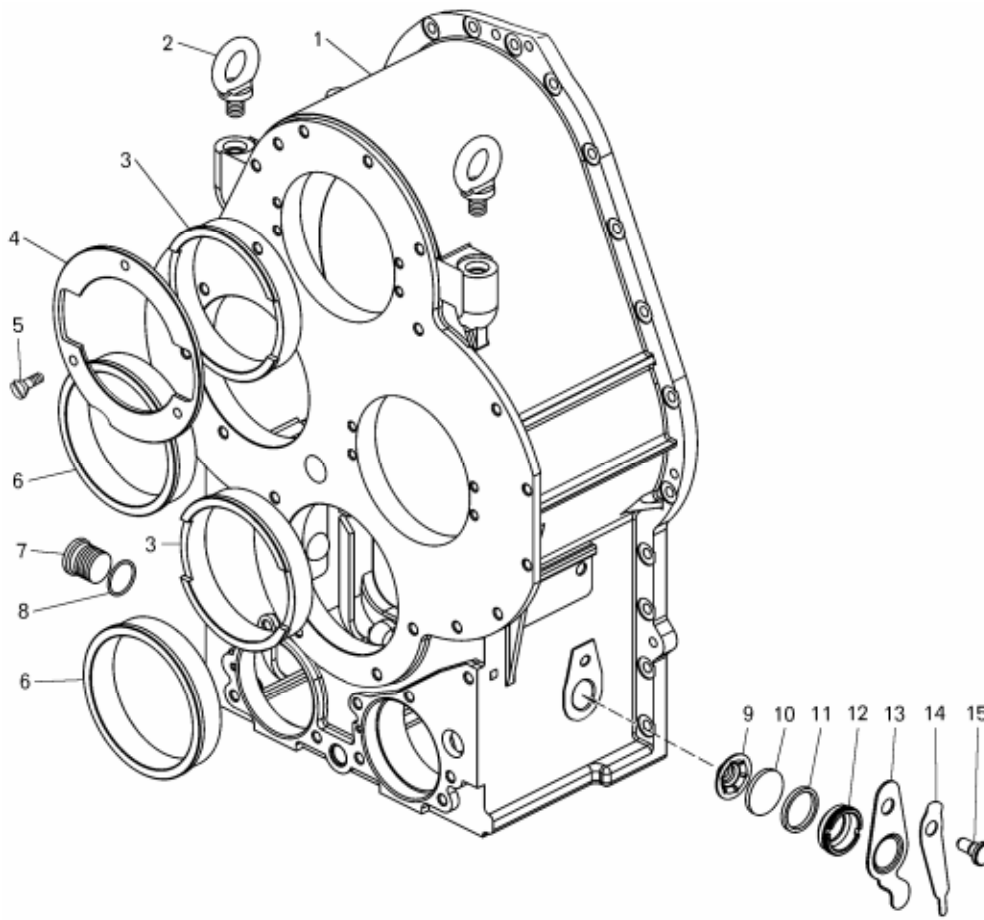


Рисунок 2.5.17 – Картер коробки передач  
Figure 2.5.17 – Gearbox casing

Т а б л и ц а 2.5.17 – Перечень сборочных единиц и деталей  
T a b l e 2.5.17 – List of assembly units and parts

Номер позиции Pos. No	Обозначение Designation	Код ОКП OKP code	Наименование сборочных единиц, деталей Assembly units, parts		Кол-во Q-ty	
					7547	75473
1	7547-1701312	45 3611 6404	Картер коробки передач	Gearbox casing	1	1
2	7548-1701698	45 9951 1770	Рым-болт М20	Ring-bolt M20	2	2
3	7548-1701316	45 3613 6479	Стакан	Barrel	2	2
4	7548-1701488	45 3613 4850	Шайба центрирующая	Centering washer	1	1
5	221725	45 9412 1203	Винт М10х35х48	Screw M10x35x48	3	3
6	7548-1701315	45 3613 4807	Стакан	Barrel	2	2
7	344373	45 9981 6034	Пробка	Plug	1	1
8	040-045-30-2-6	25 3111 5407	Кольцо	Ring	1	1
9	540-1701756	45 3613 4728	Экран указателя уровня масла	Screen of oil level indicator	1	1
10	540-1701754	45 3613 4727	Смотровое стекло указателя уровня масла	Sight glass of oil level indicator	1	1
11	034-040-36-2-6	25 3111 5406	Кольцо	Ring	1	1
12	540-1701772	45 3613 4731	Кольцо прижимное	Hold-down ring	1	1
13	540-1701762	45 3613 4729	Крышка	Cover	1	1
14	540-1701766	45 3613 4730	Прижим крышки	Hold-down of cover	1	1
15	540-1701768	45 3613 4732	Палец	Pin	1	1

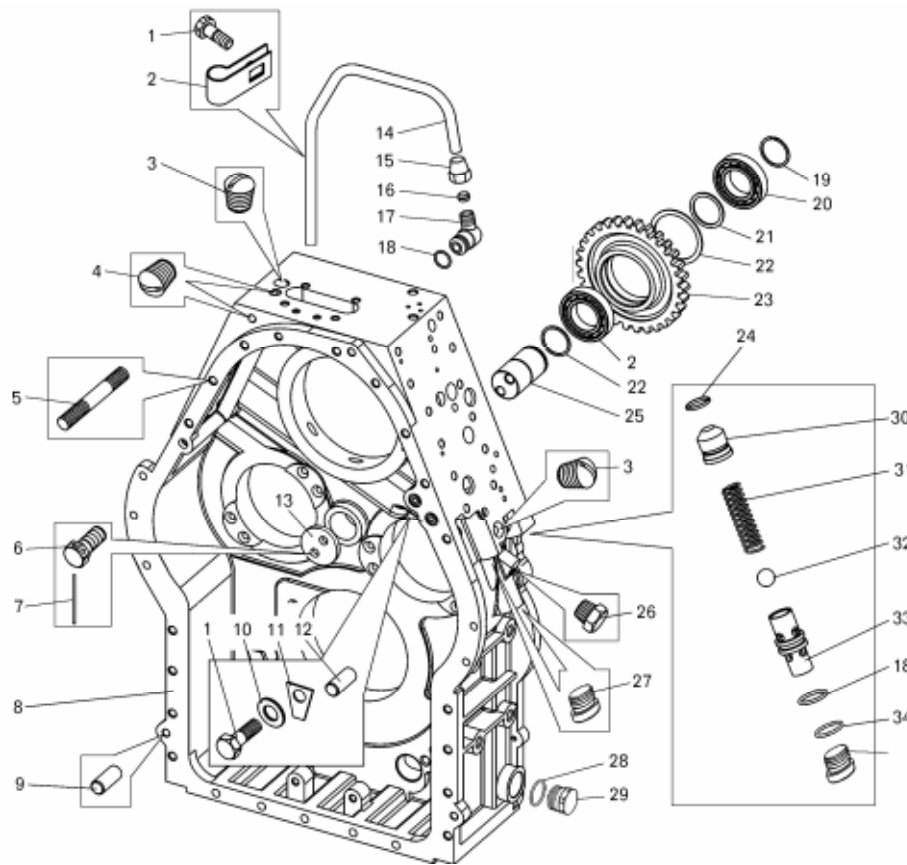


Рисунок 2.5.18 – Картер гидромеханической передачи  
Figure 2.5.18 – Hydromechanical gear casing

Т а б л и ц а 2.5.18 – Перечень сборочных единиц и деталей

Table 2.5.18 – List of assembly units and parts

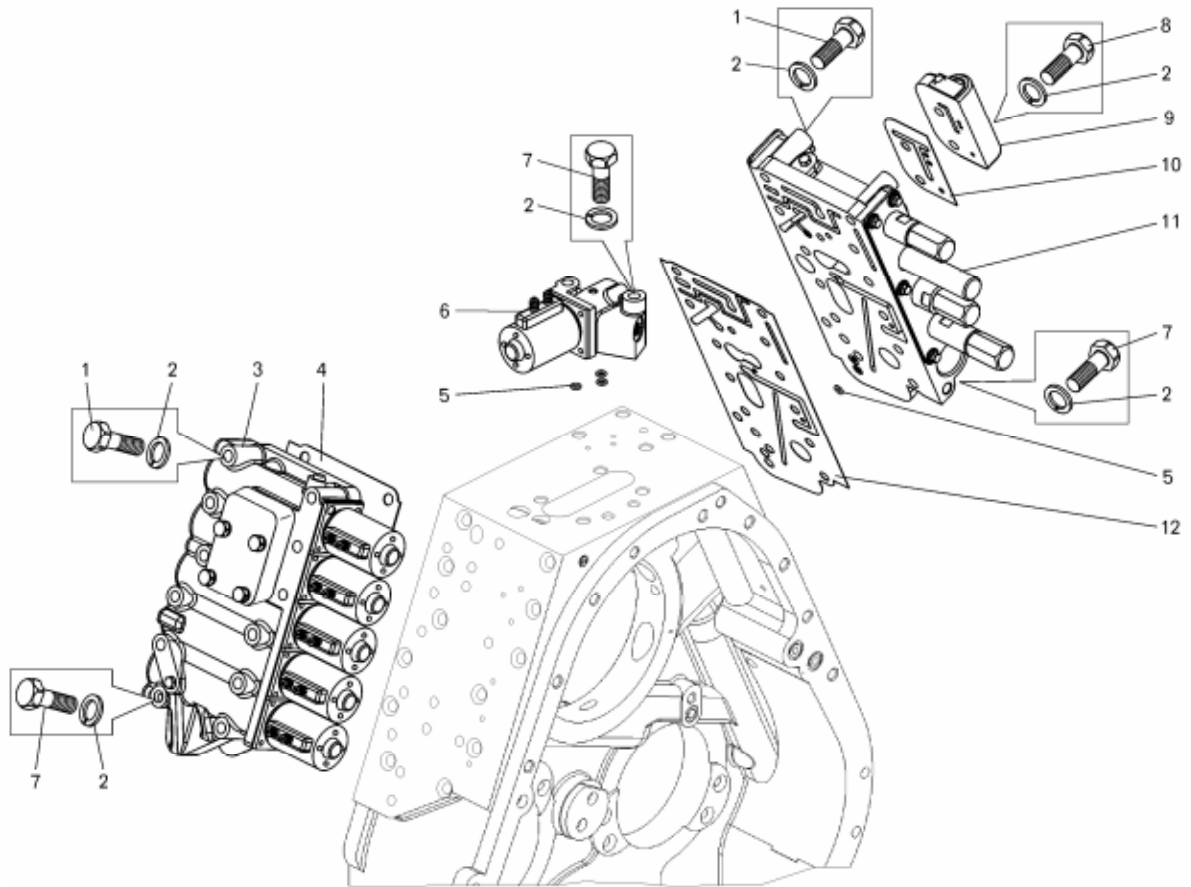
Номер позиции Pos. No	Обозначение Designation	Код ОКП OKP code	Наименование сборочных единиц, деталей Assembly units, parts		Кол-во Q-ty	
					7547	75473
1	201495	45 9346 1557	Болт М10х20	Bolt M10x20	3	3
2	344611	45 3611 0716	Кляммер	Cleat	2	2
3	262534	45 9932 1204	Пробка К1/2"	Plug K1/2"	2	2
4	262531	45 9932 1201	Пробка К1/8"	Plug K1/8"	3	3
5	341069	45 9957 3032	Шпилька М12х38	Pin M12x38	17	17
6	340370	45 9957 1092	Болт М14х30	Bolt M14x30	2	2
7	258252	45 9871 1337	Шплинт 1,2х150	Split-pin 1,2x150	1	1
8	7547-1701322	45 3611 6407	Картер гидромеханической передачи	Hydromechanical gear casing	1	1
9	343555	45 9957 8011	Штифт 12х30	Dowel 12x30	5	5
10	252039	45 9811 1257	Шайба 10	Washer 10	1	1
11	342765	45 3611 0707	Пластина стопорная	Locking plate	1	1
12	343532	45 9957 8005	Штифт 18х40	Dowel 18x40	1	1
13	75551-1767198	45 3637 5870	Шайба упорная	Thrust washer	1	1
14	7548-1712672	45 3613 5100	Трубка слива	Drain pipe	1	1
15	344811	45 9922 1409	Гайка накидная	Captive nut	1	1

7547-3902090 КДС

Продолжение таблицы 2.5.18

Continuation of Table 2.5.18

Номер позиции Pos. No	Обозначение Designation	Код ОКП OKP code	Наименование сборочных единиц, деталей Assembly units, parts		Кол-во Q-ty	
					7547	75473
16	379276	45 9981 8421	Муфта	Coupling	1	1
17	7548-1712674	45 3613 5101	Угольник сливной	Drain knee-piece	1	1
18	024-030-36-2-6	25 3111 5431	Кольцо	Ring	3	3
19	549-3401539	45 9836 0036	Кольцо стопорное	Locking ring	2	2
20	210 АК	46 1213 2711	Подшипник	Bearing	2	2
21	7548-1767038	45 3613 5110	Кольцо распорное	Spacing ring	1	1
22	6411-2907459	45 3631 0422	Кольцо опорное	Retaining ring	1	1
23	7548-1767032	45 3613 5107	Шестерня привода насосов промежуточная	Intermediate pinion of pumps drive	1	1
24	020-025-30-2-6	25 3111 5404	Кольцо	Ring	1	1
25	7548-1767074	45 3613 5123	Ось	Axle	1	1
26	262542	45 9932 1302	Пробка К1/4"	Plug	2	2
27	344300	45 9981 1002	Пробка М33х1,5	Plug М33х1,5	3	3
28	040-045-30-2-6	25 3111 5407	Кольцо	Ring	1	1
29	344373	45 9981 6034	Пробка М42х2	Plug М42х2	1	1
30	7548-1712366-10	45 3613 5824	Опора пружины аварийного клапана	Support of emergency valve spring	1	1
31	7548-1712432	45 3613 5054	Пружина механизма управления	Spring of control mechanism	1	1
32	17,462-60 ± 100	46 9116 9461	Шарик	Ball	1	1
33	7548-1712362-10	45 3613 5823	Седло	Seat	1	1
34	030-035-30-2-6	25 3111 5432	Кольцо	Ring	3	3



**Рисунок 2.5.19 – Коробка передач. Установка механизма управления гидромеханической передачей и золотниковой коробки**  
**Figure 2.5.19 – Gearbox. Mounting of hydromechanical gear control mechanism and spool valve box**

**Т а б л и ц а 2.5.19 – Перечень сборочных единиц и деталей**  
**Table 2.5.19 – List of assembly units and parts**

Номер позиции Pos. No	Обозначение Designation	Код ОКП OKP code	Наименование сборочных единиц, деталей Assembly units, parts		Кол-во Q-ty	
					7547	75473
1	340321	45 9957 1084	Болт М12х90	Bolt M12x90	18	18
2	252137	45 9816 6068	Шайба 12 ОТ	Washer 12 OT	26	26
3	75551-1712410	45 3637 5964	Механизм управления гидромеханической передачей	Hydromechanical gear control mechanism	1	1
4	7548-1712458-20	45 3613 6842	Прокладка корпуса механизма управления	Gasket of control mechanism body	1	1
5	008-012-25-2-6	25 3111 5415	Кольцо	Ring	4	4
6	7548-3573010	45 3613 5152	Механизм привода управления гидравлическим тормозом	Mechanism of drive of hydraulic brake control	1	1
7	206590	45 9336 1603	Болт 3 М12х80	Bolt 3 M12x80	6	6
8	340328	45 9957 1090	Болт М12х103	Bolt M12x103	2	2
9	7548-1712380	45 3613 5070	Клапан корректирующий	Correcting valve	1	1
10	7555-1712396	45 3637 3374	Прокладка	Gasket	1	1
11	7556-1712210	45 3634 0926	Коробка золотниковая	Spool valve box	1	1
12	7548-1712342-10	45 3613 6766	Прокладка корпуса золотников	Gasket of spool valves box	1	1

7547-3902090 КДС

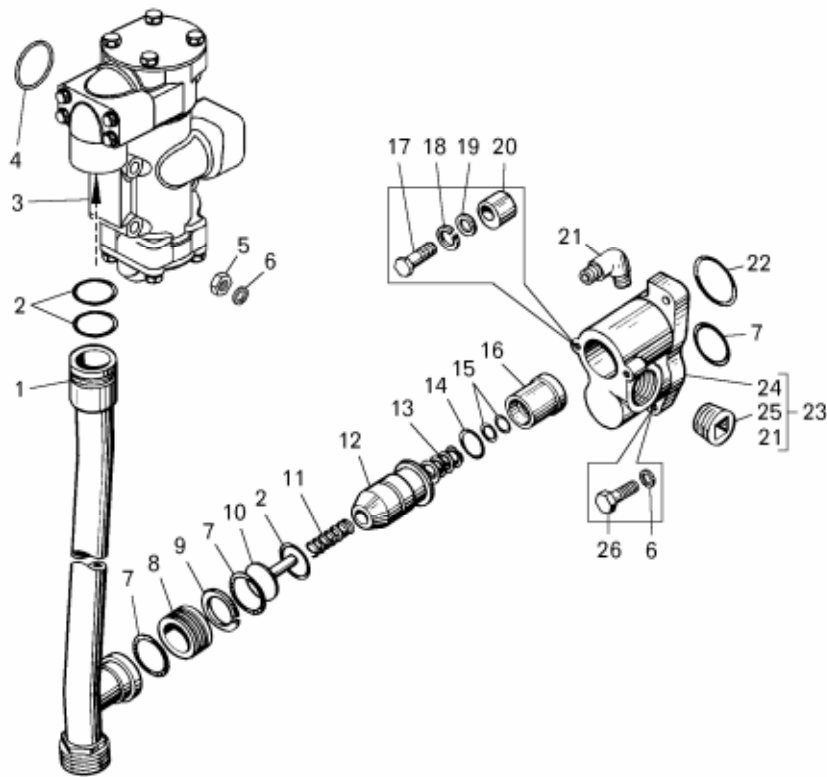


Рисунок 2.5.20 – Коробка передач. Механизм управления тормозом-замедлителем и подпорный клапан  
Figure 2.5.20 – Gearbox. Brake-retarder control mechanism and sustaining valve

Т а б л и ц а 2.5.20 – Перечень сборочных единиц и деталей  
T a b l e 2.5.20 – List of assembly units and parts

Номер позиции Pos. No	Обозначение Designation	Код ОКП OKP code	Наименование сборочных единиц, деталей Assembly units, parts		Кол-во Q-ty	
					7547	75473
1	7548-3572190	45 3613 5144	Трубопровод	Pipeline	1	1
2	040-045-30-2-6	25 3111 5407	Кольцо	Ring	3	3
3	7548-3573210	45 3613 5155	Механизм управления гидравлическим тормозом	Mechanism of hydraulic brake control	1	1
4	050-055-30-2-6	25 3111 5408	Кольцо	Ring	1	1
5	250514	45 9553 1059	Гайка М12-6Н	Nut M12-6H	4	4
6	252137	45 9816 6068	Шайба 12ОТ	Washer 12OT	3	3
7	045-050-30-2-6	25 3111 5418	Кольцо	Ring	3	3
8	7548-3573326	45 3613 5175	Седло	Seat	1	1
9	549-3401539	45 9836 0036	Кольцо 1650	Ring	1	1
10	7548-3573322-01	45 3613 7374	Клапан подпорный	Sustaining valve	1	1
11	7548-3573334	45 3616 2514	Пружина	Spring	1	1
12	7548-3573316	45 3613 5172	Гильза	Sleeve	1	1
13	7548-3573336	45 3613 5177	Пружина	Spring	1	1
14	029-035-36-2-6	25 3111 5405	Кольцо	Ring	1	1
15	252005	45 9811 1206	Шайба	Washer	3	3
16	7548-3573318	45 3613 5173	Плунжер	Plunger	1	1
17	201501	45 9346 1563	Болт М10х32	Bolt	2	2
18	252039	45 9811 1257	Шайба10	Washer	2	2
19	252136	45 9816 6067	Шайба 10ОТ	Washer	2	2
20	7548-3572208	45 3613 5148	Втулка	Bushing	2	2



Продолжение таблицы 2.5.20

Continuation of Table 2.5.20

Номер позиции Pos. No	Обозначение Designation	Код ОКП OKP code	Наименование сборочных единиц, деталей Assembly units, parts		Кол-во Q-ty	
					7547	75473
21	379053	45 9981 8294	Угольник	Knee-piece	1	1
22	055-060-30-2-6	25 3111 5419	Кольцо	Ring	1	1
23	7548-3573310	45 3613 5170	Корпус подпорного клапана в сборе	Body of sustaining valve	1	1
24	7548-3573312	45 3613 5171	Корпус клапана	Valve body	1	1
25	262522	45 9939 1107	Пробка К1 К1/4"	Plug K1 K1/4"	1	1
26	340022	45 9957 1011	Болт М12х100	Bolt M12x100	3	3

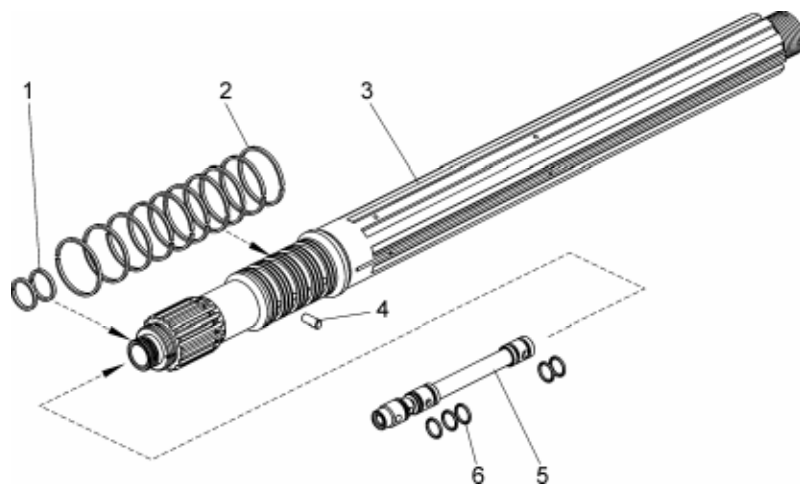


Рисунок 2.5.21 – Вал первичный  
Figure 2.5.21 – Main drive shaft

Т а б л и ц а 2.5.21 – Перечень сборочных единиц и деталей

Table 2.5.21 – List of assembly units and parts

Номер позиции Pos. No	Обозначение Designation	Код ОКП OKP code	Наименование сборочных единиц, деталей Assembly units, parts		Кол-во Q-ty	
					7547	75473
1	7523-1701108	45 3637 1393	Кольцо уплотнительное	Sealing ring	2	2
2	7523-1701035	45 3637 1392	Кольцо уплотнительное	Sealing ring	10	10
3	7548-1701332-60	45 3611 3480	Вал первичный	Main drive shaft	1	1
4	377570	45 9958 8090	Штифт 10x25	Dowel 10x25	1	1
5	7548-1701340-10	45 3613 6853	Распределитель первичного вала	Distributor of main drive shaft	1	1
6	020-025-30-2-6	25 3111 5404	Кольцо	Ring	5	5

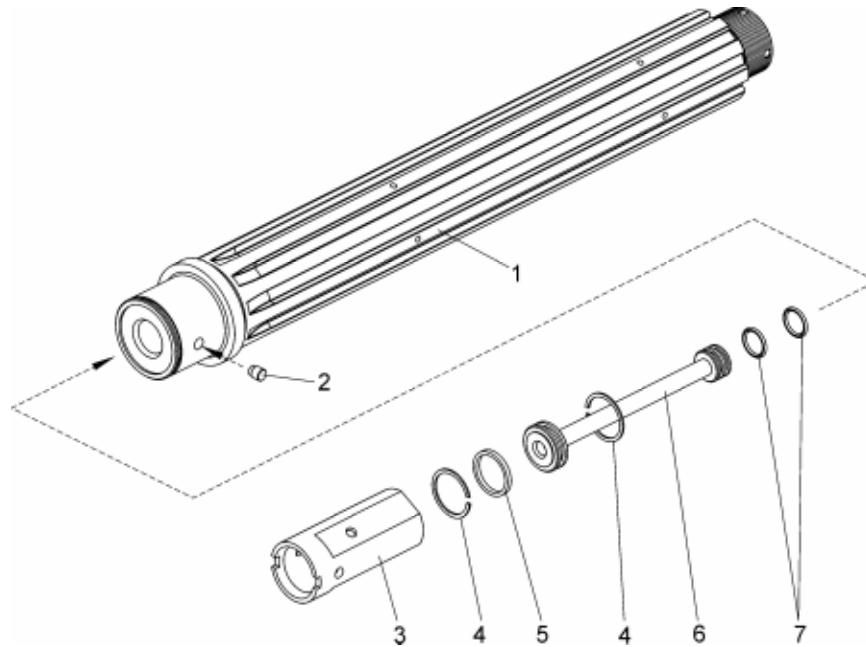


Рисунок 2.5.22 – Вал реверсивный (диапазонный)  
Figure 2.5.22 – Reverse shaft (wide-range)

Т а б л и ц а 2.5.22 – Перечень сборочных единиц и деталей

Table 2.5.22 – List of assembly units and parts

Номер позиции Pos. No	Обозначение Designation	Код ОКП OKP code	Наименование сборочных единиц, деталей Assembly units, parts		Кол-во Q-ty	
					7547	75473
1	7548-1701402-20	45 3613 7169	Вал диапазонный	Wide-range shaft	1	1
	7548-1701452-11	45 3611 5754	Вал реверсивный	Reverse shaft	1	1
2	7548-1701408	45 3613 4840	Фиксатор	Latch	1	1
3	7548-1701456-10	45 3613 6595	Втулка	Bushing	1	1
4	7548-1701417	45 9836 0929	Кольцо 1Б40	Ring 1Б40	2	2
5	034-040-36-2-6	25 3111 5406	Кольцо	Ring	1	1
6	7548-1701410-10	45 3613 4847	Распределитель диапазонного вала	Distributor of wide-range shaft	1	1
	7548-1701460	45 3613 6589	Распределитель реверсивного вала	Distributor of reverse shaft	1	1
7	020-025-30-2-6	25 3111 5404	Кольцо	Ring	2	2

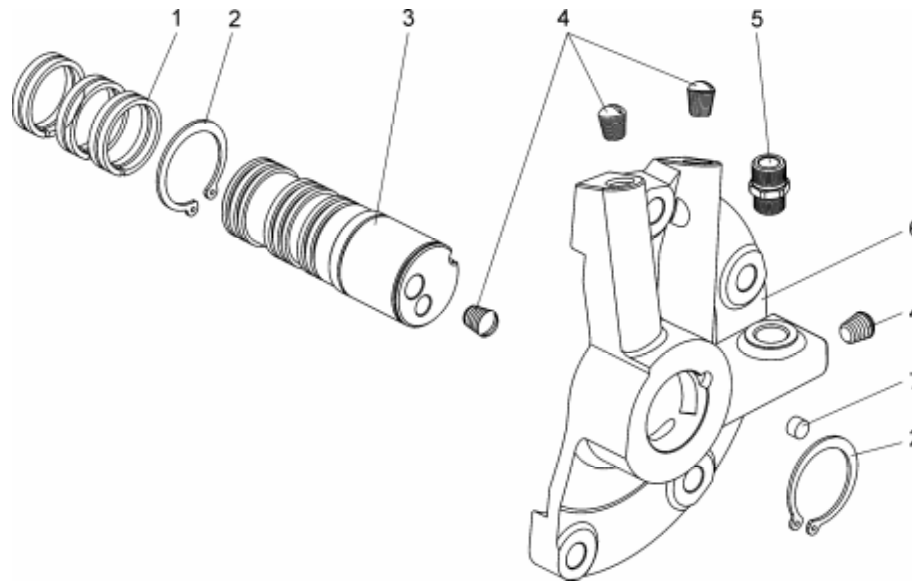


Рисунок 2.5.23 – Крышка диапазонного вала  
Figure 2.5.23 – Wide-range shaft cover

Т а б л и ц а 2.5.23 – Перечень сборочных единиц и деталей

T a b l e 2.5.23 – List of assembly units and parts

Номер позиции Pos. No	Обозначение Designation	Код ОКП OKP code	Наименование сборочных единиц, деталей Assembly units, parts		Кол-во Q-ty	
					7547	75473
1	7523-1701108	45 3637 1393	Кольцо уплотнительное	Sealing ring	6	6
2	548-3501116	45 9836 6432	Кольцо	Ring	2	2
3	7548-1701384-10	45 3613 7962	Распределитель	Distributor	1	1
4	262532	45 9932 1202	Пробка К1/4"	Plug K1/4"	4	4
5	314612	45 9981 3364	Ниппель	Nipple	1	1
6	7548-1701382	45 3613 5691	Крышка диапазонного вала	Cover of wide-range shaft	1	1
7	7548-1701387-10	45 3613 7177	Фиксатор распределителя	Distributor latch	1	1

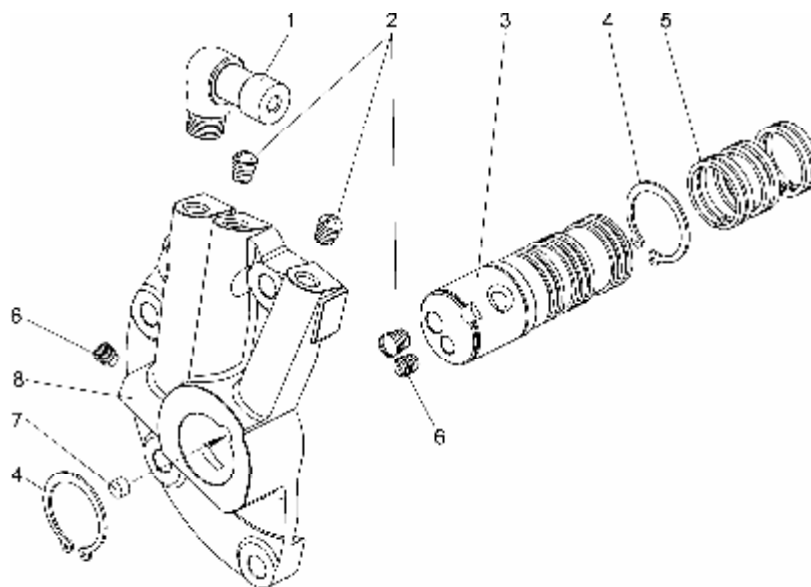


Рисунок 2.5.24 – Крышка реверсивного вала  
Figure 2.5.24 – Reverse shaft cover

7547-3902090 КДС

Т а б л и ц а 2.5.24 – Перечень сборочных единиц и деталей

Т a b l e 2.5.24 – List of assembly units and parts

Номер позиции Pos. No	Обозначение Designation	Код ОКП OKP code	Наименование сборочных единиц, деталей Assembly units, parts		Кол-во Q-ty	
					7547	75473
1	379053	45 9981 8294	Угольник	Knee-piece	1	1
2	262532	45 9932 1202	Пробка	Plug	3	3
3	7548-1701384-10	45 3613 7962	Распределитель	Distributor	1	1
4	548-3501116	45 9836 6432	Кольцо	Ring	2	2
5	7523-1701108	45 3637 1393	Кольцо уплотнительное	Sealing ring	6	6
6	262531	45 9932 1201	Пробка К1/4"	Plug К1/4"	2	2
7	7548-1701387-10	45 3613 7177	Фиксатор распределителя	Distributor latch	1	1
8	7548-1701432-10	45 3613 4846	Крышка реверсивного вала	Reverse shaft cover	1	1

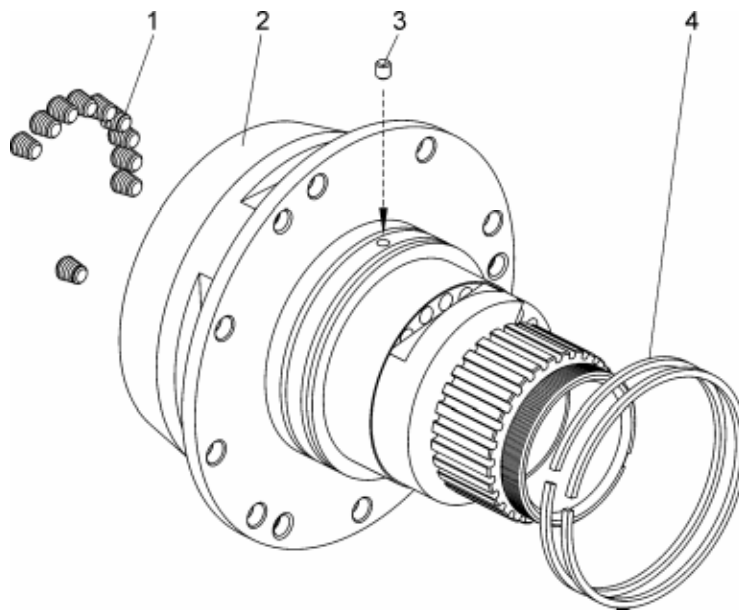


Рисунок 2.5.25 – Ступица гидротрансформатора  
Figure 2.5.25 – Hub of torque-converter

Т а б л и ц а 2.5.25 – Перечень сборочных единиц и деталей

Т a b l e 2.5.25 – List of assembly units and parts

Номер позиции Pos. No	Обозначение Designation	Код ОКП OKP code	Наименование сборочных единиц, деталей Assembly units, parts		Кол-во Q-ty	
					7547	75473
1	262532	45 9932 1202	Пробка	Plug	10	10
2	7548-1709152-20	45 3613 7958	Ступица гидротрансформатора	Hub of torque-converter	1	1
3	7548-1709160	45 3613 5206	Фиксатор	Latch	1	1
4	7523-1709040	45 3637 1394	Кольцо уплотнительное	Sealing ring	2	2

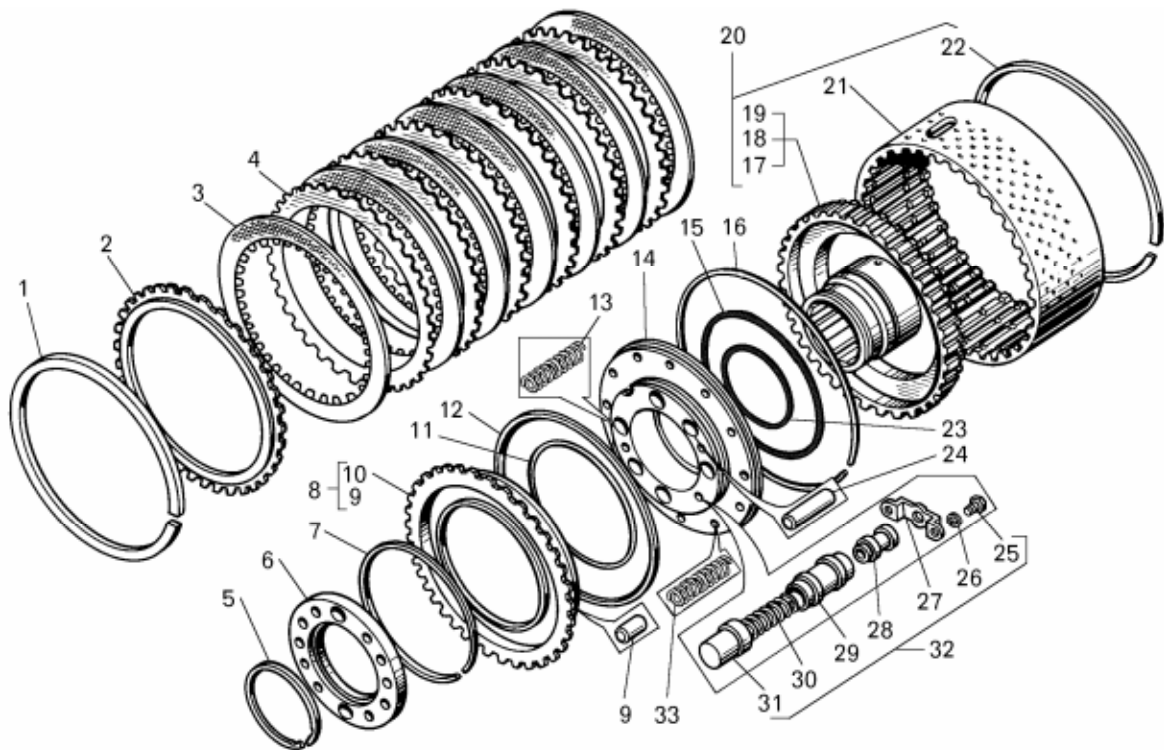


Рисунок 2.5.26 – Фрикцион  
Figure 2.5.26 – Friction clutch

Т а б л и ц а 2.5.26 – Перечень сборочных единиц и деталей  
T a b l e 2.5.26 – List of assembly units and parts

Номер позиции Pos. No	Обозначение Designation	Код ОКП OKP code	Наименование сборочных единиц, деталей Assembly units, parts		Кол-во Q-ty	
					7547	75473
1	7548-1711462	45 3613 7143	Кольцо опорное	Retaining ring	6	6
2	7548-1711492	45 3613 6371	Диск упорный	Thrust disk	6	6
3	7548-1711484	45 3613 6969	Диск ведомый	Driven disk	44	44
4	7548-1711482	45 3613 6370	Диск ведущий	Driving disk	38	38
5	7548-1711454	45 3613 5014	Кольцо опорное	Retaining ring	6	6
6	7548-1711452	45 3613 5013	Опора пружины	Spring support	6	6
7	7548-1711428	45 3613 5007	Кольцо	Ring	6	6
8	7548-1711424	45 3613 5726	Диск нажимной в сборе	Pressure disk	6	6
9	377625	45 9958 8140	Штифт	Dowel	12	12
10	7548-1711425	45 3613 6372	Диск нажимной	Pressure disk	6	6
11	7548-1711441-01	45 3611 2305	Кольцо уплотнительное	Sealing ring	6	6
12	7548-1711474-01	45 3611 2303	Кольцо уплотнительное	Sealing ring	6	6
13	540-1701332	45 3613 0802	Пружина	Spring	36	36
14	7548-1711422	45 3613 5003	Поршень	Piston	6	6
15	7548-1711472-01	45 3611 2302	Кольцо уплотнительное	Sealing ring	6	6
16	7548-1711419	45 3613 5384	Кольцо	Ring	6	6
17	7548-1711412	45 3613 6492	Барабан фрикциона первой передачи	Drum of first step friction clutch	1	1
18	7548-1711512	45 3613 6480	Барабан фрикциона второй передачи	Drum of second step friction clutch	3	3
19	7548-1711612-10	45 3613 5024	Барабан фрикциона понижающего диапазона	Drum of reducing range friction clutch	2	2

7547-3902090 КДС

Продолжение таблицы 2.5.26

Continuation of Table 2.5.26

Номер позиции Pos. No	Обозначение Designation	Код ОКП OKP code	Наименование сборочных единиц, деталей Assembly units, parts		Кол-во Q-ty	
					7547	75473
20	7555-1711710	45 3637 3335	Барабан фрикциона в сборе	Drum of friction clutch	1	1
21	7555-1711416	45 3637 2030	Венец барабана	Drum rim	5	5
22	7548-1711414	45 3613 5386	Кольцо	Ring	6	6
23	540-1701326-01	45 3611 2673	Кольцо уплотнительное	Sealing ring	6	6
24	377608	45 9958 8133	Штифт	Dowel	12	12
25	201417	45 9346 1503	Болт	Bolt	12	12
26	252134	45 9816 6045	Шайба	Washer	12	12
27	7548-1711439	45 3613 5011	Крышка	Cover	6	6
28	7548-1711434	45 3613 5727	Золотник	Spool valve	6	6
29	7548-1711432	45 3613 5008	Гильза клапана	Sleeve of valve	6	6
30	7548-1711436	45 3613 5009	Пружина	Spring	6	6
31	7548-1711438	45 3613 5010	Крышка	Cover	6	6
32	7548-1711420	45 3613 5725	Поршень в сборе	Piston	6	6
33	7548-1711426	45 3613 5006	Пружина	Spring	36	36

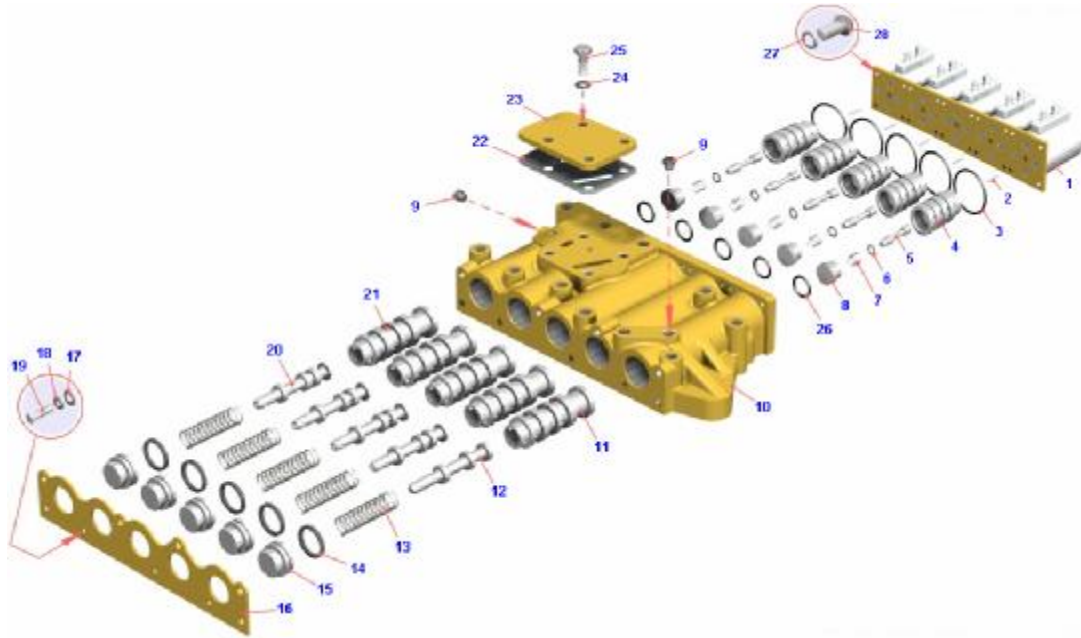


Рисунок 2.5.27 – Механизм управления гидромеханической передачей  
Figure 2.5.27 – Hydromechanical gear control mechanism

Т а б л и ц а 2.5.27 – Перечень сборочных единиц и деталей  
T a b l e 2.5.27 – List of assembly units and parts

Номер позиции Pos. No	Обозначение Designation	Код ОКП OKP code	Наименование сборочных единиц, деталей Assembly units, parts		Кол-во Q-ty	
					7547	75473
1	531-1705048-11	45 3612 2251	Электромагнит в сборе	Electromagnet	5	5
2	531-1705207-20	45 3612 1561	Толкатель	Pusher	5	5
3	050-055-30-2-6	25 3111 5408	Кольцо	Ring	5	5
4	7548-1712442	45 3613 5085	Гильза	Sleeve	5	5
5	7548-1712444	45 3613 5086	Золотник	Spool-valve	5	5
6	531-1712612	45 3612 0255	Шайба	Washer	5	5
7	540-1712131	45 3613 1027	Пружина	Spring	5	5
8	7548-1712446	45 3613 5087	Крышка корпуса пилотов	Cover of pilots body	5	5
9	262541	45 9932 1301	Пробка К1/8"	Plug K1/8"	2	2
10	7548-1712412-20	45 3613 6844	Корпус	Body	1	1
11	7548-1712426	45 3613 5082	Гильза фрикционных	Sleeve of friction clutches	1	1
12	7548-1712428	45 3613 5083	Золотник	Spool-valve	1	1
13	7548-1712432	45 3613 5084	Пружина	Spring	5	5
14	029-035-36-2-6	25 3111 5405	Кольцо	Ring	5	5
15	7548-1712434	45 3613 5741	Крышка	Cover	5	5
16	7548-1712436	45 3613 5084	Пластина	Plate	1	1
17	252005	45 98111206	Шайба 8	Washer 8	3	3
18	252135	45 9816 6046	Шайба 8Т	Washer 8Т	9	
19	201456	45 9346 1522	Болт М8х20	Bolt M8x20	9	9
20	7548-1712424	45 3613 5081	Золотник	Spool-valve	4	4
21	7548-1712422	45 3613 5080	Гильза	Sleeve	4	4
22	7548-1712512-10	45 3613 6845	Прокладка	Gasket	1	1
23	75551-1712508	45 3637 5965	Крышка	Cover	1	1
24	252136	45 9816 6067	Шайба 10	Washer 10	4	4
25	201499	45 9346 1561	БолтМ10х30	BoltM10x30	4	4
26	020-025-30-2-6	25 3111 3101	Кольцо	Ring	5	5
27	252133	45 9816 6044	Шайба 5Т	Washer 5Т	20	20
28	220080	45 9432 1082	Винт М5х16	Screw M5x16	20	20

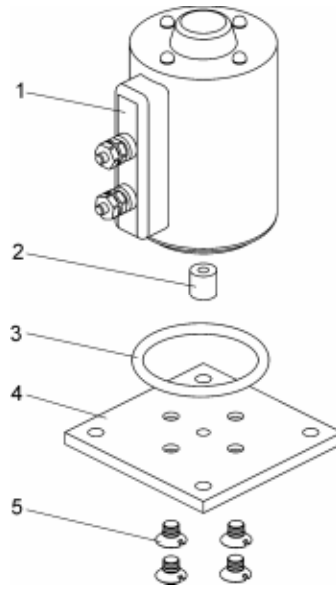


Рисунок 2.5.28 – Электромагнит  
Figure 2.5.28 – Electromagnet

Т а б л и ц а 2.5.28 – Перечень сборочных единиц и деталей

Table 2.5.28 – List of assembly units and parts

Номер позиции Pos. No	Обозначение Designation	Код ОКП OKP code	Наименование сборочных единиц, деталей Assembly units, parts		Кол-во Q-ty	
					7547	75473
1	15. 3747	45 7374 8237	Электромагнит	Electromagnet	1	1
2	531-1705206	45 3612 2252	Втулка	Bushing	1	1
3	045 053-46-2-2	25 3111 3263	Кольцо	Ring	1	1
4	7548-1705076	45 3613 5091	Фланец	Flange	1	1
5	221 602	45 9412 1106	Винт М6х10	Screw M6x10	4	4



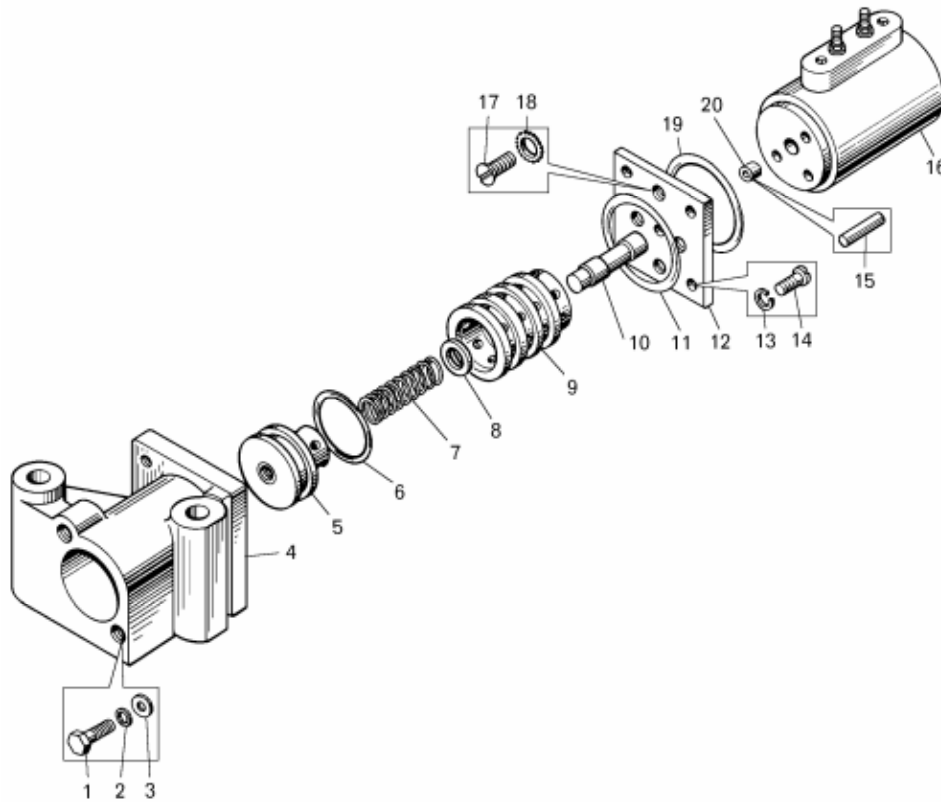


Рисунок 2.5.29 – Механизм привода управления гидравлическим тормозом  
Figure 2.5.29 – Mechanism of drive of hydraulic brake control

Т а б л и ц а 2.5.29 – Перечень сборочных единиц и деталей

T a b l e 2.5.29 – List of assembly units and parts

Номер позиции Pos. No	Обозначение Designation	Код ОКП OKP code	Наименование сборочных единиц, деталей Assembly units, parts		Кол-во Q-ty	
					7547	75473
1	201456	45 9346 1522	Болт	Bolt	2	2
2	252135	45 9816 6046	Шайба	Washer	2	2
3	252038	45 9811 1256	Шайба	Washer	2	2
4	7548-3573012	45 3613 5153	Корпус	Body	1	1
5	7548-3573016	45 3613 5154	Заглушка	Plug	1	1
6	029-035-36-2-6	25 3111 5405	Кольцо	Ring	1	1
7	540-1712131	45 3613 1027	Пружина	Spring	1	1
8	531-1712612	45 3612 0255	Шайба	Washer	1	1
9	7548-1712442	45 3613 5085	Гильза	Sleeve	1	1
10	7548-1712444	45 3613 5086	Золотник	Spool valve	1	1
11	050-055-30-2-6	25 3111 5408	Кольцо	Ring	1	1
12	7548-1705076	45 3613 5091	Фланец	Flange	1	1
13	252133	45 9816 6044	Шайба	Washer	4	4
14	220080	45 9432 1082	Винт	Screw	4	4
15	531-1705207-20	45 3612 1561	Толкатель	Pusher	1	1
-	531-1705048-11	45 3612 2251	Электромагнит в сборе	Electromagnet	1	1
16	15.3747	45 7374 8237	Электромагнит	Electromagnet	1	1
17	221602	45 9412 1106	Винт	Screw	4	4
18	252214	45 9816 1444	Шайба	Washer	4	4
19	045-053-46-2-2	25 3111 3263	Кольцо	Ring	1	1
20	531-1705206	45 3612 2252	Втулка	Bushing	1	1

7547-3902090 КДС

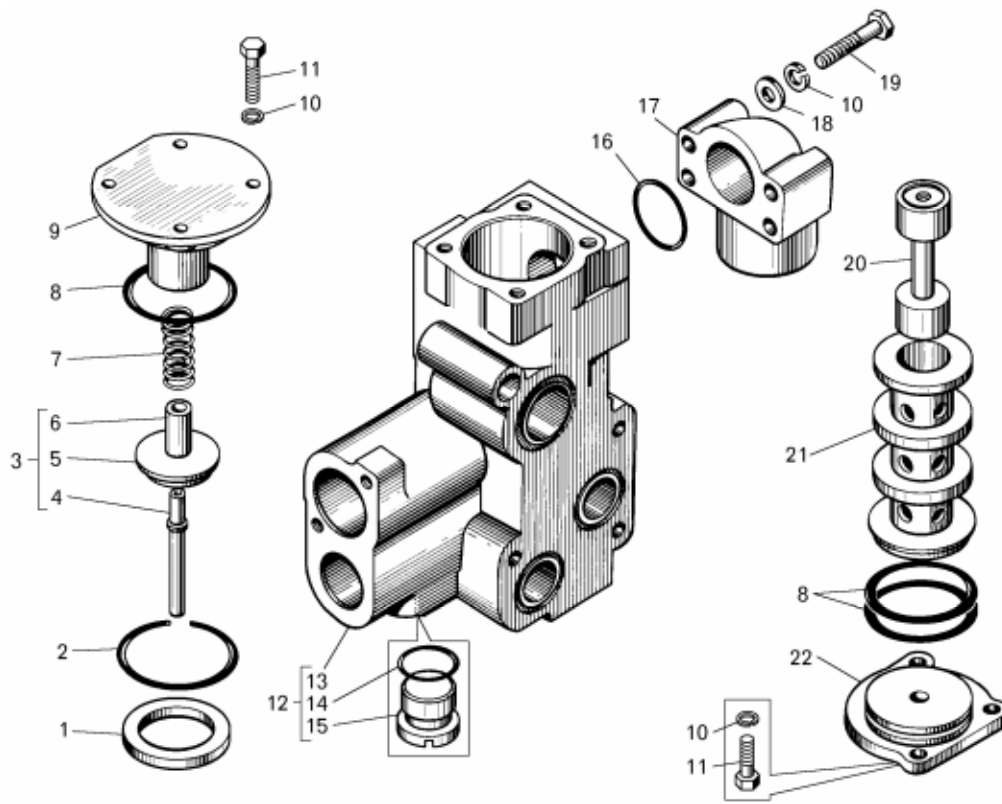


Рисунок 2.5.30 – Механизм управления гидравлическим тормозом  
Figure 2.5.30 – Control mechanism of hydraulic brake

Т а б л и ц а 2.5.30 – Перечень сборочных единиц и деталей

Table 2.5.30 – List of assembly units and parts

Номер позиции Pos. No	Обозначение Designation	Код ОКП OKP code	Наименование сборочных единиц, деталей Assembly units, parts		Кол-во Q-ty	
					7547	75473
1	7548-3573246	45 3613 5163	Седло клапана	Valve seat	1	1
2	7548-3573248	45 3613 5164	Кольцо стопорное	Locking ring	1	1
3	7548-3573240-01	45 3613 7371	Клапан в сборе	Valve	1	1
4	7548-3573244	45 3613 5162	Толкатель	Pusher	1	1
5	7548-3573241	45 3613 7372	Головка клапана	Valve head	1	1
6	7548-3573243	45 3613 7373	Опора пружины	Spring support	1	1
7	7548-1704172	45 3613 4935	Пружина	Spring	1	1
8	065-070-30-2-6	25 3111 5430	Кольцо	Ring	3	3
9	7548-3573250	45 3613 7835	Крышка верхняя	Upper cover	1	1
10	252136	45 9816 6067	Шайба 10	Washer 10	11	11
11	201499	45 9346 1561	Болт М10х30	Bolt M10x30	7	7
12	7548-3573220	45 3613 5156	Корпус в сборе	Body	1	1
13	7548-3573222	45 3613 5157	Корпус	Body	1	1
14	030-035-30-2-6	25 3111 5432	Кольцо	Ring	1	1
15	344300	45 9981 1002	Пробка	Plug	1	1
16	045-050-30-2-6	25 3111 5418	Кольцо	Ring	1	1
17	7548-3573258-01	45 3611 2119	Муфта угловая	Angle coupling	1	1
18	252006	45 9811 1207	Шайба 10	Washer10	4	4
19	201511	45 9346 1571	Болт М10х70	Bolt M10x70	4	4
20	7548-3573234	45 3613 5159	Золотник	Spool valve	1	1
21	7548-3573232	45 3613 5158	Гильза	Sleeve	1	1
22	7548-3573253	45 3613 5166	Крышка нижняя	Lower cower	1	1

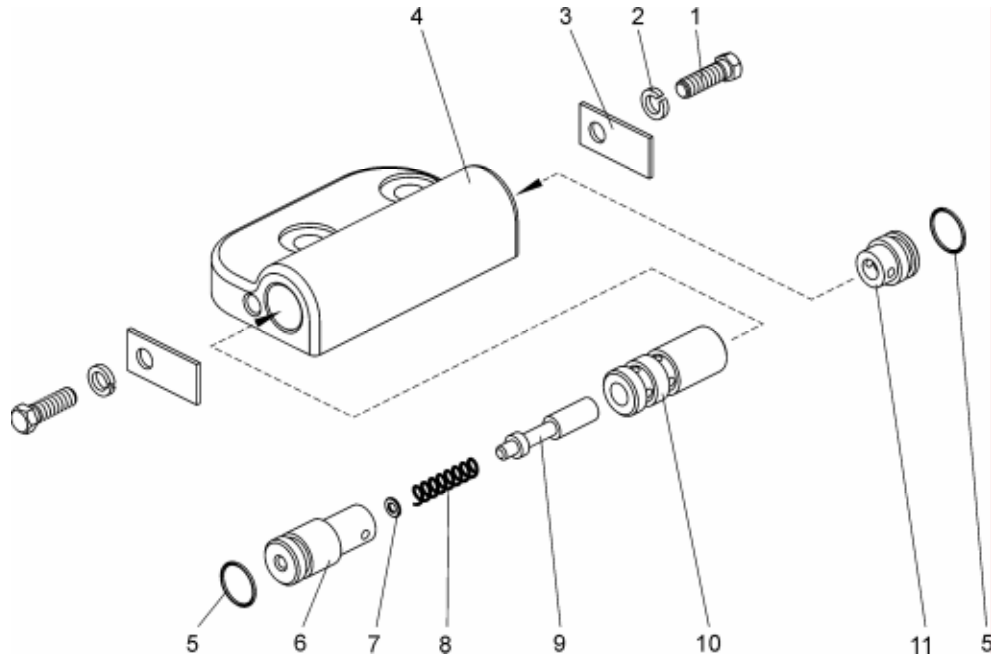


Figure 2.5.31 – Клапан корректирующий  
Figure 2.5.31 – Correcting valve

Т а б л и ц а 2.5.31 – Перечень сборочных единиц и деталей  
T a b l e 2.5.31 – List of assembly units and parts

Номер позиции Pos. No	Обозначение Designation	Код ОКП OKP code	Наименование сборочных единиц, деталей Assembly units, parts		Кол-во Q-ty	
					7547	75473
1	201454	45 9346 1520	Болт М8х16	Bolt M8x16	2	2
2	252135	45 9816 6046	Шайба 8Т	Washer 8T	2	2
3	7548-1712394	45 3613 5076	Пластина	Plate	2	2
4	7548-1712382	45 3613 5071	Корпус	Body	1	1
5	016-020-25-2-6	25 3111 5435	Кольцо	Ring	2	2
6	7548-1712392	45 3613 5074	Крышка	Cover	1	1
7	252002	45 9811 1203	Шайба 4	Washer 4	1	1
8	549В-3514050	45 3619 6139	Пружина	Spring	1	1
9	7548-1712386	45 3613 5073	Золотник	Spool valve	1	1
10	7548-1712384	45 3613 5072	Гильза	Sleeve	1	1
11	7548-1712393	45 3613 5075	Крышка	Cover	1	1

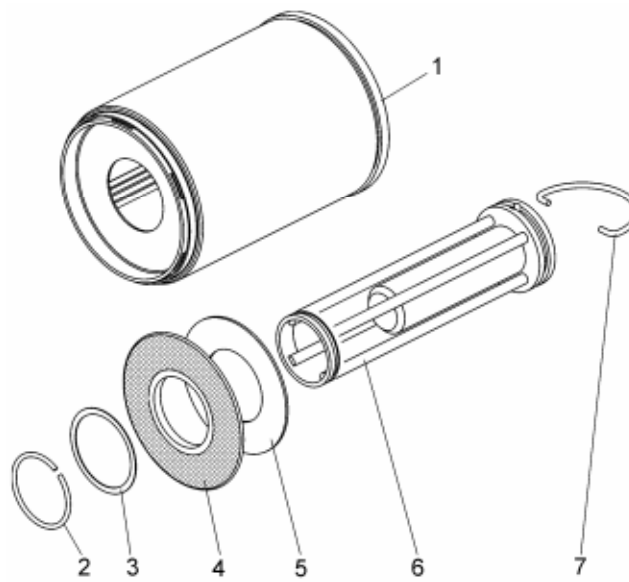


Figure 2.5.32 – Элемент фильтрующий маслозаборника  
Figure 2.5.32 – Filtering element of oil-intake

Т а б л и ц а 2.5.32 – Перечень сборочных единиц и деталей

T a b l e 2.5.32 – List of assembly units and parts

Номер позиции Pos. No	Обозначение Designation	Код ОКП OKP code	Наименование сборочных единиц, деталей Assembly units, parts		Кол-во Q-ty	
					7547	75473
1	7548-1704378-10	45 3613 7787	Каркас с сеткой	Framework with grid	1	1
2	540-1704145	45 3613 0902	Кольцо стопорное	Locking ring	1	1
3	540-1704147-10	45 3613 0903	Шайба промежуточная	Intermediate washer	45	45
4	7555-1716110	45 3637 6477	Фильтроэлемент	Filtering element	46	46
5	540-1704139	45 3613 0897	Шайба защитная	Protective washer	1	1
6	7548-1704370-10	45 3613 7785	Стержень	Stem	1	1
7	7548-1704374	45 3613 4963	Ручка	Handle	1	1

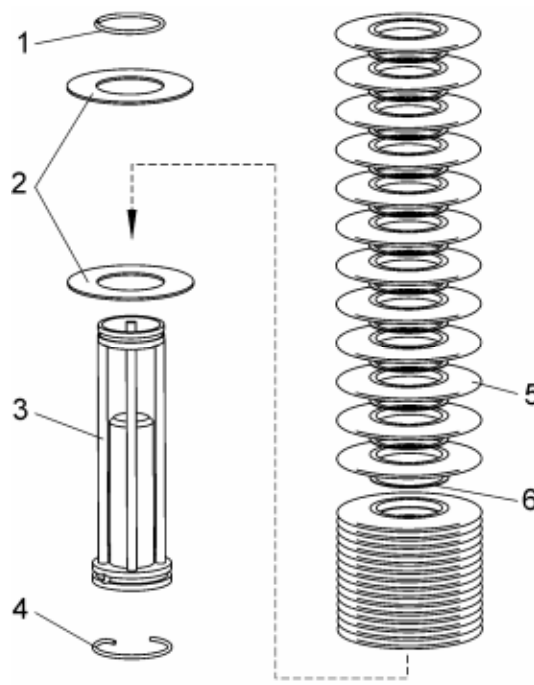


Figure 2.5.33 – Элемент фильтрующий полнопоточного фильтра  
Figure 2.5.33 – Filtering element of full-flow filter

Т а б л и ц а 2.5.33 – Перечень сборочных единиц и деталей

T a b l e 2.5.33 – List of assembly units and parts

Номер позиции Pos. No	Обозначение Designation	Код ОКП OKP code	Наименование сборочных единиц, деталей Assembly units, parts		Кол-во Q-ty	
					7547	75473
1	540-1704145	45 3613 0902	Кольцо стопорное	Locking ring	1	1
2	540-1704139	45 3613 0897	Шайба защитная	Protective washer	2	2
3	7548-1704370-10	45 3613 7785	Стержень	Stem	1	1
4	7548-1704374	45 3613 4963	Ручка	Handle	1	1
5	7555-1716110	45 3637 6477	Фильтроэлемент	Filtering element	46	46
6	540-1704147-10	45 3613 0903	Шайба промежуточная	Intermediate washer	45	45

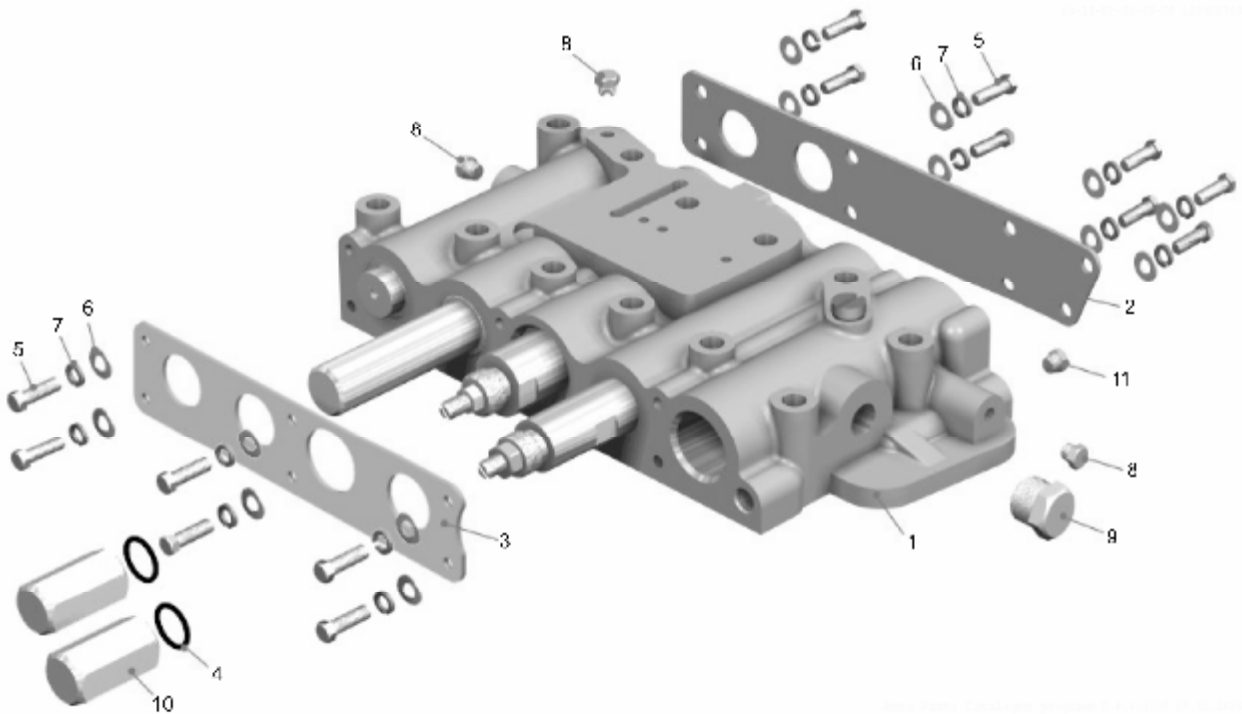


Figure 2.5.34 – Коробка золотниковая. Крепление крышек  
Figure 2.5.34 – Spool valve box. Fastening of covers

Т а б л и ц а 2.5.34 – Перечень сборочных единиц и деталей

Table 2.5.34 – List of assembly units and parts

Номер позиции Pos. No	Обозначение Designation	Код ОКП OKP code	Наименование сборочных единиц, деталей Assembly units, parts		Кол-во Q-ty	
					7547	75473
1	7556-1712212	45 3634 0927	Корпус золотников	Casing of spool-valves	1	1
2	7556-1712334	45 3634 0933	Пластина корпуса передняя	Front plate of casing	1	1
3	7556-1712335	45 3637 2041	Пластина корпуса задняя	Rear plate of casing	1	1
4	020-025-30-2-6	25 3111 5404	Кольцо	Ring	2	2
5	201456	45 9346 1522	Болт М8х20	Bolt M8x20	14	14
6	252005	45 9811 1206	Шайба 8	Washer 8	8	8
7	252135	45 9816 6046	Шайба 8Т	Washer 8Т	14	14
8	262541	45 9932 1301	Пробка К1/8"	Plug K1/8"	4	4
9	262545	45 9932 1305	Пробка К3/4"	Plug K3/4"	1	1
10	342426	45 9957 4042	Гайка М24-6Н	Nut M24-6H	2	2
11	262531	45 99 32 1201	Пробка К1/8"	Plug K1/8"	1	1

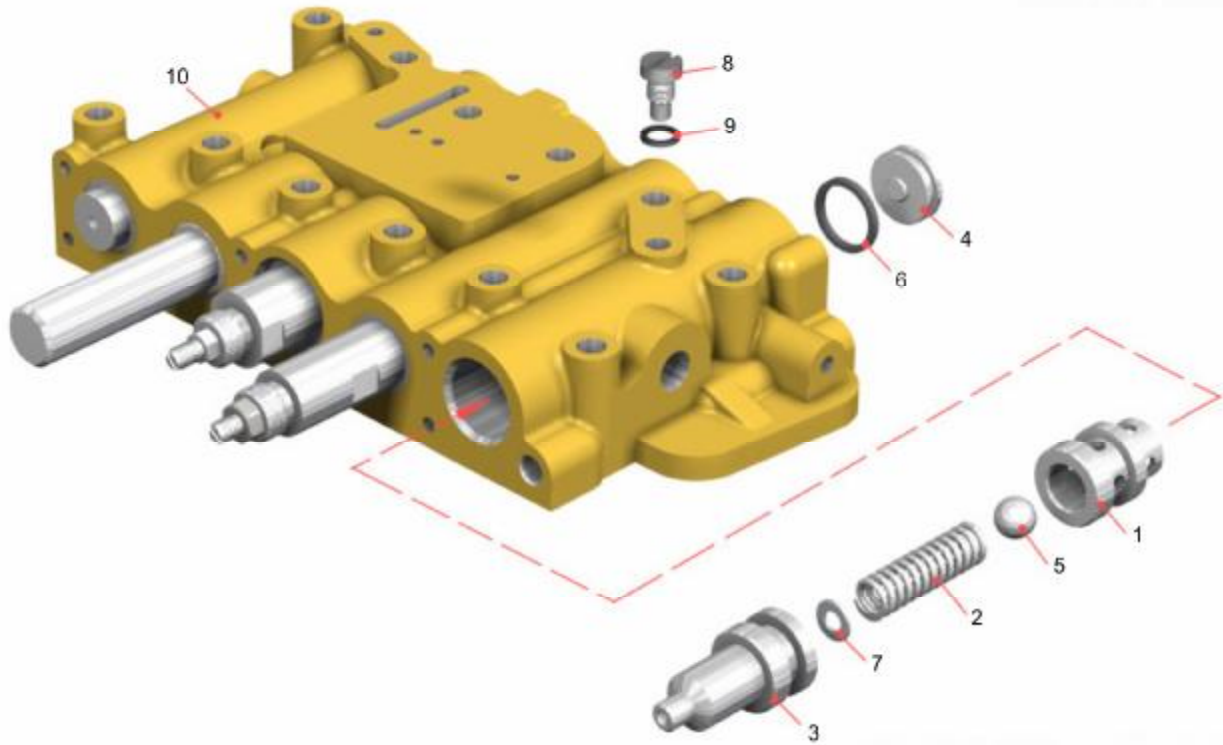


Figure 2.5.35 – Коробка золотниковая. Аварийный клапан  
Figure 2.5.34 – Spool valve box. Emergency valve

Т а б л и ц а 2.5.35 – Перечень сборочных единиц и деталей  
T a b l e 2.5.35 – List of assembly units and parts

Номер позиции Pos. No	Обозначение Designation	Код ОКП OKP code	Наименование сборочных единиц, деталей Assembly units, parts		Кол-во Q-ty	
					7547	75473
1	7548-1712322	45 3613 5057	Седло аварийного клапана	Seat of emergency valve	1	1
2	7548-1712324	45 3613 5058	Пружина	Spring	1	1
3	7548-1712326	45 3613 5059	Крышка	Cover	1	1
4	7548-1712332	45 3613 5060	Крышка	Cover	1	1
5	17,462-60±100	46 9116 9461	Шарик	Ball	1	1
6	029-035-36-2-6	25 3111 5405	Кольцо	Ring	9	9
7	252005	45 9811 1206	Шайба 8	Washer 8	8	8
8	341585	45 9957 2061	Винт установочный	Mounting screw	1	1
9	540-2917144	45 3613 1418	Прокладка	Gasket	1	1
10	7556-1712212	45 3634 0927	Корпус золотников	Casing of spool-valves	1	1

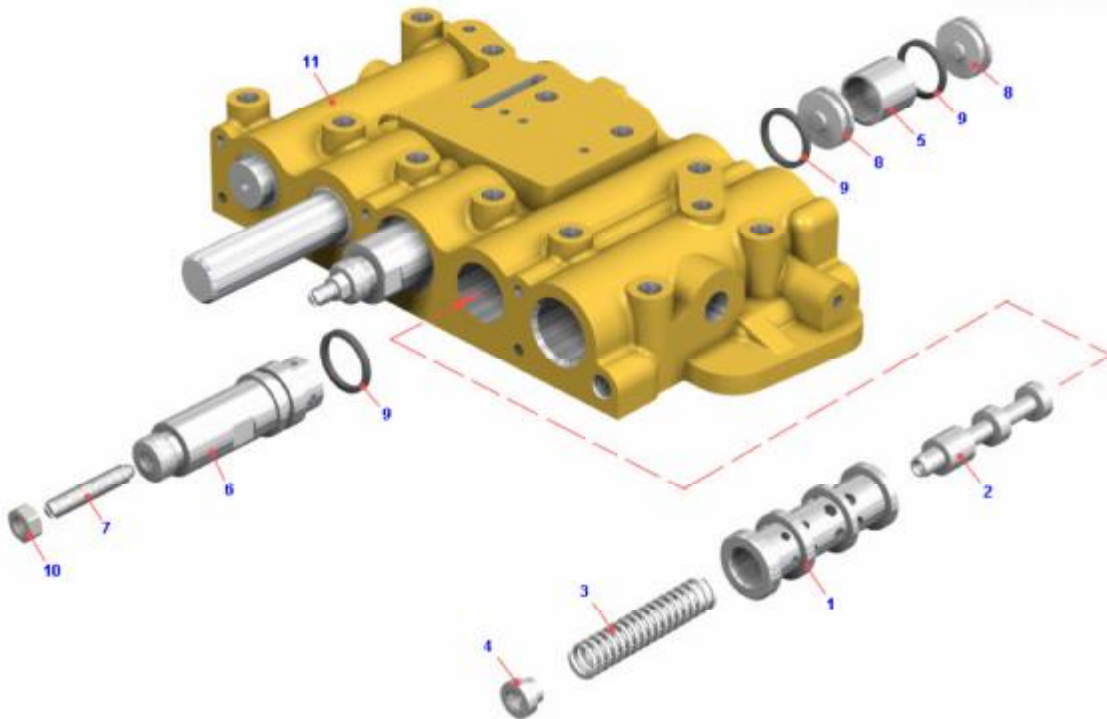


Figure 2.5.36 – Коробка золотниковая. Регулятор давления гидротрансформатора  
Figure 2.5.36 – Spool valve box. Torque converter pressure regulator

Т а б л и ц а 2.5.36 – Перечень сборочных единиц и деталей  
T a b l e 2.5.36 – List of assembly units and parts

Номер позиции Pos. No	Обозначение Designation	Код ОКП ОКР code	Наименование сборочных единиц, деталей Assembly units, parts		Кол-во Q-ty	
					7547	75473
1	7548-1712242	45 3613 5035	Гильза регулятора давления гидротрансформатора	Sleeve of torque converter pressure regulator	1	1
2	7548-1712244-10	45 3613 6758	Золотник	Spool-valve	1	1
3	7548-1712246	45 3613 5037	Пружина	Spring	1	1
4	7548-1712248	45 3613 5038	Опора	Support	1	1
5	7548-1712256-10	45 3613 6759	Втулка	Bushing	1	1
6	7548-1712258	45 3613 5041	Крышка	Cover	1	1
7	7548-1712336	45 3613 5063	Винт регулировочный	Adjusting screw	3	3
8	7548-1712332	45 3613 5060	Крышка	Cover	3	3
9	029-035-36-2-6	25 3111 5405	Кольцо	Ring	9	9
10	250512	45 9553 1057	Гайка М10-6Н	Nut M10-6H	2	2
11	7556-1712212	45 3634 0927	Корпус золотников	Casing of spool-valves	1	1



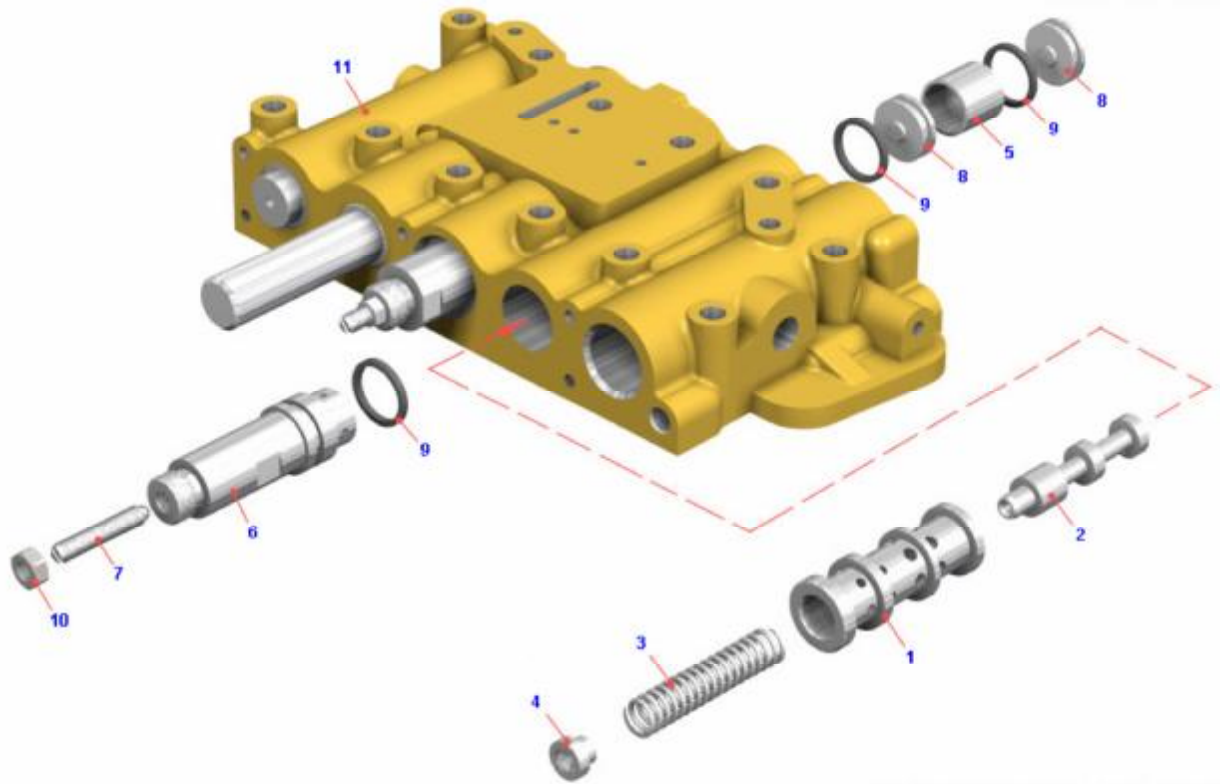


Figure 2.5.37 – Коробка золотниковая. Регулятор главного давления  
Figure 2.5.37 – Spool valve box. Main pressure regulator

Т а б л и ц а 2.5.37 – Перечень сборочных единиц и деталей

Table 2.5.37 – List of assembly units and parts

Номер позиции Pos. No	Обозначение Designation	Код ОКП OKP code	Наименование сборочных единиц, деталей Assembly units, parts		Кол-во Q-ty	
					7547	75473
1	7548-1712230	45 3613 7157	Опора пружины в сборе	Spring support	1	1
2	540-1701424	45 3613 4616	Пружина	Spring	1	1
3	540-1712159-10	45 3613 1036	Пружина	Spring	1	1
4	7556-1712212	45 3634 0927	Корпус золотников	Casing of spool-valves	1	1
5	7548-1712222-10	45 3613 6565	Гильза регулятора главного давления	Sleeve of main pressure regulator	1	1
6	7548-1712224	45 3613 5030	Золотник	Spool-valve	1	1
7	7548-1712226-10	45 3613 6564	Гильза толкателя	Sleeve of pusher	1	1
8	7548-1712228	45 36135032	Толкатель	Pusher	1	1
9	7548-1712234	45 3613 7158	Опора пружин	Spring support	1	1
10	7548-1712238	45 3613 5034	Крышка	Cover	1	1
11	034-040-36-2-6	25 3111 5406	Кольцо	Ring	1	1
12	7548-1712336	45 3613 5063	Винт регулировочный	Adjusting screw	3	3
13	250512	45 9553 1057	Гайка М10-6Н	Nut M10-6H	2	2
14	7548-1712332	45 3613 5060	Крышка	Cover	3	3
15	029-035-36-2-6	25 3111 5405	Кольцо	Ring	9	9

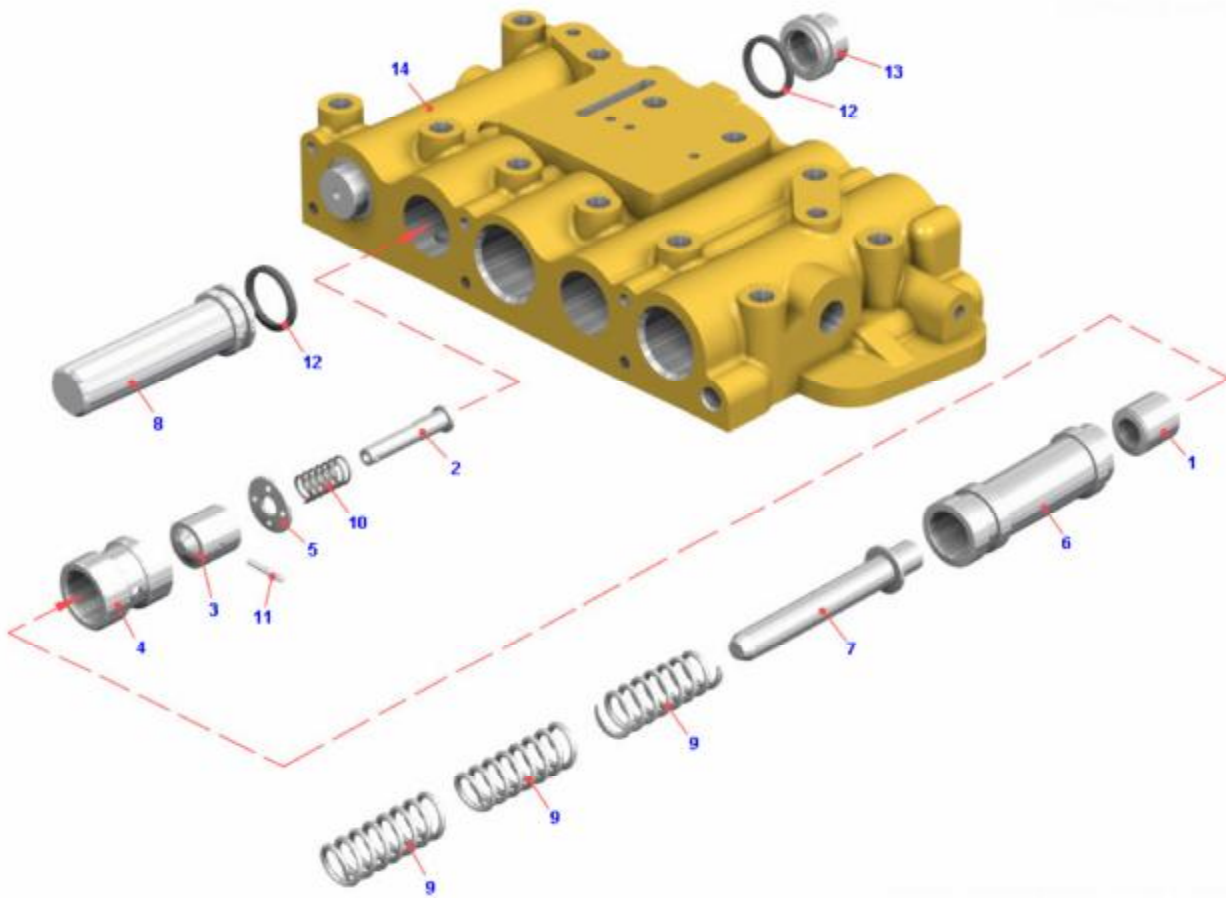


Figure 2.5.38 – Коробка золотниковая. Клапан плавности  
Figure 2.5.38 – Spool valve box. Smooth valve

Т а б л и ц а 2.5.38 – Перечень сборочных единиц и деталей

Table 2.5.38 – List of assembly units and parts

Номер позиции Pos. No	Обозначение Designation	Код ОКП OKP code	Наименование сборочных единиц, деталей Assembly units, parts		Кол-во Q-ty	
					7547	75473
1	7556-1712266	45 3634 0934	Золотник	Spool-valve	1	1
2	7556-1712274	45 3634 0936	Опора	Support	1	1
3	7556-1712292	45 3634 0932	Золотник клапана плавности	Spool-valve of smooth valve	1	1
4	7556-1712294	45 3634 0937	Гильза клапана плавности	Sleeve of smooth valve	1	1
5	7556-1712296	45 3634 0928	Опора пружины	Spring support	1	1
6	7556-1712304	45 3634 0938	Гильза аккумулятора	Sleeve of accumulator	1	1
7	7556-1712306	45 3634 0930	Опора пружины	Spring support	1	1
8	7555-1712308	45 3637 2039	Крышка клапана плавности	Cover of smooth valve	1	1
9	540-8402532	45 3613 3034	Пружина	Spring	3	3
10	540-8608251	45 3613 3364	Пружина	Spring	1	1
11	7556-1712536	45 3634 0935	Фиксатор	Latch	1	1
12	029-035-36-2-6	25 3111 5405	Кольцо	Ring	9	9
13	7556-1712332	45 3634 0931	Крышка	Cover	1	1
14	7556-1712212	45 3634 0927	Корпус золотников	Casing of spool-valves	1	1

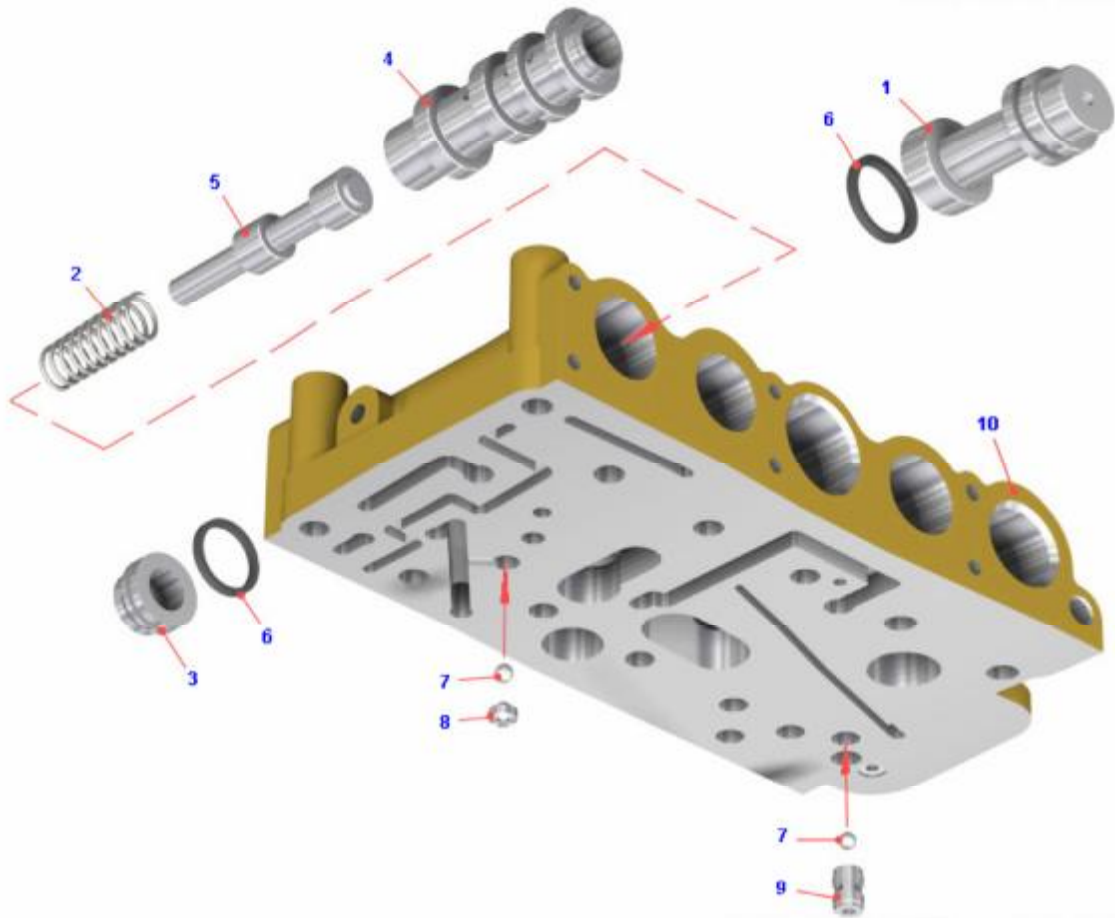


Figure 2.5.39 – Коробка золотниковая. Клапан блокировки и обратные клапана  
Figure 2.5.39 – Spool valve box. Lock-up valve and check valves

Т а б л и ц а 2.5.39 – Перечень сборочных единиц и деталей

T a b l e 2.5.39 – List of assembly units and parts

Номер позиции Pos. No	Обозначение Designation	Код ОКП OKP code	Наименование сборочных единиц, деталей Assembly units, parts		Кол-во Q-ty	
					7547	75473
1	7556-1712268	45 3634 0929	Крышка клапана блокировки гидротрансформатора	Cover of torque converter lock-up valve	1	1
2	7548-1712432	45 3613 5084	Пружина	Spring	1	1
3	7548-1712434	45 3613 5741	Крышка	Cover	1	1
4	6820A-1712504	45 3642 7235	Гильза механизма разблокировки гидротрансформатора	Sleeve of torque converter unlocking gear	1	1
5	6820A-1712506	45 3642 7234	Золотник механизма разблокировки	Spool-valve of torque converter unlocking gear	1	1
6	029-035-36-2-6	25 3111 5405	Кольцо	Ring	9	9
7	17,938-60±50	46 9116 5561	Шарик	Ball	2	2
8	7555-1712312	45 3637 2040	Фиксатор обратного клапана	Latch of check valve	1	1
9	7548-1712474	45 3613 5069	Седло	Seat	1	1
10	7556-1712212	45 3634 0927	Корпус золотников	Casing of spool-valves	1	1



Figure 2.5.40 – Опора пружины в сборе  
Figure 2.5.40 – Spring support

Т а б л и ц а 2.5.40 – Перечень сборочных единиц и деталей

Table 2.5.40 – List of assembly units and parts

Номер позиции Pos. No	Обозначение Designation	Код ОКП OKP code	Наименование сборочных единиц, деталей Assembly units, parts		Кол-во Q-ty	
					7547	75473
1	7548-1712234	45 3613 7158	Опора пружины	Spring support	1	1
2	12,7-60±100	46 9116 7961	Шарик	Ball	1	1

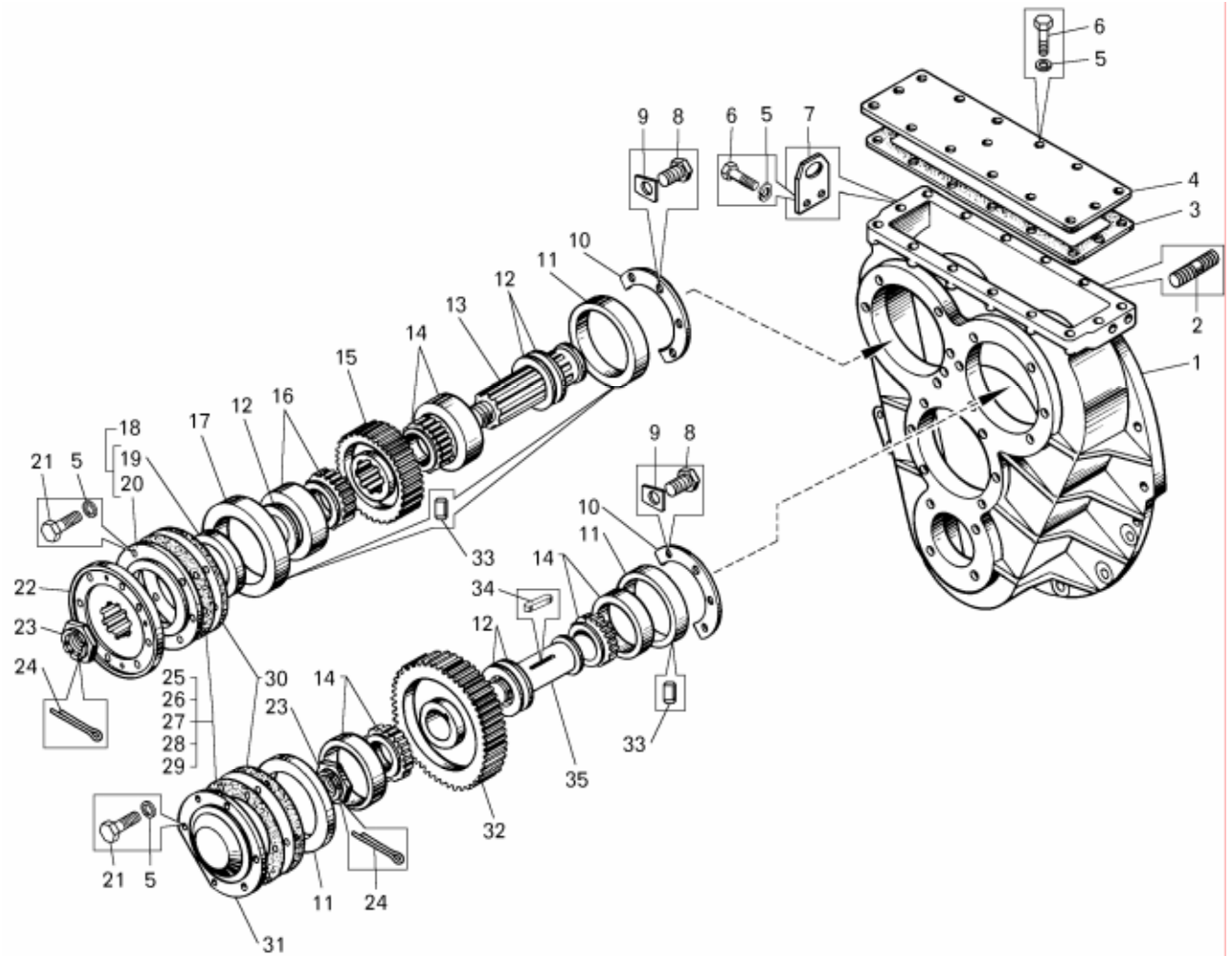


Рисунок 2.5.41 – Картер, ведущий и промежуточный валы согласующей передачи  
Figure 2.5.41 – Casing, driving and intermediate shafts of matching gear

Т а б л и ц а 2.5.41 – Перечень сборочных единиц и деталей

T a b l e 2.5.41 – List of assembly units and parts

Номер позиции Pos. No	Обозначение Designation	Код ОКП OKP code	Наименование сборочных единиц, деталей Assembly units, parts		Кол-во Q-ty	
					7547	75473
1	7548-1731015-10	45 3613 6985	Картер согласующей передачи	Casing of matching gear	1	1
2	341069	45 9957 3032	Шпилька	Pin	7	7
3	7548-1731021	45 3613 5730	Прокладка	Gasket	1	1
4	7548-1731020	45 3613 5729	Крышка картера	Cover of casing	1	1
5	252136	45 9816 6067	Шайба	Washer	34	34
6	201497	45 9346 1559	Болт	Bolt	18	18
7	7548-1731318	45 3613 5732	Пластина	Plate	2	2
8	201495	45 9346 1557	Болт	Bolt	8	8
9	342765	45 3611 0707	Пластина	Plate	8	8
10	7548-1731136-10	45 3613 6676	Пластина	Plate	2	2
11	548A-1731054-10	45 3614 4050	Стакан подшипника	Bearing barrel	3	3
12	540A-1731036-10	45 3616 4183	Кольцо распорное	Spacer ring	3	3
13	7548-1731030-20	45 3613 6703	Вал первичный	Main drive shaft	1	1
14	7312 A	46 2414 1448	Подшипник	Bearing	3	3

7547-3902090 КДС

Продолжение таблицы 2.5.41

Continuation of Table 2.5.41

Номер позиции Pos. No	Обозначение Designation	Код ОКП OKP code	Наименование сборочных единиц, деталей Assembly units, parts		Кол-во Q-ty	
					7547	75473
15	7548-1731034	45 3613 5233	Шестерня ведущая	Driving pinion	1	1
16	7612 НА	46 2414 2774	Подшипник	Bearing	1	1
17	7548-1731049-10	45 3613 6983	Стакан подшипника	Bearing barrel	1	1
18	7548-1731041	45 3613 5344	Крышка первичного вала в сборе	Cover of main drive shaft	1	1
19	540-1731045	45 3613 1117	Сальник	Gland	1	1
20	7548-1731043-01	45 3613 7208	Крышка	Cover	1	1
21	201499	45 9346 1561	Болт	Bolt	12	12
22	7548-1731050-01	45 3613 7194	Фланец	Flange	1	1
23	342439	45 9957 4274	Гайка	Nut	1	1
24	258086	45 9871 1105	Шплинт	Split-pin	1	1
25	7548-1731056	45 3613 5366	Прокладка	Gasket	4	4
26	548А-1731056	45 3614 1612	Прокладка	Gasket	6	6
27	548А-1731057	45 3614 1613	Прокладка	Gasket	4	4
28	548А-1731058	45 3614 1614	Прокладка	Gasket	3	3
29	548А-1731059	45 3614 1615	Прокладка	Gasket	2	2
30	7548-1731048	45 3613 5361	Прокладка	Gasket	4	4
31	7548-1731060-10	45 3613 5364	Крышка	Cover	1	1
32	7548-1731075	45 3613 5234	Шестерня	Pinion	1	1
33	343522	45 9951 8141	Штифт	Dowel	8	8
34	343855	45 9951 7546	Шпонка	Key	1	1
35	7548-1731069-21	45 3613 7363	Вал	Shaft	1	1
36	201493	45 9346 1555	Болт	Bolt	4	4
37	540-1731302-10	45 3613 4238	Крышка	Cover	1	1
38	530-3406018	45 3611 0187	Прокладка	Gasket	1	1

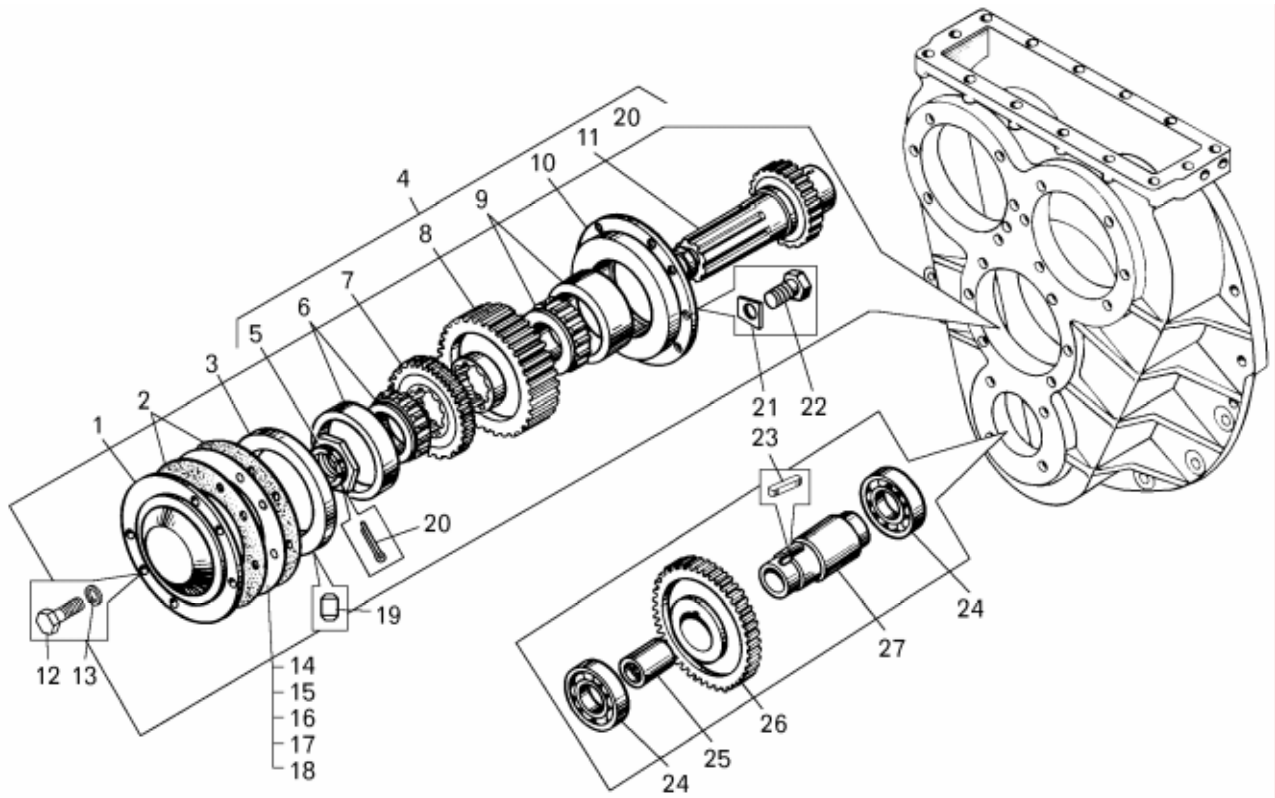


Рисунок 2.5.42 – Ведомый вал согласующей передачи  
Figure 2.5.42 – Driven shaft of matching gear

Т а б л и ц а 2.5.42 – Перечень сборочных единиц и деталей

T a b l e 2.5.42 – List of assembly units and parts

Номер позиции Pos. No	Обозначение Designation	Код ОКП OKP code	Наименование сборочных единиц, деталей Assembly units, parts		Кол-во Q-ty	
					7547	75473
1	7548-1731060-10	45 3613 5364	Крышка	Cover	1	1
2	7548-1731048	45 3613 5361	Прокладка	Gasket	2	2
3	548A-1731054-10	45 3614 4050	Стакан подшипника	Bearing barrel	1	1
4	7548-1731100-30	45 3613 6705	Вал ведомый	Driven shaft	1	1
5	342439	45 9957 4274	Гайка	Nut	1	1
6	7312 A	46 2414 1448	Подшипник	Bearing	1	1
7	7548-1731115	45 3613 5235	Шестерня ведущая	Driving pinion	1	1
8	7548-1731034	45 3613 5233	Шестерня ведущая	Driving pinion	1	1
9	7612 HA	46 2414 2774	Подшипник	Bearing	1	1
10	7548-1731118-10	45 3613 6678	Стакан подшипника	Bearing barrel	1	1
11	7548-1731102-20	45 3613 6706	Вал ведомый	Driven shaft	1	1
12	201499	45 9346 1561	Болт	Bolt	6	6
13	252136	45 9816 6067	Шайба	Washer	6	6
14	7548-1731056	45 3613 5366	Прокладка	Gasket	2	2
15	548A-1731056	45 3614 1612	Прокладка	Gasket	3	3
16	548A-1731057	45 3614 1613	Прокладка	Gasket	2	2
17	548A-1731058	45 3614 1614	Прокладка	Gasket	1	1
18	548A-1731059	45 3614 1615	Прокладка	Gasket	1	1
19	343522	45 9951 8141	Штифт	Dowel	2	2
20	258086	45 9871 1105	Шплинт	Split-pin	1	1
21	342765	45 3611 0707	Пластина	Plate	6	6
22	201495	45 9346 1557	Болт	Bolt	6	6

7547-3902090 КДС

Продолжение таблицы 2.5.42

Continuation of Table 2.5.42

Номер позиции Pos. No	Обозначение Designation	Код ОКП OKP code	Наименование сборочных единиц, деталей Assembly units, parts		Кол-во Q-ty	
					7547	75473
23	343855	45 9951 7546	Шпонка	Key	1	1
24	210 АК	46 1213 2711	Подшипник	Bearing	2	2
25	7548-1731071-20	45 3613 7520	Втулка шлицевая	Splined bushing	1	1
26	7548-1731124	45 3613 5237	Шестерня ведомая	Driven pinion	1	1
27	7548-1731122-10	45 3613 7484	Вал привода насоса	Shaft of pump drive	1	1

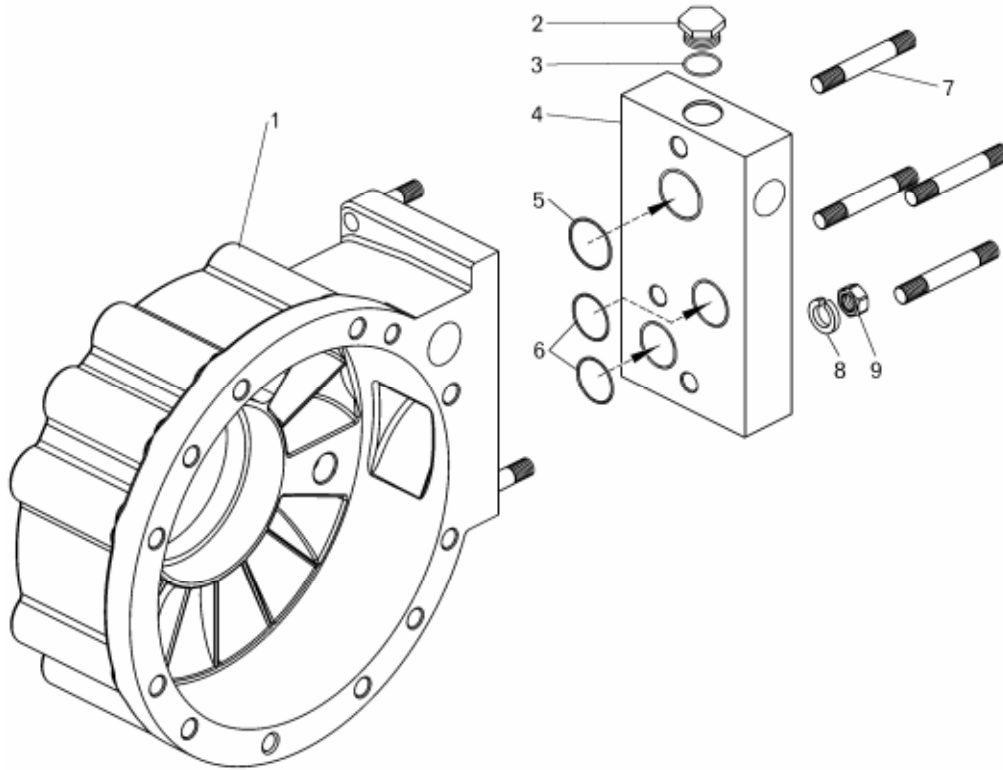


Рисунок 2.5.43 – Корпус тормоза-замедлителя с переходной плитой  
Figure 2.5.43 – Brake-retarder body with transiting plate

Т а б л и ц а 2.5.43 – Перечень сборочных единиц и деталей

Table 2.5.43 – List of assembly units and parts

Номер позиции Pos. No	Обозначение Designation	Код ОКП OKP code	Наименование сборочных единиц, деталей Assembly units, parts		Кол-во Q-ty	
					7547	75473
1	7555-3572010-10	45 3637 3368	Корпус тормоза-замедлителя	Brake-retarder body	1	1
2	344373	45 9981 6034	Пробка М42х2	Plug M42x2	1	1
3	040-045-30-2-6	25 3111 5407	Кольцо	Ring	1	1
4	7555-3572042	45 3637 2452	Плита переходная	Transiting plate	1	1
5	045-050-30-2-6	25 3111 5418	Кольцо	Ring	1	1
6	035-040-30-2-6	25 3111 5429	Кольцо	Ring	2	2
7	341011	45 9957 3009	Шпилька М12х85	Pin M12x85	4	4
8	252137	45 9816 6068	Шайба 12 ОТ	Washer 12 OT	4	4
9	250514	45 9553 1059	Гайка М12	Nut M12	4	4



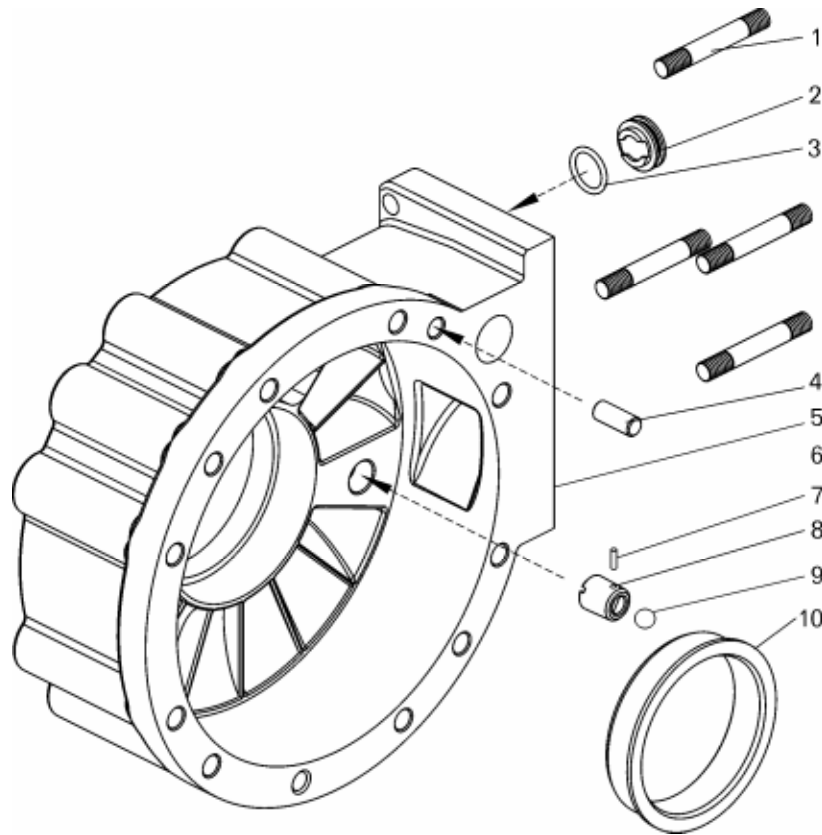


Рисунок 2.5.44 – Корпус тормоза-замедлителя  
Figure 2.5.44 – Brake-retarder body

Т а б л и ц а 2.5.44 – Перечень сборочных единиц и деталей

Т a b l e 2.5.44 – List of assembly units and parts

Номер позиции Pos. No	Обозначение Designation	Код ОКП ОКР code	Наименование сборочных единиц, деталей Assembly units, parts		Кол-во Q-ty	
					7547	75473
1	341072	45 9957 3036	Шпилька M12x55	Pin M12x55	4	4
2	7548-1712516	45 3611 5827	Крышка гильзы	Sleeve cover	1	1
3	027-032-30-2-6	25 3111 5425	Кольцо	Ring	1	1
4	343555	45 9957 8011	Штифт 12x30	Dowel 12x30	1	1
5	7555-3572012-10	45 3637 1794	Корпус тормоза-замедлителя	Brake-retarder body	1	1
6	7555-3572020	45 3637 2449	Клапан в сборе	Valve	1	1
7	540-3572024	45 3613 1899	Стержень клапана	Valve stem	1	1
8	7555-3572022	45 3637 2450	Корпус клапана	Valve body	1	1
9	9,525	46 9116 6601	Шарик	Ball	1	1
10	7555-3572026	45 3637 2451	Втулка	Bushing	1	1

7547-3902090 КДС

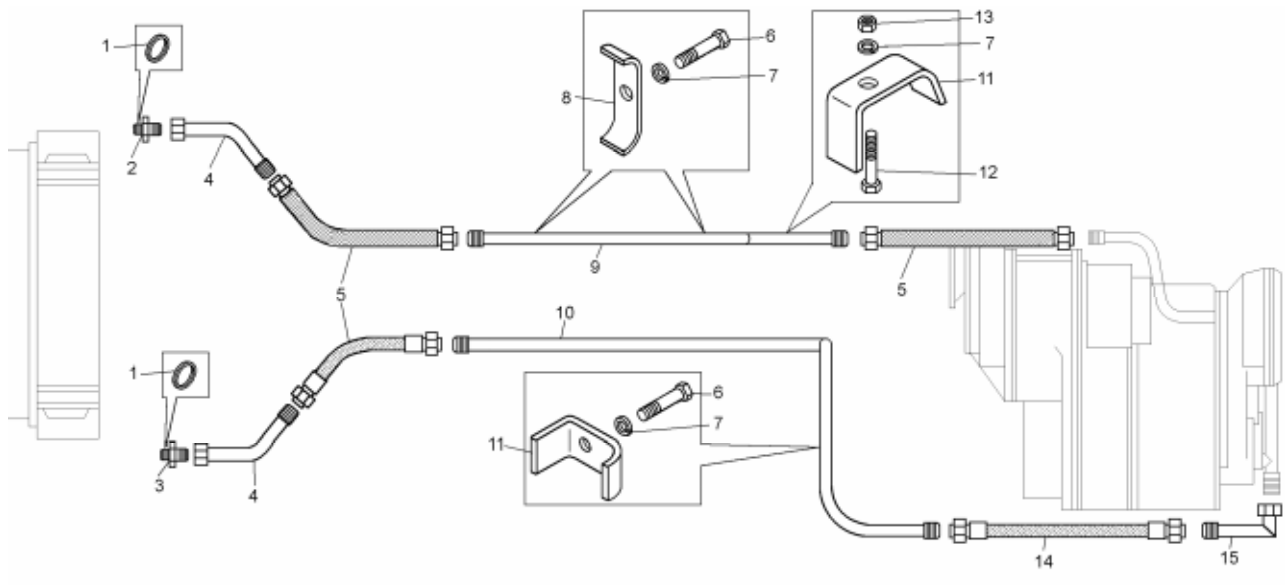


Рисунок 2.5.45 – Установка трубопроводов и шлангов гидромеханической передачи на БелАЗ-7547  
Figure 2.5.45 – Mounting of pipelines and hoses of hydromechanical gear on dump truck BELAZ-7547

Т а б л и ц а 2.5.45 – Перечень сборочных единиц и деталей

T a b l e 2.5.45 – List of assembly units and parts

Номер позиции Pos. No	Обозначение Designation	Код ОКП OKP code	Наименование сборочных единиц, деталей Assembly units, parts		Кол-во Q-ty	
					7547	75473
1	У-50x45-2	00 3449 7600	Кольцо	Ring	2	--
2	344270	45 9981 6398	Штуцер	Connecting pipe	1	--
3	344271	45 9981 6400	Штуцер	Connecting pipe	1	--
4	7548А-1719120	45 3614 6373	Труба промежуточная	Intermediate pipe	2	--
5	7547-1719350	45 3611 5425	Рукав	Hose	3	--
6	201509	45 9346 1569	Болт М10х60	Bolt M10x60	3	--
7	252136	45 9816 6067	Шайба 100Т	Washer 100Т	4	--
8	75402-1719196	45 3616 3167	Скоба	Cramp	2	--
9	75481-1719050	45 3614 4875	Трубопровод подводящий	Delivery pipeline	1	--
10	7548А-1719020-20	45 3614 8107	Трубопровод отводящий	Outlet pipeline	1	--
11	548П-1719198	45 3614 3073	Скоба	Cramp	2	--
12	201511	45 9346 1571	Болт м10х70	Bolt m10x70	1	--
13	250512	45 9553 1057	Гайка М10-6Н	Nut M10-6H	1	--
14	7547-1719360	45 3611 5427	Рукав	Hose	1	--
15	7548-1719080	45 3613 5728	Труба	Pipe	1	--

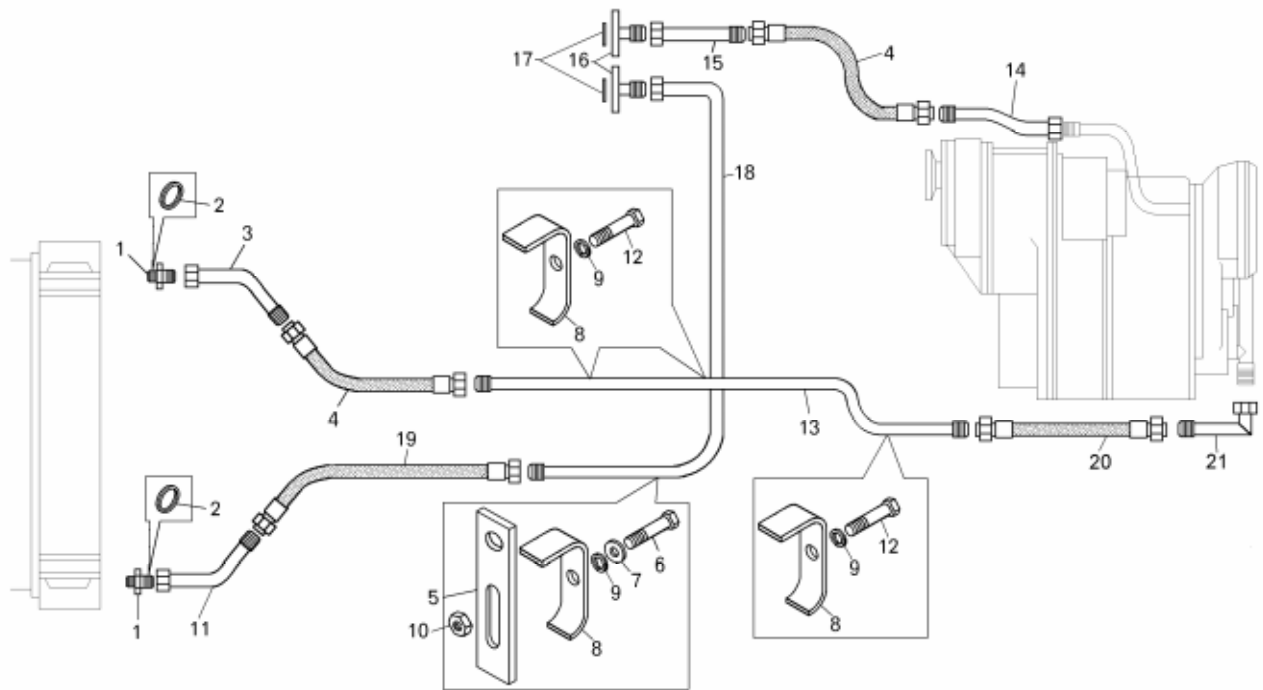


Рисунок 2.5.46 – Установка трубопроводов и шлангов гидромеханической передачи на БелАЗ-75473  
Figure 2.5.46 – Mounting of pipelines and hoses of hydromechanical gear on dump truck BELAZ-75473

Т а б л и ц а 2.5.46 – Перечень сборочных единиц и деталей

T a b l e 2.5.46 – List of assembly units and parts

Номер позиции Pos. No	Обозначение Designation	Код ОКП OKP code	Наименование сборочных единиц, деталей Assembly units, parts		Кол-во Q-ty	
					7547	75473
1	344270	45 9981 6398	Штуцер	Connecting pipe	--	2
2	045-050-30-2-6	25 3111 5418	Кольцо	Ring	--	2
3	754831-1719030	45 3611 4235	Трубопровод	Pipeline	--	1
4	7547-1719350	45 3611 5425	Рукав	Hose	--	2
5	754831-1719184	45 3611 3350	Кронштейн	Bracket	--	1
6	201511	45 9346 1571	Болт М10х70	Bolt M10x70	--	1
7	252006	45 9811 1207	Шайба 10	Washer 10	--	1
8	548П-1719198	45 3614 3073	Скоба	Cramp	--	4
9	252136	45 9816 6067	Шайба 100Т	Washer 100Т	--	4
10	250512	45 9553 1057	Гайка М10-6Н	Nut M10-6H	--	1
11	75481-1719120	45 3614 4877	Труба промежуточная	Intermediate pipe	--	1
12	201509	45 9346 1569	Болт М10х60	Bolt M10x60	--	3
13	7548А-1719020-20	45 3614 8107	Трубопровод отводящий	Outlet pipeline	--	1
14	75473-1719120	45 3611 2589	Труба промежуточная	Intermediate pipe	--	1
15	754831-1719050	45 3611 2869	Трубопровод подводящий	Delivery pipeline	--	1
16	75473-1719060	45 3613 8349	Переходник	Adapter	--	2
17	058-063-30-2-6	25 3111 5461	Кольцо	Ring	--	2
18	754831-1719056	45 3611 2870	Трубопровод	Pipeline	--	1
19	7547-1719354	45 3611 5426	Рукав	Hose	--	1
20	7547-1719360	45 3611 5427	Рукав	Hose	--	1
21	7548-1719080	45 3613 5728	Труба	Pipe	--	1

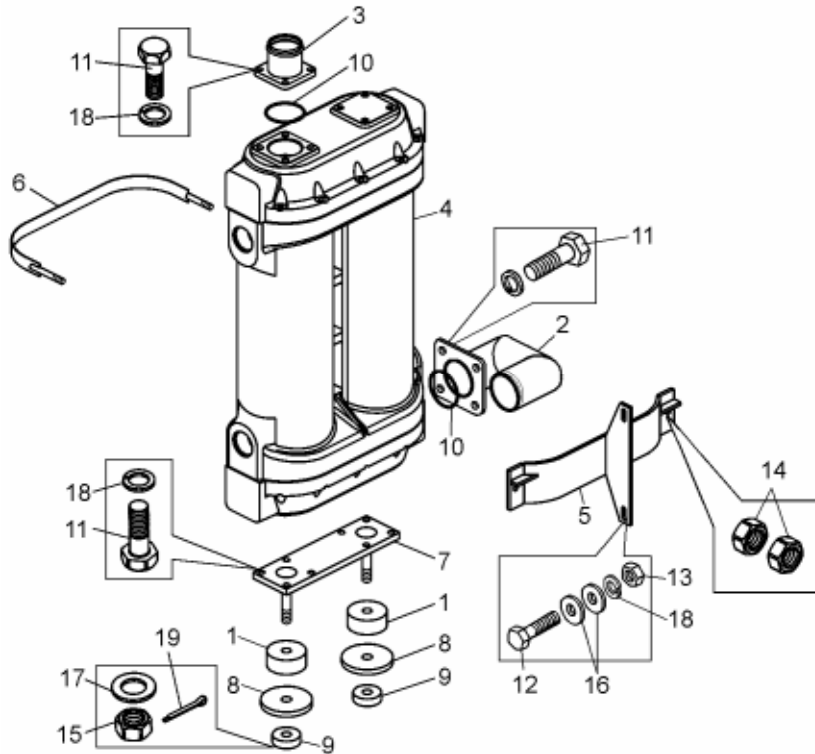


Рисунок 2.5.47 – Установка теплообменника  
Figure 2.5.47 – Mounting of the heat exchanger

Т а б л и ц а 2.5.47 – Перечень сборочных единиц и деталей

Table 2.5.47 – List of assembly units and parts

Номер позиции Pos. No	Обозначение Designation	Код ОКП OKP code	Наименование сборочных единиц, деталей Assembly units, parts		Кол-во Q-ty	
					7547	75473
1	540-1302070	45 3613 0495	Подушка подвески радиатора верхняя	Upper pad of radiator suspension	--	4
2	754831-1303076	45 3611 2955	Патрубок	Branch-pipe	--	1
3	7555-1303080	453637 1942	Патрубок водяной	Water branch-pipe	--	1
4	754831-1714160	45 3611 2806	Теплообменник	Heat exchanger	--	1
5	7555-1714450-10	45 3634 2007	Кронштейн	Bracket	--	2
6	7555-1714460-10	45 3634 2008	Хомут	Clamp	--	2
7	7555-1714690	45 3637 2055	Кронштейн опорный	Retaining bracket	--	2
8	548A-1302020	45 3614 0174	Шайба	Washer	--	5
9	540-1302060	45 3613 0492	Подушка подвески радиатора	Pad of radiator suspension	--	4
10	065-070-30-2-6	25 3111 5430	Кольцо	Ring	--	4
11	201460	45 9345 1526	Болт М8х30	Bolt M8x30	--	16
12	201464	45 9346 1530	Болт М8х40	Bolt M8x40	--	2
13	250510	45 9553 1055	Гайка М8-6Н	Nut M8-6H	--	2
14	250512	45 9553 1057	Гайка М10-6Н	Nut M10-6H	--	8
15	250871	45 9553 1614	Гайка М16-6Н	Nut M16-6H	--	4
16	252005	45 9811 1206	Шайба 8	Washer 8	--	4
17	252047	45 9811 1260	Шайба 16	Washer 16	--	4
18	252135	45 9816 6046	Шайба 8Т	Washer 8T	--	16
19	258055	45 9871 1069	Шплинт 4х36	Split-pin 4x36	--	4

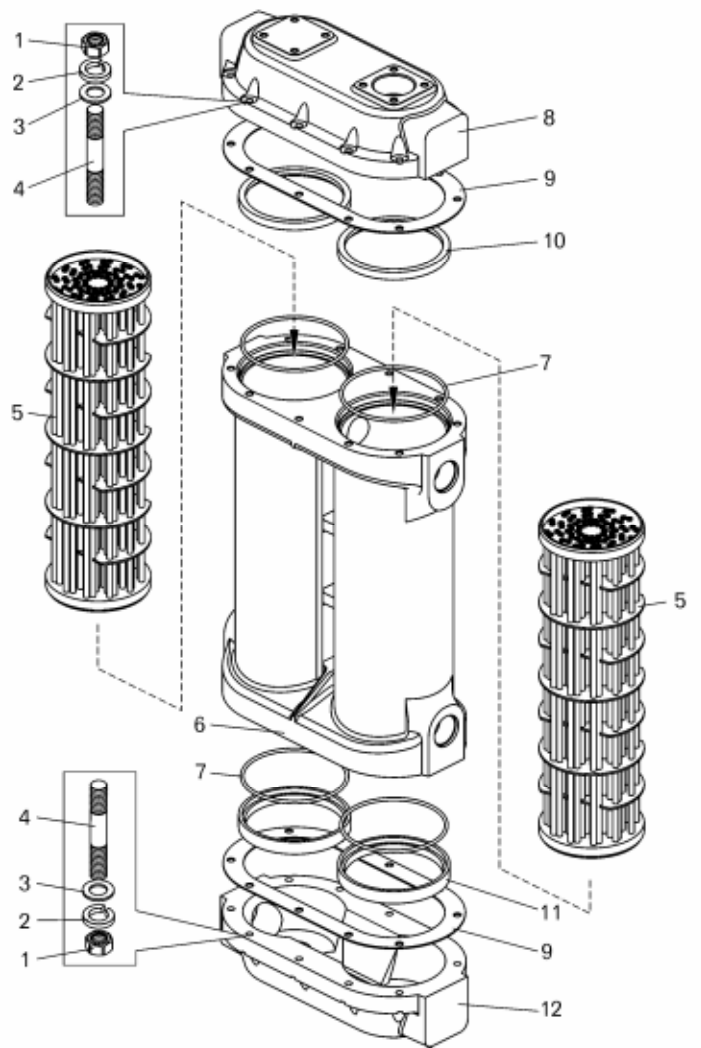


Рисунок 2.5.48 – Теплообменник  
Figure 2.5.48 – Heat exchanger

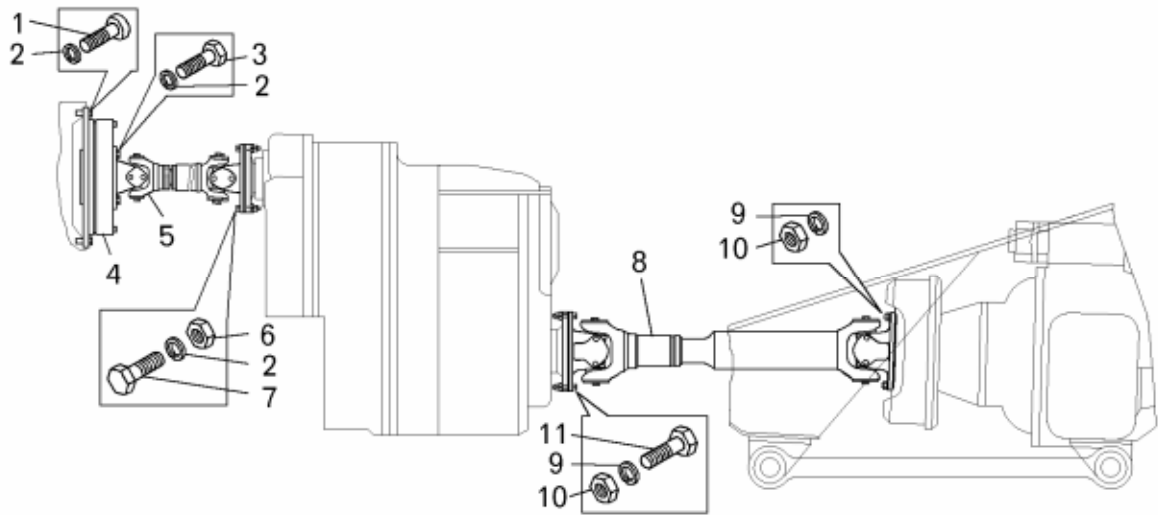
Т а б л и ц а 2.5.48 – Перечень сборочных единиц и деталей

T a b l e 2.5.48 – List of assembly units and parts

Номер позиции Pos. No	Обозначение Designation	Код ОКП ОКР code	Наименование сборочных единиц, деталей Assembly units, parts		Кол-во Q-ty	
					7547	75473
1	250512	45 9553 1057	Гайка	Nut	--	20
2	252136	45 9816 6067	Шайба	Washer	--	20
3	252006	45 9811 1207	Шайба	Washer	--	20
4	341028	00 3410 2800	Шпилька	Pin	--	20
5	7555-1714200-10	45 3637 4264	Охлаждающий элемент	Cooling element	--	2
6	7555-1714622-10	45 3637 4266	Корпус	Body	--	1
7	150-160-46-2-6	25 3111 5462	Кольцо	Ring	--	4
8	7555-1714654	45 3637 3421	Крышка верхняя	Upper cover	--	1
9	7555-1714666	45 3637 3342	Прокладка	Gasket	--	2
10	7555-1714546	45 3637 4114	Кольцо упорное	Thrust ring	--	2
11	7555-1714547	45 3637 4115	Кольцо упорное	Thrust ring	--	2
12	7555-1714653	45 3637 3420	Крышка нижняя	Lower cover	--	1



## **2.6 Карданная передача 2.6 Gimbal drive**



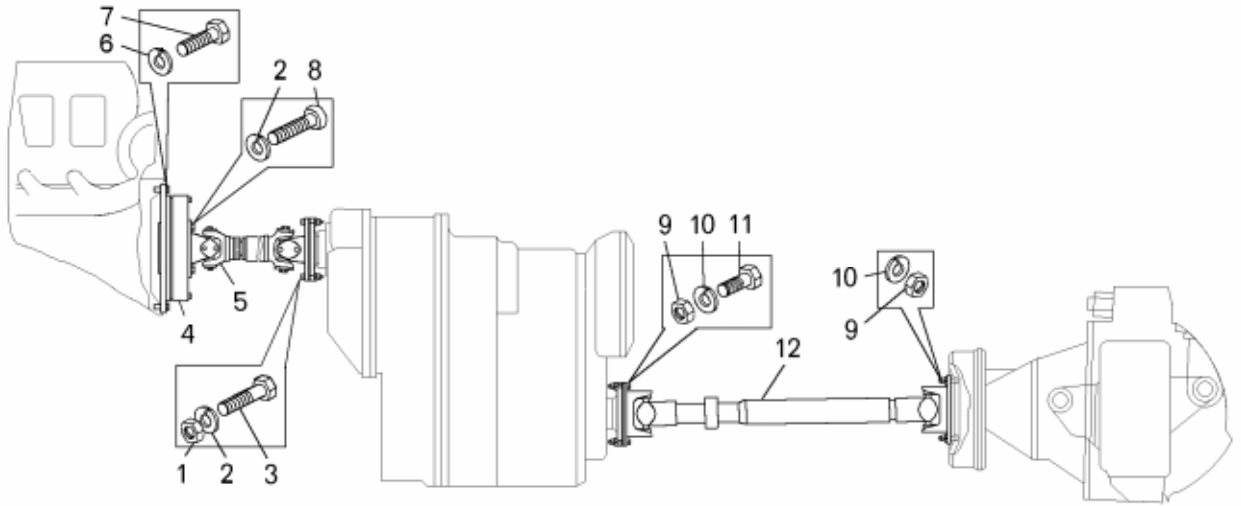
**Рисунок 2.6.1 – Установка карданных валов на самосвале БелАЗ-7547**  
**Figure 2.6.1 – Mounting of cardan shafts on dump truck BELAZ-7547**

**Т а б л и ц а 2.6.1 – Перечень сборочных единиц и деталей**

**T a b l e 2.6.1 – List of assembly units and parts**

Номер позиции Pos. No	Обозначение Designation	Код ОКП OKP code	Наименование сборочных единиц, деталей Assembly units, parts		Количество Q-ty	
					7547	75473
1	341352	45 9957 1124	Винт М12х55	Screw M12x55	12	--
2	252137	45 9816 6068	Шайба 12 ОТ	Washer 12 OT	36	--
3	341402	45 9957 2033	Болт М12х30	Bolt M12x30	12	--
4	7547-2208013	45 3611 6193	Муфта упругая	Elastic coupling	1	--
5	549-4250010-02	45 3619 8404	Вал карданный	Cardan shaft	1	--
6	250515	45 9553 1060	Гайка М12	Nut M 12	12	--
7	340281	45 9957 1071	Болт М12х38	Bolt M12x38	12	--
8	75473-2201010	45 3613 9787	Вал карданный заднего моста	Cardan shaft of rear axle	1	--
9	252140	45 9816 6071	Шайба 18 ОТ	Washer 18 OT	16	--
10	342364	45 9957 4031	Гайка М18	Nut M 18	16	--
11	340527	45 9957 1279	Болт М18х60	Bolt M18x60	8	--





**Рисунок 2.6.2 – Установка карданных валов на самосвале БелАЗ-75473**  
**Figure 2.6.2 – Mounting of cardan shafts on dump truck BELAZ-75473**

**Т а б л и ц а 2.6.2 – Перечень сборочных единиц и деталей**

**Table 2.6.2 – List of assembly units and parts**

Номер позиции Pos. No	Обозначение Designation	Код ОКП ОКР code	Наименование сборочных единиц, деталей Assembly units, parts		Количество Q-ty	
					7547	75473
1	250515	45 9553 1060	Гайка M12	Nut M 12	--	12
2	252137	45 9816 6068	Шайба 12 ОТ	Washer 12 OT	--	24
3	340281	45 9957 1071	Болт M12x38	Bolt M12x38	--	12
4	7547-2208013	45 3611 6193	Муфта упругая	Elastic coupling	--	1
5	549-4250010-02	45 3619 8404	Вал карданный	Cardan shaft	--	1
6	252138	45 9816 6069	Шайба 14 ОТ	Washer 14 OT	--	12
7	340004	45 9957 1033	Болт 1/2"-13UNC-2Ax55	Bolt 1/2"-13UNC-2Ax55	--	12
8	341402	45 9957 2033	Винт M12x30	Bolt M12x38	--	12
9	342364	45 9957 4031	Гайка M18	Nut M 18	--	16
10	252140	45 9816 6071	Шайба 18 ОТ	Washer 18 OT	--	16
11	340527	45 9957 1279	Болт M18x60	Bolt M18x60	--	8
12	75473-2201010	45 3613 9787	Вал карданный заднего моста	Cardan shaft of rear	--	1

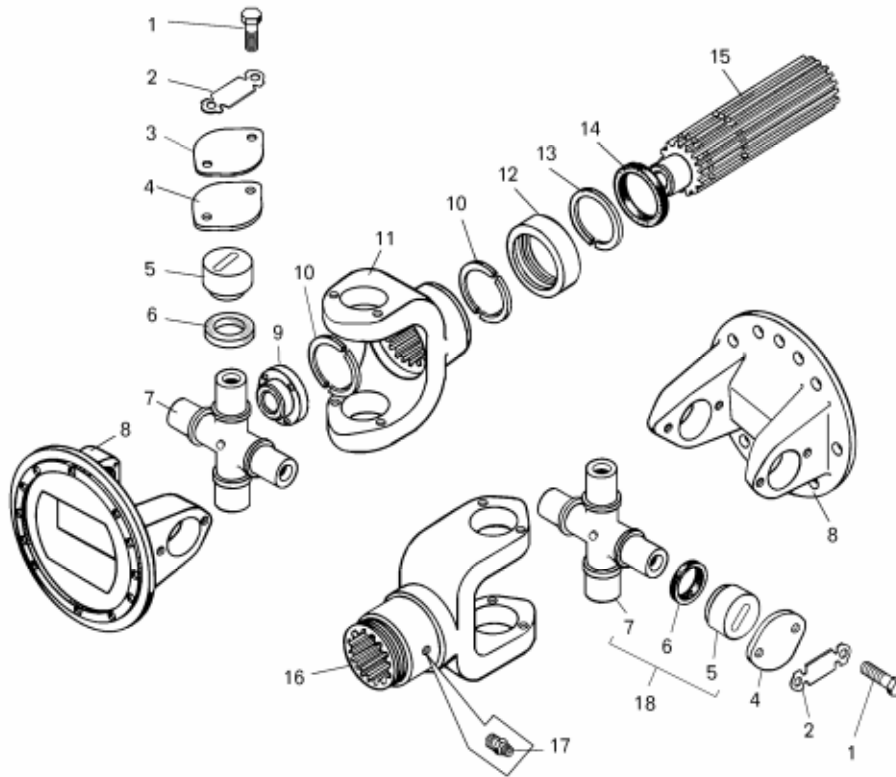


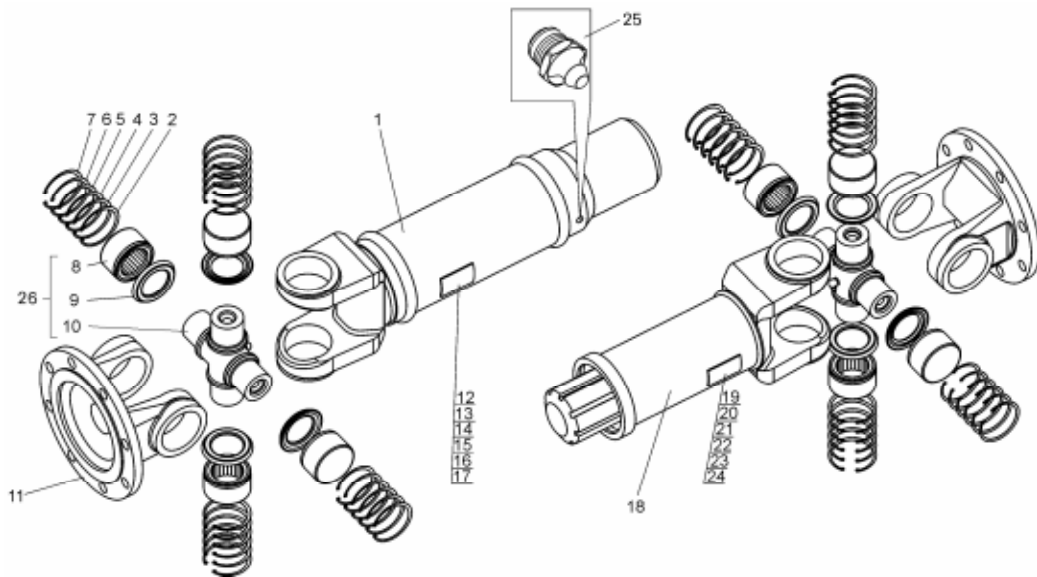
Рисунок 2.6.3 – Вал карданный привода гидромеханической передачи  
Figure 2.6.3 – Cardan shaft of hydromechanical gear drive

Т а б л и ц а 2.6.3 – Перечень сборочных единиц и деталей

T a b l e 2.6.3 – List of assembly units and parts

Номер позиции Pos. No	Обозначение Designation	Код ОКП OKP code	Наименование сборочных единиц, деталей Assembly units, parts		Количество Q-ty	
					7547	75473
1	201514*	45 9951 1123	Болт М10х16	Bolt M10x16	16	16
2	210-2201041	45 3514 0385	Пластина стопорная	Locking plate	8	8
3	500А-2202080	45 3525 2793	Пластина балансировочная	Balancing plate	6	6
4	210-2201040-А	45 3514 0383	Крышка подшипника	Cover of bearing	8	8
5	804707АС10	46 4112 1617	Подшипник роликовый игольчатый	Roller needle bearing	8	8
6	131-2205042-Б	45 3316 2136	Уплотнение подшипника торцевое	Abutting seal of bearing	8	8
7	4310-2205026-01	45 3424 3140	Крестовина в сборе	Trunnion	2	2
8	540-2208049-11	45 3613 1190	Фланец-вилка	Flange-fork	2	2
9	375-2202094	45 3923 0944	Гайка крепления вилки	Nut of fork fastening	1	1
10	375-2202092	45 3923 0951	Полукольцо упорное	Thrust semi-ring	2	2
11	549-4250024-10	45 3619 8304	Вилка	Fork	1	--
12	200-2201087-Т	45 3414 0310	Обойма сальника	Yoke of gland	1	1
13	500-2201089	45 3416 0507	Кольцо сальника	Ring of gland	1	1
14	500А-2201090-Б	45 3525 0250	Сальник	Gland	1	1
15	549-4250020-10	45 3619 8303	Вал шлицевый	Splined shaft	1	--
16	549В-4250047	45 3619 6993	Вилка скользящая с заглушкой	Sliding fork	1	1
17	264020	45 9167 4007	Масленка	Greaser	1	1
18	53205-2205025-02		Крестовина в сборе (запчасти)	Trunnion	2	2

\*- допускается замена на 340161 – болт М10х22 – 4 шт. (replacement to 340161 Bolt M10x22 is admitted)



**Рисунок 2.6.4 – Вал карданный заднего моста**  
**Figure 2.6.4 – Cardan shaft of rear axle**

**Т а б л и ц а 2.6.4 – Перечень сборочных единиц и деталей**

**T a b l e 2.6.4 – List of assembly units and parts**

Номер позиции Pos. No	Обозначение Designation	Код ОКП OKP code	Наименование сборочных единиц, деталей Assembly units, parts		Количество Q-ty	
					7547	75473
1	75473-2201015	--	Вал карданный	Cardan shaft	1	1
2	7555-2201041	--	Кольцо стопорное	Locking ring	8	8
3	7555-2201042	--	Кольцо стопорное	Locking ring	8	8
4	7555-2201043	--	Кольцо стопорное	Locking ring	8	8
5	7555-2201044	--	Кольцо стопорное	Locking ring	8	8
6	7555-2201045	--	Кольцо стопорное	Locking ring	8	8
7	7555-2201046	--	Кольцо стопорное	Locking ring	8	8
8	7555-2201033*	--	Подшипник	Bearing	8	8
9	7555-2201036	--	Уплотнение торцевое	Abutting seal	8	8
10	7555-2201026	--	Крестовина	Trunnion	2	2
11	7555-2201049	--	Фланец-вилка	Flange-fork	2	2
12	7555-2201070**	--	Пластина балансирующая	Balancing plate		
13	7555-2201071**	--	Пластина балансирующая	Balancing plate		
14	7555-2201072**	--	Пластина балансирующая	Balancing plate		
15	7555-2201073**	--	Пластина балансирующая	Balancing plate		
16	7555-2201074**	--	Пластина балансирующая	Balancing plate		
17	7555-2201075**	--	Пластина балансирующая	Balancing plate		
18	7555-2201047-10	--	Вилка скользящая	Sliding fork	1	1
19	7555-2201076**	--	Пластина балансирующая	Balancing plate		
20	7555-2201077**	--	Пластина балансирующая	Balancing plate		
21	7555-2201078**	--	Пластина балансирующая	Balancing plate		
22	7555-2201079**	--	Пластина балансирующая	Balancing plate		
23	7555-2201080**	--	Пластина балансирующая	Balancing plate		
24	7555-2201081**	--	Пластина балансирующая	Balancing plate		
25	264020	45 9167 4007	Масленка	Greaser	1	1
26	7555-2201025	45 3637 7052	Крестовина в сборе (запчасти)	Trunnion	2	2

\*- допускается замена: 7555-2201033 на 804710 AC10 (replacement of 7555-2201033 to 804710 AC10 is admitted)

\*\* - количество пластин определяется при балансировке (quantity of plates is defined while balancing)

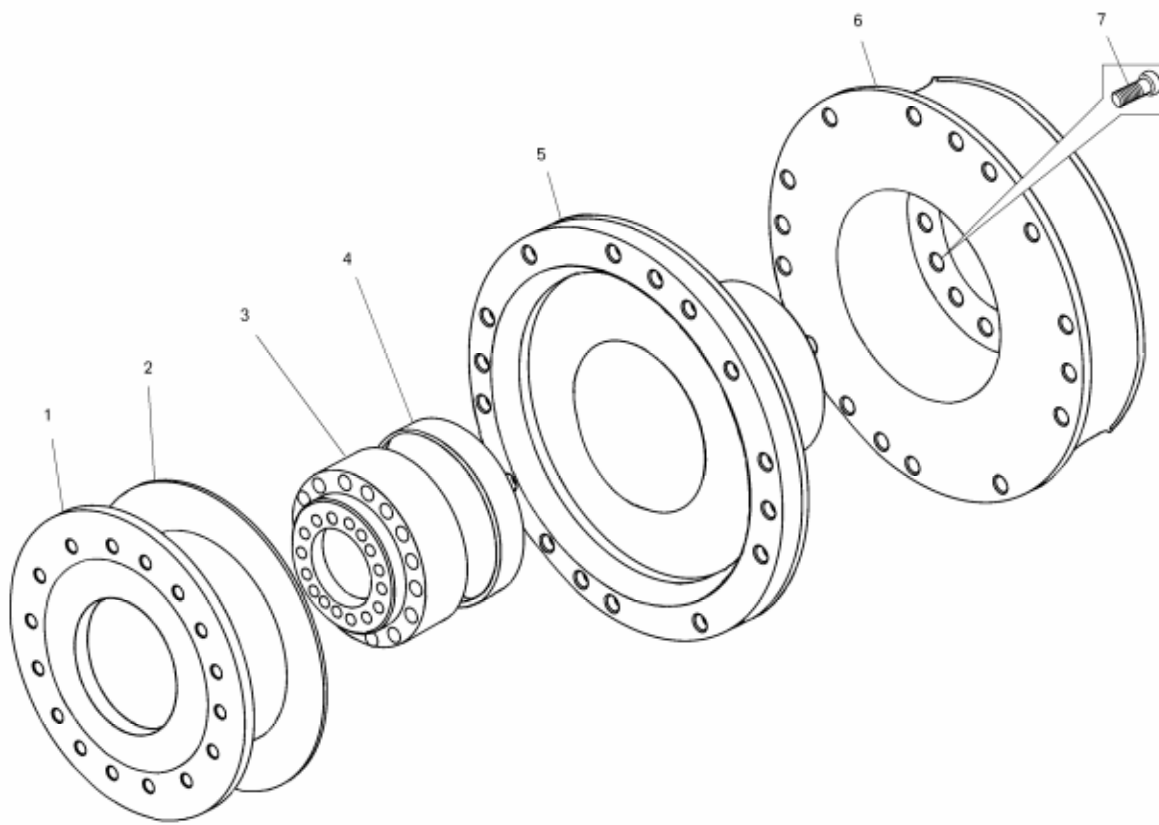


Рисунок 2.6.5 – Муфта упругая  
Figure 2.6.5 – Elastic coupling

Т а б л и ц а 2.6.5 – Перечень сборочных единиц и деталей

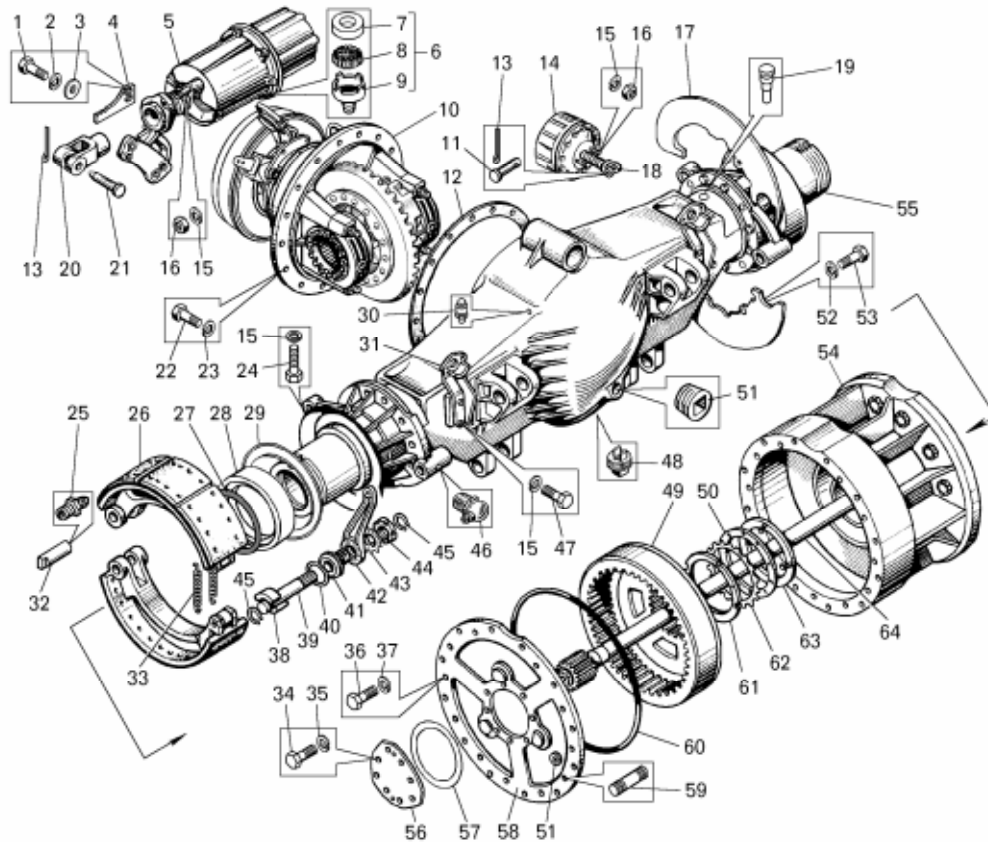
Table 2.6.5 – List of assembly units and parts

Номер позиции Pos. No	Обозначение Designation	Код ОКП OKP code	Наименование сборочных единиц, деталей Assembly units, parts		Количество Q-ty	
					7547	75473
1	7547-2208074	45 3611 6192	Фланец	Flange	1	1
2	882-00007*	45 3921 4929	Кольцо аксиально-упорное	Axial thrust ring	1	1
3	7547-2208062	45 3611 6063	Фланец	Flange	1	1
4	882-00008*	45 3921 4930	Кольцо радиальное	Radial ring	2	2
5	7547-2208052	45 3611 6062	Фланец	Flange	1	1
6	882-00689*	45 3921 4928	Элемент упругий	Elastic element	1	1
7	341351	45 9957 1123	Винт М14х100	Screw M14x100	16	16

\* - поставляются в запчастях (deliver in spare parts)

**2.7 Задний мост  
2.7 Rear axle**

7547-3902090 КДС



**Рисунок 2.7.1 – Мост задний с тормозами и ступицами на самосвалах БелАЗ-7547, БелАЗ-75473**  
**Figure 2.7.1 – Rear axle with brakes and hubs of dump trucks BELAZ-7547, BELAZ-75473**

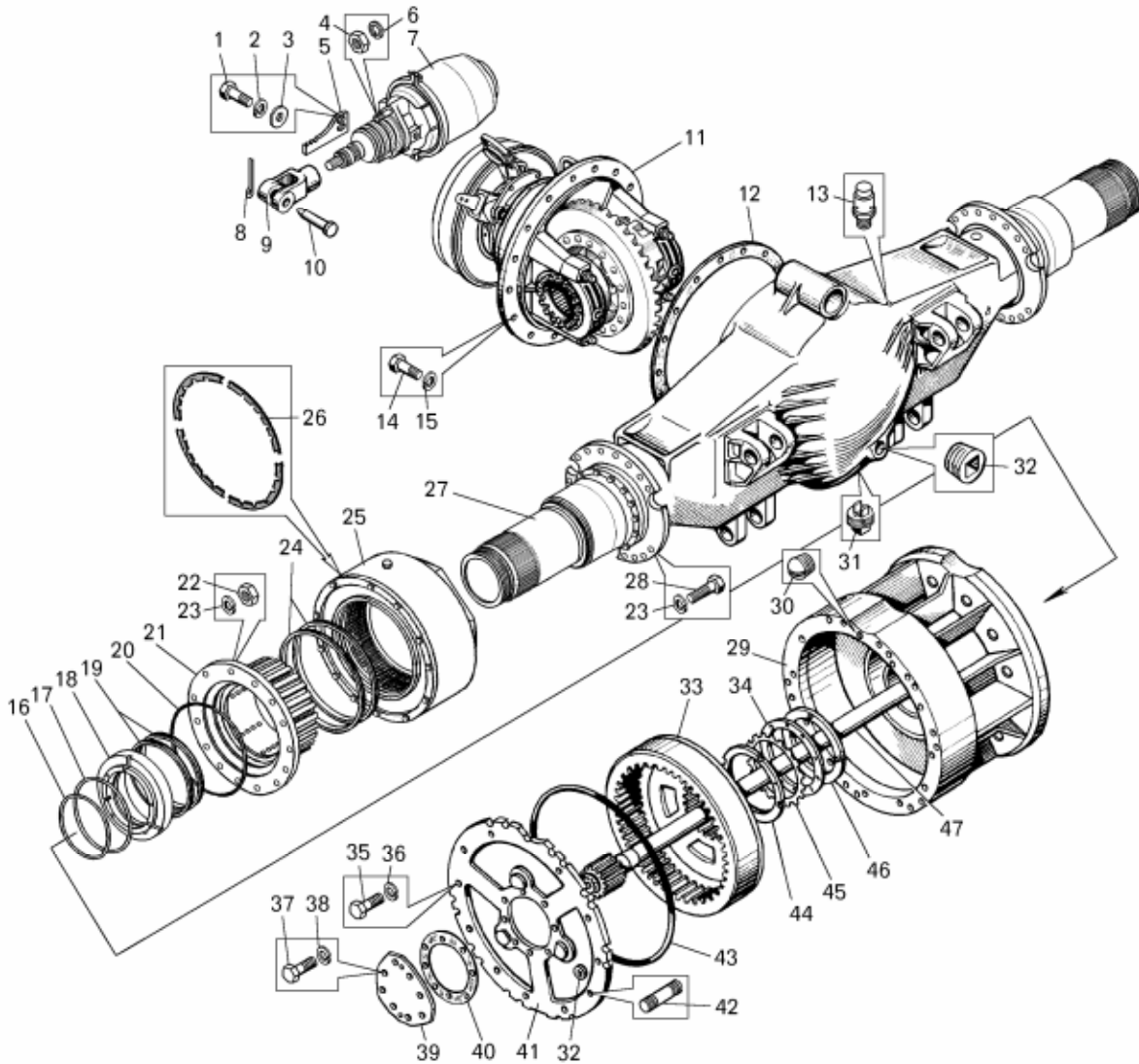
**Т а б л и ц а 2.7.1 – Перечень сборочных единиц и деталей**  
**Table 2.7.1 – List of assembly units and parts**

Номер позиции Pos. No	Обозначение Designation	Код ОКП OKP code	Наименование сборочных единиц, деталей Assembly units, parts		Количество Q-ty	
					7547	75473
1	201454	45 9346 1520	Болт	Bolt	2	2
2	252135	45 9816 6046	Шайба	Washer	2	2
3	252005	45 9811 1206	Шайба	Washer	2	2
4	540M-3519364	45 3616 1349	Пластина	Plate	1	1
5	75405-3519310	45 3616 5190	Цилиндр стояночного тормоза в сборе	Parking brake cylinder	1	1
6	540A-3519190-01	45 3616 5223	Сапун в сборе	Breather	1	1
7	540A-3519202-10	45 3616 5225	Крышка сапуна	Cover of breather	1	1
8	Д65-1002294	45 5341 5717	Элемент фильтрующий	Filtering element	1	1
9	540A-3519192	45 3616 3421	Корпус сапуна	Breather body	1	1
10	75473-2402010-10	45 3611 1814	Передача главная со стояночным тормозом	Main gear with parking brake	1	1
11	260137	45 9862 1132	Палец	Pin	2	2
12	525-2402034	45 3611 0094	Прокладка картера	Gasket of casing	1	1
13	258053	45 9871 1067	Шплинт	Split-pin	3	3
14	540-3519010-04	45 3613 6557	Цилиндр тормозной в сборе	Brake cylinder	2	2
15	252139	45 9816 6070	Шайба	Washer	18	18
16	250560	45 9553 1063	Гайка	Nut	6	6

**Продолжение таблицы 2.7.1  
Continuation of Table 2.7.1**

Номер позиции Pos. No	Обозначение Designation	Код ОКП OKP code	Наименование сборочных единиц, деталей Assembly units, parts		Количество Q-ty	
					7547	75473
17	548-3502150	45 3614 0611	Диск защитный	Protective disk	4	4
18	540-3519138	45 3613 1886	Вилка штока	Fork of rod	2	2
19	6411-2401070	45 3631 0775	Клапан	Valve	2	2
20	540М-3519138	45 3616 1347	Вилка штока	Fork of rod	1	1
21	540М-3519366	45 3616 1350	Палец	Pin	1	1
22	202172	45 9951 1448	Болт	Bolt	28	28
23	252140	45 9816 6071	Шайба	Washer	28	28
24	340430	45 9957 1102	Болт	Bolt	4	4
25	1.3.Ц6.Хр	45 9167 4008	Масленка	Greaser	4	4
26	548-3501090	45 3614 0595	Колодка тормоза	Brake shoe	4	4
27	220-230-58-2-2	25 3111 3394	Кольцо	Ring	2	2
28	7522-3104090	45 3637 1071	Кольцо распорное	Spacer ring	2	2
29	75405-2405544	45 3616 5263	Колпачок защитный	Protective cap	2	2
30	548А-2401050	45 3614 1438	Сапун	Breather	1	1
31	548-3502016	45 3614 0606	Кронштейн	Bracket	2	2
32	548-3502132	45 3614 0610	Ось колодки	Shoe axle	4	4
33	525-3501035-10	45 3611 0791	Пружина	Spring	4	4
34	201538	45 9346 1596	Болт	Bolt	16	16
35	252137	45 9816 6068	Шайба	Washer	16	16
36	372951	45 9958 1948	Болт	Bolt	22	22
37	252142	45 9816 6053	Шайба	Washer	22	22
38	548-3501110	45 3614 2467	Кулак разжимной	Extension cam	2	2
39	548-3502115	45 3614 0609	Вал разжимного кулака	Extension cam shaft	2	2
40	344966	00 3449 6600	Кольцо У-40х35-2	Ring У-40х35-2	2	2
41	525-3502140-10	45 3611 0202	Шестерня рычага	Lever pinion	2	2
42	548-3501135	45 3614 0602	Рычаг разжимной	Extension lever	2	2
43	525-1701324-20	45 3611 0061	Шайба замковая	Locking washer	2	2
44	525-1701323-20	45 3611 0060	Гайка	Nut	2	2
45	548-3501116	45 9836 6432	Кольцо	Ring	2	2
46	2.3.45.Ц6.Хр	45 9167 5006	Масленка	Greaser	2	2
47	202119	45 9346 1688	Болт	Bolt	8	8
48	75131-8608900	45 3644 3353	Пробка	Plug	1	1
49	548-2405013-11	45 3614 1106	Шестерня коронная с кожухом	Crown pinion with housing	2	2
50	540-3104079	45 3613 1599	Шайба замковая	Locking washer	2	2
51	262522	45 9939 1107	Пробка к 1 1/4»	Plug к 1 1/4	3	3
52	252136	45 9816 6067	Шайба	Washer	8	8
53	201493	45 9346 1555	Болт	Bolt	8	8
54	75473-3104013	45 3613 8390	Ступица заднего колеса в сборе	Hub of rear wheel	2	2
55	548П-2401010	45 3614 3162	Картер заднего моста в сборе	Rear axle housing	1	1
56	548-2405063	45 3614 0384	Крышка водила	Carrier cover	2	2
57	548-2405068	45 3614 0386	Прокладка	Gasket	2	2
58	75473-2405018	45 3613 8364	Водило с сателлитами	Carrier with satellites	2	2
59	341275	00 3412 7500	Шпилька	Pin	32	32
60	75485-2405062	45 3613 9430	Шнур уплотнительный	Sealing rope	2	2
61	540-3104081	45 3613 1601	Контргайка	Lock nut	2	2
62	540-3104080	45 3613 1600	Шайба замковая	Locking washer	2	2
63	540-3104076	45 3613 1596	Гайка	Nut	2	2
64	548-2403068-20	45 3614 1066	Полуось заднего моста	Axle shaft of rear axle	2	2

7547-3902090 КДС



**Рисунок 2.7.2 – Мост задний с тормозами и ступицами на самосвале БелАЗ-75473 (вариант с многодисковым маслоохлаждаемым тормозным механизмом)  
Figure 2.7.2 – Rear axle with brakes and hubs of dump truck BELAZ-75473 (version with multi disk oil cooled brake mechanism)**

Т а б л и ц а 2.7.2 – Перечень сборочных единиц и деталей

T a b l e 2.7.2 – List of assembly units and parts

Номер позиции Pos. No	Обозначение Designation	Код ОКП OKP code	Наименование сборочных единиц, деталей Assembly units, parts		Количество Q-ty	
					7547	75473
1	201454	45 9346 1520	Болт М8х16	Bolt M8x16	-	2
2	252135	45 9816 6046	Шайба 8Т	Washer 8T	-	2
3	252005	45 9811 1206	Шайба 8	Washer 8	-	2
4	250560	45 9553 1063	Гайка М16	Nut M16	-	2
5	540M-3519364	45 3616 1349	Пластина	Plate	-	1
6	252139	45 9816 6070	Шайба 16ОТ	Washer 16 OT	-	2
7	7545-3519310-20	45 3637 2127	Цилиндр стояночного тормоза в сборе	Cylinder of parking brake	-	1
8	258053	45 9871 1067	Шплинт 4х25	Split-pin 4x25	-	1
9	540M-3519138	45 3616 1347	Вилка штока	Fork of rod	-	1



**Продолжение таблицы 2.7.2  
Continuation of Table 2.7.2**

Номер позиции Pos. No	Обозначение Designation	Код ОКП OKP code	Наименование сборочных единиц, деталей Assembly units, parts		Количество Q-ty	
					7547	75473
10	540M-3519366	45 3616 1350	Палец	Finger	-	1
11	75473-2402010-10	45 3611 1814	Передача главная в сборе	Main gear	-	1
12	525-2402034	45 3611 0094	Прокладка картера редуктора	Gasket of reducer casing	-	1
13	548A-2401050	45 3614 1438	Сапун картера	Breather of casing	-	1
14	202172	45 9951 1448	Болт М18х55	Bolt M18x55	-	20
15	252140	45 9816 6071	Шайба 180Т	Washer 180Т	-	20
16	225-235-58-2-2	25 3111 3395	Кольцо	Ring	-	2
17	265-280-85-2-6	25 3111 5490	Кольцо	Ring	-	2
18	75473-3502525-30	45 3611 5009	Кольцо внутреннее	Inner ring	-	2
19	76.90H-28 А4 HN60	45 3921 2596	Резино-металлическое уплотнение	Rubber-metal seal	-	2
20	450-460-58-2-6	25 3111 5475	Кольцо	Ring	-	4
21	7555B-3502580-10	45 3634 3746	Фланец	Flange	-	2
22	250586	45 9553 1071	Гайка М24	Nut M24	-	36
23	252143	45 9816 6054	Шайба 24Т 65Г 06	Washer 24Т 65Г 06	-	76
24	76.90H-61 Si60	45 3921 2597	Резино-металлическое уплотнение	Rubber-metal seal	-	2
25	7555B-3502510-10	45 3634 3750	Механизм тормозной много- дисковый	Multi disk brake mechanism	-	2
26	7555B-3502547	45 3637 7490	Прокладка регулировочная	Adjusting gasket	-	12
27	75473-2401010-42	45 3611 5592	Картер заднего моста в сборе	Rear axle housing	-	1
28	340748	45 9957 1147	Болт М24х60	Bolt M24x60	-	38
29	75473-3104013-30	45 3611 2385	Ступица заднего колеса в сборе	Hub of rear wheel	-	2
30	262534	45 9932 1204	Пробка К 1/2"	Plug K 1/2"	-	2
31	ПСМ 1 1/4"	47 6213 4071	Пробка сливная магнитная	Drain magnetic plug	-	1
32	262522	45 9939 1107	Пробка К 1 1/4"	Plug K 1 1/4"	-	3
33	548-2405013-11	45 3614 1106	Шестерня коронная с кожухом	Crown pinion with housing	-	2
34	540-3104079	45 3613 1599	Шайба замковая	Locking washer	-	2
35	372951	45 9958 1948	Болт М22х60	Bolt M22x60	-	22
36	252142	45 9816 6053	Шайба 22 Т	Washer 22Т	-	22
37	201538	45 9346 1596	Болт М12х25	Bolt M12x25	-	16
38	252137	45 9816 6068	Шайба 120Т	Washer 12 OT	-	16
39	548-2405063	45 3614 0384	Крышка водила	Cover of carrier	-	2
40	548-2405068	45 3614 0386	Прокладка	Gasket	-	2
41	75473-2405018	45 3613 8364	Водило с сателлитами	Carrier with satellites	-	2
42	341275	00 3412 7500	Шпилька М24х86	Stud M24x86	-	32
43	75485-2405062	45 3613 9430	Уплотнитель	Sealant	-	2
44	540-3104081	45 3613 1601	Контргайка	Lock-nut	-	2
45	540-3104080	45 3613 1600	Шайба замковая	Locking washer	-	2
46	540-3104076	45 3613 1596	Гайка подшипников	Nut of bearings	-	2
47	548-2403068-20	45 3614 1066	Полуось заднего моста	Axle-shaft of rear axle	-	2

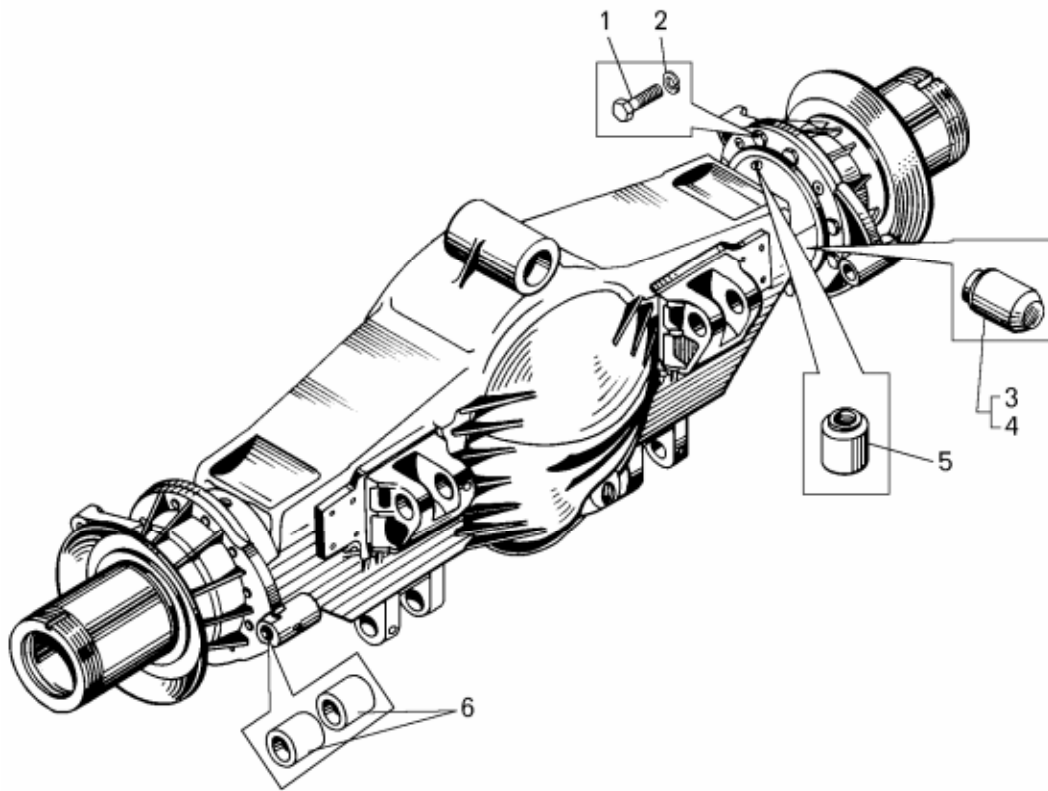


Рисунок 2.7.3 – Детали картера заднего моста  
Figure 2.7.3 – Parts of rear axle housing

Т а б л и ц а 2.7.3 – Перечень сборочных единиц и деталей  
T a b l e 2.7.3 – List of assembly units and parts

Номер позиции Pos. No	Обозначение Designation	Код ОКП OKP code	Наименование сборочных единиц, деталей Assembly units, parts		Количество Q-ty	
					7547	75473
1	202352	--	Болт	Bolt	16	16
2	252143	45 9816 6054	Шайба	Washer	16	16
3	343648	45 9957 8018	Штифт	Dowel	4	4
4	343522	45 9951 8141	Штифт	Dowel	1	1
5	540-2401012	45 3613 1219	Штифт	Dowel	2	2
6	525-3502106-Б	45 3611 0201	Втулка	Bushing	4	--

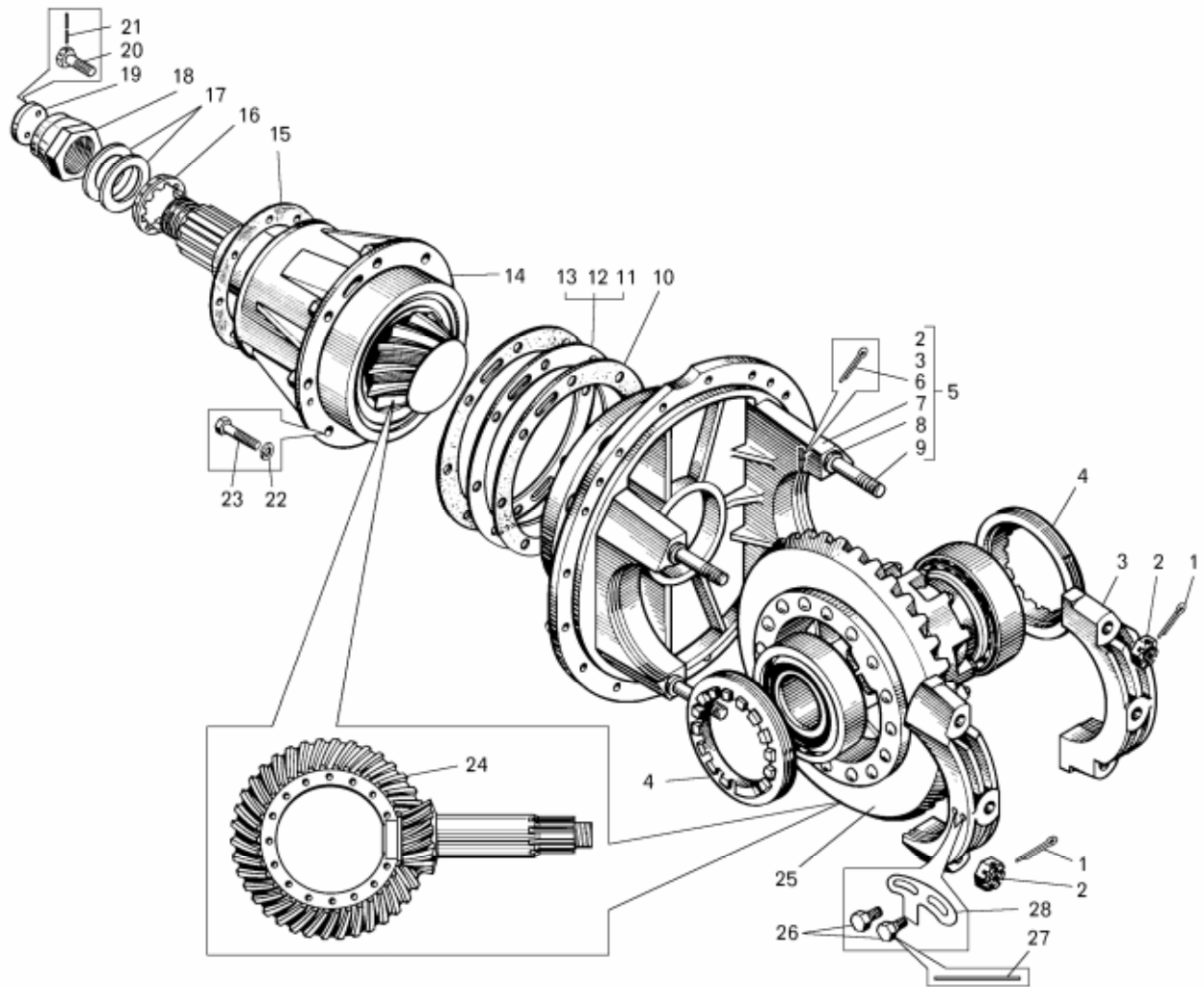


Рисунок 2.7.4 – Главная передача  
Figure 2.7.4 – Main gear

Т а б л и ц а 2.7.4 – Перечень сборочных единиц и деталей

Table 2.7.4 – List of assembly units and parts

Номер позиции Pos. No	Обозначение Designation	Код ОКП OKP code	Наименование сборочных единиц, деталей Assembly units, parts		Количество Q-ty	
					7547	75473
1	258071	45 9571 1088	Шплинт	Split-pin	4	4
2	342440	45 9957 4021	Гайка	Nut	4	4
3	548-2402019	45 3614 0334	Крышка подшипника	Cover of bearing	2	2
4	525-2403040	45 3611 0103	Гайка	Nut	2	2
5	75231-2402015	45 3637 1117	Картер главной передачи в сборе	Casing of main gear	1	1
6	258088	45 9871 1107	Шплинт 6,3x80	Split-pin 6.3x80	4	4
7	75231-2402018-10	45 3637 5598	Картер	Casing	1	1
8	548-2402024	45 3614 0337	Сухарь	Block	4	4
9	341269	45 9957 3098	Шпилька	Stud	4	4
10	548-2402085	45 3614 0352	Прокладка уплотнительная	Sealing gasket	2	2
11	548-2402080	45 3614 0349	Прокладка регулировочная	Adjusting gasket	2	2
12	548-2402081	45 3614 0350	Прокладка регулировочная	Adjusting gasket	3	3

7547-3902090 КДС

Продолжение таблицы 2.7.4  
Continuation of Table 2.7.4

Номер позиции Pos. No	Обозначение Designation	Код ОКП OKP code	Наименование сборочных единиц, деталей Assembly units, parts		Количество Q-ty	
					7547	75473
13	548-2402084	45 3614 0351	Прокладка регулировочная	Adjusting gasket	1	1
14	75231-2402014	45 3637 1109	Шестерня ведущая	Driving pinion	1	1
15	548-2402047-10	45 3614 2558	Прокладка	Gasket	1	1
16	7523-2402038	45 3637 1100	Втулка цанговая	Collet bushing	1	1
17	7548-2402079	45 3613 6556	Шайба прижимная	Clamping washer	2	2
18	342393	45 9957 4016	Гайка М56	Nut M56	1	1
19	540-1731052	45 3613 1123	Шайба упорная	Thrust washer	1	1
20	340370	45 9957 1092	Болт М14х30	Bolt M14x30	2	2
21	258252	45 9871 1337	Шплинт 1,2х150	Split-pin 4x25	1	1
22	252141	45 9816 6072	Шайба	Washer	8	8
23	340035	45 9957 1013	Болт	Bolt	8	8
24	75231-2402006-20	--	Шестерня ведущая и ведомая (комплект для запчастей)	Driving and driven pinions (spare parts kit)	1	1
25	75231-2403010-10	45 3637 6529	Дифференциал в сборе	Differential	1	1
26	370800	45 9958 1051	Болт	Bolt	4	4
27	258250	45 9871 1335	Шплинт	Split-pin	2	2
28	7522-2403041	45 3637 1332	Пластина стопорная	Locking plate	2	2

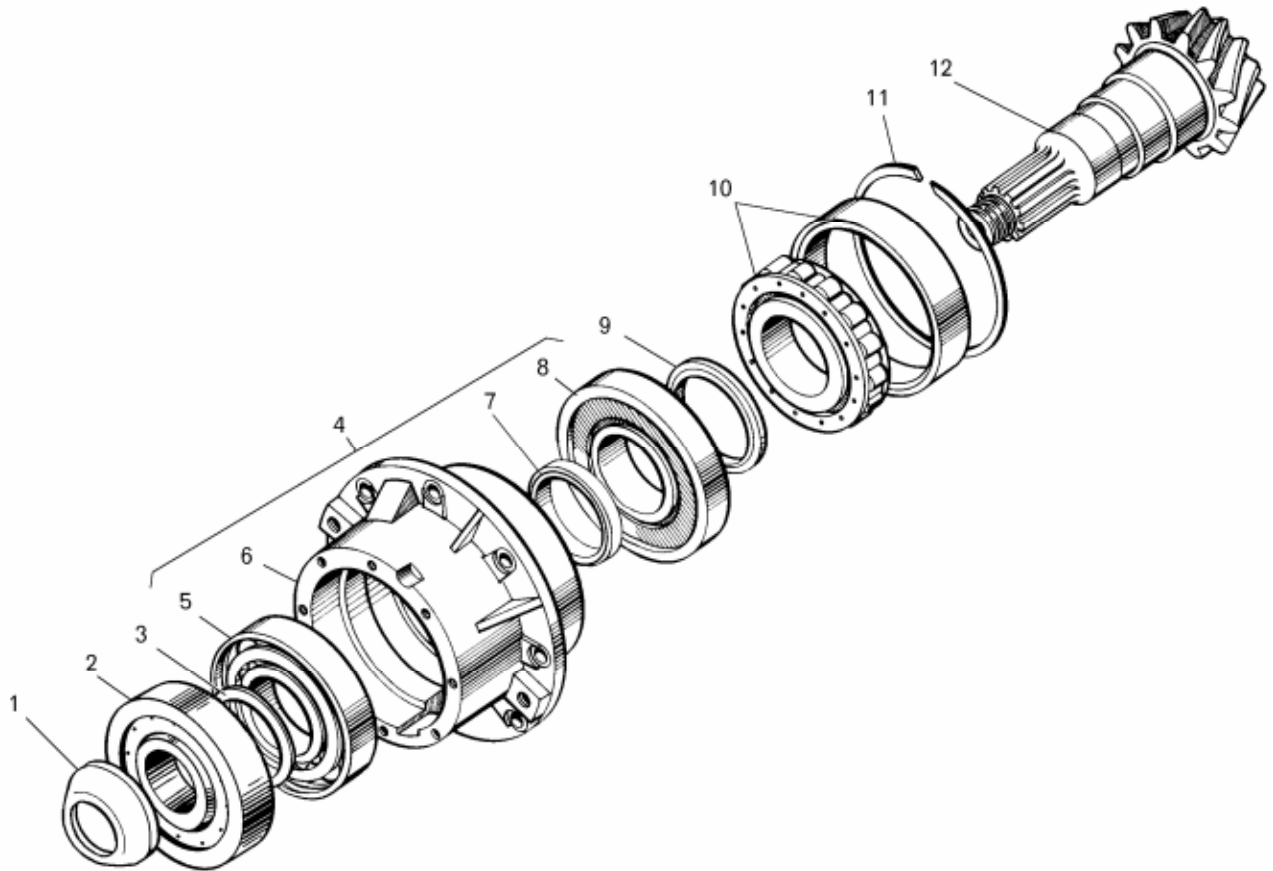


Рисунок 2.7.5 – Ведущая шестерня главной передачи  
Figure 2.7.5 – Driving pinion of main gear

Т а б л и ц а 2.7.5 – Перечень сборочных единиц и деталей

T a b l e 2.7.5 – List of assembly units and parts

Номер позиции Pos. No	Обозначение Designation	Код ОКП OKP code	Наименование сборочных единиц, деталей Assembly units, parts		Количество Q-ty	
					7547	75473
1	7523-2402029	45 3637 1101	Втулка распорная	Spacing bushing	1	1
2	32418М	46 2224 3744	Подшипник	Bearing	1	1
3	7523-2402039	45 3637 1113	Кольцо распорное	Spacer ring	1	1
4	75231-2402022	45 3637 1103	Картер подшипников в сборе	Casing of bearings	1	1
5	46320Л	46 1524 3614	Подшипник	Bearing	1	1
6	75231-2402049-10	45 3637 5599	Картер подшипников	Casing of bearings	1	1
7	75231-2402154	45 3637 7447	Втулка	Spacing bushing	1	1
8	66322ЛУ	46 1524 3742	Подшипник	Bearing	1	1
9	7523-2402048	45 3637 1114	Кольцо распорное	Spacer ring	1	1
10	2324М	46 2245 1160	Подшипник	Bearing	1	1
11	548-2402044	45 3614 0341	Кольцо стопорное	Locking ring	1	1
12	75231-2402017	45 3637 1108	Шестерня ведущая	Driving pinion	1	1

7547-3902090 КДС

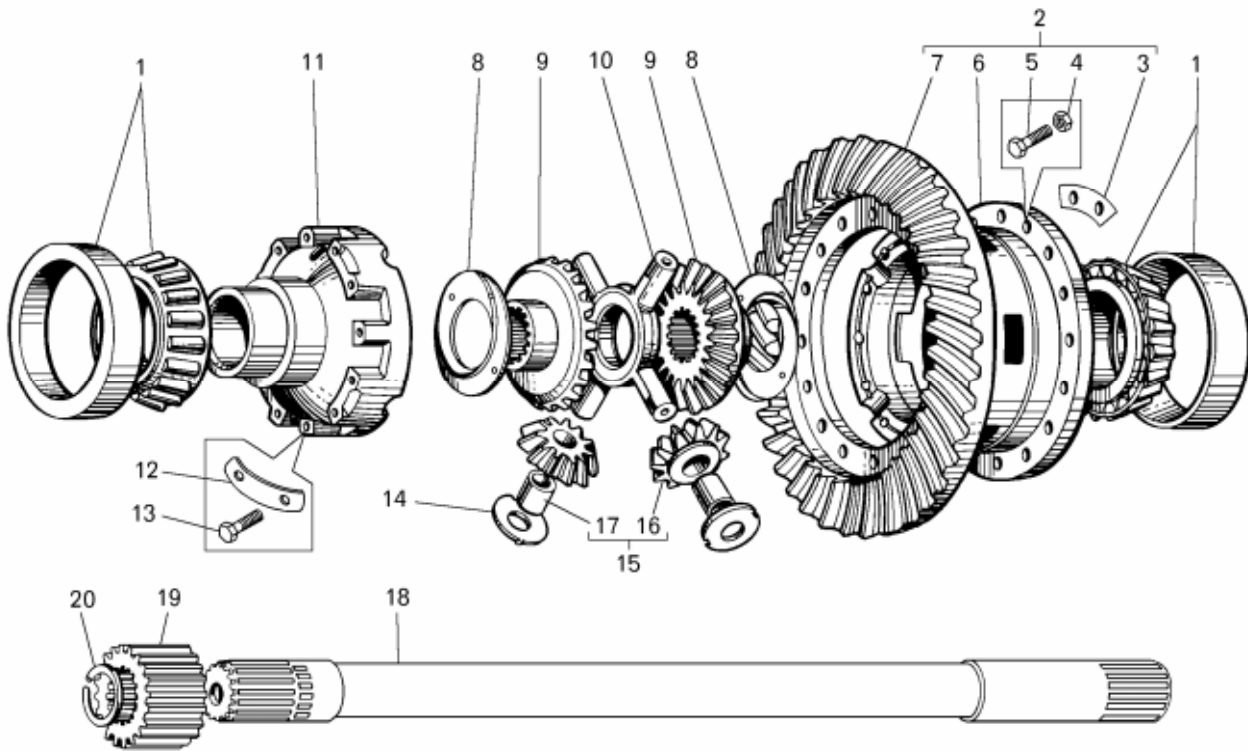
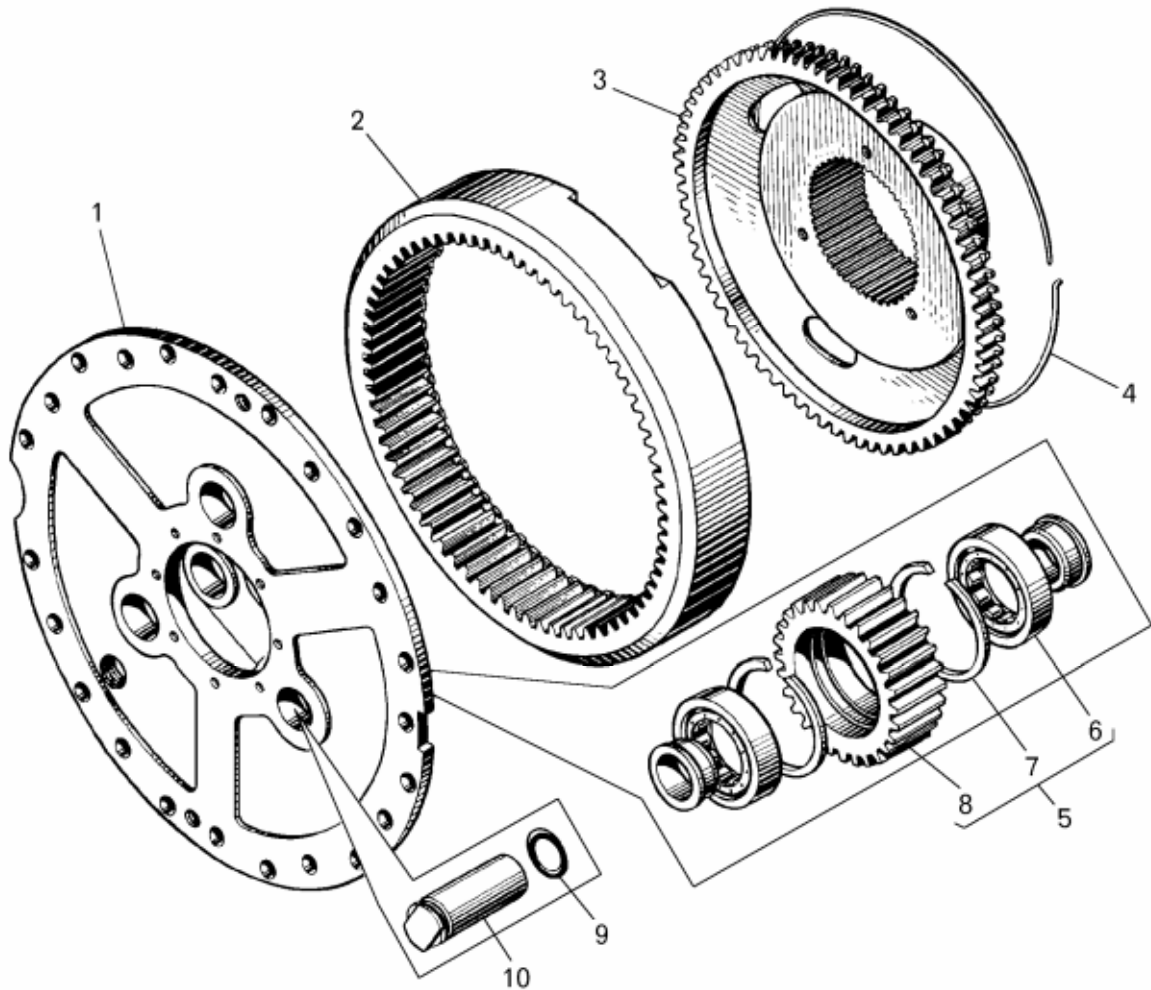


Рисунок 2.7.6 – Дифференциал и полуоси  
Figure 2.7.6 – Differential and axle shafts

Т а б л и ц а 2.7.6 – Перечень сборочных единиц и деталей

Table 2.7.6 – List of assembly units and parts

Номер позиции Pos. No	Обозначение Designation	Код ОКП OKP code	Наименование сборочных единиц, деталей Assembly units, parts		Количество Q-ty	
					7547	75473
1	7524M	46 2410 0006	Подшипник	Bearing	2	2
2	75231-2403013-10	45 3637 6533	Чашка дифференциала левая с ведомой шестерней в сборе	Left differential cup with driven pinion	1	1
3	7555-2403046	45 3637 2127	Пластина стопорная	Locking plate	10	10
4	342105	00 3421 0500	Гайка М20	Nut M20	20	20
5	340623	00 3406 2300	Болт М20х70	Bolt M20x70	20	20
6	7822-2403019-01	45 3642 6764	Чашка дифференциала левая	Left differential cup	1	1
7	75231-2402060	45 3637 6525	Шестерня главной передачи	Pinion of main gear	1	1
8	7555-2403051-10	45 3637 2128	Шайба опорная шестерни полуоси	Support washer of axle-shaft pinion	2	2
9	7523-2403050	45 3637 6526	Шестерня полуоси	Pinion of axle-shaft	2	2
10	7822-2403060	45 3642 4946	Крестовина дифференциала	Differential trunnion	1	1
11	7822-2403018-02	45 3642 7555	Чашка дифференциала правая	Right differential cup	1	1
12	7555-2403044	45 3637 2126	Пластина стопорная	Locking plate	6	6
13	372200	45 9958 1551	Болт М14х114	Bolt M14x114	12	12
14	7822-2403058	45 3642 4947	Шайба опорная сателлита	Satellite support washer	4	4
15	7822-2403055	45 3642 4948	Сателлит дифференциала в сборе	Satellite of differential	4	4
16	7822-2403056	45 3642 4978	Сателлит дифференциала	Satellite of differential	4	4
17	7822-2403057	45 3642 4985	Втулка сателлита	Bushing of satellite	4	4
18	548-2403070-20	45 3614 9061	Полуось	Axle-shaft	4	4
19	548-2405028-10	45 3614 0375	Шестерня ведущая	Driving pinion	4	4
20	548-2405029	45 3614 0376	Кольцо стопорное	Locking ring	8	8



**Рисунок 2.7.7 – Водило с сателлитами и коронная шестерня**  
**Figure 2.7.7 – Carrier with satellites and crown pinion**

**Т а б л и ц а 2.7.7 – Перечень сборочных единиц и деталей**

**Table 2.7.7 – List of assembly units and parts**

Номер позиции Pos. No	Обозначение Designation	Код ОКП OKP code	Наименование сборочных единиц, деталей Assembly units, parts		Количество Q-ty	
					7547	75473
1	75473-2405021	45 3613 8365	Водило планетарной передачи	Carrier of planetary gear	2	2
2	548-2405050-10	45 3614 2667	Шестерня коронная	Crown pinion	2	2
3	548-2405015-30	45 3614 2666	Кожух	Housing	2	2
4	548-2405074	45 3614 2668	Кольцо	Ring	2	2
5	548-2405033	45 3614 0377	Сателлит	Satellite	6	6
6	42412Л2	46 2224 5004	Подшипник	Bearing	12	12
7	549А-2405268	45 9836 0270	Кольцо	Ring	12	12
8	548-2405035	45 3614 0379	Сателлит	Satellite	6	6
9	344972	00 3449 7200	Кольцо У-60x55-2	Ring У-60x55-2	6	6
10	548-2405038	45 3614 0381	Ось сателлита	Satellite axle	6	6

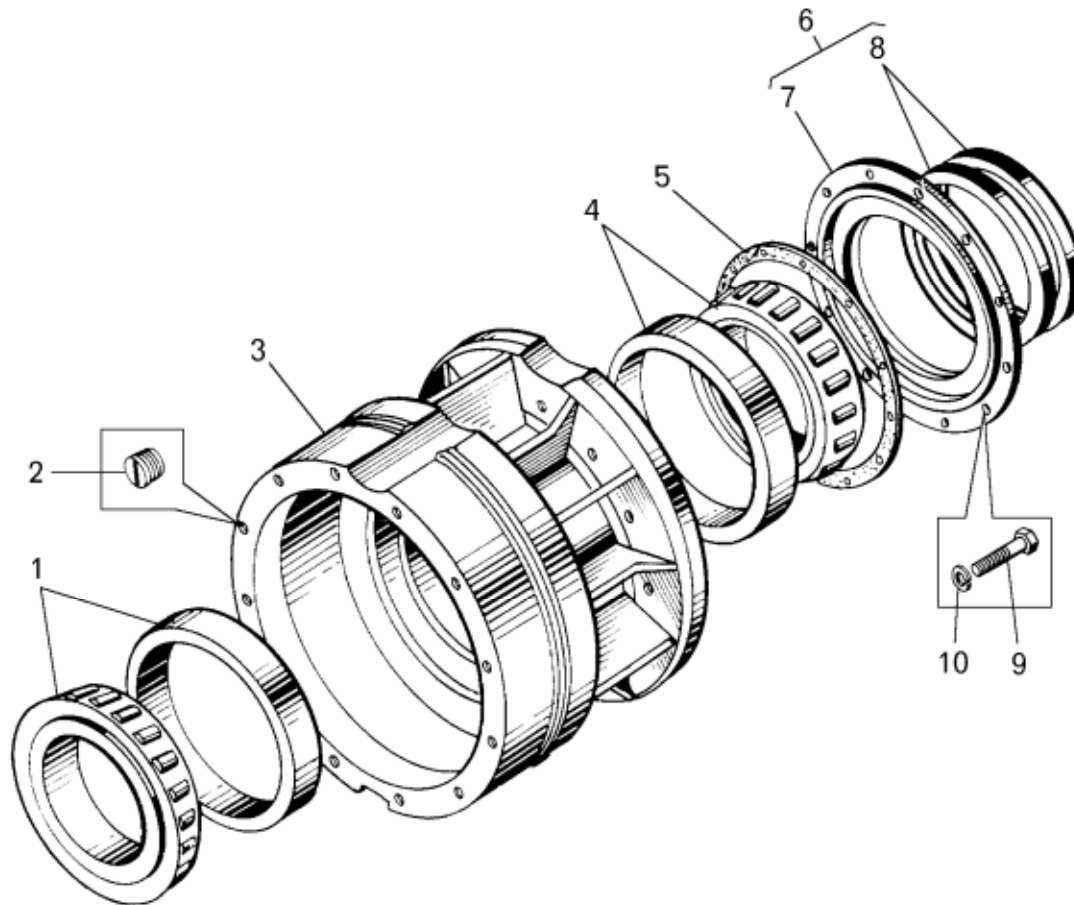
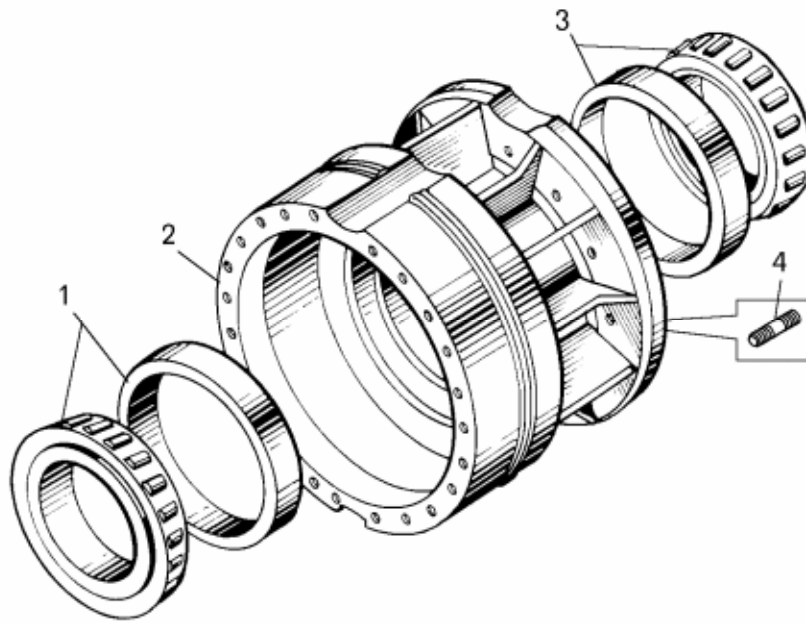


Рисунок 2.7.8 – Ступица заднего колеса на самосвалах БелАЗ-7547, БелАЗ-75473  
Figure 2.7.8 – Hub of rear wheel of dump trucks BELAZ-7547, BELAZ-75473

Т а б л и ц а 2.7.8 – Перечень сборочных единиц и деталей  
T a b l e 2.7.8 – List of assembly units and parts

Номер позиции Pos. No	Обозначение Designation	Код ОКП OKP code	Наименование сборочных единиц, деталей Assembly units, parts		Количество Q-ty	
					7547	75473
1	2007148M	46 2415 6539	Подшипник	Bearing	2	2
2	262534	45 9932 1204	Пробка	Plug	2	2
--	75473-3104010	45 3613 8389	Ступица заднего колеса в сборе	Hub of rear wheel	2	2
3	75473-3104015	45 3613 8480	Ступица заднего колеса	Hub of rear wheel	2	2
4	2007144M	46 2415 6530	Подшипник	Bearing	2	2
5	540-3104067	45 3613 1595	Прокладка	Gasket	2	2
6	7522-3104063	45 3637 1070	Крышка в сборе	Cover	2	2
7	540-3104065-10	45 3613 1594	Крышка ступицы заднего колеса	Cover of rear wheel hub	2	2
8	L2-260x300-1	25 3131 1552	Манжета	Cup	4	4
9	201499	45 9346 1561	Болт	Bolt	24	24
10	252136	45 9816 6067	Шайба	Washer	24	24





**Рисунок 2.7.9 – Ступица заднего колеса на самосвале БелАЗ-75473  
(вариант с многодисковым маслоохлаждаемым тормозным механизмом)  
Figure 2.7.9 – Hub of rear wheel of dump truck BELAZ-75473  
(version with multi disk oil cooled brake mechanism)**

**Т а б л и ц а 2.7.9 – Перечень сборочных единиц и деталей**

**Table 2.7.9 – List of assembly units and parts**

Номер позиции Pos. No	Обозначение Designation	Код ОКП OKP code	Наименование сборочных единиц, деталей Assembly units, parts		Количество Q-ty	
					7547	75473
1	2007148M	46 2415 6539	Подшипник	Bearing	-	2
2	75473-3104015-10	45 3611 1833	Ступица заднего колеса	Hub of rear wheel	-	2
3	2007144M	46 2415 6530	Подшипник	Bearing	-	2
4	341274	00 3412 7400	Шпилька M24x54	Stud M24x54	-	36

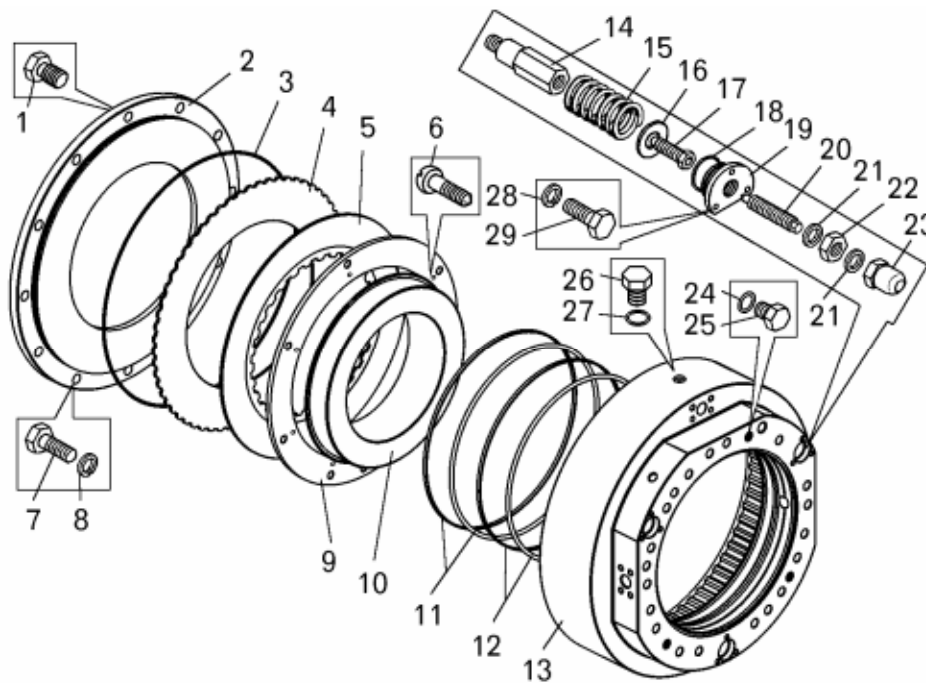


Рисунок 2.7.10 – Многодисковый тормозной механизм  
Figure 2.7.10 – Multi disk brake mechanism

Т а б л и ц а 2.7.10 – Перечень сборочных единиц и деталей

T a b l e 2.7.10 – List of assembly units and parts

Номер позиции Pos. No	Обозначение Designation	Код ОКП OKP code	Наименование сборочных единиц, деталей Assembly units, parts		Количество Q-ty	
					7547	75473
1	7519-3104125	45 3633 0268	Болт регулировочный	Adjusting bolt	-	3
2	7555B-3502518-01	45 3637 7851	Крышка	Cover	-	1
3	620-610-5,8	25 3111 5457	Кольцо	Ring	-	1
4	7555B-3502595-10	45 3634 3747	Диск тормозной	Brake disk	-	11
5	7555B-3502550-10	45 3637 7731	Диск тормозной фрикционный	Friction brake disk	-	10
6	220105	45 9432 1109	Винт М6х16	Screw M6x16	-	6
7	202355	45 9346 1807	Болт М24х70	Bolt M24x70	-	12
8	252143	45 9816 6054	Шайба 24Т	Washer 24T	-	12
9	7555B-3502597	45 3634 3737	Диск нажимной	Pressure disk	-	1
10	7555B-3502520	45 3634 3761	Поршень	Piston	-	1
11	--*	--	Уплотнение "Глид-Ринг Т" RT 0804600-T46T	Seal "Gleed-Ring" RT 0804600-T46T	-	1
11	--*	--	Уплотнение штоковое S09-E 440x484x8.1 Ecoflon2/H-Ecorubber(HNBR)	Rod seal S09-E 440x484x8.1 Ecoflon2/H-Ecorubber(HNBR)	-	1
12	--*	--	Уплотнение "Глид-Ринг Т" RT 0804400-T46S	Seal "Gleed-Ring" RT 0804400-T46S	-	1
12	--*	--	Уплотнение штоковое S09-E 440x464x8.1 Ecoflon2/H-Ecorubber(HNBR)	Rod seal S09-E 440x464x8.1 Ecoflon2/H-Ecorubber(HNBR)	-	1
13	7555B-3502512-10*	45 3634 3749	Корпус	Body	-	1
13	7555B-3502515-10*	45 3634 5117	Корпус	Body	-	1
14	7555B-3502532	45 3637 7508	Направляющая	Guide	-	3
15	7555B-3502534	45 3637 7495	Пружина	Spring	-	3

*Продолжение таблицы 2.7.10  
Continuation of Table 2.7.10*

Номер позиции Pos. No	Обозначение Designation	Код ОКП OKP code	Наименование сборочных единиц, деталей Assembly units, parts		Количество Q-ty	
					7547	75473
16	7555В-3502538	45 3637 7501	Шайба ограничительная	Stopping washer	-	3
17	7555В-3502544	45 3637 7504	Болт специальный	Special bolt	-	3
18	040-045-30-2-2	25 3111 3115	Кольцо	Ring	-	3
19	7555В-3502535-10	45 3637 7797	Крышка	Cover	-	3
20	7555В-3502546	45 3637 7506	Винт регулировочный	Adjusting screw	-	3
21	540-2917362	45 3613 1455	Прокладка	Gasket	-	6
22	250561	45 9553 1064	Гайка М16	Nut M16	-	3
23	7555В-3502548	45 3637 7505	Колпак	Cap	-	3
24	015-019-25-2-2	25 3111 3063	Кольцо	Ring	-	2
25	344356	45 9981 1001	Пробка м18х1.5	Plug m 18x1.5	-	2
26	344369	45 9981 6012	Пробка М30х2	Plug M30x2	-	1
27	027-032-30-2-2	25 3111 3106	Кольцо	Ring	-	1
28	252156	45 9816 6007	Шайба 10Л	Washer 10Л	-	12
29	201499	45 9346 1561	Болт М10х30	Bolt M10x30	-	9

\* -- взаимозаменяемые детали

\* -- interchangeable parts

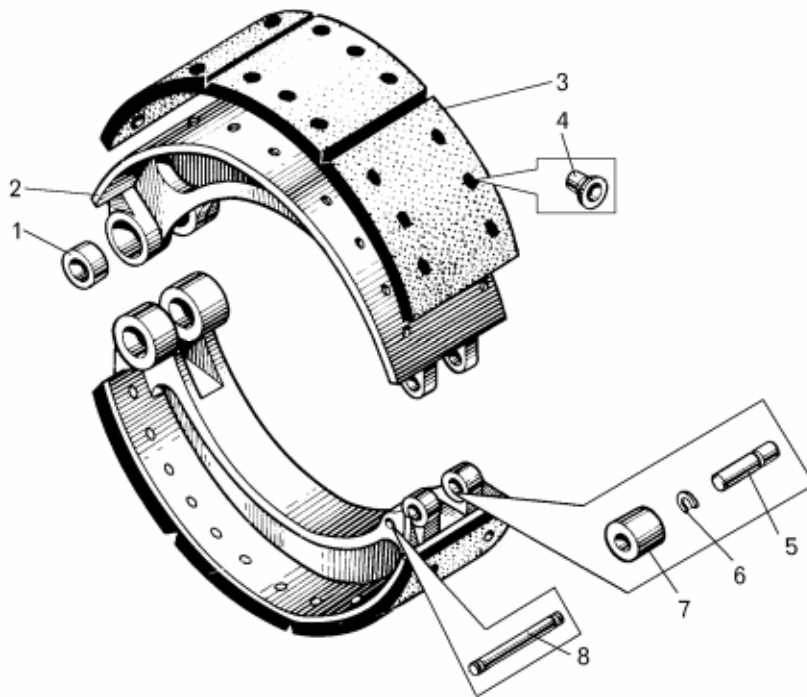


Рисунок 2.7.11 – Колодка тормоза  
Figure 2.7.11 – Brake shoe

Т а б л и ц а 2.7.11 – Перечень сборочных единиц и деталей

Table 2.7.11 – List of assembly units and parts

Номер позиции Pos. No	Обозначение Designation	Код ОКП ОКП code	Наименование сборочных единиц, деталей Assembly units, parts		Количество Q-ty	
					7547	75473
1	525-3502108-Б	45 3611 0201	Втулка	Bushing	8	8
2	548-3501100	45 3614 0596	Колодка тормоза	Brake shoe	4	4
3	548-3501105	45 3614 0587	Накладка фрикционная	Friction lining	12	12
4	343180	00 3431 8000	Заклепка	Rivet	96	96
5	540-3501107	45 3613 1718	Ось ролика	Shaft of roller	4	4
6	540-3501108	45 3613 1719	Кольцо запорное	Locking ring	4	4
7	540-3501106	45 3613 1717	Ролик	Roller	4	4
8	7523-3501038	45 3637 0594	Палец пружины	Pin of spring	4	4

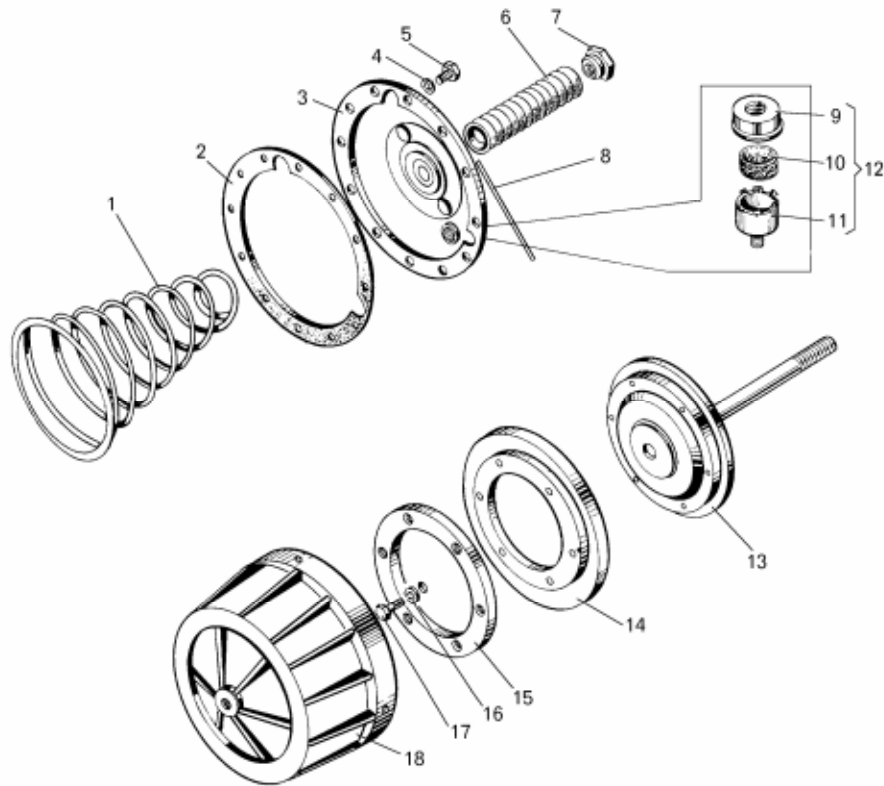


Рисунок 2.7.12 – Цилиндр тормозной на самосвале БелАЗ-7547  
Figure 2.7.12 – Brake cylinder of dump truck BELAZ-7547

Т а б л и ц а 2.7.12 – Перечень сборочных единиц и деталей

T a b l e 2.7.12 – List of assembly units and parts

Номер позиции Pos. No	Обозначение Designation	Код ОКП OKP code	Наименование сборочных единиц, деталей Assembly units, parts		Количество Q-ty	
					7547	75473
1	540-3519054	45 3613 1875	Пружина	Spring	2	--
2	540-3519145-20	45 3613 1890	Прокладка	Gasket	2	--
3	540-3519140-30	45 3613 1888	Крышка	Cover	2	--
4	252135	45 9816 6046	Шайба	Washer	24	--
5	201456	45 9346 1522	Болт	Bolt	24	--
6	540-3519185-10	45 3613 1892	Муфта защитная	Protective coupling	2	--
7	540-3519187-10	45 3613 1893	Контргайка	Lock nut	2	--
8	258252	45 9871 1337	Шплинт	Split-pin	4	--
9	540A-3519202-10	45 3616 5225	Крышка сапуна	Breather cover	2	--
10	Д65-1002294	47 5341 5717	Элемент фильтрующий	Filtering element	2	--
11	540A-3519192	45 3616 3421	Корпус сапуна	Breather body	2	--
12	540A-3519190-01	45 3616 5223	Сапун в сборе	Breather	2	--
13	7540-3519130	45 3616 6163	Поршень	Piston	2	--
14	540-3519137-10	45 3613 1884	Манжета	Cup	2	--
15	540-3519133-10	45 3613 4547	Прижим	Nip	2	--
16	252136	45 9816 6067	Шайба	Washer	2	--
17	201495	45 9346 1557	Болт	Bolt	2	--
18	7540-3519120	45 3616 6162	Корпус	Body	2	--

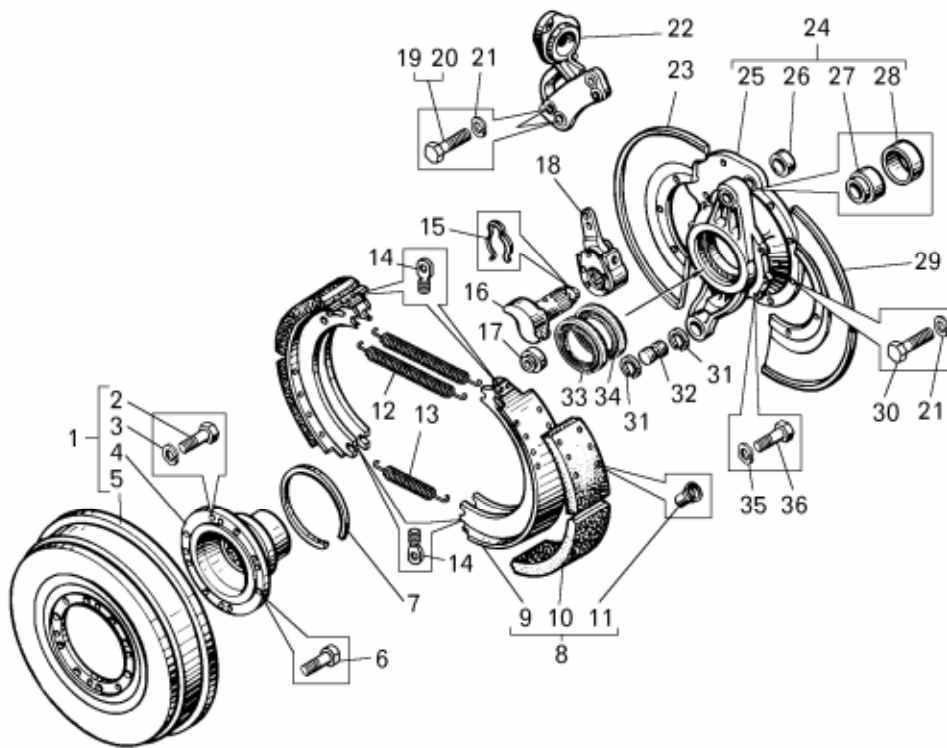


Рисунок 2.7.13 – Стояночный тормозной механизм  
Figure 2.7.13 – Parking brake mechanism

Т а б л и ц а 2.7.13 – Перечень сборочных единиц и деталей

Table 2.7.13 – List of assembly units and parts

Номер позиции Pos. No	Обозначение Designation	Код ОКП OKP code	Наименование сборочных единиц, деталей Assembly units, parts		Количество Q-ty	
					7547	75473
1	7555-3507050	45 3637 3422	Барабан стояночного тормоза в сборе	Parking brake drum	1	1
2	201499	45 9346 1561	Болт	Bolt	4	4
3	252136	45 9816 6067	Шайба	Washer	4	4
4	7555-2201102	45 3637 2078	Фланец	Flange	1	1
5	7555-3507052	45 3614 2599	Барабан стояночного тормоза	Parking brake drum	1	1
6	340526	45 9957 1277	Болт М18х74	Bolt М18х74	8	8
7	548А-2201066	45 3514 2566	Кольцо	Ring	1	1
8	7555-3507015	45 3637 2430	Колодка с накладками в сборе	Shoe with linings	2	2
9	7555-3507019	45 3637 1801	Колодка тормоза	Brake shoe	2	2
10	549А-3507020	45 3619 0206	Накладка	Lining	4	4
11	343180	45 9957 5006	Заклепка	Rivet	16	16
12	7555-3507048	45 3437 2432	Пружина	Spring	2	2
13	500-3501037	45 3416 1075	Пружина	Spring	1	1
14	7555-3507102-01	45 3637 9238	Держатель	Holder	6	6
15	549А-3507116	45 3619 2418	Шплинт	Split-pin	1	1
16	549А-3507111	45 3619 2417	Кулак разжимной	Extension cam	1	1
17	7555-3501109	45 3437 2435	Ролик	Roller	2	2
18	500-3501136-05	45 3416 5063	Рычаг регулировочный в сборе	Adjusting lever	1	1
19	201587	45 9346 1641	Болт	Bolt	2	2
20	201593	45 9346 1645	Болт	Bolt	2	2

Продолжение таблицы 2.7.13  
Continuation of Table 2.7.13

Номер позиции Pos. No	Обозначение Designation	Код ОКП OKP code	Наименование сборочных единиц, деталей Assembly units, parts		Количество Q-ty	
					7547	75473
21	252138	45 9816 6069	Шайба	Washer	10	10
22	548A-3507182	45 3614 2560	Кронштейн	Bracket	1	1
23	549A-3507150	45 3619 2421	Диск	Disk	1	1
24	548A-3507010-10	45 3614 4756	Суппорт стояночного тормоза	Parking brake caliper	1	1
25	548A-3507012	45 3614 2561	Суппорт	Caliper	1	1
26	200-3501016	45 3414 1050	Втулка	Bushing	2	2
27	548A-3507025	45 3614 2598	Втулка	Bushing	1	1
28	549A-3507024	45 3619 2413	Втулка	Bushing	1	1
29	549A-3507151	45 3619 2422	Диск	Disk	1	1
30	340378	45 9957 1095	Болт	Bolt	6	6
31	500-3502134	45 3416 1122	Кольцо	Ring	2	2
32	7555-3507022	45 3637 2431	Ось колодки	Shoe axle	1	1
33	1.2.105x138-3	25 3131 5514	Манжета	Cup	1	1
34	540-2402052	45 3613 1252	Сальник	Gland	1	1
35	252135	45 9816 6046	Шайба	Washer	5	5
36	201454	45 9346 1520	Болт	Bolt	5	5

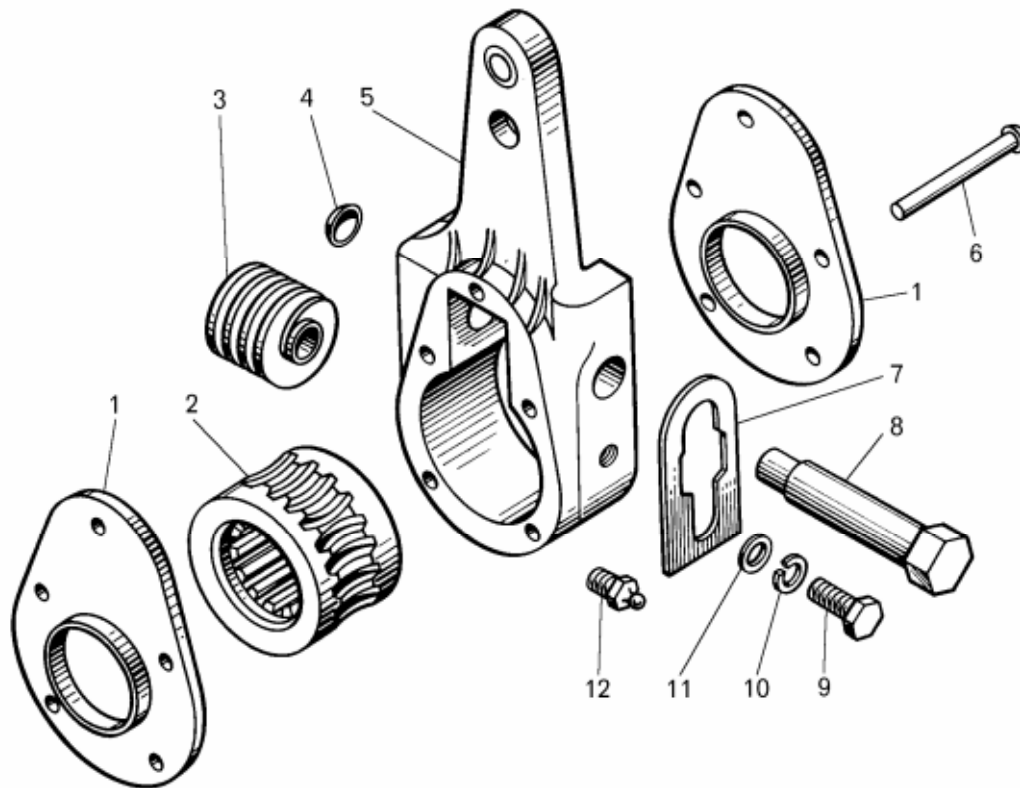


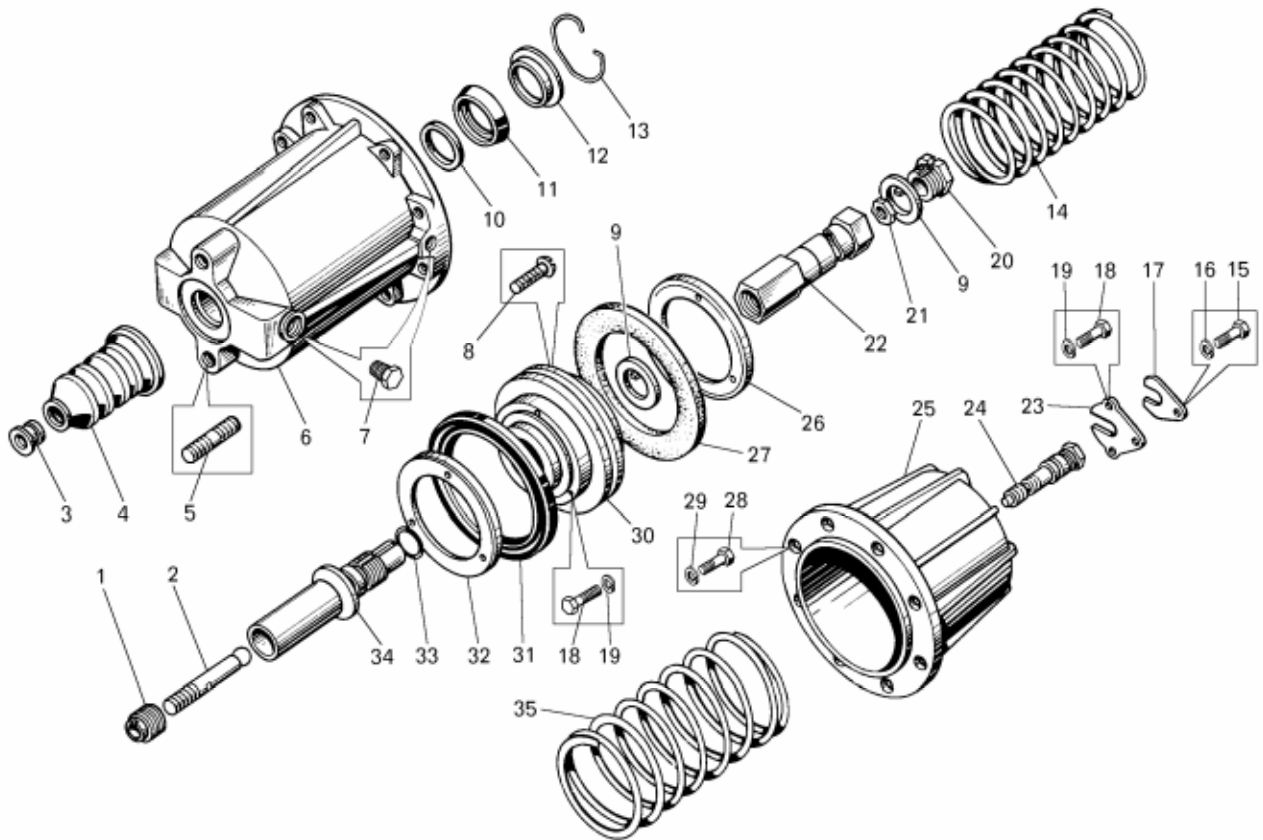
Рисунок 2.7.14 – Регулировочный рычаг  
Figure 2.7.14 – Adjusting lever

Таблица 2.7.14 – Перечень сборочных единиц и деталей

Table 2.7.14 – List of assembly units and parts

Номер позиции Pos. No	Обозначение Designation	Код ОКП OKP code	Наименование сборочных единиц, деталей Assembly units, parts		Количество Q-ty	
					7547	75473
1	500-3501143	45 3416 1097	Крышка	Cover	2	2
2	500-3501140	45 3416 1094	Шестерня	Pinion	1	1
3	500-3501141	45 3416 1095	Червяк	Worm	1	1
4	260305	45 9821 1006	Заглушка	Plug	1	1
5	500-3501137-20	45 3416 5065	Корпус рычага	Lever body	1	1
6	500-3501146	45 3416 1098	Заклепка	Rivet	5	5
7	500-3501154-10	45 3416 4031	Пластина	Plate	1	1
8	64221-3501142	--	Ось	Axle	1	1
9	201454	45 9346 1520	Болт	Bolt	1	1
10	252135	45 9816 6046	Шайба	Washer	1	1
11	252005	45 9811 1206	Шайба	Washer	1	1
12	264020	45 9167 4007	Масленка	Greaser	1	1





**Рисунок 2.7.15 – Цилиндр стояночной тормозной системы на самосвале БелАЗ-7547**  
**Figure 2.7.15 – Parking brake cylinder of dump truck BELAZ-7547**

**Т а б л и ц а 2.7.15 – Перечень сборочных единиц и деталей**

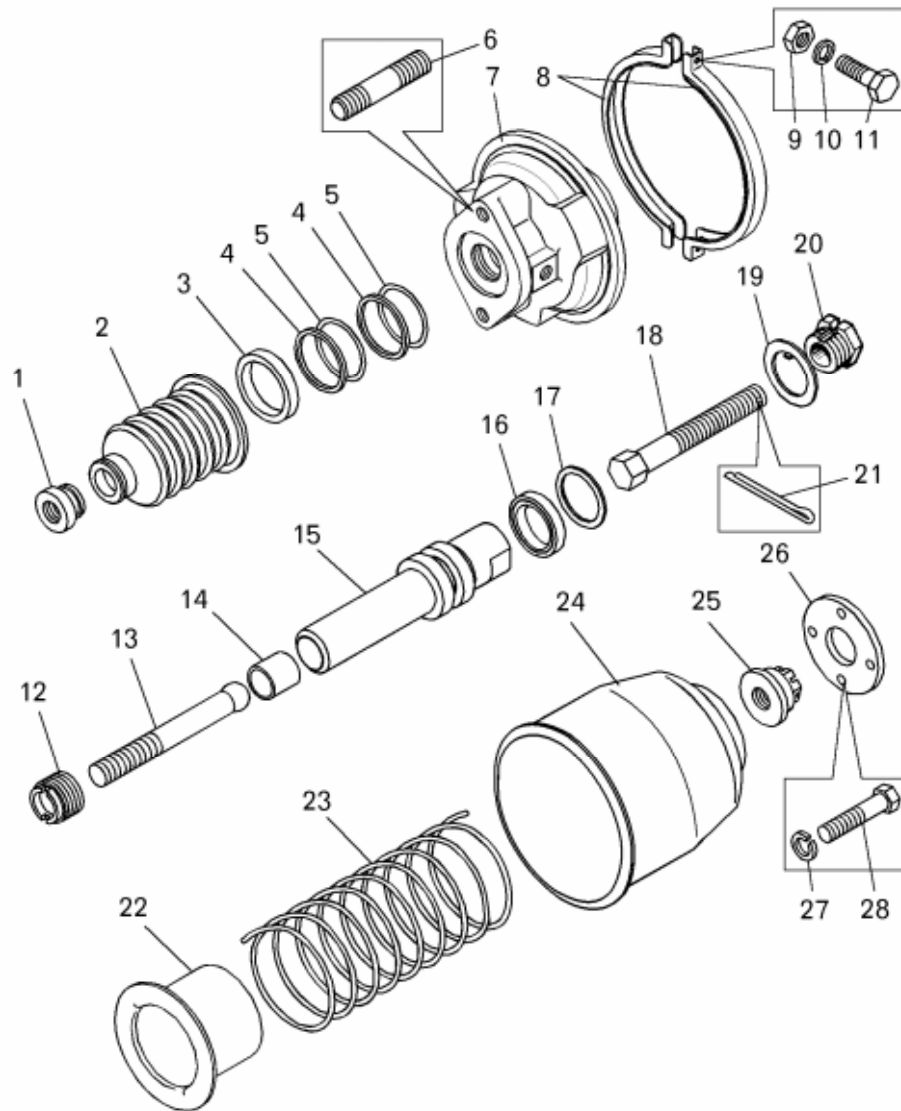
**Table 2.7.15 – List of assembly units and parts**

Номер позиции Pos. No	Обозначение Designation	Код ОКП OKP code	Наименование сборочных единиц, деталей Assembly units, parts		Количество Q-ty	
					7547	75473
1	549A-3519356	45 3619 2492	Сухарь	Block	1	--
2	540M-3519394	45 3616 1351	Шток	Rod	1	--
3	540-3519187-10	45 3613 1893	Контргайка	Lock nut	1	--
4	540M-3519396	45 3616 1353	Муфта защитная	Protective coupling	1	--
5	341016	45 9951 3148	Шпилька	Pin	2	--
6	540M-3519324	45 3616 1348	Корпус цилиндра	Cylinder body	1	--
7	262543	45 9932 1303	Пробка	Plug	2	--
8	221608	45 9412 1112	Винт	Screw	3	--
9	342688	45 9957 6158	Шайба	Washer	2	--
10	549A-3519344	45 3619 2489	Кольцо	Ring	1	--
11	3-60x40-6	25 3122 5832	Манжета	Cup	1	--
12	549A-3519382	45 3619 2500	Манжетодержатель	Cup holder	1	--
13	549A-3519388	45 3619 2502	Кольцо запорное	Locking ring	1	--
14	549A-3519336	45 3619 2487	Пружина	Spring	1	--
15	201454	45 9346 1520	Болт	Bolt	2	--
16	252135	45 9816 6046	Шайба	Washer	2	--

7547-3902090 КДС

Продолжение таблицы 2.7.15  
Continuation of Table 2.7.15

Номер позиции Pos. No	Обозначение Designation	Код ОКП OKP code	Наименование сборочных единиц, деталей Assembly units, parts		Количество Q-ty	
					7547	75473
17	75405-3519362	45 3616 6043	Пластина	Plate	1	--
18	201420	45 9346 1506	Болт	Bolt	3	--
19	252134	45 9816 6045	Шайба	Washer	3	--
20	549A-3519354	45 3619 2491	Гайка	Nut	1	--
21	250560	45 9553 1063	Гайка	Nut	1	--
22	549A-3519370	45 3619 2497	Втулка	Bushing	1	--
23	75405-3519358	45 3616 6042	Пластина стопорная	Locking plate	1	--
24	549A-3519352	45 3619 2490	Винт растормаживания	Unbraking screw	1	--
25	549A-3519392	45 3619 2503	Крышка корпуса цилиндра	Cover of cylinder body	1	--
26	549A-3519398	45 3619 2505	Обойма	Yoke	1	--
27	549A-3519330	45 3619 2485	Кольцо	Ring	1	--
28	201542	45 9346 1600	Болт	Bolt	8	--
29	252157	45 9816 6008	Шайба	Washer	8	--
30	549A-3519326	45 3619 2484	Поршень	Piston	1	--
31	549A-3519328	45 3619 0287	Манжета	Cup	1	--
32	549A-3519384	45 3619 2501	Манжетодержатель	Cup holder	1	--
33	029-035-36-2-2	25 3111 3148	Кольцо	Ring	1	--
34	549A-3519338	45 3619 2488	Плунжер	Plunger	1	--
35	549A-3519334	45 3619 2486	Пружина	Spring	1	--



**Рисунок 2.7.16 – Цилиндр стояночной тормозной системы на самосвале БелАЗ-75473**  
**Figure 2.7.16 – Parking brake cylinder of dump truck BELAZ-75473**

**Т а б л и ц а 2.7.16 – Перечень сборочных единиц и деталей**

**T a b l e 2.7.16 – List of assembly units and parts**

Номер позиции Pos. No	Обозначение Designation	Код ОКП OKP code	Наименование сборочных единиц, деталей Assembly units, parts		Количество Q-ty	
					7547	75473
1	540-3519187-10	45 3613 1893	Контргайка	Lock nut	--	1
2	540M-3519396	45 3616 1353	Муфта защитная	Protective coupling	--	1
3	549A-3519344	45 3619 2489	Кольцо	Ring	--	1
4	7521-3577136	45 3627 3855	Шайба защитная	Protective washer	--	2
5	040-048-46-2-2	25 3111 3259	Кольцо	Ring	--	2
6	341016	45 9951 3148	Шпилька M16x40	Pin M16x40	--	2
7	7545-3519324-10	45 3637 7114	Корпус цилиндра	Cylinder body	--	1
8	19.3519345-02	45 3921 2890	Хомут, тип 30	Clamp, type 30	--	2
9	250510	45 9553 1055	Гайка M8	Nut M8	--	2

7547-3902090 КДС

Продолжение таблицы 2.7.16  
Continuation of Table 2.7.16

Номер позиции Pos. No	Обозначение Designation	Код ОКП OKP code	Наименование сборочных единиц, деталей Assembly units, parts		Количество Q-ty	
					7547	75473
10	252135	45 9816 6046	Шайба 8Т	Washer 8T	--	2
11	201469	45 9346 1533	Болт М8х55	Bolt M8x55	--	2
12	7545-3519356	45 3637 8667	Сухарь	Block	--	1
13	540М-3519394	45 3616 1351	Шток	Rod	--	1
14	7545-3519357	45 3637 8561	Вкладыш	Insert	--	1
15	7545-3519338-20	45 3634 0178	Плунжер	Plunger	--	1
16	7545-3519343	45 3637 6633	Манжета 60х50	Cup 60x50	--	1
17	7513-3577136	45 3641 4845	Шайба защитная	Protective washer	--	1
18	7545-3519352-10	45 3637 7111	Винт растормаживания	Screw of unbraking	--	1
19	342688	45 9957 6158	Шайба стопорная	Locking washer	--	1
20	549А-3519354	45 3619 2491	Гайка М33х1.5	Nut M33x1.5	--	1
21	258054	45 9871 1068	Шплинт 4х32	Split-pin 4x32	--	1
22	7545-3519430-11	45 3634 2130	Стакан	Barrel	--	1
23	24.3519268	45 9135 9248	Пружина	Spring	--	1
24	7545-3519390-10	45 3634 2128	Крышка корпуса цилиндра	Cover of cylinder body	--	1
25	7545-3519355	45 3637 7112	Гайка растормаживания	Nut of unbraking	--	1
26	7545-3519358	45 3637 7110	Пластина стопорная	Locking plate	--	1
27	252134	45 9816 6045	Шайба 6Т	Washer 6T	--	4
28	201418	45 9346 1504	Болт М6х16	Bolt M6x16	--	4

**2.8 Рама  
2.8 Frame**

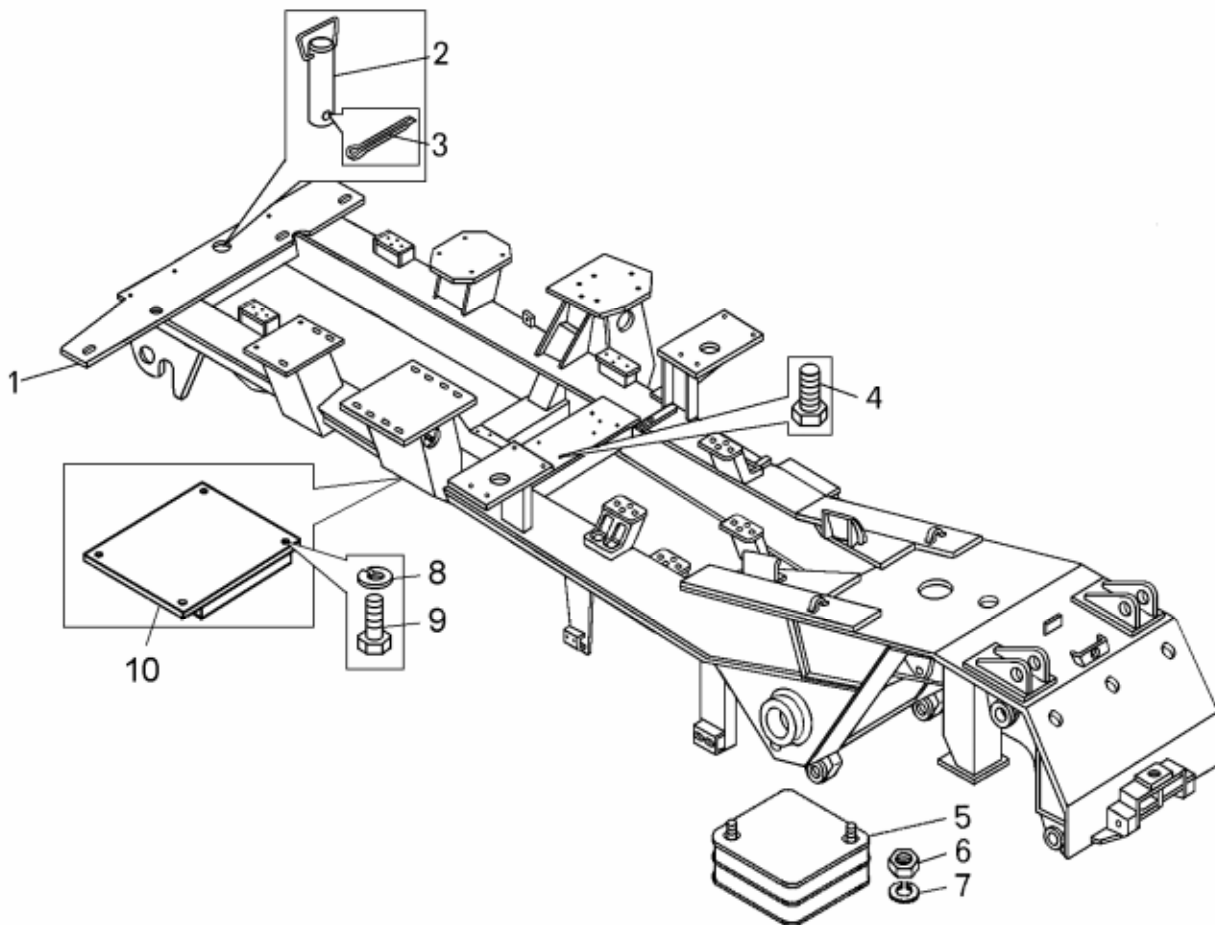
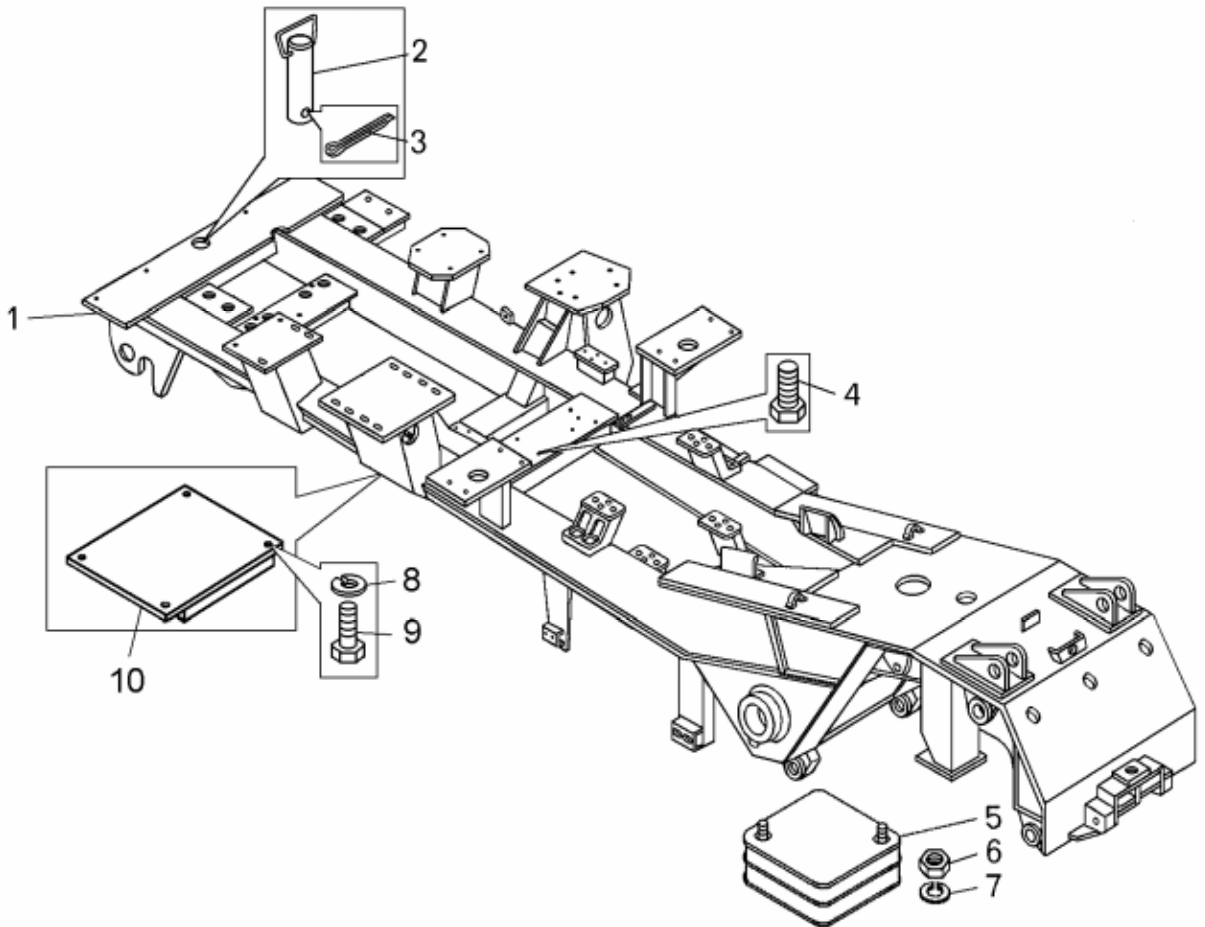


Рисунок 2.8.1 – Рама на самосвале БелАЗ-7547  
Figure 2.8.1 – Frame on BELAZ-7547

Т а б л и ц а 2.8.1 – Перечень сборочных единиц и деталей  
T a b l e 2.8.1 – List of assembly units and parts

Номер позиции Pos. No	Обозначение Designation	Код ОКП OKP code	Наименование сборочных единиц, деталей Assembly units, parts		Количество Q-ty	
					7547	75473
1	7547-2800010	45 3611 2279	Рама в сборе	Frame as set	1	-
2	540-2806035	45 3613 1324	Шкворень	Pivot	1	-
3	258101	45 9831 1127	Шплинт	Split-pin	1	-
4	201502	45 9346 1564	Болт М10х38	Bolt M10x38	1	-
5	540-2919624	45 3613 1521	Буфер	Buffer	2	-
6	250839	45 9951 4059	Гайка М20	Nut M20	4	-
7	252161	45 9816 6012	Шайба 20Л	Washer 20Л	4	-
8	252136	45 9816 6067	Шайба 10 ОТ	Washer 10 OT	8	-
9	201495	45 9346 1557	Болт М10х20	Bolt M10x20	8	-
10	540А-2909624-01	45 3616 0303	Буфер передний	Front buffer	2	-



**Рисунок 2.8.2 – Рама на самосвале БелАЗ-75473**  
**Figure 2.8.2 – Frame on BELAZ-75473**

**Т а б л и ц а 2.8.2 – Перечень сборочных единиц и деталей**  
**Table 2.8.2 – List of assembly units and parts**

Номер позиции Pos. No	Обозначение Designation	Код ОКП ОКР code	Наименование сборочных единиц, деталей Assembly units, parts		Количество Q-ty	
					7547	75473
1	75473-2800010-60	45 3611 4651	Рама в сборе	Frame as set	-	1
2	540-2806035	45 3613 1324	Шкворень	Pivot	-	1
3	258101	45 9831 1127	Шплинт	Split-pin	-	1
4	201502	45 9346 1564	Болт М10х38	Bolt M10x38	-	2
5	540-2919624	45 3613 1521	Буфер	Buffer	-	2
6	250839	45 9951 4059	Гайка М20	Nut M20	-	4
7	252161	45 9816 6012	Шайба 20Л	Washer 20Л	-	4
8	252136	45 9816 6067	Шайба 10 ОТ	Washer 10 OT	-	8
9	201495	45 9346 1557	Болт М10х20	Bolt M10x20	-	8
10	540А-2909624-01	45 3616 0303	Буфер передний	Front buffer	-	2





**2.9 Подвеска  
2.9 Suspension**

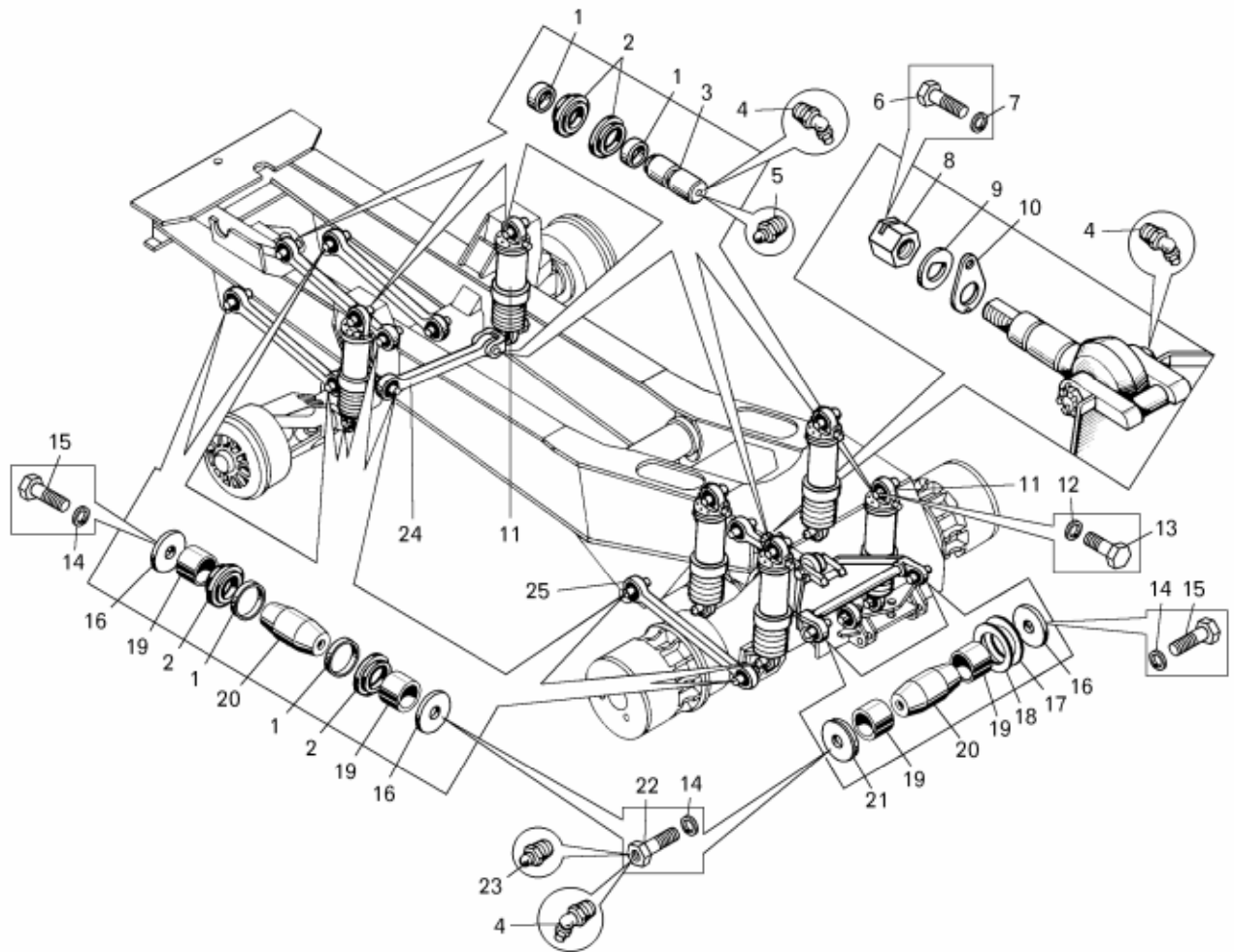


Рисунок 2.9.1 – Установка передней и задней подвески  
Figure 2.9.1 – Mounting of front and rear suspensions

Т а б л и ц а 2.9.1 – Перечень сборочных единиц и деталей  
T a b l e 2.9.1 – List of assembly units and parts

Номер позиции Pos. No	Обозначение Designation	Код ОКП OKP code	Наименование сборочных единиц, деталей Assembly units, parts		Количество Q-ty	
					7547	75473
1	540-2917450	45 3613 1475	Втулка распорная	Spacing bushing	48	48
2	540-2917454-12	45 3613 1476	Сальник	Gland	48	48
3	540-2917446-11	45 3613 4680	Палец крепления цилиндра	Finger of cylinder fastening	4	4
3	540-2917446-20	45 3613 3942	Палец крепления цилиндра	Finger of cylinder fastening	4	4
4	2.3.45.Ц6 хр	45 9167 5006	Масленка	Greaser	9	9
5	2.3.90.Ц6 хр	45 9167 5013	Масленка	Greaser	9	9
6	340178	45 9957 1034	Болт М10х30	Bolt	2	2
7	252136	45 9816 6067	Шайба 10 ОТ	Washer 10 OT	10	10
8	342421	45 9957 4043	Гайка М64	Nut M64	1	1
9	540-2919437-20	45 3613 7151	Шайба опорно-регулирующ.	Washer	1	1
9	540-2919438-10	45 3613 7152	Шайба опорно-регулирующ.	Washer	1	1
9	540-2919439-10	45 3613 7153	Шайба опорно-регулирующ.	Washer	1	1
10	540-2919436-B	45 3613 1501	Шайба шкворня	Washer of pivot	1	1

Продолжение таблицы 2.9.1  
Continuation of Table 2.9.1

Номер позиции Pos. No	Обозначение Designation	Код ОКП OKP code	Наименование сборочных единиц, деталей Assembly units, parts		Количество Q-ty	
					7547	75473
11	75489-2917020	45 3613 8827	Цилиндр пневмогидравлической подвески	Cylinder of pneumohydraulic suspension	6	6
12	252139	45 9816 6070	Шайба 16 ОТ	Washer 16 OT	10	10
13	340430	45 9957 1102	Болт стопорный М16х35	Locking bolt M16x35	10	10
14	252143	45 9816 6054	Шайба 24Т	Washer 24T	34	34
15	340748	45 9957 1147	Болт М24х60	Bolt M24x60	18	18
16	7523-2919160	45 3637 1724	Пластина прижимная	Clamping plate	34	34
17	7540-2919442	45 3616 2337	Шайба упорная вилки	Thrust washer of fork	3	3
18	7540-2919445	45 3616 2338	Шайба упорная вилки	Thrust washer of fork	4	4
19	7523-2919158	45 3637 1723	Втулка распорная	Spacing bushing	36	36
20	7523-2919078	45 3637 1722	Палец штанги	Rod finger	17	17
21	7523-2919252	45 3637 1725	Пластина прижимная	Clamping plate	2	2
22	7523-2919449	45 3637 1726	Болт специальный	Bolt	18	18
23	1.3.Ц6 хр	45 9167 4008	Масленка	Greaser	10	10
24	7540-2909014-02	45 3616 8199	Штанга подвески	Suspension rod	4	4
25	7548-2919014-02	45 3611 4154	Штанга подвески	Suspension rod	2	2

7547-3902090 КДС

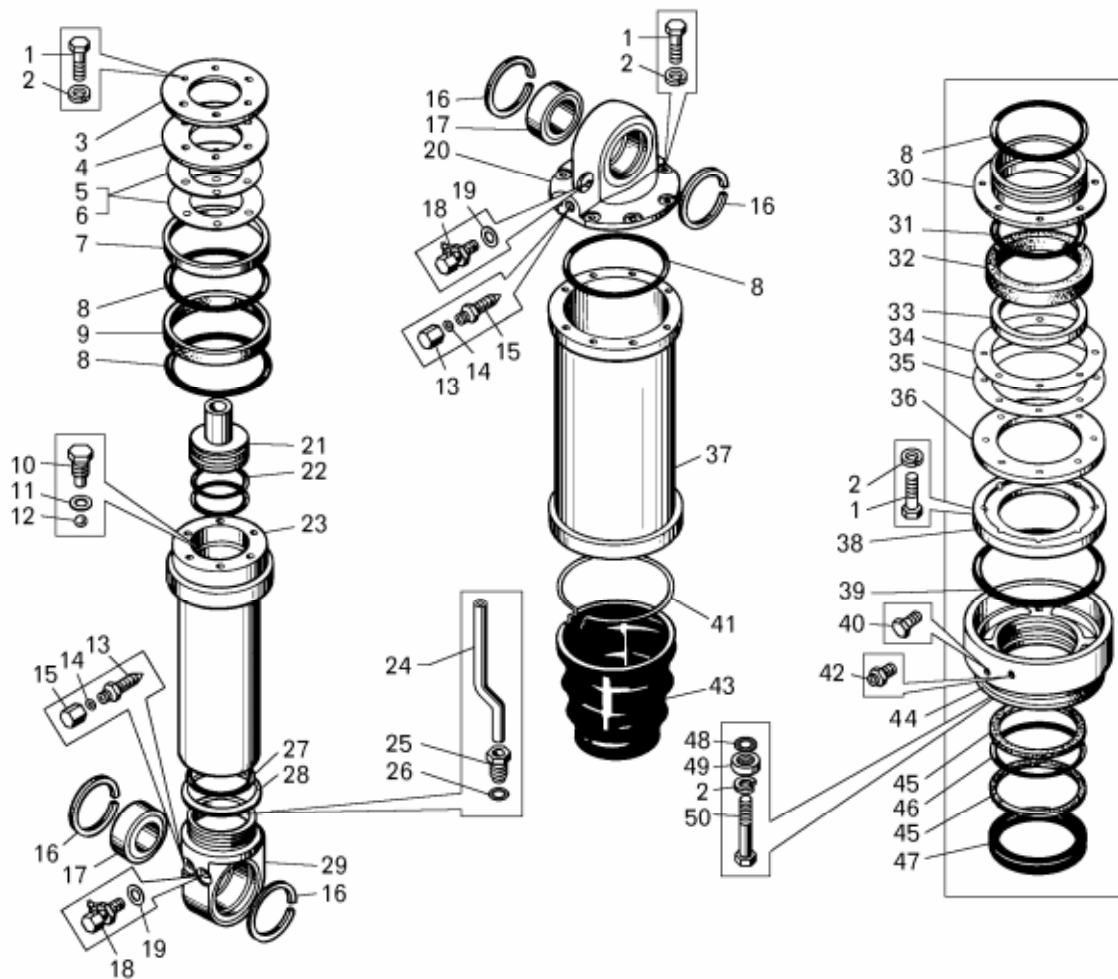


Рисунок 2.9.2 – Цилиндр подвески  
Figure 2.9.2 – Cylinder of suspension

Т а б л и ц а 2.9.2 – Перечень сборочных единиц и деталей

T a b l e 2.9.2 – List of assembly units and parts

Номер позиции Pos. No	Обозначение Designation	Код ОКП OKP code	Наименование сборочных единиц, деталей Assembly units, parts		Количество Q-ty	
					7547	75473
1	340279	45 9957 1062	Болт М12х35	Bolt M12x35	120	120
2	252137	45 9816 6068	Шайба 12 ОТ	Washer 12 OT	132	132
3	540-2917069*	45 3613 1383	Диск прижимной	Clamping disk	6	6
3	540-2917069-01*	45 3613 7937	Диск прижимной	Clamping disk	6	6
4	540-2917068	45 3613 1382	Пружина	Spring	6	6
5	540-2917070-10	45 3613 1385	Прокладка регулировочная	Adjusting gasket	18	18
6	540-2917071-10	45 3613 1387	Прокладка регулировочная	Adjusting gasket	18	18
7	540-2917067	45 3613 1381	Кольцо нажимное	Pressing ring	6	6
8	540-2917064-11	45 3611 6909	Кольцо уплотнительное	Spacer ring	24	24
9	540-2917062-01	45 3613 1378	Манжета поршня	Piston cup	6	6
10	540-2917186-Б	45 3613 1426	Пробка клапана сжатия	Plug of squeeze valve	6	6

Продолжение таблицы 2.9.2  
Continuation of Table 2.9.2

Номер позиции Pos. No	Обозначение Designation	Код ОКП OKP code	Наименование сборочных единиц, деталей Assembly units, parts		Количество Q-ty	
					7547	75473
11	540-1712534	45 3613 1086	Прокладка уплотнительная	Sealing gasket	6	6
12	11,112-60+100	45 9116 7361	Шарик	Ball	6	6
13	540-2917396	45 3613 1469	Штуцер заправочный	Priming connection pipe	12	12
14	540-2917390	45 3613 1466	Прокладка уплотнительная	Sealing gasket	12	12
15	540-2917392-A	45 3613 1468	Крышка	Cover	12	12
16	6411-2907459	45 3631 0422	Кольцо опорное	Supporting ring	24	24
17	ШСЛ-60К*	46 4913 3539	Подшипник шарнирный	Hinged bearing	12	12
17	ШСЛ-60К1*	46 4913 3540	Подшипник шарнирный	Hinged bearing	12	12
18	75405-2917360	45 3616 5166	Клапан заправочный	Priming valve	12	12
19	540-2917362	45 3613 1455	Прокладка уплотнительная	Sealing gasket	12	12
20	540-2917130-01	45 3613 6746	Крышка верхняя	Upper cover	6	6
21	540-2917256-10	45 3613 5338	Заглушка	Plug	6	6
22	090-100-58-2-2	25 3111 3365	Кольцо	Ring	12	12
23	540-2907056-31	45 3613 3901	Цилиндр противодействия с буксой	Back pressure cylinder of front suspension	6	6
24	540-2917124	45 3613 1407	Трубка заправочная	Priming pipe	6	6
25	344867	45 9981 6936	Штуцер	Connection pipe	6	6
26	008-012-25-2-2	25 3111 3055	Кольцо	Ring	6	6
27	100-110-58-2-2	25 3111 3367	Кольцо	Ring	6	6
28	540-2917109-Б	45 3613 1403	Шайба стопорная	Locking washer	6	6
29	540-2917118-11	45 3613 1404	Крышка нижняя	Lower cover	6	6
30	7540-2917076	45 3616 2282	Корпус манжеты с буксой	Body of cup with axle-box	6	6
31	540-2917082-11	45 3611 6308	Кольцо распорное	Spacer ring	6	6
32	540-2917080-02	45 3613 7754	Манжета цилиндра противо- давления	Cup	6	6
33	540-2917085	45 3613 1395	Кольцо нажимное	Pressing ring	6	6
34	7540-2917088	45 3616 2362	Прокладка регулировочная	Adjusting gasket	6	6
35	7540-2917089	45 3616 2363	Прокладка регулировочная	Adjusting gasket	18	18
36	7540-2917086	45 3616 2360	Пружина	Spring	6	6
37	7540-2917030*	45 3616 2281	Цилиндр основной	Main cylinder	6	6
37	7540-2917036*	45 3616 4556	Труба основного цилиндра	Tube of main cylinder	6	6
38	7540-2917087*	45 3616 2361	Диск прижимной	Clamping disk	6	6
38	7540-2917087-01*	45 3616 6030	Диск прижимной	Clamping disk	6	6
39	200-210-58-2-2	25 3111 3389	Кольцо	Ring	6	6
40	262541	45 9932 1301	Пробка КГ 1/8"	Plug КГ 1/8"	6	6
41	258299	45 9871 1386	Шплинт 1,6x750	Split-pin 1,6x750	6	6
42	367116*	45 3114 5398	Клапан предохранительный	Safety valve	6	6
42	6422-3515006*	45 3923 0004	Клапан предохранительный	Safety valve	6	6
43	540С-2917125-10	45 3613 6366	Чехол защитный	Protective shroud	6	6
44	7540-2917038*	45 3616 6814	Картер маслосборника	Casing of oil collector	6	6
44	7540-2917040*	45 3616 2357	Картер маслосборника	Casing of oil collector	6	6
45	540-2917103	45 3613 1401	Шайба защитная	Protective washer	12	12
46	130-140-58-2-2	25 3111 3374	Кольцо	Ring	6	6
47	540-2917104-Б	45 3613 1402	Кольцо предохранительное	Safety ring	6	6
48	012-016-25-2-2	25 3111 3059	Кольцо	Ring	12	12
49	540-2917393	45 3613 6360	Крышка прижимная	Clamping cover	12	12
50	340320	45 9957 1083	Болт М12x75	Bolt M12x75	12	12

\* -- взаимозаменяемые детали (interchangeable parts)

7547-3902090 КДС

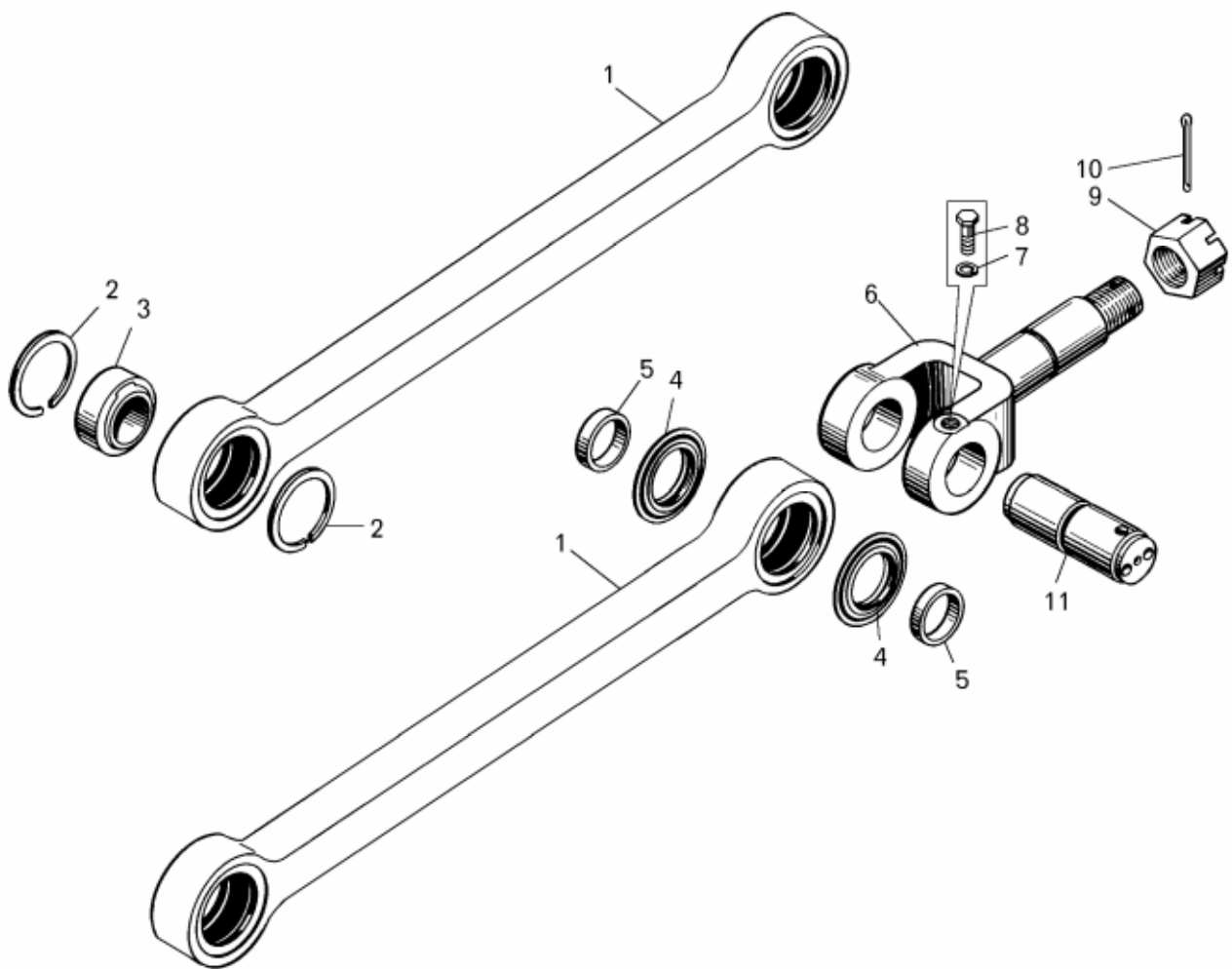


Рисунок 2.9.3 – Штанга передней подвески  
Figure 2.9.3 – Rod of front suspension

Т а б л и ц а 2.9.3 – Перечень сборочных единиц и деталей

Т a b l e 2.9.3 – List of assembly units and parts

Номер позиции Pos. No	Обозначение Designation	Код ОКП OKP code	Наименование сборочных единиц, деталей Assembly units, parts		Количество Q-ty	
					7547	75473
1	7540-2909054	45 3616 8051	Штанга подвески	Suspension rod	4	4
2	6411-2907459	45 3631 0422	Кольцо опорное	Supporting ring	16	16
3	ШСЛ-60К	46 4913 3539	Подшипник шарнирный	Hinged bearing	8	8
4	540-2917454-12	45 3613 1476	Сальник	Gland	24	24
5	540-2917450	45 3613 1475	Втулка распорная	Spacing bushing	24	24
6	7523-2909610	45 3637 1346	Проушина поперечной штанги	Lug of lateral rod	1	1
7	252139	45 9816 6070	Шайба 16 ОТ	Washer 16 OT	1	1
8	340430	45 9957 1102	Болт стопорный M16x35	Locking bolt M16x35	1	1
9	375102	45 9958 4348	Гайка прорезная M48x2	Nut	1	1
10	258087	45 9871 1106	Шплинт 6,3x70	Split-pin	1	1
11	540-2917446-11	45 3613 4680	Палец крепления цилиндра	Finger of cylinder fastening	1	1

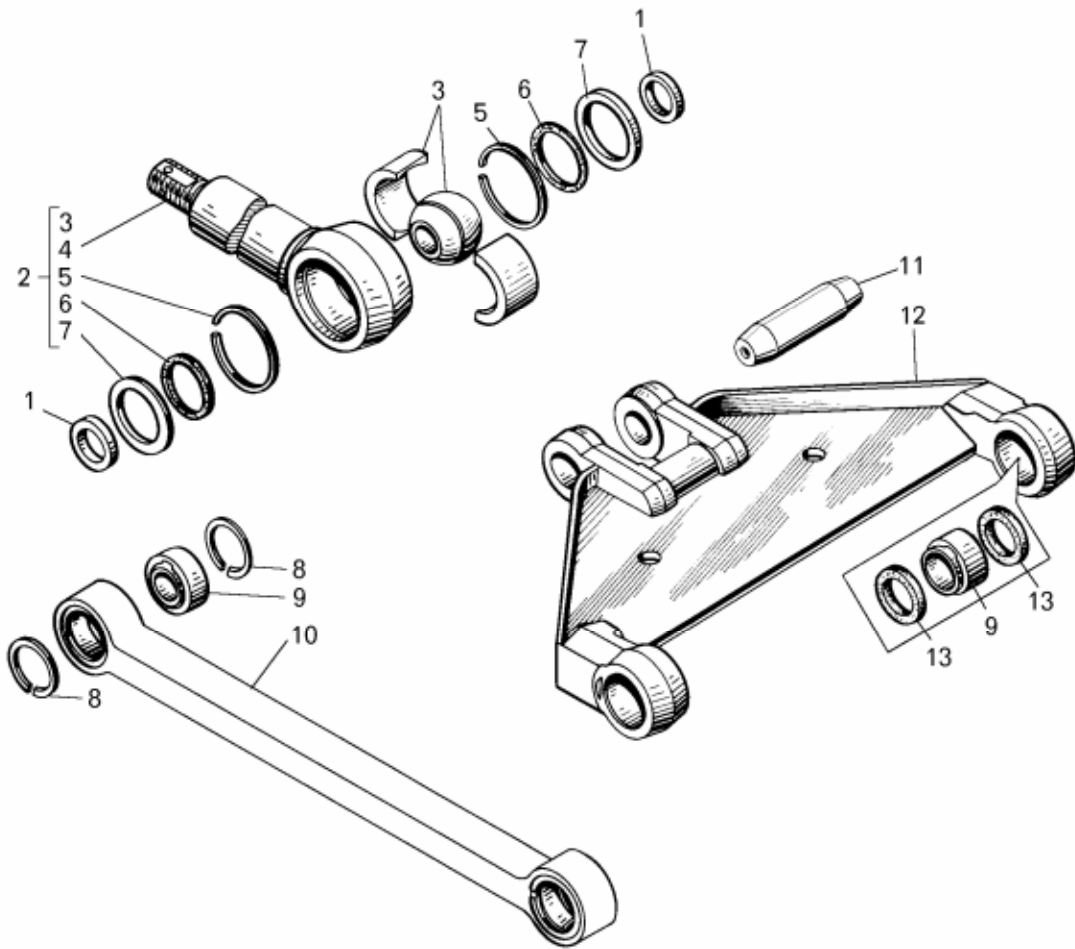


Рисунок 2.9.4 – Вилка и штанга задней подвески  
Figure 2.9.4 – Fork and rod of rear suspension

Т а б л и ц а 2.9.4 -- Перечень сборочных единиц и деталей

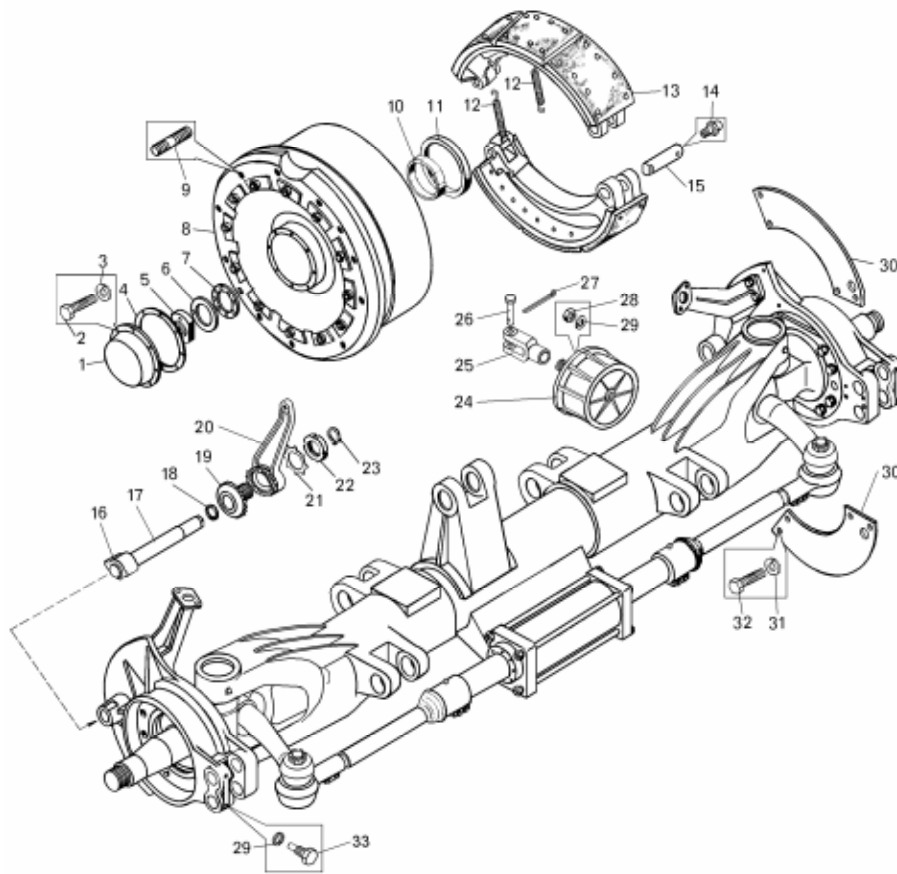
T a b l e 2.9.4 – List of assembly units and parts

Номер позиции Pos. No	Обозначение Designation	Код ОКП OKP code	Наименование сборочных единиц, деталей Assembly units, parts		Количество Q-ty	
					7547	75473
1	540-2919455	45 3613 6221	Кольцо	Ring	2	2
2	540-2919429-40	45 3613 7149	Шкворень вилки	Pivot of fork	1	1
3	6ШСЛ-60	46 4913 3545	Подшипник шарнирный	Hinged bearing	1	1
4	540-2919430-60	45 3613 5304	Шкворень	Pivot	1	1
5	540-2919462-20	45 3613 7141	Кольцо упорное	Thrust ring	2	2
6	540-2919600	45 3613 6605	Уплотнитель	Sealant	2	2
7	540-2919458-20	45 3613 6222	Крышка	Cover	2	2
8	6411-2907459	45 3631 0422	Кольцо опорное	Supporting ring	8	8
9	ШСЛ-60К	46 4913 3539	Подшипник шарнирный	Hinged bearing	6	6
10	7548-2919054	45 3611 3676	Штанга подвески	Suspension rod	2	2
11	75481-2919426	45 3616 6404	Палец вилки	Finger of fork	1	1
12	7540-2919411	45 3616 2335	Вилка	Fork	1	1
13	540-2919440-11	45 3613 1507	Сальник вилки	Gland of fork	4	4





**2.10 Передняя ось**  
**2.10 Front axle**



**Рисунок 2.10.1 – Передняя ось на самосвале БелАЗ-7547**  
**Figure 2.10.1 – Front axle on dump truck BELAZ-7547**

**Т а б л и ц а 2.10.1 – Перечень сборочных единиц и деталей**

**T a b l e 2.10.1 – List of assembly units and parts**

Номер позиции Pos. No	Обозначение Designation	Код ОКП OKP code	Наименование сборочных единиц, деталей Assembly units, parts		Количество Q-ty	
					7547	75473
1	548-3103065-01	45 3514 0558	Крышка ступицы переднего колеса	Cover of front wheel hub	2	-
2	201454	45 9346 1520	Болт М8х16	Bolt	16	-
3	252135	45 9816 6046	Шайба 8Т	Washer	16	-
4	548-3103067	45 3614 0559	Прокладка	Gasket	2	-
5	540-3103077-10	45 3613 4403	Гайка	Nut	2	-
6	540-3103080-10	45 3613 5381	Шайба стопорная	Stopping washer	2	-
7	540-3103079-20	45 3613 5377	Шайба замковая	Locking washer	2	-
8	75473-3103005	45 3613 9651	Ступица	Hub	2	-
9	341274	00 3412 7400	Шпилька М24х54	Pin	32	-
10	548-3103022	45 3614 0545	Кольцо упорное	Thrust ring	2	-
11	548-3103058	45 3614 0554	Сальник	Gland	2	-
12	525-3501035-10	45 3611 0791	Пружина	Spring	4	-
13	548-3501090	45 3614 0595	Колодка тормозная	Brake shoe	4	-
14	1.3.Ц6ХР	45 9167 4008	Масленка	Greaser	6	-
15	548-3501132	45 3614 0601	Ось колодки	Shoe axle	4	-
16	548-3501110	45 3614 2437	Кулак разжимной	Extension cam	2	-
17	548-3501115	45 3614 0599	Вал разжимного кулака	Shaft of extension cam	2	-
18	035-040-30-2-3	25 3111 4112	Кольцо	Ring	2	-

Продолжение таблицы 2.10.1  
Continuation of Table 2.10.1

Номер позиции Pos. No	Обозначение Designation	Код ОКП OKP code	Наименование сборочных единиц, деталей Assembly units, parts		Количество Q-ty	
					7547	75473
19	525-3502140-10	45 3611 0202	Шестерня	Pinion	2	-
20	548-3501135	45 3614 0602	Рычаг разжимного кулака	Lever	2	-
21	525-1701324-20	45 3611 0061	Шайба	Washer	2	-
22	525-1701323-20	45 3611 0060	Гайка	Nut	2	-
23	548-3501116	45 3614 6432	Кольцо Б42	Ring	4	-
24	540-3519010-04	45 3613 6557	Цилиндр тормозной с сапуном	Brake cylinder	2	-
25	540-3519138	45 3613 1886	Вилка штока	Rod fork	2	-
26	260137	45 9862 1132	Палец 16x50	Finger	2	-
27	258053	45 9871 1067	Шплинт 4x25	Split-pin	2	-
28	252139	45 9816 6070	Шайба 16 ОТ	Washer	12	-
29	250560	45 9553 1063	Гайка	Nut	4	-
30	548-3501150	45 3614 0603	Диск защитный	Protective disk	4	-
31	252136	45 9816 6067	Шайба 10 ОТ	Washer	16	-
32	201493	45 9346 1555	Болт М10х16	Bolt	16	-
33	340430	45 9957 1102	Болт стопорный М16х35	Bolt	4	-

7547-3902090 КДС

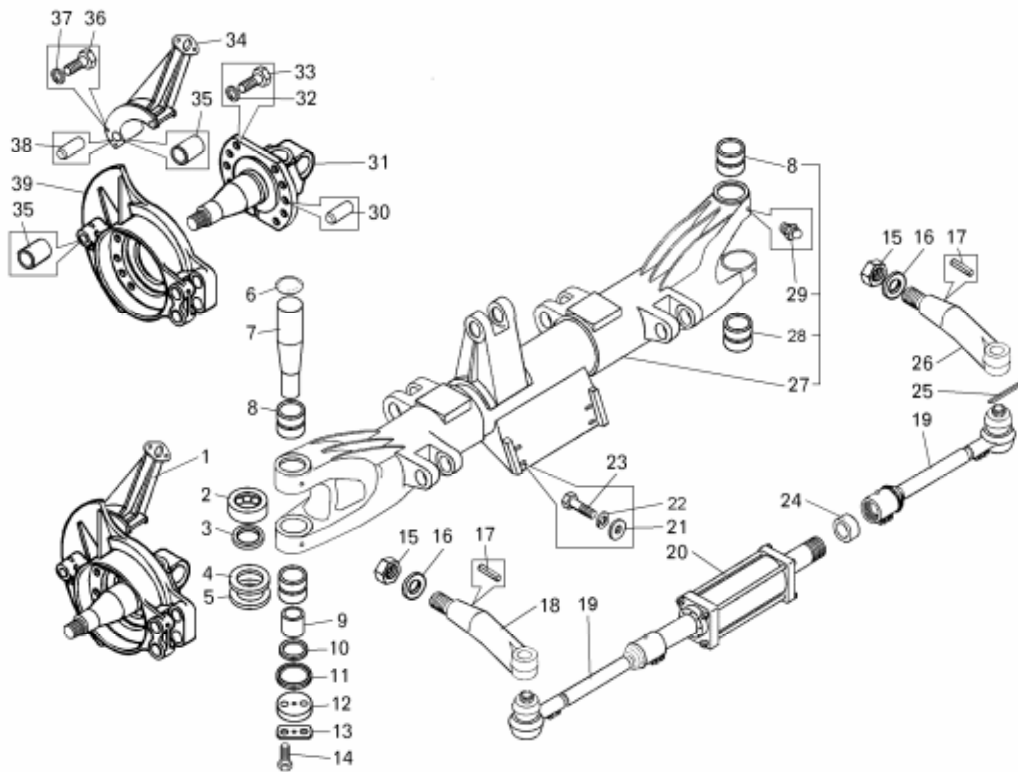


Рисунок 2.10.2 – Детали передней оси  
Figure 2.10.2 – Front axle parts

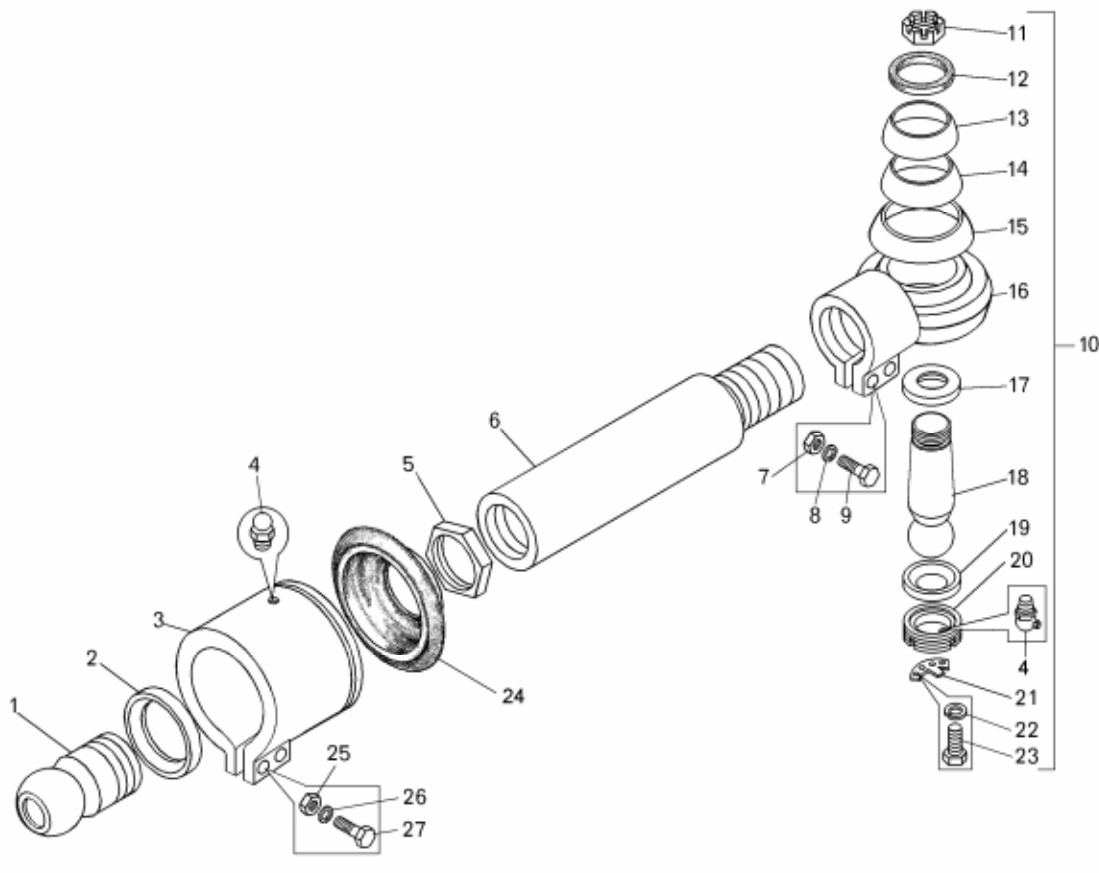
Т а б л и ц а 2.10.2 – Перечень сборочных единиц и деталей

Table 2.10.2 – List of assembly units and parts

Номер позиции Pos. No	Обозначение Designation	Код ОКП OKP code	Наименование сборочных единиц, деталей Assembly units, parts		Количество Q-ty	
					7547	75473
1	548-3001013	45 3614 0498	Кулак поворота левый	Left steering knuckle	1	1
1	548-3001012	45 3614 0497	Кулак поворота правый	Right steering knuckle	1	1
2	98316	46 1654 6270	Подшипник упорный	Thrust bearing	2	2
3	548-3001024	45 3614 0507	Шайба шкворня установочная	Mounting pivot washer	2	2
4	548-3001023	45 3614 0506	Шайба регулировочная	Adjusting washer	6	6
5	548-3001022	45 3614 0505	Шайба регулировочная	Adjusting washer	6	6
6	378960	45 9958 7025	Заглушка	Plug	2	2
7	540-3001019-10	45 3613 4751	Шкворень поворотного кулака	Pivot of steering knuckle	2	2
8	548-3001016-02	45 3614 5673	Втулка шкворня верхняя	Pivot bushing	2	2
9	548-3001026	45 3614 0508	Втулка распорная	Spacing bushing	2	2
10	548-3001027	45 3614 0509	Кольцо шкворня уплотнительное	Felt ring	2	2
11	548-3001028-10	45 3614 2721	Шайба шкворня	Pivot washer	2	2
12	548-3001108	45 3614 2723	Шайба упорная	Thrust washer	2	2
13	548-3001109	45 3614 2722	Шайба стопорная	Stopping washer	2	2
14	202119	45 9346 1688	Болт М16х40	Bolt	4	4
15	549А-3001970	45 3619 7523	Гайка	Nut	2	2
16	525-2902782	45 3611 0110	Шайба	Washer	2	2
17	378180	45 9951 7587	Шпонка	Key	2	2
18	7523-3001031-10	45 3637 1776	Рычаг рулевой трапециевый	Left lever	1	1
19	7523-3003052	45 3637 0910	Тяга рулевой трапеции	Link	2	2
20	7548-3429009	45 3613 7984	Цилиндр поворота	Steering cylinder	1	1

Продолжение таблицы 2.10.2  
Continuation of Table 2.10.2

Номер позиции Pos. No	Обозначение Designation	Код ОКП OKP code	Наименование сборочных единиц, деталей Assembly units, parts		Количество Q-ty	
					7547	75473
21	252047	45 9811 1260	Шайба 16	Washer	4	4
22	252139	45 9816 6070	Шайба 16	Washer	4	4
23	200864	45 9326 1208	Болт М16х60	Bolt	4	4
24	7523-3003079	45 3637 1765	Кольцо нижнее	Lower ring	2	2
25	258086	45 9871 1105	Шплинт 6	Split-pin	2	2
26	7523-3001030-10	45 3637 1775	Рычаг рулевой трапецииправый	Right lever	1	1
27	75473-3000014	45 3613 8373	Ось передняя с кронштейнами	Front axle	1	1
28	548-3001017-02	45 3614 5674	Втулка шкворня	Pivot bushing	2	2
29	2.3.45 Ц6хр	45 9167 5006	Масленка	Greaser	4	4
30	377720	45 9958 8181	Штифт 25х40	Dowel	4	4
31	548-3001014-20	45 3614 3472	Кулак поворотный правый	Steering knuckle	1	1
31	548-3001015-20	45 3614 3473	Кулак поворотный левый	Left steering knuckle	1	1
32	252143	45 9816 6054	Шайба 24Т	Washer	16	16
33	340752	45 9952 1159	Болт М24х52	Bolt	16	16
34	540-3501017	45 3613 1707	Кронштейн правый	Right bracket	1	1
34	540-3501018	45 3613 1708	Кронштейн левый	Left bracket	1	1
35	525-3502108-10	45 3611 0201	Втулка	Bushing	2	2
36	201587	45 9346 1641	Болт	Bolt	8	8
37	252138	45 9816 6069	Шайба	Washer	8	8
38	377625	45 9958 8140	Штифт	Dowel	4	4
39	548-3501014	45 3637 0591	Суппорт правый	Right caliper	1	1
39	548-3501015	45 3637 0592	Суппорт левый	Left caliper	1	1



**Рисунок 2.10.3 – Тяга рулевой трапеции**  
**Figure 2.10.3 – Steering trapezoid link**

**Т а б л и ц а 2.10.3 – Перечень сборочных единиц и деталей**

**T a b l e 2.10.3 – List of assembly units and parts**

Номер позиции Pos. No	Обозначение Designation	Код ОКП OKP code	Наименование сборочных единиц, деталей Assembly units, parts		Количество Q-ty	
					7547	75473
1	7523-3003064	45 3637 0917	Цапфа сферическая	Spherical journal	1	1
2	7523-3003079	45 3637 1765	Кольцо сферическое нижнее	Lower spherical ring	1	1
3	7548-3429340	45 3613 8980	Наконечник штока	End-tip of rod	1	1
4	2.3.90. ЦХР	45 9167 5013	Масленка	Greaser	2	2
5	342472	45 9957 4049	Гайка	Nut	1	1
6	7523-3003054	45 3637 0911	Тяга рулевой трапеции	Link of steering trapezoid	1	1
7	250558	45 9553 1061	Гайка	Nut	2	2
8	252138	45 9816 6069	Шайба	Washer	2	2
9	201596	45 9346 1558	Болт	Bolt	2	2
10	7523-3003060	45 3637 0913	Наконечник тяги	End-tip of link	1	1
11	342370	45 9957 4017	Гайка	Nut	1	1
12	540-3003072	45 3613 4273	Кольцо распорное	Spacer ring	1	1
13	540-3003074-20	45 3613 7078	Шайба защитная верхняя	Upper protective washer	1	1
14	540-3003076-20	45 3613 4277	Шайба защитная средняя	Middle protective washer	1	1
15	540-3003075-20	45 3613 7079	Шайба защитная нижняя	Lower protective washer	1	1
16	7523-3003062	45 3637 0915	Наконечник	End-tip	1	1
17	540-3003078	45 3613 4277	Кольцо сферическое	Spherical ring	1	1
18	540-3003073	45 3637 4268	Палец шаровой	Spherical finger	1	1

Продолжение таблицы 2.10.3  
Continuation of Table 2.10.3

Номер позиции Pos. No	Обозначение Designation	Код ОКП OKP code	Наименование сборочных единиц, деталей Assembly units, parts		Количество Q-ty	
					7547	75473
19	540-3003079	45 3613 4671	Кольцо сферическое нижнее	Lower spherical ring	1	1
20	7523-3003073	45 3637 0909	Пробка	Plug	1	1
21	540-3003088	45 3613 4670	Пластина стопорная	Locking plate	1	1
22	252134	45 9816 6045	Шайба	Washer	2	2
23	201418	45 9346 1504	Болт	Bolt	2	2
24	7521-3577092	45 3627 1188	Муфта защитная	Protective coupling	1	1
25	250514	45 9553 1059	Гайка	Nut	1	1
26	252137	45 9816 6068	Шайба	Washer	1	1
27	340321	45 9957 1084	Болт	Bolt	1	1

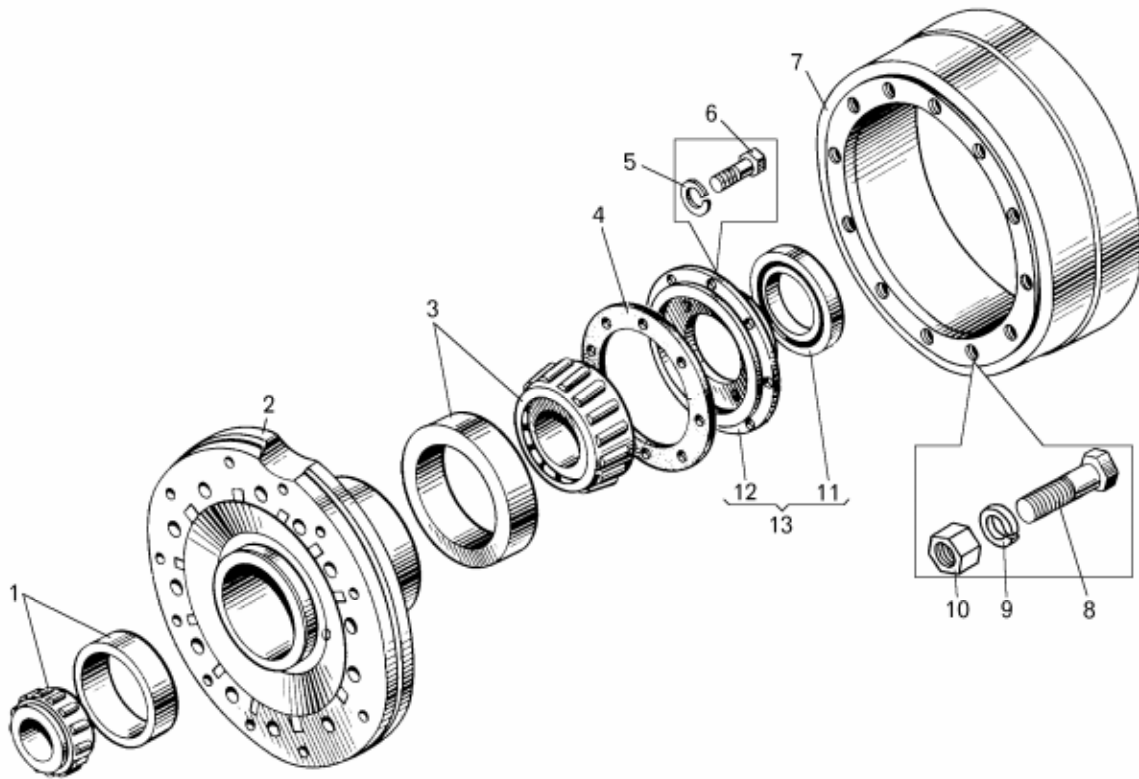


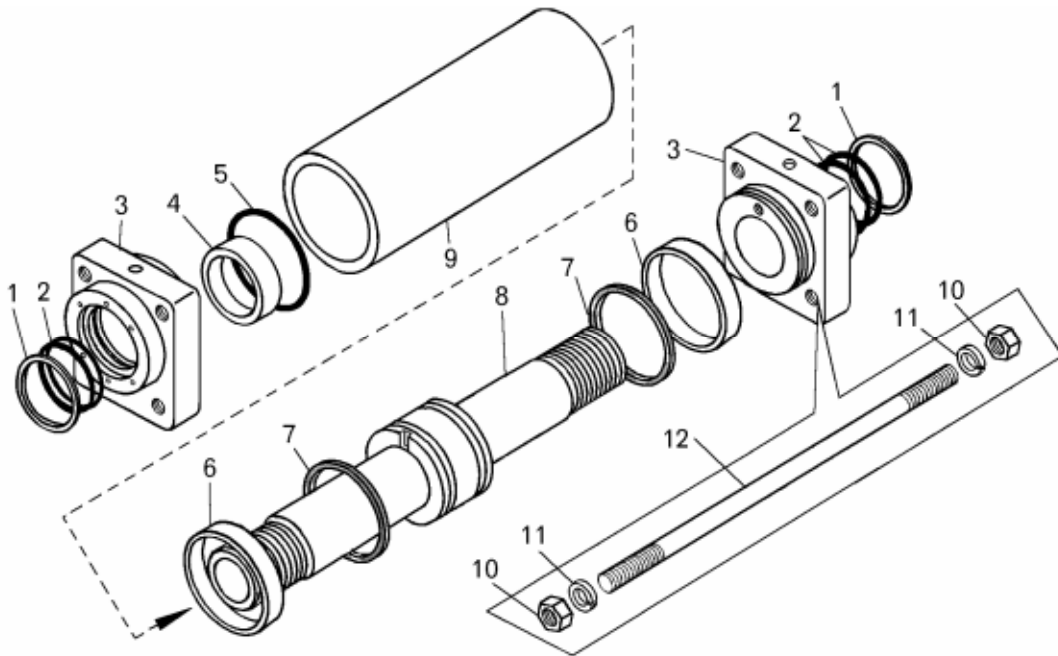
Рисунок 2.10.4 – Ступица переднего колеса  
Figure 2.10.4 – Hub of front wheel

Т а б л и ц а 2.10.4 – Перечень сборочных единиц и деталей

T a b l e 2.10.4 – List of assembly units and parts

Номер позиции Pos. No	Обозначение Designation	Код ОКП OKP code	Наименование сборочных единиц, деталей Assembly units, parts		Количество Q-ty	
					7547	75473
1	7618А	45 2414 2940	Подшипник	Bearing	1	1
2	75473-3103015	45 3613 8388	Ступица переднего колеса	Hub of front wheel	1	1
3	7624А	46 2415 3041	Подшипник	Bearing	1	1
4	548-3103071	45 3514 0563	Прокладка крышки ступицы	Gasket	1	1
5	252135	45 9816 6046	Шайба 8Т	Washer	8	8
6	201458	45 9346 1524	Болт М8х25	Bolt	8	8
7	548-3501070	45 3614 0594	Барaban тормозной	Brake drum	1	1
8	340925	45 9957 1312	Болт М24х100	Bolt	12	12
9	252143	45 9816 6054	Шайба	Washer	12	12
10	342429	45 9957 4040	Гайка	Nut	12	12
11	1.2-160х190-3	25 3131 3183	Манжета	Cup	1	1
12	548-3103070-01	45 3614 0562	Крышка ступицы внутренняя	Inner cover	1	1
13	548-3103069	45 3614 0560	Крышка ступицы внутренняя в сборе	Inner cover	1	1





**Рисунок 2.10.5 – Цилиндр поворота**  
**Figure 2.10.5 – Steering cylinder**

**Т а б л и ц а 2.10.5 – Перечень сборочных единиц и деталей**  
**T a b l e 2.10.5 – List of assembly units and parts**

Номер позиции Pos. No	Обозначение Designation	Код ОКП OKP code	Наименование сборочных единиц, деталей Assembly units, parts		Количество Q-ty	
					7547	75473
1	E52-080-15	45 3922 0748	Грязесъемник	Dirt remover	2	2
2	E01-080-5	45 3921 2573	Уплотнение	Seal	4	4
3	7548-3429056-02	45 3611 6295	Крышка	Cover	2	2
4	E22T-080-30-3.0/15	45 3921 6986	Кольцо	Ring	2	2
5	115-125-58-2-2	25 3111 3371	Кольцо	Ring	2	2
6	E21T-125-15-3/15	45 3921 6292	Кольцо	Ring	2	2
7	E11-125-15	45 3921 2651	Поршневое уплотнение	Piston seal	2	2
8	7548-3429040	45 3613 7935	Шток с поршнем	Rod with piston	1	1
9	7523-3429028	45 3613 6439	Труба	Pipe	1	1
10	250560	45 9553 1063	Гайка М16-6Н	Nut M16-6H	8	8
11	252139	45 9816 6070	Шайба 16	Washer 16	8	8
12	341077	45 9957 3045	Шпилька М16х465	Stud M16x465	4	4

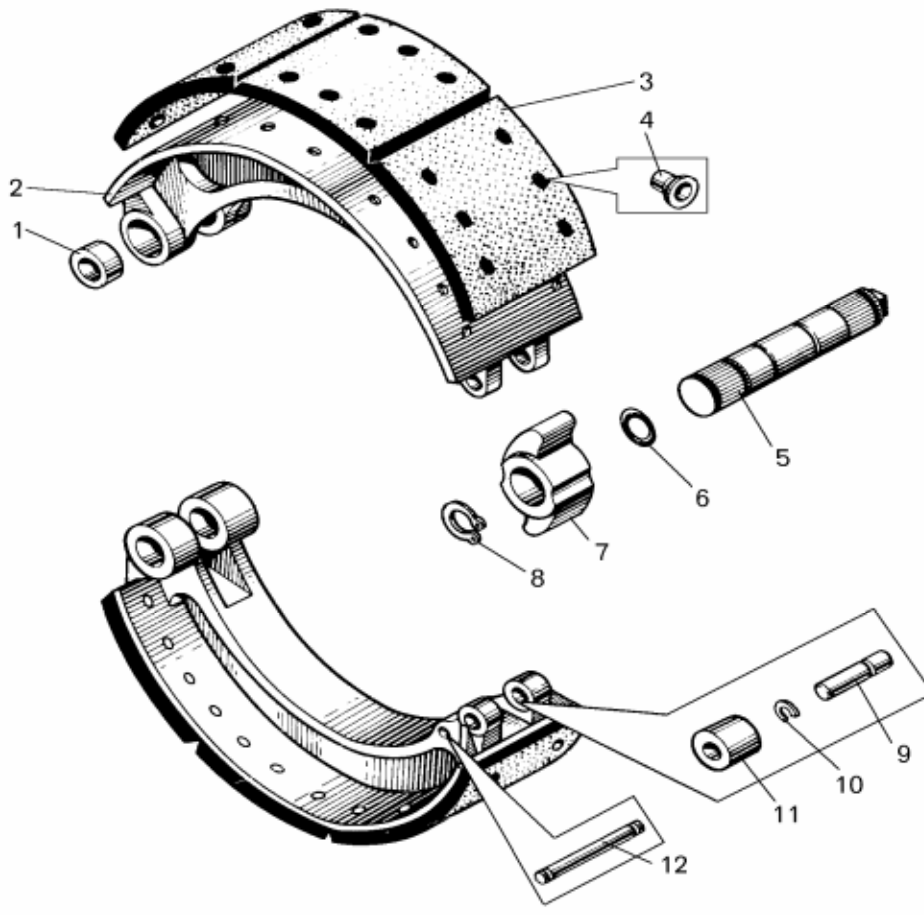
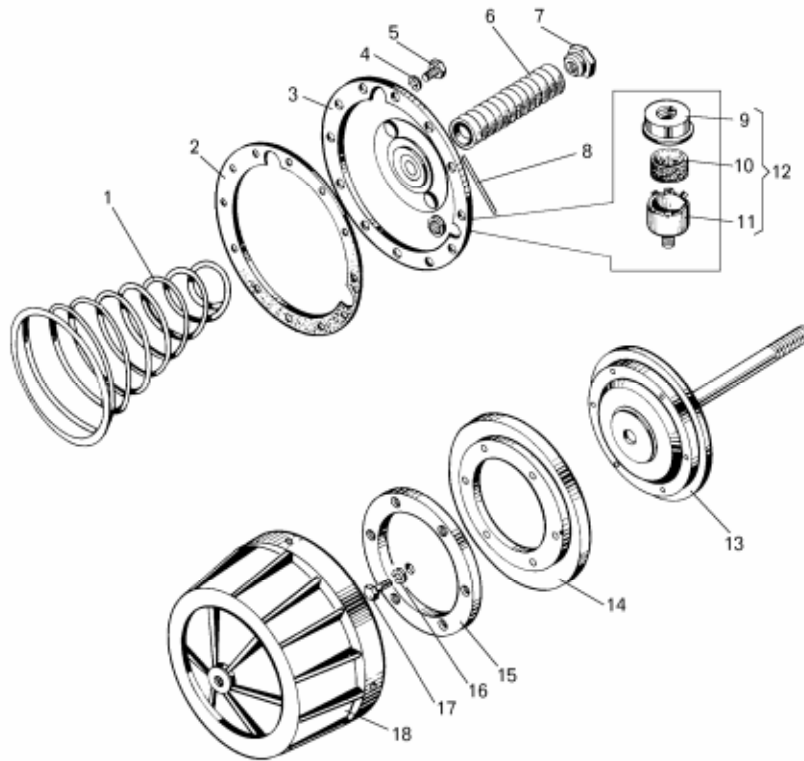


Рисунок 2.10.6 – Детали колесного тормоза  
Figure 2.10.6 – Parts of wheel brake

Т а б л и ц а 2.10.6 – Перечень сборочных единиц и деталей

T a b l e 2.10.6 – List of assembly units and parts

Номер позиции Pos. No	Обозначение Designation	Код ОКП ОКП code	Наименование сборочных единиц, деталей Assembly units, parts		Количество Q-ty	
					7547	75473
1	525-3502108-Б	45 3611 0201	Втулка	Bushing	8	8
2	548-3501100	45 3614 0596	Колодка тормоза	Brake shoe	4	4
3	7548-3501105	45 3613 7930	Накладка фрикционная	Friction lining	12	12
4	343180	00 3431 8000	Заклепка	Rivet	96	96
5	548-3501115	45 3614 0599	Вал разжимного кулака	Shaft of extension cam	2	2
6	035-040-30-2-3	25 3111 4112	Кольцо	Ring	2	2
7	548-3501110	45 3614 2437	Кулак разжимной	Extension cam	2	2
8	548-3501116	45 3614 6432	Кольцо	Ring	2	2
9	540-3501107	45 3613 1718	Ось ролика	Roller shaft	4	4
10	540-3501108	45 3613 1719	Кольцо запорное	Locking ring	4	4
11	540-3501106	45 3613 1717	Ролик	Roller	4	4
12	7523-3501038	45 3637 0594	Палец пружины	Pin of spring	4	4

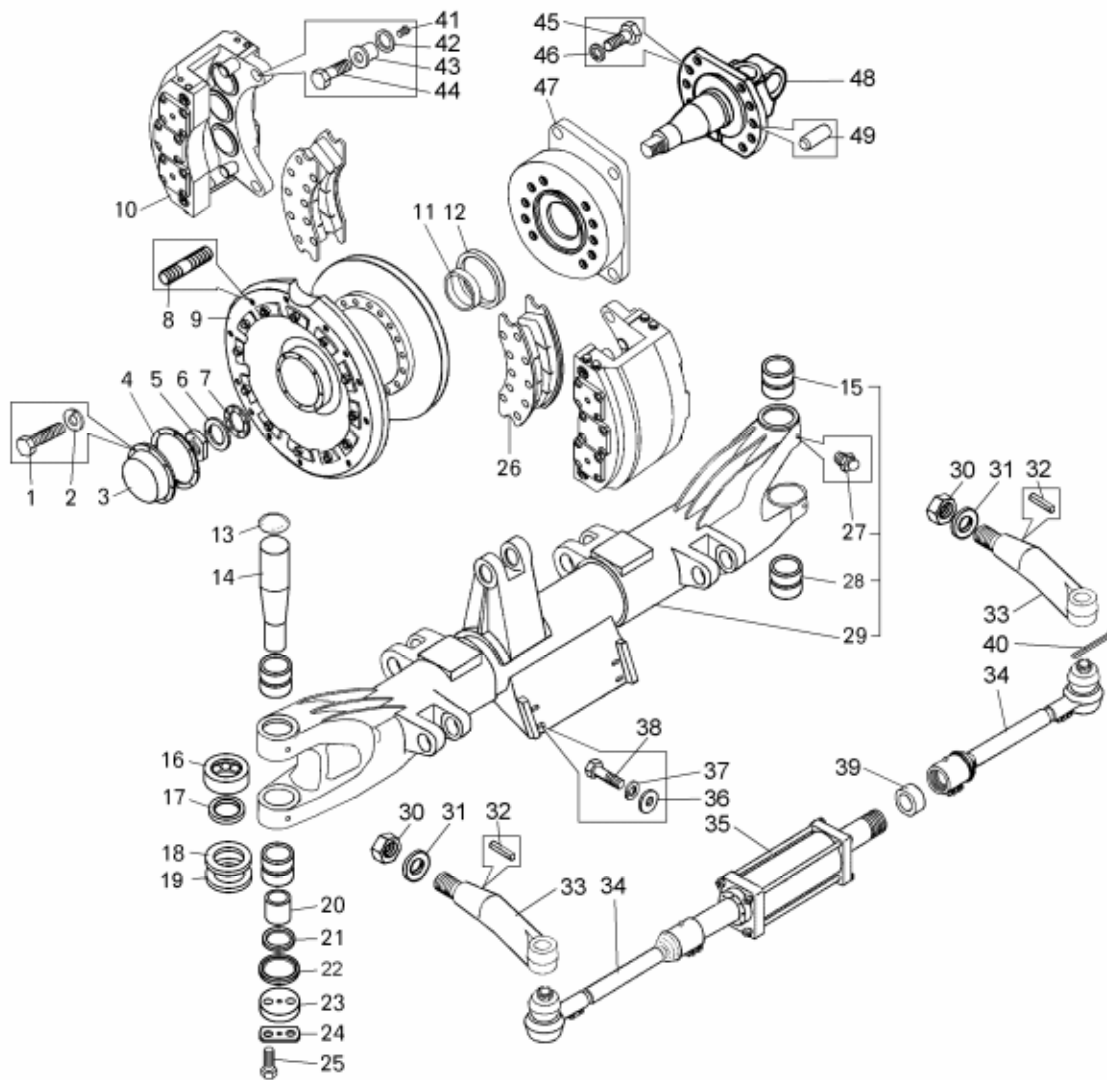


**Рисунок 2.10.7 – Цилиндр тормозной**  
**Figure 2.10.7 – Brake cylinder**

**Т а б л и ц а 2.10.7 – Перечень сборочных единиц и деталей**

**T a b l e 2.10.7 – List of assembly units and parts**

Номер позиции Pos. No	Обозначение Designation	Код ОКП OKP code	Наименование сборочных единиц, деталей Assembly units, parts		Количество Q-ty	
					7547	75473
1	540-3519054	45 3613 1875	Пружина	Spring	1	1
2	540-3519145-20	45 3513 1890	Прокладка	Gasket	1	1
3	540-3519140-30	45 3613 1888	Крышка	Cover	1	1
4	252135	45 9816 6046	Шайба	Washer	12	12
5	201456	45 9346 1522	Болт	Bolt	12	12
6	540-3519185-10	45 3613 1892	Муфта защитная	Protective coupling	1	1
7	540-3519187-10	45 3613 1893	Контргайка	Lock nut	1	1
8	258252	45 9871 1337	Шплинт	Split-pin	2	2
9	540А-3519202-10	45 3616 5225	Крышка сапуна	Breather cover	1	1
10	Д65-1002294	47 5341 5717	Элемент фильтрующий	Filtering element	1	1
11	540А-3519192	45 3616 3421	Корпус сапуна	Breather body	1	1
12	540А-3519190-01	45 3616 5223	Сапун в сборе	Breather	1	1
13	7540-3519130	45 3616 6163	Поршень	Piston	1	1
14	540-3519137-10	45 3613 1884	Манжета	Cup	1	1
15	540-3519133-10	45 3613 4547	Прижим	Hold-down	1	1
16	252136	45 9816 6067	Шайба	Washer	1	1
17	201495	45 9346 1557	Болт	Bolt	1	1
18	540-3519120	45 3616 6162	Корпус	Body	1	1



**Рисунок 2.10.8 – Передняя ось на самосвале БелАЗ-75473**  
**Figure 2.10.8 – Front axle on dump truck BELAZ-75473**

**Т а б л и ц а 2.10.8 – Перечень сборочных единиц и деталей**

**Table 2.10.8 – List of assembly units and parts**

Номер позиции Pos. No	Обозначение Designation	Код ОКП OKP code	Наименование сборочных единиц, деталей Assembly units, parts		Количество Q-ty	
					7547	75473
1	201454	45 9346 1520	Болт М8Х16	Bolt	-	16
2	252135	45 9816 6046	Шайба 8Т	Washer	-	16
3	548-3103065-01	45 3514 0558	Крышка ступицы переднего колеса	Cover of front wheel hub	-	2
4	548-3103067	45 3614 0559	Прокладка крышки ступицы	Gasket	-	2
5	540-3103077-10	45 3613 4403	Гайка	Nut	-	2
6	540-3103080-10	45 3613 5381	Шайба стопорная	Stopping washer	-	2
7	540-3103079-20	45 3613 5377	Шайба замковая	Locking washer	-	2
8	341274	00 3412 7400	Шпилька М24х54	Pin	-	32
9	75473-3103005-10	45 3611 1826	Ступица переднего колеса	Hub	-	2

Продолжение таблицы 2.10.8  
Continuation of Table 2.10.8

Номер позиции Pos. No	Обозначение Designation	Код ОКП OKP code	Наименование сборочных единиц, деталей Assembly units, parts		Количество Q-ty	
					7547	75473
10	7555A-3501080	45 3637 7628	Корпус	Body	-	4
11	548-3103022	45 3614 0545	Кольцо упорное	Thrust ring	-	2
12	548-3103058	45 3614 0554	Сальник	Gland	-	2
13	378960	45 9958 7025	Заглушка	Plug	-	2
14	540-3001019-10	45 3613 4751	Шкворень поворотного кулака	Pivot of steering knuckle	-	2
15	548-3001016-02	45 3614 5673	Втулка шкворня верхняя	Pivot bushing	-	2
16	98316	46 1654 6270	Подшипник упорный	Thrust bearing	-	2
17	548-3001024	45 3614 0507	Шайба шкворня установочная	Mounting pivot washer	-	2
18	548-3001022	45 3614 0505	Шайба регулировочная	Adjusting washer	-	6
19	548-3001023	45 3614 0506	Шайба регулировочная	Adjusting washer	-	4
20	548-3001026	45 3614 0508	Втулка распорная	Spacing bushing	-	2
21	548-3001027	45 3614 0509	Кольцо шкворня уплотнительное	Felt ring	-	2
22	548-3001028-10	45 3614 2721	Шайба шкворня	Pivot washer	-	2
23	548-3001108	45 3614 2723	Шайба упорная	Thrust washer	-	2
24	548-3001109	45 3614 2722	Шайба стопорная	Stopping washer	-	2
25	202119	45 9346 1688	Болт	Bolt	-	4
26	7555B-3501190-01	45 3635 2927	Накладка	Lining	-	8
27	2.3.45 Ц6хр	45 9167 5006	Масленка	Greaser	-	4
28	548-3001017-02	45 3614 5674	Втулка шкворня нижняя	Pivot bushing	-	2*
29	75473-3000014	45 3613 8373	Ось передняя	Front axle	-	1
30	549A-3001970	45 3619 7523	Гайка	Nut	-	2
31	525-2902782	45 3611 0110	Шайба	Washer	-	2
32	378180	45 9951 7587	Шпонка	Key	-	2
33	7523-3001031-10	45 3637 1776	Рычаг рулевой трапеции левый	Left lever	-	1
33	7523-3001030-10	45 3637 1775	Рычаг рулевой трапеции правый	Right lever	-	1
34	7523-3003052	45 3637 0910	Тяга	Link	-	2
35	7548-3429009	45 3613 7984	Цилиндр поворота	Steering cylinder	-	1
36	252047	45 9811 1260	Шайба 16	Washer	-	4
37	252139	45 9816 6070	Шайба 16	Washer	-	8
38	200864	45 9326 1208	Болт М16х60	Bolt	-	4
39	7523-3003079	45 3637 1765	Кольцо нижнее	Lower ring	-	2
40	258086	45 9871 1105	Шплинт 6	Split-pin	-	2
41	262545	45 9932 1305	Пробка	Plug	-	8
42	342570	45 9957 6119	Шайба	Washer	-	24
43	7555-3501174	45 3637 6828	Втулка	Bushing	-	8
44	7555-3501325	45 3637 7630	Болт специальный М36х2-6qx92	Special bolt М36х2-6qx92	-	8
45	340752	45 9952 1159	Болт	Bolt	-	16
46	252143	45 9816 6054	Шайба	Washer	-	16
47	75473-3501014-11	45 3611 3060	Суппорт переднего тормоза	Caliper of front brake	-	2
48	75473-3001013	45 3611 1825	Кулак поворота левый	Left steering knuckle	-	1
48	75473-3001012	45 3611 1824	Кулак поворота правый	Right steering knuckle	-	1
49	377720	45 9958 8181	Штифт	Dowel	-	4

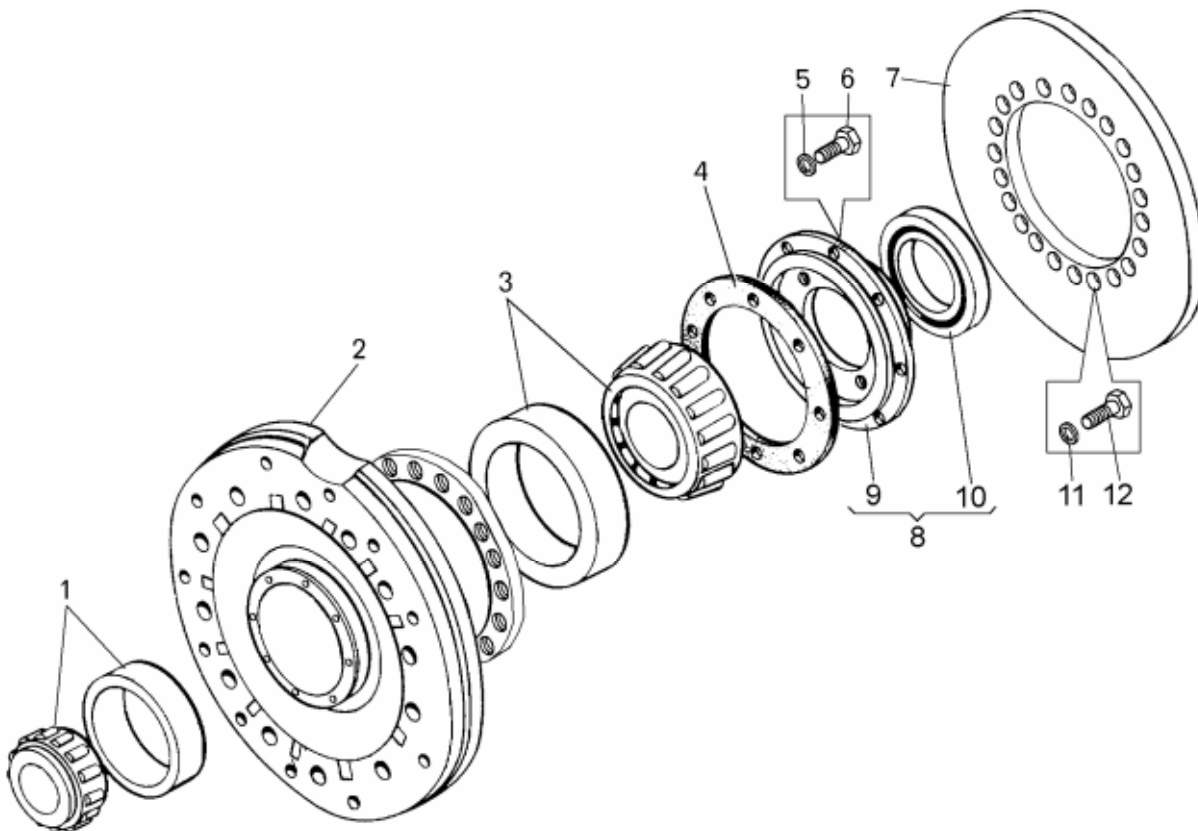


Рисунок 2.10.9 – Ступица переднего колеса на самосвал БелАЗ 75473  
Figure 2.10.9 – Hub of front wheel on dump truck BELAZ-75473

Т а б л и ц а 2.10.9 – Перечень сборочных единиц и деталей  
T a b l e 2.10.9 – List of assembly units and parts

Номер позиции Pos. No	Обозначение Designation	Код ОКП OKP code	Наименование сборочных единиц, деталей Assembly units, parts		Количество Q-ty	
					7547	75473
1	7618А	45 2414 2940	Подшипник	Bearing	-	1
2	75473-3103015-10	45 3611 1816	Ступица переднего колеса	Hub of front wheel	-	1
3	7624А	46 2415 3041	Подшипник	Bearing	-	1
4	548-3103071	45 3514 0563	Прокладка	Gasket	-	1
5	252135	45 9816 6046	Шайба	Washer	-	8
6	201458	45 9346 1524	Болт	Bolt	-	8
7	ТО41-3104072	45 3642 0428	Диск	Disk	-	1
8	548-3103069	45 3614 0560	Крышка ступицы внутренняя в сборе	Inner hub cover	-	1
9	548-3103070-01	45 3614 0562	Крышка ступицы внутренняя	Inner hub cover	-	1
10	1.2-160x190-3	25 3131 3183	Манжета	Cup	-	1
11	252142	45 9816 6053	Шайба 22	Washer 22	-	22
12	202302	45 9346 1781	Болт М22х55	Bolt М22х55	-	22

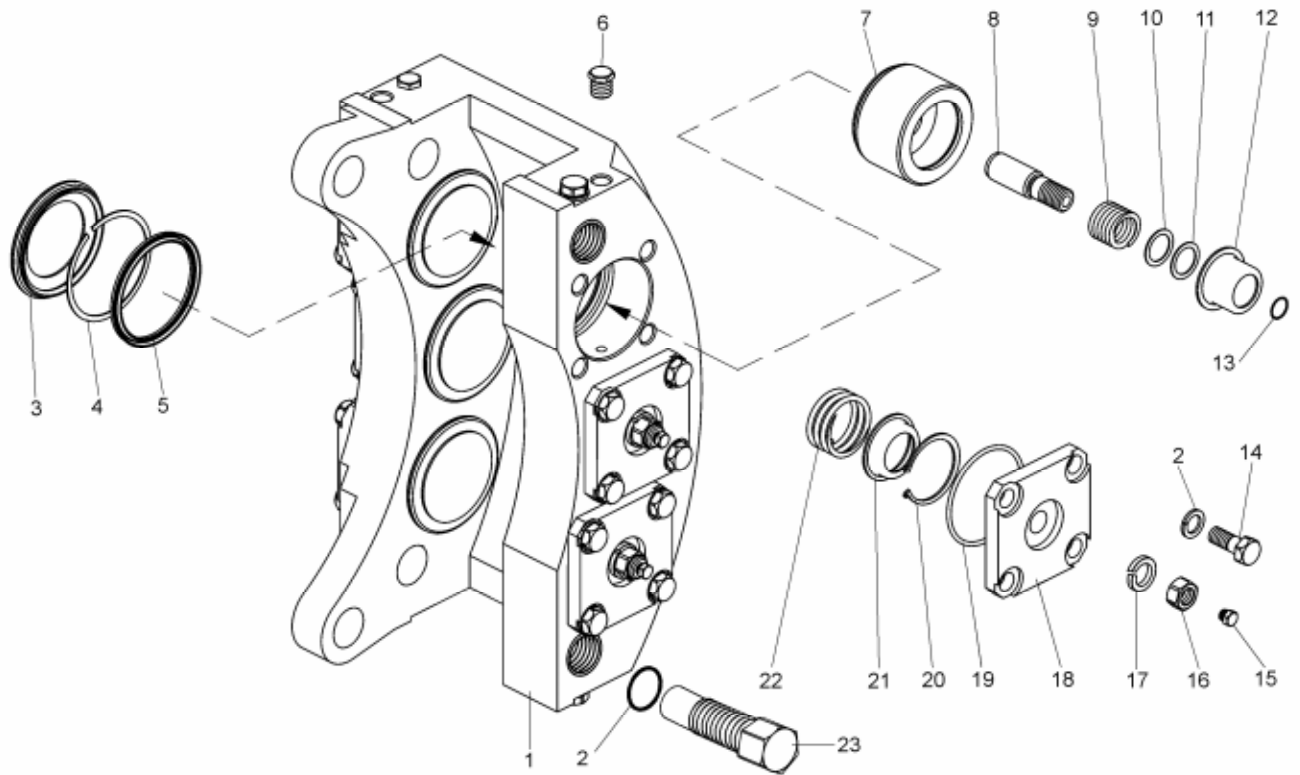


Рисунок 2.10.10 – Корпус тормоза на самосвале БелАЗ 75473  
Figure 2.10.10 – Body of brake on dump truck BELAZ-75473

Т а б л и ц а 2.10.10 – Перечень сборочных единиц и деталей

Table 2.10.10 – List of assembly units and parts

Номер позиции Pos. No	Обозначение Designation	Код ОКП OKP code	Наименование сборочных единиц, деталей Assembly units, parts		Количество Q-ty	
					7547	75473
1	7555A-3501089	45 3637 3645	Корпус	Body	-	1
2	036-041-30-2-2	25 3111 3113	Кольцо	Ring	-	4
3	7820-3501128	45 3642 1985	Муфта защитная	Safety coupling	-	6
4	7820-3501178	45 3642 1986	Кольцо защитное	Safety ring	-	6
5	7555-3501051	45 3637 6278	Манжета	Cup	-	6
6	262543	45 9932 1303	Пробка	Plug	-	4
7	7555-3501102-10	45 3637 6170	Поршень	Piston	-	6
8	7555-3501056-01	45 3637 7326	Шток поршня	Rod of piston	-	6
9	7555-3501047	45 3637 6176	Втулка фрикционная	Friction bushing	-	6
10	530-1308102	45 3911 0037	Шайба регулировочная	Adjusting washer	-	12
11	540-1308103	45 3613 0623	Шайба регулировочная	Adjusting washer	-	6
12	7555-3501146	45 3637 6171	Стакан пружины	Barrel of spring	-	6
13	016-020-25-2-2	25 3111 3064	Кольцо	Ring	-	6
14	340030	45 9957 1022	Болт	Bolt	-	24
15	262542	45 9932 1302	Пробка	Plug	-	6
16	250640	45 9553 1268	Гайка	Nut	-	6
17	252161	45 9816 6012	Шайба	Washer	-	6
18	7555-3501104-10	45 3637 6173	Крышка	Cover	-	6

7547-3902090 КДС

Продолжение таблицы 2.10.10  
Continuation of Table 2.10.10

Номер позиции Pos. No	Обозначение Designation	Код ОКП OKP code	Наименование сборочных единиц, деталей Assembly units, parts		Количество Q-ty	
					7547	75473
19	080-086-36-2-2	25 3111 3192	Кольцо	Ring	-	6
20	540С-1308038	45 9836 0242	Кольцо	Ring	-	6
21	7555-3501143	45 3637 6172	Толкатель	Pusher	-	6
22	7555-3501053	45 3637 6174	Пружина	Spring	-	6
23	75132-3501149	45 3644 0279	Опора	Support	-	4



**2.11 Колеса и шины**  
**2.11 Wheels and tires**

7547-3902090 КДС

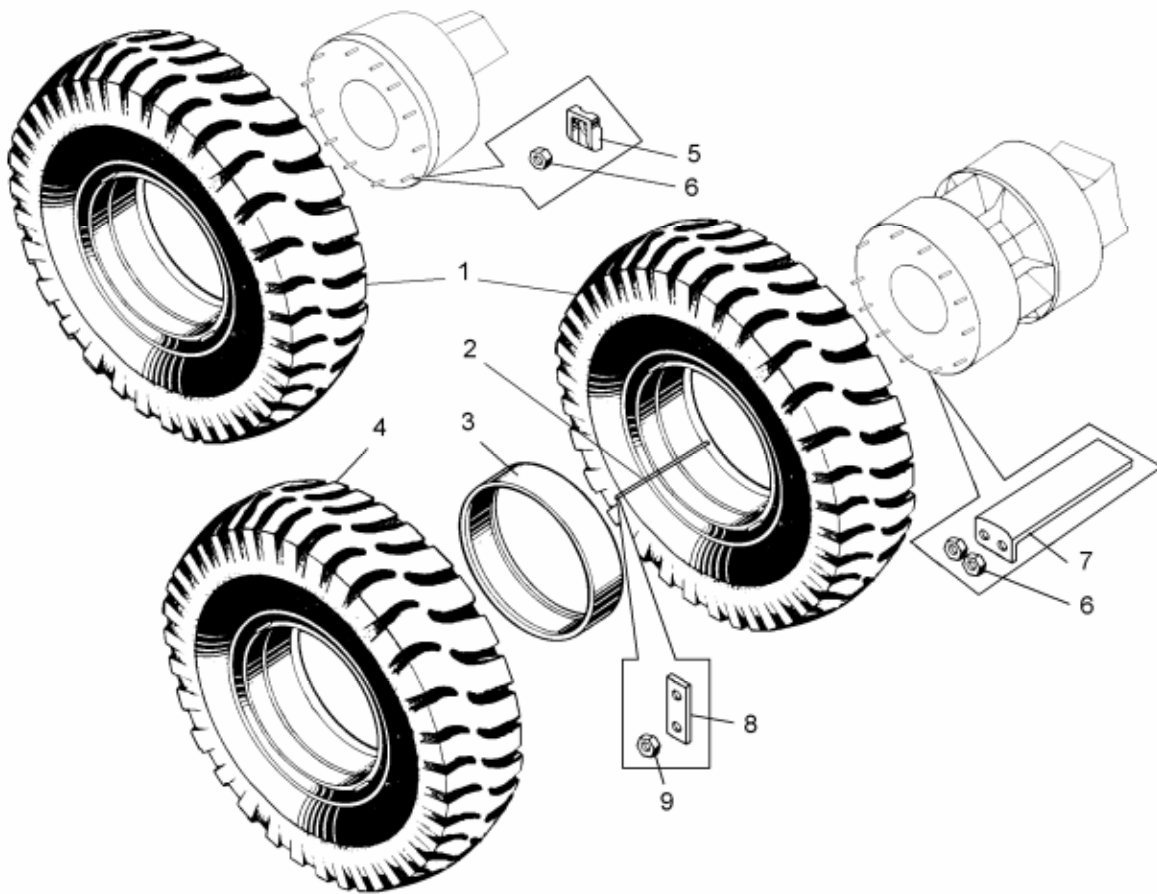
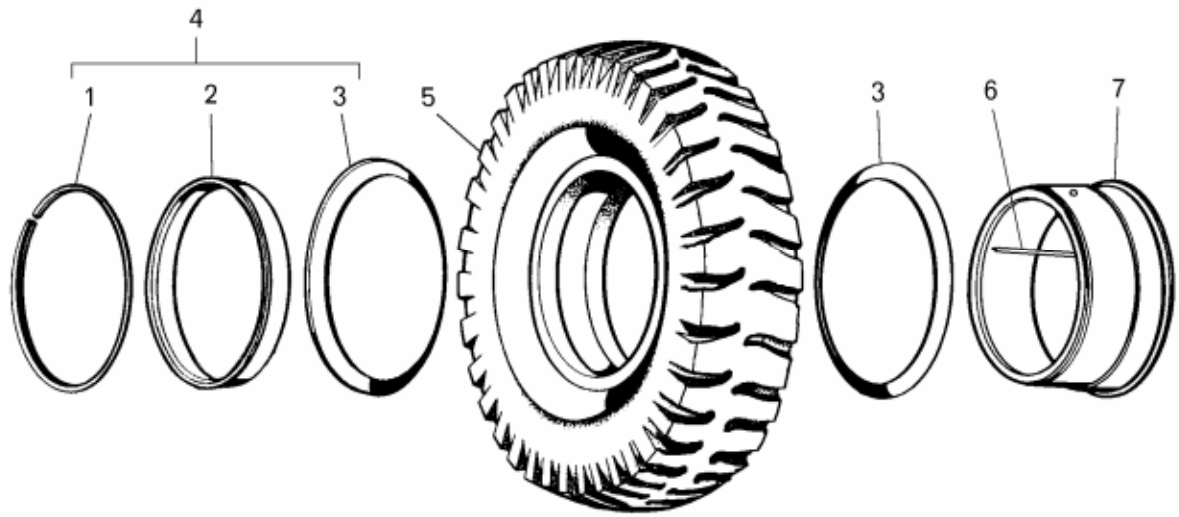


Рисунок 2.11.1 – Колеса и детали их крепления  
Figure 2.11.1 – Wheels and parts of their fastening

Т а б л и ц а 2.11.1 -- Перечень сборочных единиц и деталей

Т а б л и ц а 2.11.1 – List of assembly units and parts

Номер позиции Pos. No	Обозначение Designation	Код ОКП OKP code	Наименование сборочных единиц, деталей Assembly units, parts		Количество Q-ty	
					7547	75473
1	75473-3101011-02	45 3613 8956	Колесо и шина	Wheel and tire	4	4
2	32-3116010	45 9167 3433	Удлинитель гибкий УГ 12-480	Flexible extender УГ 12-480	2	2
3	75473-3101065	45 3613 8387	Кольцо распорное задних колес	Spacer ring of rear wheels	2	2
4	75473-3101011-03	45 3613 8957	Колесо и шина	Wheel and tire	2	2
5	525-3101050	45 3611 0116	Прижим переднего колеса	Hold-down of front wheel	32	32
6	342408	00 3424 0800	Гайка крепления колеса М24	Fastening nut M24	64	64
7	75473-3101060	45 3613 8385	Прижим крепления заднего колеса	Hold-down of rear wheel	16	16
8	7522-3101072	45 3637 1781	Пластина крепления вентиля	Plate of tire valve fastening	2	2
9	20-3114200	99 0000 7032	Гайка 12 V1	Nut 12 V1	4	4



**Рисунок 2.11.2 – Детали колес**  
**Figure 2.11.2 – Wheel parts**

**Т а б л и ц а 2.11.2 – Перечень сборочных единиц и деталей**

**Table 2.11.2 – List of assembly units and parts**

Номер позиции Pos. No	Обозначение Designation	Код ОКП ОКР code	Наименование сборочных единиц, деталей Assembly units, parts		Количество Q-ty	
					7547	75473
1	7555-3101031-01	45 3637 5608	Кольцо замочное	Locking ring	6	6
2	7555-3101035-10	45 3637 5605	Кольцо посадочное съемное	Landing ring	6	6
3	75473-3101027-02	45 3611 2495	Кольцо бортовое	Bead ring	12	12
4	75473-3101012-01	45 3613 8954	Колесо 15.00-35/3.0	Base of rim	6	6
5	21.00-35	25 2213 4580	Шина пневматическая бескамерная	Pneumatic tubeless tire	6	6
6	31-3114010-16	45 9167 3848	Вентиль КГ-175	Tire valve КГ-175	6	6
7	75473-3101015-01	45 3613 8960	Основание обода колеса	Base of wheel rim	6	6



## **2.12 Рулевое управление**

### **2.12 Steering**

7547-3902090 КДС

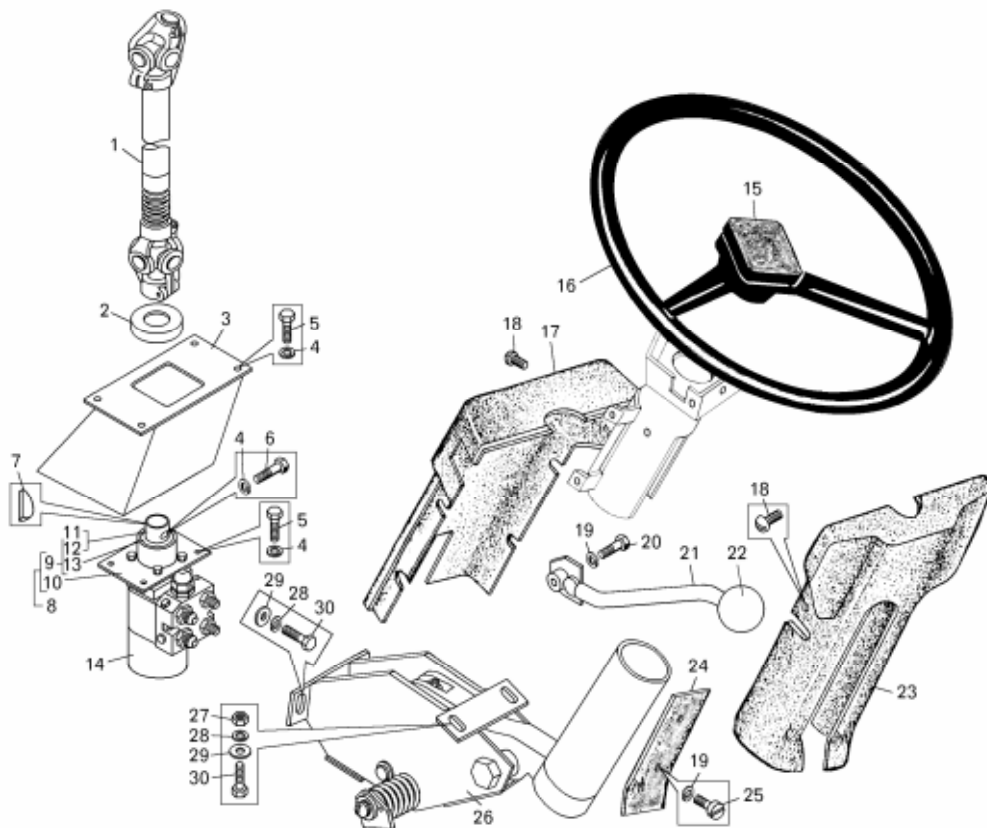


Рисунок 2.12.1 – Установка рулевого управления  
Figure 2.12.1 – Mounting of steering

Т а б л и ц а 2.12.1 -- Перечень сборочных единиц и деталей

T a b l e 2.12.1 – List of assembly units and parts

Номер позиции Pos. No	Обозначение Designation	Код ОКП OKP code	Наименование сборочных единиц, деталей Assembly units, parts		Количество Q-ty	
					7547	75473
1	75406-3401048	45 3616 5429	Вал карданный рулевого управления	Cardan shaft of steering	1	1
2	75481-3401138-01	45 3614 6609	Крышка подшипника	Bearing cover	1	1
3	75474-3401850	45 3611 5979	Кронштейн	Bracket	1	1
4	252136	45 9816 6067	Шайба 10 ОТ	Washer 10 OT	10	10
5	201495	45 9346 1557	Болт М10х20	Bolt M10x20	8	8
6	200317	45 9326 1062	Болт М10х45	Bolt M10x45	2	2
7	343800	45 9823 0264	Шпонка 5х9	Key 5x9	2	2
8	75474-3401259	45 3611 6075	Фланец с подшипником	Flange with bearing	1	1
9	75481-3401270-10	45 3614 8527	Вал рулевого механизма	Shaft of steering gear	1	1
10	75474-3401260	45 3611 6071	Фланец рулевого механизма	Flange of steering gear	1	1
11	75481-3401272	45 3614 6489	Вал	Shaft	1	1
12	80105	46 1150 0017	Подшипник шариковый	Ball bearing	1	1
13	75474-3401264	45 3611 6074	Втулка	Bushing	1	1
14	75474-3401005	45 3611 6077	Механизм рулевой	Steering gear	1	1
15	80-3401082	47 6221 4730	Крышка	Cover	1	1
16	33522-3402014	45 3643 0990	Колесо рулевое	Steering wheel	1	1

Продолжение таблицы 2.12.1  
Continuation of Table 2.12.1

Номер позиции Pos. No	Обозначение Designation	Код ОКП OKP code	Наименование сборочных единиц, деталей Assembly units, parts		Количество Q-ty	
					7547	75473
17	64221-3444244	45 3427 6281	Крышка верхнего кожуха	Cover of upper housing	1	1
18	223064	45 9422 1108	Винт М6х14	Screw M6x14	5	5
19	252134	45 9816 6045	Шайба 6Т	Washer 6T	3	3
20	201418	45 9346 1504	Болт М6х16	Bolt M6x16	1	1
21	75481-3444190-10	45 3614 8056	Рукоятка	Handle	1	1
22	540-8101050	11 0000 0385	Шарик	Ball	1	1
23	64221-3444236	45 3427 6279	Кожух верхний	Upper housing	1	1
24	75481-3444140	45 3614 6850	Кожух	Housing	1	1
25	224622	45 9462 1106	Винт М6х10	Screw M6x10	2	2
26	75481-3444009-01	45 3614 7291	Колонка рулевая с кронштейном	Steering column with bracket	1	1
27	250510	45 9553 1055	Гайка М8-6Н	Nut M8-6H	2	2
28	252135	45 9816 6046	Шайба 8Т	Washer 8T	4	4
29	252005	45 9811 1206	Шайба 8	Washer 8	6	6
30	201456	45 9346 1522	Болт М8х20	Bolt M8x20	4	4

7547-3902090 КДС

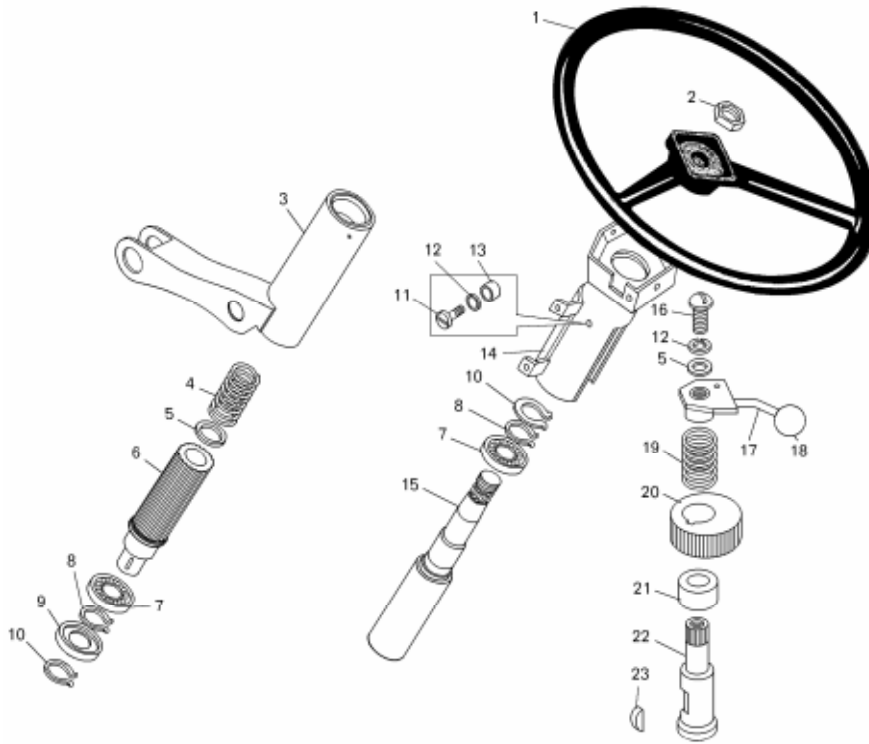


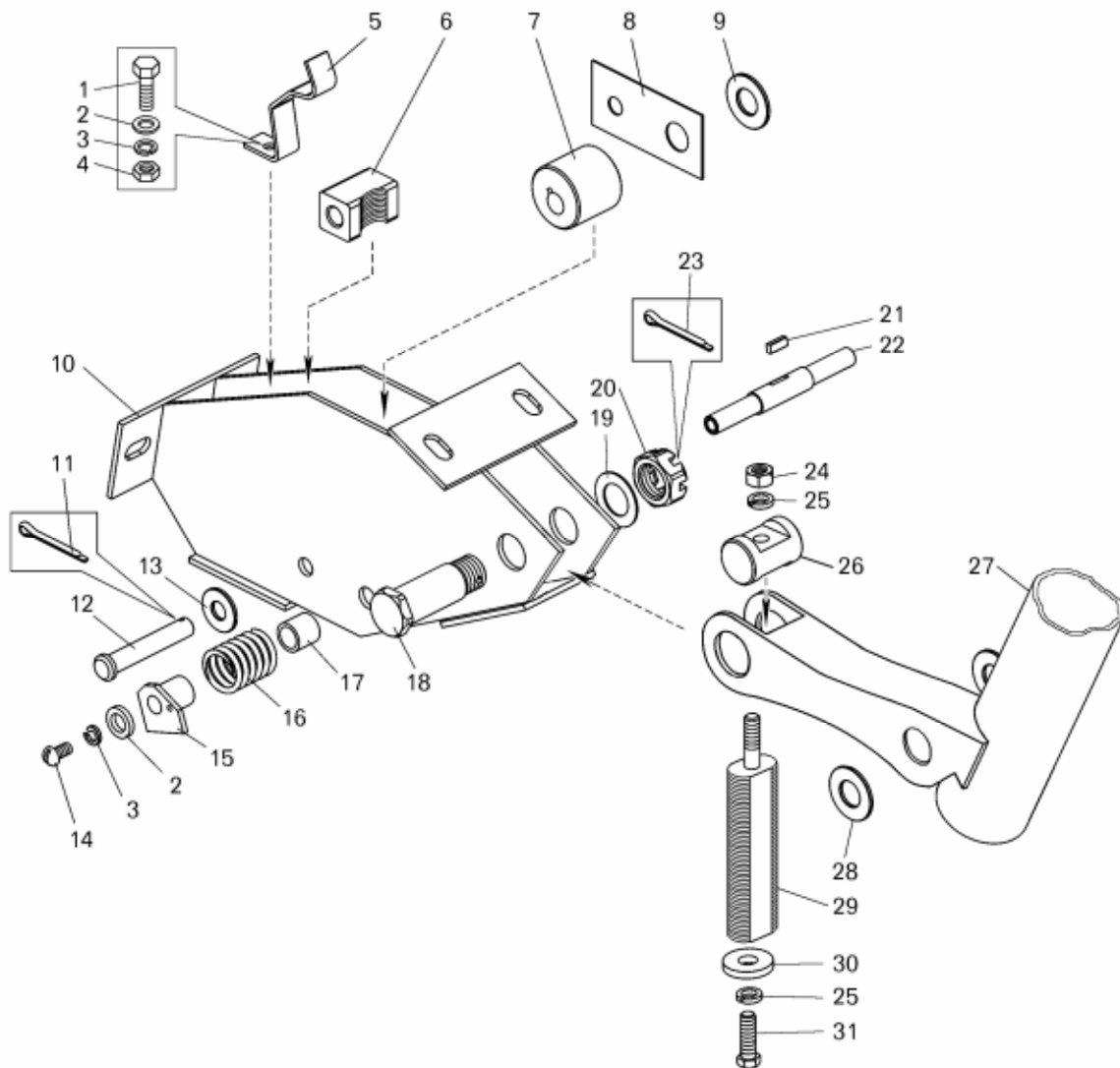
Рисунок 2.12.2 – Колесо рулевое и рулевая колонка  
Figure 2.12.2 – Steering wheel and steering column

Т а б л и ц а 2.12.2 -- Перечень сборочных единиц и деталей

Т а б л и ц а 2.12.2 – List of assembly units and parts

Номер позиции Pos. No	Обозначение Designation	Код ОКП OKP code	Наименование сборочных единиц, деталей Assembly units, parts		Количество Q-ty	
					7547	75473
1	33522-3402014	45 3643 0990	Колесо рулевое	Steering wheel	1	1
2	250561	45 9553 1064	Гайка М16	Nut M16	1	1
3	75481-3444020-40	45 3614 8199	Труба колонки	Tube of column	1	1
4	540-1712184	45 3613 1047	Пружина	Spring	2	2
5	252037	45 9811 1255	Шайба 6	Washer 6	3	3
6	75481-3444033-10	45 3614 8200	Вал	Shaft	1	1
7	1000906	45 1210 0051	Подшипник	Bearing	2	2
8	549А-2118278	45 9836 0022	Кольцо стопорное В28	Locking ring В28	2	2
9	75481-3444118	45 3614 6843	Втулка	Bushing	1	1
10	549А-3841048	45 9836 0233	Кольцо стопорное В47	Locking ring В47	2	2
11	220105	45 9432 1109	Винт М6х16	Screw M6x16	1	1
12	252134	45 9816 6045	Шайба 6Т	Washer 6Т	2	2
13	75481-3444065	45 3614 7042	Кольцо	Ring	1	1
14	75481-3444150-10	45 3614 8201	Кожух	Shroud	1	1
15	75481-3444030-10	45 3614 8198	Вал	Shaft	1	1
16	220103	45 9432 1107	Винт М6х12	Screw M6x12	1	1
17	75481-3444130-10	45 3614 7037	Ручка	Handle	1	1
18	540-8101050	11 0000 0385	Шарик	Ball	1	1
19	64221-3444090	45 3427 6265	Пружина	Spring	1	1
20	75481-3444056-10	45 3614 8174	Втулка	Bushing	1	1
21	75481-3444057	45 3614 7029	Втулка	Bushing	1	1
22	75481-3444126	45 3614 7003	Ось	Axle	1	1
23	314003	45 9954 7118	Шпонка 3х5	Key 3x5	1	1





**Рисунок 2.12.3 – Колонка рулевая с кронштейном**  
**Figure 2.12.3 – Steering column with bracket**

Т а б л и ц а 2.12.3 -- Перечень сборочных единиц и деталей

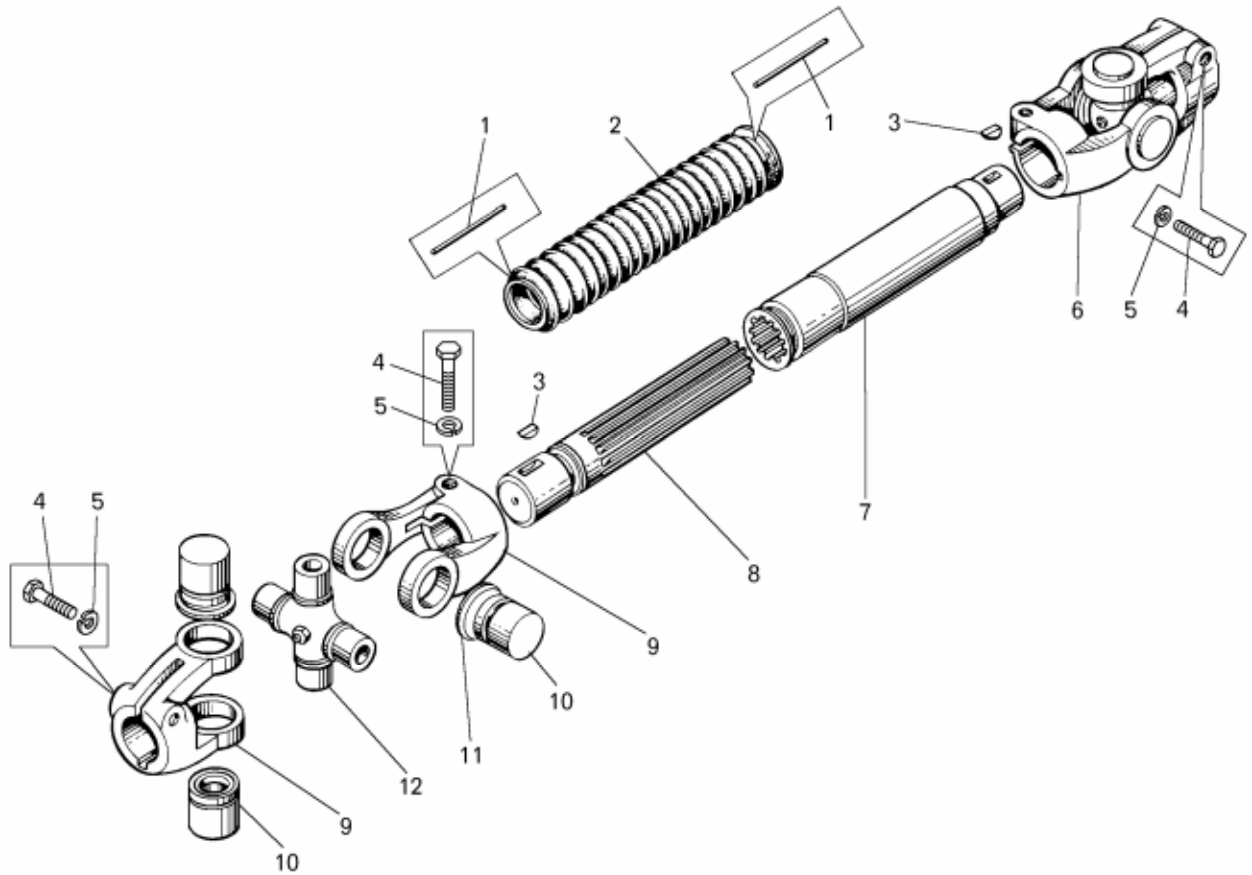
Т a b l e 2.12.3 – List of assembly units and parts

Номер позиции Pos. No	Обозначение Designation	Код ОКП OKP code	Наименование сборочных единиц, деталей Assembly units, parts		Количество Q-ty	
					7547	75473
1	201418	45 9346 1504	Болт М6х16	Bolt M6x16	1	1
2	252037	45 9811 1255	Шайба 6	Washer 6	2	2
3	252134	45 9816 6045	Шайба 6Т	Washer 6Т	2	2
4	250508	45 9553 1054	Гайка М6	Nut M6	1	1
5	75481-3444067	45 3614 7299	Толкатель	Pusher	1	1
6	75481-3444218-10	45 3614 7298	Стопор	Stopper	1	1
7	75481-3444119	45 3614 7030	Втулка	Bushing	1	1
8	75481-3444026	45 3614 7296	Ограничитель	Limitter	1	1

7547-3902090 КДС

Продолжение таблицы 2.12.3  
Continuation of Table 2.12.3

Номер позиции Pos. No	Обозначение Designation	Код ОКП OKP code	Наименование сборочных единиц, деталей Assembly units, parts		Количество Q-ty	
					7547	75473
9	252017	45 9811 1210	Шайба 16	Washer 16	1	1
10	75481-3444180-20	45 3614 7295	Кронштейн	Bracket	1	1
11	258038	45 9871 1049	Шплинт 3.2x16	Split-pin 3.2x16	1	1
12	260068	45 9862 1069	Палец	Finger	1	1
13	252006	45 9811 1207	Шайба 10	Washer 10	2	2
14	220103	45 9432 1107	Винт М6x12	Screw M6x12	1	1
15	75481-3444132	45 3614 7018	Рычаг	Lever	1	1
16	64221-3444090	45 3427 6265	Пружина	Spring	1	1
17	75481-3444057	45 3614 7029	Втулка	Bushing	1	1
18	75481-3444128	45 3614 7017	Ось	Axle	1	1
19	342537	45 9957 6015	Шайба 18	Washer 18	1	1
20	374802	45 9958 4157	Гайка М18	Nut M18	1	1
21	314003	45 9954 7118	Шпонка 3x5	Key 3x5	1	1
22	75481-3444127	45 3614 7004	Ось	Axle	1	1
23	258054	45 9871 1068	Шплинт 4x32	Split-pin 4x32	1	1
24	250510	45 9553 1055	Гайка М8	Nut M8	1	1
25	252135	45 9816 6046	Шайба 8Т	Washer 8Т	2	2
26	75481-3444212	45 3614 7038	Опора	Support	1	1
27	75481-3444010-30	45 3614 8204	Колонка рулевого управления в сборе	Steering column	1	1
28	342582	45 9957 6131	Шайба 20	Washer 20	4	4
29	75481-3444069	45 3614 7290	Шток	Rod	1	1
30	342515	45 9957 6002	Шайба 8	Washer 8	1	1
31	201454	45 9346 1520	Болт М8x16	Bolt M8x16	1	1



**Рисунок 2.12.4 – Вал карданный рулевого управления**  
**Figure 2.12.4 – Steering cardan shaft**

**Т а б л и ц а 2.12.4 -- Перечень сборочных единиц и деталей**  
**Table 2.12.4 – List of assembly units and parts**

Номер позиции Pos. No	Обозначение Designation	Код ОКП OKP code	Наименование сборочных единиц, деталей Assembly units, parts		Количество Q-ty	
					7540А	7540В
1	258252	45 9871 1337	Шплинт 1,2x150	Split-pin 1,2x150	2	2
2	540-3401049	45 3613 1629	Муфта защитная	Protective coupling	1	1
3	343800	45 9823 0264	Шпонка 5x9	Key 5x9	4	4
4	200317	45 9326 1062	Болт М10x45	Bolt M10x45	4	4
5	252136	45 9816 6067	Шайба 10 ОТ	Washer 10 OT	4	4
6	500-3401096-Б1	45 3416 0920	Кардан вала рулевого управления	Cardan of shaft	2	2
7	75406-3401051	45 3616 5430	Вал кардана	Shaft of cardan	1	1
8	540-3401050-30	45 3613 7523	Вал шлицевый	Spline shaft	1	1
9	500А-3444066	45 3525 0992	Вилка	Fork	4	4
10	704902К6УС10	46 4111 1148	Подшипник	Bearing	8	8
11	400-2201043	45 4211 0565	Кольцо	Ring	8	8
12	408-2201026	45 4212 0541	Крестовина	Trunnion	2	2

7547-3902090 КДС

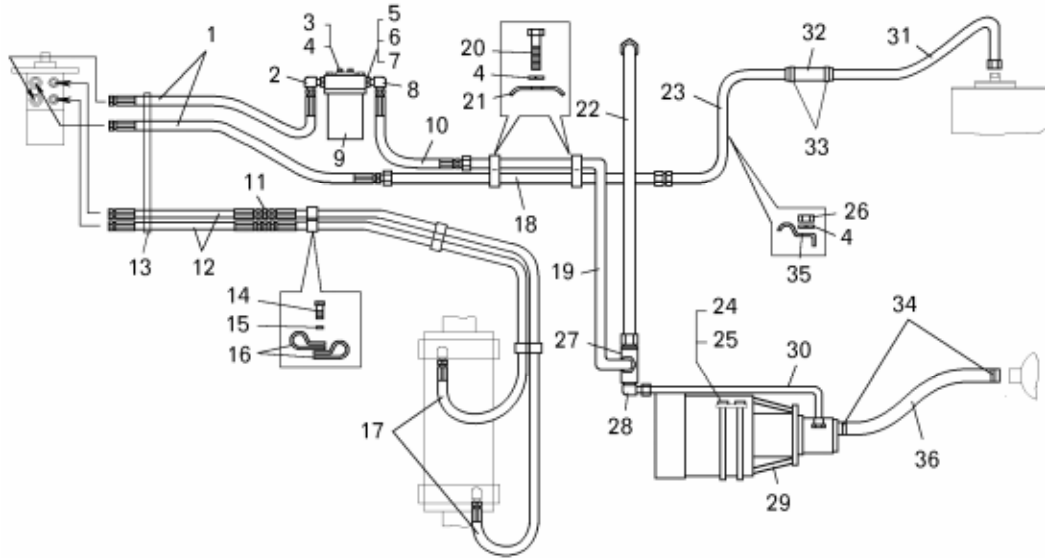


Рисунок 2.12.5 – Установка трубопроводов рулевого управления  
Figure 2.12.5 – Mounting of steering pipelines

Т а б л и ц а 2.12.5 -- Перечень сборочных единиц и деталей

Table 2.12.5 – List of assembly units and parts

Номер позиции Pos. No	Обозначение Designation	Код ОКП OKP code	Наименование сборочных единиц, деталей Assembly units, parts		Количество Q-ty	
					7547	75473
1	75405-3408040	45 3616 7049	Рукав высокого давления	High pressure hose	2	2
2	344523	45 9981 6459	Угольник	Knee-piece	1	1
3	201497	45 9346 1559	Болт М10х25	Bolt M10x25	4	4
4	252136	45 9816 6067	Шайба 10 ОТ	Washer 10 OT	7	7
5	549А-3408048	45 3619 0003	Контргайка	Lock-nut	2	2
6	549А-3408049	45 3619 0002	Шайба защитная	Protective washer	2	2
7	027-032-30-2-2	25 3111 3106	Кольцо	Ring	2	2
8	344155	45 9981 6277	Угольник	Knee-piece	1	1
9	7555-3442010-10	45 3634 2499	Фильтр	Filter	1	1
10	75405-8609380	45 3616 7012	Рукав высокого давления	High pressure hose	1	1
11	344010	45 9981 6265	Ниппель	Nipple	2	2
12	7555А-8609686	45 3634 8771	Рукав высокого давления	High pressure hose	2	2
13	75131-3408235	45 3644 5167	Хомут	Clamp	1	1
14	201420	45 9346 1506	Болт М6х20	Bolt M6x20	6	6
15	252134	45 9816 6045	Шайба 6Т	Washer 6T	6	6
16	315407	45 3414 3495	Кляммер	Cleat	12	12
17	7555А-8609704	45 3634 8775	Рукав высокого давления	High pressure hose	2	2
18	7547-3408071	45 3611 2272	Труба сливная первая	First drain pipe	1	1
19	7547-3408029	45 3611 2269	Труба нагнетательная вторая	Second pressure pipe	1	1
20	200317	45 9326 1062	Болт М10х45	Bolt M10x45	2	2
21	548А-1712495-10	45 3614 1053	Скоба	Cramp	2	2
22	7523-3408034	45 3637 1159	Труба нагнетательная первая	First pressure pipe	1	1
23	7547-3408070	45 3611 2271	Труба сливная вторая	Second drain pipe	1	1
24	7547-3432115	45 3611 3653	Стяжка электродвигателя	Clamp of electromotor	2	2
25	250510	45 9553 1055	Гайка М8	Nut M8	8	8
26	250512	45 9553 1057	Гайка М10	Nut M10	1	1

Продолжение таблицы 2.12.5  
Continuation of Table 2.12.5

Номер позиции Pos. No	Обозначение Designation	Код ОКП OKP code	Наименование сборочных единиц, деталей Assembly units, parts		Количество Q-ty	
					7547	75473
27	7523-3408330	45 3637 1168	Клапан	Valve	1	1
28	344435	45 9981 6454	Угольник	Knee-piece	1	1
29	7547-3432010-10	45 3611 6485	Электродвигатель с насосом	Electromotor of emergency drive	1	1
30	7555А-8609676	45 3634 8769	Рукав высокого давления	High pressure hose	1	1
31	7547-3408400	45 3611 2270	Труба сливная третья	Third pressure pipe	1	1
32	527-8609163-10	45 3611 0332	Шланг сливной	Drain hose	1	1
33	344425	45 9871 1515	Хомут 45	Clamp 45	2	2
34	308765	45 9882 1001	Хомут	Clamp	2	2
35	540В-3408106	45 3613 1689	Скоба	Cramp	1	1
36	549Б-3509314	45 3619 0312	Рукав всасывающий	Suction hose	1	1

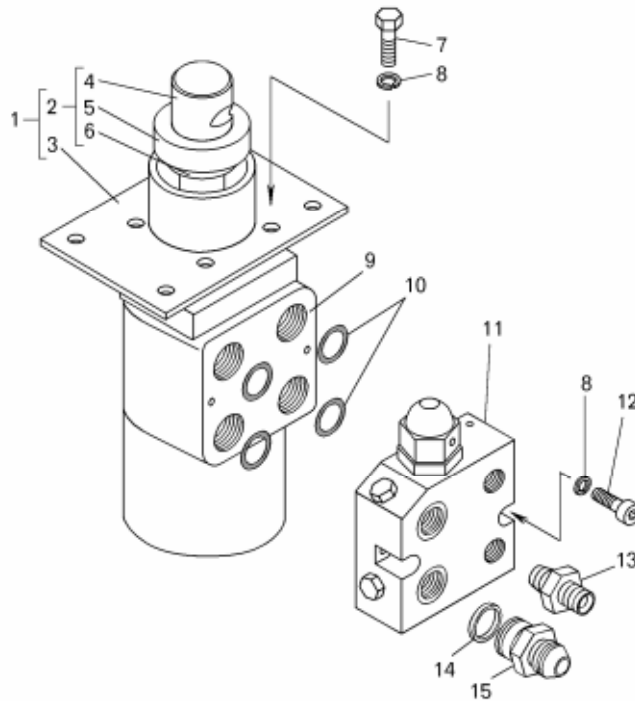


Рисунок 2.12.6 – Механизм рулевой  
Figure 2.12.6 – Steering gear

Т а б л и ц а 2.12.6 -- Перечень сборочных единиц и деталей

T a b l e 2.12.6 – List of assembly units and parts

Номер позиции Pos. No	Обозначение Designation	Код ОКП OKP code	Наименование сборочных единиц, деталей Assembly units, parts		Кол-во на изделие БелАЗ Q-ty	
					7547	75473
1	75474-3401259	45 3614 6075	Фланец с подшипником	Flange with Bearing	1	1
2	75481-3401270-10	45 3614 8527	Вал рулевого механизма	Shaft of steering gear	1	1
3	75474-3401260	45 3611 6071	Фланец рулевого механизма	Flange of steering gear	1	1
4	75481-3401272	45 3614 6489	Вал	Shaft	1	1
5	80105	46 1150 0017	Подшипник шариковый	Ball bearing	1	1

7547-3902090 КДС

Продолжение таблицы 2.12.6  
Continuation of Table 2.12.6

Номер позиции Pos. No	Обозначение Designation	Код ОКП OKP code	Наименование сборочных единиц, деталей Assembly units, parts		Количество Q-ty	
					7547	75473
6	252019	45 9812 1212	Шайба 20	Washer 20	1	1
7	201495	45 9346 1557	Болт М10х20	Bolt M10x20	4	4
8	252156	45 9816 6007	Шайба 10Л	Washer 10Л	6	6
9	OSPВ 500 ON*	45 3911 2303	Насос-дозатор	Dosing pump	1	1
9	LAGC 500 N21/- M02S151S*	45 3911 3418	Насос-дозатор	Dosing pump	1	1
9	LAGB 500-11MO2- 000S*	45 3922 0674	Насос-дозатор	Dosing pump	1	1
10	025-030-30-2-2	25 3111 3105	Кольцо 025-030-30-2-2	Ring	4	4
11	75481-3406200	45 3614 6852	Клапан предохранительный	Safety valve	1	1
12	341347*	00 3413 4700	Винт М10х35	Screw M10x35	2	2
12	341348*	45 9951 1250	Винт М10х30	Screw M10x30	2	2
13	344006	45 9981 6262	Ниппель	Nipple	2	2
14	549А-1018442	45 3619 0507	Прокладка	Gasket	2	2
15	344282	45 9981 6661	Штуцер	Connection pipe	2	2

\* -- взаимозаменяемые детали  
\* -- interchangeable parts

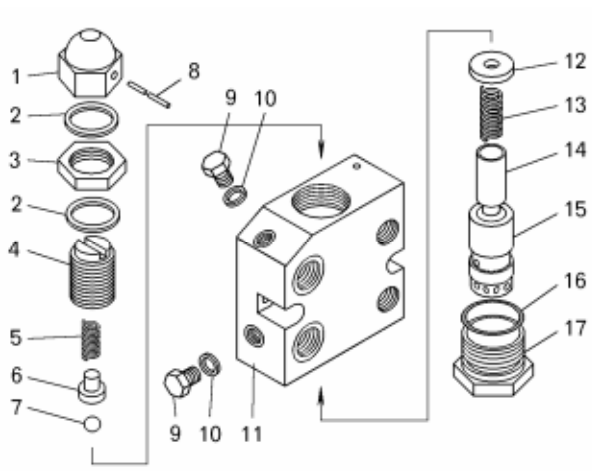


Рисунок 2.12.7 – Клапан предохранительный  
Figure 2.12.7 – Safety valve

Т а б л и ц а 2.12.7 -- Перечень сборочных единиц и деталей

Т а b l e 2.12.7 – List of assembly units and parts

Номер позиции Pos. No	Обозначение Designation	Код ОКП OKP code	Наименование сборочных единиц, деталей Assembly units, parts		Количество Q-ty	
					7547	75473
1	540-3405083	45 3613 1682	Колпак предохранительного клапана	Cap of safety valve	1	1
2	540-1105226	45 3613 0226	Прокладка	Gasket	2	2
3	250640	45 9553 1268	Гайка М20	Nut M20	1	1
4	540-3405084	45 3613 1683	Винт регулировочный	Adjusting screw	1	1
5	540-3405034	45 3613 1677	Пружина предохранительного клапана	Spring	1	1
6	7548-3406228	45 3613 7885	Сухарь	Block	1	1
7	7.938-60±50	46 9116 5561	Шарик	Ball	1	1
8	258224	45 9871 1307	Шплинт 0,8x150	Split-pin 0,8x150	1	11
9	344361	45 9981 6002	Пробка М12х1,25	Plug	2	2
10	540-2917144	45 3613 1418	Прокладка	Gasket	2	2

Продолжение таблицы 2.12.7  
Continuation of Table 2.12.7

Номер позиции Pos. No	Обозначение Designation	Код ОКП OKP code	Наименование сборочных единиц, деталей Assembly units, parts		Количество Q-ty	
					7547	75473
11	75481-3406204	45 3614 6853	Корпус	Body	1	1
12	7548-3406216	45 3613 7883	Седло	Seat	1	1
13	540-3572088-01	45 3613 1911	Пружина	Spring	1	1
14	7548-3406208	45 3613 7880	Золотник	Spool-valve	1	1
15	7548-3406206	45 3613 7881	Гильза	Sleeve	1	1
16	025-030-30-2-2	25 3111 3105	Кольцо	Ring	1	1
17	7548-3406214	45 3613 7882	Заглушка	Plug	1	1

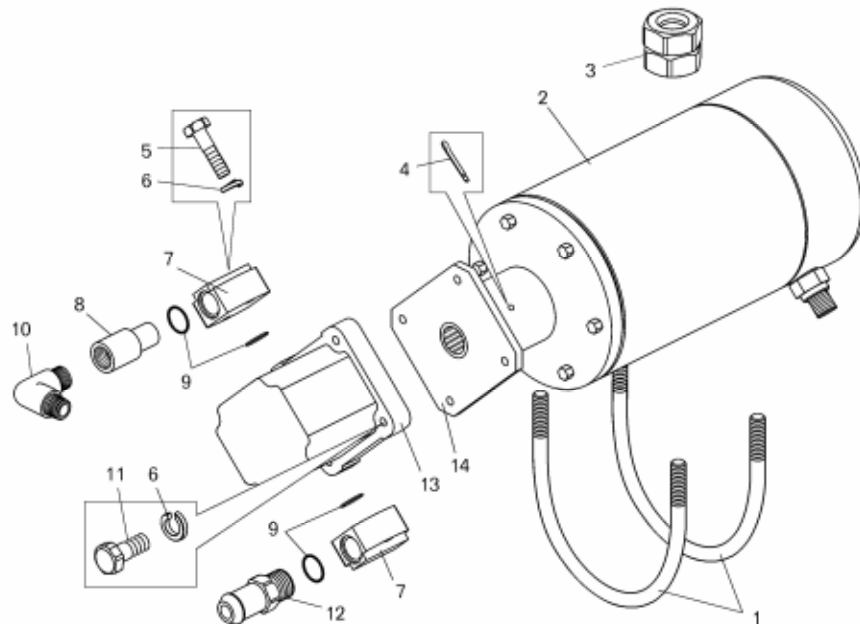


Рисунок 2.12.8 – Электродвигатель с насосом  
Figure 2.12.8 – Electromotor with pump

Т а б л и ц а 2.12.8 -- Перечень сборочных единиц и деталей

Т а б л и ц а 2.12.8 – List of assembly units and parts

Номер позиции Pos. No	Обозначение Designation	Код ОКП OKP code	Наименование сборочных единиц, деталей Assembly units, parts		Количество Q-ty	
					7547	75473
1	7547-3432115	45 3611 3653	Стяжка электродвигателя	Band of electromotor	2	2
2	5602.3780000	45 7375 3907	Двигатель постоянного тока	DC motor	1	1
3	250510	45 9553 1055	Гайка М8	Nut M8	8	8
4	258027	45 9871 1036	Шплинт 2,5x32	Split-pin 2,5x32	1	1
5	340014	45 9957 1003	Болт М6x40	Bolt M6x40	4	4
6	252134	45 9816 6045	Шайба 6Т	Washer 6T	8	8
7	7548-3431014	45 3611 2214	Фланец	Flange	2	2
8	75125-3408483	45 3641 3505	Удлинитель	Extender	1	1
9	016-020-25-2-2	25 3111 3064	Кольцо	Ring	4	4
10	344435	45 9981 6454	Угольник	Knee-piece	1	1

7547-3902090 КДС

Продолжение таблицы 2.12.8  
Continuation of Table 2.12.8

Номер позиции Pos. No	Обозначение Designation	Код ОКП OKP code	Наименование сборочных единиц, деталей Assembly units, parts		Количество Q-ty	
					7547	75473
11	201422	45 9346 1508	Болт М6х25	Bolt M6x25	4	4
12	344881	45 9981 6968	Штуцер	Connection pipe	1	1
13	НШ 6-3Л	45 3921 2196	Насос	Pump	1	1
14	7547-3432016	45 3611 2440	Муфта	Coupling	1	1

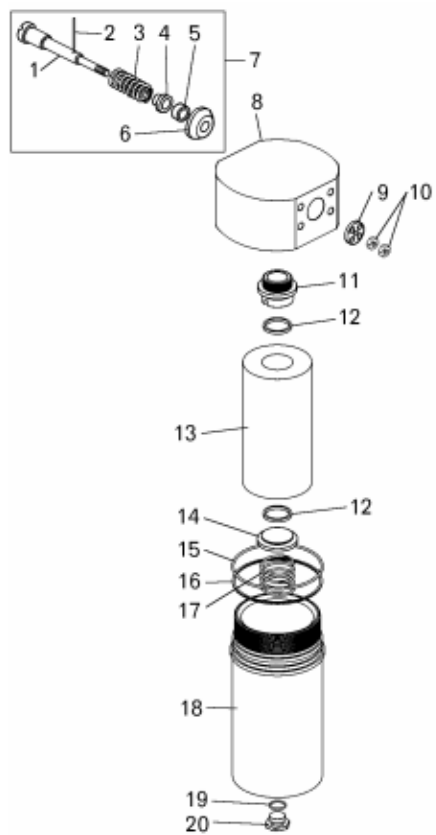


Рисунок 2.12.9 – Фильтр  
Figure 2.12.9 – Filter

Т а б л и ц а 2.12.9 -- Перечень сборочных единиц и деталей

T a b l e 2.12.9 – List of assembly units and parts

Номер позиции Pos. No	Обозначение Designation	Код ОКП OKP code	Наименование сборочных единиц, деталей Assembly units, parts		Количество Q-ty	
					7547	75473
1	7513-3442064	45 3644 2833	Шток клапана	Valve rod	1	1
2	258012	45 9871 1016	Шплинт 2x12	Split-pin 2x12	1	1
3	525-1702184-Б	45 3611 0687	Пружина	Spring	1	1
4	7513-3442066	45 3644 2834	Опора пружины	Support of spring	1	1
5	008-012-25-2-2	25 3111 3055	Кольцо	Ring	1	1
6	7513-3442062	45 3644 2832	Клапан	Valve	1	1
7	7513-3442060	45 3644 2831	Клапан в сборе	Valve	1	1



Продолжение таблицы 2.12.9  
Continuation of Table 2.12.9

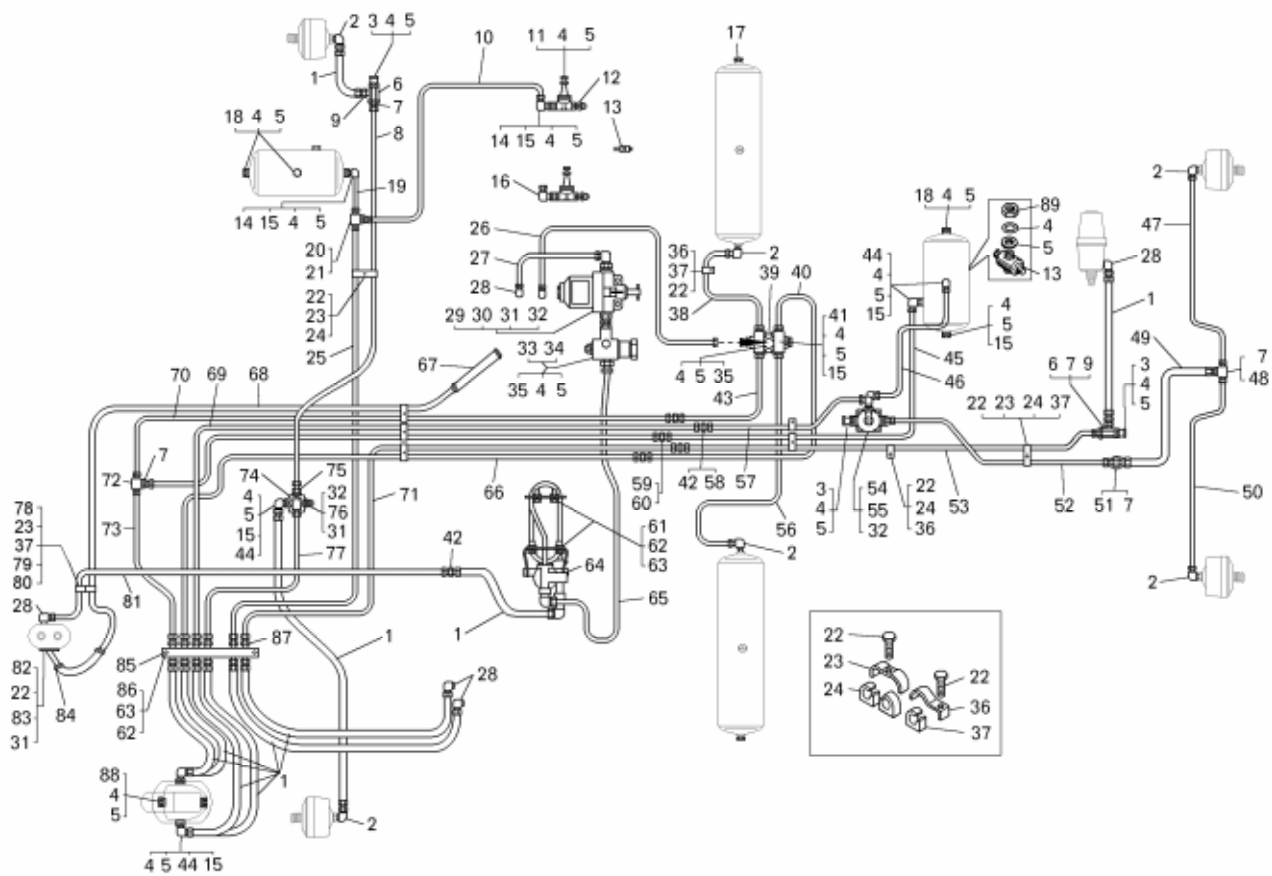
Номер позиции Pos. No	Обозначение Designation	Код ОКП OKP code	Наименование сборочных единиц, деталей Assembly units, parts		Количество Q-ty	
					7547	75473
8	7555-3442016-10	45 3634 2501	Крышка фильтра	Cover of Filter	1	1
9	7555-3442048	45 3634 2500	Втулка опорная	Support bushing	1	1
10	250508	45 9553 1054	Гайка М6	Nut	2	2
11	7513-3442036-10	45 3644 4475	Втулка	Bushing	1	1
12	034-040-36-2-2	25 3111 3152	Кольцо	Ring	2	2
13	631В-1-19 УХЛ 2	45 3921 2666	Элемент фильтрующий Реготмас	Filtering element Regotmas	1	1
14	7513-3442034	45 3644 0436	Заглушка	Plug	1	1
15	115-125-58-2-2	25 3111 3371	Кольцо	Ring	1	1
16	7513-3442058	45 3644 4476	Шайба защитная	Protective washer	1	1
17	540-8608252	45 3613 3365	Пружина	Spring	1	1
18	7513-3442020-10	45 3644 4472	Корпус фильтра	Body of filter	1	1
19	019-023-25-2-2	25 3111 3067	Кольцо	Ring	1	1
20	378609	45 9981 8019	Пробка М22х1.5	Plug М22х1.5	1	1



## **2.13 Тормозные системы**

### **2.13 Brake systems**

7547-3902090 КДС



**Рисунок 2.13.1 – Трубопроводы и аппараты пневматического привода тормозов на самосвале БелАЗ-7547**

**Figure 2.13.1 – Pipelines and devices of pneumatic brakes drive on dump truck BELAZ-7547**

**Т а б л и ц а 2.13.1 – Перечень сборочных единиц и деталей**

**T a b l e 2.13.1 – List of assembly units and parts**

Номер позиции Pos. No	Обозначение Designation	Код ОКП OKP code	Наименование сборочных единиц, деталей Assembly units, parts		Количество Q-ty	
					7547	75473
1	75405-3506080	45 3616 6091	Шланг	Hose	10	-
2	379659	45 9981 8690	Угольник	Knee-piece	8	-
3	13.3515310	45 9135 6940	Клапан контрольного вывода	Valve of check output	3	-
4	020-025-30-2-2	25 3111 3101	Кольцо	Ring	41	-
5	376145	45 9958 6230	Шайба защитная	Protective washer	41	-
6	344153	45 9981 6272	Штуцер	Connecting pipe	2	-
7	342444	45 9957 4027	Гайка	Nut	5	-
8	75481-3506282	45 3614 4998	Трубопровод	Pipeline	1	-
9	344765	45 9981 6782	Ниппель	Nipple	11	-
10	75481-3506250	45 3614 4932	Трубопровод	Pipeline	1	-
11	100-3515010	45 9135 0104	Клапан защитный одинарный	Unary safety valve	2	-
12	344827	45 9981 6829	Штуцер	Connecting pipe	2	-
13	ПС7-0	45 9930 0006	Кран	Cock	5	-
14	402741	45 9984 8478	Угольник	Knee-piece	5	-
15	374939	45 9958 4217	Гайка	Nut	20	-
16	344445	45 3444 4500	Угольник	Knee-piece	1	-
17	262544	45 9932 1304	Пробка	Plug	2	-

Продолжение таблицы 2.13.1  
Continuation of Table 2.13.1

Номер позиции Pos. No	Обозначение Designation	Код ОКП OKP code	Наименование сборочных единиц, деталей Assembly units, parts		Количество Q-ty	
					7547	75473
18	378609	45 9981 8019	Пробка	Plug	6	-
19	75481-3506256	45 3614 5798	Трубопровод	Pipeline	1	-
20	344544	45 9981 6513	Тройник	Tee	1	-
21	250640	45 9553 1268	Гайка	Nut	1	-
22	201424	45 9346 1510	Болт Мх30	Bolt M30	21	-
23	344662	45 3611 0726	Скоба	Cramp	16	-
24	540А-3506989	45 3616 1498	Вкладыш	Insert	17	-
25	75481-3506254	45 3614 4993	Трубопровод	Pipeline	1	-
26	75483-3506212	45 3613 8667	Трубопровод	Pipeline	1	-
27	7547-3506210	45 3614 2283	Трубопровод	Pipeline	1	-
28	379652	45 9981 8687	Угольник	Knee-piece	4	-
29	100-3536010	45 9135 0550	Противозамерзатель	Defroster	1	-
30	200275	45 9326 1032	Болт	Bolt	4	-
31	252135	45 9816 6046	Шайба 8Т	Washer 8T	4	-
32	250510	45 9553 1055	Гайка	Nut	4	-
33	11.3512010	45 9135 6043	Регулятор давления	Pressure regulator	1	-
34	250517	45 9553 1058	Гайка	Nut	1	-
35	404314	45 9984 8624	Штуцер	Connecting pipe	5	-
36	75211-6603724	45 3627 1229	Скоба	Cramp	8	-
37	540А-3506988	45 3616 1455	Вкладыш	Insert	17	-
38	75483-3506216	45 3613 8669	Трубопровод	Pipeline	1	-
39	100-3515110	45 9135 6378	Клапан защитный двойной	Double safety valve	1	-
40	75483-3506224	45 3613 8670	Трубопровод	Pipeline	1	-
41	401438	45 9984 8257	Тройник	Tee	2	-
42	344770	45 9981 6795	Ниппель	Nipple	2	-
43	75483-3506206	45 3613 8674	Трубопровод	Pipeline	1	-
44	402776	45 9984 8499	Угольник	Knee-piece	11	-
45	75481-3506244	45 3614 4990	Трубопровод	Pipeline	1	-
46	75481-3506238	45 3614 4987	Трубопровод	Pipeline	1	-
47	75481-3506246	45 3614 4991	Трубопровод	Pipeline	1	-
48	344560	45 9981 6557	Тройник	Tee	1	-
49	548А-3506094	45 3614 0617	Шланг	Hose	1	-
50	75481-3506248	45 3614 4992	Трубопровод	Pipeline	1	-
51	540-3506020	45 3616 0327	Переходник	Adapter	1	-
52	75481-3506242	45 3614 4989	Трубопровод	Pipeline	1	-
53	75481-3506262	45 3614 4995	Трубопровод	Pipeline	1	-
54	11.3518010	45 9135 6880	Клапан ускорительный	Accelerating valve	1	-
55	252155	45 9816 6006	Шайба	Washer	2	-
56	75483-3506214	45 3613 8668	Трубопровод	Pipeline	1	-
57	75481-3506270	45 3614 4997	Трубопровод	Pipeline	1	-
58	008-011-19-2-2	25 3111 3016	Кольцо	Ring	16	-
59	344757	45 9981 6763	Ниппель	Nipple	3	-
60	012-016-25-2-2	25 3111 3059	Кольцо	Ring	34	-
61	201495	45 9346 1557	Болт М10х20	Bolt M10x20	4	-
62	250512	45 9553 1057	Гайка	Nut	12	-
63	252136	45 9816 6067	Шайба	Washer	14	-
64	11.3511010-01	45 9135 7150	Водоотделитель	Moisture separator	1	-
65	75481-3506208	45 3614 4974	Трубопровод	Pipeline	1	-
66	75483-3506226	45 3613 8671	Трубопровод	Pipeline	1	-

7547-3902090 КДС

Продолжение таблицы 2.13.1  
Continuation of Table 2.13.1

Номер позиции Pos. No	Обозначение Designation	Код ОКП OKP code	Наименование сборочных единиц, деталей Assembly units, parts		Количество Q-ty	
					7547	75473
67	75405-3509318	45 3616 5214	Рукав	Hose	2	-
68	7547-3509311	45 3611 2281	Трубка	Pipe	1	-
69	75481-3506266	45 3614 4996	Трубопровод	Pipeline	1	-
70	75483-3506232	45 3613 8672	Трубопровод	Pipeline	1	-
71	75481-3506258	45 3614 4994	Трубопровод	Pipeline	1	-
72	344595	45 9981 6635	Тройник	Tee	1	-
73	75481-3506234	45 3614 4985	Трубопровод	Pipeline	1	-
74	100-3534010	45 9135 0531	Клапан ограничения давления	Valve of pressure reduction	1	-
75	404304	45 9984 8621	Штуцер	Connecting pipe	1	-
76	252005	45 9811 1206	Шайба 8	Washer 8	1	-
77	75481-3506240	45 3616 4988	Трубопровод	Pipeline	1	-
78	7548К-3506779	45 3613 8810	Кронштейн	Bracket	2	-
79	250508	45 9553 1054	Гайка	Nut	2	-
80	340014	45 9957 1003	Болт М6х40	Bolt M6x40	2	-
81	7547-3506204	45 3611 2282	Трубка	Pipe	1	-
82	540А-3509300	45 3921 0024	Фланец	Flange	1	-
83	5320-3509240	45 3537 1692	Прокладка	Gasket	1	-
84	308765	45 9882 1001	Хомут	Clamp	4	-
85	75406-3506836-10	45 3616 6843	Плита соединительная	Joint plate	1	-
86	200317	45 9326 1062	Болт М10х45	Bolt M10x45	2	-
87	344761	45 9981 6772	Ниппель	Nipple	3	-
88	7540-3506022	45 3616 2416	Переходник	Adapter	2	-
89	374935	45 9958 4209	Гайка	Nut	2	-

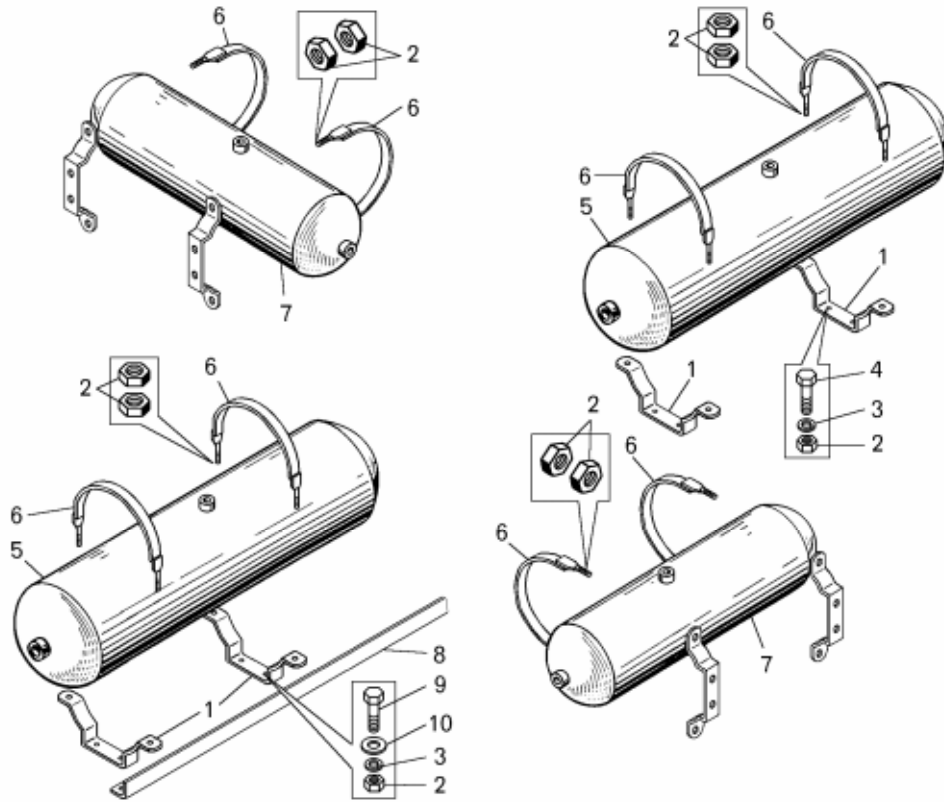


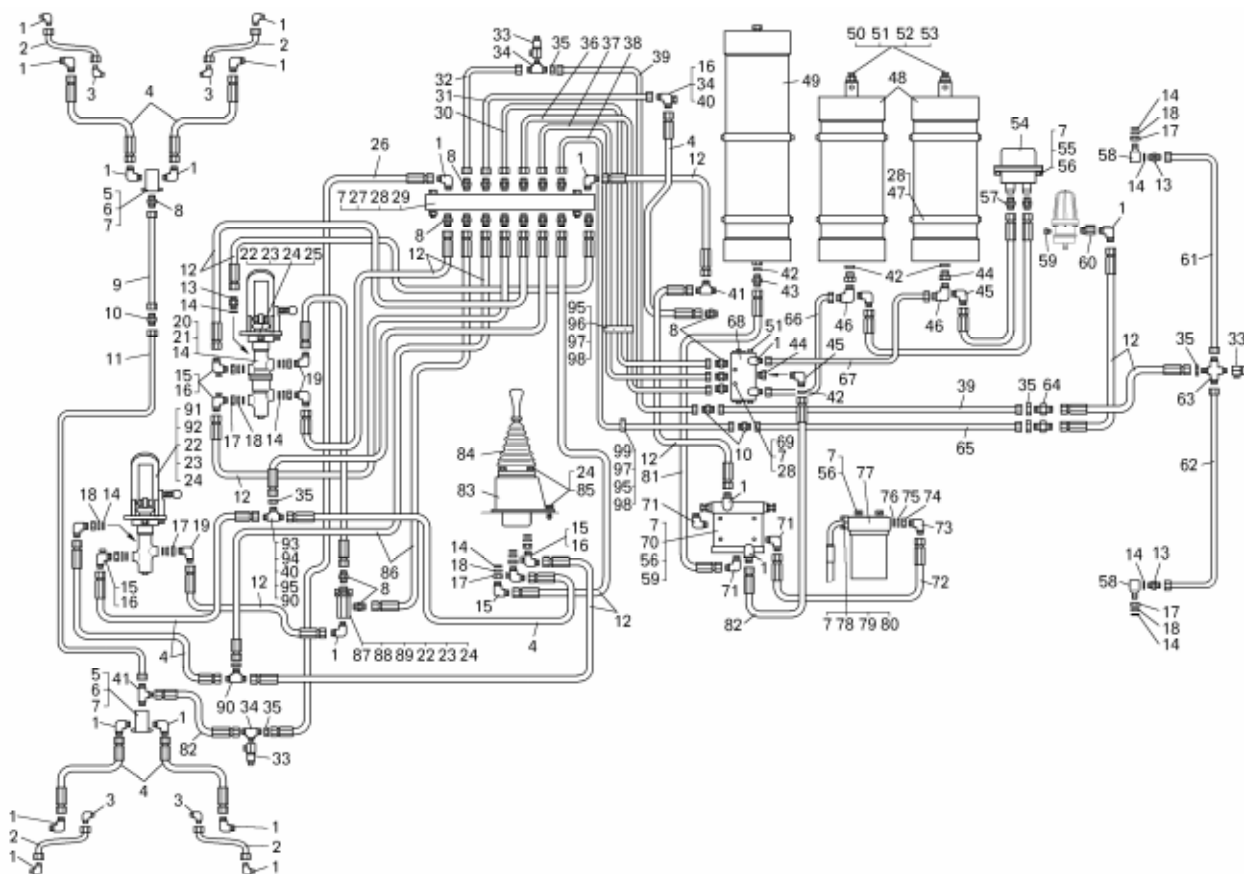
Рисунок 2.13.2 – Установка ресиверов на самосвале БелАЗ-7547  
Figure 2.13.2 – Mounting of receivers on dump truck BELAZ-7547

Т а б л и ц а 2.13.2 – Перечень сборочных единиц и деталей

T a b l e 2.13.2 – List of assembly units and parts

Номер позиции Pos. No	Обозначение Designation	Код ОКП OKP code	Наименование сборочных единиц, деталей Assembly units, parts		Количество Q-ty	
					7547	75473
1	540M-3513080	45 3616 1356	Кронштейн	Bracket	4	-
2	250512	45 9553 1057	Гайка	Nut	32	-
3	252136	45 9816 6067	Шайба 10 ОТ	Washer 10 OT	14	-
4	201497	45 9346 1559	Болт М10	Bolt M10	8	-
5	525-3513015-10	45 3611 0228	Ресивер	Receiver	2	-
6	540M-3513038	45 3616 1355	Хомут крепления	Clamp	4	-
7	7522-3513015	45 3637 0442	Ресивер	Receiver	2	-
8	75483-3513138	45 3611 2198	Усилитель	Amplifier	1	-
9	201501	45 9346 1563	Болт М10х35	Bolt M10x35	4	-
10	252039	45 9811 1257	Шайба 10	Washer 10	4	-

7547-3902090 КДС



**Рисунок 2.13.3 – Монтаж гидравлического привода тормозов на самосвале БелАЗ-75473**  
**Figure 2.13.3 – Mounting of brake hydraulic drive on dump truck BELAZ-75473**

Т а б л и ц а 2.13.3 – Перечень сборочных единиц и деталей

T a b l e 2.13.3 – List of assembly units and parts

Номер позиции Pos. No	Обозначение Designation	Код ОКП OKP code	Наименование сборочных единиц, деталей Assembly units, parts		Количество Q-ty	
					7547	75473
1	344435	45 9981 6454	Угольник	Knee-piece	-	19
2	75473-3501360	45 3611 5070	Трубка	Pipe	-	4
3	344450	45 9981 1480	Угольник	Knee-piece	-	12
4	7555A-8609670	45 3634 8768	Рукав высокого давления	High pressure hose	-	10
5	75211-3501390	45 3627 5320	Распределитель	Distributor	-	2
6	201493	45 9346 1555	Болт М10х16	Bolt M10x16	-	4
7	252136	45 9816 6067	Шайба 10 ОТ	Washer 10 OT	-	28
8	344006	45 9981 6262	Ниппель	Nipple	-	14
9	75473-3506610-10	45 3611 5058	Трубка	Pipe	-	1
10	344010	45 9981 6265	Ниппель	Nipple	-	10
11	75473-3506630-10	45 3611 5059	Трубка	Pipe	-	1
12	7555A-8609676	45 3634 8769	Рукав высокого давления	High pressure hose	-	13
13	344022	45 9981 1022	Ниппель	Nipple	-	3
14	015-019-25-2-2	25 3111 3063	Кольцо	Ring	-	9
15	344448	45 9981 1478	Угольник	Knee-piece	-	6
16	262541	45 9932 1301	Пробка К 1/8"	Plug K 1/8"	-	7
17	342321	45 9957 1010	Гайка М18	Nut M18	-	19
18	7512-3514168	45 3641 5508	Шайба защитная	Protective washer	-	11
19	344451	45 9981 1481	Угольник	Knee-piece	-	3
20	7555A-3514010-01	45 3635 1416	Кран управления тормозами	Cock of brake control	-	1



Продолжение таблицы 2.13.3  
Continuation of Table 2.13.3

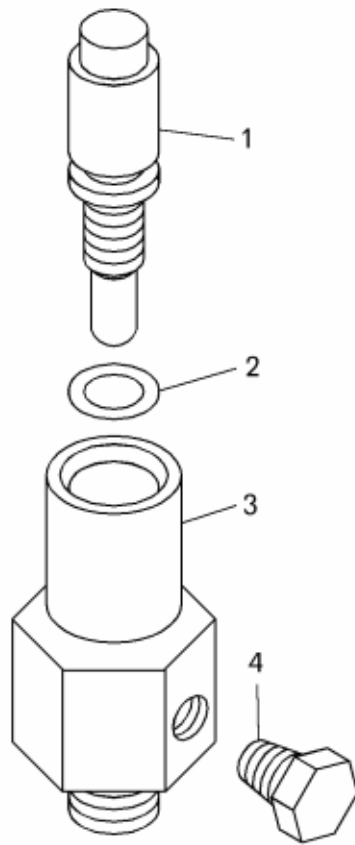
Номер позиции Pos. No	Обозначение Designation	Код ОКП OKP code	Наименование сборочных единиц, деталей Assembly units, parts		Количество Q-ty	
					7547	75473
21	344356	45 9981 1001	Пробка М18х1,5	Plug M18x1,5	-	3
22	201458	45 9346 1524	Болт М8х25	Bolt M8x25	-	3
23	252005	45 9811 1206	Шайба 8	Washer 8	-	3
24	252135	45 9816 6046	Шайба 8Т	Washer 8T	-	14
25	75481-5109070	45 3614 8683	Кронштейн	Bracket	-	1
26	7555А-8609700	45 3634 8774	Рукав высокого давления	High pressure hose	-	2
27	201509	45 9346 1569	Болт М10х60	Bolt M10x60	-	2
28	250512	45 9553 1057	Гайка М10-6Н	Nut M10-6H	-	28
29	75473-3506836	45 3611 2134	Плита	Plate	-	1
30	75473-3506660-10	45 3611 5066	Трубка	Pipe	-	1
31	75473-3506264-10	45 3611 5057	Трубка	Pipe	-	1
32	75473-3506652-10	45 3611 5063	Трубка	Pipe	-	1
33	75212-3408430	45 3627 2539	Клапан соединительный	Connective valve	-	3
34	344440	45 3444 4000	Угольник	Knee-piece	-	3
35	250640	45 9553 1268	Гайка М20	Nut M20	-	5
36	75473-3506654-10	45 3611 5064	Трубка	Pipe	-	1
37	75473-3506690-10	45 3611 5068	Трубка	Pipe	-	1
38	75473-3506220-10	45 3611 5056	Трубка	Pipe	-	1
39	75473-3506646-10	45 3611 5061	Трубка	Pipe	-	3
40	252004	45 9811 1205	Шайба 6	Washer 6	-	4
41	344203	45 9981 6367	Тройник	Tee	-	2
42	540М-3506999	45 3616 1687	Прокладка М27	Gasket M27	-	4
43	344831	45 9981 6838	Штуцер	Connection pipe	-	1
44	344833	45 9981 6844	Переходник	Adapter	-	2
45	344436	45 9981 6461	Угольник	Knee-piece	-	3
46	344518		Угольник	Knee-piece	-	2
47	7545-3545070	45 3637 4796	Хомут крепления гидроаккумулятора	Clamp of pneumatic hydroaccumulator fastening	-	6
48	7545-3545010	45 3637 4793	Пневмогидроаккумулятор	Pneumatic hydroaccumulator	-	2
49	7513-3545010	45 3641 4843	Пневмогидроаккумулятор	Pneumatic hydroaccumulator	-	1
50	540-2917362	45 3613 1455	Прокладка уплотнительная	Sealing gasket	-	2
51	262542	45 9932 1302	Пробка К1/4"	Plug K1/4"	-	6
52	7512-3545088	45 3641 4410	Удлинитель	Extender	-	2
53	540-2917362*	45 3613 1455	Прокладка уплотнительная	Sealing gasket	-	2
54	75211-3720210-01	45 3627 7866	Реле давления	Pressure relay	-	1
55	549Б-3506793	45 3619 2406	Кронштейн	Bracket	-	1
56	201497	45 9346 1559	Болт М10х25	Bolt M10x25	-	12
57	379497	45 9981 8543	Ниппель	Nipple	-	2
58	7555В-3502588	45 3637 7507	Переходник	Adapter	-	2
59	262543	45 9932 1303	Пробка К3/8"	Plug K3/8"	-	2
60	7520-3408482	45 3624 0530	Удлинитель	Extender	-	1
61	75473-3506706	45 3611 2366	Трубка	Pipe	-	1
62	75473-3506707-20	45 3611 2370	Трубка	Pipe	-	1
63	344209	45 9981 1372	Тройник	Tee	-	1
64	344281	00 3442 8100	Штуцер	Connection pipe	-	2
65	75473-3506640-10	45 3611 5060	Трубка	Pipe	-	1
66	75473-3506650-10	45 3611 5062	Трубка	Pipe	-	1
67	75473-3506658-10	45 3611 5065	Трубка	Pipe	-	1
68	75125-3515110	45 3641 2472	Двойной защитный клапан	Double safety valve	-	1
69	201511	45 9346 1571	Болт М10х70	Bolt M10x70	-	2
70	7822-3428010	45 3642 6606	Автомат разгрузки насоса	Unit of pump release	-	1

7547-3902090 КДС

Продолжение таблицы 2.13.3  
Continuation of Table 2.13.3

Номер позиции Pos. No	Обозначение Designation	Код ОКП OKP code	Наименование сборочных единиц, деталей Assembly units, parts		Количество Q-ty	
					7547	75473
71	344149	45 9981 6263	Угольник	Knee-piece	-	4
72	75405-8609380	45 3616 7012	Рукав высокого давления	High pressure hose	-	1
73	344155	45 9981 6277	Угольник	Knee-piece	-	2
74	549A-3408048	45 3619 0003	Контргайка	Lock nut	-	2
75	549A-3408049	45 3619 0002	Шайба защитная	Protective washer	-	2
76	027-032-30-2-2	25 3111 3106	Кольцо	Ring	-	2
77	7555-3442010-10	45 3634 2499	Фильтр	Filter	-	1
78	7822-4617327	45 3642 5786	Прижим	Hold-down	-	4
79	341347	00 3413 4700	Винт М10х35	Bolt M10x35	-	8
80	034-040-36-2-2	25 3111 3152	Кольцо	Ring	-	2
81	75485-8609380	45 3613 9801	Рукав высокого давления	High pressure hose	-	1
82	7555A-8609680	45 3634 8770	Рукав высокого давления	High pressure hose	-	3
83	7555A-3504218	45 3634 6096	Кронштейн	Bracket	-	1
84	7821-3537010-10	45 3642 6056	Кран управления стояночным тормозом	Cock of parking brake control	-	1
85	201457	45 9346 1523	Болт М8х22	Bolt M8x22	-	7
86	7555A-8609686	45 3634 8771	Рукав высокого давления	High pressure hose	-	3
87	7822-3562010	45 3642 6125	Клапан двухмагистральный	Two pass valve	-	1
88	342444	45 9957 4027	Гайка М27	Nut M27	-	1
89	75473-3506892	45 3611 2420	Кронштейн	Bracket	-	1
90	344207	00 3442 0700	Тройник	Tee	-	2
91	7555E-3514010	45 3635 1414	Кран управления тормозом-замедлителем	Cock of brake-retarder control	-	1
92	7545-5109070	45 3634 1401	Кронштейн	Bracket	-	1
93	75473-3506778	45 3611 2421	Кронштейн	Bracket	-	2
94	201418	45 9346 1504	Болт М6х16	Bolt M6x16	-	4
95	252134	45 9816 6045	Шайба 6Т	Washer 6T	-	8
96	75211-6603725	45 3627 1230	Скоба	Cramp	-	1
97	201424	45 9346 1510	Болт М6х30	Bolt M6x30	-	17
98	540A-3506989	45 3616 1498	Вкладыш	Insert	-	27
99	75211-6603724	45 3627 1229	Скоба	Cramp	-	6

\* - 2 шт. поступает с позицией 48 (2 pcs. It is supplied with pos. 48).



**Рисунок 2.13.4 – Клапан соединительный**  
**Figure 2.13.4 – Connective valve**

**Т а б л и ц а 2.13.4 – Перечень сборочных единиц и деталей**  
**Table 2.13.4 – List of assembly units and parts**

Номер позиции Pos. No	Обозначение Designation	Код ОКП OKP code	Наименование сборочных единиц, деталей Assembly units, parts		Количество Q-ty	
					7547	75473
1	75212-3408434	45 3627 3707	Шток	Rod	-	1
2	008-012-25-2-3	25 3111 4055	Кольцо	Ring	-	1
3	75212-3408432	45 3627 3706	Корпус	Body	-	1
4	262541	45 9932 1301	Пробка КГ 1/8"	Plug КГ 1/8"	-	1

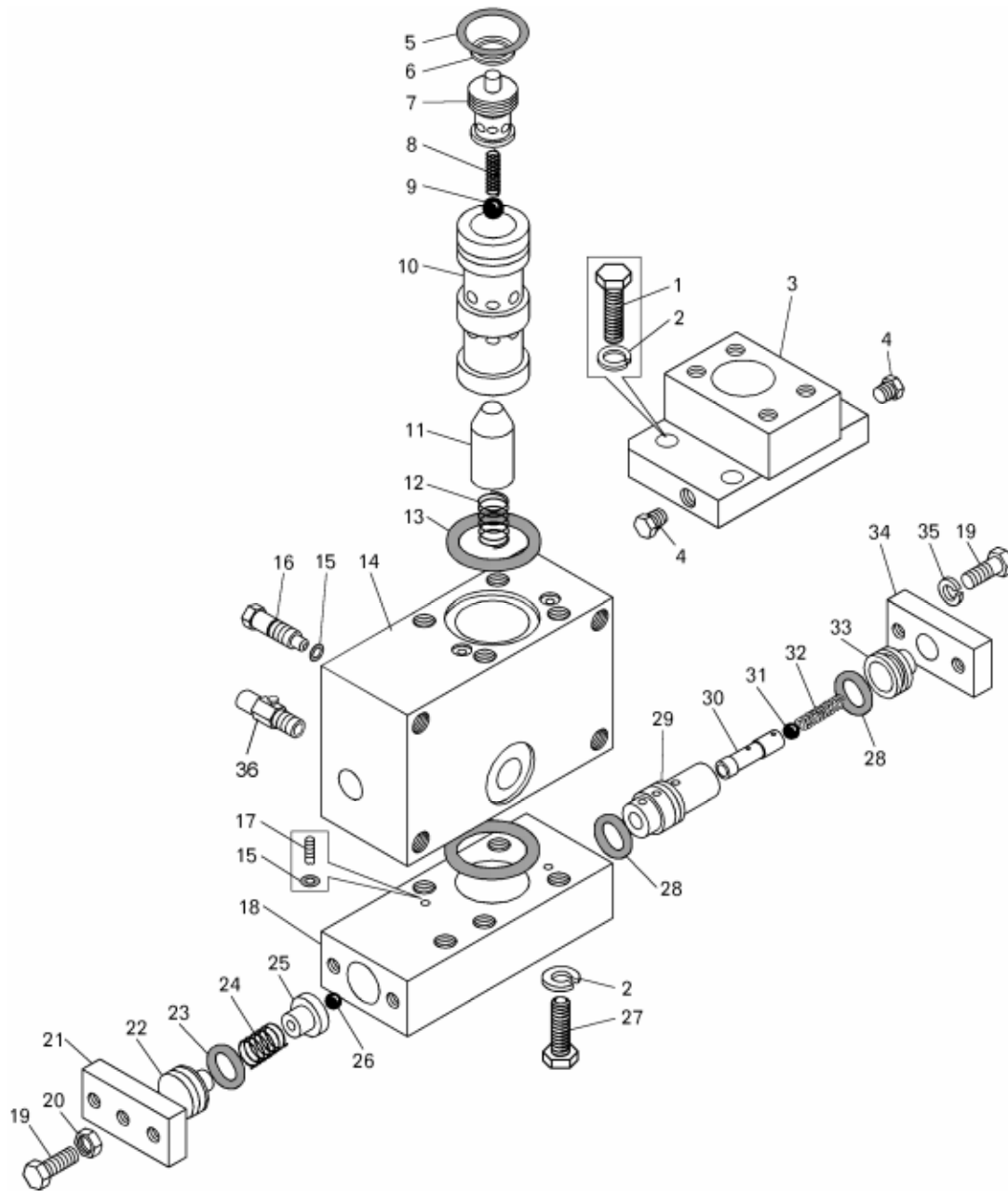


Рисунок 2.13.5 – Автомат разгрузки насоса  
Figure 2.13.5 – Unit of pump release

Т а б л и ц а 2.13.5 – Перечень сборочных единиц и деталей

Table 2.13.5 – List of assembly units and parts

Номер позиции Pos. No	Обозначение Designation	Код ОКП OKP code	Наименование сборочных единиц, деталей Assembly units, parts		Количество Q-ty	
					7547	75473
1	201499	45 9346 1561	Болт М10х30	Bolt M10x30	-	4
2	252136	45 9816 6067	Шайба 10 ОТ	Washer 10 OT	-	8
3	7822-3428042	45 3642 6604	Крышка	Cover	-	1
4	262541	45 9932 1301	Пробка к1/8"	Plug к1/8"	-	3
5	030-035-30-2-2	25 3111 3108	Кольцо	Ring	-	1

Продолжение таблицы 2.13.5  
Continuation of Table 2.13.5

Номер позиции Pos. No	Обозначение Designation	Код ОКП OKP code	Наименование сборочных единиц, деталей Assembly units, parts		Количество Q-ty	
					7547	75473
6	342537	45 9957 6015	Шайба регулировочная	Adjusting washer	-	1
7	7820-3428054	45 3642 2468	Направляющая	Guide	-	1
8	548A-1709125	45 3614 2408	Пружина	Spring	-	1
9	12,7-60±100	46 9116 7961	Шарик	Ball	-	1
10	7820-3428074	45 3642 2469	Гильза	Sleeve	-	1
11	7820-3428076	45 3642 2470	Клапан	Valve	-	1
12	540-1701424	45 3613 4616	Пружина	Spring	-	1
13	040-045-30-2-2	25 3111 3115	Кольцо	Ring	-	2
14	7822-3428012	45 3642 6605	Корпус	Body	-	1
15	006-009-19-2-2	25 3111 3014	Кольцо	Ring	-	5
16	7820-3428029	45 3642 2461	Игла запорная	Locking needle	-	1
17	242471	45 9472 6514	Винт М5х12	Screw M5x12	-	1
--	7820-3428020-01	45 3642 5658	Блок управления в сборе	Control unit	-	1
18	7820-3428022	45 3642 2460	Корпус	Body	-	1
19	201458	45 9346 1524	Болт М8х25	Bolt M8x25	-	1
20	250510	45 9553 1055	Гайка М8	Nut M8	-	1
21	7820-3428043	45 3642 2467	Крышка	Cover	-	1
22	7820-3428038	45 3642 2464	Заглушка	Plug	-	1
23	018-022-25-2-2	25 3111 3066	Кольцо	Ring	-	2
24	549A-3544066	45 3619 2516	Пружина	Spring	-	1
25	7820-3428048	45 3642 5653	Сухарь	Block	-	1
26	9,525-60±50	46 9116 6661	Шарик	Ball	-	1
27	200317	45 9326 1062	Болт М10х45	Bolt M10x45	-	4
28	016-020-25-2-2	25 3111 3064	Кольцо	Ring	-	2
29	7820-3428034-10	45 3642 5654	Гильза	Sleeve	-	1
30	7820-3428032-10	45 3642 5650	Плунжер	Plunger	-	1
31	11,112-60±100	46 9116 7361	Шарик	Ball	-	1
32	549A-3544072	45 3619 2518	Пружина	Spring	-	1
33	7820-3428039-10	45 3642 5651	Заглушка	Plug	-	1
34	7820-3428044	45 3642 5652	Крышка	Cover	-	1
35	252135	45 9816 6046	Шайба	Washer	-	4
36	75212-3408430	45 3627 2539	Клапан соединительный	Connective valve	-	1

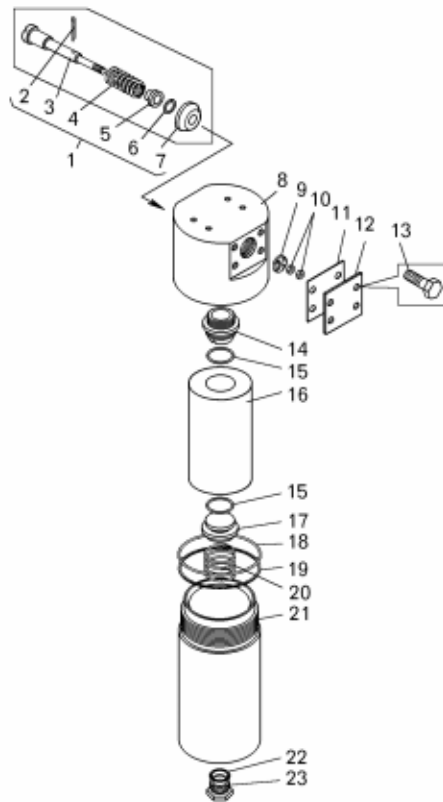


Рисунок 2.13.6 – Фильтр  
Figure 2.13.6 – Filter

Т а б л и ц а 2.13.6 – Перечень сборочных единиц и деталей

T a b l e 2.13.6 – List of assembly units and parts

Номер позиции Pos. No	Обозначение Designation	Код ОКП OKP code	Наименование сборочных единиц, деталей Assembly units, parts		Количество Q-ty	
					7547	75473
1	7513-3442060	45 3644 2831	Клапан в сборе	Valve	-	1
2	258012	45 9871 1016	Шплинт 2x12	Split-pin 2x12	-	1
3	7513-3442064	45 3644 2833	Шток клапана	Rod of valve	-	1
4	525-1702184-Б	45 3611 0687	Пружина	Spring	-	1
5	7513-3442066	45 3644 2834	Опора пружины	Support of spring	-	1
6	008-012-25-2-2	25 3111 3055	Кольцо	Ring	-	1
7	7513-3442062	45 3644 2832	Клапан	Valve	-	1
8	7555-3442016-10	45 3634 2501	Крышка фильтра	Cover of filter	-	1
9	7555-3442048	45 3634 2500	Втулка опорная	Thrust bushing	-	1
10	250508	45 9553 1054	Гайка	Nut	-	2
11	75306-8606319	45 3624 9858	Прокладка	Gasket	-	2
12	75306-8606224	45 3624 9809	Пластина	Plate	-	2
13	201493	45 9346 1555	Болт М10х16	Bolt M10x16	-	8
14	7513-3442036-10	45 3644 4475	Втулка	Bushing	-	1
15	034-040-36-2-2	25 3111 3152	Кольцо	Ring	-	2
16	631В-1-19 УХЛ 2	45 3921 2666	Элемент фильтрующий Реготмас	Filtering element "Regotmas"	-	1
17	7513-3442034	45 3644 0436	Заглушка	Plug	-	1
18	115-125-58-2-2	25 3111 3371	Кольцо	Ring	-	1

Продолжение таблицы 2.13.6  
Continuation of Table 2.13.6

Номер позиции Pos. No	Обозначение Designation	Код ОКП OKP code	Наименование сборочных единиц, деталей Assembly units, parts		Количество Q-ty	
					7547	75473
19	7513-3442058	45 3644 4476	Шайба защитная	Protective washer	-	1
20	540-8608252	45 3613 3365	Пружина	Spring	-	1
21	7513-3442020-10	45 3644 4472	Корпус фильтра	Filter body	-	1
22	019-023-25-2-2	25 3111 3067	Кольцо	Ring	-	1
23	378609	45 9981 8019	Пробка M22x1.5	Plug M22x1.5	-	1

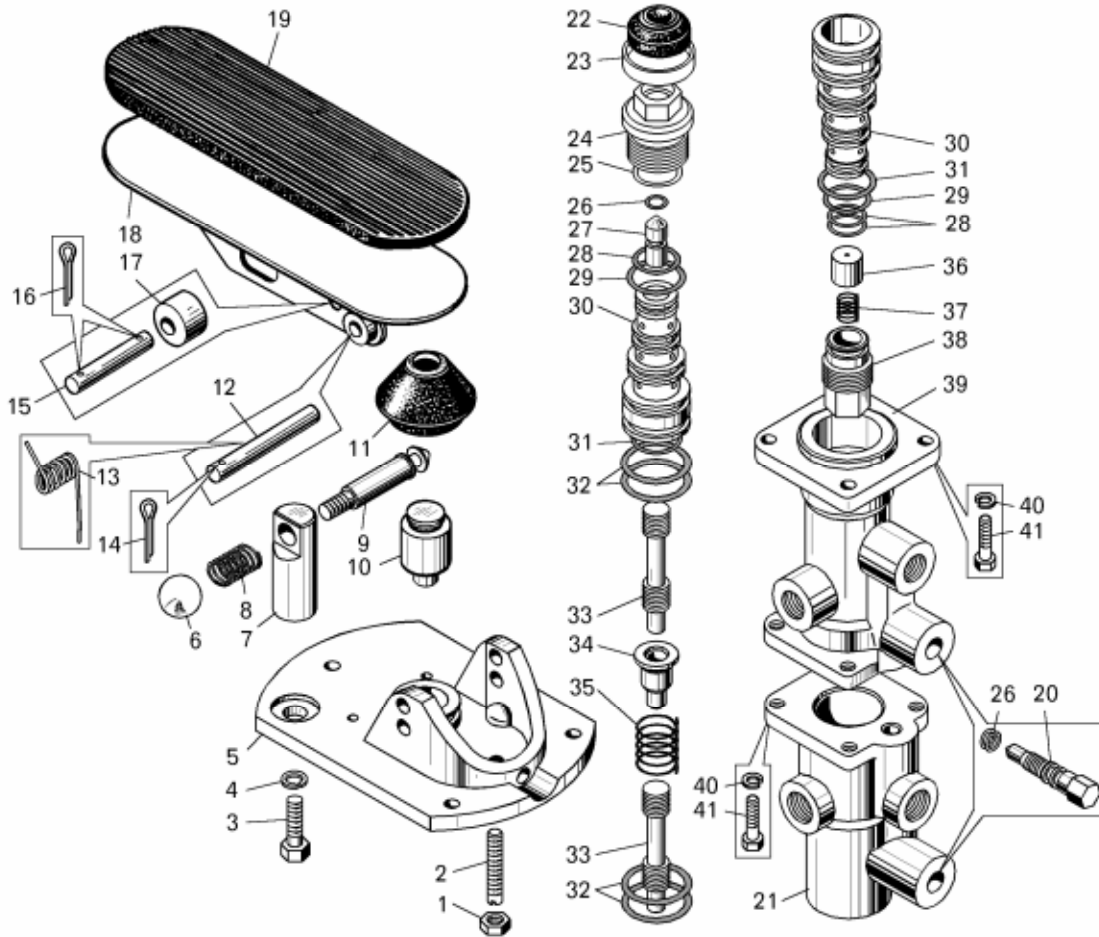


Рисунок 2.13.7 – Кран управления тормозами  
Figure 2.13.7 – Cock of brakes control

Т а б л и ц а 2.13.7 – Перечень сборочных единиц и деталей  
T a b l e 2.13.7 – List of assembly units and parts

Номер позиции Pos. No	Обозначение Designation	Код ОКП OKP code	Наименование сборочных единиц, деталей Assembly units, parts		Количество Q-ty	
					7547	75473
1	250510	45 9553 1055	Гайка М8	Nut M8	-	1
2	540М-3514469	45 3616 1551	Фиксатор	Latch	-	1
3	201540	45 9346 1598	Болт М12х30	Bolt M12x30	-	1
4	252137	45 9816 6068	Шайба 12 ОТ	Washer 12 OT	-	1
5	7555А-3514130	45 3637 7539	Крышка корпуса крана	Cover of cock body	-	1
6	540-8101050	11 0000 0385	Шарик	Ball	-	1

7547-3902090 КДС

Продолжение таблицы 2.13.7  
Continuation of Table 2.13.7

Номер позиции Pos. No	Обозначение Designation	Код ОКП OKP code	Наименование сборочных единиц, деталей Assembly units, parts		Количество Q-ty	
					7547	75473
7	7555A-3514486	45 3637 8884	Втулка	Bushing	-	1
8	540-1704177	45 3613 0913	Пружина	Spring	-	1
9	7540-3514482	45 3616 4696	Фиксатор	Latch	-	1
10	7512-3514082-10	45 3641 7087	Толкатель	Pusher	-	1
11	575-1312258-Б	11 0000 2014	Чехол	Shroud	-	1
12	540M-3514467	45 3616 1554	Ось	Axle	-	1
13	7512-3514478	45 3641 6054	Пружина	Spring	-	1
14	258040	45 9871 1051	Шплинт	Split-pin	-	1
15	540M-3514466	45 3616 1550	Ось	Axle	-	1
16	258038	45 9871 1049	Шплинт	Split-pin	-	2
17	540M-3514464	45 3616 1556	Ролик	Roller	-	1
18	7555E-3514450	45 3635 0942	Педаля	Pedal	-	1
19	7547-1108016	45 3611 6201	Накладка педали	Pedal lining	-	1
20	7512-3514032	45 3641 1282	Игла запорная	Locking needle	-	2
21	7512-3514040	45 3641 1283	Корпус нижний	Lower body	-	1
22	100-3514055	45 9135 0078	Элемент уравнивающий	Balancing element	-	1
23	7512-3514056-10	45 3641 7056	Тарелка пружины	Plate of spring	-	1
24	7512-3514045	45 3641 6035	Пробка	Plug	-	1
25	027-032-30-2-2	25 3111 3106	Кольцо	Ring	-	1
26	008-012-25-2-2	25 3111 3055	Кольцо	Ring	-	5
27	7512-3514060-10	45 3641 7088	Шток	Rod	-	1
28	018-022-25-2-2	25 3111 3066	Кольцо	Ring	-	3
29	020-025-30-2-2	25 3111 3101	Кольцо	Ring	-	2
30	7512-3514025	45 3641 1279	Гильза	Sleeve	-	2
31	025-030-30-2-2	25 3111 3105	Кольцо	Ring	-	2
32	030-035-30-2-2	25 3111 3108	Кольцо	Ring	-	4
33	7512-3514026	45 3641 1280	Золотник	Spool-valve	-	2
34	7512-3514028	45 3641 1281	Толкатель	Pusher	-	1
35	7512-3514051	45 3641 7092	Пружина	Spring	-	1
36	7512-3514089	45 3641 4277	Поршень	Piston	-	1
37	535A-3509097	45 3417 3019	Пружина	Spring	-	1
38	7512-3514044	45 3641 1284	Пробка	Plug	-	1
39	7512-3514020-10	45 3641 7090	Корпус верхний	Upper body	-	1
40	252155	45 9816 6006	Шайба 8Т	Washer 8T	-	8
41	201457	45 9346 1523	Болт М8х22	Bolt M8x22	-	8



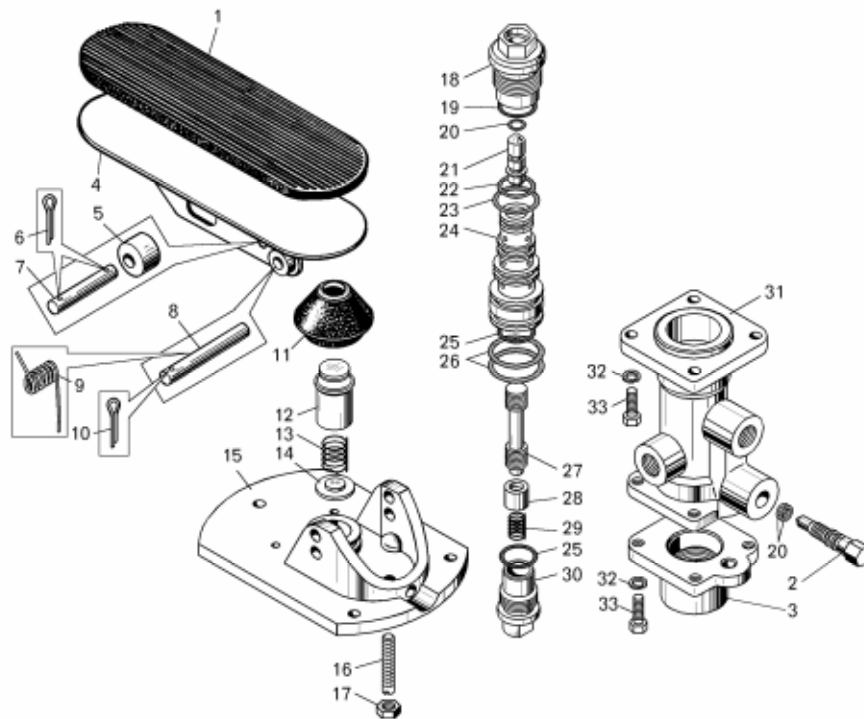


Рисунок 2.13.8 – Кран управления тормозом-замедлителем  
Figure 2.13.8 – Cock of brake-retarder control

Т а б л и ц а 2.13.8 – Перечень сборочных единиц и деталей

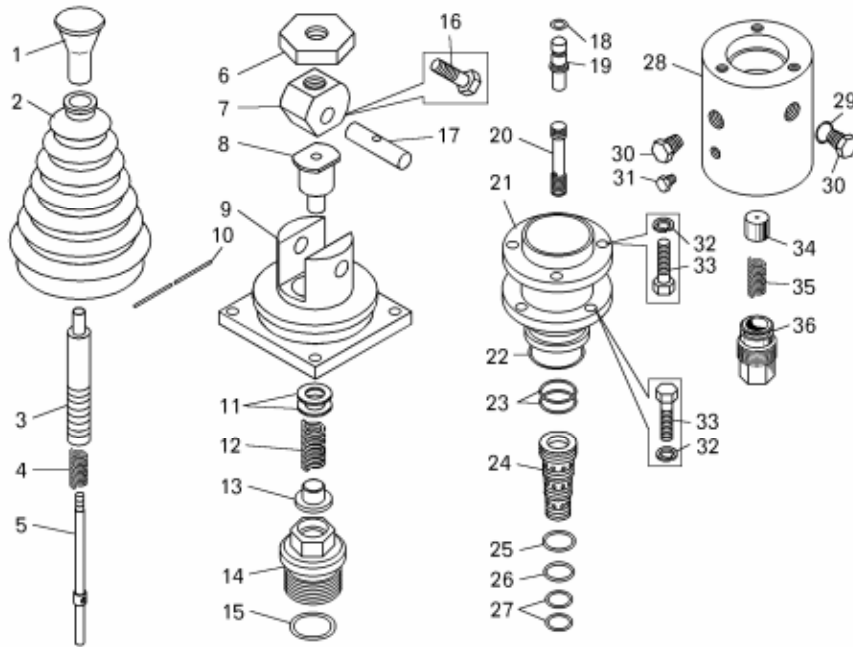
T a b l e 2.13.8 – List of assembly units and parts

Номер позиции Pos. No	Обозначение Designation	Код ОКП OKP code	Наименование сборочных единиц, деталей Assembly units, parts		Количество Q-ty	
					7547	75473
1	7547-1108016	45 3611 6201	Накладка педали	Pedal lining	-	1
2	7512-3514032	45 3641 1282	Игла запорная	Locking needle	-	1
3	7555B-3514040	45 3637 7510	Корпус нижний	Lower body	-	1
4	7555E-3514450	45 3635 0942	Педаль	Pedal	-	1
5	540M-3514464	45 3616 1556	Ролик	Roller	-	1
6	258038	45 9871 1049	Шплинт 3.2x16	Split-pin 3.2x16	-	2
7	540M-3514466	45 3616 1550	Ось	Axle	-	1
8	540M-3514467	45 3616 1554	Ось	Axle	-	1
9	7512-3514478	45 3641 6054	Пружина	Spring	-	1
10	258040	45 9871 1051	Шплинт 3.2x25	Split-pin 3.2x25	-	1
11	575-1312258-Б	11 0000 2014	Чехол	Shroud	-	1
12	7555B-3514082	45 3637 7498	Толкатель	Pusher	-	1
13	7555-3514050	45 3637 3709	Пружина	Spring	-	1
14	7512-3514056	45 3641 1285	Тарелка пружины	Plate of spring	-	1
15	7555A-3514130	45 3637 7539	Крышка корпуса крана	Cover of cock body	-	1
16	540M-3514469	45 3616 1551	Фиксатор	Latch	-	1
17	250510	45 9553 1055	Гайка М8	Nut M8	-	1
18	7512-3514045	45 3641 6035	Пробка	Plug	-	1
19	027-032-30-2-2	25 3111 3106	Кольцо	Ring	-	1
20	008-012-25-2-2	25 3111 3055	Кольцо	Ring	-	3
21	7512-3514060-10	45 3641 7088	Шток	Rod	-	1

7547-3902090 КДС

Продолжение таблицы 2.13.8  
Continuation of Table 2.13.8

Номер позиции Pos. No	Обозначение Designation	Код ОКП OKP code	Наименование сборочных единиц, деталей Assembly units, parts		Количество Q-ty	
					7547	75473
22	018-022-25-2-2	25 3111 3066	Кольцо	Ring	-	1
23	020-025-30-2-2	25 3111 3101	Кольцо	Ring	-	1
24	7512-3514025	45 3641 1279	Гильза	Sleeve	-	1
25	025-030-30-2-2	25 3111 3105	Кольцо	Ring	-	2
26	030-035-30-2-2	25 3111 3108	Кольцо	Ring	-	2
27	7512-3514026	45 3641 1280	Золотник	Spool-valve	-	1
28	7555-3514089	45 3637 4163	Поршень	Piston	-	1
29	7555-3514051-10	45 3637 4165	Пружина	Spring	-	1
30	7555B-3514044	45 3637 7511	Пробка	Plug	-	1
31	7512-3514020-10	45 3641 7090	Корпус верхний	Upper body	-	1
32	252155	45 9816 6006	Шайба 8Л	Washer 8Л	-	8
33	201457	45 9346 1523	Болт М8х22	Bolt М8х22	-	8



**Рисунок 2.13.9– Кран управления стояночным тормозом**  
**Figure 2.13.9 – Cock of parking brake control**

**Т а б л и ц а 2.13.9 – Перечень сборочных единиц и деталей**

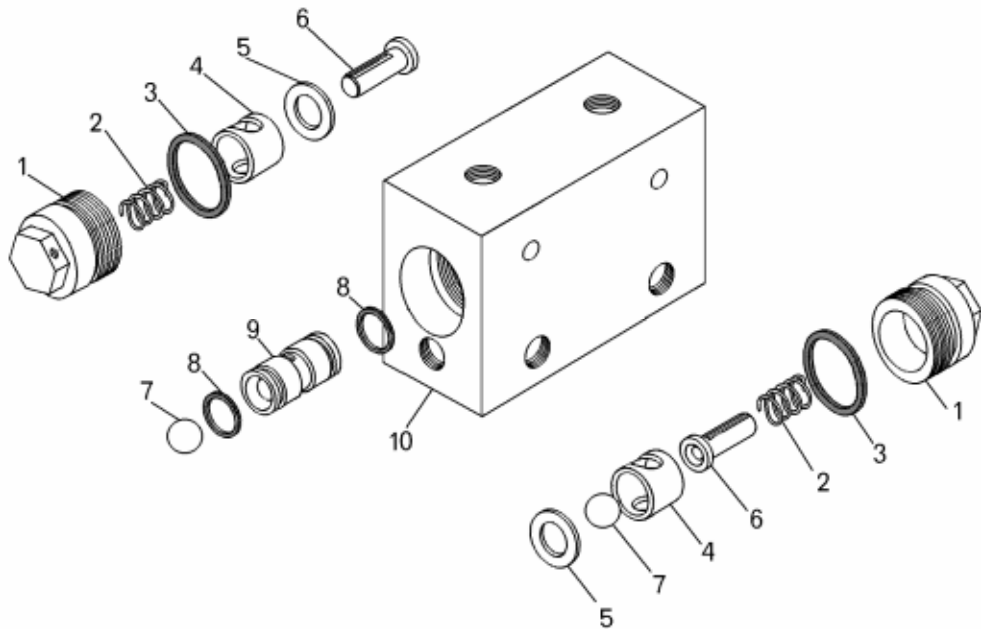
**T a b l e 2.13.9 – List of assembly units and parts**

Номер позиции Pos. No	Обозначение Designation	Код ОКП OKP code	Наименование сборочных единиц, деталей Assembly units, parts		Количество Q-ty	
					7547	75473
1	7821-3537060	45 3642 2667	Рукоятка	Handle	-	1
2	7821-3537139	45 3642 4089	Чехол защитный	Protective shroud	-	1
3	7821-3537034	45 3642 2662	Рычаг	Lever	-	1
4	549A-3544072	45 3619 2518	Пружина	Spring	-	1
5	7821-3537040	45 3642 2663	Фиксатор	Latch	-	1
6	374802	45 9958 4157	Гайка М 18х1.5	Nut M 18x1.5	-	1
7	7821-3537028-10	45 3642 6057	Кулачок	Cam	-	1
8	7821-3537026-10	45 3642 6060	Толкатель	Pusher	-	1
9	7821-3537132	45 3642 2669	Крышка крана	Cover of cock	-	1
10	258288	45 9871 1375	Шплинт 1.6х350	Split-pin 1.6x350	-	1
11	7821-3537049	45 3642 2666	Шайба регулировочная	Adjusting washer	-	3
12	543-3003069	45 3615 4148	Пружина	Spring	-	1
13	7512-3514056	45 3641 1285	Тарелка пружины	Plate of spring	-	1
14	7821-3537036	45 3642 6061	Пробка	Plug	-	1
15	027-032-30-2-2	25 3111 3106	Кольцо	Ring	-	1
16	201418	45 9346 1504	Болт М6х16	Bolt M6x16	-	1
17	7821-3537136	45 3642 2670	Ось	Axle	-	1
18	008-012-25-2-2	25 3111 3055	Кольцо	Ring	-	1
19	7821-3537033	45 3642 6062	Толкатель	Pusher	-	1
20	7512-3514026	45 3641 1280	Золотник	Spool-valve	-	1
21	7821-3537255-10	45 3642 6063	Стакан	Barrel	-	1

7547-3902090 КДС

Продолжение таблицы 2.13.9  
Continuation of Table 2.13.9

Номер позиции Pos. No	Обозначение Designation	Код ОКП OKP code	Наименование сборочных единиц, деталей Assembly units, parts		Количество Q-ty	
					7547	75473
22	036-041-30-2-2	25 3111 3113	Кольцо	Ring	-	1
23	030-035-30-2-2	25 3111 3108	Кольцо	Ring	-	2
24	7512-3514025	45 3641 1279	Гильза	Sleeve	-	1
25	025-030-30-2-2	25 3111 3105	Кольцо	Ring	-	1
26	020-025-30-2-2	25 3111 3101	Кольцо	Ring	-	1
27	018-022-25-2-2	25 3111 3066	Кольцо	Ring	-	2
28	7821-3537020-20	45 3642 6064	Корпус	Body	-	1
29	015-019-25-2-2	25 3111 3063	Кольцо	Ring	-	3
30	344356	45 9981 1001	Пробка М8х1,5	Plug М8х1,5	-	3
31	262541	45 9932 1301	Пробка КГ1/8"	Plug КГ1/8"	-	1
32	252156	45 9816 6007	Шайба 10Л	Washer 10Л	-	6
33	201493	45 9346 1555	Болт М10х16	Bolt М10х16	-	6
34	7512-3514089	45 3641 4277	Поршень	Piston	-	1
35	7555-3514053	45 3637 4164	Пружина	Spring	-	1
36	7512-3514044	45 3641 1284	Пробка	Plug	-	1



**Рисунок 2.13.10 – Двойной защитный клапан**  
**Figure 2.13.10 – Double safety valve**

**Т а б л и ц а 2.13.10 – Перечень сборочных единиц и деталей**

**T a b l e 2.13.10 – List of assembly units and parts**

Номер позиции Pos. No	Обозначение Designation	Код ОКП OKP code	Наименование сборочных единиц, деталей Assembly units, parts		Количество Q-ty	
					7547	75473
1	549A-3544048-10	45 3619 8246	Пробка	Plug	-	2
2	535A-3509097	45 3417 3019	Пружина	Spring	-	2
3	036-041-30-2-2	25 3111 3113	Кольцо	Ring	-	2
4	549A-3544044	45 3619 4295	Втулка распорная	Spacing bushing	-	2
5	549-1198106-10	45 3619 6521	Шайба	Washer	-	2
6	549A-3544042	45 3619 2511	Толкатель	Pusher	-	2
7	17.463-60+100	46 9116 9461	Шарик	Ball	-	2
8	020-025-30-2-2	25 3111 3101	Кольцо	Ring	-	2
9	549A-3544026	45 3619 2508	Поршень защитного клапана	Piston of safety valve	-	1
10	75125-3515112	45 3641 2473	Корпус	Body	-	1

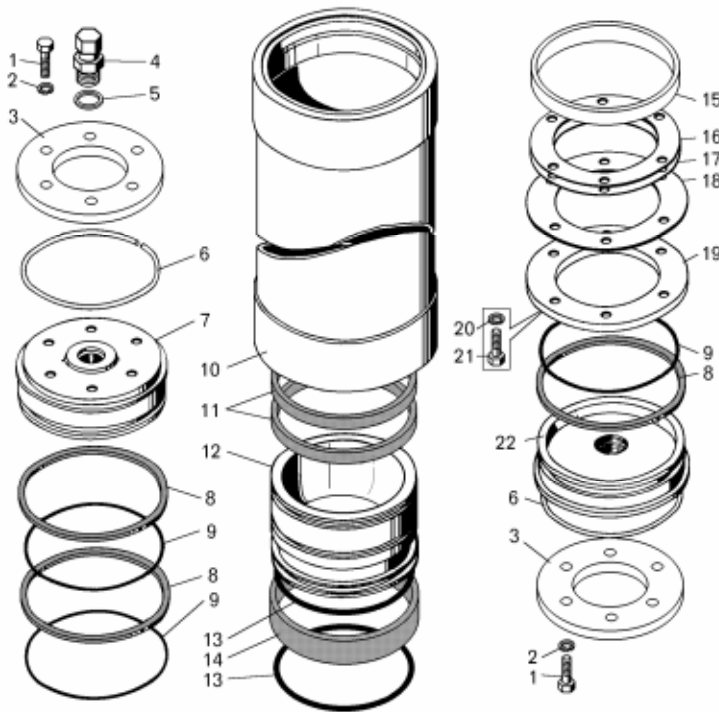


Рисунок 2.13.11 – Пневмогидроаккумулятор  
Figure 2.13.11 – Pneumatic hydroaccumulator

Т а б л и ц а 2.13.11 – Перечень сборочных единиц и деталей

Table 2.13.11 – List of assembly units and parts

Номер позиции Pos. No	Обозначение Designation	Код ОКП OKP code	Наименование сборочных единиц, деталей Assembly units, parts		Количество Q-ty	
					7547	75473
1	201497	45 9346 1559	Болт М10х25	Bolt M10x25	-	36
2	252136	45 9816 6067	Шайба 10 ОТ	Washer 10 OT	-	36
3	7545-3545029	45 3637 4783	Упор	Thrust	-	6
4	540-2917360-01	45 3613 1453	Клапан заправочный	Priming valve	-	3
5	540-2917362	45 3613 1455	Прокладка	Gasket	-	3
6	7545-3545048	45 3637 4785	Кольцо ограничительное	Stop ring	-	6
7	7545-3545032	45 3637 4791	Крышка верхняя	Upper cover	-	3
8	7545-3545024	45 3637 4784	Шайба защитная	Protective washer	-	9
9	155-165-58-2-2	25 3111 3379	Кольцо	Ring	-	9
10	7545-3545016	45 3637 4788	Корпус	Body	-	2
10	7513-3545016	45 3641 6714	Корпус	Body	-	1
11	E21-160-15-4,0	45 3921 0291	Кольцо	Ring	-	6
12	7545-3545022 *	45 3637 4792	Поршень	Piston	-	3
12	7545-3545022-01 *	45 3634 5749	Поршень	Piston	-	3
13	540-2917064-Б	45 3613 1379	Кольцо распорное	Spacer ring	-	6
14	540-2917062-01	45 3613 1378	Манжета поршня	Cup of piston	-	3
15	540-2917067	45 3613 1381	Кольцо нажимное	Pressing ring	-	3
16	540-2917070-10	45 3613 1385	Прокладка регулировочная	Adjusting gasket	-	9
17	540-2917071-10	45 3613 1387	Прокладка регулировочная	Adjusting gasket	-	9
18	540-2917068	45 3613 1382	Пружина	Spring	-	3

Продолжение таблицы 2.13.11  
Continuation of Table 2.13.11

Номер позиции Pos. No	Обозначение Designation	Код ОКП OKP code	Наименование сборочных единиц, деталей Assembly units, parts		Количество Q-ty	
					7547	75473
19	540-2917069 *	45 3613 1383	Диск прижимной	Hold-down disk	-	3
19	540-2917069-01 *	45 3613 7937	Диск прижимной	Hold-down disk	-	3
20	252137	45 9816 6068	Шайба 12 ОТ	Washer 12 OT	-	18
21	340279	45 9957 1062	Болт М12х35	Bolt M12x35	-	18
22	7545-3545033	45 3637 4790	Крышка нижняя	Lower cover	-	3

\*- взаимозаменяемые детали (interchangeable parts)

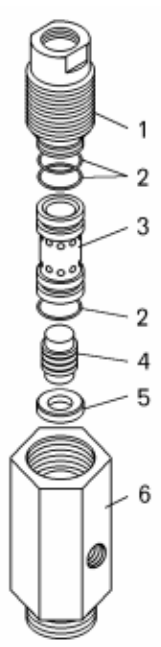
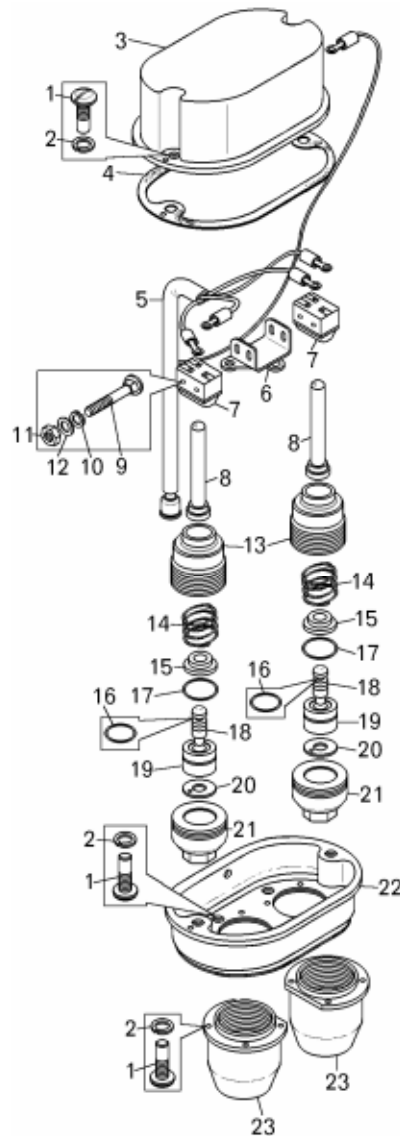


Рисунок 2.13.12 – Клапан двухмагистральный  
Figure 2.13.12 – Two pass valve

Т а б л и ц а 2.13.12 – Перечень сборочных единиц и деталей  
T a b l e 2.13.12 – List of assembly units and parts

Номер позиции Pos. No	Обозначение Designation	Код ОКП OKP code	Наименование сборочных единиц, деталей Assembly units, parts		Количество Q-ty	
					7547	75473
1	7822-3562078	45 3642 6130	Пробка	Plug	-	1
2	018-022-25-2-2	25 3625 2763	Кольцо	Ring	-	3
3	7822-3562052	45 3642 6127	Гильза	Sleeve	-	1
4	7822-3562056	45 3642 6126	Золотник	Spool-valve	-	1
5	7822-3562122	45 3642 6129	Втулка	Bushing	-	1
6	7822-3562120	45 3642 6128	Корпус	Body	-	1



**Рисунок 2.13.13– Реле давления**  
**Figure 2.13.13 – Pressure relay**

**Т а б л и ц а 2.13.13 – Перечень сборочных единиц и деталей**

**Table 2.13.13 – List of assembly units and parts**

Номер позиции Pos. No	Обозначение Designation	Код ОКП OKP code	Наименование сборочных единиц, деталей Assembly units, parts		Количество Q-ty	
					7547	75473
1	224624	45 9462 1108	Винт М6х14	Screw M6x14	-	13
2	252134	45 9816 6045	Шайба 6Т 65Г 06	Washer 6T 65G 06	-	13
3	549Б-3720220	45 3619 2573	Крышка	Cover	-	1
4	549Б-3720222	45 3619 2574	Прокладка	Gasket	-	1
5	750901-3724334	45 3638 0903	Жгут проводов реле давления	Wire harness of pressure relay	-	1
6	549Б-3720212	45 3619 2569	Кронштейн	Bracket	-	1
7	МП 2102-УХЛ4	34 2839 2021	Микропереключатель	Micro switch	-	2
8	549Б-3720244	45 3619 4040	Шток	Rod	-	2
9	549Б-3720250	45 3619 2582	Фиксатор	Latch	-	4



Продолжение таблицы 2.13.14  
Continuation of Table 2.13.14

Номер позиции Pos. No	Обозначение Designation	Код ОКП OKP code	Наименование сборочных единиц, деталей Assembly units, parts		Количество Q-ty	
					7547	75473
10	252132	45 9816 6023	Шайба 4Н 65Г 06	Washer 4Н 65Г 06	-	4
11	250462	45 9553 1052	Гайка М4-6Н	Nut M4-6Н	-	4
12	252002	45 9811 1203	Шайба 4	Washer 4	-	4
13	549Б-3720238	45 3619 2577	Винт регулировочный	Adjusting screw	-	2
14	549Б-3720236	45 3619 2576	Пружина	Spring	-	2
15	549Б-3720245	45 3619 2581	Шайба	Washer	-	2
16	006-009-19-2-2	25 3111 3014	Кольцо	Ring	-	2
17	018-022-25-2-2	25 3111 3066	Кольцо	Ring	-	2
18	75211-3720228	45 3627 7862	Плунжер	Plunger	-	2
19	75211-3720226	45 3627 7864	Втулка	Bushing	-	2
20	75211-3720246	45 3627 7865	Шайба дроссельная	Throttle washer	-	2
21	75211-3720224	45 3627 7863	Стакан	Barrel	-	2
22	549Б-3720218	45 3619 2572	Корпус реле давления	Body of pressure relay	-	1
23	549Б-3720235	45 3619 2575	Стакан пружины	Barrel of spring	-	2

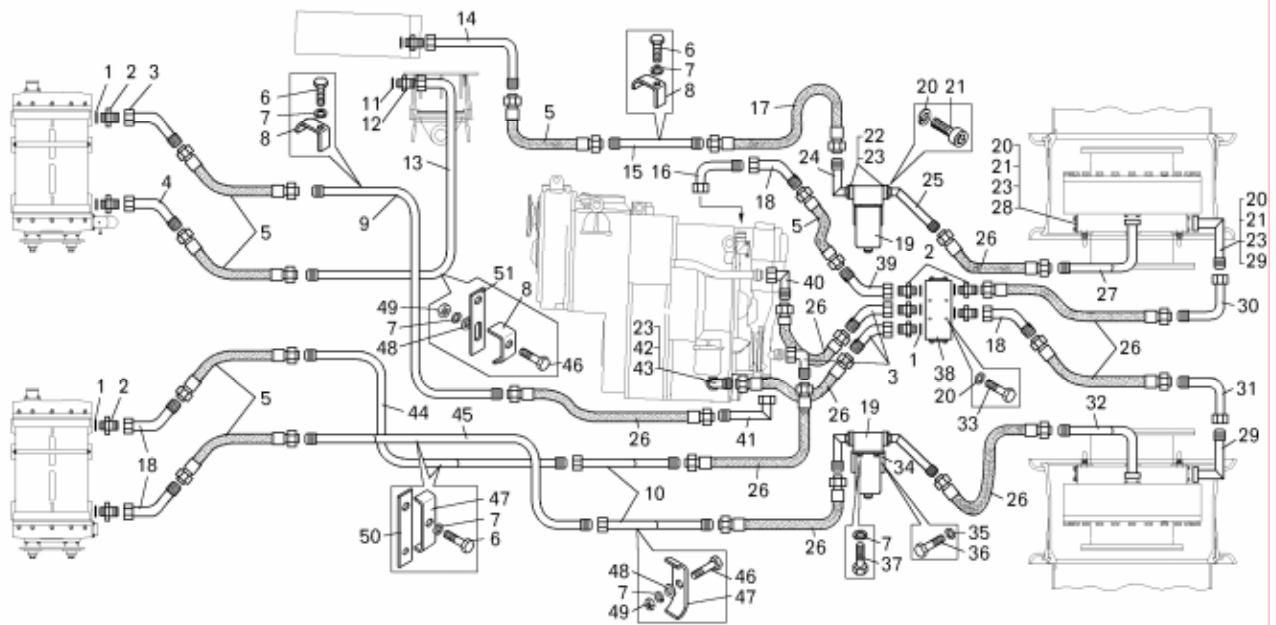


Рисунок 2.13.14 – Монтаж системы охлаждения тормозных механизмов  
Figure 2.13.14 – Mounting of brake mechanisms cooling system

Т а б л и ц а 2.13.14 – Перечень сборочных единиц и деталей

Table 2.13.14 – List of assembly units and parts

Номер позиции Pos. No	Обозначение Designation	Код ОКП OKP code	Наименование сборочных единиц, деталей Assembly units, parts		Количество Q-ty	
					7547	75473
1	045-050-30-2-6	25 3111 5418	Кольцо	Ring	-	9
2	344270	45 9981 6398	Штуцер	Connection pipe	-	9
3	754831-1719030	45 3611 4235	Трубопровод	Pipeline	-	4
4	75481-1719120	45 3614 4877	Труба промежуточная	Intermediate pipe	-	1
5	548П-1719340	45 3614 3149	Шланг	Hose	-	5
6	201509	45 9346 1569	Болт М10х60	Bolt M10х60	-	7

7547-3902090 КДС

Продолжение таблицы 2.13.14  
Continuation of Table 2.13.14

Номер позиции Pos. No	Обозначение Designation	Код ОКП OKP code	Наименование сборочных единиц, деталей Assembly units, parts		Количество Q-ty	
					7547	75473
7	252136	45 9816 6067	Шайба 10	Washer 10	-	17
8	548П-1719198	45 3614 3073	Скоба	Cramp	-	6
9	7548А-1719020-20	45 3614 8107	Трубопровод отводящий	Pipeline	-	11
10	75473-1719024-20	45 3611 2588	Трубопровод	Pipeline	-	2
11	058-063-30-2-6	25 3111 5461	Кольцо	Ring	-	2
12	75473-1719060	45 3613 8349	Переходник	Adapter	-	2
13	754831-1719056	45 3611 2870	Трубопровод	Pipeline	-	1
14	75473-3539100	45 3611 4162	Труба	Pipe	-	1
15	75473-3539020	45 3611 4127	Труба	Pipe	-	1
16	7555-1719070	45 3637 2073	Трубопровод левый	Left pipeline	-	1
17	548П-1719390	45 3614 3150	Шланг	Hose	-	2
18	75473-1719090-20	45 3611 2590	Трубопровод	Pipeline	-	4
19	75306-8620010-20	45 3626 0295	Фильтр в сборе	Filter	-	2
20	252137	45 9816 6068	Шайба 12	Washer 12	-	60
21	341350	45 9957 1117	Винт М12х38	Screw M12x38	-	56
22	7823-4617327	45 3642 6586	Прижим	Hold-down	-	8
23	040-045-30-2-6	25 3111 5407	Кольцо	Ring	-	15
24	75473-3539148	45 3611 5105	Патрубок	Branch-pipe	-	2
25	75473-3539110	45 3611 5102	Труба	Pipe	-	2
26	548П-1719430	45 3614 3151	Шланг	Hose	-	8
27	75473-3539050	45 3611 4131	Труба	Pipe	-	1
28	75132-8609744	45 3644 0732	Заглушка	Plug	-	6
29	75473-3539030	45 3611 4128	Труба	Pipe	-	2
30	75473-3539046	45 3611 4130	Труба	Pipe	-	1
31	75473-3539040	45 3611 4129	Труба	Pipe	-	1
32	75473-3539060	45 3611 4132	Труба	Pipe	-	1
33	340321	45 9957 1084	Болт М12х90	Bolt M12x90	-	4
34	75473-3506773	45 3611 4135	Кронштейн	Bracket	-	2
35	252139	45 9816 6070	Шайба 16	Washer 16	-	8
36	202119	45 9346 1688	Болт М16х40	Bolt M16x40	-	8
37	201497	45 9346 1559	Болт М10х25	Bolt M10x25	-	8
38	7528-3515010	45 3634 1546	Клапан предохранительный	Safety valve	-	1
39	7548А-1719120	45 3614 6373	Труба промежуточная	Intermediate pipe	-	1
40	7820-1714430	45 3642 1872	Трубопровод	Pipeline	-	2
41	7548-1719080	45 3613 5728	Труба	Pipe	-	1
42	75473-3539140	45 3611 4141	Патрубок	Branch-pipe	-	1
43	342472	45 9957 4049	Гайка М42	Nut M24	-	1
44	75473-1719030-40	--	Трубопровод	Pipeline	-	1
45	75473-3539090-10	--	Труба	Pipe	-	1
46	201511	45 9346 1571	Болт М10х70	Bolt M10x70	-	2
47	75402-1719196	45 3616 3167	Скоба	Cramp	-	3
48	252006	45 9811 1207	Шайба 10 08кп 019	Washer 10 08кп 019	-	17
49	250512	45 9553 1057	Гайка М10	Nut M10	-	2
50	75473-1719184	45 3611 2596	Кронштейн	Bracket	-	1
51	754831-1719184	45 3611 3350	Кронштейн	Bracket	-	1

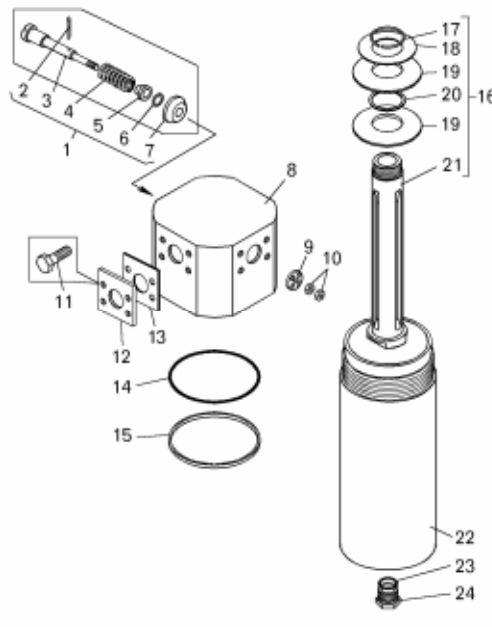
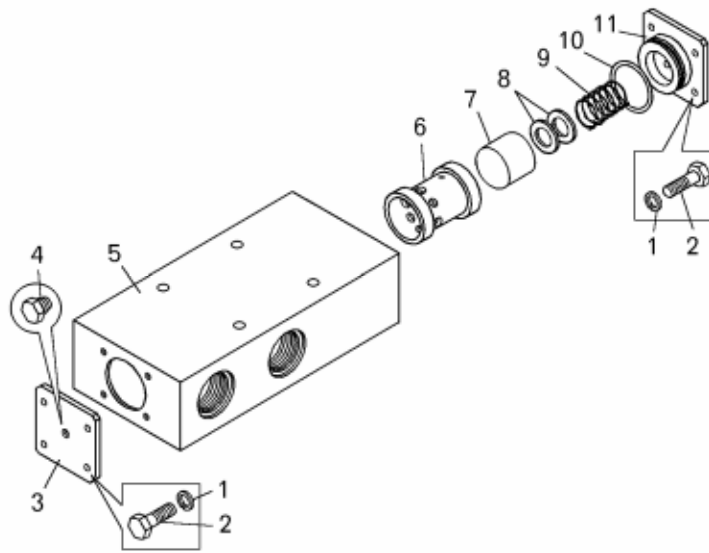


Рисунок 2.13.15 – Фильтр  
Figure 2.13.15 – Filter

Т а б л и ц а 2.13.15 – Перечень сборочных единиц и деталей

T a b l e 2.13.15 – List of assembly units and parts

Номер позиции Pos. No	Обозначение Designation	Код ОКП OKP code	Наименование сборочных единиц, деталей Assembly units, parts		Количество Q-ty	
					7547	75473
1	7513-3442060	45 3644 2831	Клапан в сборе	Valve	-	1
2	258012	45 9871 1016	Шплинт 2x12	Split-pin 2x12	-	1
3	7513-3442064	45 3644 2833	Шток клапана	Valve rod	-	1
4	525-1702184-Б	45 3611 0687	Пружина	Spring	-	1
5	7513-3442066	45 3644 2834	Опора пружины	Support of spring	-	1
6	008-012-25-2-2	25 3111 3055	Кольцо	Ring	-	1
7	7513-3442062	45 3644 2832	Клапан	Valve	-	1
8	7513-3442016-10	45 3644 4471	Крышка фильтра	Filter cover	-	1
9	7555-3442048	45 3634 2500	Втулка опорная	Support bushing	-	1
10	250508	45 9553 1054	Гайка	Nut	-	2
11	201538	45 9346 1596	Болт М12х25	Bolt M12x25	-	16
12	75306-8606396	45 3624 9810	Пластина	Plate	-	4
13	75306-8606318	45 3624 9857	Прокладка	Gasket	-	4
14	115-125-58-2-2	25 3111 3371	Кольцо	Ring	-	1
15	7513-3442058	45 3644 4476	Шайба защитная	Protective washer	-	1
16	75306-8620030-10	45 3626 0296	Фильтроэлемент в сборе	Filtering element	-	1
17	540-1704145	45 3613 0902	Кольцо стопорное	Locking ring	-	1
18	75306-8620034	45 3626 0201	Экран защитный	Safety screen	-	1
19	7555-1716110	45 3637 6477	Фильтроэлемент	Filtering element	-	60
20	540-1704147-10	45 3613 0903	Шайба промежуточная	Intermediate washer	-	59
21	75306-8620040-10	45 3626 0297	Шток	Rod	-	1
22	7513-3442020-10	45 3644 4472	Корпус фильтра	Filter body	-	1
23	019-023-25-2-2	25 3111 3067	Кольцо	Ring	-	1
24	378609	45 9981 8019	Пробка М22х1.5	Plug M22x1.5	-	1

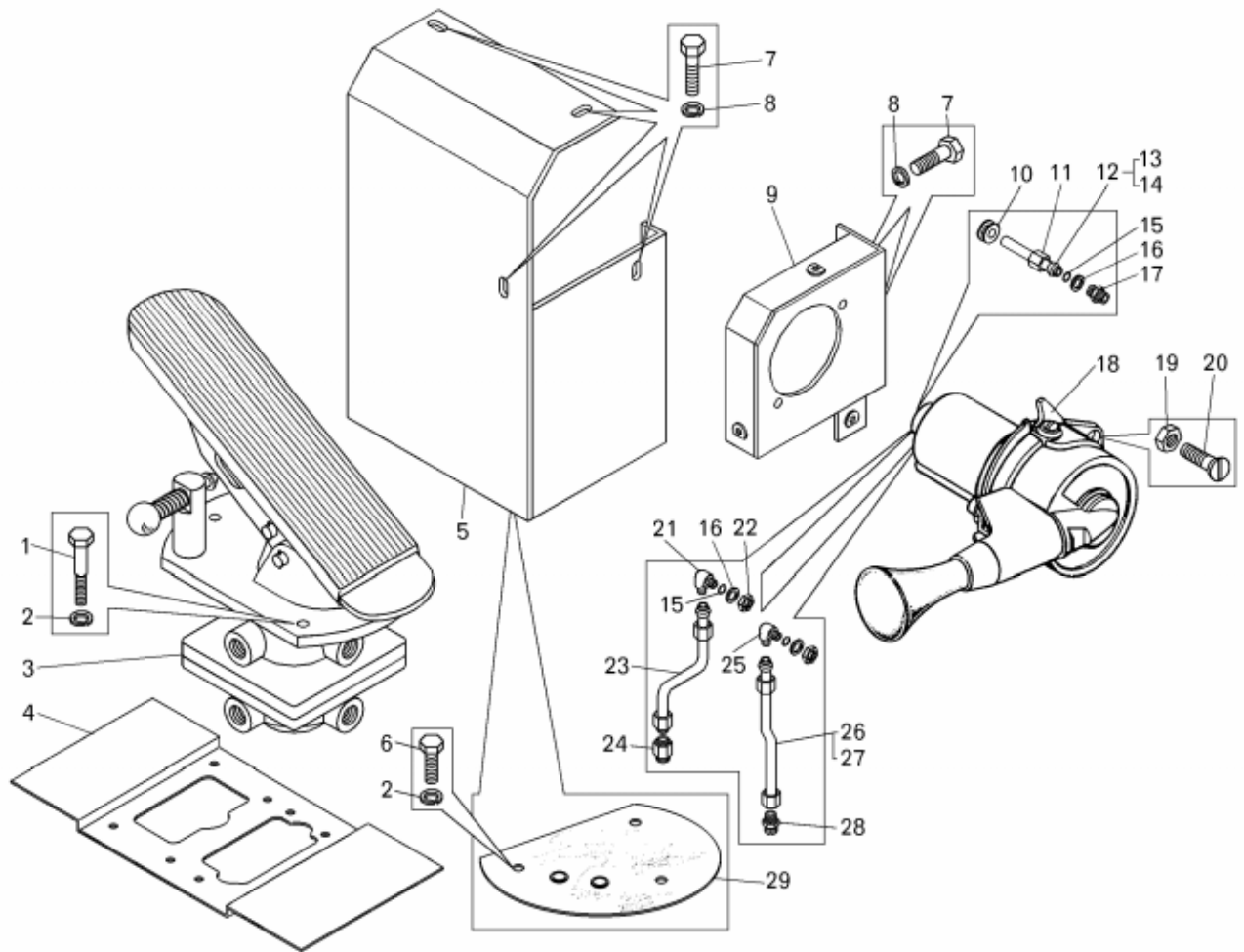


**Рисунок 2.13.16 – Клапан предохранительный**  
**Figure 2.13.16 – Safety valve**

**Т а б л и ц а 2.13.16 – Перечень сборочных единиц и деталей**

**T a b l e 2.13.16 – List of assembly units and parts**

Номер позиции Pos. No	Обозначение Designation	Код ОКП ОКП code	Наименование сборочных единиц, деталей Assembly units, parts		Количество Q-ty	
					7547	75473
1	252135	45 9816 6046	Шайба 8Т	Washer 8T	-	8
2	201456	45 9346 1522	Болт М8х20	Bolt M8x20	-	8
3	7528-3515026	45 3634 1549	Крышка	Cover	-	1
4	262541	45 9932 1301	Пробка К 1/8"	Plug K 1/8"	-	1
5	7528-3515022	45 3634 1547	Корпус	Body	-	1
6	7528-3515028	45 3634 1550	Гильза	Sleeve	-	1
7	7528-3515036	45 3634 1551	Плунжер	Plunger	-	1
8	252007	45 9811 1208	Шайба 12	Washer 12	-	6
9	540-8402532	45 3613 3034	Пружина	Spring	-	1
10	045-050-30-2-2	25 3111 3117	Кольцо	Ring	-	2
11	7528-3515024	45 3634 1548	Крышка	Cover	-	1



**Рисунок 2.13.17 – Установка привода механизмов управления тормозами**  
**Figure 2.13.17 – Mounting of drive of brake control mechanisms**

**Т а б л и ц а 2.13.17 – Перечень сборочных единиц и деталей**

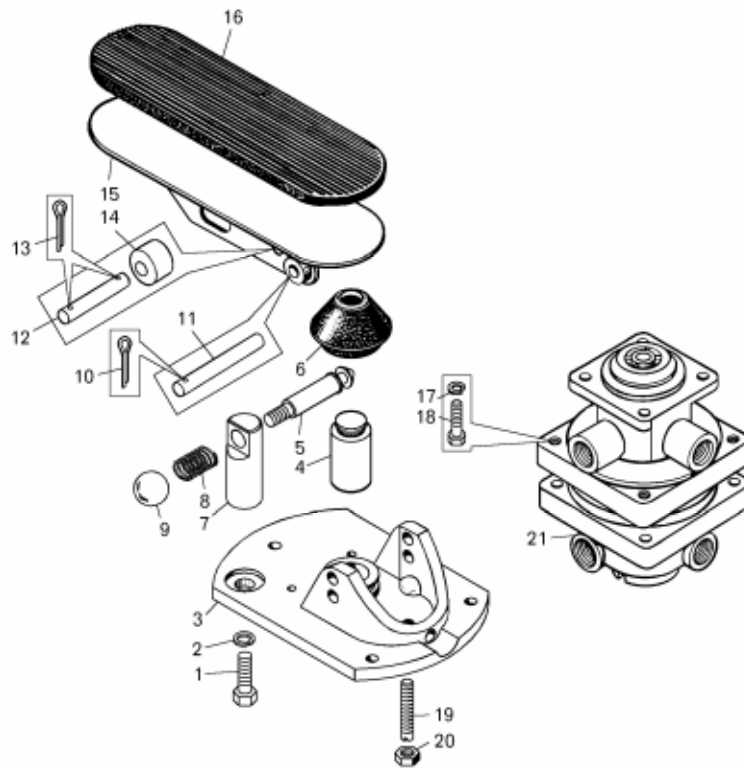
**Table 2.13.17 – List of assembly units and parts**

Номер позиции Pos. No	Обозначение Designation	Код ОКП OKP code	Наименование сборочных единиц, деталей Assembly units, parts		Количество Q-ty	
					7547	75473
1	201464	45 9346 1530	Болт М8х40	Bolt M8x40	3	3
2	252135	45 9816 6046	Шайба 8Т	Washer 8T	6	6
3	75483-3514010-01	45 3611 6203	Кран управления тормозами	Valve of brake control	1	1
4	7545-5109070	45 3634 1401	Кронштейн	Bracket	1	1
5	75481-3507320	45 3614 4940	Накладка декоративная	Lining	1	1
6	201454	45 9346 1520	Болт М8х16	Bolt M8x16	3	3
8	252134	45 9816 6045	Шайба 6Т	Washer 6T	5	5
9	7540А-3507190	45 3616 9191	Кронштейн крана	Bracket of valve	1	1
7	201418	45 9346 1504	Болт М6х16	Bolt M6x16	5	5
10	540-1108141	45 3613 0253	Втулка уплотнительная	Sealing bushing	1	1
11	344810	45 9922 1406	Гайка накидная М16-6Н	Captive nut M16-6H	1	1
12	75481-3504280	45 3614 6276	Трубка	Pipe	1	1
13	75481-3504282	45 3614 4998	Трубка	Pipe	1	1

7547-3902090 КДС

Продолжение таблицы 2.13.17  
Continuation of Table 2.13.17

Номер позиции Pos. No	Обозначение Designation	Код ОКП OKP code	Наименование сборочных единиц, деталей Assembly units, parts		Количество Q-ty	
					7547	75473
14	314802	45 9981 3468	Муфта	Coupling	1	1
15	012-016-25-2-2	25 3111 3059	Кольцо	Ring	3	3
16	375919	45 9958 6159	Шайба	Washer	3	3
17	404249	45 9984 8602	Штуцер	Connection pipe	1	1
18	6029.35.37.310-20	45 3921 6237	Кран тормозной с ручным управлением	Brake valve with manual control	1	1
19	250508	45 9553 1054	Гайка М6-6Н	Nut M6-6H	2	2
20	221608	45 9412 1112	Винт М6х22	Screw M6x22	2	2
21	344510	45 9981 6425	Угольник	Knee-piece	1	1
22	250559	45 9553 1062	Гайка М14х1,5-6Н	Nut M14x1,5-6H	2	2
23	75483-3504290-10	45 3611 5088	Трубка	Pipe	1	1
24	7548-1712652	45 3613 5097	Переходник	Adapter	1	1
25	344446	00 3444 4600	Угольник	Knee-piece	1	1
26	75483-3504295	45 3611 2964	Трубка	Pipe	1	1
27	008-011-19-2-2	25 3111 3016	Кольцо	Ring	5	5
28	344761	45 9981 6772	Ниппель	Nipple	1	1
29	75481-5109050	45 3624 8686	Пластина переходная	Adapter plate	1	1



**Рисунок 2.13.18 – Кран управления тормозами**  
**Figure 2.13.18 – Brake control valve**

**Т а б л и ц а 2.13.18 – Перечень сборочных единиц и деталей**

**Table 2.13.18 – List of assembly units and parts**

Номер позиции Pos. No	Обозначение Designation	Код ОКП OKP code	Наименование сборочных единиц, деталей Assembly units, parts		Количество Q-ty	
					7547	75473
1	201540	45 9346 1598	Болт М12х30	Bolt M12x30	1	1
2	252137	45 9816 6068	Шайба 12 ОТ	Washer 12 OT	1	1
3	7555A-3514130	45 3637 7539	Крышка корпуса крана	Cover of valve body	1	1
4	540M-3514082	45 3616 1562	Толкатель	Pusher	1	1
5	7540-3514482	45 3616 4696	Фиксатор	Latch	1	1
6	575-1312258-Б	11 0000 2014	Чехол	Housing	1	1
7	7555A-3514486	45 3637 8884	Втулка	Bushing	1	1
8	540-1704177	45 3613 0913	Пружина	Spring	1	1
9	540-8101050	11 0000 0385	Шарик	Ball	1	1
10	258040	45 9871 1051	Шплинт 3,2x25	Split-pin 3,2x25	1	1
11	540M-3514467	45 3616 1554	Ось	Axle	1	1
12	540M-3514466	45 3616 1550	Ось	Axle	1	1
13	258038	45 9871 1049	Шплинт 3,2x16	Split-pin 3,2x16	2	2
14	540M-3514464	45 3616 1556	Ролик	Roller	1	1
15	7555E-3514450	45 3635 0942	Педаль	Pedal	1	1
16	7547-1108016	45 3611 6201	Накладка	Lining	1	1
17	252155	45 9816 6006	Шайба 8Л	Washer 8Л	4	4
18	201457	45 9346 7523	Болт М8х22	Bolt M8x22	4	4
19	540M-3514469	45 3616 1551	Фиксатор	Latch	1	1
20	250510	45 9553 1055	Гайка М8-6Н	Nut M8-6H	1	1
21	8608.35.14.010-10	45 3921 6239	Кран тормозной двухсекционный	Double section brake valve	1	1

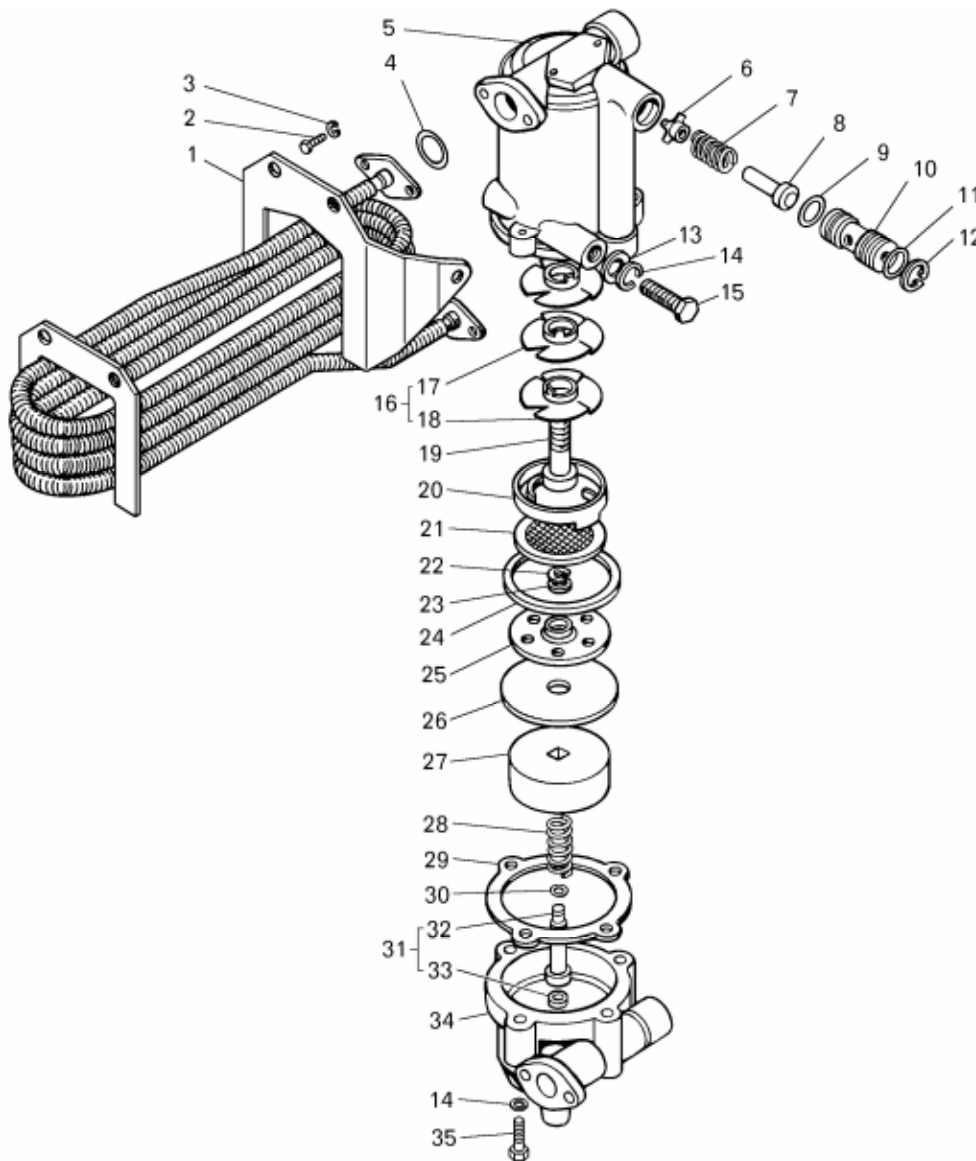


Рисунок 2.13.19 – Водоотделитель  
Figure 2.13.19 – Moisture separator

Т а б л и ц а 2.13.19 – Перечень сборочных единиц и деталей

Table 2.13.19 – List of assembly units and parts

Номер позиции Pos. No	Обозначение Designation	Код ОКП OKP code	Наименование сборочных единиц, деталей Assembly units, parts		Количество Q-ty	
					7547	75473
1	11.3511050	45 9135 6013	Охладитель	Cooler	1	-
2	201420	45 9346 1506	Болт	Bolt	4	-
3	252134	45 9816 6045	Шайба	Washer	4	-
4	11.3511058	45 9135 6018	Кольцо уплотнительное	Sealing ring	2	-
5	11.3511025	45 9135 6004	Корпус	Body	1	-
6	11.3511086	45 9135 6029	Тарелка пружины	Plate of spring	1	-
7	11.3511062	45 9135 6019	Пружина	Spring	1	-
8	11.3511082	45 9135 6027	Клапан в сборе	Valve	1	-
9	11.3511065	45 9135 6021	Кольцо уплотнительное	Sealing ring	1	-
10	11.3511088	45 9135 6030	Поршень	Piston	1	-



Продолжение таблицы 2.13.19  
Continuation of Table 2.13.19

Номер позиции Pos. No	Обозначение Designation	Код ОКП OKP code	Наименование сборочных единиц, деталей Assembly units, parts		Количество Q-ty	
					7547	75473
11	11.3511066	45 9135 6022	Кольцо уплотнительное	Sealing ring	1	-
12	11.3511089	45 9135 6031	Кольцо	Ring	1	-
13	252005	45 9811 1206	Шайба	Washer	2	-
14	252135	45 9816 6046	Шайба	Washer	5	-
15	201456	45 9346 1522	Болт	Bolt	2	-
16	11.3511090	45 9135 6032	Аппарат направляющий	Guide apparatus	1	-
17	11.3511092	45 9135 6034	Диск направляющий	Guide disk	2	-
18	11.3511093	45 9135 6035	Диск направляющий	Guide disk	1	-
19	11.3511091	45 9135 6033	Винт	Screw	1	-
20	11.3511044	45 9135 6011	Кольцо поворотное	Turn ring	1	-
21	11.3511040	45 9135 6009	Фильтр	Filter	1	-
22	11.3511042	45 9135 6010	Кольцо упорное	Thrust ring	1	-
23	11.3511099	45 9135 6040	Кольцо стопорное	Locking ring	1	-
24	11.3511095	45 9135 6037	Шайба	Washer	1	-
25	11.3511098	45 9135 6039	Диск мембраны	Membrane disk	1	-
26	11.3511096	45 9135 6038	Мембрана	Membrane	1	-
27	11.3511094	45 9135 6036	Поршень	Piston	1	-
28	11.3511064	45 9135 6020	Пружина	Spring	1	-
29	11.3511075	45 9135 6025	Уплотнение	Seal	1	-
30	11.3511078	45 9135 6026	Кольцо уплотнительное	Sealing ring	1	-
31	11.3511032	45 9135 6005	Золотник клапана	Spool valve	1	-
32	11.3511034	45 9135 6006	Золотник вентиля	Spool valve	1	-
33	11.3511036	45 9135 6007	Диск уплотнительный	Sealing disk	1	-
34	11.3511070	45 9135 6024	Крышка	Cover	1	-
35	201458	45 9346 1524	Болт	Bolt	3	-

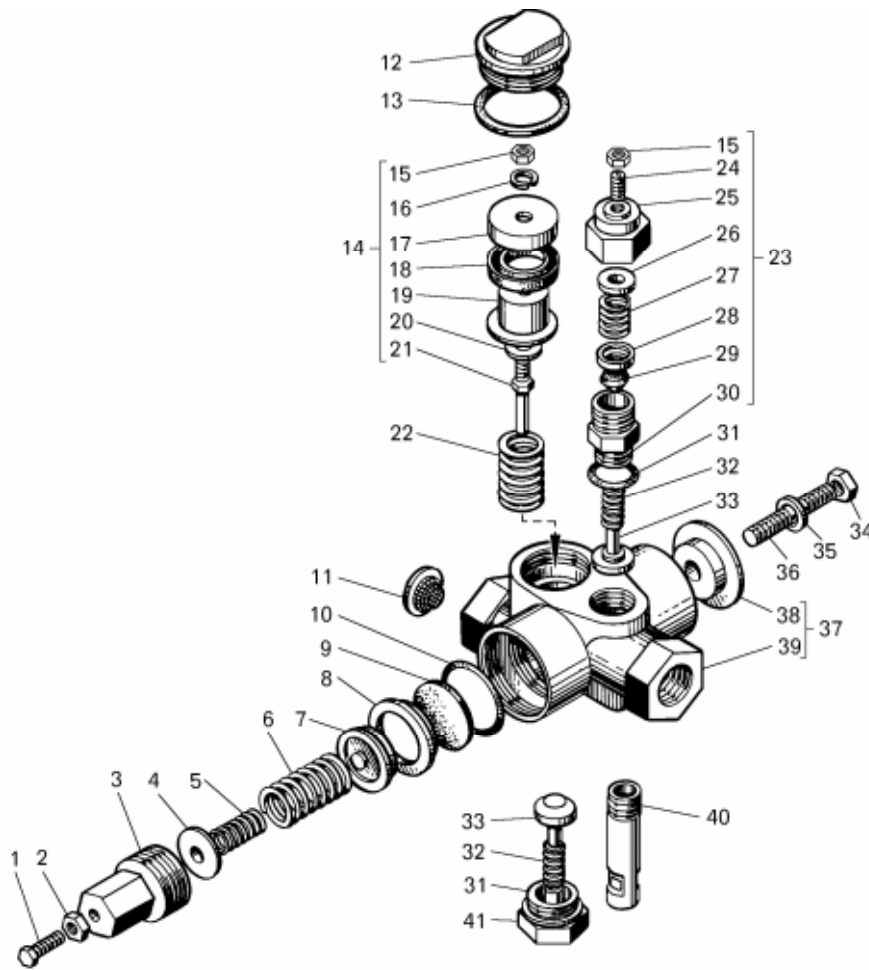


Рисунок 2.13.20 – Регулятор давления  
Figure 2.13.20 – Pressure regulator

Т а б л и ц а 2.13.20 – Перечень сборочных единиц и деталей

Table 2.13.20 – List of assembly units and parts

Номер позиции Pos. No	Обозначение Designation	Код ОКП OKP code	Наименование сборочных единиц, деталей Assembly units, parts		Количество Q-ty	
					7547	75473
1	11.3512028	45 9135 6051	Болт регулировочный	Adjusting bolt	1	-
2	250510	45 9553 1055	Гайка	Nut	1	-
3	11.3512057	45 9135 6059	Корпус пружины	Body of spring	1	-
4	11.3512026	45 9135 6050	Тарелка пружины	Plate of spring	1	-
5	11.3512015	45 9135 6045	Пружина внутренняя	Inner spring	1	-
6	11.3512014	45 9135 6044	Пружина наружная	Outer spring	1	-
7	11.3512016	45 9135 6046	Диск мембранный	Membrane disk	1	-
8	11.3512018	45 9135 6047	Кольцо упорное	Thrust ring	1	-
9	11.3512020	45 9135 6048	Мембрана	Membrane	1	-
10	11.3512024	45 9135 6049	Кольцо	Ring	1	-
11	11.3512060	45 9135 6060	Фильтр	Filter	1	-
12	11.3512078	45 9135 6064	Пробка	Plug	1	-
13	11.3512076	45 9135 6063	Кольцо	Ring	1	-
14	11.3512080	45 9135 6065	Поршень в сборе	Piston	1	-

Продолжение таблицы 2.13.20  
Continuation of Table 2.13.20

Номер позиции Pos. No	Обозначение Designation	Код ОКП OKP code	Наименование сборочных единиц, деталей Assembly units, parts		Количество Q-ty	
					7547	75473
15	250508	45 9553 1054	Гайка	Nut	3	-
16	252134	45 9816 6045	Шайба	Washer	1	-
17	11.3512084	45 9135 6067	Тарелка направляющая	Guide plate	1	-
18	11.3512086	45 9135 6068	Манжета	Cup	1	-
19	11.3512082	45 9135 6066	Поршень	Piston	1	-
20	11.3512088	45 9135 6069	Шайба	Washer	1	-
21	11.3512099	45 9135 6070	Палец поршневой	Piston finger	1	-
22	11.3512092	--	Пружина	Spring	1	-
23	11.3515050	45 9135 6105	Клапан предохранительный	Safety valve	1	-
24	242226	--	Винт	Screw	2	-
25	11.3515062	45 9135 6109	Клапан	Valve	1	-
26	11.3515066	45 9135 6111	Тарелка пружины	Plate of spring	1	-
27	11.3515060	45 9135 6108	Пружина	Spring	1	-
28	11.3515064	45 9135 6110	Тарелка клапана	Plate of valve	1	-
29	11.3515058	45 9135 6107	Конус резиновый	Rubber cone	1	-
30	11.3515054	45 9135 6106	Корпус клапана	Valve body	1	-
31	11.3512046	45 9135 6054	Кольцо	Ring	2	-
32	11.3512032	45 9135 6052	Пружина	Spring	2	-
33	11.3511082	45 9135 6027	Клапан в сборе	Valve	2	-
34	250517	45 9553 1058	Гайка	Nut	1	-
35	252136	45 9816 6067	Шайба	Washer	3	-
36	1/35466/21	--	Шпилька	Pin	1	-
37	11.3512050	45 9135 6055	Корпус в сборе	Body	1	-
38	11.3512056	45 9135 6058	Шайба корпуса	Washer of body	1	-
39	11.3512052	45 9135 6057	Корпус	Body	1	-
40	11.3512126	45 9135 6071	Штуцер	Connecting pipe	1	-
41	11.3512044	45 9135 6053	Корпус пружины	Body of spring	1	-

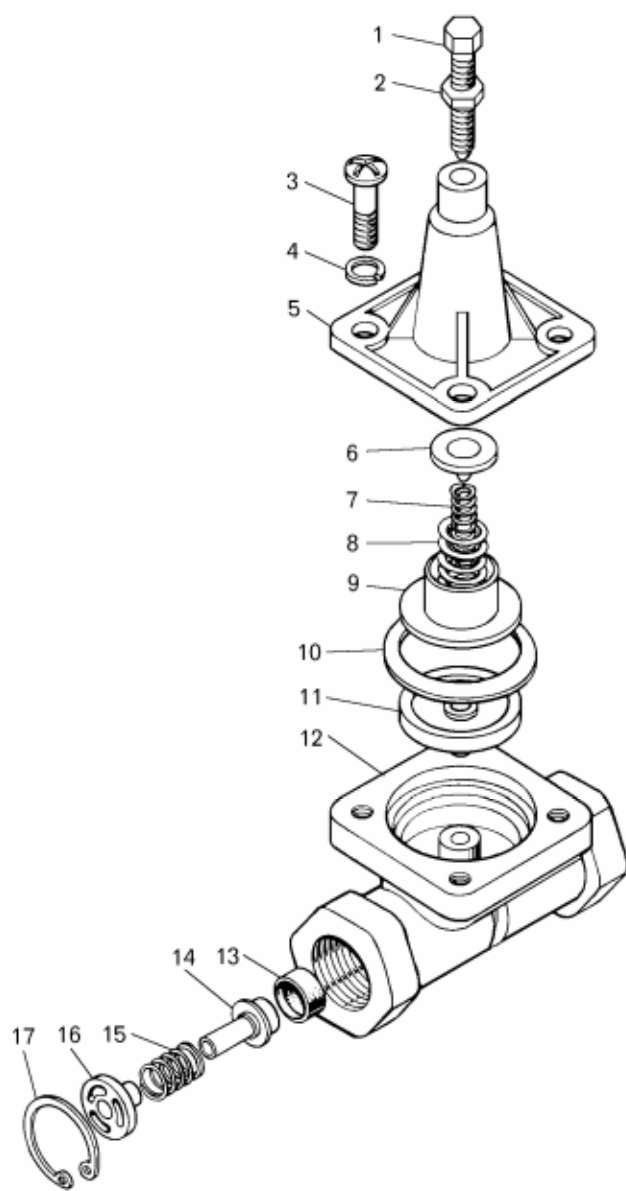


Рисунок 2.13.21 – Клапан защитный одинарный  
Figure 2.13.21 – Unary safety valve

Т а б л и ц а 2.13.21 – Перечень сборочных единиц и деталей

Table 2.13.21 – List of assembly units and parts

Номер позиции Pos. No	Обозначение Designation	Код ОКП OKP code	Наименование сборочных единиц, деталей Assembly units, parts		Количество Q-ty	
					7547	75473
1	302204	--	Винт	Screw	2	2
2	250310	--	Гайка	Nut	2	2
3	302206	--	Винт	Screw	8	2
4	252154	--	Шайба	Washer	8	8
5	100-3515040	45 9135 0118	Крышка	Cover	2	8
6	100-3515034	45 9135 0117	Тарелка пружины	Plate of spring	2	2
7	100-3515033	--	Пружина	Spring	2	2

Продолжение таблицы 2.13.21  
Continuation of Table 2.13.21

Номер позиции Pos. No	Обозначение Designation	Код ОКП ОКП code	Наименование сборочных единиц, деталей Assembly units, parts		Количество Q-ty	
					7547	75473
8	100-3515032	45 9135 0116	Пружина	Spring	2	2
9	100-3515030	45 9135 0115	Поршень	Piston	2	2
10	100-3515029	--	Шайба	Washer	2	2
11	100-3515028	45 9135 0114	Диафрагма	Diaphragm	2	2
12	100-3515020	45 9135 0105	Корпус	Body	2	2
13	100-3515023	45 9135 0108	Кольцо клапана	Valve ring	2	2
14	100-3515022	45 9135 0106	Корпус клапана	Valve body	2	2
15	100-3515025	45 9135 0110	Пружина	Spring	2	2
16	100-3515026	45 9135 0112	Втулка	Bushing	2	2
--	305887	--	Шайба	Washer	8	8
17	307758	--	Кольцо упорное	Thrust ring	2	2

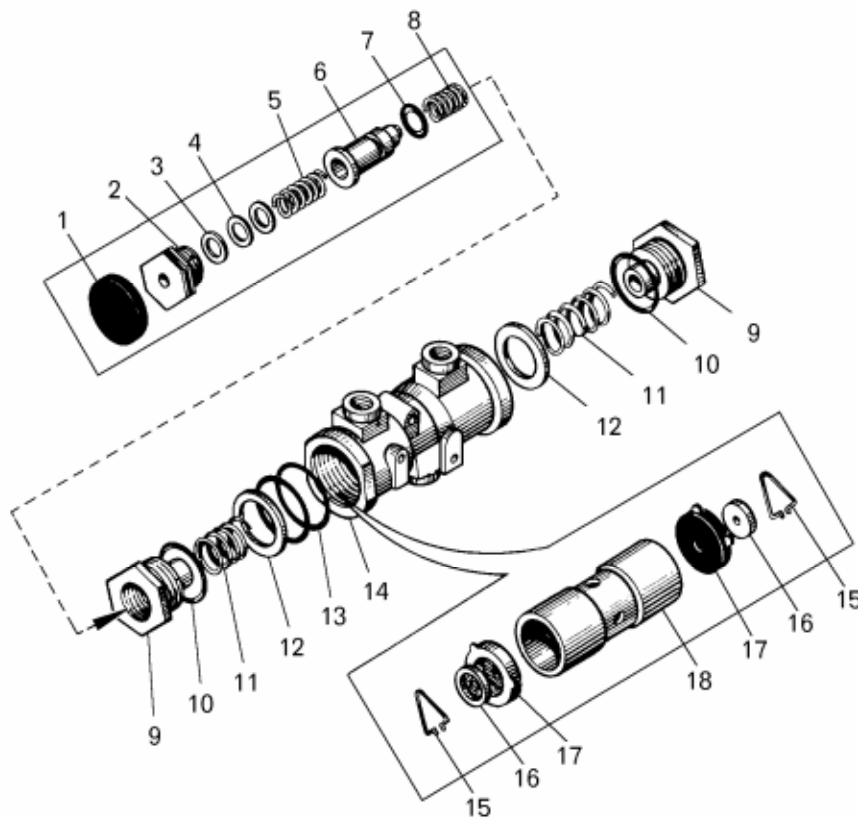


Рисунок 2.13.22 – Клапан защитный двойной  
Figure 2.13.22 – Double safety valve

Т а б л и ц а 2.13.22 – Перечень сборочных единиц и деталей

T a b l e 2.13.22 – List of assembly units and parts

Номер позиции Pos. No	Обозначение Designation	Код ОКП OKP code	Наименование сборочных единиц, деталей Assembly units, parts		Количество Q-ty	
					7547	75473
1	100-3515145	45 9135 0138	Колпачок защитный	Protective cap	2	2
2	100-3515143	45 9135 0137	Пробка	Plug	2	2
3	100-3515141	45 9135 0136	Шайба	Washer	2	2
4	100-3515139	45 9135 0135	Шайба	Washer	2	2
5	100-3515138	45 9135 0134	Пружина	Spring	2	2
6	100-3515136	45 9135 0133	Поршень малый	Small piston	2	2
7	100-3515135	45 9135 0132	Кольцо	Ring	2	2
8	100-3515125	45 9135 0126	Пружина	Spring	2	2
9	100-3515132	45 9135 0131	Крышка	Cover	2	2
10	100-3515130	45 9135 0130	Кольцо	Ring	2	2
11	100-3515128	45 9135 0129	Пружина	Spring	2	2
12	100-3515127	45 9135 0128	Шайба	Washer	2	2
13	100-3515121	45 9135 0122	Кольцо	Ring	2	2
14	100-3515120	45 9135 0121	Корпус	Body	1	1
15	100-3515126	45 9135 0127	Кольцо упорное	Thrust ring	2	2
16	100-3515124	--	Корпус клапана	Valve body	1	1
17	100-3515123	45 9135 0125	Клапан	Valve	1	1
18	100-3515122	45 9135 0124	Поршень большой	Large piston	1	1

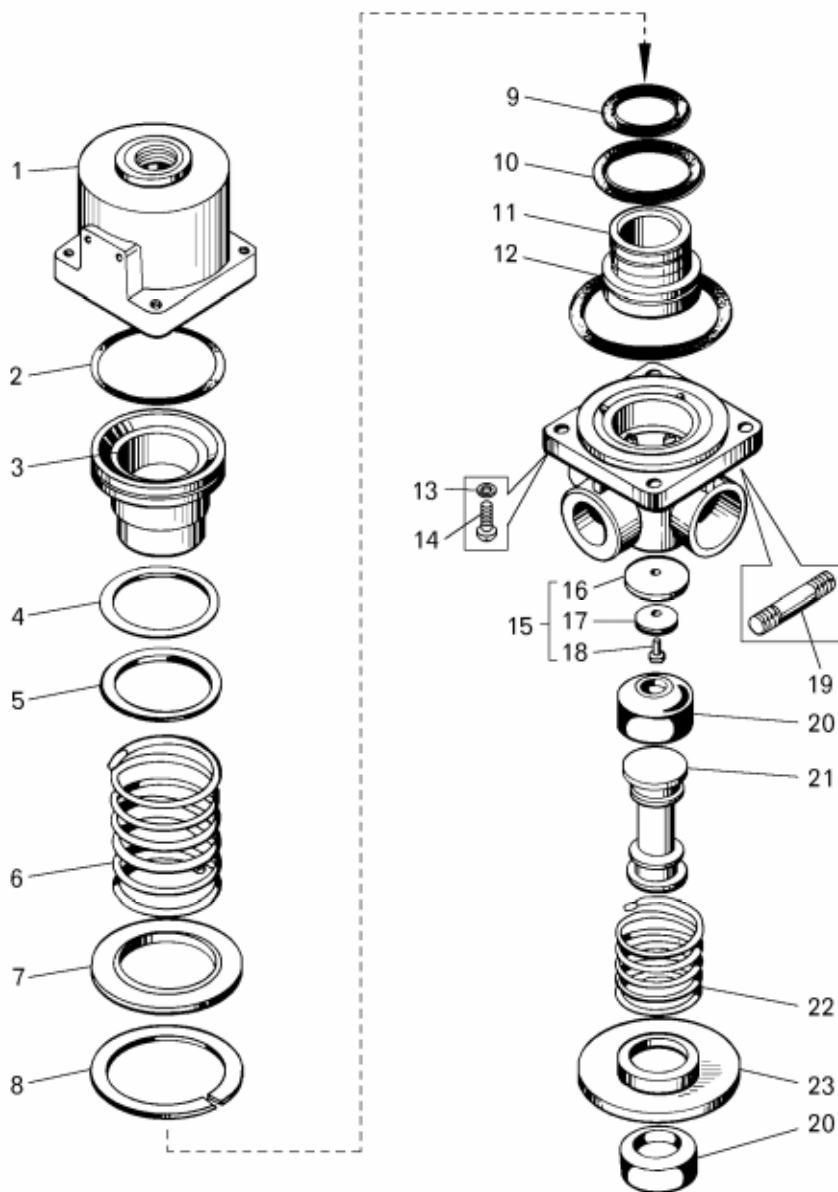


Рисунок 2.13.23 – Клапан ограничения давления  
Figure 2.13.23 – Valve of pressure reduction

Т а б л и ц а 2.13.23 – Перечень сборочных единиц и деталей

T a b l e 2.13.23 – List of assembly units and parts

Номер позиции Pos. No	Обозначение Designation	Код ОКП OKP code	Наименование сборочных единиц, деталей Assembly units, parts		Количество Q-ty	
					7547	75473
--	100-3534020	45 9135 1337	Корпус	Body	1	1
1	100-3534040	--	Крышка	Cover	1	1
2	100-3534027	45 9135 0536	Кольцо	Ring	1	1
3	100-3534026	45 9135 0535	Поршень большой	Large piston	1	1
4	100-3534048	--	Шайба	Washer	1	1
5	100-3534049	--	Шайба	Washer	1	1
6	100-3534024	45 9135 0534	Пружина	Spring	1	1

7547-3902090 КДС

Продолжение таблицы 2.13.23  
Continuation of Table 2.13.23

Номер позиции Pos. No	Обозначение Designation	Код ОКП OKP code	Наименование сборочных единиц, деталей Assembly units, parts		Количество Q-ty	
					7547	75473
7	100-3534022	45 9135 0533	Шайба	Washer	1	1
8	489316	--	Кольцо упорное	Thrust ring	1	1
9	100-3534030	45 9135 0539	Кольцо	Ring	1	1
10	100-3534029	45 9135 0538	Кольцо	Ring	1	1
11	100-3534028	45 9135 0537	Поршень малый	Small piston	1	1
12	100-3534031	45 9135 0570	Кольцо	Ring	1	1
13	305887	--	Шайба	Washer	4	4
14	222525	--	Винт	Screw	4	4
15	100-3534016	--	Корпус в сборе	Body	1	1
16	100-3514046	45 9135 0072	Клапан	Valve	1	1
17	100-3514047	--	Шайба	Washer	1	1
18	100-3514048	--	Заклепка	Rivet	1	1
19	481715	--	Шпилька	Pin	1	1
20	100-3534035	45 9135 0544	Клапан	Valve	2	2
21	100-3534034	45 9135 0543	Корпус клапана	Valve body	1	1
22	100-3534032	45 9135 0541	Пружина	Spring	1	1
23	100-3534033	45 9135 0542	Тарелка пружины	Plate of spring	1	1



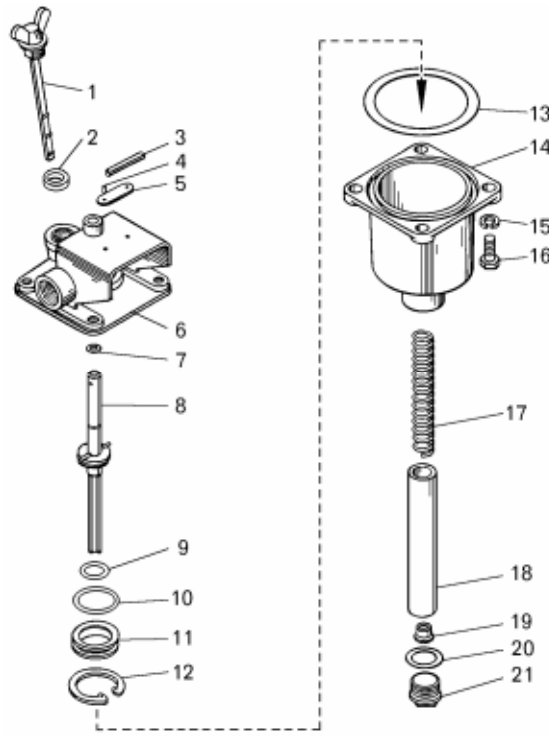


Рисунок 2.13.24 – Противозамерзатель  
Figure 2.13.24 – Defroster

Т а б л и ц а 2.13.24 – Перечень сборочных единиц и деталей

T a b l e 2.13.24 – List of assembly units and parts

Номер позиции Pos. No	Обозначение Designation	Код ОКП OKP code	Наименование сборочных единиц, деталей Assembly units, parts		Количество Q-ty	
					7547	75473
1	100-3536046	45 9135 0565	Рейка мерная	Measuring rod	1	1
2	100-3536047	45 9135 0566	Кольцо уплотнительное	Sealing ring	1	1
3	484105	--	Штифт	Dowel	1	1
4	304183	--	Заклепка	Rivet	2	2
5	100-3512099	45 9135 0041	Табличка	Tag	1	1
6	100-3536020	45 9135 0551	Корпус верхний	Upper casing	1	1
7	100-3536025	45 9135 0557	Кольцо	Ring	1	1
--	100-3536030	45 9135 0560	Фитиль в сборе	Wick	1	1
8	100-3536024	45 9135 0556	Тяга	Link	1	1
9	100-3522069	45 9135 0411	Кольцо	Ring	1	1
10	100-3536029	45 9135 0559	Кольцо	Ring	1	1
11	100-3536028	45 9135 0558	Обойма	Yoke	1	1
12	489305	--	Кольцо упорное	Thrust ring	1	1
13	100-3536045	45 9135 0564	Кольцо	Ring	1	1
14	100-3536040	45 9135 0562	Корпус нижний	Lower casing	1	1
15	305890	--	Шайба	Washer	4	4
16	201456	45 9346 1522	Болт	Bolt	4	4
17	100-3536032	45 9135 0561	Пружина	Spring	1	1
18	100-3536033	45 9135 1339	Фитиль	Wick	1	1
19	100-3536034	45 9135 1340	Пробка	Plug	1	1
20	305768	--	Шайба	Washer	1	1
21	305062	--	Пробка	Plug	1	1

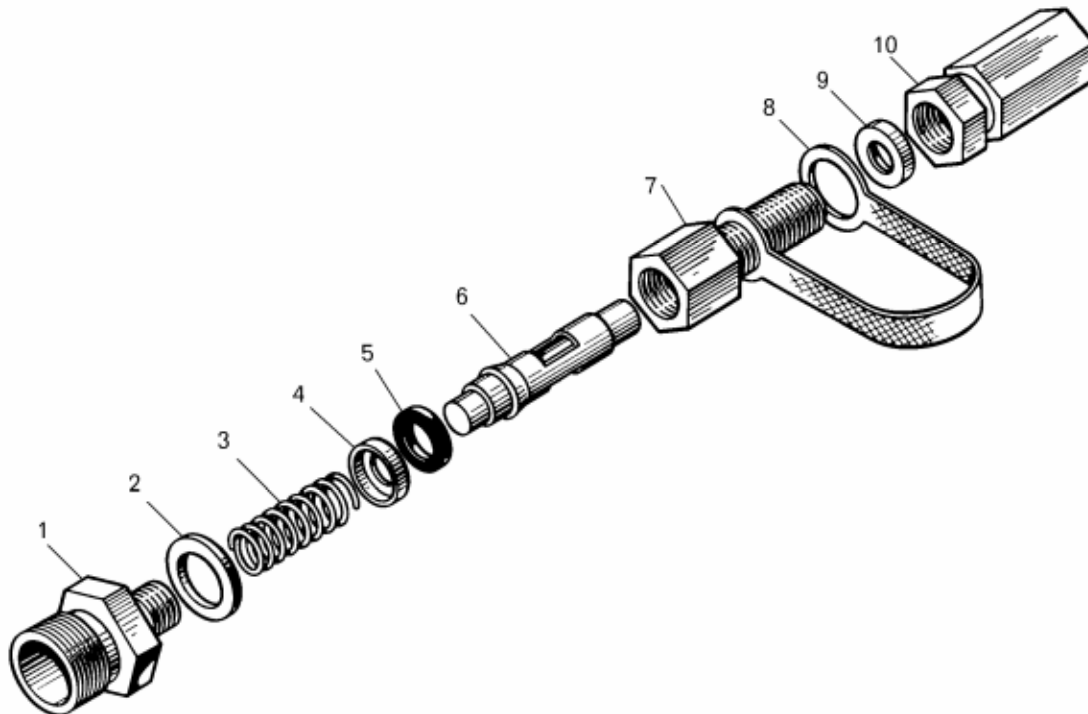
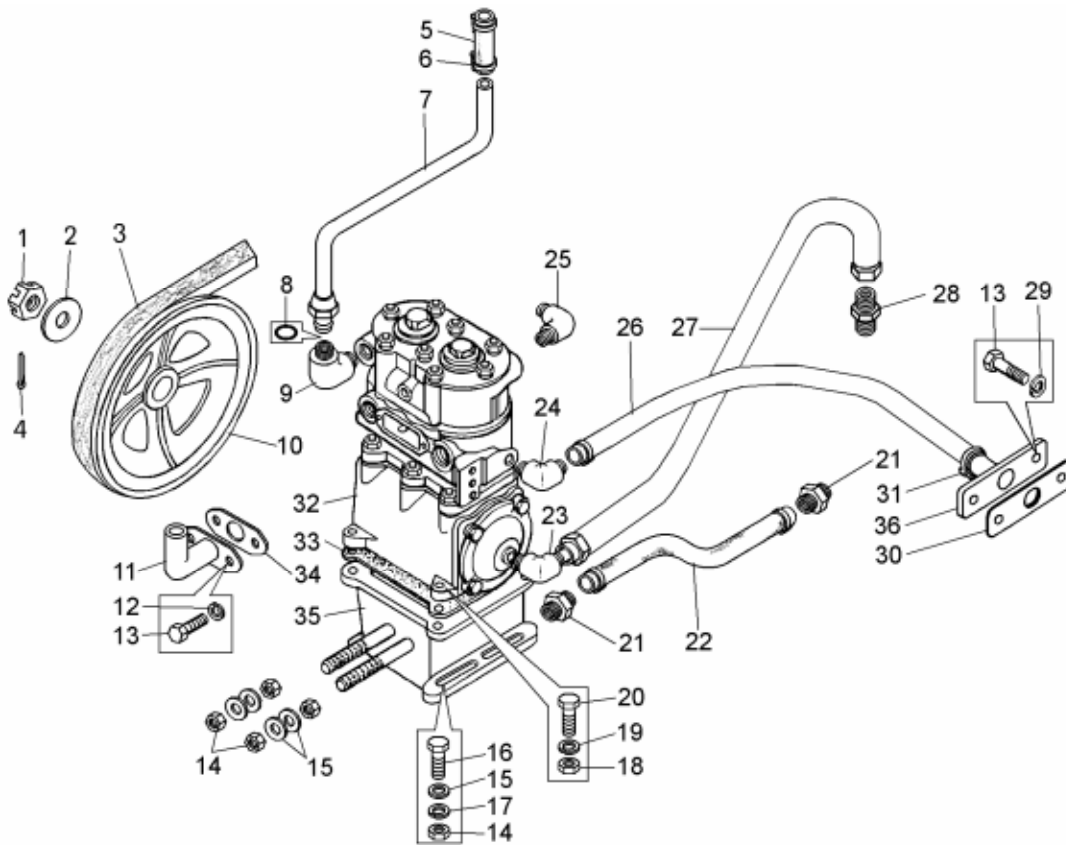


Рисунок 2.13.25 – Клапан контрольного вывода  
Figure 2.13.25 – Valve of check outlet

Т а б л и ц а 2.13.25 – Перечень сборочных единиц и деталей

Table 2.13.25 – List of assembly units and parts

Номер позиции Pos. No	Обозначение Designation	Код ОКП OKP code	Наименование сборочных единиц, деталей Assembly units, parts		Количество Q-ty	
					7547	75473
1	100-3515330	45 9135 1290	Переходник	Adapter	2	2
2	303346	--	Шайба	Washer	2	2
3	100-3515328	45 9135 0162	Пружина	Spring	2	2
4	100-3515326	45 9135 0161	Колпачок	Cap	2	2
5	100-3515325	45 9135 0160	Уплотнитель	Sealant	2	2
6	100-3515322	45 9135 0158	Конус	Cone	2	2
7	100-3515320	45 9135 0157	Корпус	Body	2	2
8	100-3512069	45 9135 0040	Лента	Band	2	2
9	100-3515323	45 9135 0159	Шайба	Washer	2	2
10	100-3512068	45 9135 0039	Гайка	Nut	2	2



**Рисунок 2.13.26 – Установка компрессора пневматических тормозов на самосвале БелАЗ-7547**  
**Figure 2.13.26 – Mounting of pneumatic brake compressor**

**Т а б л и ц а 2.13.26 – Перечень сборочных единиц и деталей**

**T a b l e 2.13.26 – List of assembly units and parts**

Номер позиции Pos. No	Обозначение Designation	Код ОКП OKP code	Наименование сборочных единиц, деталей Assembly units, parts		Количество Q-ty	
					7547	75473
1	250978**	45 9553 1512	Гайка М14-6Н	Nut M14-6H	1	-
2	252016**	45 9811 1209	Шайба 14	Washer 14	1	-
3	204-1308020	11 0000 0038	Ремень II 21x14-1735	Belt II 21x14-1735	1	-
4	258040	45 9871 1051	Шплинт 12x25,019	Split-pin 12x25,019	1	-
5	540-1303067	45 3613 0521	Шланг соединительный	Connection hose	2	-
6	TORRO S25-40/971		Хомут	Clamp	4	-
7	7540-3509282	45 3616 1697	Трубопровод	Pipeline	1	-
8	008-011-19-2-2	25 3111 3016	Кольцо	Ring	3	-
9	344525	45 9981 6464	Угольник	Knee-piece	1	-
10	540А-3509130	45 3616 0354	Шкив компрессора	Pulley of compressor	1	-
11	540Б-3509300	45 3619 4633	Фланец забора воздуха	Flange of air intake	1	-
12	252135***	45 9816 6046	Шайба 8Т	Washer 8T	2	-
13	201454**	45 9346 1520	Болт М8х16	Bolt M8x16	2	-
14	250514	45 9553 1059	Гайка М12-6Н	Nut M12-6H	8	-
15	252045	45 9811 1258	Шайба 12	Washer 12	8	-
16	340022	45 9957 1011	Болт М12х45	Bolt M12x45	4	-
17	252137	45 9816 6068	Шайба 12ОТ	Washer 12OT	4	-
18	250512	45 9553 1057	Гайка М10	Nut M10	4	-

7547-3902090 КДС

Продолжение таблицы 2.13.26  
Continuation of Table 2.13.26

Номер позиции Pos. No	Обозначение Designation	Код ОКП OKP code	Наименование сборочных единиц, деталей Assembly units, parts		Количество Q-ty	
					7547	75473
19	252136**	45 9816 6067	Шайба 100Т	Washer 100T	4	-
20	201502	45 9346 1564	Болт М10х38	Bolt M10x38	4	-
21	344012	45 9981 6266	Ниппель	Nipple	2	-
22	7522-3509295	45 3637 1458	Шланг	Hose	1	-
23	344442	45 9981 1472	Угольник	Knee-piece	1	-
24	75405-3506880	45 3616 5234	Угольник	Knee-piece	1	-
25	379652	45 9981 8687	Угольник	Knee-piece	1	-
26	7522-3509276	45 3637 1427	Шланг соединительный	Connection hose	1	-
27	7513-8609690	45 3646 1210	Рукав высокого давления	High pressure hose	1	-
28	379473	45 9981 8504	Ниппель	Nipple	1	-
29	252135***	45 9816 6046	Шайба 8Т	Washer 8T	2	-
30	236-1011296	45 6621 1267	Прокладка	Gasket	1	-
31	TORRO S12-22/971		Хомут	Clamp	2	-
32	5336-3509012*	45 3522 9703	Компрессор	Compressor	1	-
33	130-3509103-Б****	45 3315 1916	Прокладка	Gasket	1	-
34	130-3509240**	45 3315 1946	Прокладка	Gasket	1	-
35	540А-3509101	45 3616 0353	Крышка картера компрессора нижняя	Lower cover of compressor casing	1	-
36	75485-3509150	45 3613 7905	Фланец	Flange	1	-

\* - поступает без шкива

\*\* - поступает с компрессором

\*\*\* - поступает с двигателем

\*\*\*\* - покупное изделие

\* - goes without pulley

\*\* - goes with compressor

\*\*\* - goes with the engine

\*\*\*\* - goes from allied companies

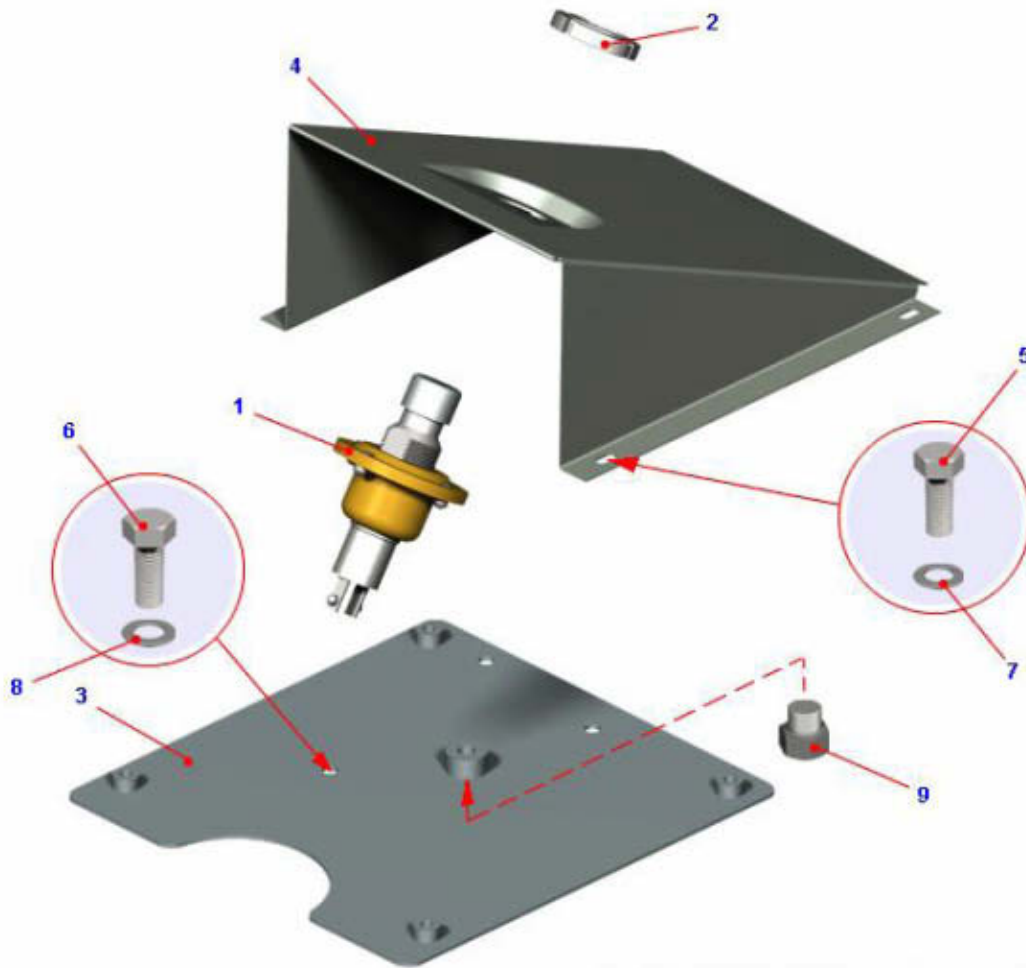


Рисунок 2.13.27 – Установка включателя гидравлического тормоза  
Figure 2.13.28 – Mounting of hydraulic brake switch

Т а б л и ц а 2.13.28 – Перечень сборочных единиц и деталей

T a b l e 2.13.28 – List of assembly units and parts

Номер позиции Pos. No	Обозначение Designation	Код ОКП OKP code	Наименование сборочных единиц, деталей Assembly units, parts		Количество Q-ty	
					7547	75473
1	7540-3573410	45 3616 2509	Включатель гидравлического тормоза в сборе	Switch of hydraulic brake	1	1
2	342437	45 9957 4270	Гайка	Nut	1	1
3	75481-5109040	45 3614 8687	Пластина	Plate	1	1
4	75481-5109160	45 3614 5124	Площадка опорная	Support footing	1	1
5	201418	45 9346 1504	Болт	Bolt	3	3
6	201454	45 9346 1520	Болт	Bolt	3	3
7	252004	45 9811 1205	Шайба	Washer	3	3
8	252134	45 9816 6045	Шайба	Washer	3	3
9	262542	45 9932 1302	Пробка	Plug	3	3

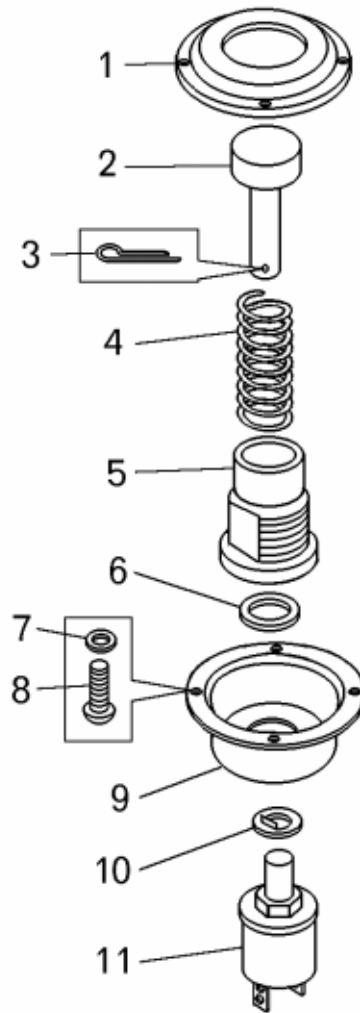


Рисунок 2.13.28 – Включатель гидравлического тормоза  
Figure 2.13.28 – Switch of hydraulic brake

Т а б л и ц а 2.13.28 – Перечень сборочных единиц и деталей

Table 2.13.28 – List of assembly units and parts

Номер позиции Pos. No	Обозначение Designation	Код ОКП OKP code	Наименование сборочных единиц, деталей Assembly units, parts		Количество Q-ty	
					7547	75473
1	7540-3573432	45 3616 2513	Фланец	Flange	1	1
2	7540-3573420	45 3616 2510	Толкатель в сборе	Pusher	1	1
3	258025	45 9871 1034	Шплинт	Split-pin	1	1
4	7548-1711436	45 3613 5009	Пружина	Spring	1	1
5	7540-3573412	45 3616 2512	Корпус	Body	1	1
6	252007	45 9811 1208	Шайба	Washer	1	1
7	252133	45 9816 6014	Шайба	Washer	4	4
8	220077	45 9432 1079	Винт	Screw	4	4
9	7540-3573434	45 3616 2514	Кожух	Housing	1	1
10	7540-3573436	45 3616 2515	Пластина	Plate	1	1
11	ВК 322	45 7373 4131	Включатель	Switch	1	1

## **2.14. Электрооборудование 2.14. Electrical equipment**

7547-3902090 КДС

Рисунок 2.14.1 – Монтаж электрооборудования на шасси самосвала БелАЗ-7547  
Figure 2.14.1 – Mounting of electrical equipment on chassis of dump truck BELAZ-7547

Т а б л и ц а 2.14.1 -- Перечень сборочных единиц и деталей

T a b l e 2.14.1 – List of assembly units and parts

Номер позиции Pos. No	Обозначение Designation	Код ОКП OKP code	Наименование сборочных единиц, деталей Assembly units, parts		Кол-во Q-ty	
					7547	75473
1	7547-3724026-20	45 3611 6576	Жгут фар	Wire harness of headlights	1	—
2	7547-3724030-40	45 3611 4968	Жгут проводов по лонжерону	Wire harness along spar	1	—
3	75406-3724035	45 3616 5554	Жгут проводов подкапотного фонаря	Wire harness of engine compartment lamp	1	—
4	540-3724090-02	45 3613 6669	Провод соединения двигателя с фарой	Wire of connection of the engine with light	1	—
5	549Б-3724208	45 3619 2626	Перемычка	Jumper	1	—
6	549Б-3724244	45 3619 2641	Перемычка	Jumper	8	—
7	75481-3724280	45 3614 8120	Провод	Wire	1	—
8	75481-3724289-10	453614 8343	Провод дублирующего привода руля	Wire of auxiliary steering drive	1	—
9	75481-3724294	45 3614 8121	Провод	Wire	1	—
10	7547-3724300-20	45 3611 4333	Жгут проводов по двигателю	Wire harness at the engine	1	—
11	7522-3724720-01	45 3637 1336	Жгут проводов датчика тахометра	Wire harness of tachometer sensor	1	—
12	75481-8608172	45 3614 8673	Датчик аварийного уровня масла	Sensor of oil emergency level	1	—
13	549Б-3747290	45 3619 4886	Диод с перемычкой	Diode with jumper	1	—
14	7540А-3747290	45 3616 7875	Диод с перемычкой	Diode with jumper	13	—
15	7547-3750170-10	45 36113705	Кожух защитный	Protective shroud	1	—
16	540-3829500-01	45 3613 6732	Шланг маслопровода датчика давления	Hose of pressure sensor oilduct	1	—
17	540А-1104519-01	45 3616 0970	Прокладка	Gasket	19	—
18	548А-1104696-01	45 3614 2269	Прокладка	Gasket	42	—
19	7806-1712918	45 3729 2203	Переходник	Adapter	1	—
20	549-2105543	45 3619 7526	Хомут электромонтажный	Wire mounting clamp	1	—
21	549-2105544	45 3619 7527	Хомут электромонтажный	Wire mounting clamp	4	—
22	7548А-2105545	45 3614 7743	Хомут электромонтажный	Wire mounting clamp	1	—
23	549А-2108247	45 3619 0258	Кольцо	Ring	3	—
24	525-3506210	45 3611 0204	Втулка	Bushing	6	—
25	540-3715054	45 3613 3480	Втулка подкапотного фонаря амортизационная	Shock absorbing bushing of the engine compartment lamp	1	—
26	535А-3724021	45 3417 5618	Втулка гибкого фонаря Ø25	Bushing flexible lantern Ø25	4	—
27	540А-3724044	45 3616 1630	Колпак защитный	Protective cap	6	—
28	7522-3724072	45 3637 0445	Колпак	Cap	36	—
29	540-3724090-01	45 3613 4781	Провод соединения двигателя с рамой	Wire of connection of the engine with frame	1	—
30	7540-3724144	45 3616 2544	Гибкий рукав для проводов	Flexible hose for wires	1	—
31	540-3724148	45 3613 2150	Гибкий рукав для проводов	Flexible hose for wires	1	—
32	7540А-3724218	45 3616 7700	Перемычка	Jumper	14	—
33	549А-3724392	45 3619 2675	Прокладка	Gasket	14	—
34	549А-3724393	45 3619 2676	Прокладка	Gasket	6	—
35	549А-3724394	45 3619 2677	Прокладка	Gasket	8	—
36	549А-3724395	45 3619 2678	Прокладка	Gasket	1	—
37	75231-3724502	45 3637 0846	Кронштейн	Bracket	2	—
38	ФП131БР 01	45 3921 6569	Фонарь освещения номерного знака	Number plate light	1	—
39	А24-21-3	34 6621 2410	Лампа	Lamp	1	—
40	201415	45 9346 1501	Болт М6х10	Bolt M6x10	2	—
41	201418	45 9346 1504	Болт М6х16	Bolt M6x16	91	—



Продолжение таблицы 2.14.1  
Continuation of Table 2.14.1

Номер позиции Pos. No	Обозначение Designation	Код ОКП OKP code	Наименование сборочных единиц, деталей Assembly units, parts		Кол-во Q-ty	
					7547	75473
42	201420	45 9346 1506	Болт М6х20	Bolt M6x20	4	—
43	201422	45 9346 1508	Болт М6х25	Bolt M6x25	2	—
44	201495	45 9346 1557	Болт М10х20	Bolt M10x20	3	—
45	220079	45 9432 1081	Винт В М5х14	Screw В M5x14	4	—
46	220082	45 9432 1084	Винт В М5х20	Screw В M5x20	2	—
47	250464	45 9553 1053	Гайка М5-6Н	Nut M5-6H	2	—
48	250508	45 9553 1054	Гайка М6-6Н	Nut M6-6H	6	—
49	250510	45 9553 1055	Гайка М8-6Н	Nut M8-6H	1	—
50	250640	45 9553 1268	Гайка М20-6Н	Nut M20-6H	1	—
51	252004	45 9811 1205	Шайба 6	Washer 6	14	—
52	252006	45 9811 1207	Шайба 10 08кл 019	Washer 10 08кл 019	1	—
53	252133	45 9816 6044	Шайба 5Т	Washer 5Т	6	—
54	252134	45 9816 6045	Шайба 6Т 65Г 06	Washer 6Т 65Г 06	99	—
55	252135	45 9816 6046	Шайба 8Т	Washer 8Т	1	—
56	252136	45 9816 6067	Шайба 10ОТ	Washer 10ОТ	3	—
57	315406	45 3414 3493	Кляммер	Cleat	40	—
58	315407	45 3414 3495	Кляммер	Cleat	8	—
59	315412	45 3625 1966	Кляммер	Cleat	4	—
60	344196	45 9981 6389	Тройник	Tee	2	—
61	344621	45 3611 0721	Кляммер	Cleat	15	—
62	344622	45 3611 0722	Кляммер	Cleat	6	—
63	344845	45 9981 6870	Штуцер	Connection pipe	1	—
64	344860	45 9981 6917	Штуцер	Connection pipe	1	—
65	379160	45 3414 3504	Кляммер	Cleat	1	—
66	379169	45 3414 3607	Кляммер	Cleat	11	—
67	379198	45 3625 1979	Кляммер	Cleat	8	—
68	17.3723	45 7373 2131	Панель соединительная	Socket	1	—
69	ТКС 601 ДОД 8АО.361.026	45 7373 6004	Контактор	Contactora	1	—
70	ДУЖТ-01	45 7311 1260	Датчик	Sensor	5	—
71	ТМ 111	45 7382 8020	Датчик сигнализатора температуры	Sensor of temperature alarm	1	—
72	ДАДМ-02	45 7311 1184	Датчик	Sensor	1	—
73	1.3829	45 7382 6127	Датчик давления	Sensor of pressure	1	—
74	18.3829	45 7382 6215	Датчик давления	Sensor of pressure	3	—
75	3602.3829	45 7312 0068	Датчик давления	Sensor of pressure	1	—
76	ЖРВИ 305636003*	45 3922 00822	Моноциклон	Mono cyclone	1	—
77	ДСФ-45	457311 1183	Датчик	Sensor	2	—
78	ПД308А «О»	45 7374 7234	Лампа подкапотная	Cowl lamp	1	—
79	ФП131АБ-02	45 3921 6315	Фонарь освещения номерного знака	Number plate light	1	—
80	ДАДВ-01	45 7312 0054	Датчик	Sensor	2	—
81	ВК-12Б	45 7514 0057	Выключатель	Switch	1	—

\* - поставляется по контракту

\* - supplied according to the contract

7547-3902090 КДС

Рисунок 2.14.2 – Монтаж электрооборудования на шасси самосвала БелАЗ-75473  
Figure 2.14.2 – Mounting of electrical equipment on chassis of dump truck BELAZ-75473

Т а б л и ц а 2.14.2 -- Перечень сборочных единиц и деталей

T a b l e 2.14.2 – List of assembly units and parts

Номер позиции Pos. No	Обозначение Designation	Код ОКП OKP code	Наименование сборочных единиц, деталей Assembly units, parts		Кол-во Q-ty	
					7547	75473
1	7547-3750170-10	45 3611 3705	Кожух защитный	Protective shroud	—	1
2	7806-1712918	45 3729 2203	Переходник	Adapter	—	1
3	549Б-2105454	45 3619 8040	Трубка	Pipe	—	30
4	549Б-2105455	45 3619 8041	Трубка	Pipe	—	13
5	549-2105543	45 3619 7526	Хомут электромонтажный	Wire mounting clamp	—	5
6	549А-2108247	45 3619 0258	Кольцо	Ring	—	4
7	7549-2112044	45 3638 1342	Втулка	Bushing	—	1
8	500-3724042	45 3416 1716	Втулка	Bushing	—	1
9	540-3715054	45 3613 2480	Втулка подкапотного фонаря амортизационная	Shock absorbing bushing of the engine compartment lamp	—	1
10	535А-3724021	45 3417 5618	Втулка гибкого рукава Ø25	Bushing flexible lantern Ø25	—	6
11	543-3724024	45 3615 5588	Втулка	Bushing	—	4
12	549А-3724392	45 3619 2675	Прокладка	Gasket	—	11
13	549А-3724393	45 3619 2676	Прокладка	Gasket	—	1
14	75231-3724502	45 3637 0846	Кронштейн	Bracket	—	1
15	754831-3738343	45 3611 3354	Переходник	Adapter	—	1
16	7530-3738343	45 3624 1525	Переходник	Adapter	—	1
17	7555G-3829345	45 3634 3490	Переходник	Adapter	—	2
18	A24-21-3	34 6621 2410	Лампа	Lamp	—	1
19	201415	45 9346 1501	Болт М6х10	Bolt M6x10	—	2
20	201420	45 9346 1506	Болт М6х20	Bolt M6x20	—	1
21	201422	45 9346 1508	Болт М6х25	Bolt M6x25	—	2
22	201456	45 9346 1522	Болт М8х20	Bolt M8x20	—	1
23	220079	45 9432 1081	Винт М5х14	Screw M5x14	—	4
24	220084	45 9432 1086	Винт М5х25	Screw M5x25	—	2
25	250464	45 9553 1053	Гайка М5-6Н	Nut M5-6H	—	2
26	250510	45 9553 1055	Гайка М8-6Н	Nut M8-6H	—	5
27	252003	45 9811 1204	Шайба 5	Washer 5	—	2
28	252004	45 9811 1205	Шайба 6	Washer 6	—	14
29	252005	45 9811 1206	Шайба 8	Washer 8	—	1
30	252006	45 9811 1207	Шайба 10 08кл 019	Washer 10 08кл 019	—	1
31	252133	45 9816 6044	Шайба 5Т	Washer 5Т	—	6
32	252135	45 9816 6046	Шайба 8Т	Washer 8Т	—	5
33	252136	45 9816 6067	Шайба 100Т	Washer 100Т	—	3
34	315412	45 3625 1966	Кляммер	Cleat	—	2
35	344601	45 3611 0713	Кляммер	Cleat	—	1
36	344614	45 3611 0718	Кляммер	Cleat	—	10
37	344618	45 3611 0739	Кляммер	Cleat	—	1
38	344621	45 3611 0721	Кляммер	Cleat	—	21
39	344622	45 3611 0722	Кляммер	Cleat	—	11
40	379169	45 3414 3607	Кляммер	Cleat	—	7
41	17.3723	45 7373 2131	Панель соединительная	Socket	—	
42	ТКС 601 ДОД 8АО	45 7373 6004	Контактор	Contactora	—	1
43	ДУЖТ-01	45 7311 1260	Датчик температуры	Sensor of temperature	—	3
44	ДАДМ-02	45 7311 1184	Датчик	Sensor	—	1
45	11.3829	45 7382 6127	Датчик давления	Sensor of pressure	—	1
46	ДГС-Т-402-24-01	45 7311 1275	Датчик	Sensor	—	1
47	ЛПК1.2 УХЛ2	45 7311 1212	Лампа подкапотная	Cowl lamp	—	1
48	ВК12-Б	45 7514 0057	Выключатель	Switch	—	1

Продолжение таблицы 2.14.2  
Continuation of Table 2.14.2

Номер позиции Pos. No	Обозначение Designation	Код ОКП OKP code	Наименование сборочных единиц, деталей Assembly units, parts		Кол-во Q-ty	
					7547	75473
49	P/N 3039524	45 75180092	Датчик тахометра	Sensor of tachometer	—	1
50	P/N 3062866	45 3921 3589	Датчик аварийной температуры	Sensor of alarm temperature	—	1
51	P/N 3056344	45 7518 0073	Датчик аварийного давления	Sensor of emergency pressure	—	1
52	75473-3724026-30	45 3611 6515	Жгут проводов фар	Wire harness of headlights	—	1
53	548A-3724028-10	45 3614 2259	Жгут проводов выключателя «массы»	Wire harness of "ground" switch	—	1
54	75473-3724030-90	45 3611 6033	Жгут проводов по лонжерону	Wire harness along spar	—	1
55	540A-3724050	45 3616 0418	Провод стартера	Wire of starter	—	1
56	540-3724090-02	45 3613 6669	Провод соединения двигателя с рамой	Wire the engine connection with frame	—	1
57	75473-3724286	45 3611 6055	Провод генератора	Wire of alternator	—	1
58	75481-3724280	45 3614 8120	Провод	Wire	—	1
59	75481-3724406	45 3614 8122	Провод контактора	Wire of contactor	—	2
60	549Б-3724208	45 3619 2626	Перемычка	Jumper	—	1
61	7516-3724246	45 3644 3279	Перемычка	Jumper	—	1
62	549Б-3724244	45 3619 2641	Перемычка	Jumper	—	8
63	75473-3724300-40	45 3611 6053	Жгут проводов по двигателю	Wire harness at the engine	—	1
64	7421-3829500-01	45 3632 1893	Шланг маслопровода датчика давления	Hose of pressure sensor oilduct	—	1
65	549Б-3747290	45 3619 4886	Диод с перемычкой	Diode with jumper	—	1
66	7540A-3747290	45 3616 7875	Диод с перемычкой	Diode with jumper	—	9
67	75481-8608172	45 3614 8673	Датчик аварийного уровня масла	Sensor of oil emergency level	—	1
68	540A-1104519-01	45 3616 0970	Прокладка	Gasket	—	17
69	548A-1104696-01	45 3614 2269	Прокладка	Gasket	—	42
70	525-3506210	45 3611 0204	Втулка	Bushing	—	5
71	540A-3724044	45 3616 1630	Колпак защитный	Protective cap	—	4
72	7522-3724072	45 3637 0445	Колпак	Cap	—	40
73	75482-3724144	45 3614 3828	Гибкий рукав для проводов	Flexible hose for wires	—	
74	7540A-3724218	45 3616 7700	Перемычка	Jumper	—	10
75	549A-3724394	45 3619 2677	Прокладка	Gasket	—	6
76	540-1712534	45 3613 1086	Шайба	Washer	—	2
77	ФП131.БР 01*	45 3921 6569	Фонарь освещения номерного знака	Number plate light	—	1
78	201418	45 9346 1504	Болт М6х16	Bolt M6x16	—	94
79	250508	45 9553 1054	Гайка М6-6Н	Nut M6-6H	—	5
80	250640	45 9553 1268	Гайка М20-6Н	Nut M20-6H	—	1
81	252134	45 9816 6045	Шайба 6Т 65Г 06	Washer 6T 65G 06	—	99
82	315406	45 3414 3493	Кляммер	Cleat	—	40
83	315407	45 3414 3495	Кляммер	Cleat	—	19
84	344845	45 9981 6870	Штуцер	Connection pipe	—	1
85	379198	45 3625 1979	Кляммер	Cleat	—	10
86	ФП 131 АБ-02	45 3921 6315	Фонарь освещения номерного знака	Number plate light	—	1
87	18.3829	45 7382 6215	Датчик давления	Sensor pressure	—	1
88	0169-420-03-1-0151Р-80**	45 7382 6174	Реле давления	Pressure relay	—	9
89	РС403Б	45 7374 6251	Сигнализатор перегрева	Overheat alarm	—	2
90	ТМ112-А	45 7382 5144	Датчик температуры	Sensor of temperature	—	2
91	ДАДВ-01	45 7312 0054	Датчик	Sensor	—	1

\* - замена позиции (change of position)

\*\*- поставляется по контракту (supplied according to the contract)

Рисунок 2.14.3 – Монтаж электрооборудования на кабине БелАЗ-7547, 75473  
Figure 2.14.3 – Mounting of electrical equipment at cabin of dump truck BELAZ-7547, 75473

Т а б л и ц а 2.14.3 -- Перечень сборочных единиц и деталей

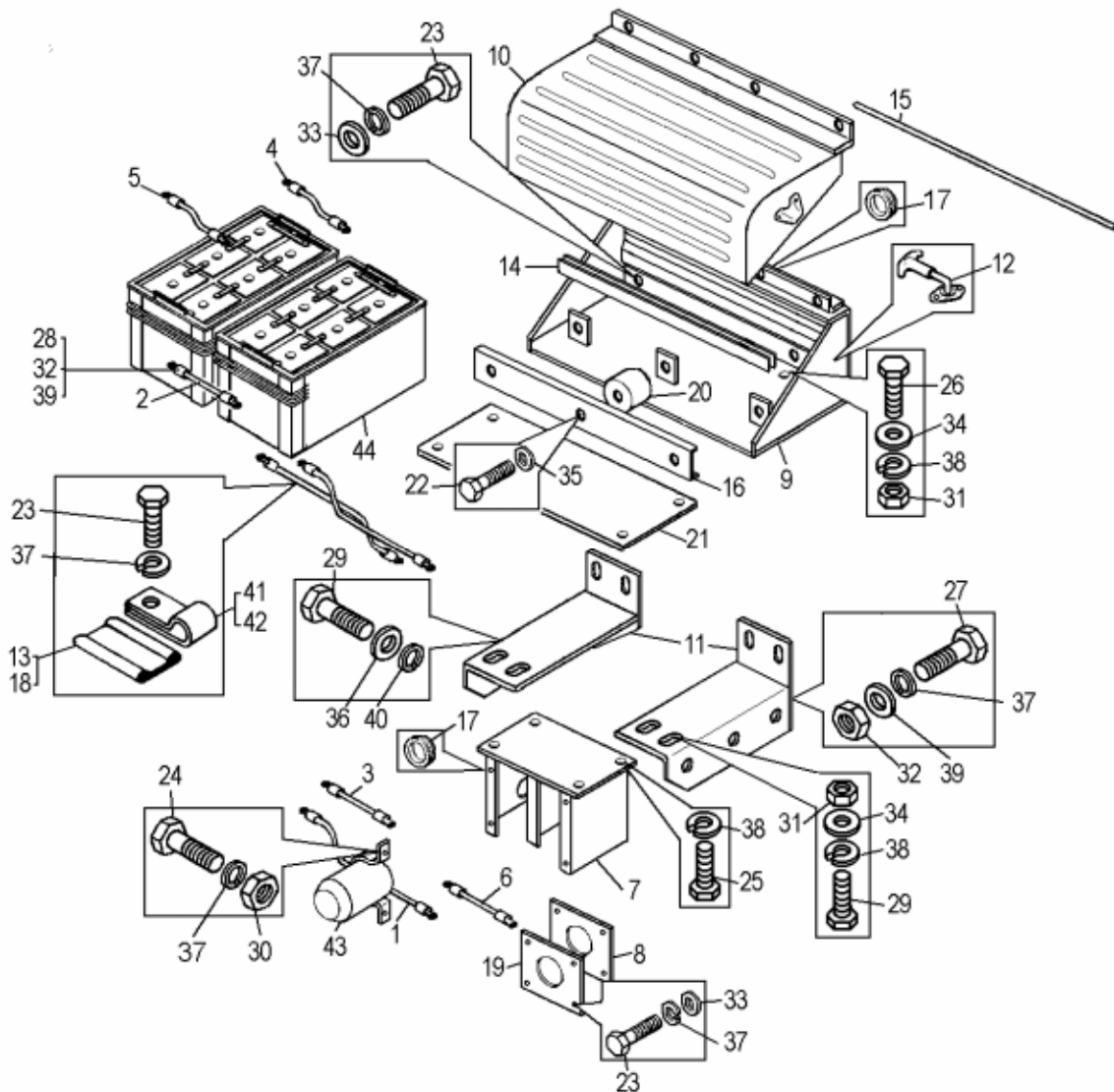
T a b l e 2.14.3 – List of assembly units and parts

Номер позиции Pos. No	Обозначение Designation	Код ОКП OKP code	Наименование сборочных единиц, деталей Assembly units, parts		Кол-во Q-ty	
					7547	75473
1	75404-1705160-10	45 3616 7730	Кронштейн пульта	Bracket of console	1	--
2	540A-1104519-01	45 3616 0970	Прокладка	Gasket	13	9
3	548A-1104696-01	45 3614 2269	Прокладка	Gasket	4	3
4	75404-1705192-10	45 3616 7797	Крышка	Cover	1	1
5	75404-1705193-10	45 3616 7798	Крышка	Cover	1	1
6	549Б-2105455	45 3619 8041	Трубка	Pipe	2	2
7	540-2917144	45 3613 1418	Прокладка уплотнительная	Sealing gasket	2	—
8	64221-3709219	45 3427 8148	Втулка сбрасывателя	Bushing of kicker	1	1
9	64221-3709222	45 3427 8149	Чехол переключателя	Housing of switch	2	2
10	7547-3723098	45 3611 4198	Пластина	Plate	1	1
11	75481-3722350	45 3614 5011	Кронштейн крепления предохранителя	Bracket of protector attachment	—	1
12	500-3723242	45 3416 1683	Прокладка штепсельной розетки	Gasket of plug	1	1
13	200-3724015	45 3414 1460	Втулка	Bushing	2	2
14	5320-3716365	45 3537 1872	Чехол защитный	Protective shroud	1	—
15	7540-3724047	45 3616 2534	Обойма уплотнителя жгута проводов	Yoke of wire harness sealant	2	2
16	500-3724049	45 3416 1727	Уплотнитель жгута проводов	Wire harness sealant	2	2
17	549A-3724238	45 3619 2636	Кольцо	Ring	2	—
18	7540A-3724218	45 3616 7700	Перемычка	Jumper	2	3
19	549A-3724394	45 3619 2677	Прокладка	Gasket	3	3
20	64221-3724622	45 3923 1894	Хомут крепления проводов	Clamp of wires fastening	2	2
21	7547-3747172-10	45 3611 5016	Панель	Panel	1	1
22	200-3802045	45 3414 1508	Втулка	Bushing	1	1
23	—	45 7373 9003	Колодка гнездовая	Receptacle	1	1
24	—	45 7373 9007	Колодка гнездовая	Receptacle	1	1
25	201418	45 9346 1504	Болт М6х16	Bolt M6x16	53	28
26	201422	45 9346 1508	Болт М6х25	Bolt M6x25	—	4
27	201456	45 9346 1522	Болт М8х20	Bolt M8x20	8	4
28	220004	45 9432 1029	Винт М3х10	Screw M3x10	16	16
29	220062	45 9432 1064	Винт М4х35	Screw M4x35	4	—
30	220077	45 9432 1079	Винт М5х10	Screw M5x10	2	2
31	220080	45 9432 1082	Винт М5х16	Screw M5x16	4	—
32	220084	45 9432 1086	Винт М5х25	Screw M5x25	—	4
33	220103	45 9432 1107	Винт М6х12	Screw M6x12	4	17
34	220109	45 9432 1113	Винт М6х25	Screw M6x25	2	4
35	221512	45 94121037	Винт М3х28	Screw M3x28	2	2
36	223014	45 9422 1056	Винт М4х16	Screw M4x16	3	1
37	250458	45 9553 1051	Гайка М3-6Н	Nut M3-6H	18	18
38	250462	45 9553 1052	Гайка М4-6Н	Nut M4-6H	7	1
39	250464	45 9553 1053	Гайка М5-6Н	Nut M5-6H	4	4
40	250508	45 9553 1054	Гайка М6-6Н	Nut M6-6H	6	8
41	252003	45 9811 1204	Шайба 5	Washer 5	2	2
42	252004	45 9811 1205	Шайба 6	Washer 6	35	35
43	252130	45 9816 6042	Шайба 3Т 65Г 06	Washer 3T 65Г 06	18	18
44	252132	45 9816 6023	Шайба 4Н 65Г	Washer 4H 65Г	7	1
45	252133	45 9816 6044	Шайба 5Т	Washer 5T	4	4
46	252134	45 9816 6045	Шайба 6Т 65Г 06	Washer 6T 65Г 06	57	53
47	252155	45 9816 6006	Шайба 8Л	Washer 8Л	8	4

Продолжение таблицы 2.14.3  
Continuation of Table 2.14.3

Номер позиции Pos. No	Обозначение Designation	Код ОКП OKP code	Наименование сборочных единиц, деталей Assembly units, parts		Кол-во Q-ty	
					7547	75473
48	315406	45 3414 3493	Кляммер	Cleat	4	3
49	315407	45 3414 3495	Кляммер	Cleat	9	5
50	344621	45 3611 0721	Кляммер	Cleat	2	2
51	344622	45 3611 0722	Кляммер	Cleat	—	1
52	379169	45 3414 3607	Кляммер	Cleat	5	4
53	379198	45 3625 1979	Кляммер	Cleat	3	3
54	СВН-1-24	45 7310 0019	Счетчик времени наработки	Motor hours counter	1	—
55	ЭИ8058-2Т	45 7518 0038	Указатель температуры	Indicator of temperature	1	—
56	—	—	Винт М6х60	Screw M6x60	4	4
57	РУ БГТ-1-24-1	45 3922 0259	Реле	Relay	1	1
58	ЦИКС.468332.010-01	45 3921 5327	Блок переключения передач	Unit of steps changeover	1	1
59	733.3747-10	45 7374 8399	Реле-сигнализатор	Relay	1	1
60	901.3747	45 7374 8383	Реле	Relay	1	—
61	17.3723	45 7373 2131	Панель соединительная	Socket	4	4
62	БК-7547.30	45 3921 7390	Блок коммутации	Unit of commutation	1	—
63	БК-75473.10*	45 3921 6586	Блок коммутации	Unit of commutation	—	1
64	11.3714	45 7372 3164	Плафон	Dome light	1	1
65	40.3709	45 7373 1151	Переключатель	Switch	1	1
66	66.3709	45 7343 1142	Переключатель	Switch	1	1
67	ПН1-24/12	45 3921 3483	Преобразователь напряжения	Voltage converter	1	1
68	ДАДВ-01	45 7312 0054	Датчик	Sensor	1	—
69	СД ЭФУ	45 3921 1559	Сопrotивление добавочное	Additional resistor	1	—
70	ВПСТ	45 7311 1185	Датчик	Sensor	2	—
71	7547-3724008-40	45 3611 6568	Жгут проводов основной	Main wire harness	1	—
72	75473-3724008-80	45 3611 6574	Жгут проводов основной	Main wire harness	—	1
73	7547-3724018-40	45 3611 5797	Жгут проводов добавочный	Additional wire harness	1	—
74	75473-3724018-10	45 3611 6571	Жгут проводов добавочный	Additional wire harness	—	1
75	75481-3724258	45 3611 6623	Перемычка	Jumper	1	—
76	75481-3724266-20	45 3614 9152	Жгут проводов стеклоочистителя	Wire harness стеклоочистителя	1	—
77	75473-3724266	45 3611 6028	Жгут проводов стеклоочистителя	Wire harness of windshield wiper	—	1
78	549Б-3747290	45 3619 4886	Диод с перемычкой	Diode with jumper	2	3
79	549А-3724218	45 3619 2632	Перемычка	Jumper	1	—
80	РН21.М	34 2554 0002	Регулятор напряжения	Regulator of voltage	1	—
81	АР-93 УХЛ2	45 3921 3093	Розетка	Socket	1	1
82	БЗ-30	34 2443 0021	Блок защиты	Protective unit	3	1
83	ПВ100 АС УХЛ3.30В	34 2449 2111	Предохранитель	Fuse	1	1
84	ПВ50 УХЛ3.30В	34 2449 2011	Предохранитель	Fuse	2	—
85	46.3747	45 7374 8059	Прерыватель стеклоочистителя	Trembler of windshield wiper	1	—
86	СЭ-300	45 7376 6057	Сопrotивления дополнительное	Additional resistor	2	2
87	КТ127-0	45 7373 6022	Контактор	Contactoer	—	1
88	75306-3723338	45 3626 3535	Прокладка	Gasket	—	1
89	0-163-407-04-1-028*	—	Реле давления	Pressure relay	—	4
90	1-1-66-621-010*	—	Чехол	Shroud	—	4

\*- поставляется по контракту (supplied according to the contract)



**Рисунок 2.14.4 – Установка аккумуляторных батарей на БелАЗ-7547**  
**Figure 2.14.4 – Mounting of storage batteries on dump truck BELAZ-7547**

**Т а б л и ц а 2.14.4 -- Перечень сборочных единиц и деталей**

**Table 2.14.4 – List of assembly units and parts**

Номер позиции Pos. No	Обозначение Designation	Код ОКП OKP code	Наименование сборочных единиц, деталей Assembly units, parts		Кол-во Q-ty	
					7547	75473
1	7548-3724028	45 3614 6324	Жгут проводов	Wire harness	1	—
2	540-3724052-10	45 3613 3460	Перемычка	Jumper	1	—
3	540-3724066-11	45 3613 6665	Перемычка	Jumper	1	—
4	540-3724070-01	45 3613 5328	Провод	Wire	1	—
5	75481-3724082	45 3614 6168	Перемычка	Jumper	1	—
6	751901-3724083	45 3633 0102	Перемычка	Jumper	1	—
7	75481-3737020	45 3614 6192	Кронштейн	Bracket	1	—
8	75481-3737040	45 3614 6175	Кожух защитный	Protective shroud	1	—
9	75481-3748014	45 3614 6194	Основание ящика	Base of box	1	—
10	540-3703032	45 3613 1977	Крышка ящика	Cover of box	1	—
11	75481-3748510	45 3614 6182	Кронштейн	Bracket	2	—

Продолжение таблицы 2.14.4

Continuation of Table 2.14.4

Номер позиции Pos. No	Обозначение Designation	Код ОКП OKP code	Наименование сборочных единиц, деталей Assembly units, parts		Кол-во Q-ty	
					7547	75473
12	75481-3748350	45 3614 6614	Застежка	Clip	2	—
13	540А-1104519-01	45 3616 0907	Прокладка	Gasket	2	—
14	540С-3703025	45 3613 1973	Уплотнитель	Sealant	1	—
15	75481-3703025	45 3614 6187	Уплотнитель	Sealant	1	—
16	75481-3703030	45 3614 6189	Планка прижимная	Clamping strip	1	—
17	549А-3724238	45 3619 2636	Кольцо	Ring	2	—
18	549А-3724394	45 3619 2677	Прокладка	Gasket	3	—
19	75481-3737046	45 3614 6183	Пластина защитная	Safety plate	1	—
20	540-3748025	45 3613 4013	Амортизатор	Shock absorber	4	—
21	75481-3748174	45 3614 6201	Коврик	Carpet	2	—
22	200319	45 9326 1063	Болт М10х50	Bolt M10x50	3	—
23	201418	45 9346 1504	Болт М6х16	Bolt M6x16	19	—
24	201420	45 9346 1506	Болт М6х20	Bolt M6x20	2	—
25	201452	45 9346 1518	Болт М8х12	Bolt M8x12	4	—
26	201456	45 9346 1522	Болт М8х20	Bolt M8x20	4	—
27	201495	45 9346 1557	Болт М10х20	Bolt M10x20	1	—
28	201499	45 9346 1561	Болт М10х30	Bolt M10x30	8	—
29	201538	45 9346 1596	Болт М12х25	Bolt M12x25	6	—
30	250508	45 9553 1054	Гайка М6-6Н	Nut M6-6H	6	—
31	250510	45 9553 1055	Гайка м8-6Н	Nut m8-6H	4	—
32	250512	45 9553 1057	Гайка М10-6Н	Nut M10-6H	9	—
33	252004	45 9811 1205	Шайба 6	Washer 6	11	—
34	252005	45 9811 1206	Шайба 8	Washer 8	4	—
35	252006	45 9811 1207	Шайба 10	Washer 10	11	—
36	252007	45 9811 1208	Шайба 12	Washer 12	6	—
37	252134	45 9816 6045	Шайба 6Т	Washer 6T	21	—
38	252135	45 9816 6046	Шайба 8Т	Washer 8T	8	—
39	252136	45 9816 6067	Шайба 10	Washer 10	9	—
40	252135	45 9816 6068	Шайба 12	Washer 12	6	—
41	315407	45 3414 3495	Кляммер	Cleat	2	—
42	344622	45 3611 0722	Кляммер	Cleat	3	—
43	1212.3737-07	45 7514 0090	Выключатель	Switch	1	—
44	6СТ-132ЭМ	34 8111 2205	Батарея	Battery	2	—

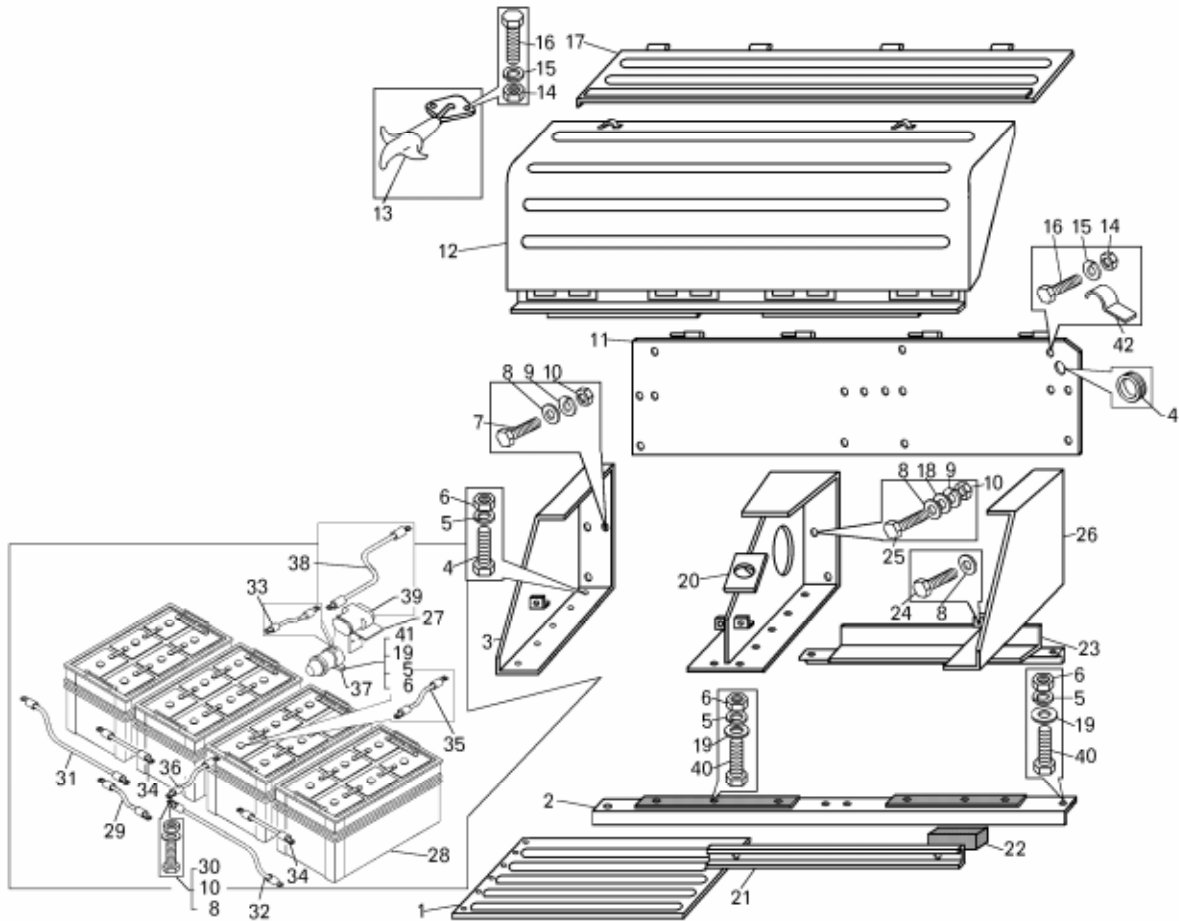


Рисунок 2.14.5 – Установка аккумуляторных батарей на БелАЗ-75473  
Figure 2.14.5 – Mounting of storage batteries on dump truck BELAZ-75473

Т а б л и ц а 2.14.5 -- Перечень сборочных единиц и деталей

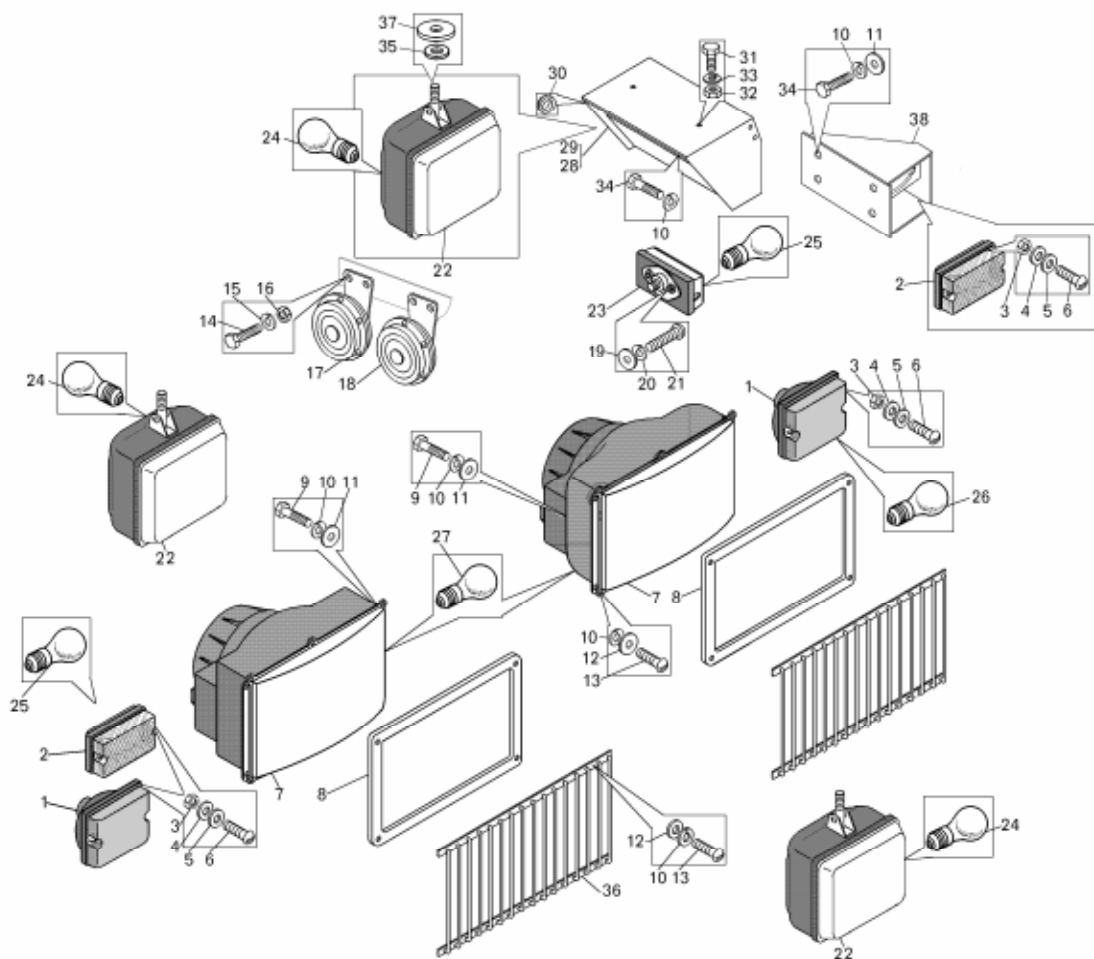
Table 2.14.5 – List of assembly units and parts

Номер позиции Pos. No	Обозначение Designation	Код ОКП OKP code	Наименование сборочных единиц, деталей Assembly units, parts		Кол-во Q-ty	
					7547	75473
1	75482-3748040	45 3614 3846	Настил ящика	Lining of box	—	2
2	540-3703342	45 3613 2016	Уголок ящика	Angle bar of box	—	1
3	540-3703267	45 3613 1994	Кронштейн задний	Rear bracket	—	1
4	500-3724042	45 3416 1716	Втулка	Bushing	—	1
5	252135	45 9816 6046	Шайба 8Т	Washer 8Т	—	22
6	250510	45 9553 1055	Гайка М8Н	Nut М8Н	—	22
7	201499	45 9346 1561	Болт М10	Bolt М10	—	4
8	252006	45 9811 1207	Шайба 10	Washer 10	—	17
9	252136	45 9816 6067	Шайба 10ОТ	Washer 10 OT	—	12
10	250512	45 9553 1057	Гайка М10Н	Nut М10Н	—	13
11	540С-3703288	45 3613 2005	Пластина защитная	Protective plate	—	1
12	540-3703032	45 3613 1977	Крышка ящика	Cover of box	—	1
13	75481-3748350	45 3614 6614	Застежка	Clasp	—	2
14	250508	45 9553 1054	Гайка М6Н	Nut М6Н	—	15
15	252134	45 9816 6045	Шайба 6Т	Washer 6Т	—	15



Продолжение таблицы 2.14.5  
Continuation of Table 2.14.5

Номер позиции Pos. No	Обозначение Designation	Код ОКП OKP code	Наименование сборочных единиц, деталей Assembly units, parts		Кол-во Q-ty	
					7547	75473
16	201418	45 9346 1504	Болт М6	Bolt M6	—	15
17	540-3703040	45 3613 1982	Пластина опорная	Support plate	—	1
18	252039	45 9811 1257	Шайба	Washer	—	8
19	252005	45 9811 1206	Шайба 8	Washer 8	—	14
20	75485-3748510	45 3613 7864	Кронштейн средний	Middle bracket	—	1
21	540С-3703030	45 3416 1976	Планка крепления	Attachment strip	—	2
22	540-3748025	45 3613 4013	Амортизатор	Shock absorber	—	4
23	540-3703338	45 3613 2014	Уголок нижнего ящика	Angle bar of lower box	—	2
24	200319	45 9326 1063	Болт М10	Bolt M10	—	4
25	201501	45 9346 1563	Болт М10	Bolt M10	—	8
26	548А-3703265	45 3614 0687	Кронштейн передний	Front bracket	—	
27	75485-3723360	45 3613 7865	Кронштейн вилки штепсельного разъема	Bracket of socket plug	—	1
28	540-3703010	45 3613 6815	Аккумуляторные батареи с электролитом	Storage batteries with elec- trolyte	—	4
29	540-3724052-10	45 3613 3460	Перемычка	Jumper	—	1
30	201495	45 9346 1557	Болт М10	Bolt M10	—	1
31	540-3724082-01	45 3613 5332	Провод соединения левой группы аккумуляторных ба- тарей с выключателем «массы»	Cable connecting left set of storage batteries with "ground" switch	—	1
32	540-3724060-01	45 3613 5330	Провод параллельного со- единения аккумуляторных батарей	Cable of parallel connection of storage batteries	—	1
33	540Т-3724066-11	45 3613 6666	Перемычка контактора	Jumper of contactor	—	1
34	540-3724070-01	45 3613 5328	Провод последовательного соединения аккумуляторных батарей	Cable of cascade connec- tion of storage batteries	—	2
35	540-3724056-01	45 3613 5331	Провод соединения правой группы аккумуляторных ба- тарей с выключателем «массы»	Cable connecting right set of storage batteries with "ground" switch	—	1
36	549Б-3724166	45 3619 0336	Провод	Cable	—	2
37	1420.3737	45 7373 7619	Выключатель массы	"Ground" switch	—	1
38	540-3724090-01	45 3613 4781	Провод «массы»	"Ground" cable	—	1
39	ПС 315-3723100	45 7373 2098	Розетка	Socket	—	1
40	201456	45 9346 1522	Болт М8	Bolt M8	—	20
41	201466	45 9346 1531	Болт М8	Bolt M8	—	2
42	344660	45 3611 0723	Скоба	Cramp	—	1



**Рисунок 2.14.6 – Установка фар и подфарников**  
**Figure 2.14.6 – Mounting of headlights, sidelights and sound signals**

**Т а б л и ц а 2.14.6 -- Перечень сборочных единиц и деталей**

**Table 2.14.6 – List of assembly units and parts**

Номер позиции Pos. No	Обозначение Designation	Код ОКП OKP code	Наименование сборочных единиц, деталей Assembly units, parts		Кол-во Q-ty	
					7547	75473
1	УП 115-В	45 7372 3138	Указатель поворота	Turn indicator	2	2
2	ПФ 116-В	45 7372 2262	Фонарь передний	Front lantern	—	2
3	250462	45 9553 1052	Гайка М4-6Н	Nut M4-6H	8	8
4	252002	45 9811 1203	Шайба 4	Washer 4	8	16
5	252132	45 9816 6023	Шайба 4Н	Washer 4H	16	16
6	220053	45 9432 1055	Винт М4	Screw M4	8	16
7	341.3711*	45 7332 1387	Фара	Headlight	2	2
7	112.03.29-02*	--	Фара	Headlight	2	2
8	75481-3711090	45 3614 5054	Панель фары	Headlight panel	2	2
9	201420	45 9346 1506	Болт М6	Bolt M6	8	8
10	252134	45 9816 6045	Шайба 6Т	Washer 6T	30	30
11	252037	45 9811 1255	Шайба 6	Washer 6	8	8
12	252004	45 9811 1205	Шайба 6	Washer 6	16	8
13	220105	45 9432 1109	Винт М6	Screw M6	8	16

Продолжение таблицы 2.14.6  
Continuation of Table 2.14.6

Номер позиции Pos. No	Обозначение Designation	Код ОКП OKP code	Наименование сборочных единиц, деталей Assembly units, parts		Кол-во Q-ty	
					7547	75473
14	201458	45 9346 1524	Болт М8	Bolt M8	4	4
15	252135	45 9816 6046	Шайба 8Т	Washer 8T	4	4
16	250510	45 9553 1055	Гайка М8-6Н	Nut M8-6H	4	4
17	С313	45 7374 2173	Сигнал звуковой	Horn	1	1
18	С314	45 7374 2176	Сигнал звуковой	Horn	1	1
19	252003	45 9811 1204	Шайба 5	Washer 5	4	4
20	252133	45 9816 6044	Шайба 5Т	Washer 5T	4	4
21	220079	45 9432 1081	Винт М5	Screw M5	4	4
22	ФГ 152-А	45 7372 8059	Фара противотуманная	Fog lamp	—	3
22	201.3711	45 7332 1445	Фара-прожектор	Searchlight	3	—
23	14.3726	45 7374 3097	Указатель поворота звуковой	Sound turn indicator	2	2
24	АКГ 24-70	34 6621 2408	Лампа	Lamp	3	3
25	A24-5-1	-	Лампа	Lamp	4	4
26	A24-21-3	-	Лампа	Lamp	2	2
27	АКГ 24-75-+70-1	-	Лампа	Lamp	2	2
28	75481-3743462	45 3614 6466	Крышка	Cover	1	1
29	75481-3743450	45 3614 6461	Кожух фары	Headlight housing	1	1
30	549А-2108247	45 3619 0258	Кольцо	Ring	1	1
31	201495	45 93 46 1557	Болт м10	Bolt M10	2	2
32	250512	45 9553 1057	Гайка М10-6Н	Nut M10-6H	2	2
33	252136	45 9816 6067	Шайба 10ОТ	Washer 10 OT	2	2
34	201418	45 9346 1504	Болт М6	Bolt M6	2	10
35	252045	45 9811 1258	Шайба 12,5	Washer 12,5	1	—
36	75481-3711150	45 3614 8036	Решетка	Grate	2	—
37	549Б-2128314	45 3619 0279	Кольцо	Ring	1	—
38	75473-8210180	45 3611 5724	Кронштейн	Bracket	—	2

\* - допускается замена (substitution is admissible)

7547-3902090 КДС

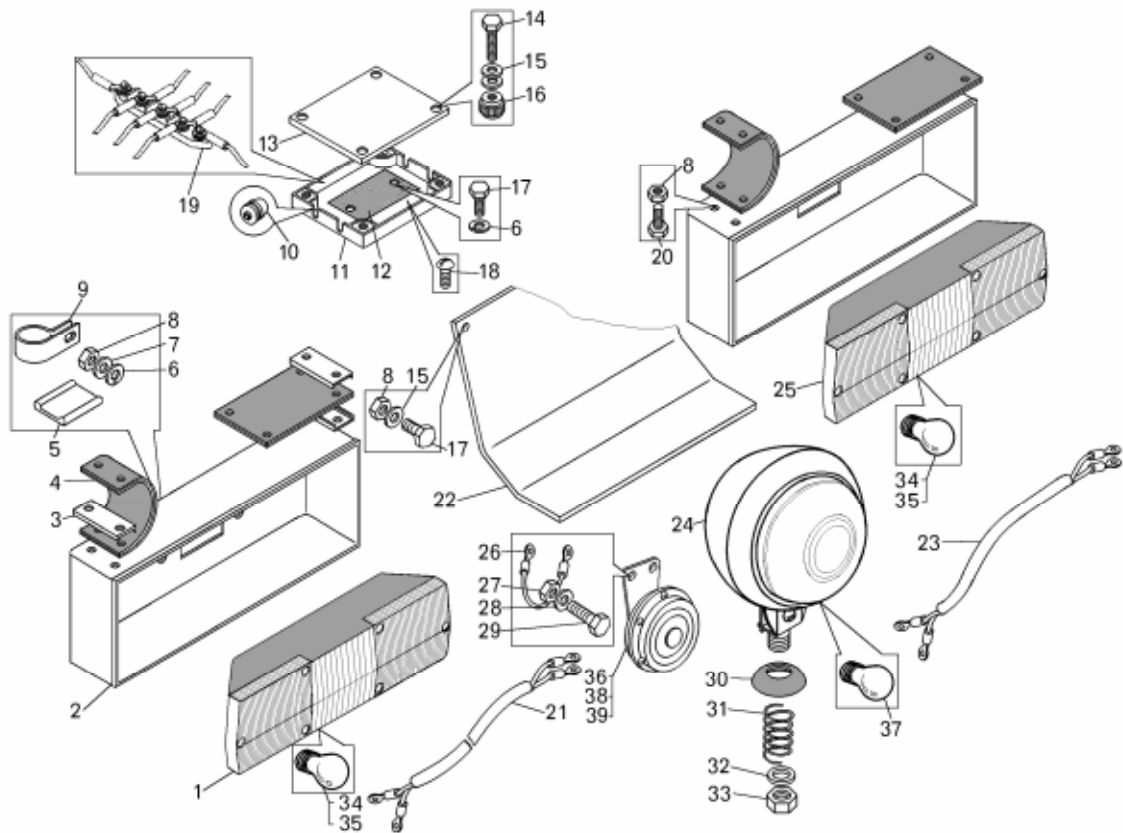


Рисунок 2.14.7 – Установка задних фонарей и задней фары  
Figure 2.14.7 – Mounting of taillights and tail lantern

Т а б л и ц а 2.14.7 -- Перечень сборочных единиц и деталей

Т а б л и ц а 2.14.7 – List of assembly units and parts

Номер позиции Pos. No	Обозначение Designation	Код ОКП OKP code	Наименование сборочных единиц, деталей Assembly units, parts	Кол-во Q-ty	
				7547	75473
1	355.3716	45 3921 0311	Фонарь задний левый Left taillight	1	1
2	549A-3716026	45 3619 2559	Кронштейн заднего фонаря Bracket of taillight	2	2
3	549A-3716052	45 3619 2563	Пластина прижимная Clamping plate	8	8
4	549A-3716062	45 3619 0519	Амортизатор Shock absorber	4	4
5	540A-1104519-01	45 3619 0970	Прокладка Gasket	2	2
6	252134	45 9816 6045	Шайба 6Т Washer 6T	14	14
7	252004	45 9811 1205	Шайба 6 Washer 6	8	8
8	250508	45 9553 1054	Гайка М6-6Н Nut M6-6H	28	28
9	315407	45 3414 3495	Кляммер Cleat	2	2
10	64221-3724538	45 3427 8290	Уплотнитель Sealant	4	4
10	6422-3724538	45 3427 2603	Уплотнитель Sealant	4	4
11	64221-3724514	45 3423 1135	Основание Base	1	1
12	7548-3723043	45 3613 7776	Кронштейн Bracket	1	1
13	7548-3724750	45 3613 7777	Крышка Cover	1	1
14	373800	45 9958 2093	Винт М6 Screw M6	4	4
15	252037	45 9811 1255	Шайба 6 Washer 6	24	24
16	6422-3724544	45 3427 2610	Гайка Nut	4	4
17	201418	45 9346 1504	Болт М6 Bolt M6	2	2
18	220079	45 9432 1081	Винт М5х14 Screw M5 x14	2	2
19	17.3723	45 7373 2131	Панель соединительная Joint panel	1	1
20	201422	45 9346 1508	Болт М6х25 Bolt M6x25	24	24

Продолжение таблицы 2.14.7

Continuation of Table 2.14.7

Номер позиции Pos. No	Обозначение Designation	Код ОКП OKP code	Наименование сборочных единиц, деталей Assembly units, parts		Кол-во Q-ty	
					7547	75473
21	75489-3724040-10	45 3611 3899	Жгут проводов заднего правого фонаря	Left taillight wire harness	1	1
22	75481-3716206	45 3614 8047	Брызговик заднего фонаря	Mud flap of taillight	2	2
23	75489-3724041-10	45 3611 3899	Жгут проводов заднего левого фонаря	Right taillight wire harness	1	1
24	171.3711	45 7332 1096	Фонарь-прожектор	Searchlight	1	1
25	354.3716	45 3921 0371	Фонарь задний правый	Right taillight	1	1
26	540-3724066-11	45 3613 6665	Перемычка	Jumper	1	1
27	250510	45 9553 1055	Гайка М8-6Н	Nut M8-6H	2	2
28	252135	45 9816 6046	Шайба 8Т	Washer 8T	2	2
29	201458	45 9346 1524	Болт М8	Bolt M8	2	2
30	540-3727030	45 3613 2171	Чашка опорная	Support cap	1	1
31	540-3405118	45 3613 1685	Пружина	Spring	1	1
32	252007	45 9811 1208	Шайба 12	Washer 12	1	1
33	250515	45 9553 1060	Гайка М12-6Н	Nut M12-6H	1	1
34	A24-21-3	-	Лампа	Lamp	4	4
35	A24-5-1	-	Лампа	Lamp	4	4
36	С314-Г	45 7374 2179	Сигнал звуковой электрический	Reverse motion horn	1	1
37	A24-60+40	34 6621 2130	Лампа	Lamp	1	1
38	7540А-3747290	45 3616 7875	Диод с перемычкой	Diode with jumper	1	1
39	7540А-3724218	45 3616 7700	Перемычка	Jumper	1	1

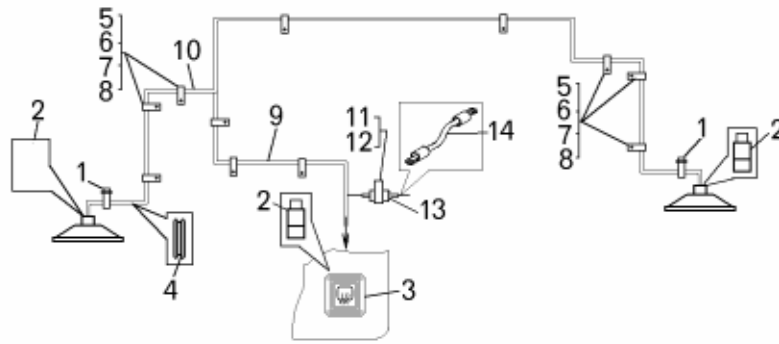


Рисунок 2.14.8 – Установка электрооборудования зеркал с электрообогревом  
Figure 2.14.8 – Mounting of electrical equipment of mirrors with electrical heating

Т а б л и ц а 2.14.8 -- Перечень сборочных единиц и деталей

Т a b l e 2.14.8 – List of assembly units and parts

Номер позиции Pos. No	Обозначение Designation	Код ОКП OKP code	Наименование сборочных единиц, деталей Assembly units, parts		Кол-во Q-ty	
					7547	75473
1	549-2105543	45 3619 7526	Хомут электромонтажный	Wire mounting clamp	14	14
2	--	45 7373 9003	Колодка гнездовая	Receptacle	2	3
3	7513-3710217	45 3644 6688	Выключатель обогрева зер- кал	Switch of mirrors heating	1	1
4	549A-2108247	45 3619 0258	Кольцо 16x5	Ring 16x5	2	2
5	315406	45 3414 3493	Кляммер	Cleat	2	2
6	548A-1104696-01	45 3614 2269	Прокладка	Gasket	2	2
7	201418	45 9346 1504	Болт М6х16	Bolt М6х16	2	2
8	252134	45 9816 6045	Шайба 6Т 65Г 06	Washer 6Т 65Г 06	2	2
9	75473-3724288-10	45 3611 5959	Жгут проводов	Wire harness	—	1
9	75473-3724288	45 3611 5599	Жгут проводов	Wire harness	1	—
10	75473-3724376-10	45 3611 5963	Жгут проводов	Wire harness	—	1
10	75473-3724376	45 3611 5587	Жгут проводов	Wire harness	1	—
11	540A-1104519-01	45 3616 0970	Прокладка	Gasket	1	—
12	315407	45 3414 3495	Кляммер	Cleat	1	—
13	ПР-119-01	45 7373 1325	Предохранитель	Fuse	1	—
14	75473-3724246	45 3611 5584	Перемычка	Jumper	1	—

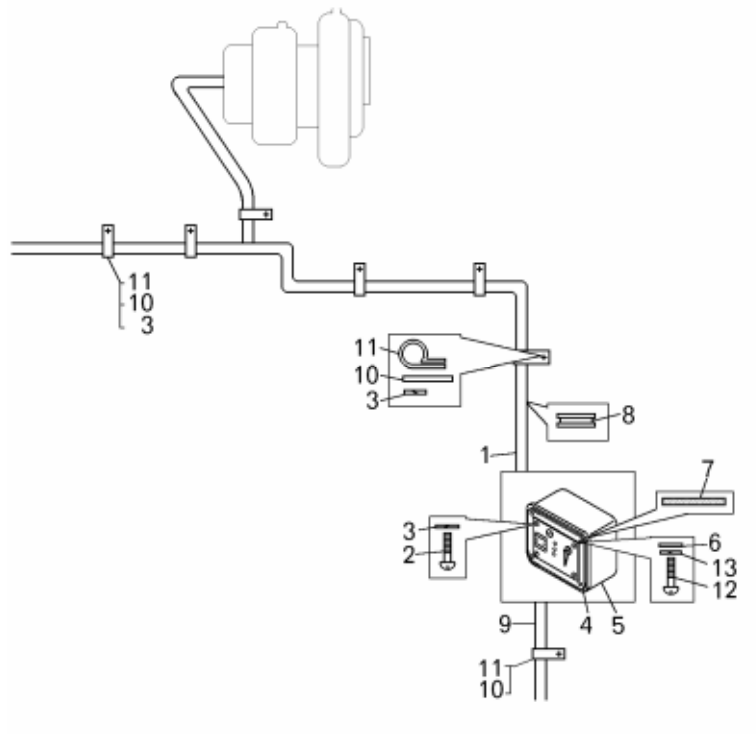


Рисунок 2.14.9 – Установка щитка управления подогревателем  
Figure 2.14.9 – Mounting of heater control board

Т а б л и ц а 2.14.9 -- Перечень сборочных единиц и деталей

Т a b l e 2.14.9 – List of assembly units and parts

Номер позиции Pos. No	Обозначение Designation	Код ОКП OKP code	Наименование сборочных единиц, деталей Assembly units, parts		Кол-во Q-ty	
					7547	75473
1	754831-3724292	45 3611 4369	Жгут проводов подогревателя	Heater wiring harness	—	1
1	75406-3724292	45 3616 5565	Жгут проводов подогревателя	Heater wiring harness	1	—
2	220103	45 9432 1107	Винт М6х12	Screw M6x12	4	4
3	252134	45 9816 6045	Шайба 6Т 65Г 06	Washer 6T 65G 06	4	4
4	540Э-3741046-10	45 3613 2174	Щиток управления	Control board	1	1
5	549А-3741040	45 3619 2684	Кожух	Housing	1	1
6	252003	45 9811 1204	Шайба 5	Washer 5	—	4
6	252004	45 9811 1205	Шайба 6	Washer 6	4	—
7	549А-3741048	45 3619 2686	Прокладка	Gasket	9	9
8	200-3802045	45 3414 1508	Втулка	Bushing	1	1
9	75406-3724081	45 3616 5560	Провод	Wire	1	1
10	549А-1104696-01	45 3614 2264	Прокладка	Gasket	11	9
11	315406	45 3414 3493	Кляммер	Clamp	11	9
12	240841	45 9642 1031	Винт М5х30	Screw M5x30	4	4
13	252133	45 9816 6044	Шайба 5Т	Washer 5T	4	4

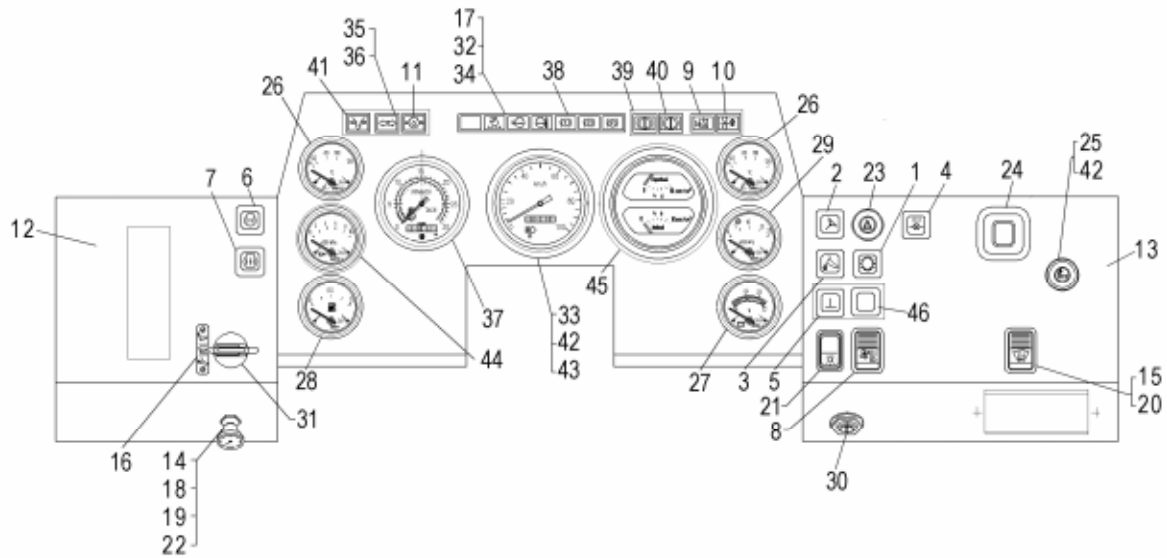


Рисунок 2.14.10 – Установка панели приборов  
Figure 2.14.10 – Mounting of instrumentation panel

Т а б л и ц а 2.14.10 -- Перечень сборочных единиц и деталей

Table 2.14.10 – List of assembly units and parts

Номер позиции Pos. No	Обозначение Designation	Код ОКП OKP code	Наименование сборочных единиц, деталей Assembly units, parts		Кол-во Q-ty	
					7547	75473
1	7920-3710052	45 8631 3666	Выключатель ГМП	Switch	1	1
2	7822-3710060	45 3642 9868	Выключатель дублирующего привода руля	Switch of auxiliary steering drive	1	1
3	75481-3710080	45 3614 8828	Выключатель блокировки опускания платформы	Switch of body sinking lock-up	1	1
4	75473-3710087	45 3611 4935	Выключатель проверки ламп	Switch of lamps testing	—	1
5	75281-3710208	45 3635 2509	Выключатель «массы»	Switch of "ground"	1	1
6	75481-3710212	45 3614 8825	Выключатель останова двигателя	Switch of the engine shut-down	1	1
7	75481-3710215	45 3614 8827	Выключатель жалюзи двигателя	Switch of the engine shutters	1	1
8	75481-3710230	45 3614 8826	Переключатель отопителя кабины	Switch of cab heater	1	1
9	6820-3803018	45 3642 8786	Фонарь контрольной лампы	Screen of indicating lamp	1	1
9	24.3803-126*	45 3921 5847	Лампа контрольная	Indicating lamp	—	1
10	75481-3803214	45 3614 8767	Контрольная лампа блокировки гидротрансформатора	Indicating lamp of torque converter lock-up	1	1
10	24.3803-182*	45 3921 5356	Лампа контрольная	Indicating lamp	1	1
11	7540D-3803114	45 3616 8241	Контрольная лампа аварийного давления масла	Indicating lamp of emergency oil pressure	—	1
11	24.3803-136*	45 3921 5355	Лампа контрольная	Indicating lamp	—	1
11	7540D-3803113	45 3616 8327	Контрольная лампа включения ЭФУ	Indicating lamp of preheater actuation	1	—
11	24.3803-129*	45 3921 5847	Лампа контрольная	Indicating lamp	1	—
12	75481-5325011	45 3614 5179	Панель приборов левая	Left instrumentation panel	1	1
13	75483-5325010-10	45 3611 4918	Панель приборов правая	Right instrumentation panel	1	1
14	7522-3709013	45 3637 0286	Ручка выключателя	Handle of switch	1	1
15	5336-3710015	45 3522 1091	Рамка выключателя	Frame of switch	2	2
16	75303-3903076	45 3626 0726	Табличка	Tag	1	1
17	220051	459432 1053	Винт М4х10	Screw M4x10	2	2



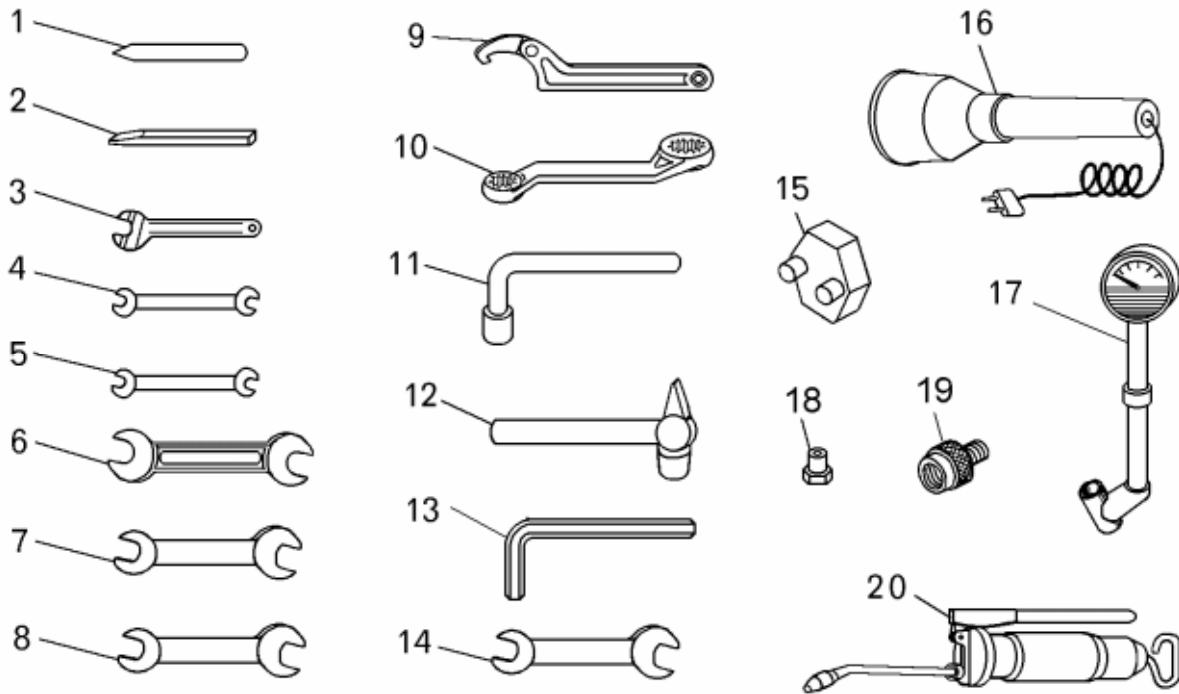
Продолжение таблицы 2.14.10  
Continuation of Table 2.14.10

Номер позиции Pos. No	Обозначение Designation	Код ОКП OKP code	Наименование сборочных единиц, деталей Assembly units, parts		Кол-во Q-ty	
					7547	75473
18	341425	45 9951 2257	Винт М4х6	Screw M4x6	1	1
19	250513	45 9951 4002	Гайка М10-6Н	Nut M10-6H	1	1
20	П147-04.36	45 7514 0059	Переключатель	Switch	1	1
21	0974-01.02	45 7514 0047	Переключатель	Switch	1	1
22	ВК416М-01	45 7514 0023	Выключатель	Switch	1	1
23	32.3710М	45 7514 0024	Выключатель аварийной сигнализации	Switch of alarm signaling	1	1
24	ЦИКС.467845.004	45 3921 4683	Табло	Table	1	1
25	11.3725	45 7312 0138	Прикуриватель	Cigarette lighter	1	1
26	ЭИ 8058-3	45 7518 0089	Указатель температуры	Indicator of temperature	—	2
26	ЭИ 8058-2	45 7518 0038	Прибор	Control	2	—
27	ЭИ 8006-1	45 7518 0039	Указатель напряжения	Indicator of voltage	—	1
27	ЭИ 8059-4	45 7518 0037	Прибор	Control	1	—
28	ЭИ 8057	45 7518 0035	Указатель уровня топлива	Indicator of fuel level	1	1
29	ЭИ 8059-6	45 7518 0040	Указатель давления	Indicator of pressure	1	1
30	ВК856	45 7373 4214	Замок выключателя	Switch-lock	1	1
31	ПК-1	99 5111 0004	Переключатель	Switch	—	1
32	ИБМЯ 754.342.018-03	45 3921 7278	Планка	Strip	1	1
33	СП153УХЛ	45 7381 3295	Указатель спидометра	Indicator of speedometer	—	1
34	БКЛ 3808.04	45 3921 7251	Блок контрольных ламп	Module of indicating lamps	1	1
35	2212.3803-07*	45 7334 7433	Лампа контрольная	Indicating lamp	—	1
36	24.3803-07*	45 3921 5362	Лампа контрольная	Indicating lamp	—	1
36	24.3803-182*	45 3921 5356	Лампа контрольная	Indicating lamp	1	1
37	Р/Н 3049555	45 3921 3875	Указатель тахометра	Indicator of tachometer	—	1
37	121.3813-УХ	45 7383 3172	Тахометр	Tachometer	1	—
38	75473-5325080-10	45 3611 4499	Панель приборов средняя	Middle instrumentation panel	—	1
38	75483-5325080-10	45 3614 8751	Панель приборов средняя	Middle instrumentation panel	1	—
39	75473-3803019*	45 3611 2402	Фонарь контрольной лампы	Screen of indicating lamp	1	1
39	24.3803-187*	45 3921 5884	Лампа контрольная	Indicating lamp	—	1
40	75473-3803119*	45 3611 4618	Контрольная лампа аварийной температуры ММОТ	Indicating lamp of emergency temperature of multi disk oil cooled brake mechanism	—	1
40	24.3803-185*	45 3921 5883	Лампа контрольная	Indicating lamp	—	1
41	7822-3803121	45 3645 0011	Контрольная лампа аварийной температуры воздуха	Indicating lamp of emergency temperature of air	—	1
41	24.3803-183*	45 3921 5856	Лампа контрольная	Indicating lamp	—	1
42	A24-21-3	34 6621 2410	Лампа	Lamp	6	11
43	ЛВ 211-329*	45 7334 7329	Патрон лампы	Lamp holder	5	11
43	5ПМ.575.006*	—	Патрон	Holder	5	—
44	ЭИ 8059-5	45 7518 0090	Указатель давления	Indicator of pressure	—	1
45	ЭИ 8059-8	45 7518 0036	Указатель давления	Indicator of pressure	—	2
45	УК168	—	Указатель давления	Indicator of pressure	1	—
46	75404-3710203	45 3616 8336	Выключатель жалюзи ГМП	Switch of hydromechanical gear shutters	1	—



**2.15 Инструмент и принадлежности.  
Система пожаротушения  
2.15 Tools and accessories. Sprinkler**

7547-3902090 КДС



**Рисунок 2.15.1 – Комплект инструмента и принадлежностей**  
**Figure 2.15.1 – Tools and accessories kit**

**Т а б л и ц а 2.15.1 -- Перечень сборочных единиц и деталей**

**Table 2.15.1 – List of assembly units and parts**

Номер позиции Pos. No	Обозначение Designation	Код ОКП OKP code	Наименование сборочных единиц, деталей Assembly units, parts		Количество Q-ty	
					7547	75473
1	7851-0162	99 0000 2552	Бородок	Piercer	1	1
2	2810-0195	45 3921 3153	Зубило	Chisel	1	1
3	7813-0035	39 2651 5056	Ключ	Wrench	1	1
4	7811-0003C2	39 2651 2055	Ключ S=8x10	Wrench S=8-10	1	1
5	7811-0461	39 2651 2265	Ключ S=11x13	Wrench S=11-13	1	1
6	7811-0041	39 2651 2155	Ключ S=27x30	Wrench	1	1
7	7811-0045	39 2651 2195	Ключ S=41x46	Wrench S=41-46	1	1
8	7811-0047	39 2651 2215	Ключ S=50x55	Wrench S=50-55	1	1
9	7811-0352	39 2652 1325	Ключ Д=65x110	Wrench Д=65-110	1	1
10	7811-0290	39 2651 3095	Ключ S=19x22	Wrench	1	1
11	75481-3924316	45 3614 6280	Ключ торцовый специальный	Socket wrench	1	1
12	7850-0118	45 3921 3147	Молоток	Hammer	1	1
13	7823-3924056	45 3642 6486	Ключ	Wrench	1	1
14	7811-0046	45 3921 0042	Ключ S=46x50	Wrench S=46x50	1	1
15	540-3924442	45 3613 2420	Вставка для ключа	Insert for wrench	1	1
16	ЛП-93А 6М	45 3321 3146	Светильник переносной	Droplight	1	1
17	МД14-3912200	45 7383 5004	Манометр шинный МД14	Tire manometer МД14	1	1

Продолжение таблицы 2.15.1  
Continuation of Table 2.15.1

Номер позиции Pos. No	Обозначение Designation	Код ОКП OKP code	Наименование сборочных единиц, деталей Assembly units, parts		Количество Q-ty	
					7547	75473
18	549Б-3924094	45 3619 2878	Ключ специальный	Special wrench	1	1
19	14-3114250	45 9167 3340	Адаптер	Adapter	1	1
20	Ш1-3911010-01	45 9136 3001	Шприц рычажно-плунжерный	Lever-plunger type squirt	1	1
--	78211-0021	39 2651 2085	Ключ	Wrench	1	1
--	78211-0023	39 2651 2111	Ключ	Wrench	1	1
--	78211-0025	39 2651 2135	Ключ	Wrench	1	1
--	78211-0043	39 2651 2175	Ключ	Wrench	1	1
--	ШНКФ 764439001	45 3922 0408	Набор торцовых ключей	Kit of socket wrenches	1	1
--	7810-0928	39 2661 1175	Отвертка	Screwdriver	1	1
--	7810-0982	39 2661 8055	Отвертка	Screwdriver	1	1
--	7814-0253	39 2641 4111	Плоскогубцы	Pliers	1	1
--	ПС315-150*	45 3921 6377	Вилка	Fork	1	1
--	500-3919010-02	45 3416 3778	Сумка инструментальная	Tool bag	1	1
--	7811-0232	39 2651 4125	Ключ Д=27-27	Wrench Д=27-27	1	1
--	7811-0531	45 3921 3812	Ключ S=5,5x7	Wrench S=5,5x7	1	1
--	7811-0233	39 2651 4135	Ключ Д=30-30	Wrench Д=30-30	1	1

**Примечания:**

Вместо ключа 7813-0035 могут поставляться ключи 7813-0034

Вместо ключа 7811-0041 могут поставляться ключи Д=27-27 и Д=30-30

Вместо ключа 7811-0045 могут поставляться ключи 7811-0172 (S=41) и 7811-0173 (S=46)

Вместо ключа 7811-0047 могут поставляться ключи 7811-0174 (S=50) и 7811-0175 (S=55)

Вместо шприца Ш1-3911010-А может поставляться шприц 22.3911001

Вместо ключа 7811-0046 могут поставляться ключи 7811-0173 (S=46) и 7811-0174 (S=50)

Вместо ключа 7811-0352 могут поставляться ключи 7811-0319 (Д=65-70), 7811-0320 (Д=75-85) и 7811-0321 (Д=90-95)

\* -- для автомобилей с электропуском.

**Note:**

Instead of wrench 7813-0035 wrenches 7813-0034 can be supplied

Instead of wrench 7811-0041 wrenches Д=27-27 and Д=30-30 can be supplied

Instead of wrench 7811-0045 wrenches 7811-0172 (S=41) and 7811-0173 (S=46) can be supplied

Instead of wrench 7811-0047 wrenches 7811-0174 (S=50) and 7811-0175 (S=55) can be supplied

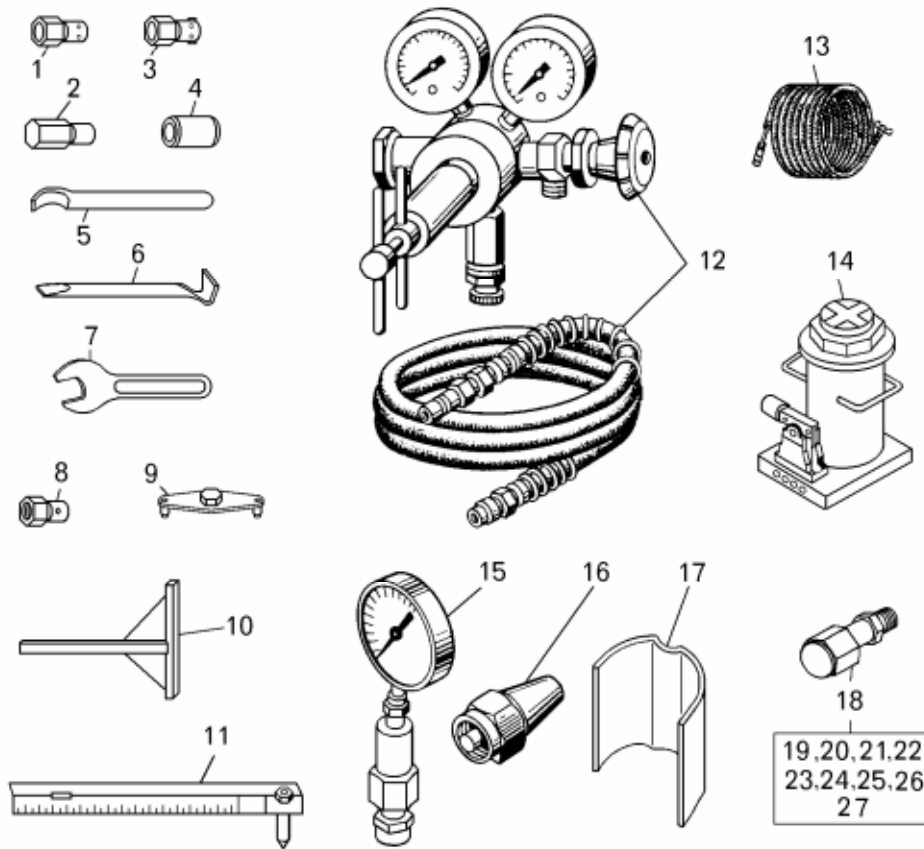
Instead of squirt Ш1-3911010-01 squirt 352-7819-4005 can be supplied

Instead of wrench 7811-0046 wrenches 7811-0173 (S=46) and 7811-0174 (S=50) can be supplied

Instead of wrench 7811-0352 wrenches 7811-0319 (Д=65-70), 7811-0320 (Д=75-85) and 7811-0321 (Д=90-95) can be supplied

\* -- for trucks with electrostarter

7547-3902090 КДС



**Рисунок 2.15.2 – Инструмент специальный**  
**Figure 2.15.2 – Special tools**

**Т а б л и ц а 2.15.2 -- Перечень сборочных единиц и деталей**

**Table 2.15.2 – List of assembly units and parts**

Номер позиции Pos. No	Обозначение Designation	Код ОКП OKP code	Наименование сборочных единиц, деталей Assembly units, parts		Количество Q-ty	
					7547	75473
1	7540-3901112	45 3616 5216	Ключ гайки крепления реактивной штанги 75	Wrench for nut of reactive rod fastening	1	1
2	540-3924330	45 3613 2387	Головка для отвертывания пробок заднего моста и планетарной передачи	Socket for unscrewing of rear axle plugs and planetary gear	1	1
3	7540-3901114	45 3616 5215	Ключ гайки крепления вилки подвески 90	Wrench for nut of suspension fork fastening	1	1
4	540-3924259	45 3613 2386	Палец монтажный	Mounting finger	1	1
5	ИП-3901284	45 3921 4663	Лопатка монтажная	Pry bar	1	1
6	540-3901028	45 3613 2203	Лопатка монтажная	Pry bar	1	1
7	525-3916673-01	45 3611 4063	Ключ 68	Wrench 68	1	1
8	540-3924030	45 3613 2375	Ключ торцовый гайки крепления рулевого колеса	Wrench for nut of steering wheel fastening	1	1
9	525-3924300	45 3611 0299	Ключ гаек подшипников ступицы заднего колеса	Wrench for nuts of bearings of rear wheel hub	1	1
10	540-3924375	45 3613 2402	Ключ гаек подшипников чашек дифференциала	Wrench for nuts of bearing of differential cups	1	1

Продолжение таблицы 2.15.2  
Continuation of Table 2.15.2

Номер позиции Pos. No	Обозначение Designation	Код ОКП OKP code	Наименование сборочных единиц, деталей Assembly units, parts		Количество Q-ty	
					7547	75473
11	75489-3924130	45 3613 8979	Линейка характеристическая	Front performance scale	1	1
12	540-3924370-12	45 3613 6694	Приспособление для зарядки цилиндров подвески	Charging device for suspension cylinders	1	1
13	75473-3917350	45 3611 6389	Шланг для накачивания шин	Hose for tires inflation	1	1
14	111.3913010*	45 9136 2901	Домкрат гидравлический	Hydraulic jack	1	1
15	540-3816390-10	45 3613 2189	Манометр для замера давления в цилиндрах подвески со шлангом	Manometer for pressure checking in the cylinders of suspension with hose	1	1
16	540-3924420-10	45 3613 2418	Штуцер для открытия клапанов цилиндров подвески	Connection pipe for opening of cylinders valve	1	1
17	540-3924150	45 3613 2382	Приспособление для проверки цилиндров подвески	Device for checking of suspension cylinders	1	1
18	75131-8609930	45 3641 9205	Полумуфта	Semi coupling	1	1
19	540-3405118	45 3513 1685	Пружина	Spring	1	1
20	9571-8609474-20	99 0000 2738	Втулка	Bushing	1	1
21	9571-8609475	99 0000 2736	Упор	Thrust	1	1
22	9571-8609476-20	99 0000 2733	Гнездо клапана	Valve seat	1	1
23	030-035-30-2-2	25 3111 3108	Кольцо	Ring	1	1
24	035-040-30-2-2	25 3111 3112	Кольцо	Ring	1	1
25	22.225-60±150	46 9196 0561	Шарик	Ball	1	1
26	342502	45 9957 4105	Гайка	Nut	1	1
27	344289	00 3442 8900	Штуцер	Connection pipe	1	1

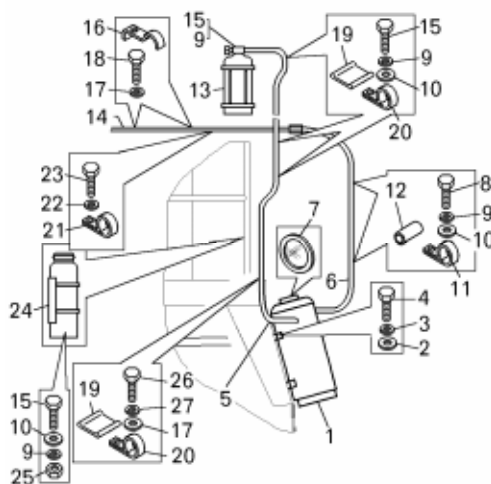
\* -- поставляется по заказу потребителя

\* -- supplied on customer's order

Один комплект поставляется на пять самосвалов

Single kit of spares for five dump trucks

7547-3902090 КДС



**Рисунок 2.15.3 – Установка системы пожаротушения и огнетушителя самосвалов БелАЗ-7547, БелАЗ-75473**  
**Figure 2.15.3 – Mounting of fire fighting system and fire extinguisher on dump trucks BELAZ-7547, BELAZ-75473**

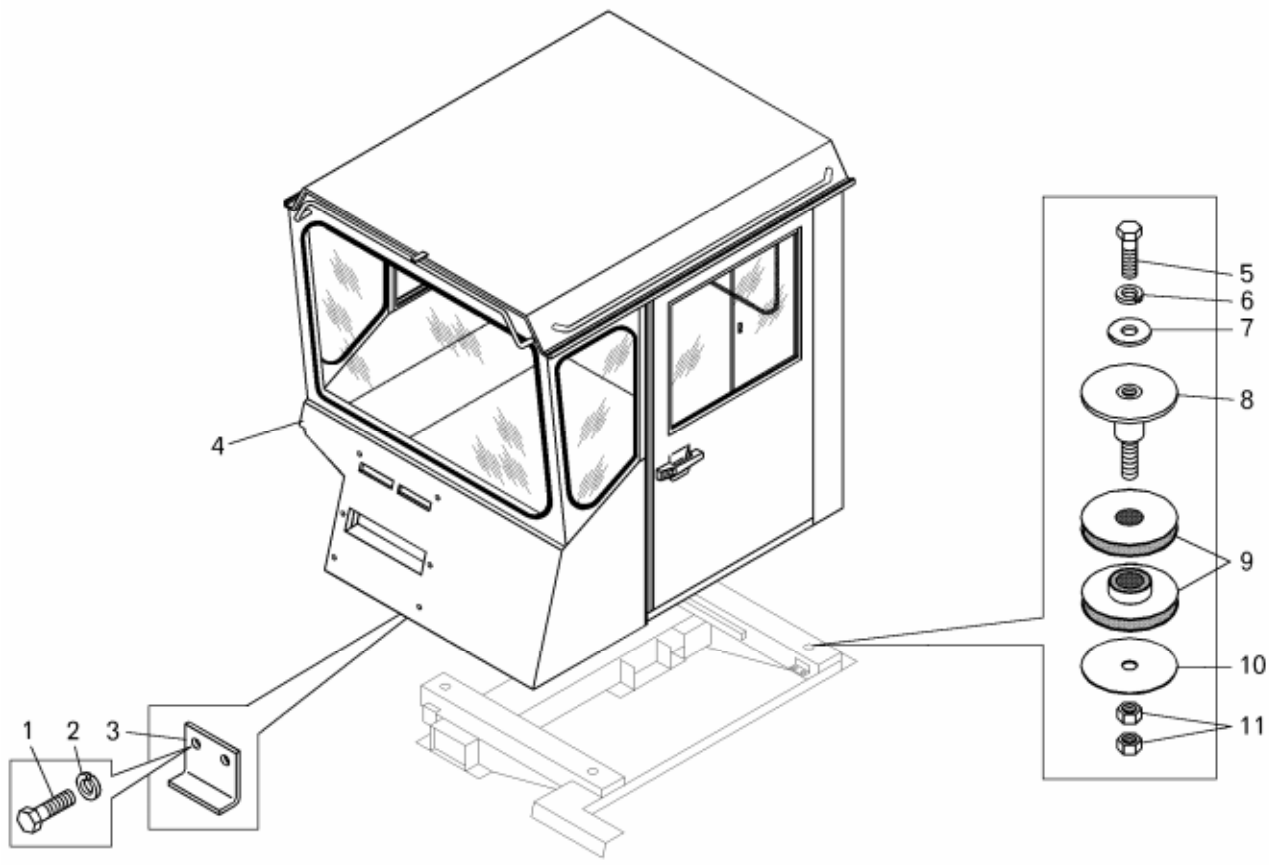
Т а б л и ц а 2.15.3 -- Перечень сборочных единиц и деталей

Table 2.15.3 – List of assembly units and parts

Номер позиции Pos. No	Обозначение Designation	Код ОКП OKP code	Наименование сборочных единиц, деталей Assembly units, parts		Количество Q-ty	
					7547	75473
1	СКП 3.00.05.000	-	Бак порошковый	Powder tank	1	1
2	252007	45 9811 1208	Шайба 12	Washer 12	4	4
3	252137	45 9816 6068	Шайба 12 ОТ	Washer 12 OT	4	4
4	340266	45 9957 1051	Болт М12х20	Bolt M12x20	4	4
5	СКП 3.00.20.000-01	-	Рукав	Hose	1	1
6	СКП 3.00.21.000-01	-	Рукав	Hose	1	1
7	СКП 2.00.05.200	-	Предохранитель мембранный	Membrane protector	1	1
8	201454	45 9346 1520	Болт М8х16	Bolt M8x16	2	2
9	252005	45 9811 1206	Шайба 8	Washer 8	8	8
10	252135	45 9816 6046	Шайба 8Т	Washer 8T	10	10
11	344621	45 3611 0721	Кляммер	Cleat	2	2
12	549Б-2105455	45 3619 8041	Трубка	Gasket	2	2
13	СКП 3.00.12.000	-	Баллон с корзиной	Cylinder with basket	1	1
14	СКП 3.42.01.000	-	Трубопровод	Pipeline	1	1
15	201456	45 9346 1522	Болт М8х20	Bolt M8x20	9	9
16	540В-3408106	45 3613 1689	Скоба	Cramp	2	2
17	252156	45 9816 6007	Шайба 10Л	Washer 10 Л	5	5
18	201497	45 9346 1559	Болт М10х25	Bolt M10x25	2	2
19	540А-1104519-01	45 3616 0970	Прокладка	Gasket	4	4
20	344619	45 3611 0735	Кляммер	Cleat	4	4
21	379198	45 3625 1979	Кляммер	Cleat	1	1
22	252134	45 9816 6045	Шайба 6Т	Washer 6T	1	1
23	201418	45 9346 1504	Болт М6х16	Bolt M6x16	1	1
24	ОП-6Г	45 3921 1597	Огнетушитель	Fire extinguisher	1	1
25	250510	45 9553 1055	Гайка М8	Nut M8	4	4
26	201495	45 9346 1557	Болт М10х20	Bolt M10x20	2	2
27	252006	45 9811 1207	Шайба 10	Washer 10	3	3



## **2.16 Кабина, оперение и платформа 2.16 Cabin, fendering and body**



**Рисунок 2.16.1 – Установка кабины**  
**Figure 2.16.1 – Cabin mounting**

**Т а б л и ц а 2.16.1 – Перечень сборочных единиц и деталей**

**Table 2.16.1 – List of assembly units and parts**

Номер позиции Pos. No	Обозначение Designation	Код ОКП OKP code	Наименование сборочных единиц, деталей Assembly units, parts		Количество Q-ty	
					7547	75473
1	201497	45 9346 1559	Болт М10х25	Bolt M10x25	4	4
2	252136	45 9816 6067	Шайба 10 ОТ	Washer 10 OT	4	4
3	75481-5001166	45 3614 5108	Ограничитель кабины	Cabin stopper	2	2
4	75481-5000012-30	45 3614 8721	Кабина	Cabin	1	--
4	75473-5000012	45 3613 9565	Кабина	Cabin	--	1
5	202123	45 9346 1690	Болт М16х50	Bolt M16x50	4	4
6	252047	45 9811 1260	Шайба 16	Washer 16	4	4
7	252139	45 9816 6070	Шайба 16 ОТ	Washer 16 OT	4	4
8	75481-5001110	45 3614 5102	Втулка подушки	Pad bushing	4	4
9	75481-5001080	45 3614 5091	Подушка опоры кабины	Pad of the cabin support	8	8
10	75481-5001137	45 3614 5105	Пластина амортизатора	Plate of shock absorber	4	4
11	250560	45 9553 1063	Гайка М16	Nut M16	8	8

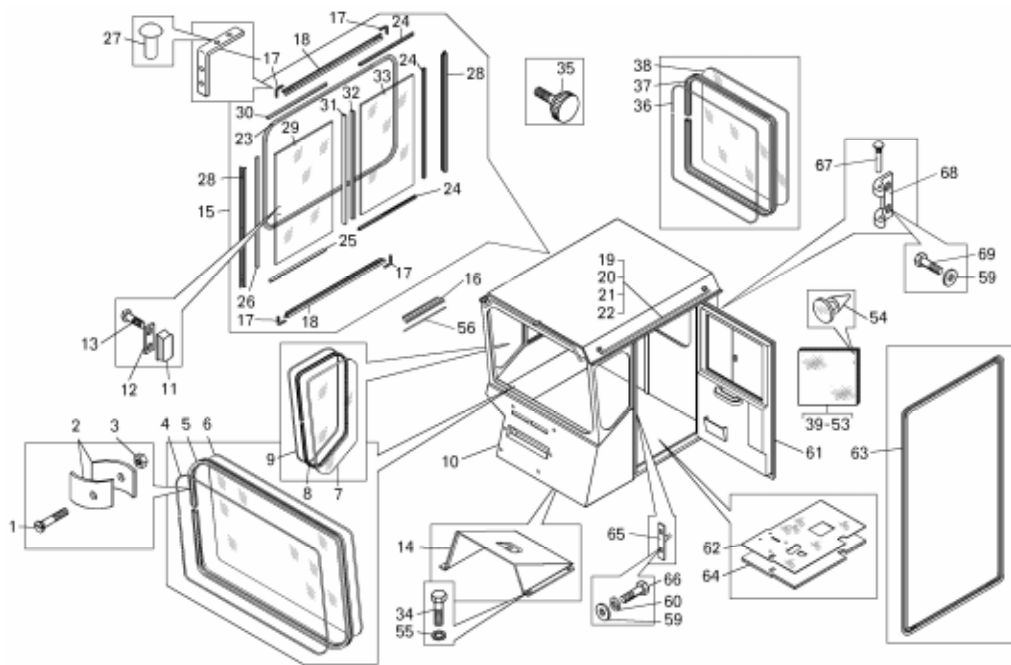


Рисунок 2.16.2 – Кабина  
Figure 2.16.2 – Cabin

Т а б л и ц а 2.16.2 – Перечень сборочных единиц и деталей

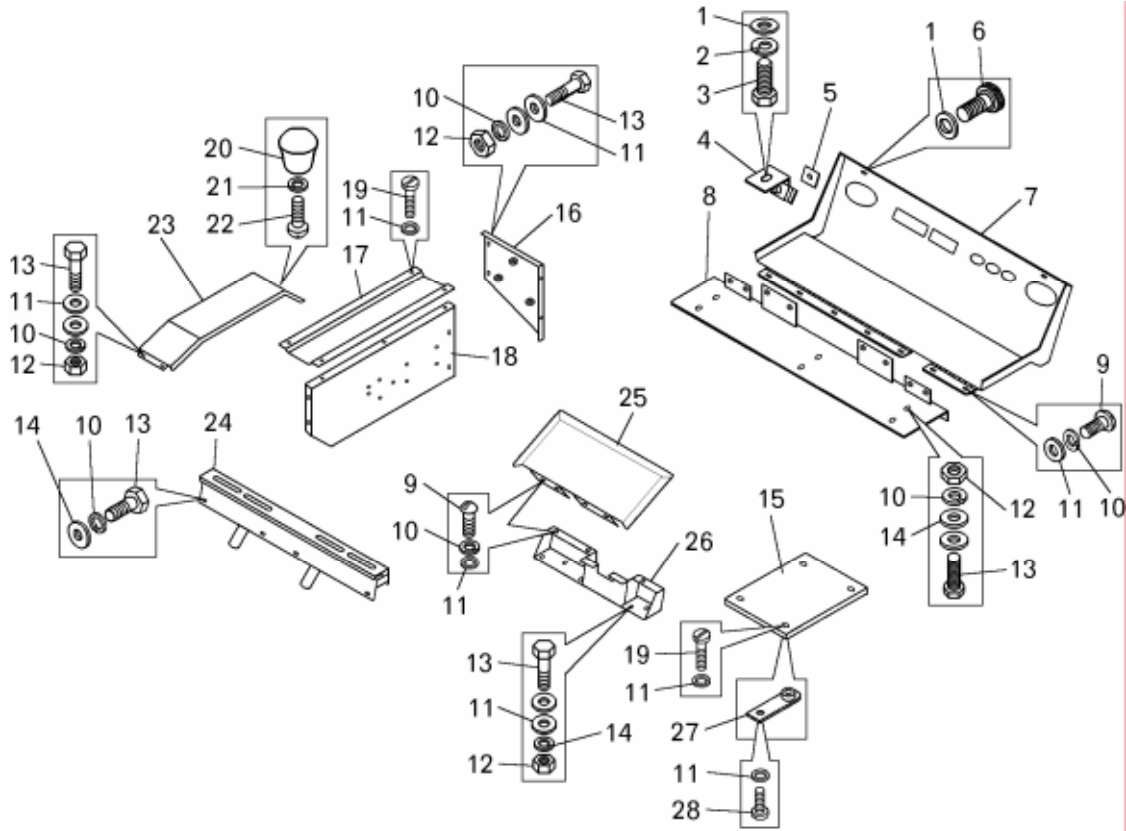
T a b l e 2.16.2 – List of assembly units and parts

Номер позиции Pos. No	Обозначение Designation	Код ОКП OKP code	Наименование сборочных единиц, деталей Assembly units, parts		Количество Q-ty	
					7547	75473
1	221512	45 9412 1037	Винт	Screw	3	3
2	540С-5206009	45 3613 2474	Прижим	Hold-down	6	6
3	250458	45 9553 1051	Гайка	Nut	3	3
4	75481-5206066	45 3614 5355	Вкладыш уплотнителя ветрового окна	Sealant insert of windshield	1	1
5	75481-5206060	45 3614 5351	Уплотнитель ветрового окна	Sealant of windshield	1	1
6	75481-5206012	45 3614 5127	Стекло ветрового окна	Windshield glass	1	1
7	75481-5206158	45 3614 5128	Стекло бокового окна	Side window glass	2	2
8	75481-5403116	45 3614 5348	Уплотнитель бокового окна	Sealant of side window	2	2
9	75481-5403122	45 3614 5352	Вкладыш уплотнителя бокового окна	Sealant insert of side window	2	2
10	75481-5000024	45 3614 4957	Кабина	Cabin	1	1
11	7517-5403064	45 3644 5816	Ручка подвижного стекла	Handle of movable window	1	1
12	7517-5403066	45 3644 5848	Накладка	Lining	1	1
13	223039	45 9422 1081	Винт	Screw	2	2
14	75481-5109160	45 3614 5124	Опорная площадка	Support bay	1	1
15	75171-5403010-10	45 3646 2056	Окно раздвижное	Sliding window	1	1
16	75481-5403117	45 3614 5349	Уплотнитель раздвижного окна	Sealant of sliding window	1	1
17	75481-5403028	45 3614 5340	Накладка	Lining	4	4
18	75171-5403026	45 3646 1451	Профиль рамки раздвижного окна	Sliding window frame profile	2	2
19	75481-8202010-10	45 3614 8053	Поручень боковой	Side handhold	1	1
20	201454	45 9346 1520	Болт М8х16	Bolt M8x16	4	4
21	252005	45 9811 1206	Шайба 8	Washer 8	12	12
22	252135	45 9816 6046	Шайба 8Т	Washer 8T	8	8
23	75171-5403042	45 3646 1473	Уплотнитель подвижного стекла	Sealant of movable window	1	1

7547-3902090 КДС

Продолжение таблицы 2.16.2  
Continuation of Table 2.16.2

Номер позиции Pos. No	Обозначение Designation	Код ОКП OKP code	Наименование сборочных единиц, деталей Assembly units, parts		Количество Q-ty	
					7547	75473
24	75171-5403087	45 3646 1469	Уплотнитель неподвижного стекла	Sealant of idle window	1	1
25	75171-5403044	45 3646 1425	Уплотнитель подвижного стекла	Sealant of movable window	1	1
26	75171-5403085	45 3646 1472	Уплотнитель неподвижного стекла	Sealant of idle window	1	1
27	343233	45 9957 5009	Заклепка	Rivet	16	16
28	75171-5403022	45 3646 1459	Профиль рамки раздвижного окна	Sliding window frame profile	2	2
29	75171-5403052	45 3646 1460	Стекло окна боковины подвижное	Glass of side movable window	1	1
30	75171-5403084	45 3646 1471	Уплотнитель неподвижного стекла	Sealant of idle window	1	1
31	75171-5403431	45 3646 1457	Обойма стекла	Glass shell	1	1
32	75171-5403045	45 3646 1470	Уплотнитель подвижного стекла	Sealant of movable window	1	1
33	75171-5403082	45 3646 1458	Стекло окна боковины подвижное	Glass of side movable window	1	1
34	201418	45 9346 1504	Болт	Bolt	40	40
35	549-6103370	45 3619 8276	Фиксатор подвижного стекла	Latch of movable window	3	3
36	75481-5603019	45 3614 5354	Вкладыш уплотнителя заднего окна	Sealant insert of rear window	2	2
37	754831-5603018	45 3613 9777	Уплотнитель заднего окна	Sealant of rear window	1	1
38	75481-5603016	45 3614 5401	Стекло окна задка	Glass of rear window	1	1
39	75481-5302010	45 3614 5160	Обивка передка правая	Right upholstery of front side	1	1
40	75481-5302011	45 3614 5161	Обивка передка левая	Left upholstery of front side	1	1
41	75481-5302020	45 3614 5166	Обивка передка	Upholstery of front side	1	1
42	75481-5402010	45 3614 5309	Обивка правая верхняя	Right upper upholstery	1	1
43	75481-5402030-10	45 3614 8809	Обивка боковины средняя	Middle side upholstery	1	1
44	75481-5402031-10	45 3614 8714	Обивка средняя	Middle upholstery	1	1
45	75481-5402040	45 3614 5318	Обивка правая нижняя	Right lower upholstery	1	1
46	75481-5402041	45 3614 5319	Обивка нижняя	Lower upholstery	1	1
47	75481-5402070-10	45 3614 7475	Обивка левая передняя	Left front upholstery	1	1
48	75481-5402071	45 3614 5326	Обивка левая задняя	Left rear upholstery	1	1
49	75481-5402080	45 3614 5332	Обивка заглушки	Plug upholstery	1	--
50	75481-5602012	45 3614 5397	Обивка задка	Rear side upholstery	1	1
51	75481-5702010-10	45 3614 8081	Обивка крыши	Roof upholstery	1	1
52	75481-5702020-10	45 3614 8082	Обивка крыши правая	Right roof upholstery	1	1
53	75481-5702021-10	45 3614 8083	Обивка крыши левая	Left roof upholstery	1	1
54	75131-5702062	45 3644 4634	Держатель обивки (цвет серый)	Upholstery holder (gray)	110	110
55	252004	45 9811 1205	Шайба	Washer	24	24
56	75481-5403123	45 3614 5353	Вкладыш уплотнителя раздвижного окна	Insert of sliding window sealant	1	1
57	75481-6106024	45 3614 6397	Ось петли	Hinge shaft	2	2
58	75481-6106254-10	45 3614 9205	Петля двери наружная	Outer door hinge	2	2
59	201460	45 9346 1526	Болт М8х30	Bolt M8x30	4	4
60	201457	45 9346 1523	Болт М8х22	Bolt M8x22	4	4
61	75481-6100011-10	45 3614 9206	Дверь с арматурой и ручками	Door with armature and handles	1	1
62	75483-5109010-10	45 3611 4228	Коврик пола	Floor carpet	1	--
62	75473-5109010-20	45 3611 4230	Коврик пола	Floor carpet	--	1
63	75131-6107010	45 3646 2189	Уплотнитель проема двери передний	Front sealant of door frame	1	1
64	75481-5109028-20	45 3614 8684	Подкладка коврика пола	Lining of floor carpet	--	1
65	75481-6106130	45 3614 9264	Фиксатор двери	Door latch	1	1



**Рисунок 2.16.3 – Кабина (продолжение)**  
**Figure 2.16.3 – Cabin (continuation)**

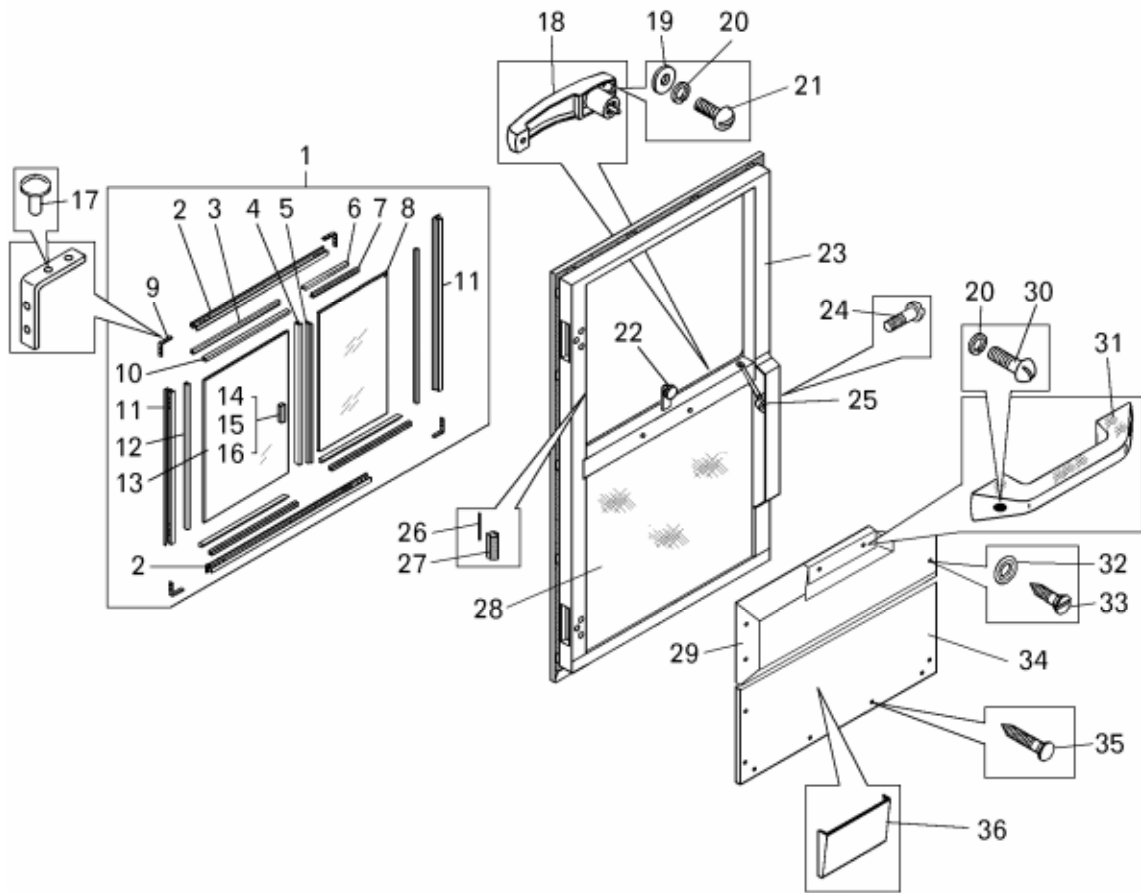
**Т а б л и ц а 2.16.3 – Перечень сборочных единиц и деталей**  
**T a b l e 2.16.3 – List of assembly units and parts**

Номер позиции Pos. No	Обозначение Designation	Код ОКП OKP code	Наименование сборочных единиц, деталей Assembly units, parts		Количество Q-ty	
					7547	75473
1	252005	45 9811 1206	Шайба 8	Washer 8	6	6
2	252135	45 9816 6046	Шайба 8Т	Washer 8T	4	4
3	201454	45 9346 1520	Болт М8х16	Bolt M8x16	4	4
4	75481-5325386	45 3614 5254	Кронштейн	Bracket	2	2
5	75481-5325406	45 3614 5260	Прокладка	Gasket	2	2
6	549-6103370	45 3619 8276	Фиксатор	Latch	2	2
7	75481-5325250-20	45 3614 8807	Панель приборов верхняя	Upper instrumentation panel	1	1
8	75481-5325280-20	45 3614 8161	Панель передняя	Front panel	1	1
9	220105	45 9432 1109	Винт М6х16	Screw M6x16	23	23
10	252134	45 9816 6045	Шайба 6Т	Washer 6T	65	65
11	252004	45 9811 1205	Шайба 6	Washer 6	24	24
12	250508	45 9553 1054	Гайка М6-6Н	Nut M6-6H	18	18
13	201418	45 9346 1504	Болт М6х16	Bolt M6x16	40	40
14	252037	45 9811 1255	Шайба 6	Washer 6	40	40
15	75481-5325020	45 3614 5184	Крышка правой панели	Cover of right panel	1	1
15	75481-5325021	45 3614 5185	Крышка левой панели	Cover of left panel	1	1
16	75481-5325140-10	45 3611 8707	Панель задняя	Rear panel	1	1
17	75481-5325241-10	45 3614 8711	Крышка задняя	Rear cover	1	1
18	75481-5325180-10	45 3614 8712	Панель боковая	Side panel	1	1
19	E39410-01	45 3921 6471	Винт Сп М6х20	Screw M6x20	18	18
20	7522-3709014	45 3637 0287	Ручка включателя	Switch holder	1	1

7547-3902090 КДС

Продолжение таблицы 2.16.3  
Continuation of Table 2.16.3

Номер позиции Pos. No	Обозначение Designation	Код ОКП OKP code	Наименование сборочных единиц, деталей Assembly units, parts		Количество Q-ty	
					7547	75473
21	252133	45 9816 6044	Шайба 5Т	Washer 5T	1	1
22	220077	45 9432 1079	Винт М5х10	Screw M5x10	1	1
23	75481-5325240	45 3614 5226	Крышка передняя	Front cover	1	1
24	75481-5325290-10	45 3614 8355	Балка передняя	Front beam	1	1
25	75481-5325126-10	45 3614 9226	Крышка средней панели	Cover of middle panel	1	1
26	75481-5325230-10	45 3614 8742	Кожух средней панели	Shroud of middle panel	1	1
27	75481-5325040	45 3614 6210	Кронштейн	Bracket	4	4
28	224622	45 9462 1106	Винт М16х10	Screw M16x10	4	4



**Рисунок 2.16.4 – Дверь кабины**  
**Figure 2.16.4 – Cabin door**

**Т а б л и ц а 2.16.4 – Перечень сборочных единиц и деталей**

**Table 2.16.4 – List of assembly units and parts**

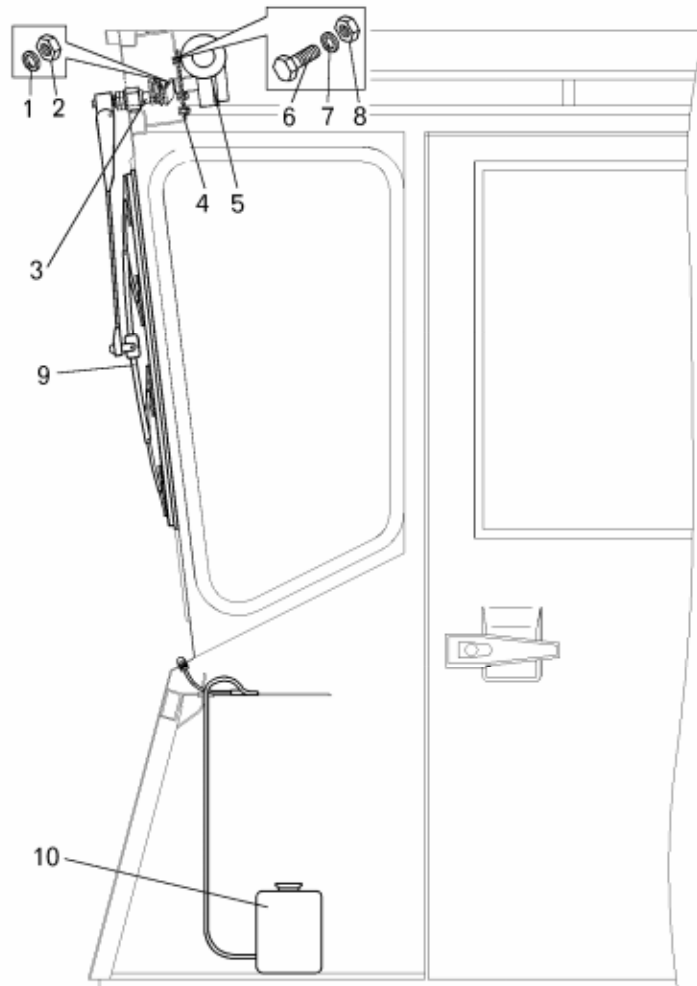
Номер позиции Pos. No	Обозначение Designation	Код ОКП OKP code	Наименование сборочных единиц, деталей Assembly units, parts		Количество Q-ty	
					7547	75473
1	75481-5403011	45 3614 8780	Окно раздвижное	Sliding window	1	1
2	75481-5403022	45 3614 5338	Профиль рамки раздвижного окна	Sliding window frame profile	2	2
	75481-5403084	45 3614 5346	Уплотнитель неподвижного стекла	Sealant of idle window	1	1
4	75481-5403431-10	45 3614 8793	Обойма стекла	Glass shell	1	1
	75481-5403048	45 3614 8792	Уплотнитель подвижного стекла	Sealant of movable window	1	1
6	75481-5403043-10	45 3614 8791	Уплотнитель подвижного стекла	Sealant of movable window	1	1
	75481-5403088	45 3614 8796	Уплотнитель неподвижного стекла	Sealant of idle window	1	1
8	75481-5403083	45 3614 8795	Стекло окна неподвижное	Idle glass	1	1
	75481-5403028	45 3614 5340	Накладка	Lining	4	4
10	75481-5403044	45 3614 5343	Уплотнитель подвижного стекла	Sealant of movable window	1	1
11	75481-5403026	45 3614 8790	Профиль рамки раздвижного окна	Sliding window frame profile	2	2
12	75481-5403085	45 3614 5699	Уплотнитель неподвижного стекла	Sealant of idle window	1	1
13	75481-5403054-10	45 3614 9063	Стекло окна подвижное	Movable window glass	1	1
14	7517-5403064	45 3644 5816	Ручка подвижного стекла	Handle of movable window	1	1

7547-3902090 КДС

Продолжение таблицы 2.16.4  
Continuation of Table 2.16.4

Номер позиции Pos. No	Обозначение Designation	Код ОКП OKP code	Наименование сборочных единиц, деталей Assembly units, parts		Количество Q-ty	
					7547	75473
15	7517-5403066	45 3644 5848	Накладка ручки подвижного стекла	Handle lining of movable window	1	1
16	223039	45 9422 1081	Винт М5х14	Screw M5x14	2	2
17	343233	45 9957 5009	Заклепка 2,8х7	Rivet 2,8x7	16	16
18	80-6105300-A1	45 3921 2925	Ручка с ключом	Handle with key	1	1
19	252004	45 9811 1205	Шайба 6	Washer 6	2	2
20	252134	45 9816 6045	Шайба 6Т	Washer 6T	4	4
21	220105	45 9432 1109	Винт М6х16	Screw M6x16	2	2
22	549-6103370	45 3619 8276	Фиксатор подвижного окна	Latch of movable window	1	1
23	75481-6100030-10	45 3614 8590	Дверь правая	Right door	1	1
23	75481-6100031-10	45 3614 9203	Дверь левая	Left door	1	1
24	221668	45 9412 1143	Винт М8х30	Screw M8x30	2	2
25	80-6105050-01	45 3921 2898	Замок правый	Right lock	1	1
25	80-6105050	45 3921 2897	Замок левый	Left lock	1	1
26	7528-5403122	45 3634 0071	Вкладыш уплотнителя бокового окна	Insert of side window sealant	1	1
27	75481-5403117	45 3614 5349	Уплотнитель раздвижного окна	Sealant of sliding window	1	1
28	75171-6112024	45 3646 1452	Прокладка	Gasket	1	1
29	75171-6102033-10	45 3646 2188	Накладка декоративная левая	Left lining	1	1
30	220109	45 9432 1113	Винт М6х25	Screw M6x25	2	2
31	75481-6105250	45 3614 5884	Ручка двери внутренняя	Inner door handle	1	1
32	252317	45 9811 1912	Шайба 4	Washer 4	9	9
33	240620	45 9622 1018	Винт 4х18	Screw M4x18	9	9
34	75171-6102010	45 3646 1455	Обивка двери верхняя	Upper door upholstery	1	1
35	75131-5702062	45 3644 4634	Держатель обивки	Upholstery holder	7	7
36	504В-8213012	45 3415 2298	Карман для документов	Pocket for papers	1	1



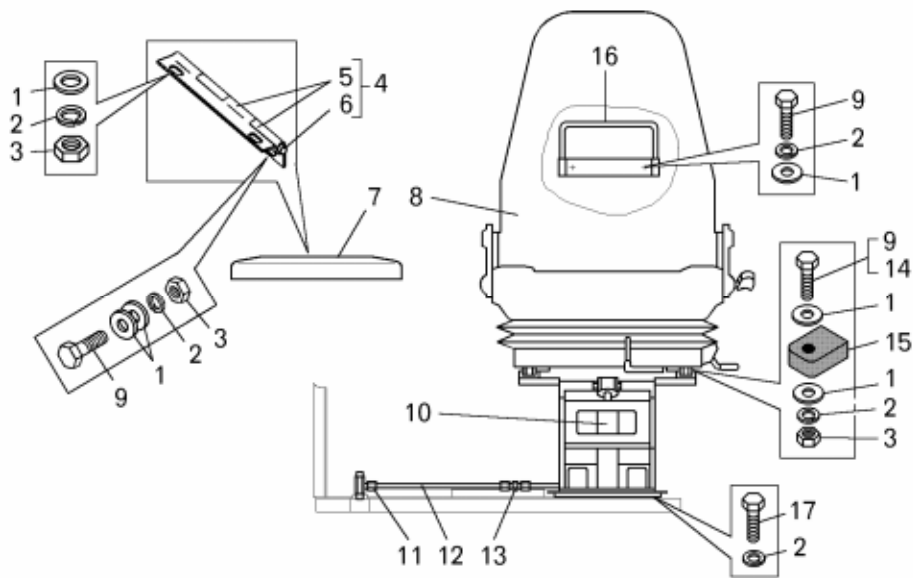


**Рисунок 2.16.5 – Установка стеклоочистителя и стеклоомывателя**  
**Figure 2.16.5 – Mounting of windshield wiper and windshield washer**

**Т а б л и ц а 2.16.5 – Перечень сборочных единиц и деталей**

**T a b l e 2.16.5 – List of assembly units and parts**

Номер позиции Pos. No	Обозначение Designation	Код ОКП OKP code	Наименование сборочных единиц, деталей Assembly units, parts		Количество Q-ty	
					7547	75473
1	252135	45 9816 6046	Шайба 8Т	Washer 8T	1	1
2	250510	45 9553 1055	Гайка М8-6Н	Nut M8-6H	1	1
3	293.5205500	45 7367 1628	Узел тяги	Link unit	1	1
4	13.5205002	45 7366 8637	Прокладка привода	Gasket of drive	1	1
5	13.5205100	45 7376 8979	Привод стеклоочистителя	Windshield wiper drive	1	1
6	201418	45 9346 1504	Болт М6х16	Bolt M6x16	3	3
7	252134	45 9816 6045	Шайба 6Т	Washer 6T	3	3
8	250508	45 9553 1054	Гайка М6-6Н	Nut M6-6H	3	3
9	55.5205700-10	45 7367 1623	Щетка с рычагом в сборе	Blade with lever	1	1
10	СЭАТ-17	45 3921 0102	Стеклоомыватель электрический	Electrical windshield washer	1	1

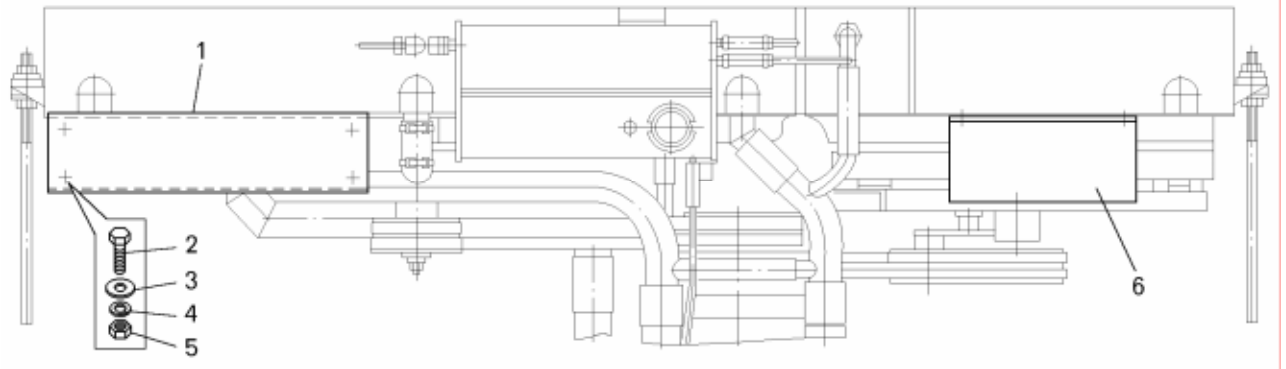


**Рисунок 2.16.6 – Установка сидений**  
**Figure 2.16.6 – Mounting of seats**

**Т а б л и ц а 2.16.6 – Перечень сборочных единиц и деталей**

**T a b l e 2.16.6 – List of assembly units and parts**

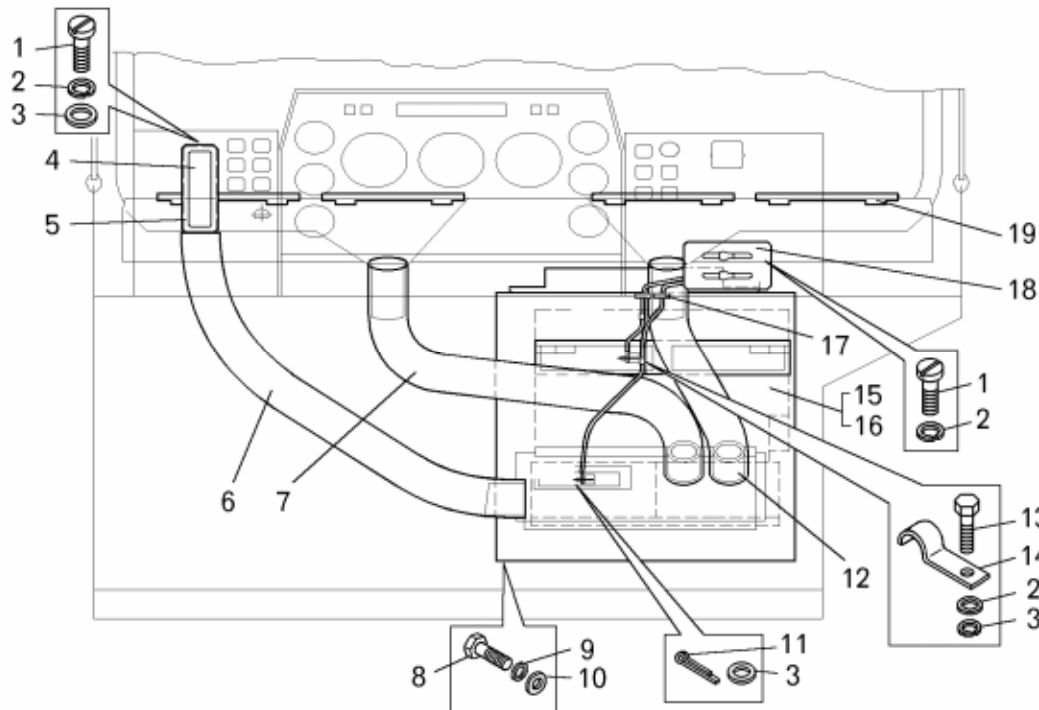
Номер позиции Pos. No	Обозначение Designation	Код ОКП OKP code	Наименование сборочных единиц, деталей Assembly units, parts		Количество Q-ty	
					7547	75473
1	252005	45 9811 1206	Шайба 8	Washer 8	16	16
2	252135	45 9816 6046	Шайба 8Т	Washer 8Т	14	14
3	250510	45 9553 1055	Гайка М8-6Н	Nut М8-6Н	6	6
4	75481-6870030	45 3614 4677	Петля	Hinge	1	1
5	75481-6870032	45 3614 4678	Створка петли	Flap of hinge	2	2
6	540-3919472	45 3613 2371	Ось петли	Shaft of hinge	1	1
7	75481-6870010	45 3614 4667	Сиденье откидное	Fold-back seat	1	1
8	6430-6800010	45 3425 4051	Сиденье водителя	Driver's seat	1	1
9	201456	45 9346 1522	Болт М8х20	Bolt М8х20	2	2
10	6430-6807006-10	45 3923 1139	Подставка сиденья с пневмооборудованием	Seat pedestal with pneumatic equipment	1	1
11	379497	45 9981 8543	Ниппель	Nipple	1	1
12	75481-6800100	45 3614 6369	Воздухопровод	Air duct	1	1
13	344750	45 9981 6746	Ниппель	Nipple	1	1
14	201454	45 9346 1520	Болт М8х16	Bolt М8х16	6	6
15	7513-6800042	45 3641 7161	Опора	Support	2	2
16	75481-6804210	45 3614 7395	Ограничитель сиденья	Seat stopper	1	1
17	201460	45 9346 1526	Болт М8х30	Bolt М8х30	2	2



**Рисунок 2.16.7 – Установка площадок моторного отсека**  
**Figure 2.16.7 – Mounting of the engine compartment bays**

**Т а б л и ц а 2.16.7 – Перечень сборочных единиц и деталей**  
**Table 2.16.7 – List of assembly units and parts**

Номер позиции Pos. No	Обозначение Designation	Код ОКП OKP code	Наименование сборочных единиц, деталей Assembly units, parts		Количество Q-ty	
					7547	75473
1	75481-8012386	45 3614 5784	Площадка	Bay	1	1
2	252006	45 9811 1207	Шайба 10	Washer 10	4	4
3	252156	45 9816 6007	Шайба 10Л	Washer 10Л	4	4
4	201497	45 3461 1559	Болт М10х25	Bolt M10x25	4	4
5	250512	45 9553 1057	Гайка М10	Nut M10	4	4
6	75481-8012100	45 3614 5488	Площадка	Bay	1	--
6	754831-8012100	45 3611 2861	Площадка	Bay	--	1

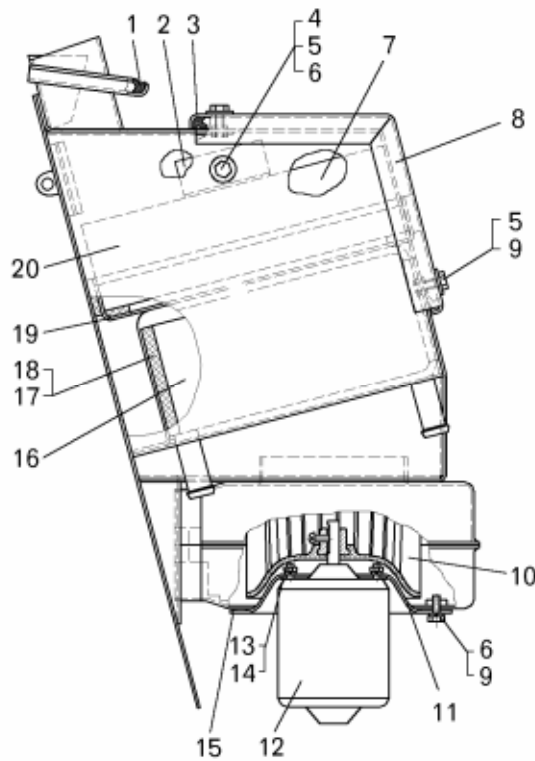


**Рисунок 2.16.8 – Установка отопителя кабины**  
**Figure 2.16.8 – Mounting of cabin heater**

**Т а б л и ц а 2.16.8 – Перечень сборочных единиц и деталей**

**Table 2.16.8 – List of assembly units and parts**

Номер позиции Pos. No	Обозначение Designation	Код ОКП OKP code	Наименование сборочных единиц, деталей Assembly units, parts		Количество Q-ty	
					7547	75473
1	220105	45 9432 1109	Винт М6х16	Screw M6x16	4	4
2	252134	45 9816 6045	Шайба 6Т	Washer 6T	6	6
3	252037	45 9811 1255	Шайба 6	Washer 6	4	4
4	75481-8119530	45 3614 5511	Дефлектор	Deflector	1	1
5	75481-8108010-10	45 3614 8605	Сопло обдува кузова	Snout of body blowout	1	1
6	75481-8120044	45 3614 8612	Шланг обдува ветрового стекла	Hose of windshield venting	1	1
7	7822-8120044	45 3642 7820	Шланг обдува заднего стекла	Hose of rear window venting	1	1
8	201457	45 9346 1523	Болт М8х22	Bolt M8x22	6	6
9	252135	45 9816 6046	Шайба 8Т	Washer 8T	6	6
10	252005	45 9811 1206	Шайба 8	Washer 8	6	6
11	258012	45 9871 1016	Шплинт 2х12	Split-pin 2x12	2	2
12	75131-8120044	45 3644 2184	Шланг обдува ветрового стекла	Hose of windshield venting	1	1
13	201418	45 9346 1504	Болт М6х16	Bolt M6x16	2	2
14	75481-8109258	45 3614 4754	Прижим	Hold-down	2	2
15	75481-8101010-20	45 3614 8601	Отопитель кабины	Cabin heater	1	1
16	75481-8101376-10	45 3614 8609	Прокладка	Gasket	1	1
17	540-1108141	45 3613 0253	Втулка	Bushing	2	2
18	75481-8109210	45 3614 4742	Привод управления заслонками отопителя	Drive of heater shutters control	1	1
19	7513-8119542	45 3641 8784	Сопло	Jet	4	4

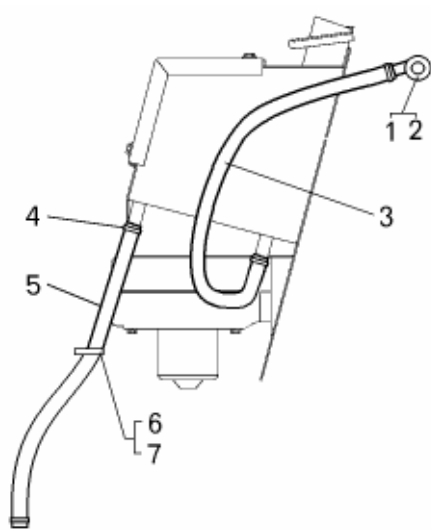


**Рисунок 2.16.9 – Отопитель кабины**  
**Figure 2.16.9 – Cabin heater**

**Т а б л и ц а 2.16.9 – Перечень сборочных единиц и деталей**

**Table 2.16.9 – List of assembly units and parts**

Номер позиции Pos. No	Обозначение Designation	Код ОКП OKP code	Наименование сборочных единиц, деталей Assembly units, parts		Количество Q-ty	
					7547	75473
1	75481-8101076	45 3614 4704	Уплотнитель	Sealant	1	1
2	75481-8101030	45 3614 4596	Фиксатор радиатора отопителя	Latch of heater radiator	2	2
3	75481-8122159	45 3614 5536	Уплотнитель	Sealant	1	1
4	201418	45 9346 1504	Болт М6х16	Bolt M6x16	6	6
5	252037	45 9811 1255	Шайба 6	Washer 6	12	12
6	252134	45 9816 6045	Шайба 6Т	Washer 6T	8	8
7	80-8104070	47 6221 4519	Фильтр	Filter	1	1
8	75481-8122064	45 3614 6249	Крышка корпуса фильтра	Cover of filter body	1	1
9	201420	45 9346 1506	Болт М6х20	Bolt M6x20	6	6
10	75481-8102028	45 3614 6248	Ротор вентилятора	Fan rotor	2	2
11	75481-8102044	45 3614 6249	Диск электродвигателя	Electromotor disk	2	2
12	630.3730	45 3922 0314	Электродвигатель (60 Вт)	Electromotor (60 W)	2	2
13	250464	45 9553 1053	Гайка 5	Nut 5	4	4
14	252269	45 9816 1404	Шайба 6	Washer 6	4	4
15	75481-8102240	45 3614 8366	Прокладка диска электродвигателя	Gasket of electromotor disk	2	2
16	75483-8101060	45 3611 3148	Радиатор отопителя	Heater radiator	1	1
17	75481-8101043-10	45 3614 8611	Прокладка радиатора отопителя	Gasket of heater radiator	2	2
18	75481-8101074	45 3614 8610	Прокладка радиатора отопителя	Gasket of heater radiator	2	2
19	75481-8122040	45 3614 5520	Корпус фильтра	Filter body	1	1
20	75481-8101012-20	45 3614 8602	Кожух отопителя	Housing of heater	1	1

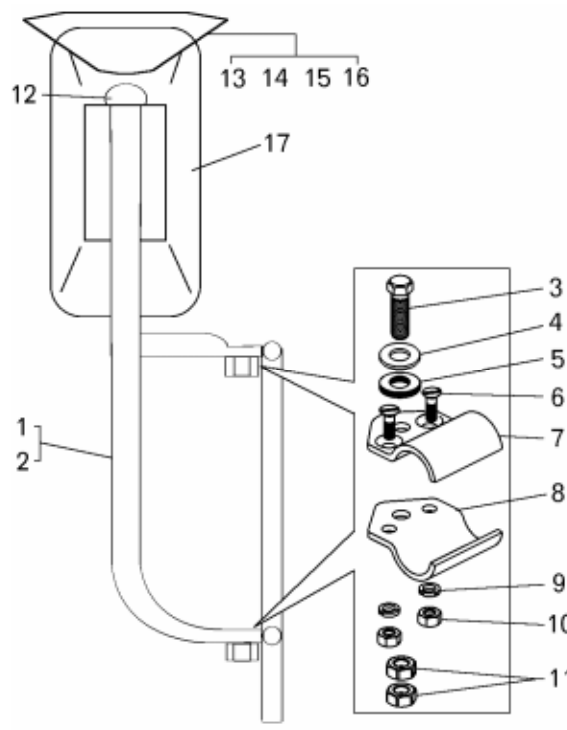


**Рисунок 2.16.10 – Трубопроводы отопителя кабины**  
**Figure 2.16.10 – Pipelines of the cabin heater**

**Т а б л и ц а 2.16.10 – Перечень сборочных единиц и деталей**

**Table 2.16.10 – List of assembly units and parts**

Номер позиции Pos. No	Обозначение Designation	Код ОКП OKP code	Наименование сборочных единиц, деталей Assembly units, parts		Количество Q-ty	
					7547	75473
1	BC 11-0	45 9930 0076	Кран	Cock	1	1
2	7530-3738343	45 3624 1525	Переходник	Adapter	-	1
3	7548A-8101044	45 3614 7973	Шланг	Hose	1	-
3	7555-8120112	45 3614 7973	Шланг	Hose	-	1
4	308765	45 9882 1001	Хомут	Clamp	4	5
5	7548A-8101045	45 3614 7974	Шланг	Hose	1	1
6	75211-2105176	45 3627 5831	Трубка	Pipe	1	-
7	549-2105542	45 3619 7525	Хомут электромонтажный	Wire mounting clamp	1	-
7	344622	45 3611 0722	Кляммер	Cleat	-	2



**Рисунок 2.16.11 – Установка зеркал заднего вида**  
**Figure 2.16.11 – Mounting of rear view mirrors**

**Т а б л и ц а 2.16.11 – Перечень сборочных единиц и деталей**

**T a b l e 2.16.11 – List of assembly units and parts**

Номер позиции Pos. No	Обозначение Designation	Код ОКП OKP code	Наименование сборочных единиц, деталей Assembly units, parts		Количество Q-ty	
					7547	75473
1	75473-8201100	45 3611 2017	Кронштейн зеркала	Mirror bracket	1	1
2	75473-8201101	45 3611 2016	Кронштейн зеркала	Mirror bracket	1	1
3	201502	45 9346 1564	Болт М10х38	Bolt M10x38	4	4
4	252006	45 9811 1207	Шайба 10	Washer 10	4	4
5	252039	45 9811 1257	Шайба 10	Washer 10	4	4
6	221664	45 9412 1139	Винт М8х20	Screw M8x20	8	8
7	7555-8201110	45 3637 2944	Держатель кронштейна верхний	Upper holder of brackets	4	4
8	7555-8201112	45 3637 2945	Держатель кронштейна нижний	Lower holder of brackets	4	4
9	252135	45 9816 6046	Шайба 8Т	Washer 8T	8	8
10	250510	45 9553 1055	Гайка М8-6Н	Nut M8-6H	8	8
11	250512	45 9553 1057	Гайка М10-6Н	Nut M10-6H	8	8
12	7555-8201128	45 3637 2946	Заглушка	Plug	2	2
13	75131-8201132	45 3644 5273	Кронштейн	Bracket	2	2
14	78211-6816042	45 3642 5962	Фиксатор	Latch	4	4
15	250508	45 9553 1054	Гайка М5-6Н	Nut M5-6H	8	8
16	252134	45 9816 6045	Шайба 6Т	Washer 6T	8	8
17	ВРЕИ 203621.008	45 9100 0001	Зеркало наружное ВРЕИ 203621.008 ТО	Outer mirror ВРЕИ 203621.008 TO	2	2

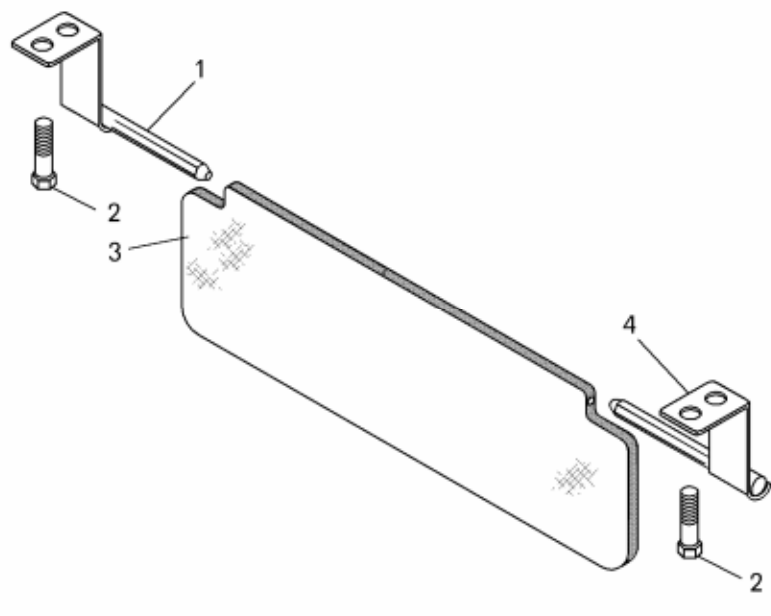


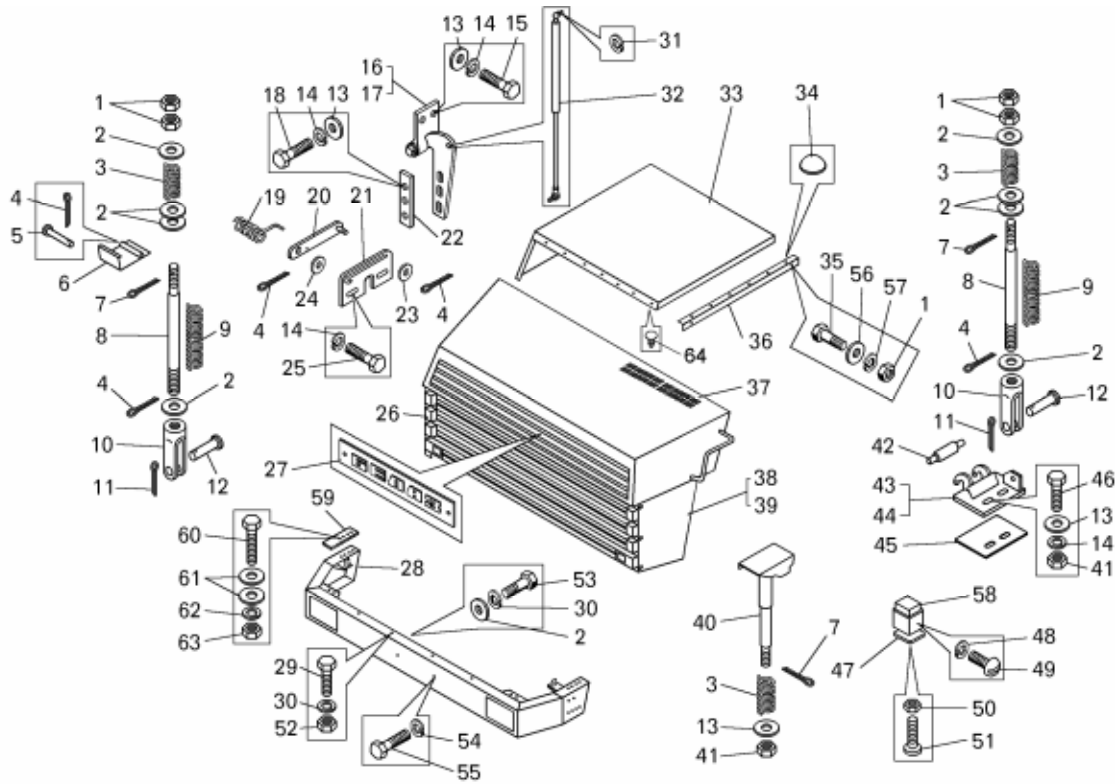
Рисунок 2.16.12 – Установка противосолнечного козырька  
Figure 2.16.12 – Mounting of sun visor

Т а б л и ц а 2.16.12 – Перечень сборочных единиц и деталей

T a b l e 2.16.12 – List of assembly units and parts

Номер позиции Pos. No	Обозначение Designation	Код ОКП OKP code	Наименование сборочных единиц, деталей Assembly units, parts		Количество Q-ty	
					7547	75473
1	7921-8204037	45 8631 2596	Кронштейн левый	Left bracket	1	1
2	201418	45 9346 1504	Болт	Bolt	2	2
3	64221-8204010	45 3427 6771	Козырек противосолнечный	Sun visor	1	1
4	7921-8204036	45 8631 2595	Кронштейн правый	Right bracket	1	1





**Рисунок 2.16.13 – Установка капотов**  
**Figure 2.16.13 – Mounting of hoods**

**Т а б л и ц а 2.16.13 – Перечень сборочных единиц и деталей**

**T a b l e 2.16.13 – List of assembly units and parts**

Номер позиции Pos. No	Обозначение Designation	Код ОКП OKP code	Наименование сборочных единиц, деталей Assembly units, parts		Количество Q-ty	
					7547	75473
1	250558	45 9553 1061	Гайка М14-6Н	Nut M14-6H	6	6
2	252047	45 9811 1260	Шайба 16	Washer 16	17	17
3	540-8402532	45 3613 3034	Пружина застёжки	Clasp spring	4	4
4	258038	45 9871 1049	Шплинт 3,2x16	Split-pin 3,2x16	4	4
5	260050	45 9862 1051	Палец 8x80	Finger 8x80	1	1
6	75406-8407170	45 3616 6088	Кронштейн фиксации бокового капота	Bracket of side hood hold	1	1
7	258039	45 9871 1050	Шплинт 3,2x20	Split-pin 3,2x20	6	6
8	75406-8407144	45 3616 5828	Ограничитель подъема бокового капота	Stopper of side hood raise	2	2
9	75406-8407158	45 3616 5833	Пружина ограничитель подъема капота	Spring of side hood raise stopper	2	2
10	200-3504055-Б	45 3414 1124	Вилка тяги	Link fork	2	2
11	258053	45 9871 1067	Шплинт 4x25	Split-pin 4x25	2	2
12	260088	45 9862 1083	Палец 12x38	Finger 12x38	2	2
13	252039	45 9811 1257	Шайба 10	Washer 10	28	28
14	252136	45 9816 6067	Шайба 10 ОТ	Washer 10 OT	22	22
15	201497	45 9346 1559	Болт М10x25	Bolt M10x25	4	4
16	75473-8407016	45 3611 4464	Петля	Hinge	1	1

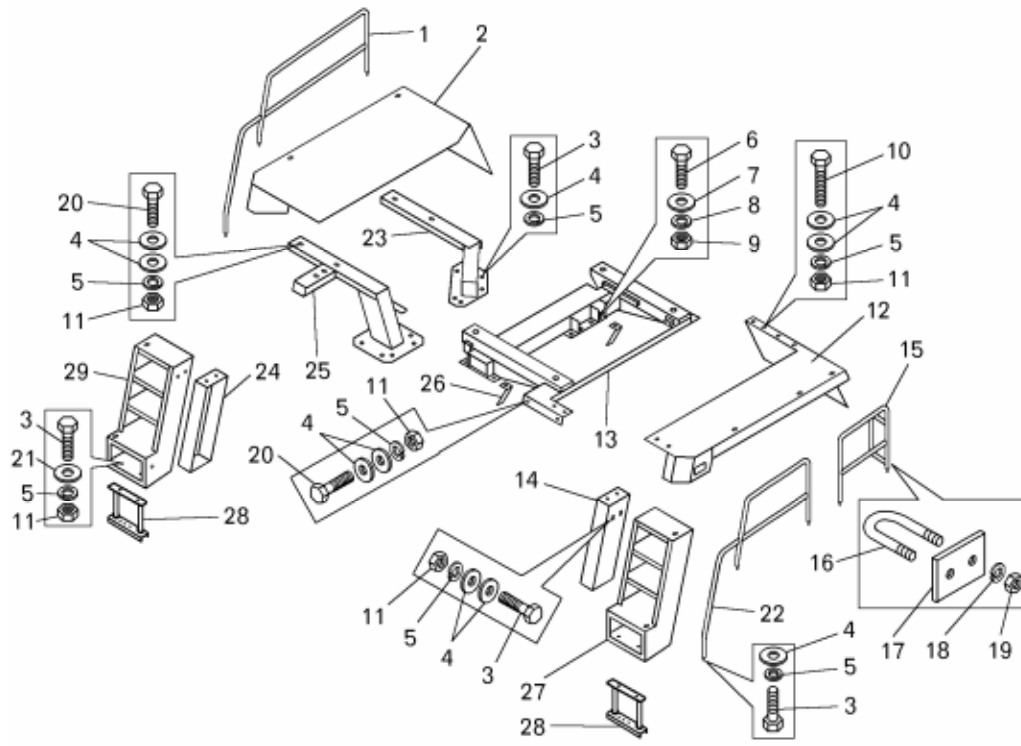
7547-3902090 КДС

Продолжение таблицы 2.16.13  
Continuation of Table 2.16.13

Номер позиции Pos. No	Обозначение Designation	Код ОКП OKP code	Наименование сборочных единиц, деталей Assembly units, parts		Количество Q-ty	
					7547	75473
17	75473-8407017	45 3611 4465	Петля	Hinge	1	1
18	201499	45 9346 1561	Болт М10х30	Bolt M10x30	12	12
19	75406-8402764	45 3616 8250	Пружина	Spring	1	1
20	75473-8407080	45 3611 4458	Пластина	Plate	1	--
21	75473-8407136	45 3611 4461	Пластина	Plate	1	1
22	75473-8407132	45 3611 4460	Пластина	Plate	4	4
23	252038	45 9811 1256	Шайба 8	Washer 8	1	1
24	252007	45 9811 1208	Шайба 12	Washer 12	1	1
25	201501	45 9346 1563	Болт М10х35	Bolt M10x35	2	2
26	754831-8401010-10	45 3611 4784	Облицовка радиатора	Facing of radiator	1	1
27	7522-8401140	45 3637 0756	Эмблема	Logo	1	--
27	74211-8401149	45 3632 4783	Эмблема	Logo	--	1
28	75473-2803010-10	45 3611 5050	Буфер	Buffer	1	--
28	754831-2803010	45 3611 2877	Буфер	Buffer	--	1
29	202119	45 9346 1688	Болт М16х40	Bolt M16x40	5	5
30	252139	45 9816 6070	Шайба 16 ОТ	Washer 16 OT	8	8
31	252135	45 9816 6046	Шайба 8 Т	Washer 8 T	18	18
32	11.8407010	45 3921 0112	Пружина газовая	Gas spring	2	--
32	11.6308010-15	45 3921 3886	Пружина газовая	Gas spring	--	2
33	7548D-8402412-10	45 3614 8138	Капот боковой	Side hood	1	1
34	500A-3507192	45 3525 0532	Заглушка	Plug	4	--
35	201587	45 9346 1641	Болт М14х35	Bolt M14x35	2	2
36	75406-8402182-10	45 3616 7696	Опора бокового капота	Support of side hood	1	1
37	75473-8402020	45 3613 8508	Панель капота верхняя	Upper hood panel	1	--
37	754831-8402020-10	45 3611 5026	Панель капота	Hood panel	--	1
38	75473-8402096	45 3611 4598	Панель капота	Hood panel	1	1
38	754831-8402096-20	45 3611 5030	Панель капота	Hood panel	--	1
39	75473-8402097	45 3611 4599	Панель капота	Hood panel	1	--
39	754831-8402097-20	45 3611 5031	Панель капота	Hood panel	--	1
40	540-8402500	45 3613 3030	Застежка капота	Hood lock	2	2
41	250512	45 9553 1057	Гайка М10-6Н	Nut M10-6H	6	6
42	75481-6106024	45 3614 6397	Палец петли	Finger of hinge	2	--
43	75406-8407030	45 3616 5822	Петля бокового капота	Hinge of side hood	1	1
44	75406-8407031	45 3616 5823	Петля бокового капота	Hinge of side hood	1	1
45	75406-8407038	45 3616 5824	Пластина регулировочная	Adjusting plate	6	6
46	200317	45 9326 1062	Болт М10х45	Bolt M10x45	4	4
47	754831-8405238	45 3611 2688	Пластина внутренняя	Inner plate	2	2
48	252130	45 9816 6042	Шайба 3Т	Washer 3T	2	2
49	220004	45 9432 1029	Винт М3х10	Screw M3x10	2	2
50	250508	45 9553 1054	Гайка М6-6Н	Nut M6-6H	2	2
51	373800	45 9958 2092	Винт М6х50	Screw M6x50	2	2
52	250560	45 9553 1063	Гайка М16-6Н	Nut M16-6H	5	5
53	202123	45 9346 1690	Болт М16х50	Bolt M16x50	3	3
54	252134	45 9816 6045	Шайба 6 ОТ	Washer 6 OT	2	2
55	201418	45 9346 1504	Болт М6х16	Bolt M6x16	2	2
56	252046	45 9811 1259	Шайба 14	Washer 14	2	2
57	252138	45 9816 6069	Шайба 14 ОТ	Washer 14 OT	2	2

Продолжение таблицы 2.16.13  
Continuation of Table 2.16.13

Номер позиции Pos. No	Обозначение Designation	Код ОКП OKP code	Наименование сборочных единиц, деталей Assembly units, parts		Количество Q-ty	
					7547	75473
58	540-8402451	45 3613 3021	Буфер бокового капота	Side hood buffer	2	2
59	754831-8403211	45 3611 3363	Пластина регулировочная	Adjusting plate	6	6
60	340022	45 9957 1011	Болт М12х45	Bolt M12x45	8	--
60	200367	45 9326 1110	Болт М12х45	Bolt M12x45	--	8
61	252045	45 9811 1258	Шайба 12	Washer 12	16	16
62	252137	45 9816 6068	Шайба 12 ОТ	Washer 12 OT	8	8
63	250514	45 9553 1059	Гайка М12-6Н	Nut M12-6H	8	8
64	212-8402036	45 3414 2427	Буфер капота	Hood buffer	21	21



**Рисунок 2.16.14 – Крылья и подножки**  
**Figure 2.16.14 – Fenders and footboards**

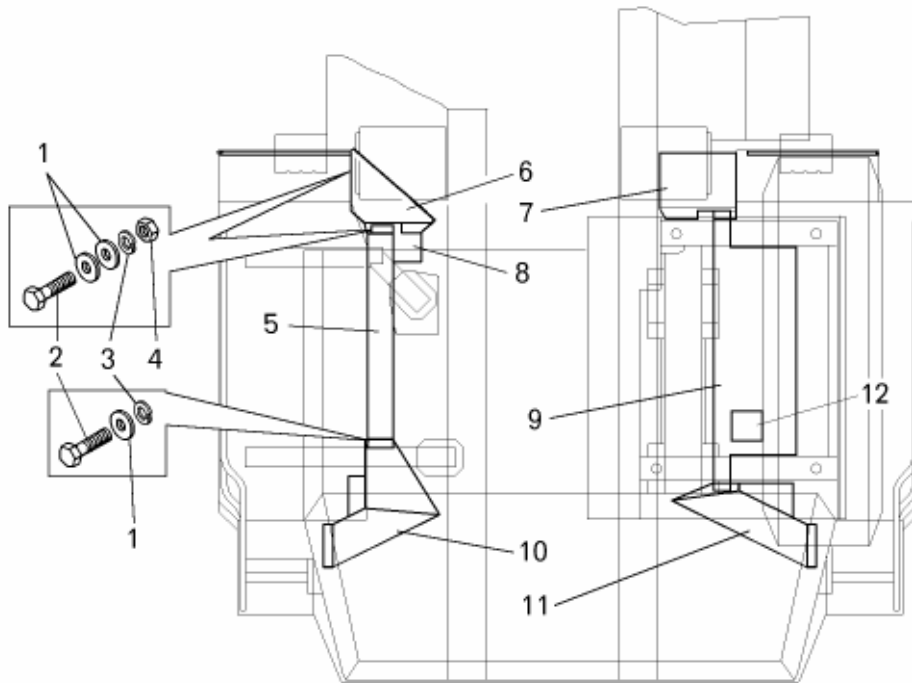
**Т а б л и ц а 2.16.14 – Перечень сборочных единиц и деталей**

**Table 2.16.14 – List of assembly units and parts**

Номер позиции Pos. No	Обозначение Designation	Код ОКП OKP code	Наименование сборочных единиц, деталей Assembly units, parts		Количество Q-ty	
					7547	75473
1	75473-8202210-20	45 3614 3648	Поручень правый	Right handhold	1	1
2	7547-8403010	45 3613 2262	Крыло правое	Right fender	1	1
3	201540	45 9346 1598	Болт	Bolt	37	37
4	252045	45 9811 1258	Шайба	Washer	63	63
5	252137	45 9816 6068	Шайба	Washer	34	34
6	202123	45 9346 1690	Болт	Bolt	8	8
7	252047	45 9811 1260	Шайба	Washer	22	22
8	252139	45 9816 6070	Шайба	Washer	10	10
9	250560	45 9553 1063	Гайка	Nut	10	10
10	340321	45 9957 1084	Болт	Bolt	4	4
11	250514	45 9553 1059	Гайка	Nut	14	14
12	75473-8403011-10	45 3611 5042	Крыло левое	Left fender	1	1
13	75406-8403151	45 3616 5721	Кронштейн крепления крыла левый	Left bracket of fender attachment	1	--
13	754831-8403151	45 3611 3006	Кронштейн крепления крыла левый	Left bracket of fender attachment	--	1
14	754831-8405211	45 3611 2984	Кронштейн подножки	Bracket of footboard	1	1
15	75473-8202221	45 3611 4437	Поручень левый задний	Left rear handhold	1	1
16	549С-8201158	45 3619 7107	Стяжка	Clamp	7	--
17	549С-8201098	45 3619 7108	Пластина	Plate	7	--
18	252135	45 9816 6046	Шайба	Washer	10	10
19	250510	45 9553 1055	Гайка	Nut	14	14

Продолжение таблицы 2.16.14  
Continuation of Table 2.16.14

Номер позиции Pos. No	Обозначение Designation	Код ОКП OKP code	Наименование сборочных единиц, деталей Assembly units, parts		Количество Q-ty	
					7547	75473
20	201543	45 9346 1601	Болт М12х38	Bolt M12x38	18	18
21	252007	45 9811 1208	Шайба 12	Washer 12	8	8
22	75473-8202211-30	45 3611 5049	Поручень левый передний	Left front handhold	1	1
23	7548А-8403670	45 3614 6130	Кронштейн крепления крыла задний правый	Right rear bracket of fender attachment	1	1
24	754831-8405210	45 3611 2983	Кронштейн подножки	Bracket of footboard	1	1
25	75483-8403150	45 3613 8718	Кронштейн крепления крыла правый	Right front bracket	1	--
26	75406-8403088	45 3616 5707	Кронштейн брызговика	Bracket of mud flap	2	2
25	754831-8403150	45 3611 3018	Кронштейн крепления крыла правый	Right front bracket	--	1
27	75473-8210011	45 3611 4427	Трап	Ladder	1	--
27	75473-8210011-10	45 3611 5729	Трап	Ladder	--	1
28	75473-8405010-10	45 3611 5413	Подножка	Footboard	2	2
29	75473-8210010	45 3611 4426	Трап	Ladder	1	--
29	75473-8210010-10	45 36115728	Трап	Ladder	--	1

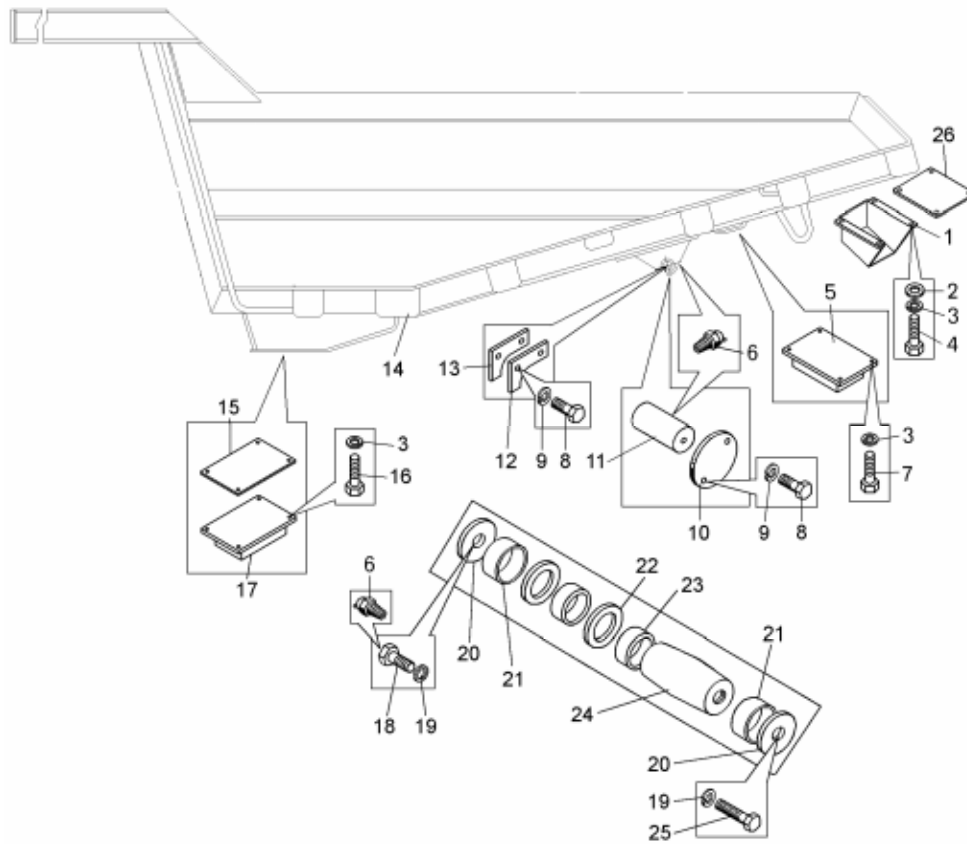


**Рисунок 2.16.15 – Установка брызговиков**  
**Figure 2.16.15 – Mounting of mud flaps**

**Т а б л и ц а 2.16.15 – Перечень сборочных единиц и деталей**

**Table 2.16.15 – List of assembly units and parts**

Номер позиции Pos. No	Обозначение Designation	Код ОКП OKP code	Наименование сборочных единиц, деталей Assembly units, parts		Количество Q-ty	
					7547	75473
1	342515	45 9957 6002	Шайба 8	Washer	58	58
2	201458	45 9346 1524	Болт М8х25	Bolt M8x25	33	33
3	252135	45 9816 6046	Шайба 8Т	Washer 8T	33	33
4	250510	45 9553 1055	Гайка М8-6Н	Nut M8-6H	25	25
5	75406-8403078-20	45 3616 8228	Брызговик средний правый	Right middle mud flap	1	1
6	75481-8403070-10	45 3614 8203	Брызговик задний правый	Right rear mud flap	1	1
7	75473-8403071-10	45 3611 2743	Брызговик задний левый	Left rear mud flap	1	1
8	75473-8403078	45 3611 2641	Брызговик	Mud flap	1	1
9	7547-8403019	45 3611 3765	Брызговик	Mud flap	1	1
10	75481-8403066	45 3614 5590	Брызговик передний правый	Right front mud flap	1	1
11	75481-8403067	45 3614 5591	Брызговик передний левый	Left front mud flap	1	1
12	7547-8403270	45 3611 3793	Крышка	Cover	1	1



**Рисунок 2.16.16 – Платформа**  
**Figure 2.16.16 – Body**

**Т а б л и ц а 2.16.16 – Перечень сборочных единиц и деталей**

**Table 2.16.16 – List of assembly units and parts**

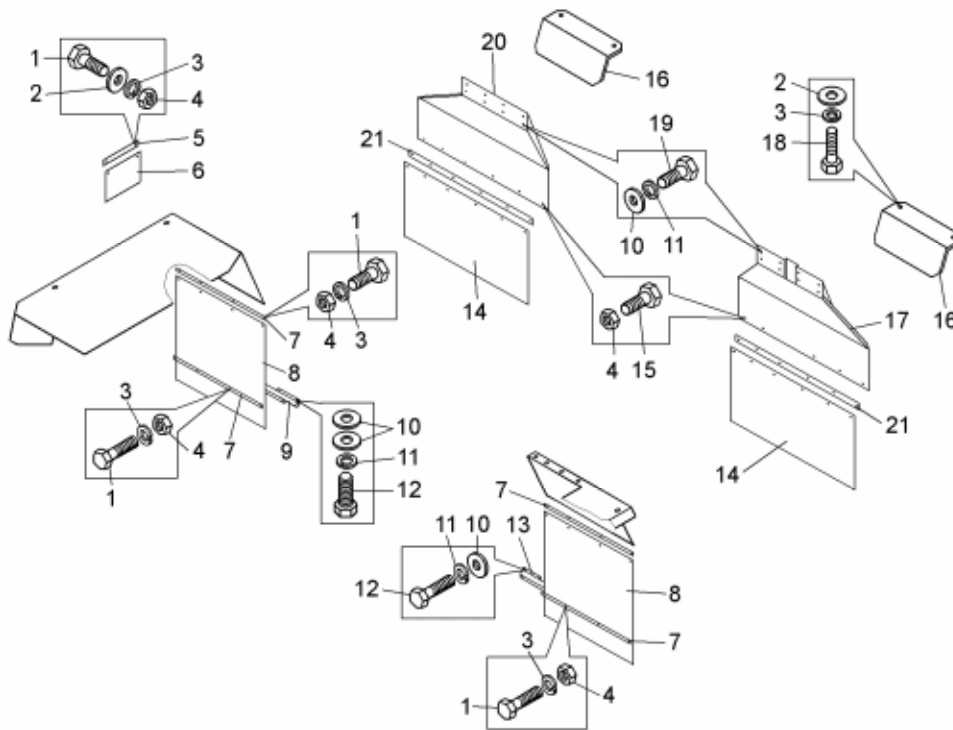
Номер позиции Pos. No	Обозначение Designation	Код ОКП OKP code	Наименование сборочных единиц, деталей Assembly units, parts		Количество Q-ty	
					7547	75473
1	7548A-8515200	45 3614 8737	Отражатель	Deflector	2	2
2	342522	45 9957 6007	Шайба 10	Washer 10	8	8
3	252136	45 9816 6067	Шайба 10 ОТ	Washer	28	28
4	201497	45 9346 1559	Болт М10х25	Bolt M10x25	8	8
5	540A-2909624-01	45 3616 0303	Буфер передний	Front buffer	1	1
6	1.3.Ц6Хр	45 9167 4008	Масленка	Greaser	4	4
7	201495	45 9346 1557	Болт М10х20	Bolt	4	4
8	202119	45 9346 1688	Болт М16х40	Bolt	8	8
9	252139	45 9816 6070	Шайба 16 ОТ	Washer	8	8
10	540A-8602034	45 3616 0611	Фланец	Flange	2	2
11	540A-8602031	45 3616 0610	Палец опоры платформы	Finger of body support	2	2
12	75473-8521092	45 3611 3597	Пластина	Plate	2	2
13	75473-8521094	45 3611 3596	Пластина	Plate	8	8
14	7547-8500010-30	45 3611 5556	Платформа	Body	1	-
14	75473-8500010-30	45 3611 5511	Платформа	Body	-	1
15	751906-8521844	45 3633 4867	Прокладка	Gasket	4	4
15	751906-8521845	45 3633 4868	Прокладка	Gasket	4	4
15	751906-8521846	45 3633 4869	Прокладка	Gasket	4	4
15	7520-8521808	45 3633 0017	Прокладка	Gasket	8	8

7547-3902090 КДС

Продолжение таблицы 2.16.16  
Continuation of Table 2.16.16

Номер позиции Pos. No	Обозначение Designation	Код ОКП OKP code	Наименование сборочных единиц, деталей Assembly units, parts		Количество Q-ty	
					7547	75473
15	7520-8521809	45 3633 4298	Прокладка	Gasket	4	4
16	201501	45 9346 1563	Болт М10х35	Bolt M10x35	16	16
17	7520-8521800	45 3633 0001	Амортизатор	Shock absorber	4	4
18	340748	45 9957 1147	Болт М24х60	Bolt M24x60	2	2
19	252143	45 9816 6054	Шайба 24Т	Washer 24T	4	4
20	7523-2919160	45 3637 1724	Пластина прижимная	Clamping plate	4	4
21	7523-2919158	45 3637 1723	Втулка распорная	Spacing bushing	4	4
22	540-2917454-12	45 3613 1476	Сальник	Gland	4	4
23	540-2917450	45 3613 1475	Втулка	Bushing	4	4
24	7523-2919078	45 3637 1722	Палец	Finger	2	2
25	7523-2919449	45 3637 1726	Болт специальный	Special bolt	2	2
26	7548А-8515336	45 3614 8741	Заглушка	Plug	1	1





**Рисунок 2.16.17 – Установка брызговиков на платформе**  
**Figure 2.16.17 – Mounting of mud flaps onto body**

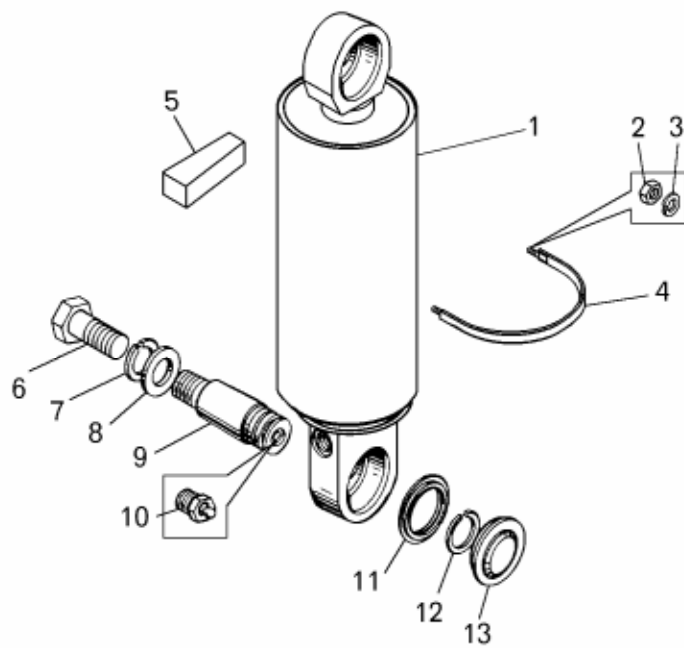
**Т а б л и ц а 2.16.17 – Перечень сборочных единиц и деталей**  
**Table 2.16.17 – List of assembly units and parts**

Номер позиции Pos. No	Обозначение Designation	Код ОКП OKP code	Наименование сборочных единиц, деталей Assembly units, parts		Количество Q-ty	
					7547	75473
1	201460	45 9346 1526	Болт М8х30	Bolt M8x30	18	18
2	342515	45 9957 6002	Шайба 8	Washer 8	6	6
3	252135	45 9816 6046	Шайба 8Т	Washer 8T	22	22
4	250510	45 9553 1055	Гайка М8-6Н	Nut M8-6H	33	33
5	75481-8403935	45 3614 8561	Усилитель	Amplifier	1	1
6	75481-8403966-01	45 3614 8621	Брызговик	Mud flap	1	1
7	75481-8403934	45 3614 5618	Усилитель	Amplifier	4	4
8	75481-8403904-01	45 3614 8622	Брызговик	Mud flap	2	2
9	75481-8403930	45 3614 6511	Кронштейн брызговика правый	Right bracket of mud flap	1	1
10	252039	45 9811 1257	Шайба 10	Washer 10	28	28
11	252136	45 9816 6067	Шайба 10 ОТ	Washer 10 OT	--	16
13	75481-8403931	45 3614 6512	Кронштейн брызговика левый	Left bracket of mud flap	1	1
14	75473-8511078	45 3611 6586	Брызговик	Mud flap	2	2
15	201457	45 9346 1523	Болт М8х22	Bolt M8x22	12	12
16	548A-8602168	45 3614 1045	Брызговик малый	Smaller mud flap	2	2
17	75473-8511013	45 3611 6592	Брызговик платформы левый	Left body mud flap	--	1
18	201454	45 9346 1520	Болт М8х15	Bolt M8x15	4	4
19	201495	45 9346 1557	Болт М10х20	Bolt M10x20	--	16
20	75473-8511012	45 3611 6591	Брызговик платформы правый	Right body mud flap	--	1
21	75473-8511027	45 3611 6596	Пластина	Plate	2	2



## **2.17 Опрокидывающий механизм**

### **2.17 Dumping mechanism**



**Рисунок 2.17.1 – Установка цилиндра опрокидывающего механизма**  
**Figure 2.17.1 – Mounting of dumping mechanism cylinder**

**Т а б л и ц а 2.17.1 – Перечень сборочных единиц и деталей**

**T a b l e 2.17.1 – List of assembly units and parts**

Номер позиции Pos. No	Обозначение Designation	Код ОКП OKP code	Наименование сборочных единиц, деталей Assembly units, parts		Количество Q-ty	
					7547	75473
1	75474-8603010	45 3611 6617	Цилиндр опрокидывающего механизма в состоянии установки	Dumping mechanism cylinder at mounting condition	2	2
2	250512	45 9553 1057	Гайка М10	Nut M10	4	4
3	252136	45 9816 6067	Шайба 10	Washer 10	4	4
4	540А-3513038	45 3616 0361	Хомут крепления	Fastening clamp	2	2
5	75481-8603534	45 3614 5789	Призма	Prism	2	2
6	340858	45 9951 1696	Болт	Bolt	2	2
7	252165	45 9816 6016	Шайба 30	Washer 30	2	2
8	7548-8603196	45 3613 6789	Упор	Thrust	2	2
9	7548-8603078	45 3613 6792	Палец	Finger	2	2
10	1.3.УХЛ1	45 9167 4008	Масленка	Greaser	2	2
11	540-2917454-12	45 3613 1476	Сальник	Gland	2	2
12	9590-8530684	45 9836 0041	Кольцо	Ring	2	2
13	548А-8603452	45 3614 4387	Крышка	Cover	2	2

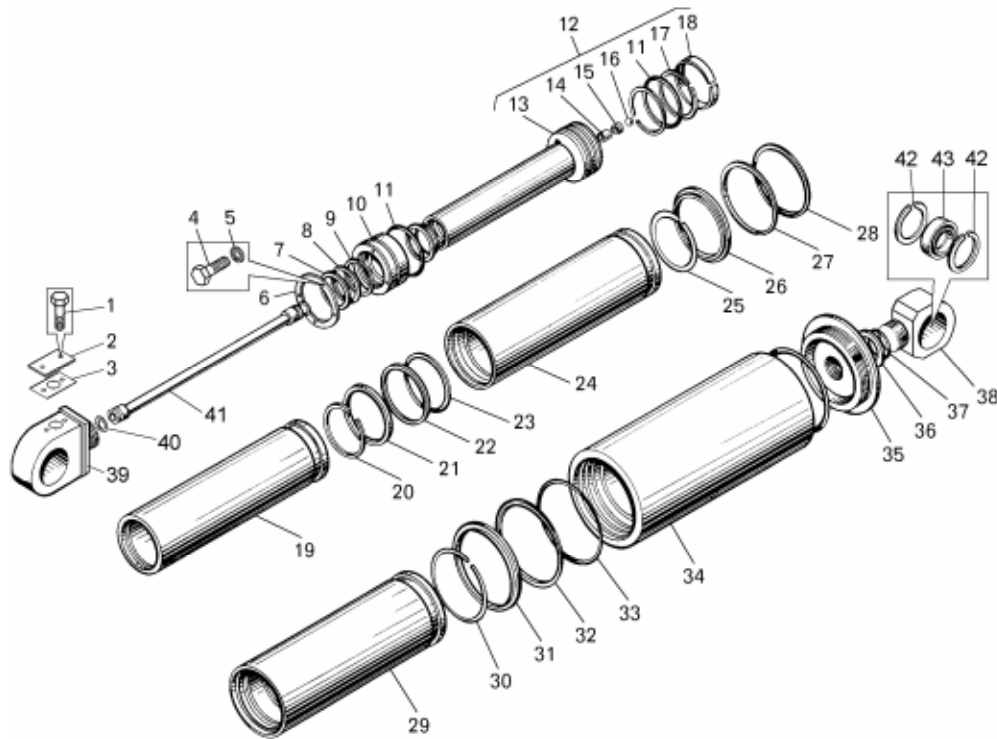


Рисунок 2.17.2 – Цилиндр опрокидывающего механизма  
Figure 2.17.2 – Cylinder of dumping mechanism

Т а б л и ц а 2.17.2 – Перечень сборочных единиц и деталей

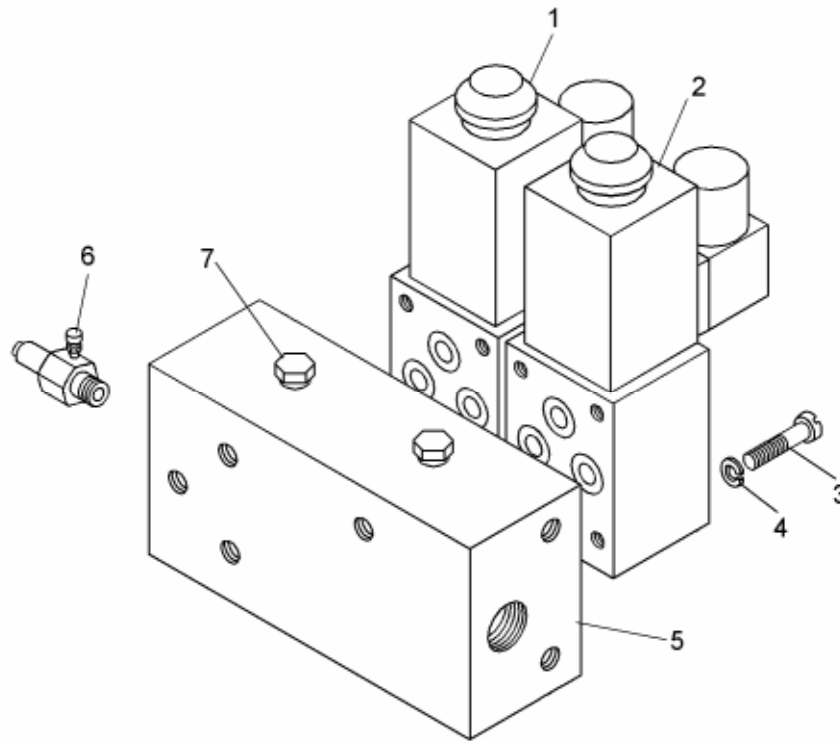
Table 2.17.2 – List of assembly units and parts

Номер позиции Pos. No	Обозначение Designation	Код ОКП OKP code	Наименование сборочных единиц, деталей Assembly units, parts		Количество Q-ty	
					7547	75473
1	201493	45 9346 1555	Болт М10х16	Bolt M10x16	4	4
2	75306-8606224	45 3624 9809	Пластина	Plate	2	2
3	75306-8606319	45 3624 9858	Прокладка	Gasket	2	2
4	201458	45 9346 1524	Болт М8х25	Bolt M8x25	4	4
5	252135	45 9816 6046	Шайба 8Т	Washer 8T	4	4
6	75405-8603083-10	45 3616 7873	Кольцо	Ring	1	1
7	540-8603517-10	45 3613 3275	Кольцо предохранительное	Safety ring	1	1
8	540-8603089	45 3613 3263	Шайба защитная	Protective washer	1	1
9	080-090-58-2-2	25 3111 3363	Кольцо	Ring	1	1
10	540-8603071-20	45 3613 3260	Втулка штока цилиндра	Bushing of cylinder rod	1	1
11	115-125-58-2-2	25 3111 3371	Кольцо	Ring	2	2
12	75405-8603043	45 3616 6061	Шток цилиндра в сборе.	Cylinder rod	1	1
13	75405-8603044	45 3616 6062	Шток с поршнем	Rod with piston	1	1
14	540-8603051-20	45 3613 5310	Толкатель	Pusher	1	1
15	540-8603050-10	45 3613 3256	Гнездо клапана	Valve seat	1	1
16	17,462-60+100	46 9116 9461	Шарик	Ball	1	1
17	7523-3429108	45 3637 0906	Шайба защитная	Protective washer	1	1
18	540-8603046-10	45 3613 3255	Кольцо направляющее	Guide ring	1	1
19	540-8603064-20	45 3613 3259	Труба цилиндра	Pipe of cylinder	1	1
20	540-8603086	45 3613 3262	Кольцо ограничительное	Stop ring	2	2

7547-3902090 КДС

Продолжение таблицы 2.17.2  
Continuation of Table 2.17.2

Номер позиции Pos. No	Обозначение Designation	Код ОКП OKP code	Наименование сборочных единиц, деталей Assembly units, parts		Количество Q-ty	
					7547	75473
21	540-8603546-10	45 3613 3277	Кольцо предохранительное	Safety ring	1	1
22	540-8603090	45 3613 3264	Шайба защитная	Protective washer	1	1
23	145-155-58-2-2	25 3111 3377	Кольцо	Ring	1	1
24	540-8603030-20	45 3613 3250	Трубка цилиндра	Pipe of cylinder	1	1
25	540-8603548	45 3613 3279	Кольцо ограничительное	Stop ring	1	1
26	540-8603569-10	45 3613 3280	Кольцо предохранительное	Safety ring	1	1
27	540-8603091	45 3613 3265	Шайба защитная	Protective washer	1	1
28	170-180-58-2-2	25 3111 3383	Кольцо	Ring	1	1
29	548-8603030	45 3614 0946	Труба цилиндра	Pipe of cylinder	1	1
30	548-8603570	45 3614 0959	Кольцо ограничительное	Stop ring	1	1
31	548-8603569	45 3614 0957	Кольцо предохранительное	Safety ring	1	1
32	548-8603090	45 3614 0948	Шайба защитная	Protective washer	1	1
33	200-215-85-2-2	25 3111 3454	Кольцо	Ring	2	2
34	548-8603014	45 3614 0945	Труба цилиндра	Pipe of cylinder	1	1
35	548-8603058	45 3614 0947	Крышка цилиндра	Cover of cylinder	1	1
36	540-8603126	45 3613 4014	Кольцо головки стопорное	Locking ring	1	1
37	056-062-36-2-3	25 3111 4169	Кольцо	Ring	2	2
38	9571-8603025-20	99 0000 2717	Головка цилиндра верхняя	Upper head of cylinder	1	1
39	540A-8603026	45 3616 4095	Головка цилиндра	Head of cylinder	1	1
40	027-032-30-2-2	25 3111 3106	Кольцо	Ring	2	2
41	540-8603100-20	45 3613 6788	Трубка цилиндра	Pipe of cylinder	1	1
42	6411-2907459	45 3631 0422	Кольцо стопорное	Locking ring	4	4
43	ШСЛ 60 К	46 4913 3539	Подшипник	Bearing	2	2



**Рисунок 2.17.3 – Блок гидрораспределителей управления**  
**Figure 2.17.3 – Unit of hydrodistributors of control**

**Т а б л и ц а 2.17.3 – Перечень сборочных единиц и деталей**  
**Table 2.17.3 – List of assembly units and parts**

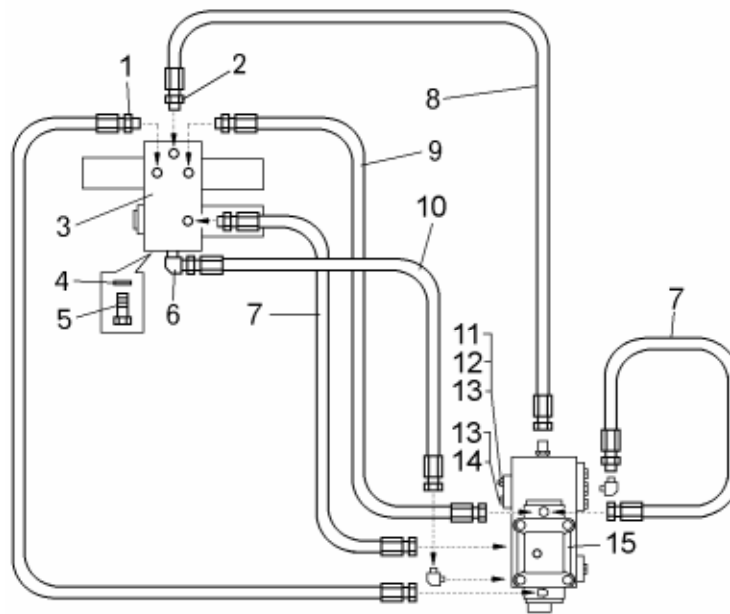
Номер позиции Pos. No	Обозначение Designation	Код ОКП OKP code	Наименование сборочных единиц, деталей Assembly units, parts		Количество Q-ty	
					7547	75473
1*	4WE6J6X/EG24N9C 4	45 3921 6324	Гидрораспределитель	Hydraulic distributor	1	1
2**	4WE6Y6X/EG24N9C 4	45 3921 6324	Гидрораспределитель	Hydraulic distributor	1	1
3	224615	45 9462 1097	Винт М5х55	Screw M5x55	8	8
4	252133	45 9816 6044	Шайба 5Т	Washer 5T	8	8
5	75474-8606422	45 3611 6357	Корпус	Body	1	1
6	75306-8609360	45 3626 0174	Клапан	Valve	1	1
7	262541	45 9932 1301	Пробка	Plug	2	2

\* -- допускается замена 4WE6J6X/EG24N9C4 на PFC3-6/3CE 34A Г24 У1

\*\* -- допускается замена 4WE6Y6X/EG24N9C4 на PFC3-6/3CE 574AE Г24 У1

\* -- substitution of 4WE6J6X/EG24N9C4 to PFC3-6/3CE 34A Г24 У1 is admissible

\*\* -- substitution of 4WE6Y6X/EG24N9C4 to PFC3-6/3CE 574AE Г24 У1 is admissible



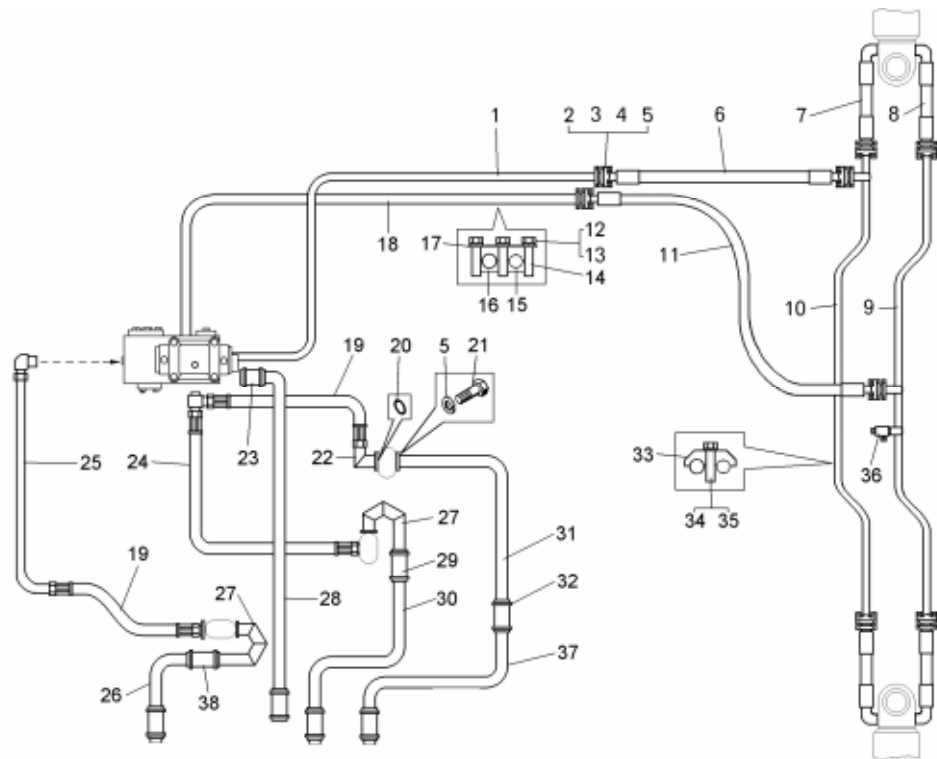
**Рисунок 2.17.4 – Трубопроводы управления опрокидывающим механизмом**  
**Figure 2.17.4 – Pipelines of dumping mechanism control**

**Т а б л и ц а 2.17.4 – Перечень сборочных единиц и деталей**

**Table 2.17.4 – List of assembly units and parts**

Номер позиции Pos. No	Обозначение Designation	Код ОКП OKP code	Наименование сборочных единиц, деталей Assembly units, parts		Количество Q-ty	
					7547	75473
1	379473	45 9981 8504	Ниппель	Nipple	2	2
2	344025	45 9981 1025	Ниппель	Nipple	2	2
3	75474-8606410	45 3611 6353	Блок управления	Control unit	1	1
4	252156	45 9816 6007	Шайба 10 Л	Washer 10 Л	2	2
5	201495	45 9346 1557	Болт М10х20	Bolt	2	2
6	344435	45 9981 6454	Угольник	Knee-piece	1	1
7	7513-8609680	45 3646 1208	Рукав высокого давления	Hose of high pressure	2	2
8	7513-8609690	45 3646 1210	Рукав высокого давления	Hose of high pressure	1	1
9	7513-8609686	45 3646 1209	Рукав высокого давления	Hose of high pressure	2	2
10	7555A-8609676	45 3634 8769	Рукав высокого давления	Hose of high pressure	1	1
11	341155	45 9957 3052	Шпилька М16х35	Stud M16x35	2	2
12	250560	45 9553 1063	Гайка М16-6Н	Nut M16-6H	2	2
13	252139	45 9816 6070	Шайба 16 ОТ	Washer 16 OT	3	3
14	202115	45 9346 6684	Болт М16х30	Bolt M16x30	1	1
15	75474-8607204	45 3611 6351	Панель управления	Control panel	1	1





**Рисунок 2.17.5 – Трубопроводы опрокидывающего механизма**  
**Figure 2.17.5 – Pipelines of dumping mechanism**

**Т а б л и ц а 2.17.5 – Перечень сборочных единиц и деталей**  
**Table 2.17.5 – List of assembly units and parts**

Номер позиции Pos. No	Обозначение Designation	Код ОКП OKP code	Наименование сборочных единиц, деталей Assembly units, parts		Количество Q-ty	
					7547	75473
1	75474-8609102	45 3611 6356	Труба	Pipe	1	1
2	7822-4617327	45 3642 5786	Прижим	Hold-down	24	24
3	034-040-36-2-2	25 3111 3152	Кольцо	Ring	12	12
4	341347	00 3413 4700	Винт М10х35	Screw M10x35	48	48
5	252136	45 9816 6067	Шайба 10 ОТ	Washer	72	72
6	78221-4617600	45 3642 5881	Рукав высокого давления	Hose of high pressure	1	1
7	78221-4617800	45 3642 5868	Рукав высокого давления	Hose of high pressure	2	2
8	7822-4617800	45 3642 5762	Рукав высокого давления	Hose of high pressure	2	2
9	75474-8609258	45 3611 6354	Труба	Pipe	1	1
10	75474-8609121	45 3611 6306	Труба	Pipe	1	1
11	7822-4617810	45 3642 5763	Рукав высокого давления	Hose of high pressure	1	1
12	250510	45 9553 1055	Гайка	Nut	3	3
13	252135	45 9816 6046	Шайба 8Т	Washer	3	3
14	341037	45 9957 3021	Шпилька М8х55	Pin	3	3
15	75131-3408254	45 3644 4330	Вкладыш	Insert	2	2
16	75131-3408224	45 3644 4328	Вкладыш	Insert	2	2
17	75131-3408259	45 3644 4336	Пластина	Plate	1	1
18	75474-8609076	45 3611 6355	Труба	Pipe	1	1
19	75405-8609380	45 3616 7012	Рукав высокого давления	Hose of high pressure	2	2
20	040-045-30-2-3	25 3111 4115	Кольцо	Ring	6	6
21	201499	45 9346 1561	Болт М10х30	Bolt	24	24
22	7548-8609010	45 3613 5268	Фланец	Flange	3	3

7547-3902090 КДС

Продолжение таблицы 2.17.5  
Continuation of Table 2.17.5

Номер позиции Pos. No	Обозначение Designation	Код ОКП OKP code	Наименование сборочных единиц, деталей Assembly units, parts		Количество Q-ty	
					7547	75473
23	548A-8609034	45 3614 2035	Рукав всасывающий	Suction hose	5	5
24	75485-8609380	45 3613 9801	Рукав высокого давления	Hose of high pressure	1	1
25	7548-8609120-10	45 3613 6675	Труба	Pipe	1	1
26	75481-8609522	45 3614 7532	Труба всасывающая	Suction pipe	1	1
27	7548-8609500-01	45 3613 7076	Труба всасывающая	Suction pipe	2	2
28	75481-8609162	45 3614 7541	Труба сливная	Drain pipe	1	1
29	548A-8609265	45 3614 1034	Рукав всасывающий	Suction hose	2	2
30	75481-8609510	45 3614 7540	Труба всасывающая	Suction pipe	1	1
31	548A-8609037-30	45 3614 7551	Труба всасывающая	Suction pipe	1	1
32	549-8609640	45 3619 7154	Хомут	Clamp	16	16
33	7547-8609316-10	45 3611 4717	Прижим	Hold-down	2	2
34	201549	45 9346 1605	Болт М12х55	Bolt M12x55	2	2
35	252137	45 9816 6068	Шайба 12 ОТ	Washer 12	2	2
36	74306-8609360	45 3626 5159	Клапан	Valve	1	1
37	7548-8609522-10	45 3613 6483	Труба всасывающая	Suction pipe	1	1
38	540-8609028	45 3613 3372	Рукав всасывающий	Suction hose	1	1

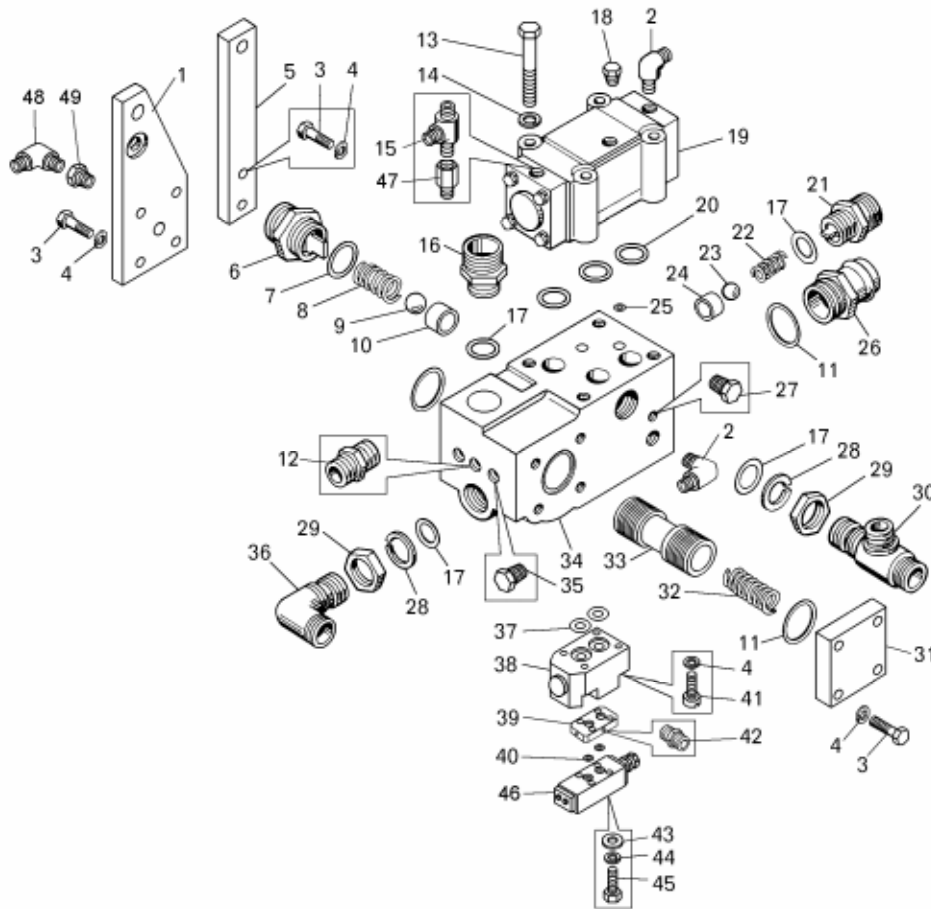


Рисунок 2.17.6 – Панель управления  
Figure 2.17.6 – Control board

Т а б л и ц а 2.17.6 – Перечень сборочных единиц и деталей

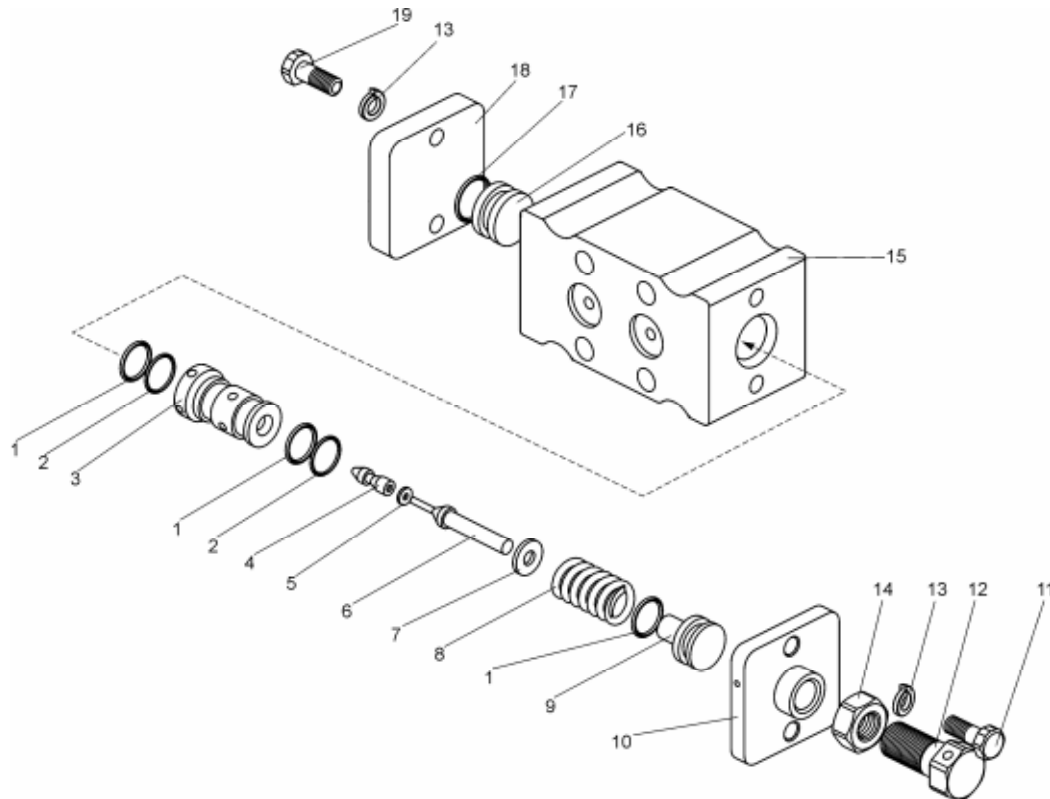
Table 2.17.6 – List of assembly units and parts

Номер позиции Pos. No	Обозначение Designation	Код ОКП OKP code	Наименование сборочных единиц, деталей Assembly units, parts		Количество Q-ty	
					7547	75473
1	548A-8607208-10	45 3614 4585	Кронштейн панели передний	Front bracket of board	1	1
2	344435	45 9981 6454	Угольник	Knee-piece	2	2
3	201499	45 9346 1561	Болт	Bolt	10	10
4	252136	45 9816 6067	Шайба	Washer	14	14
5	548A-8607209-10	45 3614 4586	Кронштейн панели задний	Rear bracket of board	1	1
6	548A-8607280	45 3614 3534	Штуцер	Connecting pipe	1	1
7	035-040-30-2-2	25 3111 3112	Кольцо	Ring	1	1
8	527-8604052	45 3611 0316	Пружина обратного клапана	Check valve spring	1	1
9	26,988-60+150	46 9196 1661	Шарик	Ball	1	1
10	75485-8607216	45 3613 7971	Седло	Seat	1	1
11	040-045-30-2-2	25 3111 3115	Кольцо	Ring	3	3
12	342661	45 9981 6341	Штуцер	Connecting pipe	1	1
13	340321	45 9957 1084	Болт	Bolt	4	4
14	252137	45 9816 6068	Шайба	Washer	4	4
15	344183	45 9981 6354	Тройник	Tee	1	1
16	344837	45 9981 6853	Штуцер	Connecting pipe	1	1

7547-3902090 КДС

Продолжение таблицы 2.17.6  
Continuation of Table 2.17.6

Номер позиции Pos. No	Обозначение Designation	Код ОКП OKP code	Наименование сборочных единиц, деталей Assembly units, parts		Количество Q-ty	
					7547	75473
17	027-032-30-2-2	25 3111 3106	Кольцо	Ring	4	4
18	262542	45 9932 1302	Пробка	Plug	1	1
19	540-8607010-02	45 3613 3500	Кран управления	Control cock	1	1
20	025-030-30-2-2	25 3111 3105	Кольцо	Ring	4	4
21	548A-8607281	45 3614 3533	Штуцер	Connecting pipe	1	1
22	540-8608251	45 3613 3364	Пружина	Spring	1	1
23	17,462-60±100	46 9196 9461	Шарик	Ball	1	1
24	75485-8607214	45 3613 7970	Седло	Seat	1	1
25	008-012-25-2-2	25 3111 3055	Кольцо	Ring	1	1
26	548A-8607290	45 3614 3535	Патрубок сливной	Drain branch-pipe	1	1
27	262541	45 9932 1301	Пробка	Plug	4	4
28	549A-3408049	45 3619 0002	Шайба защитная	Protective washer	2	2
29	549A-3408048	45 3619 0003	Контргайка	Lock nut	2	2
30	548A-8609090	45 3614 3283	Тройник	Tee	1	1
31	548A-8607211-10	45 3614 4587	Крышка блока	Cover of block	1	1
32	540-8607136	45 3613 3324	Пружина клапана	Valve spring	1	1
33	540-8607156-20	45 3613 7427	Золотник	Spool valve	1	1
34	75474-8607238	45 3611 6349	Блок панели управления	Block of control board	1	1
35	262543	45 9932 1303	Пробка	Plug	2	2
36	344155	45 9981 6277	Угольник	Knee-piece	1	1
37	021-025-25-2-2	25 3111 3069	Кольцо	Ring	2	2
38	78211-4617100	45 3642 4469	Клапан предохранительный в сборе	Safety valve	1	1
39	78211-4612217	45 3642 3770	Плита переходная	Adapting plate	1	1
40	010-014-25-2-2	25 3111 3057	Кольцо	Ring	3	3
41	341346	00 3413 4600	Винт М10х45	Screw M10x45	4	4
42	379473	45 9981 8504	Ниппель конечный	End nipple	1	1
43	252005	45 9811 1206	Шайба 8	Washer 8	4	4
44	252155	45 9816 6006	Шайба 8Л	Washer 8Л	4	4
45	201469	45 9346 1533	Болт М8х55	Bolt M8x55	4	4
46	7820-4603100	45 3642 2130	Клапан вспомогательный	Auxiliary valve	1	1
47	7806-1712916	45 3729 2202	Переходник	Adapter	1	1
48	344442	45 9981 1472	Угольник	Knee-piece	1	1
49	344860	45 9981 6917	Штуцер	Connecting pipe	1	1



**Рисунок 2.17.7 – Клапан вспомогательный**  
**Figure 2.17.7 – Auxiliary valve**

**Т а б л и ц а 2.17.7 – Перечень сборочных единиц и деталей**  
**Table 2.17.7 – List of assembly units and parts**

Номер позиции Pos. No	Обозначение Designation	Код ОКП OKP code	Наименование сборочных единиц, деталей Assembly units, parts		Количество Q-ty	
					7547	75473
1	012-016-25-2-2	25 3111 3059	Кольцо	Ring	3	3
2	ТО-41-3515142	45 3642 0490	Кольцо защитное	Protective ring	2	2
3	7820-3515148	45 3652 1964	Седло	Seat	1	1
4	ТО-41-3515146	45 3642 0494	Стержень	Stem	1	1
5	003-005-14-2-2	25 3111 3001	Кольцо	Ring	2	2
6	ТО-41-3515144	45 3642 0492	Клапан настройки	Adjustment valve	1	1
7	ТО-41-3515147	45 3642 0495	Шайба	Washer	1	1
8	ТО-41-3515151	45 3642 0498	Пружина клапана	Valve spring	1	1
9	ТО-41-3515149	45 3642 0497	Поршень	Piston	1	1
10	7820-4603104-10	45 3642 6752	Крышка пружины	Cover of spring	1	1
11	201418	45 9346 1504	Болт	Bolt	2	2
12	206538	45 9336 1557	Болт	Bolt	1	1
13	252134	45 9816 6045	Шайба	Washer	4	4
14	250512	45 9553 1057	Гайка	Nut	1	1
15	7820-4603102	45 3642 2131	Корпус	Body	1	1
16	7820-3515152	45 3642 2009	Заглушка	Plug	1	1
17	014-018-25-2-2	25 3111 3062	Кольцо	Ring	1	1
18	7820-4603106	45 3642 2133	Крышка	Cover	1	1
19	201420	45 9346 1506	Болт	Bolt	2	2

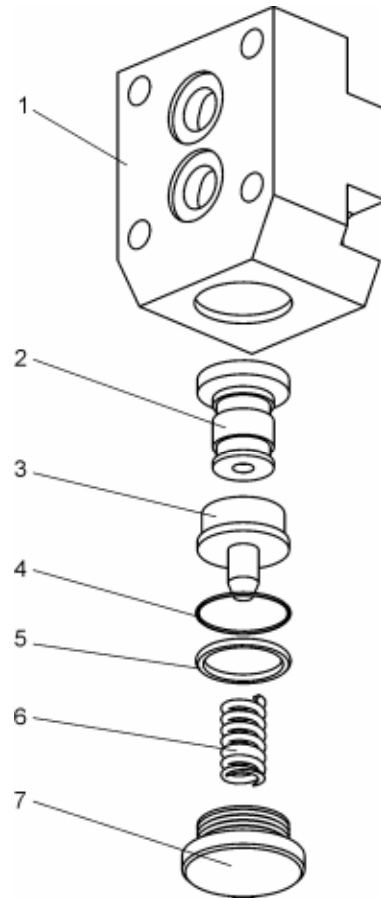


Рисунок 2.17.8 – Клапан предохранительный  
Figure 2.17.8 – Safety valve

Т а б л и ц а 2.17.8 – Перечень сборочных единиц и деталей

Table 2.17.8 – List of assembly units and parts

Номер позиции Pos. No	Обозначение Designation	Код ОКП OKP code	Наименование сборочных единиц, деталей Assembly units, parts		Количество Q-ty	
					7547	75473
1	78211-4617107	45 3642 4470	Корпус	Body	1	1
2	78211-4617114	45 3642 4471	Седло	Seat	1	1
3	78211-4617122	45 3642 4473	Клапан	Valve	1	1
4	78211-4617128	45 3642 4473	Кольцо защитное	Protective ring	1	1
5	027-032-30-2-2	25 3111 3106	Кольцо	Ring	1	1
6	78211-4617119	45 3642 4522	Пружина	Spring	1	1
7	78211-4617132	45 3642 4475	Крышка	Cover	1	1

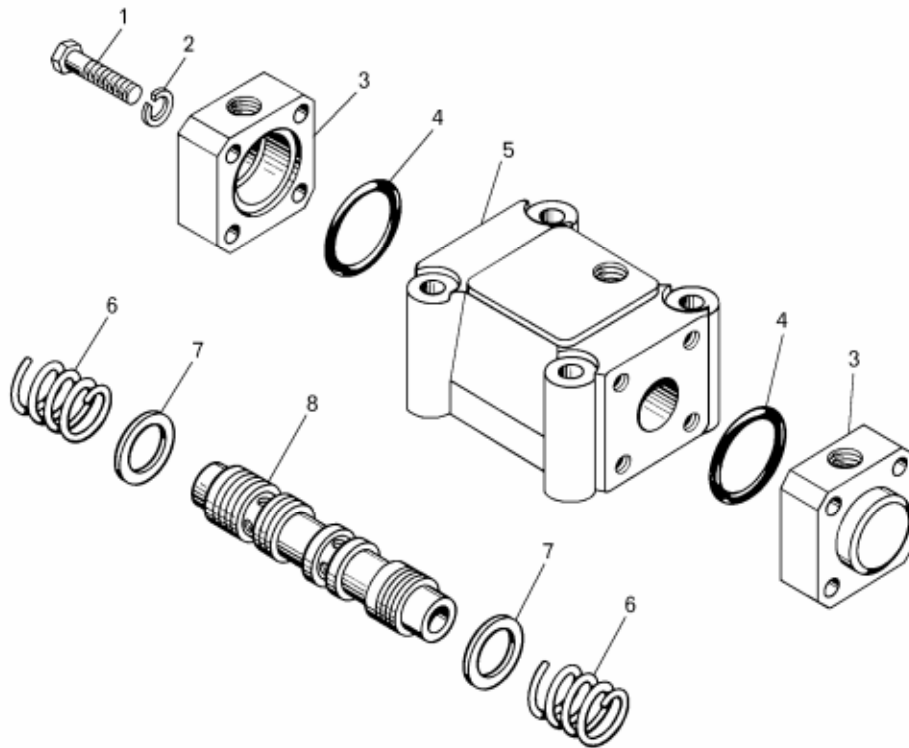
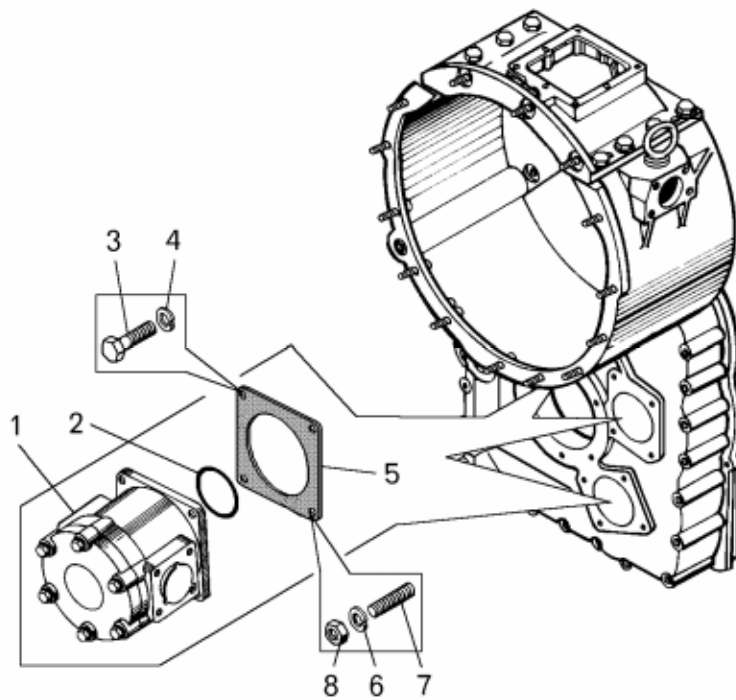


Рисунок 2.17.9 – Кран управления  
Figure 2.17.9 – Control cock

Т а б л и ц а 2.17.9 – Перечень сборочных единиц и деталей

T a b l e 2.17.9 – List of assembly units and parts

Номер позиции Pos. No	Обозначение Designation	Код ОКП OKP code	Наименование сборочных единиц, деталей Assembly units, parts		Количество Q-ty	
					7547	75473
1	200317	45 9326 1062	Болт	Bolt	8	8
2	252136	45 9816 6067	Шайба	Washer	8	8
3	540-8607026	45 3613 3312	Крышка	Cover	2	2
4	045-050-30-2-2	25 3111 3117	Кольцо	Ring	2	2
5	540А-8607016-10	45 3616 4570	Корпус	Body	1	1
6	540-8607028	45 3613 3502	Пружина	Spring	2	2
7	540-8607032	45 3613 3504	Шайба	Washer	2	2
8	540-8607020-11	45 3613 7094	Золотник	Spool valve	1	1



**Рисунок 2.17.10 – Установка насосов**  
**Figure 2.17.10 – Mounting of pumps**

**Т а б л и ц а 2.17.10 – Перечень сборочных единиц и деталей**

**Table 2.17.10 – List of assembly units and parts**

Номер позиции Pos. No	Обозначение Designation	Код ОКП OKP code	Наименование сборочных единиц, деталей Assembly units, parts		Количество Q-ty	
					7547	75473
1	НШ50М-4	41 5111 0005	Насос	Pump	3	3
2	549А-4202179	45 3619 2949	Кольцо	Ring	3	3
3	201499	45 9346 1561	Болт М10х30	Bolt M10x30	6	6
4	252136	45 9816 6067	Шайба 10ОТ	Washer 10 OT	6	6
5	530-3406018	45 3611 0187	Прокладка	Gasket	6	6
6	341003	45 9957 3002	Шпилька	Pin	6	6
7	252156	45 9816 6007	Шайба 10Л	Washer 10Л	6	6
8	250512	45 9553 1057	Гайка	Nut	6	6



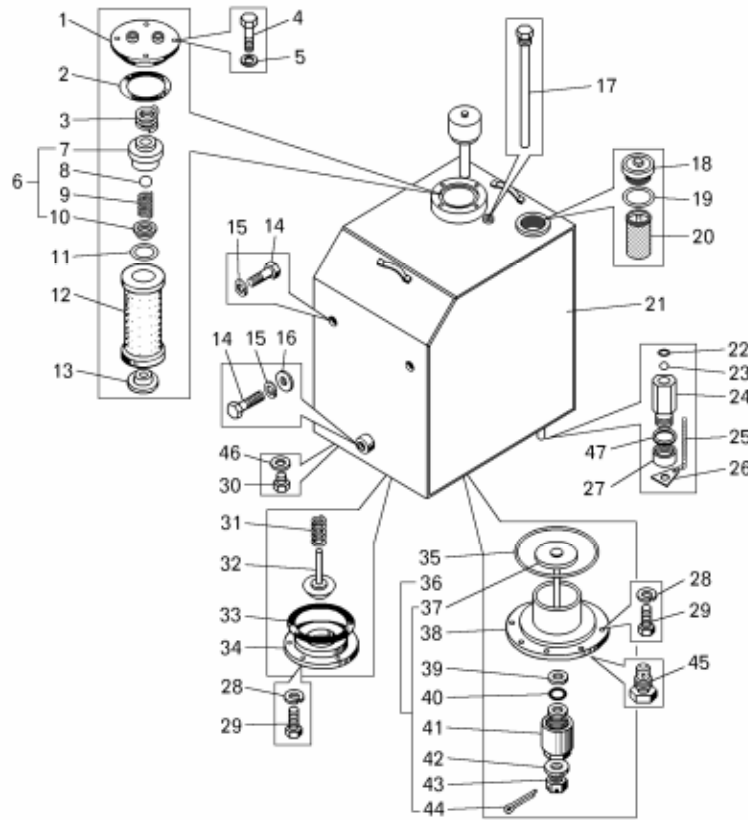


Рисунок 2.17.11 – Масляный бак  
Figure 2.17.11 – Oil tank

Т а б л и ц а 2.17.11 – Перечень сборочных единиц и деталей

Table 2.17.11 – List of assembly units and parts

Номер позиции Pos. No	Обозначение Designation	Код ОКП OKP code	Наименование сборочных единиц, деталей Assembly units, parts		Количество Q-ty	
					7547	75473
1	78481-8608125-10	45 3614 9112	Крышка фильтра	Filter cover	1	1
2	120-130-58-2-2	25 3111 3372	Кольцо	Ring	1	1
3	540-8608252	45 3613 3365	Пружина	Spring	1	1
4	201538	45 9346 1596	Болт	Bolt	4	4
5	252137	45 9816 6068	Шайба	Washer	4	4
6	540A-8608440	45 3616 4584	Клапан	Valve	1	1
7	540A-8608248-10	45 3616 5156	Корпус	Body	1	1
8	17,462-60+100	46 9116 9461	Шарик	Ball	1	1
9	540-8608251	45 3613 3364	Пружина	Spring	1	1
10	540-8608276	45 3613 3370	Кольцо	Ring	1	1
11	056-062-36-2-2	25 3111 3169	Кольцо	Ring	1	1
12	631B-1-19УХЛ2	45 3921 2666	Элемент фильтрующий	Filtering element	1	1
13	549-8608647	45 3619 6840	Уплотнитель	Sealant	1	1
14	202115	45 9346 1684	Болт	Bolt	3	3
15	252139	45 9816 6070	Шайба	Washer	3	3
16	252047	45 9811 1260	Шайба	Washer	1	1
17	540A-8608214	45 3616 1643	Указатель уровня масла	Oil level detector	1	1
18	540-1304118	45 3613 0549	Пробка	Plug	1	1

7547-3902090 КДС

Продолжение таблицы 2.17.11  
Continuation of Table 2.17.11

Номер позиции Pos. No	Обозначение Designation	Код ОКП OKP code	Наименование сборочных единиц, деталей Assembly units, parts		Количество Q-ty	
					7547	75473
19	540-1304090-01	45 3613 0548	Прокладка	Gasket	1	1
20	527-8608157	45 3611 0327	Корпус фильтра с сеткой	Body of filter with grid	1	1
21	75481-8608014-10	45 3614 6949	Корпус масляного бака	Body of oil tank	1	1
22	030-035-30-2-2	25 3111 3108	Кольцо	Ring	1	1
23	22,225-60+150	46 9116 0561	Шарик	Ball	1	1
24	7513-8608400	45 3641 4472	Ниппель	Nipple	1	1
25	75213-8608750	45 3627 5953	Цепочка	Chain	1	1
26	75213-8608259	45 3627 5952	Пластина	Plate	1	1
27	7513-8608422	45 3641 4475	Крышка	Cover	1	1
28	252135	45 9816 6046	Шайба	Washer	18	18
29	201456	45 9346 1522	Болт	Bolt	18	18
30	75131-8608900	45 3644 3353	Пробка магнитная М42х2	Magnetic plug M42x2	1	1
31	527-8604052	45 3611 0316	Пружина	Spring	1	1
32	75211-8608440	45 3627 5796	Клапан	Valve	1	1
33	070-075-30-2-2	25 3111 4128	Кольцо	Ring	1	1
34	549-8608770	45 3619 5219	Фланец	Flange	1	1
35	385-400-85-2-2	25 3111 3482	Кольцо	Ring	1	1
36	75481-8608600	45 3614 6948	Заслонка	Damper	1	1
37	78202-4615101	45 3642 4236	Заслонка	Damper	1	1
38	75481-8608620-10	45 3614 9066	Крышка	Cover	1	1
39	549А-2907263	45 3619 0216	Шайба защитная гильзы	Protective washer of sleeve	2	2
40	020-025-30-2-2	25 3111 3101	Кольцо	Ring	1	1
41	549-8608760	45 3619 5220	Колпак	Cap	1	1
42	252016	45 9811 1209	Шайба	Washer	1	1
43	374625	45 9558 4104	Гайка	Nut	1	1
44	258042	45 9871 1053	Шплинт	Split-pin	1	1
45	549А-1101264	45 3619 0005	Пробка сливного крана	Plug of drain cock	1	1
46	040-045-30-2-2	25 3111 3115	Кольцо	Ring	1	1
47	7513-8608418	45 3641 4473	Прокладка	Gasket	1	1

**3 ПОДШИПНИКИ**  
**3 BEARINGS**

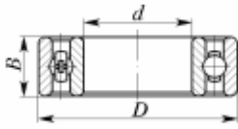
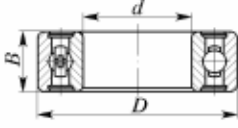
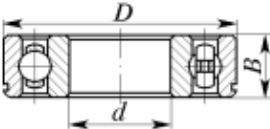
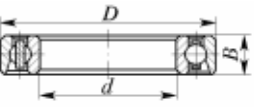
7547-3902090 КДС

Обозначение применяемых на самосвале подшипников, их геометрические размеры и количество на изделие приведены в таблице 3.1

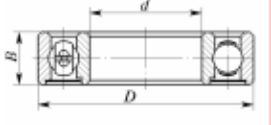
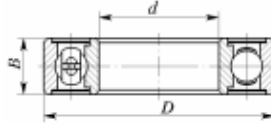
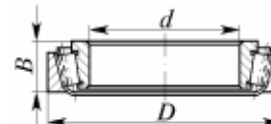
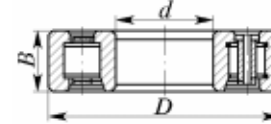
Designation of bearings used on dump truck, their geometrical dimensions and quantity per one truck are listed in Table 3.1

Т а б л и ц а 3.1 – Подшипники

Table 3.1 – Bearings

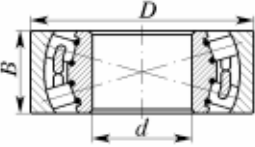
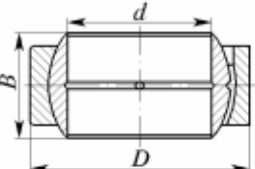
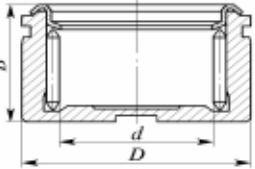
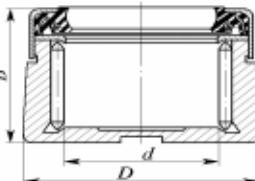
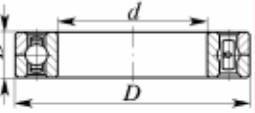
Тип подшипника Bearing type	Обозначение Designation	Размеры Dimensions, mm			Кол-во на изделие БелАЗ Q-ty per one BelAZ		Номер рисунок Fig. No.	Позиция на рисунок Pos. at fig.
		d	D	B	7547	75473		
Шарикоподшипник радиальный однорядный Radial ball bearing, of single- row type  	110А	50	80	16	1	--	2.1.10	48
	6-116Л	80	125	22	1	1	2.5.8	2
					6	6	2.5.12	8
					12	12	2.5.13	8
					2	2	2.5.14	4
	307	35	80	21	2	2	2.4.11	18
					2	--	2.4.12	15
	210АК	50	90	20	6	6	2.5.6	6
					2	2	2.5.18	20
2					2	2.5.42	24	
1000906	30	47	9	2	2	2.12.2	7	
6-1000912Л	60	85	13	1	--	2.1.10	23	
Шарикоподшипник радиальный однорядный с двусторонним уплотнением Radial ball bearing, of single- row type with both sides seals  	70-180203АК1С9	17	40	12	1	-	2.1.10	29
	76-180306КС	30	72	19	1	--	2.1.9	15
Шарикоподшипник радиаль- ный однорядный с канавкой на наружном кольце Radial ball bearing, of single- row type with groove on external ring  	50316	80	170	39	1	1	2.5.12	3
	50416	80	200	48	1	1	2.5.14	11
Шарикоподшипник радиально- упорный однорядный со ско- сом на наружном кольце Radial thrust ball bearing, of single-row type with cant on ex- ternal ring  	46320Л	100	215	47	1	1	2.7.5	5
	66322ЛУ	110	240	50	1	1	2.7.5	8

Продолжение таблицы 3.1  
Continuation of table 3.1

Тип подшипника Bearing type	Обозначение Designation	Размеры Dimensions, mm			Кол-во на изделие БелАЗ Q-ty per one BelAZ		Номер рисунка Fig. No.	Позиция на рисунке Pos. at fig.
		d	D	B	7547	75473		
Шарикоподшипник радиальный однорядный с одной защитной шайбой Radial ball bearing of single-row type with one protective washer 	60305	25	62	17	1	--	2.1.9	3
Шарикоподшипник радиальный однорядный с двумя защитными шайбами Radial ball bearing of single-row type with two protective washers 	80105	25	47	12	1	1	2.12.1	12
	80210AK	50	90	20	1	--	2.1.10	15
Роликоподшипник конический однорядный Taper roller bearing of single-row type 	7312A	60	130	33,5	3	3	2.5.41	14
					1	1	2.5.42	6
	7524M	120	215	61,5	2	2	2.7.6	1
	7612HA	60	130	48,5	1	1	2.5.41	16
					1	1	2.5.42	9
	7618A	90	190	67,5	--	1	2.10.4	1
	7624A	120	260	90,5	1	1	2.10.4	3
					--	1		3
	2007144M	220	340	72	2	-	2.7.8	1
-					2	2.7.9	3	
2007148	240	360	72	2	-	2.7.8	1	
				-	2	2.7.9	1	
Роликоподшипник радиальный с короткими цилиндрическими роликами Radial roller bearing, with short cylindrical rollers 	12316KM	80	170	39	1	1	2.5.12	15
					2	2	2.5.13	4
					1	1	2.5.14	19
	2324M	120	260	55	1	1	2.7.5	10
	32418M	90	225	54	1	1	2.7.5	2
	42412Л2	60	150	35	12	12	2.7.7	6
70 32605KM	25	62	24	4	4	2.5.4	12	

7547-3902090 КДС

Продолжение таблицы 3.1  
Continuation of table 3.1

Тип подшипника Bearing type	Обозначение Designation	Размеры Dimensions, mm			Кол-во на изделие БелАЗ Q-ty per one BelAZ		Номер рисунка Fig. No.	Позиция на рисунке Pos. at fig.
		D	d	B	7547	75473		
Роликоподшипник радиальный сферический двухрядный Radial spherical roller bearing, of two-row type  	53614H	70	150	51	2	2	2.5.13	17
Подшипник шарнирный Hinge bearing  	ШСЛ-60К	60	90	44	12	12	2.9.2	17
					8	8	2.9.3	3
					6	6	2.9.4	9
					2	2	2.17.2	43
	ШСЛ-60	60	90	44	1	1	2.9.4	3
Роликоподшипник игльчатый однорядный Needle roller bearing, of single- row type  	704902К6УС10	15,235	28	20	8	8	2.12.4	10
Роликоподшипник игльчатый без внутреннего кольца Roller bearing, of needle type without inner race  	804707AC10	33,6	50	56,5	8	8	2.6.3	5
Шарикоподшипник радиаль- ный однорядный с внутрен- ним или наружным разъем- ным кольцом Radial ball bearing of single-row type with inner or outer split ring  	1176724Л	120	200	38	1	1	2.5.9	5

**4 НОМЕРНОЙ УКАЗАТЕЛЬ**  
**4 NUMBER INDEX**

### Номерной указатель сборочных единиц и деталей Number index of assembly units and parts

Таблица 4.1 — Номерной указатель сборочных единиц и деталей  
Number index of assembly units and parts

Обозначение Designation	Код ОКП ОКП code	Номер рисунка Figure No	К-во на изделие Quantity per BELAZ	
			7547	75473
7548 -1001006	45 3613 5409	2.1.12	—	1
75483 -1001010	45 3613 8549	2.1.12	—	1
7522 -1001010	45 3637 0770	2.1.1	1	—
540A -1001042	45 3616 0007	2.1.1	1	—
540A -1001043	45 3616 0008	2.1.1	1	—
549Б -1001285	45 3619 0235	2.4.5	—	8
7530 -1001296	45 3624 1166	2.1.12	—	3
7548 -1001410	45 3613 5434	2.1.1, 2.1.12	4	4
7548 -1001420	45 3613 5436	2.1.1, 2.1.12, 2.5.1	12	12
7548 -1001428	45 3613 5439	2.1.1, 2.1.12, 2.5.1	40	32
7548 -1001429	45 3613 6575	2.1.12	—	3
7548 -1001432	45 3613 5440	2.1.1, 2.1.12	4	4
75483 -1001540	45 3613 8561	2.1.12	—	1
75483 -1001541	45 3613 8562	2.1.12	—	1
540A -1005129	45 3616 0011	2.1.1	1	—
548 -1013010	45 3614 0006	2.4.4	1	—
540 -1013015	45 3613 0023	2.4.9	1	—
530 -1013022	45 3611 0002	2.4.8, 2.4.9	6	—
540 -1013053	45 3613 0026	2.4.9	1	—
540 -1013078	45 3613 0029	2.4.9	1	—
540 -1013094	45 3613 0031	2.4.9	2	—
7521 -1013094	45 3627 0035	2.4.7	—	16
540 -1013098	45 3613 0032	2.4.9	1	—
548 -1013098	45 3614 0007	2.4.9	1	—
548A -1013150-10	45 3614 4285	2.1.2	1	—
548A -1013180	45 3614 0391	2.1.3	1	—
7548 -1013170-20	45 3613 6707	2.1.3	1	—
75485 -1013392-10	45 3613 8755	2.1.3	2	—
75485 -1013420	45 3613 7853	2.1.3	1	—
548A -1013430-20	45 3614 4277	2.1.3	1	—
548A -1013446-10	45 3614 4164	2.1.3	1	—
548A -1013465	45 3614 2107	2.1.3	1	—
548A -1013500	45 3614 2120	2.1.2	1	—
548A -1013506	45 3614 2124	2.1.2	4	—
548A -1013510	45 3614 2125	2.1.2	1	—
548A -1013520	45 3614 2127	2.1.2	1	—
548A -1013527	45 3614 2130	2.1.3	1	—
548A -1013652	45 3614 2442	2.1.3	1	—
548A -1013666	45 3614 2444	2.1.3	1	—
548A -1013668	45 3614 2445	2.1.3	1	—
548A -1013670-11	45 3614 4149	2.1.3	1	—
548A -1013690-01	45 3614 4582	2.4.4	1	—
540A -1015010	45 3616 0012	2.1.11	4	—
540A -1015010	45 3616 0012	2.4.1	-	2



Таблица 4.1 — Номерной указатель сборочных единиц и деталей  
Number index of assembly units and parts

Обозначение Designation	Код ОКП ОКП code	Номер рисунка Figure No	К-во на изделие Quantity per BELAZ	
			7547	75473
7548A -1015065	45 3614 7585	2.1.11	1	—
75406 -1015700	45 3616 7857	2.1.11	1	—
75211 -1015798	45 3627 2421	2.1.14	—	1
75211 -1015800	45 3627 5304	2.1.14	—	—
7545 -1015806	45 3637 5222	2.1.14	—	1
7548A -1015806	45 3614 7481	2.1.11	1	—
754831 -1015806	45 3611 4181	2.1.14	—	1
75406 -1015814	45 3616 5285	2.1.11	1	—
754831 -1015815	45 3611 2652	2.1.14	—	1
540A -1015818	45 3616 0016	2.1.11	1	—
530 -1015818	45 3611 0003	2.1.11, 2.4.1, 2.4.2, 2.1.14	7	6
540A -1015819	45 3616 0017	2.1.11	1	—
7545 -1015825	45 3637 5217	2.1.14	—	1
75406 -1015825	45 3616 5287	2.1.11	1	—
7548 -1015828	45 3611 3839	2.1.11	1	—
7548A1 -1015829	45 3614 8361	2.1.11	1	—
75131 -1015833	45 3644 7691	2.1.11	1	—
754831 -1015854	45 3611 4276	2.1.14	—	1
75191 -1015860	45 3633 2623	2.1.14	—	—
7512 -1015880	45 3633 4689	2.4.1	-	2
75131 -1015898	45 3644 7856	2.1.11	1	—
75303 -1015926	45 3624 7112	2.1.11, 2.1.14	1	1
75483 -1017040	45 3613 8567	2.1.13	—	1
75483 -1017420	45 3613 8570	2.1.13	—	1
540A -1018118	45 3616 3678	2.2.1	6	—
540A -1018118	45 3616 3678	2.2.2	—	6
540A -1018132	45 3616 0040	2.2.4, 2.2.6	1	1
7548A -1018164-01	45 3614 7547	2.1.2	1	—
548A -1018168	45 3614 1634	2.1.2	1	—
540A -1018191-01	45 3614 1248	2.1.2	2	—
540B -1018210	45 3613 0089	2.1.5	1	—
7548A -1018220	45 3614 5903	2.1.2	1	—
7548A- -1018226	45 3614 5905	2.1.2	1	—
7523 -1018420	45 3637 0521	2.1.2	1	—
549A -1018442	45 3619 0507	2.12.6	2	2
7548A -1026010	45 3614 6329	2.1.7	1	—
7549 -1026100	45 3638 1754	2.1.8	1	—
7549 -1026101	45 3638 1755	2.1.9	1	—
7549 -1026102	45 3638 1756	2.1.9	1	—
7549 -1026103	45 3638 1757	2.1.9	1	—
7549 -1026104	45 3638 1758	2.1.9	1	—
7549 -1026105	45 3638 1759	2.1.9	1	—
7549 -1026107	45 3638 2115	2.1.9	2	—
7549 -1026109	45 3638 1760	2.1.9	1	—
7549 -1026111	45 3638 1761	2.1.9	1	—
7549 -1026113	45 3638 1762	2.1.9	5	—
7548A -1026200	45 3614 7553	2.1.8	1	—
75481 -1026201	45 3614 6105	2.1.10	1	—

7547-3902090 КДС

Таблица 4.1 — Номерной указатель сборочных единиц и деталей  
Number index of assembly units and parts

Обозначение Designation	Код ОКП ОКП code	Номер рисунка Figure No	К-во на изделие Quantity per BELAZ	
			7547	75473
7549 -1026202	45 3638 1765	2.1.10	1	—
7549 -1026203	45 3638 1766	2.1.10	1	—
7549 -1026205	45 3638 1767	2.1.9	2	—
7549 -1026207	45 3638 1769	2.1.10	1	—
7549 -1026209	45 3638 1770	2.1.10	1	—
7549 -1026206-10	45 3638 1062	2.1.10	1	—
7549 -1026220	45 3638 1771	2.1.10	1	—
7549 -1026221-01	45 3638 2116	2.1.10	1	—
7549 -1026222	45 3638 1773	2.1.10	1	—
7549 -1026230	45 3638 1774	2.1.10	1	—
7549 -1026231	45 3638 1775	2.1.10	1	—
7549 -1026232	45 3638 1776	2.1.10	1	—
7549 -1026233	45 3638 1777	2.1.10	2	—
7549 -1026234	45 3638 1778	2.1.10	2	—
7549 -1026235	45 3638 1779	2.1.10	2	—
7549 -1026236	45 3638 1780	2.1.10	1	—
7549 -1026250	45 3638 1781	2.1.10	1	—
7548A -1026240-10	45 3614 7546	2.1.7	1	—
7549 -1026251	45 3638 1782	2.1.10	1	—
7549 -1026252	45 3638 1783	2.1.10	1	—
7549 -1026260	45 3638 1784	2.1.10	1	—
7549 -1026262	45 3638 1786	2.1.10	1	—
7549 -1026263	45 3638 1787	2.1.10	1	—
7549 -1026264	45 3638 1788	2.1.10	1	—
7549 -1026265	45 3638 1789	2.1.10	1	—
7549 -1026270	45 3638 1791	2.1.10	1	—
7549 -1026261-10	45 3638 2031	2.1.10	1	—
75481 -1026271	45 3614 6107	2.1.10	1	—
7549 -1026266-10	45 3638 2030	2.1.10	1	—
75481 -1026290	45 3614 6320	2.1.7	1	—
7549 -1026413	45 3638 1793	2.1.10	1	—
7549 -1026414	45 3638 1794	2.1.10	1	—
7549 -1026415	45 3638 1795	2.1.10	1	—
7549 -1026416	45 3638 1796	2.1.10	1	—
7549 -1026417	45 3638 1797	2.1.10	1	—
75481 -1031010	45 3614 6151	2.1.4	1	—
7547 -1031037	45 3611 2474	2.1.4	1	—
7548A -1031200	45 3614 6339	2.1.4	1	—
75481 -1031220	45 3614 6157	2.1.4	1	—
7548A -1031250	45 3614 6343	2.1.4	1	—
7548A -1031298	45 3614 7843	2.1.4	1	—
7548A -1031300	45 3614 7944	2.1.4	1	—
75481 -1031310	45 3614 6159	2.1.4	1	—
75481 -1031311	45 3614 6155	2.1.4	1	—
7512 -1031440	45 3641 0372	2.1.4	1	—
7547 -1031441	45 3611 2293	2.1.4	1	—
7547 -1031442	45 3611 2294	2.1.4	1	—
7512 -1031443	45 3641 0376	2.1.4	1	—

Таблица 4.1 — Номерной указатель сборочных единиц и деталей  
Number index of assembly units and parts

Обозначение Designation	Код ОКП ОКП code	Номер рисунка Figure No	К-во на изделие Quantity per BELAZ	
			7547	75473
7547 -1031447	45 3611 2476	2.1.4	1	—
7548A -1031450	45 3614 6344	2.1.4	1	—
75481 -1031460	45 3614 6158	2.1.4	2	—
75481 -1031470	45 3614 6143	2.1.4	1	—
75600 -1031490	45 3626 6507	2.1.4	1	—
75600 -1031496	45 3626 6510	2.1.4	1	—
7549 -1032180	45 3638 1426	2.1.4	1	—
7549 -1032182	45 3638 1427	2.1.4	1	—
7549 -1032186	45 3638 1391	2.1.4	1	—
7549 -1032192	45 3638 1428	2.1.4	1	—
7549 -1032194	45 3638 1429	2.1.4	1	—
7549 -1032196	45 3638 1430	2.1.4	1	—
75211 -1032800-10	45 3627 6100	2.1.4	1	—
75211 -1032802-10	45 3627 6101	2.1.6	1	—
75211 -1032815	45 3627 6107	2.1.6	1	—
75211 -1032812-10	45 3627 6103	2.1.6	1	—
75211 -1032822-10	45 3627 6104	2.1.6	1	—
75211 -1032830-10	45 3627 6105	2.1.6	1	—
75211 -1032832-10	45 3627 6106	2.1.6	1	—
7549 -1061010	45 3638 1948	2.1.8	1	—
7549 -1061012	45 3638 1949	2.1.8	1	—
7549 -1061030	45 3638 1951	2.1.8	1	—
7549 -1061040	45 3638 1952	2.1.8	2	—
7549 -1063010	45 3638 1435	2.1.4	1	—
7549 -1063014	45 3638 1436	2.1.5	1	—
7549 -1063020	45 3638 1437	2.1.5	1	—
7549 -1063022	45 3638 1438	2.1.5	1	—
7549 -1063026	45 3638 1439	2.1.5	1	—
7549 -1063027	45 3638 1440	2.1.5	1	—
7549 -1063030	45 3638 1441	2.1.5	1	—
7549 -1063032	45 3638 1442	2.1.5	1	—
7549 -1063036	45 3638 1443	2.1.5	1	—
7549 -1063040	45 3638 1444	2.1.5	1	—
75481 -1101010	45 3614 5791	2.2.4	1	—
75483 -1101010	45 3613 8749	2.2.6	—	1
75481 -1101012	45 3614 5792	2.2.5, 2.2.7	2	—
549A -1101264	45 3619 0005	2.2.5, 2.2.7, 2.17.11	3	1
754831 -1104120	45 3611 4274	2.2.6	—	1
754831 -1104121	45 3611 4273	2.2.6	—	1
548A -1104120-10	45 3614 2059	2.2.4	1	—
549B -1104212	45 3619 6377	2.4.13	1	—
75553 -1104294	45 3637 4199	2.2.6	—	1
75553 -1104295	45 3637 4200	2.2.6	—	1
7523 -1104420	45 3637 0017	2.2.4, 2.2.6	1	1
75401 -1104470	45 3616 2127	2.2.5, 2.2.7	2	—
75483 -1104516	45 3613 8578	2.2.6	—	1
7523 -1104520	45 3637 0024	2.2.4	1	—
548A -1104500-20	45 3614 2342	2.2.4	1	—

7547-3902090 КДС

Таблица 4.1 — Номерной указатель сборочных единиц и деталей  
Number index of assembly units and parts

Обозначение Designation	Код ОКП ОКП code	Номер рисунка Figure No	К-во на изделие Quantity per BELAZ	
			7547	75473
540A -1104519-01	45 3616 0970	2.2.4, 2.2.6, 2.4.1, 2.14.1, 2.14.2, 2.14.3, 2.14.4, 2.14.7, 2.14.8, 2.15.3	31	47
7523 -1104525	45 3637 0028	2.2.4	1	—
75483 -1104525	45 3613 8579	2.2.6	—	1
548A -1104516-10	45 3614 2067	2.2.4	1	—
7523 -1104550	45 3637 0025	2.2.4	1	—
75483 -1104550	45 3613 8585	2.2.6	—	1
75485 -1104557	45 3613 7529	2.2.4	1	—
75485 -1104558	45 3613 7553	2.2.4	1	—
7523 -1104560	45 3637 0023	2.2.4	1	—
75483 -1104560	45 3613 8580	2.2.6	—	1
7523 -1104562	45 3637 0018	2.2.4	1	—
75483 -1104562	45 3613 8581	2.2.6	—	1
754831 -1104576	45 3613 9900	2.2.6	—	1
7421 -1104590	45 3632 1447	2.2.6	—	1
754831 -1104630	45 3613 9901	2.2.6	—	1
548A -1104694-01	45 3614 2267	2.1.4, 2.2.4	5	—
548A -1104696-01	45 3614 2269	2.1.4	2	—
548A -1104696-01	45 3614 2269	2.2.4, 2.2.9, 2.4.1, 2.4.13, 2.5.2, 2.14.1, 2.14.2, 2.14.3, 2.14.8	65	51
549A -1104696-01	45 3614 2264	2.14.9	11	9
548A -1104928	45 3614 2495	2.2.4	1	—
540 -1105226	45 3613 0226	2.5.3, 2.12.7	4	4
7547 -1108008	45 3611 6196	2.2.12	—	1
7547 -1108010	45 3611 6202	2.2.12	—	1
74212 -1108011	45 3632 4994	2.2.10	1	—
7547 -1108016	45 3611 6201	2.2.12, 2.13.7, 2.13.8, 2.13.18	1	4
75481 -1108025-10	45 3614 7047	2.2.12	—	1
525 -1108036	45 3611 0015	2.4.17	—	1
525 -1108029-10	45 3611 0013	2.2.9, 2.2.12, 2.4.13	5	2
75473 -1108040	45 3611 4912	2.2.12	—	1
75473 -1108041	45 3611 4910	2.2.12	—	1
75481 -1108044	45 3514 4961	2.2.9	1	—
7545 -1108044	45 3637 4443	2.2.9	1	—
75473 -1108051	45 3611 2001	2.2.12	—	1
75473 -1108052	45 3611 4911	2.2.12	—	1
7548A -1108057	45 3614 8554	2.2.10	1	—
5336 -1108058	45 3522 4937	2.2.12	—	1
5336 -1108059	45 3522 4951	2.2.12	—	1
7545 -1108071	45 3637 4445	2.2.9	1	—
7548A -1108082	45 3614 6267	2.2.9	1	—
75481 -1108113	45 3614 7043	2.2.9	1	—
500 -1108138	45 3416 0251	2.2.9, 2.2.10, 2.2.12	3	6
7519 -1108130-10	45 3633 2627	2.2.9	1	—
500 -1108140	45 3921 0027	2.2.10, 2.2.12	2	6
540 -1108141	45 3613 0253	2.13.17, 2.16.8	3	3
500 -1108142	45 3921 0028	2.2.10, 2.2.12	2	6
500 -1108144	45 3921 0030	2.2.10, 2.2.12	2	6
500 -1108146	45 3921 0031	2.2.10, 2.2.12	2	6

Таблица 4.1 — Номерной указатель сборочных единиц и деталей  
Number index of assembly units and parts

Обозначение Designation	Код ОКП OKP code	Номер рисунка Figure No	К-во на изделие Quantity per BELAZ	
			7547	75473
500 -1108148-01	45 3921 0032	2.2.10, 2.2.12	2	6
7548A -1108150	45 3614 7535	2.2.9	1	—
75481 -1108156	45 3614 4966	2.2.12	—	1
7547 -1108160	45 3611 6642	2.2.10	1	—
5336 -1108161	45 3522 4952	2.2.12	—	1
7548A -1108170	45 3614 7534	2.2.9	1	—
75406 -1108200	45 3616 5301	2.2.9	1	—
75481 -1108210	45 3614 4788	2.2.9	1	—
74211 -1108216	45 3632 3928	2.2.9	1	—
7548A -1108220	45 3614 8154	2.2.9	1	—
74211 -1108220	45 3632 3929	2.2.9	1	—
75125 -1108258	45 3641 1548	2.2.10	1	—
75404 -1108260	45 3616 6281	2.2.9	1	—
75404 -1108272	45 3616 6282	2.2.9	1	—
75481 -1108276	45 3614 5864	2.2.9	2	—
75483 -1108277	45 3613 8594	2.2.9, 2.2.12	1	1
540 -1108279	45 3613 0257	2.2.10, 2.2.12	2	2
549Б -1108280	45 3619 0786	2.2.10, 2.2.12	1	1
540 -1108284	45 3613 0260	2.2.10, 2.2.12	1	1
540 -1108286	45 3613 0261	2.2.10, 2.2.12	1	1
549Б -1108290	45 3619 0787	2.2.10, 2.2.12	1	1
74211 -1108298	45 3632 3934	2.2.9	3	—
7548A -1108308	45 3614 8543	2.2.10	1	—
7548A -1108326	45 3614 7538	2.2.9	1	—
75473 -1108370	45 3611 4905	2.2.12	—	1
540 -1108370	45 3613 0271	2.2.12	—	1
74211 -1108390	45 3632 4026	2.2.9	1	—
74211 -1108391	45 3632 4182	2.2.9	1	—
7548A -1108393	45 3614 8149	2.2.9	1	—
75481 -1108450	45 3614 4794	2.2.10, 2.2.12	1	1
75481 -1108452	45 3614 4795	2.2.10, 2.2.12	1	1
75481 -1108472	45 3614 4798	2.2.10, 2.2.12	1	1
7548A -1108480	45 3614 8150	2.2.9	1	—
75481 -1108480	45 3614 7071	2.2.9	1	—
549 -1108498	45 3619 7552	2.2.9	2	—
7547 -1108500	45 1156 3724	2.2.9	1	—
75481 -1108504	45 3614 5739	2.2.9	2	—
75481 -1108500-10	45 3614 5740	2.2.9	1	—
7548A -1108504-10	45 3614 8552	2.2.9	1	—
7420 -1108548	45 3629 0847	2.2.9	1	—
75481 -1108650	45 3614 7048	2.2.9	1	—
7545 -1108900	45 3637 7217	2.2.10	1	—
7545 -1108904	45 3637 7218	2.2.11	1	—
7545 -1108908	45 3637 7219	2.2.11	1	—
7545 -1108912	45 3637 7220	2.2.11	1	—
7545 -1108914	45 3637 7221	2.2.11	1	—
7545 -1108922	45 3637 7223	2.2.11	1	—
7545 -1108926	45 3637 7224	2.2.11	1	—

7547-3902090 КДС

Таблица 4.1 — Номерной указатель сборочных единиц и деталей  
Number index of assembly units and parts

Обозначение Designation	Код ОКП ОКП code	Номер рисунка Figure No	К-во на изделие Quantity per BELAZ	
			7547	75473
7545 -1108918-10	45 3634 0703	2.2.11	1	—
7545 -1108928	45 3637 7225	2.2.11	4	—
7545 -1108940	45 3637 7226	2.2.11	1	—
7545 -1108942	45 3637 7227	2.2.11	1	—
7545 -1108946	45 3637 7228	2.2.11	1	—
7545 -1108948	45 3637 7230	2.2.11	1	—
7545 -1108949	45 3637 7229	2.2.11	1	—
7545 -1108952	45 3637 7231	2.2.11	1	—
7545 -1108954	45 3637 7232	2.2.11	1	—
7545 -1108958	45 3637 7233	2.2.11	1	—
7545 -1108974	45 3637 7235	2.2.11	1	—
7545 -1108966-10	45 3634 0706	2.2.11	1	—
7545 -1108976	45 3637 7236	2.2.11	1	—
7545 -1108984	45 3637 7239	2.2.11	2	—
7545 -1108986	45 3637 7240	2.2.11	1	—
7545 -1108988	45 3637 7241	2.2.11	2	—
7547 -1109010-10	45 3611 4064	2.2.1, 2.2.2	1	1
7547 -1109050	45 3611 2408	2.2.3	1	1
7548D -1109120	45 3614 7816	2.2.1, 2.2.2	2	2
75474 -1109120	45 3611 2754	2.2.2	—	1
7548D -1109131	45 3614 7799	2.2.1, 2.2.2	2	2
75474 -1109178	45 3611 2750	2.2.2	—	1
7547 -1109224	45 3611 2256	2.2.1	1	—
75483 -1109224-10	45 3611 2755	2.2.2	—	1
75125 -1109248	45 3641 2244	2.2.2	—	1
7513 -1109248	45 3641 2776	2.2.1	1	—
75125 -1109297	45 3641 3641	2.2.3	1	1
7548 -1109319	45 3613 5508	2.2.1	2	—
75406 -1109320	45 3616 5225	2.4.1	-	1
7548D -1109320	45 3614 7913	2.2.1, 2.2.2	1	1
7548D -1109352	45 3614 7814	2.2.1	1	—
7548D -1109420	45 3614 7807	2.2.3	1	1
7549 -1109580	45 3638 1931	2.2.1	2	—
7549 -1109580	45 3638 1931	2.2.2	—	2
7548 -1109580	45 3613 5516	2.2.1	4	—
7548D -1109590	45 3614 7815	2.2.1, 2.2.2	2	2
75125 -1109670	45 3641 6778	2.2.3	1	1
7547 -1109800	45 3611 2253	2.2.1	1	—
75125 -1109916	45 3641 3637	2.2.3	2	2
7523 -1113052	45 3637 0036	2.2.4, 2.2.6	1	1
540 -1115043	45 3613 0319	2.2.9, 2.2.12	1	1
75481 -1133010	45 3614 7094	2.2.6	—	1
75481 -1133010	45 3614 7094	2.2.4	1	—
7555 -1138010	45 3637 1897	2.2.6	—	1
7555 -1138012	45 3637 3304	2.2.8	—	1
7512 -1138052	45 3541 0490	2.2.8	—	1
7555 -1138060	45 3637 3307	2.2.8	—	1
7555 -1138062	45 3637 3308	2.2.8	—	1

Таблица 4.1 — Номерной указатель сборочных единиц и деталей  
Number index of assembly units and parts

Обозначение Designation	Код ОКП ОКП code	Номер рисунка Figure No	К-во на изделие Quantity per BELAZ	
			7547	75473
7555 -1138064	45 3637 3309	2.2.8	—	1
754831 -1138070	45 3613 9895	2.2.6	—	1
549 -1198106-10	45 3619 6521	2.13.10	—	2
7547 -1203005		2.3.1	1	-
7547 -1203006		2.3.1	1	-
7523 -1203020	45 3637 0632	2.3.1	2	-
7547 -1203050		2.3.1	1	-
75473 -1203050	45 3611 6215	2.3.2	-	1
7547 -1203051		2.3.1	1	-
75483 -1203110	45 3613 8613	2.3.2	-	1
7523 -1203110	45 3637 0098	2.3.1	1	-
7548 -1203114	45 3613 5543	2.3.2	-	2
540A -1203114	45 3616 0112	2.3.1	4	-
7523 -1203109-10	45 3637 0646	2.3.1	1	-
7548 -1203150	45 3613 5544	2.3.1, 2.3.2	1	1
7548 -1203151	45 3613 5545	2.3.1	1	-
7548 -1203152	45 3613 5546	2.3.1, 2.3.2	—	1
7548 -1203180	45 3613 5556	2.3.2	-	1
7523 -1203180	45 3637 0096	2.3.1	2	-
75473 -1203184	45 3611 6211	2.3.2	-	1
7540 -1203250	45 3616 1899	2.3.1, 2.3.2	2	1
7540 -1203251	45 3616 1900	2.3.1, 2.3.2	2	1
7548 -1203333	45 3616 5564	2.3.1, 2.3.2	1	1
7548 -1203620	45 3613 5565	2.3.1, 2.3.2	1	1
7548A -1300008	45 3614 5915	2.4.2	1	-
754831 -1300008	45 3611 2904	2.4.5	—	2
754831 -1301010	45 3611 2914	2.4.6	—	2
548A -1301011	45 3614 1241	2.4.4	1	—
548A -1301010-02	45 3614 8641	2.4.4	2	—
540 -1301020	45 3613 0461	2.4.8	1	—
7512 -1301021	45 3641 0973	2.4.7	—	4
754831 -1301021	45 3611 2907	2.4.7	—	4
540 -1301055-10	45 3613 0464	2.4.8	1	—
754831 -1301060-10	45 3611 3392	2.4.7	—	4
75191 -1301080	45 3633 0572	2.4.7	—	4
548A -1301055-30	45 3614 8643	2.4.10	2	—
540 -1301094	45 3613 0470	2.4.8	2	—
7512 -1301098	45 3641 0964	2.4.7	—	4
754831 -1301100	45 3611 2913	2.4.7	—	4
7512 -1301101	45 3641 0962	2.4.7	—	4
540A -1301101	45 3616 1125	2.4.8	1	—
540 -1301101	45 5613 0472	2.4.8	1	—
754831 -1301101	45 3611 2912	2.4.7	—	4
540 -1301101-10	45 3611 4038	2.4.10	2	—
548A -1301101-10	45 3614 8640	2.4.10	2	—
754831 -1310112	45 3611 2881	2.4.17	—	1
540 -1301120	45 5613 0475	2.4.8	4	—
75211 -1301131	45 3627 0742	2.4.7	—	4

7547-3902090 КДС

Таблица 4.1 — Номерной указатель сборочных единиц и деталей  
Number index of assembly units and parts

Обозначение Designation	Код ОКП ОКП code	Номер рисунка Figure No	К-во на изделие Quantity per BELAZ	
			7547	75473
75211 -1301134	45 3627 4878	2.4.7	—	32
7512 -1301140	45 3641 0972	2.4.7	—	16
754831 -1301140	45 3611 2911	2.4.7	—	16
540 -1301178-10	45 3613 0467	2.4.8	1	—
754831 -1301219	45 3611 2908	2.4.7	—	8
548A -1302012	45 3614 0172	2.4.4	3	—
548A -1302020	45 3614 0174	2.5.47	—	5
548A -1302035	45 3614 4410	2.4.3	1	—
754831 -1302035	45 3611 2760	2.4.5	—	1
754831 -1302036	45 3611 2761	2.4.5	—	1
75211 -1302038	45 3627 6040	2.4.5	—	4
548A -1302038	45 3614 0176	2.4.4	4	—
548 -1302038	45 3614 0175	2.4.4	8	—
75211 -1302039	45 3627 6041	2.4.5	—	2
754831 -1302040	45 3611 2757	2.4.5	—	1
540A -1302035-10	45 3616 2482	2.4.3	1	—
75473 -1302046	45 3611 6429	2.4.1	-	1
549Б -1302060	45 3619 0254	2.4.5	—	4
540 -1302060	45 3613 0492	2.1.2, 2.4.3, 2.5.47	13	4
540 -1302063	45 3613 0494	2.4.3	1	—
540 -1302070	45 3613 0495	2.4.3, 2.5.47	1	4
548A -1302080	45 3614 1727	2.4.8	4	—
754831 -1302080	45 3611 2763	2.4.5	—	1
7548D -1302118	45 3614 8618	2.4.10	16	—
530 -1302118-01	45 3611 2345	2.4.8	8	—
75211 -1302120	45 3627 4207	2.4.6	—	1
754831 -1302120	45 3611 2715	2.4.6	—	1
7521 -1302158	45 3627 0040	2.4.5	—	2
75211 -1302159	45 3627 6042	2.4.5	—	2
7421 -1303010	45 3632 0178	2.4.2	1	-
540A -1303010	45 3616 4419	2.4.2	7	-
540 -1303010	45 3613 0498	2.4.2	1	-
525 -1303010-Б	45 3611 0026	2.4.2	4	-
7548A -1303022	45 3614 5910	2.4.2	1	-
754831 -1303026	45 3611 2737	2.4.1	-	1
7523 -1303031	45 3637 0059	2.4.2	1	-
754831 -1303031	45 3611 2738	2.4.1	-	1
7523 -1303042	45 3637 0055	2.4.2	1	-
754831 -1303042	45 3611 5995	2.4.1	-	1
549A -1303052	45 3619 1064	2.4.1	-	2
7548A -1303058	45 3613 5518	2.4.2	1	-
754831 -1303058	45 3611 2948	2.4.1	-	1
7523 -1303060	45 3637 0053	2.4.2	1	-
754731 -1303065	45 3611 5577	2.4.1	-	1
75482 -1303067	45 3614 3756	2.4.2	1	-
540 -1303067	45 3613 0521	2.2.4, 2.2.9, 2.4.1, 2.4.2, 2.13.26	9	4
7548 -1303067	45 3613 5582	2.4.1	-	16
754831 -1303076	45 3611 2955	2.4.1, 2.5.47	-	2



Таблица 4.1 — Номерной указатель сборочных единиц и деталей  
Number index of assembly units and parts

Обозначение Designation	Код ОКП OKP code	Номер рисунка Figure No	К-во на изделие Quantity per BELAZ	
			7547	75473
75401 -1303080	45 3616 3689	2.4.4	1	—
7555 -1303080	45 3637 1942	2.5.47	—	1
7555B -1303082	45 3634 3596	2.4.1	-	1
540A -1303083	45 3616 0142	2.4.4	1	—
548A -1303082-01	45 3614 4269	2.4.4	3	—
548A -1303084	45 3614 1249	2.4.4	1	—
754831 -1303084	45 3611 3046	2.4.1	-	1
75473 -1303085	45 3613 8312	2.4.1	-	1
7548A -1303085	45 3614 5913	2.4.2	1	-
540 -1303089	45 3613 0528	2.4.4	3	—
754831 -1303091	45 3611 5466	2.4.1	-	1
548A -1303091-01	45 3614 4494	2.4.2	1	-
754831 -1303096	45 3611 5468	2.4.1	-	1
754831 -1303100	45 3611 5469	2.4.1	-	1
75481 -1303114	45 3614 4832	2.4.2	1	-
75481 -1303116	45 3614 5196	2.4.2	1	-
75473 -1303118	45 3613 8757	2.4.1	-	1
754831 -1303110-10	45 3611 5470	2.4.1	-	1
75481 -1303120	45 3614 4833	2.4.2	1	-
754831 -1303122	45 3611 3399	2.4.1	-	1
754831 -1303123	45 3611 3400	2.4.1	-	1
754831 -1303124	45 3611 3401	2.4.1	-	1
7523 -1303126	45 3637 0057	2.4.2	1	-
754831 -1303142	45 3611 5476	2.4.1	-	1
75473 -1303152	45 3613 9440	2.4.1	-	1
754831 -1303153	45 3611 3051	2.4.1	-	1
754831 -1303156	45 3611 3047	2.4.1	-	1
754831 -1303166	45 3611 3048	2.4.1	-	1
548A -1303167	45 3614 3578	2.4.2	1	-
754831 -1303167	45 3611 3398	2.4.1	-	1
75474 -1303167	45 3611 3568	2.4.1	-	1
540A -1303170	45 3616 0150	2.4.2	1	-
754831 -1303170	45 3611 3025	2.4.1	-	2
548A -1303166-10	45 3614 3577	2.4.2	1	-
7555 -1303200	45 3637 1946	2.4.1	-	2
7555 -1303201	45 3637 1947	2.4.1	-	2
754831 -1303279	45 3611 3397	2.4.1	-	1
75473 -1303280	45 3613 8336	2.4.1	-	1
75481 -1303280	45 3614 4836	2.4.2	1	-
75553 -1303280	45 3637 4196	2.1.14	—	1
754831 -1303281	45 3611 3028	2.4.1	-	1
75482 -1303281-10	45 3614 4399	2.4.2	1	-
754831 -1303332	45 3611 3673	2.4.1	-	1
754831 -1303333	45 3611 5477	2.4.1	-	1
549A -1303350-01	45 3619 0049	2.1.2	2	—
549A -1303354-01	45 3619 0078	2.1.2	2	—
549A -1303356-01	45 3619 0082	2.1.2	2	—
549A -1303360-01	45 3619 0109	2.4.2	8	-

7547-3902090 КДС

Таблица 4.1 — Номерной указатель сборочных единиц и деталей  
Number index of assembly units and parts

Обозначение Designation	Код ОКП ОКП code	Номер рисунка Figure No	К-во на изделие Quantity per BELAZ	
			7547	75473
549A -1303364-01	45 3619 0114	2.4.2	8	-
549A -1303366-01	45 3619 0115	2.4.2	8	-
7523 -1303370	45 3637 0931	2.4.2	4	-
75211 -1303370	45 3627 1296	2.1.11, 2.1.14, 2.4.2	16	12
75482 -1303370	45 3614 3744	2.4.1	-	32
549A -1303370-01	45 3619 0121	2.4.2	14	-
7523 -1303374	45 3637 0932	2.4.2	4	-
75211 -1303374	45 3627 1297	2.4.2	10	-
549A -1303374-01	45 3619 0122	2.4.2	14	-
75211 -1303376	45 3627 1298	2.4.2	10	-
549A -1303376-01	45 3619 0130	2.4.2	18	-
549A -1303454	45 3619 0319	2.4.1	-	1
500A -1304010	45 3525 1688	2.4.1, 2.4.2	1	1
540 -1304090-01	45 3613 0548	2.17.11	1	1
540 -1304118	45 3613 0549	2.17.11	1	1
7548 -1305020	45 3613 5617	2.4.1, 2.4.2	1	4
549A -1305022	45 3619 1126	2.1.1	1	—
204 -1308020	11 0000 0038	2.4.3, 2.13.26	3	—
540A -1308012-10	45 3616 0568	2.4.3	2	—
75406 -1308030	45 3616 7368	2.4.3	1	—
75406 -1308031	45 3616 7369	2.4.3	1	—
75406 -1308032	45 3616 8584	2.4.11	2	2
75404 -1308033	45 3616 7362	2.4.11, 2.4.12	4	2
540 -1308024-13	45 3613 6541	2.4.11	1	1
540 -1308025-13	45 3613 6540	2.4.11	1	1
540C -1308038	45 9836 0242	2.1.4, 2.5.4, 2.10.10	2	7
75404 -1308040	45 3616 7363	2.4.11	2	2
75406 -1308050	45 3616 7367	2.4.11	2	2
75404 -1308051	45 3616 7287	2.4.11	2	2
75404 -1308055	45 3616 7361	2.4.11	2	2
75553 -1308066	45 3637 6047	2.1.12	—	2
548C -1308060-10	45 3614 3311	2.4.3	1	—
540C -1308062-10	45 3613 5278	2.4.3	1	—
540A -1308092	45 3616 2007	2.4.3	1	—
548A- -1308098	45 3614 3309	2.4.3	1	—
530 -1308102	45 3611 0037	2.4.32, 10.10	6	12
540 -1308103	45 3613 0623	2.4.3, 2.10.10	8	6
75404 -1308110	45 3616 7340	2.4.3	1	—
75404 -1308111-01	45 3616 7341	2.4.3	1	—
75404 -1308112	45 3616 7354	2.4.12	2	—
548A -1308118	45 3614 1529	2.4.12	2	—
75404 -1308140	45 3616 7345	2.4.12	1	—
75404 -1308141	45 3616 7357	2.4.12	1	—
540 -1308150-Б	45 3613 3475	2.4.12	2	—
75404 -1308160	45 3616 7366	2.4.12	2	—
75404 -1308164	45 3616 7359	2.4.11, 2.4.12	4	2
75404 -1308165	45 3616 7041	2.4.12	2	—
548A -1308211-13	45 3614 3989	2.1.1	1	—

Таблица 4.1 — Номерной указатель сборочных единиц и деталей  
Number index of assembly units and parts

Обозначение Designation	Код ОКП ОКП code	Номер рисунка Figure No	К-во на изделие Quantity per BELAZ	
			7547	75473
540A -1308226	45 3616 2005	2.4.3	2	—
548A -1308607	45 3614 2474	2.4.3	4	—
7548A -1309011	45 3614 5917	2.4.4	1	—
548A -1309010-10	45 3614 2176	2.4.4	1	—
754831 -1309010-20	45 3611 4239	2.4.5	—	1
754831 -1309035-20	45 3611 4242	2.4.5	—	1
754831 -1309056	45 3611 3419	2.4.5	—	1
75553 -1309057	45 3637 6126	2.4.5	—	1
754831 -1309068	45 3611 3390	2.4.5	—	1
78211 -1309072	45 3642 3761	2.4.5	—	1
549Б -1309072-10	45 3619 6338	2.4.5	—	1
754831 -1309103	45 3611 2902	2.4.16	—	1
754831 -1309107	45 3611 2903	2.4.16	—	1
754831 -1309130-10	45 3611 4249	2.4.5	—	1
549Б -1309150	45 3619 6505	2.4.5	—	4
754831 -1309200-20	45 3611 4243	2.4.5	—	4
754831 -1310110	45 3611 2880	2.4.16	—	1
75481 -1310110	45 3614 4839	2.4.13	1	—
75481 -1310115	45 3614 4840	2.4.14	1	—
540 -1310125	45 3613 0676	2.4.14	2	—
540 -1310134	45 3613 0678	2.4.2	1	-
548A -1310125-10	45 3614 4502	2.4.14	1	—
75481 -1310135	45 3614 4845	2.4.14	1	—
540 -1310150	45 3613 0684	2.4.14	31	—
7555 -1310150	45 3637 3315	2.4.17	—	8
540 -1310152	45 3613 0685	2.4.14	7	—
75406 -1310170	45 3616 5364	2.2.12	—	1
75481 -1310190	45 3614 4848	2.4.13	1	—
75481 -1310195	45 3614 4849	2.4.13	2	—
7545 -1310210	45 3637 5463	2.4.16	—	1
75481 -1310210	45 3614 4852	2.4.14	1	—
75481 -1310212	45 3614 4853	2.4.14	1	—
548A -1310250	45 3614 4501	2.4.14	1	—
548A -1310251	45 3614 1260	2.4.14	1	—
754831 -1310260	45 3611 2890	2.4.17	—	1
754831 -1310270	45 3611 2889	2.4.17	—	2
75481 -1310290	45 3614 4855	2.4.13	1	—
549Б -1310300	45 3619 1194	2.4.13, 2.4.16	2	2
549А -1310304	45 3619 1195	2.4.15	2	1
754831 -1310352	45 3611 2888	2.4.16	—	1
754831 -1310360	45 3611 2884	2.4.16	—	1
754831 -1310370	45 3611 2891	2.4.16	—	1
75481 -1310370	45 3614 5689	2.4.13	2	—
75406 -1310374	45 3616 6262	2.4.16	—	1
75481 -1310374	45 3614 5690	2.4.13	2	—
754831 -1310376	45 3611 2892	2.4.16	—	1
75481 -1310376	45 3614 5691	2.4.13	2	—
754831 -1310380	45 3611 2893	2.4.16	—	1

7547-3902090 КДС

Таблица 4.1 — Номерной указатель сборочных единиц и деталей  
Number index of assembly units and parts

Обозначение Designation	Код ОКП ОКП code	Номер рисунка Figure No	К-во на изделие Quantity per BELAZ	
			7547	75473
75481 -1310380	45 3614 5692	2.4.13	1	—
75481 -1310381	45 3614 5693	2.4.13	1	—
75481 -1310384	45 3614 5694	2.4.13	1	—
75481 -1310396	45 3614 5735	2.4.13	1	—
75481 -1310397	45 3614 5736	2.4.13	1	—
7548A -1311010	45 3614 5918	2.4.2	1	-
754831 -1311010	45 3611 3056	2.4.1	-	1
530 -1503185	45 3611 0046	2.4.15	6	3
7547 -1700004-20	45 3611 6163	2.5.1	1	1
7547 -1700004-30	45 3611 6164	2.5.1	—	1
7547 -1700006-20	45 3611 6168	2.5.2	1	—
7547 -1700006-30	45 3611 6177	2.5.2	—	1
7547 -1701002-20	45 3611 6156	2.5.5	1	1
525 -1701034	45 3611 0059	2.1.10, 2.4.11, 2.4.12	5	2
7523 -1701035	45 3637 1392	2.5.21	10	10
540 -1701066	45 3613 0751	2.5.14	1	1
531 -1701076	45 3612 1566	2.5.14	1	1
540 -1701076-40	45 3613 4750	2.5.14	1	1
540 -1701078	45 3613 0754	2.5.14	2	2
7523 -1701108	45 3637 1393	2.5.21, 2.5.23, 2.5.24	14	14
540M -1701172	45 3616 1368	2.5.14	1	1
540 -1701204	45 3613 0775	2.5.12, 2.5.13, 2.5.14	7	7
75551 -1701208	45 3637 7034	2.5.12	1	1
7548 -1701212-01	45 3613 3381	2.5.12, 2.5.13	3	3
7548 -1701213	45 3613 6587	2.5.13	1	1
540 -1701216	45 3613 0781	2.5.12, 2.5.13	5	5
7555 -1701310-10	45 3637 3378	2.5.11	1	1
7547 -1701312	45 3611 6404	2.5.17	1	1
7548 -1701315	45 3613 4807	2.5.17	2	2
7548 -1701316	45 3613 6479	2.5.17	2	2
7548 -1701317	45 3613 6402	2.5.11	1	1
7548 -1701318	45 3613 6403	2.5.11	1	1
7548 -1701319	45 3613 6404	2.5.11	1	1
7555 -1701320-10	45 3637 3379	2.5.11	1	1
7547 -1701322	45 3611 6407	2.5.18	1	1
525 -1701323-20	45 3611 0060	2.7.1, 2.10.1	4	—
525 -1701324-20	45 3611 0061	2.7.1, 2.10.1	4	—
540 -1701326-01	45 3611 2673	2.5.26	6	6
7548 -1701330-40	45 3611 3403	2.5.12	1	1
540 -1701332	45 3613 0802	2.5.26	36	36
7548 -1701332-60	45 3611 3480	2.5.21	1	1
7548 -1701340-10	45 3613 6853	2.5.21	1	1
7548 -1701374	45 3613 4826	2.5.13	1	1
7548 -1701375	45 3613 4827	2.5.12	1	1
7548 -1701378	45 3613 4830	2.5.11, 2.5.13, 2.5.14	7	7
7548 -1701380-01	45 3613 7960	2.5.16	1	1
7548 -1701382	45 3613 5691	2.5.23	1	1
7548 -1701384-10	45 3613 7962	2.5.23, 2.5.24	2	2

Таблица 4.1 — Номерной указатель сборочных единиц и деталей  
Number index of assembly units and parts

Обозначение Designation	Код ОКП ОКП code	Номер рисунка Figure No	К-во на изделие Quantity per BELAZ	
			7547	75473
7548 -1701387-10	45 3613 7177	2.5.23, 2.5.24	2	2
7548 -1701398	45 3613 5692	2.5.12, 2.5.13	6	6
7548 -1701400-01	45 3613 5693	2.5.13	1	1
7548 -1701402-20	45 3613 7169	2.5.22	1	1
7548 -1701408	45 3613 4840	2.5.22	1	1
7548 -1701410-10	45 3613 4847	2.5.22	1	1
7548 -1701417	45 9836 0929	2.5.22	2	2
540 -1701424	45 3613 4616	2.5.37, 2.13.5	1	2
7548 -1701426	45 3613 4844	2.5.13	1	1
7548 -1701430-11	45 3613 7963	2.5.16	1	1
7548 -1701432-10	45 3613 4846	2.5.24	1	1
7548 -1701450-10	45 3613 6596	2.5.13	1	1
7548 -1701452-11	45 3611 5754	2.5.22	1	1
7548 -1701456-10	45 3613 6595	2.5.22	1	1
7548 -1701460	45 3613 6589	2.5.22	1	1
7548 -1701474-10	45 3613 6591	2.5.13	1	1
7548 -1701488	45 3613 4850	2.5.17	1	1
7547 -1701490	45 3611 6172	2.5.11	1	1
7547 -1701492	45 3611 6158	2.5.11	1	1
7548 -1701496	45 3613 6405	2.5.11	1	1
7548 -1701497	45 3613 6406	2.5.11	1	1
7548 -1701502-50	45 36131 3311	2.5.14	1	1
7548 -1701505	45 3614 8724	2.5.14	2	2
7548 -1701510-20	45 3613 6593	2.5.12, 2.5.13	2	2
7548 -1701515	45 3613 8831	2.5.14	1	1
7548 -1701520-10	45 3613 6594	2.5.12	1	1
7555 -1701530	45 3637 3377	2.5.13	1	1
7555 -1701538	45 3637 1815	2.5.14	1	1
7548 -1701544	45 3613 4868	2.5.14	1	1
7548 -1701548	45 3613 5709	2.5.14, 2.5.16	2	2
7548 -1701550	45 3613 4870	2.5.13	1	1
7548 -1701558-10	45 3613 4874	2.5.14	1	1
7555 -1701560	45 3637 3330	2.5.13	1	1
7555 -1701568	45 3637 1816	2.5.14	1	1
7555 -1701582	45 3637 1817	2.5.11	1	1
7555 -1701588	45 3637 1818	2.5.13	1	1
7548 -1701650	45 3613 5714	2.5.16	1	1
7548 -1701668	45 3613 4884	2.5.16	1	1
7548 -1701670	45 3613 5717	2.5.16	1	1
7548 -1701698	45 9951 1770	2.5.6, 2.5.17	4	4
540 -1701754	45 3613 4727	2.5.17	1	1
540 -1701756	45 3613 4728	2.5.17	1	1
540 -1701762	45 3613 4729	2.5.17	1	1
540 -1701766	45 3613 4730	2.5.17	1	1
540 -1701768	45 3613 4732	2.5.17	1	1
540 -1701772	45 3613 4731	2.5.17	1	1
540 -1701774	45 3613 4733	2.5.3	1	1
525 -1702184-Б	45 3611 0687	2.12.9, 2.13.6, 2.13.15	1	3

7547-3902090 КДС

Таблица 4.1 — Номерной указатель сборочных единиц и деталей  
Number index of assembly units and parts

Обозначение Designation	Код ОКП ОКП code	Номер рисунка Figure No	К-во на изделие Quantity per BELAZ	
			7547	75473
7555 -1704010-11	45 3637 9732	2.5.2	1	1
7555 -1704014-10	45 3637 2017	2.5.4	2	2
7555 -1704022-10	45 3637 2018	2.5.4	1	1
7555 -1704024-10	45 3637 2019	2.5.4	1	1
7555 -1704028	45 3637 2020	2.5.4	2	2
7548 -1704030	45 3613 4914	2.5.4	4	4
7548 -1704034-01	45 3613 7518	2.5.4	1	1
7548 -1704036	45 3613 4916	2.5.4	1	1
7548 -1704042	45 3613 4917	2.5.4	1	1
7548 -1704134	45 3613 4909	2.5.2	1	1
540 -1704139	45 3613 0897	2.2.8, 2.5.32, 2.5.33	3	5
540 -1704145	45 3613 0902	2.2.8, 2.5.32, 2.5.33, 2.13.15	2	4
540 -1704147-10	45 3613 0903	2.2.8, 2.5.32, 2.5.33, 2.13.15	90	175
540 -1704151	45 3613 0904	2.2.8	—	1
540 -1704156	45 3613 0906	2.2.8	—	1
540 -1704158	45 3613 0907	2.2.8	—	1
7548 -1704172	45 3613 4935	2.5.30	1	1
540 -1704177	45 3613 0913	2.13.7, 2.13.18	1	2
7548 -1704310-10	45 3613 7778	2.5.15	1	1
7548 -1704342-10	45 3613 7783	2.5.15	2	2
7548 -1704360-10	45 3613 7784	2.5.15	1	1
7548 -1704370-10	45 3613 7785	2.5.32, 2.5.33	2	2
7548 -1704374	45 3613 4963	2.5.32, 2.5.33	2	2
7548 -1704378-10	45 3613 7787	2.5.32	1	1
7548 -1704388-01	45 3613 8294	2.5.15	2	2
7548 -1704410-10	45 3613 7797	2.5.15	1	1
7548 -1704450	45 3613 7800	2.5.15	1	1
7548 -1704466	45 3613 4978	2.5.3, 2.5.15	7	7
7548 -1704620-10	45 3613 7248	2.5.2	1	1
7548 -1704634	45 3613 4994	2.5.2	1	1
531 -1705048-11	45 3612 2251	2.5.27, 2.5.29	6	6
7548 -1705076	45 3613 5091	2.5.28, 2.5.29	2	2
75404 -1705160-10	45 3616 7730	2.14.3	1	—
75404 -1705192-10	45 3616 7797	2.14.3	1	1
75404 -1705193-10	45 3616 7798	2.14.3	1	1
531 -1705206	45 3612 2252	2.5.28, 2.5.29	2	2
531 -1705207-20	45 3612 1561	2.5.27, 2.5.29	6	6
7555E -1705302	45 3634 4061	2.5.3	1	1
7548 -1709020-20	45 3613 7485	2.5.5	1	1
7548 -1709021-10	45 3613 7252	2.5.6	1	1
7548 -1709022	45 3613 5188	2.5.7	1	1
7548 -1709023-10	45 3613 7254	2.5.7	1	1
7548 -1709027-10	45 3613 7838	2.5.5	1	1
7548 -1709030	45 3613 5193	2.5.5	1	1
7548 -1709032	45 3613 5194	2.5.9	1	1
7548 -1709034-10	45 3613 6986	2.5.9	1	1
7548 -1709038	45 3613 5196	2.5.9	8	8
7523 -1709040	45 3637 1394	2.5.25	2	2

Таблица 4.1 — Номерной указатель сборочных единиц и деталей  
Number index of assembly units and parts

Обозначение Designation	Код ОКП ОКП code	Номер рисунка Figure No	К-во на изделие Quantity per BELAZ	
			7547	75473
7548 -1709044	45 3613 5190	2.5.7	1	1
7548 -1709045	45 3613 6401	2.5.5	1	1
7548 -1709046	45 3613 6399	2.5.5	1	1
7548 -1709047	45 3613 6400	2.5.5	1	1
7548 -1709074	45 3613 5209	2.5.5	1	1
7548 -1709080	45 3613 5199	2.5.5	1	1
548A -1709082	45 3614 2418	2.5.8	1	1
7548 -1709084	45 3613 5200	2.5.8	1	1
7548 -1709086-01	45 3613 6708	2.5.8	1	1
540 -1709094-01	45 3613 0978	2.5.5	1	1
548A -1709096	45 3614 1760	2.5.5	18	18
540 -1709096-10	45 3613 0981	2.5.13	4	4
548A -1709110	45 3614 2404	2.5.5	1	1
548A -1709113	45 3614 2405	2.5.10	1	1
548A -1709117	45 3614 2406	2.5.10	1	1
548A -1709125	45 3614 2408	2.1.5, 2.5.5, 2.13.5	25	25
548A -1709126	45 3614 2407	2.5.5	24	24
548A -1709127	45 3614 2409	2.5.5	24	24
548A -1709128	45 3614 2403	2.5.10	1	1
548A -1709129	45 3614 2401	2.5.10	1	1
548A -1709132	45 3614 1763	2.5.5	1	1
540 -1709135	45 3613 0991	2.4.3, 2.5.8	12	6
548A -1709136	45 3614 2410	2.5.10	6	6
7548 -1709150-11	45 3613 7964	2.5.11	1	1
7548 -1709152-20	45 3613 7958	2.5.25	1	1
7548 -1709160	45 3613 5206	2.5.25	1	1
7548 -1709168	45 3613 5208	2.5.5	9	9
548A -1709178	45 3614 2402	2.5.5	2	2
7548 -1709178	45 3613 5723	2.5.5	1	1
7548 -1709184	45 3613 5290	2.5.5	1	1
7548 -1709186	45 3613 5207	2.5.5	2	2
7548 -1709202	45 3613 5211	2.5.5	1	1
548A -1709210	45 3614 2422	2.5.5	1	1
548A -1709213	45 3614 2423	2.5.10	1	1
7548 -1709230	45 3613 6921	2.5.5	1	1
7548 -1709250	45 3613 5217	2.5.5	1	1
7548 -1709312	45 3613 5213	2.5.5	1	1
7548 -1709314	45 3613 5218	2.5.5	1	1
7548 -1709324	45 3613 5214	2.5.5	1	1
7548 -1709392	45 3613 5215	2.5.5	1	1
7548 -1709394	45 3613 5216	2.5.5	1	1
7548 -1711400	45 3613 6433	2.5.12	1	1
7548 -1711412	45 3613 6492	2.5.26	1	1
7548 -1711414	45 3613 5386	2.5.26	6	6
7555 -1711416	45 3637 2030	2.5.26	5	5
7548 -1711419	45 3613 5384	2.5.26	6	6
7548 -1711420	45 3613 5725	2.5.26	6	6
7548 -1711422	45 3613 5003	2.5.26	6	6

7547-3902090 КДС

Таблица 4.1 — Номерной указатель сборочных единиц и деталей  
Number index of assembly units and parts

Обозначение Designation	Код ОКП ОКП code	Номер рисунка Figure No	К-во на изделие Quantity per BELAZ	
			7547	75473
7548 -1711424	45 3613 5726	2.5.26	6	6
7548 -1711425	45 3613 6372	2.5.26	6	6
7548 -1711426	45 3613 5006	2.5.26	36	36
7548 -1711428	45 3613 5007	2.5.26	6	6
7548 -1711432	45 3613 5008	2.5.26	6	6
7548 -1711434	45 3613 5727	2.5.26	6	6
7548 -1711436	45 3613 5009	2.5.26	6	6
7548 -1711436	45 3613 5009	2.13.28	1	1
7548 -1711438	45 3613 5010	2.5.26	6	6
7548 -1711439	45 3613 5011	2.5.26	6	6
7548 -1711441-01	45 3611 2305	2.5.26	6	6
7548 -1711452	45 3613 5013	2.5.26	6	6
7548 -1711454	45 3613 5014	2.5.26	6	6
7548 -1711462	45 3613 7143	2.5.5? 2.5.26	7	7
7548 -1711472-01	45 3611 2302	2.5.26	6	6
7548 -1711474-01	45 3611 2303	2.5.26	6	6
7548 -1711482	45 3613 6370	2.5.5, 2.5.26	42	42
7548 -1711484	45 3613 6969	2.5.5, 2.5.26	48	48
7548 -1711492	45 3613 6371	2.5.26	6	6
7548 -1711500	45 3613 6432	2.5.12, 2.5.13	3	3
7548 -1711512	45 3613 6480	2.5.26	3	3
7548 -1711600-01	45 3611 4076	2.5.13	1	1
7548 -1711612-10	45 3613 5024	2.5.26	2	2
7555 -1711700-01	45 3637 9730	2.5.13	1	1
7555 -1711710	45 3637 3335	2.5.26	1	1
540 -1712131	45 3613 1027	2.5.27, 2.5.29	6	6
540 -1712159-10	45 3613 1036	2.5.37	1	1
540 -1712184	45 3613 1047	2.12.2	2	2
540 -1712194	45 3613 1050	2.5.4	4	4
7556 -1712210	45 3634 0926	2.5.19	1	1
7556 -1712212	45 3634 0927	2.5.34, 2.5.35, 2.5.36, 2.5.37, 2.5.38, 2.5.39	6	6
7548 -1712222-10	45 3613 6565	2.5.37	1	1
7548 -1712224	45 3613 5030	2.5.37	1	1
7548 -1712226-10	45 3613 6564	2.5.37	1	1
7548 -1712228	45 36135032	2.5.37	1	1
7548 -1712230	45 3613 7157	2.5.37	1	1
7548 -1712234	45 3613 7158	2.5.37, 2.5.40	2	2
7548 -1712238	45 3613 5034	2.5.37	1	1
7548 -1712242	45 3613 5035	2.5.36	1	1
7548 -1712244-10	45 3613 6758	2.5.36	1	1
7548 -1712246	45 3613 5037	2.5.36	1	1
7548 -1712248	45 3613 5038	2.5.36	1	1
7548 -1712256-10	45 3613 6759	2.5.36	1	1
7548 -1712258	45 3613 5041	2.5.36	1	1
7556 -1712266	45 3634 0934	2.5.38	1	1
7556 -1712268	45 3634 0929	2.5.39	1	1
7556 -1712274	45 3634 0936	2.5.38	1	1
7556 -1712292	45 3634 0932	2.5.38	1	1



Таблица 4.1 — Номерной указатель сборочных единиц и деталей  
Number index of assembly units and parts

Обозначение Designation	Код ОКП ОКП code	Номер рисунка Figure No	К-во на изделие Quantity per BELAZ	
			7547	75473
7556 -1712294	45 3634 0937	2.5.38	1	1
7556 -1712296	45 3634 0928	2.5.38	1	1
7556 -1712304	45 3634 0938	2.5.38	1	1
7556 -1712306	45 3634 0930	2.5.38	1	1
7555 -1712308	45 3637 2039	2.5.38	1	1
7555 -1712312	45 3637 2040	2.5.39	1	1
7548 -1712322	45 3613 5057	2.5.35	1	1
7548 -1712324	45 3613 5058	2.5.35	1	1
7548 -1712326	45 3613 5059	2.5.35	1	1
7548 -1712332	45 3613 5060	2.5.35	1	1
7548 -1712332	45 3613 5060	2.5.36, 2.5.37	6	6
7556 -1712332	45 3634 0931	2.5.38	1	1
7556 -1712334	45 3634 0933	2.5.34	1	1
7556 -1712335	45 3637 2041	2.5.34	1	1
7548 -1712336	45 3613 5063	2.5.36, 2.5.37	6	6
7547 -1712338	45 3611 4425	2.5.3	—	2
7548 -1712342-10	45 3613 6766	2.5.19	1	1
7548 -1712362-10	45 3613 5823	2.5.18	1	1
7548 -1712366-10	45 3613 5824	2.5.18	1	1
7547 -1712368	45 3611 4424	2.5.3	—	1
7548 -1712380	45 3613 5070	2.5.19	1	1
7548 -1712382	45 3613 5071	2.5.31	1	1
7548 -1712384	45 3613 5072	2.5.31	1	1
7548 -1712386	45 3613 5073	2.5.31	1	1
7548 -1712392	45 3613 5074	2.5.31	1	1
7548 -1712393	45 3613 5075	2.5.31	1	1
7548 -1712394	45 3613 5076	2.5.31	2	2
7555 -1712396	45 3637 3374	2.5.19	1	1
75551 -1712410	45 3637 5964	2.5.19	1	1
7548 -1712412-20	45 3613 6844	2.5.27	1	1
540 -1712417	45 3613 4446	2.1.4	2	—
7548 -1712422	45 3613 5080	2.5.27	4	4
7548 -1712424	45 3613 5081	2.5.27	4	4
7548 -1712426	45 3613 5082	2.5.27	1	1
7548 -1712428	45 3613 5083	2.5.27	1	1
540A -1712431-03	45 3616 4689	2.1.2	2	—
7548 -1712432	45 3613 5054	2.5.18, 2.5.27, 2.5.39	7	7
7548 -1712434	45 3613 5741	2.5.27, 2.5.39	6	6
540 -1712435-03	45 3613 7144	2.1.2, 2.1.4	2	—
7548 -1712436	45 3613 5084	2.5.27	1	1
7548 -1712442	45 3613 5085	2.5.27, 2.5.29	6	6
7548 -1712444	45 3613 5086	2.5.27, 2.5.29	6	6
7548 -1712446	45 3613 5087	2.5.27	5	5
7548 -1712458-20	45 3613 6842	2.5.19	1	1
7548 -1712474	45 3613 5069	2.5.39	1	1
548A -1712495-10	45 3614 1053	2.12.5	2	2
6820A -1712504	45 3642 7235	2.5.39	1	1
6820A -1712506	45 3642 7234	2.5.39	1	1

7547-3902090 КДС

Таблица 4.1 — Номерной указатель сборочных единиц и деталей  
Number index of assembly units and parts

Обозначение Designation	Код ОКП ОКП code	Номер рисунка Figure No	К-во на изделие Quantity per BELAZ	
			7547	75473
75551 -1712508	45 3637 5965	2.5.27	1	1
7548 -1712512-10	45 3613 6845	2.5.27	1	1
7548 -1712516	45 3611 5827	2.5.44	1	1
7548 -1712528	45 3613 4894	2.5.5	1	1
540 -1712534	45 3613 1086	2.9.2, 2.14.2	6	8
7556 -1712536	45 3634 0935	2.5.38	1	1
531 -1712612	45 3612 0255	2.5.27, 2.5.29	6	6
7548 -1712620	45 3611 4466	2.5.3	1	1
7548 -1712642	45 3613 5096	2.5.16	1	1
7548 -1712652	45 3613 5097	2.5.2, 2.5.3, 2.13.17	3	3
7548 -1712654	45 3613 5098	2.5.2	1	1
7548 -1712662	45 3613 5099	2.5.16	1	1
7548 -1712672	45 3613 5100	2.5.18	1	1
7548 -1712674	45 3613 5101	2.5.18	1	1
7555 -1712686-10	45 3637 2045	2.5.3	1	1
7547 -1712688	45 3611 6159	2.5.3	1	1
7548 -1712690-01	45 3613 7738	2.5.1	1	1
7548 -1712696	45 3613 7138	2.5.1	1	1
7806 -1712916	45 3729 2202	2.17.6	1	1
7806 -1712918	45 3729 2203	2.14.1, 2.14.2	1	1
540 -1714015-02	45 3611 4045	2.4.10	2	—
543 -1714026	45 3613 9349	2.1.3	1	—
543 -1714029-Б	45 3615 2124	2.1.3	2	—
540 -1714078-30	45 3611 4041	2.4.10	2	—
540 -1714094-20	45 3611 4189	2.4.10	4	—
543 -1714101	45 3615 2165	2.1.3	1	—
540 -1714122-11	45 3611 4046	2.4.10	8	—
754831 -1714160	45 3611 2806	2.5.47	—	1
7555 -1714200-10	45 3637 4264	2.5.48	—	2
7820 -1714430	45 3642 1872	2.13.14	—	2
7555 -1714450-10	45 3634 2007	2.5.47	—	2
7555 -1714460-10	45 3634 2008	2.5.47	—	2
7555 -1714546	45 3637 4114	2.5.48	—	2
7555 -1714547	45 3637 4115	2.5.48	—	2
7555 -1714622-10	45 3637 4266	2.5.48	—	1
7555 -1714653	45 3637 3420	2.5.48	—	1
7555 -1714654	45 3637 3421	2.5.48	—	1
7555 -1714666	45 3637 3342	2.5.48	—	2
7555 -1714690	45 3637 2055	2.5.47	—	2
540 -1715030	45 3613 1100	2.5.3	2	2
540 -1715032	45 3613 1101	2.5.3	4	4
7555 -1716110	45 3637 6477	2.2.8	—	27
7555 -1716110	45 3637 6477	2.5.32	46	46
7555 -1716110	45 3637 6477	2.5.33	46	46
7555 -1716110	45 3637 6477	2.13.15	—	60
7548A -1719020-20	45 3614 8107	2.5.45, 2.5.46, 2.13.14	1	12
75473 -1719024-20	45 3611 2588	2.13.14	—	2
754831 -1719030	45 3611 4235	2.5.46, 2.13.14	—	5

Таблица 4.1 — Номерной указатель сборочных единиц и деталей  
Number index of assembly units and parts

Обозначение Designation	Код ОКП ОКП code	Номер рисунка Figure No	К-во на изделие Quantity per BELAZ	
			7547	75473
75473 -1719030-40	—	2.13.14	—	1
754831 -1719050	45 3611 2869	2.5.46	—	1
75481 -1719050	45 3614 4875	2.5.45	1	—
754831 -1719056	45 3611 2870	2.5.46, 2.13.14	—	2
75473 -1719060	45 3613 8349	2.5.46, 2.13.14	—	4
7555 -1719070	45 3637 2073	2.13.14	—	1
7548 -1719080	45 3613 5728	2.5.45, 2.5.46, 2.13.14	1	2
75473 -1719090-20	45 3611 2590	2.13.14	—	4
7548A -1719120	45 3614 6373	2.5.45, 2.13.14	2	1
75473 -1719120	45 3611 2589	2.5.46	—	1
75481 -1719120	45 3614 4877	2.5.46, 2.13.14	—	2
754831 -1719184	45 3611 3350	2.5.46, 2.13.14	—	2
75473 -1719184	45 3611 2596	2.13.14	—	1
75402 -1719196	45 3616 3167	2.5.45, 2.13.14	2	3
548П -1719198	45 3614 3073	2.5.45, 2.5.46, 2.13.14	2	10
7547 -1719350	45 3611 5425	2.5.45, 2.5.46, 2.13.14	3	7
7547 -1719354	45 3611 5426	2.5.46, 2.13.14	—	3
7547 -1719360	45 3611 5427	2.5.45, 2.5.46, 2.13.14	1	9
7548 -1731002	45 3613 5781	2.5.2	1	1
7548 -1731015-10	45 3613 6985	2.5.41	1	1
7548 -1731018-10	45 3613 6498	2.5.2, 2.5.3	2	2
7548 -1731019	45 3613 6497	2.5.2, 2.5.3	2	2
7548 -1731020	45 3613 5729	2.5.41	1	1
7548 -1731021	45 3613 5730	2.5.41	1	1
7548 -1731030-20	45 3613 6703	2.5.41	1	1
7548 -1731034	45 3613 5233	2.5.41, 2.5.42	2	2
540A -1731036-10	45 3616 4183	2.5.41	3	3
7548 -1731041	45 3613 5344	2.5.41	1	1
7548 -1731043-01	45 3613 7208	2.5.41	1	1
540 -1731045	45 3613 1117	2.5.41	1	1
7548 -1731048	45 3613 5361	2.5.41	4	4
7548 -1731048	45 3613 5361	2.5.42	2	2
7548 -1731049-10	45 3613 6983	2.5.41	1	1
7548 -1731050-01	45 3613 7194	2.5.41	1	1
540 -1731052	45 3613 1123	2.7.4	1	1
548A -1731054-10	45 3614 4050	2.5.41, 2.5.42	4	4
548A -1731056	45 3614 1612	2.5.41, 2.5.42	9	9
7548 -1731056	45 3613 5366	2.5.41, 2.5.42	6	6
548A -1731057	45 3614 1613	2.5.41, 2.5.42	6	6
548A -1731058	45 3614 1614	2.5.41, 2.5.42	4	4
548A -1731059	45 3614 1615	2.5.41, 2.5.42	3	3
7548 -1731060-10	45 3613 5364	2.5.41, 2.5.42	2	2
7548 -1731069-21	45 3613 7363	2.5.41	1	1
7548 -1731071-20	45 3613 7520	2.5.2, 2.5.42	4	4
7548 -1731075	45 3613 5234	2.5.41	1	1
7548 -1731100-30	45 3613 6705	2.5.42	1	1
7548 -1731102-20	45 3613 6706	2.5.42	1	1
7548 -1731115	45 3613 5235	2.5.42	1	1

7547-3902090 КДС

Таблица 4.1 — Номерной указатель сборочных единиц и деталей  
Number index of assembly units and parts

Обозначение Designation	Код ОКП ОКП code	Номер рисунка Figure No	К-во на изделие Quantity per BELAZ	
			7547	75473
7548 -1731118-10	45 3613 6678	2.5.42	1	1
7548 -1731122-10	45 3613 7484	2.5.42	1	1
7548 -1731124	45 3613 5237	2.5.42	1	1
7548 -1731136-10	45 3613 6676	2.5.41	2	2
540 -1731302-10	45 3613 4238	2.5.41	1	1
7548 -1731318	45 3613 5732	2.5.41	2	2
547 -1752114	45 3617 1955	2.1.3	16	—
7548 -1767032	45 3613 5107	2.5.18	1	1
7548 -1767034	45 3613 5108	2.5.9	1	1
7548 -1767036	45 3613 5109	2.5.14	1	1
7548 -1767038	45 3613 5110	2.5.6, 2.5.18	4	4
7548 -1767053	45 3613 7481	2.5.6	2	2
7548 -1767056-10	45 3613 7482	2.5.6	1	1
7548 -1767061	45 3613 5116	2.5.6	1	1
7548 -1767065	45 3613 5120	2.5.6	1	1
7548 -1767068	45 3613 5122	2.5.6	1	1
7548 -1767069	45 3613 5791	2.5.16	1	1
7548 -1767074	45 3613 5123	2.5.18	1	1
7548 -1767076	45 3613 5124	2.5.6	2	2
7548 -1767078	45 3613 5125	2.5.12, 2.5.13, 2.5.14	8	8
7548 -1767082	45 3613 5126	2.5.6	2	2
7548 -1767090	45 3613 5127	2.5.16	1	1
75551 -1767198	45 3637 5870	2.5.18	1	1
531 -1803108	45 3612 1422	2.4.15	2	1
530 -1803125	45 3611 0069	2.4.15	2	1
535A -1803134	45 3417 5519	2.4.15	4	2
530 -1803135	45 3611 0070	2.4.15	2	1
531 -1803139	45 3612 1423	2.4.15	2	1
75211 -2105176	45 3627 5831	2.16.10	1	—
549Б -2105454	45 3619 8040	2.14.2	—	30
549Б -2105455	45 3619 8041	2.14.2, 2.14.3, 2.15.3	4	17
549 -2105542	45 3619 7525	2.16.10	1	—
549 -2105543	45 3619 7526	2.2.6, 2.14.1, 2.14.2, 2.14.8	15	23
549 -2105544	45 3619 7527	2.2.9, 2.14.1	6	—
7548А -2105545	45 3614 7743	2.14.1	1	—
549А -2108247	45 3619 0258	2.14.1, 2.14.2, 2.14.6, 2.14.8	6	7
7549 -2112044	45 3638 1342	2.14.2	—	1
549А -2118278	45 9836 0022	2.12.2	2	2
549Б -2128314	45 3619 0279	2.14.6	1	—
7519 -2130308	45 3633 0953	2.1.4	1	—
75473 -2201010	45 3613 9787	2.6.1, 2.6.2	1	1
75473 -2201015	—	2.6.4	1	1
7555 -2201025	45 3637 7052	2.6.4	2	2
408 -2201026	45 4212 0541	2.12.4	2	2
7555 -2201026	—	2.6.4	2	2
7555 -2201033	—	2.6.4	8	8
7555 -2201036	—	2.6.4	8	8
210 -2201040-А	45 3514 0383	2.6.3	8	8

Таблица 4.1 — Номерной указатель сборочных единиц и деталей  
Number index of assembly units and parts

Обозначение Designation	Код ОКП ОКП code	Номер рисунка Figure No	К-во на изделие Quantity per BELAZ	
			7547	75473
210 -2201041	45 3514 0385	2.6.3	8	8
7555 -2201041	—	2.6.4	8	8
7555 -2201042	—	2.6.4	8	8
400 -2201043	45 4211 0565	2.12.4	8	8
7555 -2201043	—	2.6.4	8	8
7555 -2201044	—	2.6.4	8	8
7555 -2201045	—	2.6.4	8	8
7555 -2201046	—	2.6.4	8	8
7555 -2201047-10	—	2.6.4	1	1
7555 -2201049	—	2.6.4	2	2
548A -2201066	45 3514 2566	2.7.13	1	1
7555 -2201070	—	2.6.4		
7555 -2201071	—	2.6.4		
7555 -2201072	—	2.6.4		
7555 -2201073	—	2.6.4		
7555 -2201074	—	2.6.4		
7555 -2201075	—	2.6.4		
7555 -2201076	—	2.6.4		
7555 -2201077	—	2.6.4		
7555 -2201078	—	2.6.4		
7555 -2201079	—	2.6.4		
7555 -2201080	—	2.6.4		
7555 -2201081	—	2.6.4		
200 -2201087-T	45 3414 0310	2.6.3	1	1
500 -2201089	45 3416 0507	2.6.3	1	1
500A -2201090-Б	45 3525 0250	2.6.3	1	1
7555 -2201102	45 3637 2078	2.7.13	1	1
500A -2202080	45 3525 2793	2.6.3	6	6
53205 -2205025-02	—	2.6.3	2	2
131 -2205042-Б	45 3316 2136	2.6.3	8	8
7547 -2208013	45 3611 6193	2.6.1, 2.6.2	1	1
540 -2208049-11	45 3613 1190	2.6.3	2	2
7547 -2208052	45 3611 6062	2.6.5	1	1
7547 -2208062	45 3611 6063	2.6.5	1	1
7547 -2208074	45 3611 6192	2.6.5	1	1
75473 -2401010-42	45 3611 5592	2.7.2	—	1
548П -2401010	45 3614 3162	2.7.1	1	—
540 -2401012	45 3613 1219	2.7.3	2	2
548A -2401050	45 3614 1438	2.7.1, 2.7.2	1	1
75231 -2402006-20	—	2.7.4	1	1
75473 -2402010-10	45 3611 1814	2.7.1, 2.7.2	1	1
75231 -2402014	45 3637 1109	2.7.4	1	1
75231 -2402015	45 3637 1117	2.7.4	1	1
75231 -2402017	45 3637 1108	2.7.5	1	1
75231 -2402018-10	45 3637 5598	2.7.4	1	1
548 -2402019	45 3614 0334	2.7.4	2	2
75231 -2402022	45 3637 1103	2.7.5	1	1
548 -2402024	45 3614 0337	2.7.4	4	4

7547-3902090 КДС

Таблица 4.1 — Номерной указатель сборочных единиц и деталей  
Number index of assembly units and parts

Обозначение Designation	Код ОКП ОКП code	Номер рисунка Figure No	К-во на изделие Quantity per BELAZ	
			7547	75473
7523 -2402029	45 3637 1101	2.7.5	1	1
525 -2402034	45 3611 0094	2.7.1, 2.7.2	1	1
7523 -2402038	45 3637 1100	2.7.4	1	1
7523 -2402039	45 3637 1113	2.7.5	1	1
548 -2402044	45 3614 0341	2.7.5	1	1
548 -2402047-10	45 3614 2558	2.7.4	1	1
7523 -2402048	45 3637 1114	2.7.5	1	1
75231 -2402049-10	45 3637 5599	2.7.5	1	1
540 -2402052	45 3613 1252	2.5.14, 2.7.13	2	2
75231 -2402060	45 3637 6525	2.7.6	1	1
7548 -2402079	45 3613 6556	2.7.4	2	2
548 -2402080	45 3614 0349	2.7.4	2	2
548 -2402081	45 3614 0350	2.7.4	3	3
548 -2402084	45 3614 0351	2.7.4	1	1
548 -2402085	45 3614 0352	2.7.4	2	2
75231 -2402150	45 3637 1095	2.7.5	1	1
75231 -2403010-10	45 3637 6529	2.7.4	1	1
75231 -2403013-10	45 3637 6533	2.7.6	1	1
7822 -2403018-02	45 3642 7555	2.7.6	1	1
7822 -2403019-01	45 3642 6764	2.7.6	1	1
525 -2403040	45 3611 0103	2.7.4	2	2
7522 -2403041	45 3637 1332	2.7.4	2	2
7555 -2403044	45 3637 2126	2.7.6	6	6
7555 -2403046	45 3637 2127	2.7.6	10	10
7523 -2403050	45 3637 6526	2.7.6	2	2
7822 -2403055	45 3642 4948	2.7.6	4	4
7822 -2403056	45 3642 4978	2.7.6	4	4
7822 -2403057	45 3642 4985	2.7.6	4	4
7822 -2403058	45 3642 4947	2.7.6	4	4
7822 -2403060	45 3642 4946	2.7.6	1	1
7555 -2403051-10	45 3637 2128	2.7.6	2	2
548 -2403068-20	45 3614 1066	2.7.1, 2.7.2	2	2
548 -2403070-20	45 3614 9061	2.7.6	4	4
548 -2405013-11	45 3614 1106	2.7.1, 2.7.2	2	2
548 -2405015-30	45 3614 2666	2.7.7	2	2
75473 -2405018	45 3613 8364	2.7.1, 2.7.2	2	2
75473 -2405021	45 3613 8365	2.7.7	2	2
548 -2405028-10	45 3614 0375	2.7.6	4	4
548 -2405029	45 3614 0376	2.5.5, 2.5.13, 2.7.6	12	12
548 -2405033	45 3614 0377	2.7.7	6	6
548 -2405035	45 3614 0379	2.7.7	6	6
548 -2405038	45 3614 0381	2.7.7	6	6
548 -2405050-10	45 3614 2667	2.7.7	2	2
75485 -2405062	45 3613 9430	2.7.1, 2.7.2	2	2
548 -2405063	45 3614 0384	2.7.1, 2.7.2	2	2
548 -2405068	45 3614 0386	2.7.1, 2.7.2	2	2
548 -2405074	45 3614 2668	2.7.7	2	2
549A -2405268	45 9836 0270	2.7.7	12	12

Таблица 4.1 — Номерной указатель сборочных единиц и деталей  
Number index of assembly units and parts

Обозначение Designation	Код ОКП ОКП code	Номер рисунка Figure No	К-во на изделие Quantity per BELAZ	
			7547	75473
549 -2405442	45 9836 0275	2.5.12	1	1
75405 -2405544	45 3616 5263	2.7.1	2	—
75473 -2800010-60	45 3611 4651	2.8.2	—	1
75473 -2803010-10	45 3611 5050	2.16.13	1	—
7547 -2800010	45 3611 2279	2.8.1	1	—
540 -2806035	45 3613 1324	2.8.1, 2.8.2	1	1
754831 -2803010	45 3611 2877	2.16.13	—	1
525 -2902782	45 3611 0110	2.10.2, 2.10.8	2	4
549A -2907263	45 3619 0216	2.17.11	2	2
6411 -2907459	45 3613 0422	2.5.6, 2.5.18, 2.9.2, 2.9.3, 2.9.4, 2.17.2	56	56
7540 -2909014-02	45 3616 8199	2.9.1	4	4
7540 -2909054	45 3616 8051	2.9.3	4	4
7523 -2909610	45 3637 1346	2.9.3	1	1
540A -2909624-01	45 3616 0303	2.8.1, 2.8.2, 2.16.16	3	3
75489 -2917020	45 3613 8827	2.9.1	6	6
7540 -2917036	45 3616 4556	2.9.2	6	6
7540 -2917038	45 3616 6814	2.9.2	6	6
540 -2917056-31	45 3613 3901	2.9.2	6	6
540 -2917062-01	45 3613 1378	2.9.2, 2.13.11	6	9
540 -2917064-11	45 3611 6909	2.9.2	24	24
540 -2917064-Б	45 3613 1379	2.13.11	—	6
540 -2917067	45 3613 1381	2.9.2, 2.13.11	6	9
540 -2917068	45 3613 1382	2.9.2, 2.13.11	6	9
540 -2917069	45 3613 1383	2.9.2, 2.13.11	—	3
540 -2917069-01	45 3613 7937	2.9.2, 2.13.11	—	9
540 -2917070-10	45 3613 1385	2.9.2, 2.13.11	18	27
540 -2917071-10	45 3613 1387	2.9.2, 2.13.11	18	27
7540 -2917076	45 3616 2282	2.9.2	6	6
540 -2917080-02	45 3613 7754	2.9.2	6	6
540 -2917082-11	45 3611 6308	2.9.2	6	6
540 -2917085	45 3613 1395	2.9.2	6	6
7540 -2917086	45 3616 2360	2.9.2	6	6
7540 -2917087	45 3616 2361	2.9.2	6	6
7540 -2917087-01	45 3616 6030	2.9.2	6	6
7540 -2917088	45 3616 2362	2.9.2	6	6
7540 -2917089	45 3616 2363	2.9.2	18	18
540 -2917103	45 3613 1401	2.9.2	12	12
540 -2917104-Б	45 3613 1402	2.9.2	6	6
540 -2917109-Б	45 3613 1403	2.9.2	6	6
540 -2917118-11	45 3613 1404	2.9.2	6	6
540 -2917124	45 3613 1407	2.9.2	6	6
540C -2917125-10	45 3613 6366	2.9.2	6	6
540 -2917130-01	45 3613 6746	2.9.2	6	6
540 -2917139	45 3613 1417	2.2.4, 2.2.6	2	2
540 -2917144	45 3613 1418	2.2.4, 2.2.6, 2.2.8, 2.5.35, 2.12.7, 2.14.3	7	8
540 -2917186-Б	45 3613 1426	2.9.2	6	6
540 -2917256-10	45 3613 5338	2.9.2	6	6
75405 -2917360	45 3616 5166	2.9.2	12	12

7547-3902090 КДС

Таблица 4.1 — Номерной указатель сборочных единиц и деталей  
Number index of assembly units and parts

Обозначение Designation	Код ОКП ОКП code	Номер рисунка Figure No	К-во на изделие Quantity per BELAZ	
			7547	75473
540 -2917360-01	45 3613 1453	2.13.11	—	3
540 -2917362	45 3613 1455	2.7.10, 2.9.2, 2.13.3, 2.13.11	12	25
540 -2917390	45 3613 1466	2.9.2	12	12
540 -2917392-A	45 3613 1468	2.9.2	12	12
540 -2917393	45 3613 6360	2.9.2	12	12
540 -2917396	45 3613 1469	2.9.2	12	12
540 -2917446-11	45 3613 4680	2.9.1, 2.9.3	5	5
540 -2917454-12	45 3613 1476	2.9.1, 2.9.3, 2.9.4, 2.16.16, 2.17.1	54	54
540 -2917446-20	45 3613 3942	2.9.1	4	4
540 -2917450	45 3613 1475	2.9.1, 2.9.3, 2.16.16	68	68
7548 -2919014-02	45 3611 4154	2.9.1	2	2
7548 -2919054	45 3611 3676	2.9.4	2	2
7523 -2919078	45 3637 1722	2.9.1, 2.16.16	19	19
7523 -2919158	45 3637 1723	2.9.1, 2.9.4, 2.16.16	40	40
7523 -2919160	45 3637 1724	2.9.1, 2.9.4, 2.16.16	38	38
7523 -2919252	45 3637 1725	2.9.1	2	2
7540 -2919411	45 3616 2335	2.9.4	1	1
75481 -2919426	45 3616 6404	2.9.4	1	1
7540 -2919442	45 3616 2337	2.9.1	3	3
7540 -2919445	45 3616 2338	2.9.1	4	4
540 -2919438-10	45 3613 7152	2.9.1	1	1
7523 -2919449	45 3637 1726	2.9.1, 2.9.4, 2.16.16	20	20
540 -2919439-10	45 3613 7153	2.9.1	1	1
540 -2919440-11	45 3613 1507	2.9.4	4	4
540 -2919455	45 3613 6221	2.9.4	2	2
540 -2919437-20	45 3613 7151	2.9.1	1	1
540 -2919429-40	45 3613 7149	2.9.4	1	1
540 -2919430-60	45 3613 5304	2.9.4	1	1
540 -2919458-20	45 3613 6222	2.9.4	2	2
540 -2919462-20	45 3613 7141	2.9.4	2	2
540 -2919600	45 3613 6605	2.9.4	2	2
540 -2919624	45 3613 1521	2.8.1, 2.8.2	2	2
540 -2919436-B	45 3613 1501	2.9.1	1	1
75473 -3000014	45 3613 8373	2.10.2, 2.10.8	1	2
548 -3001012	45 3614 0497	2.10.2	1	1
75473 -3001012	45 3611 1824	2.10.8	—	1
548 -3001013	45 3614 0498	2.10.2	1	1
75473 -3001013	45 3611 1825	2.10.8	—	1
548 -3001014-20	45 3614 3472	2.10.2	1	1
548 -3001015-20	45 3614 3473	2.10.2	1	1
548 -3001016-02	45 3614 5673	2.10.2, 2.10.8	2	4
548 -3001017-02	45 3614 5674	2.10.2	2	2
548 -3001017-02	45 3614 5674	2.10.8	—	2
540 -3001019-10	45 3613 4751	2.10.2, 2.10.8	2	4
548 -3001022	45 3614 0505	2.10.2, 2.10.8	6	12
548 -3001023	45 3614 0506	2.10.2, 2.10.8	6	10
548 -3001024	45 3614 0507	2.10.2, 2.10.8	2	4
548 -3001026	45 3614 0508	2.10.2, 2.10.8	2	4



Таблица 4.1 — Номерной указатель сборочных единиц и деталей  
Number index of assembly units and parts

Обозначение Designation	Код ОКП ОКП code	Номер рисунка Figure No	К-во на изделие Quantity per BELAZ	
			7547	75473
548 -3001027	45 3614 0509	2.10.2, 2.10.8	2	4
548 -3001028-10	45 3614 2721	2.10.2, 2.10.8	2	4
7523 -3001030-10	45 3637 1775	2.10.2, 2.10.8	1	2
7523 -3001031-10	45 3637 1776	2.10.2, 2.10.8	1	2
548 -3001108	45 3614 2723	2.10.2, 2.10.8	2	4
548 -3001109	45 3614 2722	2.10.2, 2.10.8	2	4
549А -3001970	45 3619 7523	2.10.2, 2.10.8	2	4
7523 -3003052	45 3637 0910	2.10.2, 2.10.8	2	4
7523 -3003054	45 3637 0911	2.10.3	1	1
7523 -3003060	45 3637 0913	2.10.3	1	1
7523 -3003062	45 3637 0915	2.10.3	1	1
7523 -3003064	45 3637 0917	2.10.3	1	1
543 -3003069	45 3615 4148	2.13.9	—	1
540 -3003072	45 3613 4273	2.10.3	1	1
7523 -3003073	45 3637 0909	2.10.3	1	1
540 -3003073	45 3637 4268	2.10.3	1	1
540 -3003074-20	45 3613 7078	2.10.3	1	1
540 -3003075-20	45 3613 7079	2.10.3	1	1
540 -3003076-20	45 3613 4277	2.10.3	1	1
540 -3003078	45 3613 4277	2.10.3	1	1
7523 -3003079	45 3637 1765	2.10.2, 2.10.3, 2.10.8	3	5
540 -3003079	45 3613 4671	2.10.3	1	1
540 -3003088	45 3613 4670	2.10.3	1	1
75473 -3101011-02	45 3613 8956	2.11.1	4	4
75473 -3101011-03	45 3613 8957	2.11.1	2	2
75473 -3101012-01	45 3613 8954	2.11.2	6	6
75473 -3101015-01	45 3613 8960	2.11.2	6	6
75473 -3101027-02	45 3611 2495	2.11.2	12	12
7555 -3101031-01	45 3637 5608	2.11.2	6	6
7555 -3101035-10	45 3637 5605	2.11.2	6	6
525 -3101050	45 3611 0116	2.11.1	32	32
75473 -3101060	45 3613 8385	2.11.1	16	16
75473 -3101065	45 3613 8387	2.11.1	2	2
7522 -3101072	45 3637 1781	2.11.1	2	2
75473 -3103005	45 3613 9651	2.10.1	2	—
75473 -3103005-10	45 3611 1826	2.10.8	—	2
75473 -3103015	45 3613 8388	2.10.4	1	1
75473 -3103015-10	45 3611 1816	2.10.9	—	1
548 -3103022	45 3614 0545	2.10.1, 2.10.8	2	2
548 -3103058	45 3614 0554	2.10.1, 2.10.8	2	2
548 -3103065-01	45 3514 0558	2.10.1, 2.10.8	2	2
548 -3103067	45 3614 0559	2.10.1, 2.10.8	2	2
548 -3103069	45 3614 0560	2.10.4, 2.10.9	1	2
548 -3103070-01	45 3614 0562	2.10.4, 2.10.9	1	2
548 -3103071	45 3514 0563	2.10.4, 2.10.9	1	2
540 -3103077-10	45 3613 4403	2.10.1, 2.10.8	2	2
540 -3103079-20	45 3613 5377	2.10.1, 2.10.8	2	2
540 -3103080-10	45 3613 5381	2.10.1, 2.10.8	2	2

7547-3902090 КДС

Таблица 4.1 — Номерной указатель сборочных единиц и деталей  
Number index of assembly units and parts

Обозначение Designation	Код ОКП ОКП code	Номер рисунка Figure No	К-во на изделие Quantity per BELAZ	
			7547	75473
75473 -3104010	45 3613 8389	2.7.8	2	—
75473 -3104013	45 3613 8390	2.7.1	2	—
75473 -3104015	45 3613 8480	2.7.8	2	—
75473 -3104015-10	45 3611 1833	2.7.9	—	2
75473 -3104013-30	45 3611 2385	2.7.2	—	2
7522 -3104063	45 3637 1070	2.7.8	2	—
540 -3104065-10	45 3613 1594	2.7.8	2	—
540 -3104067	45 3613 1595	2.7.8	2	—
540 -3104076	45 3613 1596	2.7.1, 2.7.2	2	2
540 -3104079	45 3613 1599	2.7.1, 2.7.2	2	2
540 -3104080	45 3613 1600	2.7.1, 2.7.2	2	2
540 -3104081	45 3613 1601	2.7.1, 2.7.2	2	2
7522 -3104090	45 3637 1071	2.7.1	2	—
7519 -3104125	45 3633 0268	2.7.10	—	3
20 -3114200	99 0000 7032	2.11.1	4	4
75474 -3401005	45 3611 6077	2.12.1	1	1
75406 -3401048	45 3616 5429	2.12.1	1	1
540 -3401049	45 3613 1629	2.12.4	1	1
540 -3401050-30	45 3613 7523	2.12.4	1	1
75406 -3401051	45 3616 5430	2.12.4	1	1
80 -3401082	47 6221 4730	2.12.1	1	1
500 -3401096-Б1	45 3416 0920	2.12.4	2	2
75481 -3401138-01	45 3614 6609	2.12.1	1	1
75474 -3401259	45 3611 6075	2.12.1, 2.12.6	2	2
75474 -3401260	45 3611 6071	2.12.1, 2.12.6	2	2
75474 -3401264	45 3611 6074	2.12.1	1	1
75481 -3401272	45 3614 6489	2.12.1, 2.12.6	2	2
75481 -3401270-10	45 3614 8527	2.12.1, 2.12.6	2	2
549 -3401538	45 9836 0236	2.1.10	1	—
549 -3401539	45 9836 0036	2.1.10, 2.5.6, 2.5.18, 2.5.20	7	6
75474 -3401850	45 3611 5979	2.12.1	1	1
540 -3405034	45 3613 1677	2.12.7	1	1
540 -3405083	45 3613 1682	2.12.7	1	1
540 -3405084	45 3613 1683	2.12.7	1	1
540 -3405118	45 3613 1685	2.14.7	1	1
540 -3405118	45 3513 1685	2.15.2	1	1
530 -3406018	45 3611 0187	2.5.2, 2.5.41, 2.17.10	9	9
75481 -3406200	45 3614 6852	2.12.6	1	1
75481 -3406204	45 3614 6853	2.12.7	1	1
7548 -3406206	45 3613 7881	2.12.7	1	1
7548 -3406208	45 3613 7880	2.12.7	1	1
7548 -3406214	45 3613 7882	2.12.7	1	1
7548 -3406216	45 3613 7883	2.12.7	1	1
7548 -3406228	45 3613 7885	2.12.7	1	1
7547 -3408029	45 3611 2269	2.12.5	1	1
7523 -3408034	45 3637 1159	2.12.5	1	1
75405 -3408040	45 3616 7049	2.12.5	2	2
549А -3408048	45 3619 0003	2.12.5, 2.13.3, 2.17.6	4	6

Таблица 4.1 — Номерной указатель сборочных единиц и деталей  
Number index of assembly units and parts

Обозначение Designation	Код ОКП ОКП code	Номер рисунка Figure No	К-во на изделие Quantity per BELAZ	
			7547	75473
549A -3408049	45 3619 0002	2.12.5, 2.13.3, 2.17.6	4	6
7547 -3408070	45 3611 2271	2.12.5	1	1
7547 -3408071	45 3611 2272	2.12.5	1	1
540B -3408106	45 3613 1689	2.1.2, 2.12.5, 2.15.3	5	3
75131 -3408224	45 3644 4328	2.17.5	2	2
75131 -3408235	45 3644 5167	2.12.5	1	1
75131 -3408254	45 3644 4330	2.17.5	2	2
75131 -3408259	45 3644 4336	2.17.5	1	1
7523 -3408330	45 3637 1168	2.12.5	1	1
7547 -3408400	45 3611 2270	2.12.5	1	1
75212 -3408430	45 3627 2539	2.13.3, 2.13.5	—	4
75212 -3408432	45 3627 3706	2.13.4	—	1
75212 -3408434	45 3627 3707	2.13.4	—	1
7520 -3408482	45 3624 0530	2.13.3	—	1
75125 -3408483	45 3641 3505	2.12.8	1	1
7822 -3428010	45 3642 6606	2.13.3	—	1
7822 -3428012	45 3642 6605	2.13.5	—	1
7820 -3428020-01	45 3642 5658	2.13.5	—	1
7820 -3428022	45 3642 2460	2.13.5	—	1
7820 -3428029	45 3642 2461	2.13.5	—	1
7820 -3428032-10	45 3642 5650	2.13.5	—	1
7820 -3428034-10	45 3642 5654	2.13.5	—	1
7820 -3428038	45 3642 2464	2.13.5	—	1
7820 -3428039-10	45 3642 5651	2.13.5	—	1
7822 -3428042	45 3642 6604	2.13.5	—	1
7820 -3428043	45 3642 2467	2.13.5	—	1
7820 -3428044	45 3642 5652	2.13.5	—	1
7820 -3428048	45 3642 5653	2.13.5	—	1
7820 -3428054	45 3642 2468	2.13.5	—	1
7820 -3428074	45 3642 2469	2.13.5	—	1
7820 -3428076	45 3642 2470	2.13.5	—	1
7548 -3429009	45 3613 7984	2.10.2, 2.10.8	1	2
7523 -3429028	45 3613 6439	2.10.5	1	1
7548 -3429040	45 3613 7935	2.10.5	1	1
7548 -3429056-02	45 3611 6295	2.10.5	2	2
7523 -3429108	45 3637 0906	2.17.2	1	1
7548 -3429340	45 3613 8980	2.10.3	1	1
7548 -3431014	45 3611 2214	2.12.8	2	2
7547 -3432016	45 3611 2440	2.12.8	1	1
7547 -3432010-10	45 3611 6485	2.12.5	1	1
7547 -3432115	45 3611 3653	2.12.5	2	2
7555 -3442010-10	45 3634 2499	2.12.5, 2.13.3	1	2
7513 -3442016-10	45 3644 4471	2.13.15	—	1
7555 -3442016-10	45 3634 2501	2.12.9, 2.13.6	1	2
7513 -3442020-10	45 3644 4472	2.12.9, 2.13.6, 2.13.15	1	3
7513 -3442034	45 3644 0436	2.12.9, 2.13.6	1	2
7513 -3442036-10	45 3644 4475	2.12.9, 2.13.6	1	2
7555 -3442048	45 3634 2500	2.12.9, 2.13.6, 2.13.15	1	3

7547-3902090 КДС

Таблица 4.1 — Номерной указатель сборочных единиц и деталей  
Number index of assembly units and parts

Обозначение Designation	Код ОКП ОКП code	Номер рисунка Figure No	К-во на изделие Quantity per BELAZ	
			7547	75473
7513 -3442058	45 3644 4476	2.12.9, 2.13.6, 2.13.15	1	3
7513 -3442060	45 3644 2831	2.12.9, 2.13.6, 2.13.15	1	3
7513 -3442062	45 3644 2832	2.12.9, 2.13.6, 2.13.15	1	3
7513 -3442064	45 3644 2833	2.12.9, 2.13.6, 2.13.15	1	3
7513 -3442066	45 3644 2834	2.12.9, 2.13.6, 2.13.15	1	3
75481 -3444009-01	45 3614 7291	2.12.1	1	1
75481 -3444026	45 3614 7296	2.12.3	1	1
75481 -3444010-30	45 3614 8204	2.12.3	1	1
75481 -3444030-10	45 3614 8198	2.12.2	1	1
75481 -3444033-10	45 3614 8200	2.12.2	1	1
75481 -3444057	45 3614 7029	2.12.2, 2.12.3	2	2
75481 -3444020-40	45 3614 8199	2.12.2	1	1
75481 -3444065	45 3614 7042	2.12.2	1	1
500A -3444066	45 3525 0992	2.12.4	4	4
75481 -3444056-10	45 3614 8174	2.12.2	1	1
75481 -3444067	45 3614 7299	2.12.3	1	1
75481 -3444069	45 3614 7290	2.12.3	1	1
64221 -3444090	45 3427 6265	2.12.2, 2.12.3	2	2
75481 -3444118	45 3614 6843	2.12.2	1	1
75481 -3444119	45 3614 7030	2.12.3	1	1
75481 -3444126	45 3614 7003	2.12.2	1	1
75481 -3444127	45 3614 7004	2.12.3	1	1
75481 -3444128	45 3614 7017	2.12.3	1	1
75481 -3444130-10	45 3614 7037	2.12.2	1	1
75481 -3444132	45 3614 7018	2.12.3	1	1
75481 -3444140	45 3614 6850	2.12.1	1	1
75481 -3444150-10	45 3614 8201	2.12.2	1	1
75481 -3444180-20	45 3614 7295	2.12.3	1	1
75481 -3444190-10	45 3614 8056	2.12.1	1	1
75481 -3444212	45 3614 7038	2.12.3	1	1
75481 -3444218-10	45 3614 7298	2.12.3	1	1
64221 -3444236	45 3427 6279	2.12.1	1	1
64221 -3444244	45 3427 6281	2.12.1	1	1
548 -3501014	45 3637 0591	2.10.2	1	1
75473 -3501014-11	45 3611 3060	2.10.8	—	2
548 -3501015	45 3637 0592	2.10.2	1	1
200 -3501016	45 3414 1050	2.7.13	2	2
540 -3501017	45 3613 1707	2.10.2	1	1
540 -3501018	45 3613 1708	2.10.2	1	1
525 -3501035-10	45 3611 0791	2.7.1, 2.10.1	8	—
500 -3501037	45 3416 1075	2.7.13	1	1
7523 -3501038	45 3637 0594	2.7.11, 2.10.6	8	8
7555 -3501047	45 3637 6176	2.10.10	—	6
7555 -3501051	45 3637 6278	2.10.10	—	6
7555 -3501053	45 3637 6174	2.10.10	—	6
7555 -3501056-01	45 3637 7326	2.10.10	—	6
548 -3501070	45 3614 0594	2.10.4	1	1
7555A -3501080	45 3637 7628	2.10.8	—	4

Таблица 4.1 — Номерной указатель сборочных единиц и деталей  
Number index of assembly units and parts

Обозначение Designation	Код ОКП ОКП code	Номер рисунка Figure No	К-во на изделие Quantity per BELAZ	
			7547	75473
7555A -3501089	45 3637 3645	2.10.10	—	1
548 -3501090	45 3614 0595	2.7.1, 2.10.1	8	—
548 -3501100	45 3614 0596	2.7.11, 2.10.6	8	8
548 -3501105	45 3614 0587	2.7.11	12	12
7548 -3501105	45 3613 7930	2.10.6	12	12
540 -3501106	45 3613 1717	2.7.11, 2.10.6	8	8
540 -3501107	45 3613 1718	2.7.11, 2.10.6	8	8
540 -3501108	45 3613 1719	2.7.11, 2.10.6	8	8
7555 -3501109	45 3437 2435	2.7.13	2	2
548 -3501110	45 3614 2467	2.7.1, 2.10.1, 2.10.6	6	2
7555 -3501102-10	45 3637 6170	2.10.10	—	6
7555 -3501104-10	45 3637 6173	2.10.10	—	6
548 -3501115	45 3614 0599	2.10.1, 2.10.6	4	2
548 -3501116	45 9836 6432	2.5.23, 2.5.24, 2.7.1, 2.10.1, 2.10.6	12	6
7820 -3501128	45 3642 1985	2.10.10	—	6
548 -3501132	45 3614 0601	2.10.1	4	—
548 -3501135	45 3614 0602	2.7.1, 2.10.1	4	—
500 -3501140	45 3416 1094	2.7.14	1	1
500 -3501141	45 3416 1095	2.7.14	1	1
500 -3501136-05	45 3416 5063	2.7.13	1	1
64221 -3501142	—	2.7.14	1	1
500 -3501143	45 3416 1097	2.7.14	2	2
7555 -3501143	45 3637 6172	2.10.10	—	6
500 -3501146	45 3416 1098	2.7.14	5	5
7555 -3501146	45 3637 6171	2.10.10	—	6
75132 -3501149	45 3644 0279	2.10.10	—	4
548 -3501150	45 3614 0603	2.10.1	4	—
500 -3501137-20	45 3416 5065	2.7.14	1	1
500 -3501154-10	45 3416 4031	2.7.14	1	1
7555 -3501174	45 3637 6828	2.10.8	—	8
7820 -3501178	45 3642 1986	2.10.10	—	6
7555B -3501190-01	45 3635 2927	2.10.8	—	8
7555 -3501325	45 3637 7630	2.10.8	—	8
75473 -3501360	45 3611 5070	2.13.3	—	4
75211 -3501390	45 3627 5320	2.13.3	—	2
548 -3502016	45 3614 0606	2.7.1	2	—
525 -3502106-Б	45 3611 0201	2.7.3	4	—
548 -3502115	45 3614 0609	2.7.1	2	—
525 -3502108-10	45 3611 0201	2.7.11, 2.10.2, 2.10.6	18	18
548 -3502132	45 3614 0610	2.7.1	4	—
500 -3502134	45 3416 1122	2.1.10, 2.7.13	3	2
548 -3502150	45 3614 0611	2.7.1	4	—
525 -3502140-10	45 3611 0202	2.7.1, 2.10.1	4	—
7555B -3502518-01	45 3637 7851	2.7.10	—	1
7555B -3502520	45 3634 3761	2.7.10	—	1
7555B -3502510-10	45 3634 3750	2.7.2	—	2
7555B -3502512-10	45 3634 3749	2.7.10	—	1
7555B -3502515-10	45 3634 5117	2.7.10	—	1

7547-3902090 КДС

Таблица 4.1 — Номерной указатель сборочных единиц и деталей  
Number index of assembly units and parts

Обозначение Designation	Код ОКП ОКП code	Номер рисунка Figure No	К-во на изделие Quantity per BELAZ	
			7547	75473
7555B -3502532	45 3637 7508	2.7.10	—	3
7555B -3502534	45 3637 7495	2.7.10	—	3
7555B -3502538	45 3637 7501	2.7.10	—	3
7555B -3502544	45 3637 7504	2.7.10	—	3
7555B -3502535-10	45 3637 7797	2.7.10	—	3
7555B -3502546	45 3637 7506	2.7.10	—	3
7555B -3502547	45 3637 7490	2.7.2	—	12
7555B -3502548	45 3637 7505	2.7.10	—	3
75473 -3502525-30	45 3611 5009	2.7.2	—	2
7555B -3502550-10	45 3637 7731	2.7.10	—	10
7555B -3502588	45 3637 7507	2.13.3	—	2
7555B -3502580-10	45 3634 3746	2.7.2	—	2
7555B -3502597	45 3634 3737	2.7.10	—	1
7555B -3502595-10	45 3634 3747	2.7.10	—	11
200 -3504055-Б	45 3414 1124	2.16.13	2	2
75191 -3504072	45 3633 1428	2.1.4	1	—
549A -3504194	45 3619 8128	2.1.4	1	—
7555A -3504218	45 3634 6096	2.13.3	—	1
75191 -3504236	45 3633 1430	2.1.4	1	—
75481 -3504280	45 3614 6276	2.13.17	1	1
75481 -3504282	45 3614 4998	2.13.17	1	1
75483 -3504290-10	45 3611 5088	2.13.17	1	1
75483 -3504295	45 3611 2964	2.13.17	1	1
403 -3505108-Б	45 4211 1305	2.1.4	1	—
403 -3505126-01	45 4211 2407	2.1.4	1	—
540 -3506020	45 3613 1749	2.1.4	1	—
540 -3506020	45 3616 0327	2.13.1	1	—
7540 -3506022	45 3616 2416	2.13.1	2	—
75405 -3506080	45 3616 6091	2.1.4, 2.13.1	11	—
75405 -3506084	45 3616 6094	2.1.4	1	—
548A -3506094	45 3614 0617	2.13.1	1	—
7547 -3506204	45 3611 2282	2.13.1	1	—
75483 -3506206	45 3613 8674	2.13.1	1	—
75481 -3506208	45 3614 4974	2.13.1	1	—
525 -3506210	45 3611 0204	2.14.1, 2.14.2	6	5
7547 -3506210	45 3614 2283	2.13.1	1	—
75483 -3506212	45 3613 8667	2.13.1	1	—
75483 -3506214	45 3613 8668	2.13.1	1	—
75483 -3506216	45 3613 8669	2.13.1	1	—
75483 -3506224	45 3613 8670	2.13.1	1	—
75483 -3506226	45 3613 8671	2.13.1	1	—
75473 -3506220-10	45 3611 5056	2.13.3	—	1
75483 -3506232	45 3613 8672	2.13.1	1	—
75481 -3506234	45 3614 4985	2.13.1	1	—
75481 -3506238	45 3614 4987	2.13.1	1	—
75481 -3506240	45 3616 4988	2.13.1	1	—
75481 -3506242	45 3614 4989	2.13.1	1	—
75481 -3506244	45 3614 4990	2.13.1	1	—

Таблица 4.1 — Номерной указатель сборочных единиц и деталей  
Number index of assembly units and parts

Обозначение Designation	Код ОКП ОКП code	Номер рисунка Figure No	К-во на изделие Quantity per BELAZ	
			7547	75473
75481 -3506246	45 3614 4991	2.13.1	1	—
75481 -3506248	45 3614 4992	2.13.1	1	—
75481 -3506250	45 3614 4932	2.13.1	1	—
75481 -3506254	45 3614 4993	2.13.1	1	—
75481 -3506256	45 3614 5798	2.13.1	1	—
75481 -3506258	45 3614 4994	2.13.1	1	—
75481 -3506262	45 3614 4995	2.13.1	1	—
75481 -3506266	45 3614 4996	2.13.1	1	—
75481 -3506270	45 3614 4997	2.13.1	1	—
75473 -3506264-10	45 3611 5057	2.13.3	—	1
75481 -3506282	45 3614 4998	2.13.1	1	—
75473 -3506610-10	45 3611 5058	2.13.3	—	1
75473 -3506630-10	45 3611 5059	2.13.3	—	1
75473 -3506640-10	45 3611 5060	2.13.3	—	1
75473 -3506646-10	45 3611 5061	2.13.3	—	3
75473 -3506650-10	45 3611 5062	2.13.3	—	1
75473 -3506652-10	45 3611 5063	2.13.3	—	1
75473 -3506654-10	45 3611 5064	2.13.3	—	1
75473 -3506658-10	45 3611 5065	2.13.3	—	1
75473 -3506660-10	45 3611 5066	2.13.3	—	1
75473 -3506690-10	45 3611 5068	2.13.3	—	1
75473 -3506706	45 3611 2366	2.13.3	—	1
75473 -3506707-20	45 3611 2370	2.13.3	—	1
75473 -3506773	45 3611 4135	2.13.14	—	2
75473 -3506778	45 3611 2421	2.13.3	—	2
7548K -3506779	45 3613 8810	2.13.1	2	—
549Б -3506793	45 3619 2406	2.13.3	—	1
75473 -3506836	45 3611 2134	2.13.3	—	1
75406 -3506836-10	45 3616 6843	2.13.1	1	—
75405 -3506880	45 3616 5234	2.13.26	1	—
75473 -3506892	45 3611 2420	2.13.3	—	1
540А -3506988	45 3616 1455	2.2.4, 2.13.1	18	—
540А -3506989	45 3616 1498	2.2.9, 2.4.13, 2.13.1, 2.13.3	22	27
540М -3506999	45 3616 1687	2.13.3	—	4
548А -3507012	45 3614 2561	2.7.13	1	1
7555 -3507015	45 3637 2430	2.7.13	2	2
7555 -3507019	45 3637 1801	2.7.13	2	2
549А -3507020	45 3619 0206	2.7.13	4	4
548А -3507010-10	45 3614 4756	2.7.13	1	1
7555 -3507022	45 3637 2431	2.7.13	1	1
549А -3507024	45 3619 2413	2.7.13	1	1
548А -3507025	45 3614 2598	2.7.13	1	1
7555 -3507048	45 3437 2432	2.7.13	2	2
7555 -3507050	45 3637 3422	2.7.13	1	1
7555 -3507052	45 3614 2599	2.7.13	1	1
501 -3507084	45 3414 1200	2.2.10, 2.2.12	1	1
7555 -3507102-01	45 3637 9238	2.7.13	6	6
549А -3507111	45 3619 2417	2.7.13	1	1

7547-3902090 КДС

Таблица 4.1 — Номерной указатель сборочных единиц и деталей  
Number index of assembly units and parts

Обозначение Designation	Код ОКП ОКП code	Номер рисунка Figure No	К-во на изделие Quantity per BELAZ	
			7547	75473
549A -3507116	45 3619 2418	2.7.13	1	1
549A -3507150	45 3619 2421	2.7.13	1	1
549A -3507151	45 3619 2422	2.7.13	1	1
548A -3507182	45 3614 2560	2.7.13	1	1
7540A -3507190	45 3616 9191	2.13.17	1	1
500A -3507192	45 3525 0532	2.16.13	4	—
75481 -3507320	45 3614 4940	2.13.17	1	1
5336 -3509012	45 3522 9703	2.13.26	1	—
535A -3509097	45 3417 3019	2.13.7, 2.13.10	—	3
540A -3509101	45 3616 0353	2.13.26	1	—
130 -3509103-Б	45 3315 1916	2.13.26	1	—
540A -3509130	45 3616 0354	2.13.26	1	—
75485 -3509150	45 3613 7905	2.13.26	1	—
130 -3509240	45 3315 1946	2.13.26	1	—
5320 -3509240	45 3537 1692	2.13.1	1	—
540 -3509276	45 3613 1846	2.2.4	1	—
7522 -3509276	45 3637 1427	2.13.26	1	—
7540 -3509282	45 3616 1697	2.13.26	1	—
7522 -3509295	45 3637 1458	2.13.26	1	—
540A -3509300	45 3921 0024	2.13.1	1	—
540Б -3509300	45 3619 4633	2.13.26	1	—
7547 -3509311	45 3611 2281	2.13.1	1	—
549Б -3509314	45 3619 0312	2.12.5	1	1
75405 -3509318	45 3616 5214	2.13.1	2	—
100 -3512068	45 9135 0039	2.13.25	2	2
100 -3512069	45 9135 0040	2.13.25	2	2
100 -3512099	45 9135 0041	2.13.24	1	1
7522 -3513015	45 3637 0442	2.13.2	2	—
525 -3513015-10	45 3611 0228	2.13.2	2	—
540A -3513038	45 3616 0361	2.17.1	2	2
540M -3513038	45 3616 1355	2.13.2	4	—
540M -3513080	45 3616 1356	2.13.2	4	—
75483 -3513138	45 3611 2198	2.13.2	1	—
7555E -3514010	45 3635 1414	2.13.3	—	1
75483 -3514010-01	45 3611 6203	2.13.17	1	1
7555A -3514010-01	45 3635 1416	2.13.3	—	1
7512 -3514020-10	45 3641 7090	2.13.7, 2.13.8	—	2
7512 -3514025	45 3641 1279	2.13.7, 2.13.8, 2.13.9	—	4
7512 -3514026	45 3641 1280	2.13.7, 2.13.8, 2.13.9	—	4
7512 -3514028	45 3641 1281	2.13.7	—	1
7512 -3514032	45 3641 1282	2.13.7, 2.13.8	—	3
7512 -3514040	45 3641 1283	2.13.7	—	1
7555B -3514040	45 3637 7510	2.13.8	—	1
7512 -3514044	45 3641 1284	2.13.7, 2.13.9	—	2
7555B -3514044	45 3637 7511	2.13.8	—	1
7512 -3514045	45 3641 6035	2.13.7, 2.13.8	—	2
100 -3514046	45 9135 0072	2.13.23	1	1
100 -3514047	—	2.13.23	1	1



Таблица 4.1 — Номерной указатель сборочных единиц и деталей  
Number index of assembly units and parts

Обозначение Designation	Код ОКП ОКП code	Номер рисунка Figure No	К-во на изделие Quantity per BELAZ	
			7547	75473
100 -3514048	—	2.13.23	1	1
549B -3514050	45 3619 6139	2.5.31	1	1
7555 -3514050	45 3637 3709	2.13.8	—	1
7555 -3514051-10	45 3637 4165	2.13.8	—	1
7512 -3514051	45 3641 7092	2.13.7	—	1
7555 -3514053	45 3637 4164	2.13.9	—	1
100 -3514055	45 9135 0078	2.13.7	—	1
7512 -3514056	45 3641 1285	2.13.8, 2.13.9	—	2
7512 -3514056-10	45 3641 7056	2.13.7	—	1
7512 -3514060-10	45 3641 7088	2.13., 2.13.8	—	2
540M -3514082	45 3616 1562	2.13.18	1	1
7512 -3514082-10	45 3641 7087	2.13.7	—	1
7555B -3514082	45 3637 7498	2.13.8	—	1
7512 -3514089	45 3641 4277	2.13.7, 2.13.9	—	2
7555 -3514089	45 3637 4163	2.13.8	—	1
7555A -3514130	45 3637 7539	2.13.7, 2.13.8, 2.13.18	1	2
7512 -3514168	45 3641 5508	2.13.3	—	11
7555E -3514450	45 3635 0942	2.13.7, 2.13.8, 2.13.18	1	3
540M -3514464	45 3616 1556	2.13.7, 2.13.8, 2.13.18	1	3
540M -3514466	45 3616 1550	2.13.7, 2.13.8, 2.13.18	1	3
540M -3514467	45 3616 1554	2.13.7, 2.13.8, 2.13.18	1	3
540M -3514469	45 3616 1551	2.13.7, 2.13.8, 2.13.18	1	3
7512 -3514478	45 3641 6054	2.2.10, 2.13.7, 2.13.8	1	3
7540 -3514482	45 3616 4696	2.13.7, 2.13.18	1	2
7555A -3514486	45 3637 8884	2.13.7, 2.13.18	1	2
6422 -3515006	45 3923 0004	2.9.2	6	6
100 -3515010	45 9135 0104	2.1.4, 2.13.1	4	—
7528 -3515010	45 3634 1546	2.13.14	—	1
100 -3515020	45 9135 0105	2.13.21	2	2
100 -3515022	45 9135 0106	2.13.21	2	2
7528 -3515022	45 3634 1547	2.13.16	—	1
100 -3515023	45 9135 0108	2.13.21	2	2
7528 -3515024	45 3634 1548	2.13.16	—	1
100 -3515025	45 9135 0110	2.13.21	2	2
100 -3515026	45 9135 0112	2.13.21	2	2
7528 -3515026	45 3634 1549	2.13.16	—	1
100 -3515028	45 9135 0114	2.13.21	2	2
7528 -3515028	45 3634 1550	2.13.16	—	1
100 -3515029	—	2.13.21	2	2
100 -3515030	45 9135 0115	2.13.21	2	2
100 -3515032	45 9135 0116	2.13.21	2	2
100 -3515033	—	2.13.21	2	2
100 -3515034	45 9135 0117	2.13.21	2	2
7528 -3515036	45 3634 1551	2.13.16	—	1
100 -3515040	45 9135 0118	2.13.21	2	8
100 -3515110	45 9135 6378	2.13.1	1	—
75125 -3515110	45 3641 2472	2.13.3	—	1
75125 -3515112	45 3641 2473	2.13.10	—	1

7547-3902090 КДС

Таблица 4.1 — Номерной указатель сборочных единиц и деталей  
Number index of assembly units and parts

Обозначение Designation	Код ОКП ОКП code	Номер рисунка Figure No	К-во на изделие Quantity per BELAZ	
			7547	75473
100 -3515120	45 9135 0121	2.13.22	1	1
100 -3515121	45 9135 0122	2.13.22	2	2
100 -3515122	45 9135 0124	2.13.22	1	1
100 -3515123	45 9135 0125	2.13.22	1	1
100 -3515124	—	2.13.22	1	1
100 -3515125	45 9135 0126	2.13.22	2	2
100 -3515126	45 9135 0127	2.13.22	2	2
100 -3515127	45 9135 0128	2.13.22	2	2
100 -3515128	45 9135 0129	2.13.22	2	2
100 -3515130	45 9135 0130	2.13.22	2	2
100 -3515132	45 9135 0131	2.13.22	2	2
100 -3515135	45 9135 0132	2.13.22	2	2
100 -3515136	45 9135 0133	2.13.22	2	2
100 -3515138	45 9135 0134	2.13.22	2	2
100 -3515139	45 9135 0135	2.13.22	2	2
100 -3515141	45 9135 0136	2.13.22	2	2
100 -3515143	45 9135 0137	2.13.22	2	2
100 -3515145	45 9135 0138	2.13.22	2	2
7820 -3515148	45 3652 1964	2.17.7	1	1
7820 -3515152	45 3642 2009	2.17.7	1	1
100 -3515320	45 9135 0157	2.13.25	2	2
100 -3515322	45 9135 0158	2.13.25	2	2
100 -3515323	45 9135 0159	2.13.25	2	2
100 -3515325	45 9135 0160	2.13.25	2	2
100 -3515326	45 9135 0161	2.13.25	2	2
100 -3515328	45 9135 0162	2.13.25	2	2
100 -3515330	45 9135 1290	2.13.25	2	2
540 -3519010-04	45 3613 6557	2.7.1, 2.10.1	4	—
540 -3519054	45 3613 1875	2.7.12, 2.10.7	3	1
540 -3519120	45 3616 6162	2.10.7	1	1
7540 -3519120	45 3616 6162	2.7.12	2	—
7540 -3519130	45 3616 6163	2.7.12, 2.10.7	3	1
540 -3519138	45 3613 1886	2.4.5, 2.7.1, 2.10.1	4	2
540M -3519138	45 3616 1347	2.7.1, 2.7.2	1	1
540 -3519133-10	45 3613 4547	2.7.12, 2.10.7	3	1
540 -3519137-10	45 3613 1884	2.7.12, 2.10.7	3	1
540 -3519145-20	45 3613 1890	2.7.12, 2.10.7	3	1
540 -3519140-30	45 3613 1888	2.7.12, 2.10.7	3	1
540A -3519190-01	45 3616 5223	2.2.5, 2.5.2, 2.7.1, 2.7.12, 2.10.7	6	2
540A -3519192	45 3616 3421	2.2.5, 2.2.7, 2.5.2, 2.7.1, 2.7.12, 2.10.7	7	2
540 -3519185-10	45 3613 1892	2.7.12, 2.10.7	3	1
540 -3519187-10	45 3613 1893	2.7.12, 2.7.15, 2.7.16, 2.10.7	4	2
540A -3519202	45 3616 3427	2.2.5, 2.2.7, 2.5.2	3	1
540A -3519202-10	45 3616 5225	2.7.1, 2.7.12, 2.10.7	4	1
75405 -3519310	45 3616 5190	2.7.1	1	—
540M -3519324	45 3616 1348	2.7.15	1	—
549A -3519326	45 3619 2484	2.7.15	1	—
549A -3519328	45 3619 0287	2.7.15	1	—

Таблица 4.1 — Номерной указатель сборочных единиц и деталей  
Number index of assembly units and parts

Обозначение Designation	Код ОКП ОКП code	Номер рисунка Figure No	К-во на изделие Quantity per BELAZ	
			7547	75473
549A -3519330	45 3619 2485	2.7.15	1	—
7545 -3519310-20	45 3637 2127	2.7.2	—	1
549A -3519334	45 3619 2486	2.7.15	1	—
7545 -3519324-10	45 3637 7114	2.7.16	—	1
549A -3519336	45 3619 2487	2.7.15	1	—
549A -3519338	45 3619 2488	2.7.15	1	—
7545 -3519343	45 3637 6633	2.7.16	—	1
549A -3519344	45 3619 2489	2.7.15, 2.7.16	1	1
549A -3519352	45 3619 2490	2.7.15	1	—
549A -3519354	45 3619 2491	2.7.15	1	—
549A -3519354	45 3619 2491	2.7.16	—	1
7545 -3519355	45 3637 7112	2.7.16	—	1
549A -3519356	45 3619 2492	2.7.15	1	—
7545 -3519356	45 3637 8667	2.7.16	—	1
7545 -3519357	45 3637 8561	2.7.16	—	1
75405 -3519358	45 3616 6042	2.7.15	1	—
7545 -3519358	45 3637 7110	2.7.16	—	1
7545 -3519338-20	45 3634 0178	2.7.16	—	1
75405 -3519362	45 3616 6043	2.7.15	1	—
7545 -3519352-10	45 3637 7111	2.7.16	—	1
540M -3519364	45 3616 1349	2.7.1, 2.7.2	1	1
540M -3519366	45 3616 1350	2.7.1, 2.7.2	1	1
549A -3519370	45 3619 2497	2.7.15	1	—
549A -3519382	45 3619 2500	2.7.15	1	—
549A -3519384	45 3619 2501	2.7.15	1	—
549A -3519388	45 3619 2502	2.7.15	1	—
549A -3519392	45 3619 2503	2.7.15	1	—
40M5 -3519394	45 3616 1351	2.7.15, 2.7.16	1	1
540M -3519396	45 3616 1353	2.7.15, 2.7.16	1	1
549A -3519398	45 3619 2505	2.7.15	1	—
7545 -3519390-10	45 3634 2128	2.7.16	—	1
7545 -3519430-11	45 3634 2130	2.7.16	—	1
100 -3522069	45 9135 0411	2.13.24	1	1
100 -3534010	45 9135 0531	2.13.1	1	—
100 -3534016	—	2.13.23	1	1
100 -3534020	45 9135 1337	2.13.23	1	1
100 -3534022	45 9135 0533	2.13.23	1	1
100 -3534024	45 9135 0534	2.13.23	1	1
100 -3534026	45 9135 0535	2.13.23	1	1
100 -3534027	45 9135 0536	2.13.23	1	1
100 -3534028	45 9135 0537	2.13.23	1	1
100 -3534029	45 9135 0538	2.13.23	1	1
100 -3534030	45 9135 0539	2.13.23	1	1
100 -3534031	45 9135 0570	2.13.23	1	1
100 -3534032	45 9135 0541	2.13.23	1	1
100 -3534033	45 9135 0542	2.13.23	1	1
100 -3534034	45 9135 0543	2.13.23	1	1
100 -3534035	45 9135 0544	2.13.23	2	2

7547-3902090 КДС

Таблица 4.1 — Номерной указатель сборочных единиц и деталей  
Number index of assembly units and parts

Обозначение Designation	Код ОКП ОКП code	Номер рисунка Figure No	К-во на изделие Quantity per BELAZ	
			7547	75473
100 -3534040	—	2.13.23	1	1
100 -3534048	—	2.13.23	1	1
100 -3534049	—	2.13.23	1	1
100 -3536010	45 9135 0550	2.13.1	1	—
100 -3536020	45 9135 0551	2.13.24	1	1
100 -3536024	45 9135 0556	2.13.24	1	1
100 -3536025	45 9135 0557	2.13.24	1	1
100 -3536028	45 9135 0558	2.13.24	1	1
100 -3536029	45 9135 0559	2.13.24	1	1
100 -3536030	45 9135 0560	2.13.24	1	1
100 -3536032	45 9135 0561	2.13.24	1	1
100 -3536033	45 9135 1339	2.13.24	1	1
100 -3536034	45 9135 1340	2.13.24	1	1
100 -3536040	45 9135 0562	2.13.24	1	1
100 -3536045	45 9135 0564	2.13.24	1	1
100 -3536046	45 9135 0565	2.13.24	1	1
100 -3536047	45 9135 0566	2.13.24	1	1
7821 -3537010-10	45 3642 6056	2.13.3	—	1
7821 -3537020-20	45 3642 6064	2.13.9	—	1
7821 -3537026-10	45 3642 6060	2.13.9	—	1
7821 -3537028-10	45 3642 6057	2.13.9	—	1
7821 -3537033	45 3642 6062	2.13.9	—	1
7821 -3537034	45 3642 2662	2.13.9	—	1
7821 -3537036	45 3642 6061	2.13.9	—	1
7821 -3537040	45 3642 2663	2.13.9	—	1
7821 -3537049	45 3642 2666	2.13.9	—	3
7821 -3537060	45 3642 2667	2.13.9	—	1
7821 -3537132	45 3642 2669	2.13.9	—	1
7821 -3537136	45 3642 2670	2.13.9	—	1
7821 -3537139	45 3642 4089	2.13.9	—	1
7821 -3537255-10	45 3642 6063	2.13.9	—	1
75473 -3539020	45 3611 4127	2.13.14	—	1
75473 -3539030	45 3611 4128	2.13.14	—	2
75473 -3539040	45 3611 4129	2.13.14	—	1
75473 -3539046	45 3611 4130	2.13.14	—	1
75473 -3539050	45 3611 4131	2.13.14	—	1
75473 -3539060	45 3611 4132	2.13.14	—	1
75473 -3539090-10	—	2.13.14	—	1
75473 -3539100	45 3611 4162	2.13.14	—	1
75473 -3539110	45 3611 5102	2.13.14	—	2
75473 -3539140	45 3611 4141	2.13.14	—	1
75473 -3539148	45 3611 5105	2.13.14	—	2
549A -3544026	45 3619 2508	2.13.10	—	1
549A -3544042	45 3619 2511	2.13.10	—	2
549A -3544044	45 3619 4295	2.13.10	—	2
549A -3544048-10	45 3619 8246	2.13.10	—	2
549A -3544066	45 3619 2516	2.13.5	—	1
549A -3544072	45 3619 2518	2.13.5, 2.13.9	—	2

Таблица 4.1 — Номерной указатель сборочных единиц и деталей  
Number index of assembly units and parts

Обозначение Designation	Код ОКП ОКП code	Номер рисунка Figure No	К-во на изделие Quantity per BELAZ	
			7547	75473
7513 -3545010	45 3641 4843	2.13.3	—	1
7545 -3545010	45 3637 4793	2.13.3	—	2
7513 -3545016	45 3641 6714	2.13.11	—	1
7545 -3545016	45 3637 4788	2.13.11	—	2
7545 -3545022	45 3637 4792	2.13.11	—	3
7545 -3545022-01	45 3634 5749	2.13.11	—	3
7545 -3545024	45 3637 4784	2.13.11	—	9
7545 -3545029	45 3637 4783	2.13.11	—	6
7545 -3545032	45 3637 4791	2.13.11	—	3
7545 -3545033	45 3637 4790	2.13.11	—	3
7545 -3545048	45 3637 4785	2.13.11	—	6
7545 -3545070	45 3637 4796	2.13.3	—	6
7512 -3545088	45 3641 4410	2.13.3	—	2
7822 -3562010	45 3642 6125	2.13.3	—	1
7822 -3562052	45 3642 6127	2.13.12	—	1
7822 -3562056	45 3642 6126	2.13.12	—	1
7822 -3562078	45 3642 6130	2.13.12	—	1
7822 -3562120	45 3642 6128	2.13.12	—	1
7822 -3562122	45 3642 6129	2.13.12	—	1
100 -3570110	45 9135 6383	2.2.9	1	—
100 -3570210	45 9135 0636	2.2.9	1	—
7555 -3572008	45 3637 3369	2.5.11	1	1
7555 -3572018	45 3637 2448	2.5.11	1	1
7555 -3572020	45 3637 2449	2.5.44	1	1
7555 -3572010-10	45 3637 3368	2.5.43	1	1
7555 -3572022	45 3637 2450	2.5.44	1	1
7555 -3572012-10	45 3637 1794	2.5.44	1	1
540 -3572024	45 3613 1899	2.5.44	1	1
7555 -3572026	45 3637 2451	2.5.44	1	1
7555 -3572042	45 3637 2452	2.5.43	1	1
540 -3572088-01	45 3613 1911	2.12.7	1	1
7555 -3572114	45 3637 2453	2.5.11	1	1
7555 -3572116	45 3637 3372	2.5.11	1	1
7555 -3572117	45 3637 2454	2.5.11	1	1
7555 -3572120	45 3637 1395	2.5.11	2	2
7555 -3572126	45 3637 2455	2.5.11	10	10
75551 -3572140	45 3637 5915	2.5.11	1	1
7555 -3572142	45 3637 1795	2.5.11	1	1
7555 -3572152	45 3637 1796	2.5.11	1	1
7555 -3572158	45 3637 2456	2.5.11	1	1
7548 -3572190	45 3613 5144	2.5.20	1	1
7548 -3572208	45 3613 5148	2.5.20	2	2
7548 -3572240	45 3613 5149	2.5.3	1	—
7548 -3573010	45 3613 5152	2.5.19	1	1
7548 -3573012	45 3613 5153	2.5.29	1	1
7548 -3573016	45 3613 5154	2.5.29	1	1
7548 -3573210	45 3613 5155	2.5.20	1	1
7548 -3573220	45 3613 5156	2.5.30	1	1

7547-3902090 КДС

Таблица 4.1 — Номерной указатель сборочных единиц и деталей  
Number index of assembly units and parts

Обозначение Designation	Код ОКП ОКП code	Номер рисунка Figure No	К-во на изделие Quantity per BELAZ	
			7547	75473
7548 -3573222	45 3613 5157	2.5.30	1	1
7548 -3573232	45 3613 5158	2.5.30	1	1
7548 -3573234	45 3613 5159	2.5.30	1	1
7548 -3573241	45 3613 7372	2.5.30	1	1
7548 -3573240-01	45 3613 7371	2.5.30	1	1
7548 -3573243	45 3613 7373	2.5.30	1	1
7548 -3573244	45 3613 5162	2.5.30	1	1
7548 -3573246	45 3613 5163	2.5.30	1	1
7548 -3573248	45 3613 5164	2.5.30	1	1
7548 -3573250	45 3613 7835	2.5.30	1	1
7548 -3573253	45 3613 5166	2.5.30	1	1
7548 -3573258-01	45 3611 2119	2.5.30	1	1
7548 -3573310	45 3613 5170	2.5.20	1	1
7548 -3573312	45 3613 5171	2.5.20	1	1
7548 -3573316	45 3613 5172	2.5.20	1	1
7548 -3573318	45 3613 5173	2.5.20	1	1
7548 -3573322-01	45 3613 7374	2.5.20	1	1
7548 -3573326	45 3613 5175	2.5.20	1	1
7548 -3573334	45 3616 2514	2.5.20	1	1
7548 -3573336	45 3613 5177	2.5.20	1	1
7540 -3573410	45 3616 2509	2.13.27	1	1
7540 -3573412	45 3616 2512	2.13.28	1	1
7540 -3573420	45 3616 2510	2.13.28	1	1
7540 -3573432	45 3616 2513	2.13.28	1	1
7540 -3573434	45 3616 2514	2.13.28	1	1
7540 -3573436	45 3616 2515	2.13.28	1	1
7521 -3577092	45 3627 1188	2.10.3	1	1
7513 -3577136	45 3641 4845	2.7.16	—	1
7521 -3577136	45 3627 3855	2.7.16	—	2
540 -3703010	45 3613 6815	2.14.5	—	4
540C -3703025	45 3613 1973	2.14.4	1	—
75481 -3703025	45 3614 6187	2.14.4	1	—
540C -3703030	45 3416 1976	2.14.5	—	2
75481 -3703030	45 3614 6189	2.14.4	1	—
540 -3703032	45 3613 1977	2.14.4, 2.14.5	1	1
540 -3703040	45 3613 1982	2.14.5	—	1
548A -3703265	45 3614 0687	2.14.5	—	1
540 -3703267	45 3613 1994	2.14.5	—	1
540C -3703288	45 3613 2005	2.14.5	—	1
540 -3703338	45 3613 2014	2.14.5	—	2
540 -3703342	45 3613 2016	2.14.5	—	1
7522 -3709013	45 3637 0286	2.14.10	1	1
7522 -3709014	45 3637 0287	2.16.3	1	1
64221 -3709219	45 3427 8148	2.14.3	1	1
64221 -3709222	45 3427 8149	2.14.3	2	2
5336 -3710015	45 3522 1091	2.14.10	2	2
7920 -3710052	45 8631 3666	2.14.10	1	1
7822 -3710060	45 3642 9868	2.14.10	1	1

Таблица 4.1 — Номерной указатель сборочных единиц и деталей  
Number index of assembly units and parts

Обозначение Designation	Код ОКП ОКП code	Номер рисунка Figure No	К-во на изделие Quantity per BELAZ	
			7547	75473
75481 -3710080	45 3614 8828	2.14.10	1	1
75473 -3710087	45 3611 4935	2.14.10	—	1
75404 -3710203	45 3616 8336	2.14.10	1	—
75281 -3710208	45 3635 2509	2.14.10	1	1
75481 -3710212	45 3614 8825	2.14.10	1	1
75481 -3710215	45 3614 8827	2.14.10	1	1
7513 -3710217	45 3644 6688	2.14.8	1	1
75481 -3710230	45 3614 8826	2.14.10	1	1
75481 -3711090	45 3614 5054	2.14.6	2	2
75481 -3711150	45 3614 8036	2.14.6	2	—
540 -3715054	45 3613 3480	2.14.1	1	—
540 -3715054	45 3613 2480	2.14.2	—	1
549А -3716026	45 3619 2559	2.14.7	2	2
549А -3716052	45 3619 2563	2.14.7	8	8
549А -3716062	45 3619 0519	2.14.7	4	4
75481 -3716206	45 3614 8047	2.14.7	2	2
5320 -3716365	45 3537 1872	2.14.3	1	—
75211 -3720210-01	45 3627 7866	2.13.3	—	1
549Б -3720212	45 3619 2569	2.13.13	—	1
549Б -3720218	45 3619 2572	2.13.13	—	1
549Б -3720220	45 3619 2573	2.13.13	—	1
549Б -3720222	45 3619 2574	2.13.13	—	1
75211 -3720224	45 3627 7863	2.13.13	—	2
75211 -3720226	45 3627 7864	2.13.13	—	2
75211 -3720228	45 3627 7862	2.13.13	—	2
549Б -3720235	45 3619 2575	2.13.13	—	2
549Б -3720236	45 3619 2576	2.13.13	—	2
549Б -3720238	45 3619 2577	2.13.13	—	2
549Б -3720244	45 3619 4040	2.13.13	—	2
549Б -3720245	45 3619 2581	2.13.13	—	2
75211 -3720246	45 3627 7865	2.13.13	—	2
549Б -3720250	45 3619 2582	2.13.13	—	4
75481 -3722350	45 3614 5011	2.14.3	—	1
7548 -3723043	45 3613 7776	2.14.7	1	1
7547 -3723098	45 3611 4198	2.14.3	1	1
500 -3723242	45 3416 1683	2.14.3	1	1
75306 -3723338	45 3626 3535	2.14.3	—	1
75485 -3723360	45 3613 7865	2.14.5	—	1
7547 -3724008-40	45 3611 6568	2.14.3	1	—
75473 -3724008-80	45 3611 6574	2.14.3	—	1
200 -3724015	45 3414 1460	2.14.3	2	2
75473 -3724018-10	45 3611 6571	2.14.3	—	1
7547 -3724018-40	45 3611 5797	2.14.3	1	—
535А -3724021	45 3417 5618	2.14.1, 2.14.2	4	6
543 -3724024	45 3615 5588	2.14.2	—	4
7547 -3724026-20	45 3611 6576	2.14.1	1	—
75473 -3724026-30	45 3611 6515	2.14.2	—	1
7548 -3724028	45 3614 6324	2.14.4	1	—

7547-3902090 КДС

Таблица 4.1 — Номерной указатель сборочных единиц и деталей  
Number index of assembly units and parts

Обозначение Designation	Код ОКП ОКП code	Номер рисунка Figure No	К-во на изделие Quantity per BELAZ	
			7547	75473
548A -3724028-10	45 3614 2259	2.14.2	—	1
7547 -3724030-40	45 3611 4968	2.14.1	1	—
75473 -3724030-90	45 3611 6033	2.14.2	—	1
75406 -3724035	45 3616 5554	2.14.1	1	—
75489 -3724040-10	45 3611 3899	2.14.7	1	1
75489 -3724041-10	45 3611 3899	2.14.7	1	1
500 -3724042	45 3416 1716	2.14.2, 2.14.5	—	2
540A -3724044	45 3616 1630	2.14.1, 2.14.2	6	4
7540 -3724047	45 3616 2534	2.14.3	2	2
500 -3724049	45 3416 1727	2.14.3	2	2
540A -3724050	45 3616 0418	2.14.2	—	1
540 -3724052-10	45 3613 3460	2.14.4, 2.14.5	1	1
540 -3724056-01	45 3613 5331	2.14.5	—	1
540 -3724060-01	45 3613 5330	2.14.5	—	1
540 -3724066-11	45 3613 6665	2.14.4, 2.14.7	1	1
540T -3724066-11	45 3613 6666	2.14.5	—	1
540 -3724070-01	45 3613 5328	2.14.4, 2.14.5	1	2
7522 -3724072	45 3637 0445	2.14.1, 2.14.2	36	40
75406 -3724081	45 3616 5560	2.14.9	1	1
75481 -3724082	45 3614 6168	2.14.4	1	—
540 -3724082-01	45 3613 5332	2.14.5	—	1
751901 -3724083	45 3633 0102	2.14.4	1	—
540 -3724090-01	45 3613 4781	2.14.1, 2.14.5	1	1
540 -3724090-02	45 3613 6669	2.14.1, 2.14.2	1	1
75482 -3724144	45 3614 3828	2.14.2	—	—
7540 -3724144	45 3616 2544	2.14.1	1	—
540 -3724148	45 3613 2150	2.14.1	1	—
549Б -3724166	45 3619 0336	2.14.5	—	2
549Б -3724208	45 3619 2626	2.14.1, 2.14.2	1	1
549А -3724218	45 3619 2632	2.14.3	1	—
7540А -3724218	45 3616 7700	2.14.1	14	—
7540А -3724218	45 3616 7700	2.14.2, 2.14.3, 2.14.7	3	14
549А -3724238	45 3619 2636	2.14.3	2	—
549А -3724238	45 3619 2636	2.14.4	2	—
549Б -3724244	45 3619 2641	2.14.1, 2.14.2	8	8
7516 -3724246	45 3644 3279	2.14.2	—	1
75473 -3724246	45 3611 5584	2.14.8	1	—
75481 -3724258	45 3611 6623	2.14.3	1	—
75473 -3724266	45 3611 6028	2.14.3	—	1
75481 -3724266-20	45 3614 9152	2.14.3	1	—
75481 -3724280	45 3614 8120	2.14.1, 2.14.2	1	1
75473 -3724286	45 3611 6055	2.14.2	—	1
75473 -3724288	45 3611 5599	2.14.8	1	—
75473 -3724288-10	45 3611 5959	2.14.8	—	1
75481 -3724289-10	453614 8343	2.14.1	1	—
75406 -3724292	45 3616 5565	2.14.9	1	—
754831 -3724292	45 3611 4369	2.14.9	—	1
75481 -3724294	45 3614 8121	2.14.1	1	—



Таблица 4.1 — Номерной указатель сборочных единиц и деталей  
Number index of assembly units and parts

Обозначение Designation	Код ОКП ОКП code	Номер рисунка Figure No	К-во на изделие Quantity per BELAZ	
			7547	75473
7547 -3724300-20	45 3611 4333	2.14.1	1	—
75473 -3724300-40	45 3611 6053	2.14.2	—	1
750901 -3724334	45 3638 0903	2.13.13	—	1
75473 -3724376	45 3611 5587	2.14.8	1	—
75473 -3724376-10	45 3611 5963	2.14.8	—	1
549A -3724392	45 3619 2675	2.14.1, 2.14.2	14	11
549A -3724393	45 3619 2676	2.14.1, 2.14.2	6	1
549A -3724394	45 3619 2677	2.14.1, 2.14.2, 2.14.3, 2.14.4	14	9
549A -3724395	45 3619 2678	2.1.4, 2.14.1	3	—
75481 -3724406	45 3614 8122	2.14.2	—	2
75231 -3724502	45 3637 0846	2.14.1, 2.14.2	2	1
64221 -3724514	45 3423 1135	2.14.7	1	1
64221 -3724538	45 3427 8290	2.14.7	4	4
6422 -3724538	45 3427 2603	2.14.7	4	4
6422 -3724544	45 3427 2610	2.14.7	4	4
64221 -3724622	45 3923 1894	2.14.3	2	2
7522 -3724720-01	45 3637 1336	2.14.1	1	—
7548 -3724750	45 3613 7777	2.14.7	1	1
540 -3727030	45 3613 2171	2.14.7	1	1
75481 -3737020	45 3614 6192	2.14.4	1	—
75481 -3737040	45 3614 6175	2.14.4	1	—
75481 -3737046	45 3614 6183	2.14.4	1	—
754831 -3738343	45 3611 3354	2.14.2	—	1
7530 -3738343	45 3624 1525	2.14.2, 2.16.10	—	2
549A -3741040	45 3619 2684	2.14.9	1	1
540Э -3741046-10	45 3613 2174	2.14.9	1	1
549A -3741048	45 3619 2686	2.14.9	9	9
75481 -3743450	45 3614 6461	2.14.6	1	1
75481 -3743462	45 3614 6466	2.14.6	1	1
7547 -3747172-10	45 3611 5016	2.14.3	1	1
549Б -3747290	45 3619 4886	2.14.1, 2.14.2, 2.14.3	3	4
7540A -3747290	45 3616 7875	2.14.1, 2.14.2, 2.14.7	14	10
75481 -3748014	45 3614 6194	2.14.4	1	—
540 -3748025	45 3613 4013	2.14.4, 2.14.5	4	4
75482 -3748040	45 3614 3846	2.14.5	—	2
75481 -3748174	45 3614 6201	2.14.4	2	—
75481 -3748350	45 3614 6614	2.14.4, 2.14.5	2	4
75481 -3748510	45 3614 6182	2.14.4	2	—
75485 -3748510	45 3613 7864	2.14.5	—	1
7547 -3750170-10	45 36113705	2.14.1	1	—
7547 -3750170-10	45 3611 3705	2.14.2	—	1
540 -3802044	45 3613 4675	2.5.14	1	1
200 -3802045	45 3414 1508	2.14.3	1	1
200 -3802045	45 3414 1508	2.14.9	1	1
7548 -3802066	45 3613 8968	2.5.11	1	1
7548 -3802066	45 3613 8968	2.5.14	1	1
75473 -3803019	45 3611 2402	2.14.10	1	1
7540D -3803113	45 3616 8327	2.14.10	1	—

7547-3902090 КДС

Таблица 4.1 — Номерной указатель сборочных единиц и деталей  
Number index of assembly units and parts

Обозначение Designation	Код ОКП ОКП code	Номер рисунка Figure No	К-во на изделие Quantity per BELAZ	
			7547	75473
7540D -3803114	45 3616 8241	2.14.10	—	1
75473 -3803119	45 3611 4618	2.14.10	—	1
7822 -3803121	45 3645 0011	2.14.10	—	1
75481 -3803214	45 3614 8767	2.14.10	1	1
200 -3806026	45 3414 1511	2.2.5, 2.2.7	2	—
540 -3816390-10	45 3613 2189	2.15.2	1	1
7555G -3829345	45 3634 3490	2.14.2	—	2
540 -3829500-01	45 3613 6732	2.14.1	1	—
7421 -3829500-01	45 3632 1893	2.14.2	—	1
7548 -3841032	45 3613 5178	2.5.14	1	1
7548 -3841034	45 3613 6009	2.5.14	1	1
7548 -3841036	45 3613 5997	2.5.14	1	1
549A -3841048	45 9836 0233	1.12.2	2	2
7548 -3841050	45 3613 6010	2.5.14	1	1
7548 -3841052	45 3613 6011	2.5.14	1	1
540 -3901028	45 3613 2203	2.15.2	1	1
7540 -3901112	45 3616 5216	2.15.2	1	1
7540 -3901114	45 3616 5215	2.15.2	1	1
75303 -3903076	45 3626 0726	2.14.10	1	1
525 -3916673-01	45 3611 4063	2.15.2	1	1
75473 -3917350	45 3611 6389	2.15.2	1	1
500 -3919010-02	45 3416 3778	2.15.1	1	1
540 -3919472	45 3613 2371	2.16.6	1	1
540 -3924030	45 3613 2375	2.15.2	1	1
7823 -3924056	45 3642 6486	2.15.1	1	1
549Б -3924094	45 3619 2878	2.15.1	1	1
75489 -3924130	45 3613 8979	2.15.2	1	1
540 -3924150	45 3613 2382	2.15.2	1	1
540 -3924259	45 3613 2386	2.15.2	1	1
525 -3924300	45 3611 0299	2.15.2	1	1
75481 -3924316	45 3614 6280	2.15.1	1	1
540 -3924330	45 3613 2387	2.15.2	1	1
540 -3924370-12	45 3613 6694	2.15.2	1	1
540 -3924375	45 3613 2402	2.15.2	1	1
540 -3924420-10	45 3613 2418	2.15.2	1	1
540 -3924442	45 3613 2420	2.15.1	1	1
549A -4202179	45 3619 2949	2.1.6, 2.5.2, 2.17.10	5	4
531 -4202360-10	45 3612 1756	2.5.5	1	1
549 -4250010-02	45 3619 8404	2.6.1, 2.6.2	1	1
549 -4250020-10	45 3619 8303	2.6.3	1	—
549 -4250024-10	45 3619 8304	2.6.3	1	—
549Б -4250047	45 3619 6993	2.6.3	1	1
7820 -4603100	45 3642 2130	2.17.6	1	1
7820 -4603102	45 3642 2131	2.17.7	1	1
7820 -4603106	45 3642 2133	2.17.7	1	1
7820 -4603104-10	45 3642 6752	2.17.7	1	1
78211 -4612217	45 3642 3770	2.17.6	1	1
78202 -4615101	45 3642 4236	2.17.11	1	1

Таблица 4.1 — Номерной указатель сборочных единиц и деталей  
Number index of assembly units and parts

Обозначение Designation	Код ОКП ОКП code	Номер рисунка Figure No	К-во на изделие Quantity per BELAZ	
			7547	75473
78211 -4617100	45 3642 4469	2.17.6	1	1
78211 -4617107	45 3642 4470	2.17.8	1	1
78211 -4617114	45 3642 4471	2.17.8	1	1
78211 -4617119	45 3642 4522	2.17.8	1	1
78211 -4617122	45 3642 4473	2.17.8	1	1
78211 -4617128	45 3642 4473	2.17.8	1	1
78211 -4617132	45 3642 4475	2.17.8	1	1
7823 -4617327	45 3642 6586	2.13.14	—	8
7822 -4617327	45 3642 5786	2.13.3, 2.17.5	24	28
78221 -4617600	45 3642 5881	2.17.5	1	1
78221 -4617800	45 3642 5868	2.17.5	2	2
7822 -4617800	45 3642 5762	2.17.5	2	2
7822 -4617810	45 3642 5763	2.17.5	1	1
75473 -5000012	45 3613 9565	2.16.1	—	1
75481 -5000012-30	45 3614 8721	2.16.1	1	—
75481 -5000024	45 3614 4957	2.16.2	1	1
540 -5001080	45 3613 4801	2.4.3	3	—
75481 -5001080	45 3614 5091	2.16.1	8	8
75481 -5001110	45 3614 5102	2.16.1	4	4
75481 -5001137	45 3614 5105	2.16.1	4	4
75481 -5001166	45 3614 5108	2.16.1	2	2
75483 -5109010-10	45 3611 4228	2.16.2	1	—
75473 -5109010-20	45 3611 4230	2.16.2	—	1
75481 -5109028-20	45 3614 8684	2.16.2	—	1
75481 -5109040	45 3614 8687	2.13.27	1	1
75481 -5109050	45 3624 8686	2.13.17	1	1
7545 -5109070	45 3634 1401	2.13.3, 2.13.17	1	2
75481 -5109070	45 3614 8683	2.13.3	—	1
75481 -5109160	45 3614 5124	2.13.27, 2.16.2	2	2
540C -5206009	45 3613 2474	2.16.2	6	6
75481 -5206012	45 3614 5127	2.16.2	1	1
75481 -5206060	45 3614 5351	2.16.2	1	1
75481 -5206066	45 3614 5355	2.16.2	1	1
75481 -5206158	45 3614 5128	2.16.2	2	2
75481 -5302010	45 3614 5160	2.16.2	1	1
75481 -5302011	45 3614 5161	2.16.2	1	1
75481 -5302020	45 3614 5166	2.16.2	1	1
75483 -5325010-10	45 3611 4918	2.14.10	1	1
75481 -5325011	45 3614 5179	2.14.10	1	1
75481 -5325020	45 3614 5184	2.16.3	1	1
75481 -5325021	45 3614 5185	2.16.3	1	1
75481 -5325040	45 3614 6210	2.16.3	4	4
75483 -5325080-10	45 3614 8751	2.14.10	1	—
75473 -5325080-10	45 3611 4499	2.14.10	—	1
75481 -5325126-10	45 3614 9226	2.16.3	1	1
75481 -5325140-10	45 3611 8707	2.16.3	1	1
75481 -5325180-10	45 3614 8712	2.16.3	1	1
75481 -5325230-10	45 3614 8742	2.16.3	1	1

7547-3902090 КДС

Таблица 4.1 — Номерной указатель сборочных единиц и деталей  
Number index of assembly units and parts

Обозначение Designation	Код ОКП ОКП code	Номер рисунка Figure No	К-во на изделие Quantity per BELAZ	
			7547	75473
75481 -5325240	45 3614 5226	2.16.3	1	1
75481 -5325241-10	45 3614 8711	2.16.3	1	1
75481 -5325250-20	45 3614 8807	2.16.3	1	1
75481 -5325280-20	45 3614 8161	2.16.3	1	1
75481 -5325290-10	45 3614 8355	2.16.3	1	1
75481 -5325386	45 3614 5254	2.16.3	2	2
75481 -5325406	45 3614 5260	2.16.3	2	2
75481 -5402010	45 3614 5309	2.16.2	1	1
75481 -5402030-10	45 3614 8809	2.16.2	1	1
75481 -5402031-10	45 3614 8714	2.16.2	1	1
75481 -5402040	45 3614 5318	2.16.2	1	1
75481 -5402041	45 3614 5319	2.16.2	1	1
75481 -5402071	45 3614 5326	2.16.2	1	1
75481 -5402070-10	45 3614 7475	2.16.2	1	1
75481 -5402080	45 3614 5332	2.16.2	1	—
75481 -5403011	45 3614 8780	2.16.4	1	1
75171 -5403010-10	45 3646 2056	2.16.2	1	1
75171 -5403022	45 3646 1459	2.16.2	2	2
75481 -5403022	45 3614 5338	2.16.4	2	2
75171 -5403026	45 3646 1451	2.16.2	2	2
75481 -5403026	45 3614 8790	2.16.4	2	2
75481 -5403028	45 3614 5340	2.16.2	4	4
75481 -5403028	45 3614 5340	2.16.4	4	4
75171 -5403042	45 3646 1473	2.16.2	1	1
75171 -5403044	45 3646 1425	2.16.2	1	1
75481 -5403044	45 3614 5343	2.16.4	1	1
75171 -5403045	45 3646 1470	2.16.2	1	1
75481 -5403048	45 3614 8792	2.16.4	1	1
75171 -5403052	45 3646 1460	2.16.2	1	1
75481 -5403043-10	45 3614 8791	2.16.4	1	1
75481 -5403054-10	45 3614 9063	2.16.4	1	1
7517 -5403064	45 3644 5816	2.16.2, 2.16.4	2	2
7517 -5403066	45 3644 5848	2.16.2, 2.16.4	2	2
75171 -5403082	45 3646 1458	2.16.2	1	1
75481 -5403083	45 3614 8795	2.16.4	1	1
75171 -5403084	45 3646 1471	2.16.2	1	1
75481 -5403084	45 3614 5346	2.16.4	1	1
75171 -5403085	45 3646 1472	2.16.2	1	1
75481 -5403085	45 3614 5699	2.16.4	1	1
75171 -5403087	45 3646 1469	2.16.2	1	1
75481 -5403088	45 3614 8796	2.16.4	1	1
75481 -5403116	45 3614 5348	2.16.2	2	2
75481 -5403117	45 3614 5349	2.16.2, 2.16.4	2	2
7528 -5403122	45 3634 0071	2.16.4	1	1
75481 -5403122	45 3614 5352	2.16.2	2	2
75481 -5403123	45 3614 5353	2.16.2	1	1
75171 -5403431	45 3646 1457	2.16.2	1	1
75481 -5403431-10	45 3614 8793	2.16.4	1	1

Таблица 4.1 — Номерной указатель сборочных единиц и деталей  
Number index of assembly units and parts

Обозначение Designation	Код ОКП ОКП code	Номер рисунка Figure No	К-во на изделие Quantity per BELAZ	
			7547	75473
75481 -5602012	45 3614 5397	2.16.2	1	1
75481 -5603016	45 3614 5401	2.16.2	1	1
75481 -5603019	45 3614 5354	2.16.2	2	2
754831 -5603018	45 3613 9777	2.16.2	1	1
75481 -5702010-10	45 3614 8081	2.16.2	1	1
75481 -5702020-10	45 3614 8082	2.16.2	1	1
75481 -5702021-10	45 3614 8083	2.16.2	1	1
75131 -5702062	45 3644 4634	2.16.2	110	110
75131 -5702062	45 3644 4634	2.16.4	7	7
75481 -6100011-10	45 3614 9206	2.16.2	1	1
75481 -6100030-10	45 3614 8590	2.16.4	1	1
75481 -6100031-10	45 3614 9203	2.16.4	1	1
75171 -6102010	45 3646 1455	2.16.4	1	1
75171 -6102033-10	45 3646 2188	2.16.4	1	1
549 -6103370	45 3619 8276	2.16.2, 2.16.3, 2.16.4	6	6
80 -6105050	45 3921 2897	2.16.4	1	1
80 -6105050-01	45 3921 2898	2.16.4	1	1
75481 -6105250	45 3614 5884	2.16.4	1	1
80 -6105300-A1	45 3921 2925	2.16.4	1	1
75481 -6106024	45 3614 6397	2.16.2, 2.16.13	4	2
75481 -6106130	45 3614 9264	2.16.2	1	1
75481 -6106254-10	45 3614 9205	2.16.2	2	2
75131 -6107010	45 3646 2189	2.16.2	1	1
75171 -6112024	45 3646 1452	2.16.4	1	1
7521 -6601132	45 3627 1185	2.2.9	3	—
75211 -6603724	45 3627 1229	2.4.13, 2.13.1, 2.13.3	11	6
75211 -6603725	45 3627 1230	2.13.3	—	1
6430 -6800010	45 3425 4051	2.16.6	1	1
7513 -6800042	45 3641 7161	2.16.6	2	2
75481 -6800100	45 3614 6369	2.16.6	1	1
75481 -6804210	45 3614 7395	2.16.6	1	1
6430 -6807006-10	45 3923 1139	2.16.6	1	1
78211 -6816042	45 3642 5962	2.16.11	4	4
75481 -6870010	45 3614 4667	2.16.6	1	1
75481 -6870030	45 3614 4677	2.16.6	1	1
75481 -6870032	45 3614 4678	2.16.6	2	2
75481 -8012100	45 3614 5488	2.16.7	1	—
754831 -8012100	45 3611 2861	2.16.7	—	1
75481 -8012386	45 3614 5784	2.16.7	1	1
75481 -8101010-20	45 3614 8601	2.16.8	1	1
75481 -8101012-20	45 3614 8602	2.16.9	1	1
75481 -8101030	45 3614 4596	2.16.9	2	2
75481 -8101043-10	45 3614 8611	2.16.9	2	2
7548A -8101044	45 3614 7973	2.16.10	1	—
540A -8101045	45 3616 0437	2.4.1	-	1
7548A -8101045	45 3614 7974	2.16.10	1	1
540 -8101046	45 3613 2851	2.4.1	-	1
540 -8101050	11 0000 0385	2.2.10, 2.2.12, 2.12.1, 2.12.2, 2.13.7, 2.13.18	4	5

7547-3902090 КДС

Таблица 4.1 — Номерной указатель сборочных единиц и деталей  
Number index of assembly units and parts

Обозначение Designation	Код ОКП ОКП code	Номер рисунка Figure No	К-во на изделие Quantity per BELAZ	
			7547	75473
75483 -8101060	45 3611 3148	2.16.9	1	1
75481 -8101074	45 3614 8610	2.16.9	2	2
75481 -8101076	45 3614 4704	2.16.9	1	1
75481 -8101376-10	45 3614 8609	2.16.8	1	1
75481 -8102028	45 3614 6248	2.16.9	2	2
75481 -8102044	45 3614 6249	2.16.9	2	2
75481 -8102240	45 3614 8366	2.16.9	2	2
80 -8104070	47 6221 4519	2.16.9	1	1
75481 -8108010-10	45 3614 8605	2.16.8	1	1
75481 -8109210	45 3614 4742	2.16.8	1	1
75481 -8109258	45 3614 4754	2.16.8	2	2
75481 -8119530	45 3614 5511	2.16.8	1	1
7513 -8119542	45 3641 8784	2.16.8	4	4
75131 -8120044	45 3644 2184	2.16.8	1	1
75481 -8120044	45 3614 8612	2.16.8	1	1
7822 -8120044	45 3642 7820	2.16.8	1	1
7555 -8120112	45 3614 7973	2.16.10	—	1
75481 -8122040	45 3614 5520	2.16.9	1	1
75481 -8122064	45 3614 6249	2.16.9	1	1
75481 -8122159	45 3614 5536	2.16.9	1	1
549C -8201098	45 3619 7108	2.16.14	7	—
75473 -8201100	45 3611 2017	2.16.11	1	1
75473 -8201101	45 3611 2016	2.16.11	1	1
7555 -8201110	45 3637 2944	2.16.11	4	4
7555 -8201112	45 3637 2945	2.16.11	4	4
7555 -8201128	45 3637 2946	2.16.11	2	2
75131 -8201132	45 3644 5273	2.16.11	2	2
549C -8201158	45 3619 7107	2.16.14	7	—
75481 -8202010-10	45 3614 8053	2.16.2	1	1
75473 -8202210-20	45 3614 3648	2.16.14	1	1
75473 -8202211-30	45 3611 5049	2.16.14	1	1
75473 -8202221	45 3611 4437	2.16.14	1	1
64221 -8204010	45 3427 6771	2.16.12	1	1
7921 -8204036	45 8631 2595	2.16.12	1	1
7921 -8204037	45 8631 2596	2.16.12	1	1
75473 -8210010	45 3611 4426	2.16.14	1	—
75473 -8210010-10	45 36115728	2.16.14	—	1
75473 -8210011	45 3611 4427	2.16.14	1	—
75473 -8210011-10	45 3611 5729	2.16.14	—	1
75473 -8210180	45 3611 5724	2.14.6	—	2
504B -8213012	45 3415 2298	2.16.4	1	1
754831 -8401010-10	45 3611 4784	2.16.13	1	1
7522 -8401140	45 3637 0756	2.16.13	1	—
74211 -8401149	45 3632 4783	2.16.13	—	1
75473 -8402020	45 3613 8508	2.16.13	1	—
754831 -8402020-10	45 3611 5026	2.16.13	—	1
212 -8402036	45 3414 2427	2.16.13	21	21
75473 -8402096	45 3611 4598	2.16.13	1	1

Таблица 4.1 — Номерной указатель сборочных единиц и деталей  
Number index of assembly units and parts

Обозначение Designation	Код ОКП ОКП code	Номер рисунка Figure No	К-во на изделие Quantity per BELAZ	
			7547	75473
754831 -8402096-20	45 3611 5030	2.16.13	—	1
75473 -8402097	45 3611 4599	2.16.13	1	—
754831 -8402097-20	45 3611 5031	2.16.13	—	1
75406 -8402182-10	45 3616 7696	2.16.13	1	1
7548D -8402412-10	45 3614 8138	2.16.13	1	1
540 -8402451	45 3613 3021	2.16.13	2	2
540 -8402500	45 3613 3030	2.16.13	2	2
540 -8402532	45 3613 3034	2.2.8, 2.3.1, 2.3.2, 2.5.15, 2.5.38, 2.13.16, 2.16.13	13	15
75406 -8402764	45 3616 8250	2.16.13	1	1
7547 -8403010	45 3613 2262	2.16.14	1	1
7547 -8403019	45 3611 3765	2.16.15	1	1
75473 -8403011-10	45 3611 5042	2.16.14	1	1
75481 -8403066	45 3614 5590	2.16.15	1	1
75481 -8403067	45 3614 5591	2.16.15	1	1
75481 -8403070-10	45 3614 8203	2.16.15	1	1
75473 -8403071-10	45 3611 2743	2.16.15	1	1
75473 -8403078	45 3611 2641	2.16.15	1	1
75406 -8403078-20	45 3616 8228	2.16.15	1	1
75406 -8403088	45 3616 5707	2.16.14	2	2
754831 -8403150	45 3611 3018	2.16.14	—	1
75483 -8403150	45 3613 8718	2.16.14	1	—
754831 -8403151	45 3611 3006	2.16.14	—	1
75406 -8403151	45 3616 5721	2.16.14	1	—
754831 -8403211	45 3611 3363	2.16.13	6	6
7547 -8403270	45 3611 3793	2.16.15	1	1
7548A -8403670	45 3614 6130	2.16.14	1	1
75481 -8403904-01	45 3614 8622	2.16.17	2	2
75481 -8403930	45 3614 6511	2.16.17	1	1
75481 -8403931	45 3614 6512	2.16.17	1	1
75481 -8403934	45 3614 5618	2.16.17	4	4
75481 -8403935	45 3614 8561	2.16.17	1	1
75481 -8403966-01	45 3614 8621	2.16.17	1	1
75473 -8405010-10	45 3611 5413	2.16.14	2	2
754831 -8405210	45 3611 2983	2.16.14	1	1
754831 -8405211	45 3611 2984	2.16.14	1	1
754831 -8405238	45 3611 2688	2.16.13	2	2
75473 -8407016	45 3611 4464	2.16.13	1	1
75473 -8407017	45 3611 4465	2.16.13	1	1
75406 -8407030	45 3616 5822	2.16.13	1	1
75406 -8407031	45 3616 5823	2.16.13	1	1
75406 -8407038	45 3616 5824	2.16.13	6	6
75473 -8407080	45 3611 4458	2.16.13	1	—
75473 -8407132	45 3611 4460	2.16.13	4	4
75473 -8407136	45 3611 4461	2.16.13	1	1
75406 -8407144	45 3616 5828	2.16.13	2	2
75406 -8407158	45 3616 5833	2.16.13	2	2
75406 -8407170	45 3616 6088	2.16.13	1	1
7547 -8500010-30	45 3611 5556	2.16.16	1	—

7547-3902090 КДС

Таблица 4.1 — Номерной указатель сборочных единиц и деталей  
Number index of assembly units and parts

Обозначение Designation	Код ОКП ОКП code	Номер рисунка Figure No	К-во на изделие Quantity per BELAZ	
			7547	75473
75473 -8500010-30	45 3611 5511	2.16.16	—	1
75473 -8511012	45 3611 6591	2.16.17	—	1
75473 -8511013	45 3611 6592	2.16.17	—	1
75473 -8511027	45 3611 6596	2.16.17	2	2
75473 -8511078	45 3611 6586	2.16.17	2	2
7548A -8515200	45 3614 8737	2.16.16	2	2
7548A -8515336	45 3614 8741	2.16.16	1	1
75473 -8521092	45 3611 3597	2.16.16	2	2
75473 -8521094	45 3611 3596	2.16.16	8	8
7520 -8521800	45 3633 0001	2.16.16	4	4
7520 -8521808	45 3633 0017	2.16.16	8	8
7520 -8521809	45 3633 4298	2.16.16	4	4
751906 -8521844	45 3633 4867	2.16.16	4	4
751906 -8521845	45 3633 4868	2.16.16	4	4
751906 -8521846	45 3633 4869	2.16.16	4	4
9590 -8530684	45 9836 0041	2.1.10, 2.17.1	3	2
540A -8602031	45 3616 0610	2.16.16	2	2
540A -8602034	45 3616 0611	2.16.16	2	2
548A -8602168	45 3614 1045	2.16.17	2	2
75474 -8603010	45 3611 6617	2.17.1	2	2
548 -8603014	45 3614 0945	2.17.2	1	1
9571 -8603025-20	99 0000 2717	2.17.2	1	1
540A -8603026	45 3616 4095	2.17.2	1	1
548 -8603030	45 3614 0946	2.17.2	1	1
540 -8603030-20	45 3613 3250	2.17.2	1	1
75405 -8603043	45 3616 6061	2.17.2	1	1
75405 -8603044	45 3616 6062	2.17.2	1	1
540 -8603046-10	45 3613 3255	2.17.2	1	1
540 -8603050-10	45 3613 3256	2.17.2	1	1
540 -8603051-20	45 3613 5310	2.17.2	1	1
548 -8603058	45 3614 0947	2.17.2	1	1
540 -8603064-20	45 3613 3259	2.17.2	1	1
540 -8603071-20	45 3613 3260	2.17.2	1	1
7548 -8603078	45 3613 6792	2.17.1	2	2
75405 -8603083-10	45 3616 7873	2.17.2	1	1
540 -8603086	45 3613 3262	2.17.2	2	2
540 -8603089	45 3613 3263	2.17.2	1	1
540 -8603090	45 3613 3264	2.17.2	1	1
548 -8603090	45 3614 0948	2.17.2	1	1
540 -8603091	45 3613 3265	2.17.2	1	1
540 -8603100-20	45 3613 6788	2.17.2	1	1
540 -8603126	45 3613 4014	2.17.2	1	1
7548 -8603196	45 3613 6789	2.17.1	2	2
548A -8603452	45 3614 4387	2.17.1	2	2
540 -8603517-10	45 3613 3275	2.17.2	1	1
75481 -8603534	45 3614 5789	2.17.1	2	2
540 -8603546-10	45 3613 3277	2.17.2	1	1
540 -8603548	45 3613 3279	2.17.2	1	1



Таблица 4.1 — Номерной указатель сборочных единиц и деталей  
Number index of assembly units and parts

Обозначение Designation	Код ОКП ОКП code	Номер рисунка Figure No	К-во на изделие Quantity per BELAZ	
			7547	75473
548 -8603569	45 3614 0957	2.17.2	1	1
540 -8603569-10	45 3613 3280	2.17.2	1	1
548 -8603570	45 3614 0959	2.17.2	1	1
527 -8604052	45 3611 0316	2.17.6, 2.17.11	2	2
75306 -8606224	45 3624 9809	2.13.6, 2.17.2	2	4
75306 -8606318	45 3624 9857	2.13.15	—	4
75306 -8606319	45 3624 9858	2.17.2, 2.13.6	2	4
75306 -8606396	45 3624 9810	2.13.15	—	4
75474 -8606410	45 3611 6353	2.17.4	1	1
75474 -8606422	45 3611 6357	2.17.3	1	1
540 -8607010-02	45 3613 3500	2.17.6	1	1
540A -8607016-10	45 3616 4570	2.17.9	1	1
540 -8607020-11	45 3613 7094	2.17.9	1	1
540 -8607026	45 3613 3312	2.17.9	2	2
540 -8607028	45 3613 3502	2.17.9	2	2
540 -8607032	45 3613 3504	2.17.9	2	2
540 -8607136	45 3613 3324	2.17.6	1	1
540 -8607156-20	45 3613 7427	2.17.6	1	1
75474 -8607204	45 3611 6351	2.17.4	1	1
548A -8607208-10	45 3614 4585	2.17.6	1	1
548A -8607209-10	45 3614 4586	2.17.6	1	1
548A -8607211-10	45 3614 4587	2.17.6	1	1
75485 -8607214	45 3613 7970	2.17.6	1	1
75485 -8607216	45 3613 7971	2.17.6	1	1
75474 -8607238	45 3611 6349	2.17.6	1	1
548A -8607280	45 3614 3534	2.17.6	1	1
548A -8607281	45 3614 3533	2.17.6	1	1
548A -8607290	45 3614 3535	2.17.6	1	1
75481 -8608014-10	45 3614 6949	2.17.11	1	1
78481 -8608125-10	45 3614 9112	2.17.11	1	1
527 -8608157	45 3611 0327	2.17.11	1	1
75481 -8608172	45 3614 8673	2.14.1	1	—
75481 -8608172	45 3614 8673	2.14.2	—	1
540A -8608214	45 3616 1643	2.17.11	1	1
540A -8608248-10	45 3616 5156	2.17.11	1	1
540 -8608251	45 3613 3364	2.5.38, 2.17.6, 2.17.11	3	3
540 -8608252	45 3613 3365	2.12.9, 2.13.6, 2.17.11	2	3
75213 -8608259	45 3627 5952	2.17.11	1	1
540 -8608276	45 3613 3370	2.17.11	1	1
7513 -8608400	45 3641 4472	2.17.11	1	1
7513 -8608418	45 3641 4473	2.17.11	1	1
7513 -8608422	45 3641 4475	2.17.11	1	1
540A -8608440	45 3616 4584	2.17.11	1	1
75211 -8608440	45 3627 5796	2.17.11	1	1
75481 -8608600	45 3614 6948	2.17.11	1	1
75481 -8608620-10	45 3614 9066	2.17.11	1	1
549 -8608647	45 3619 6840	2.17.11	1	1
75213 -8608750	45 3627 5953	2.1.4, 2.17.11	2	1

7547-3902090 КДС

Таблица 4.1 — Номерной указатель сборочных единиц и деталей  
Number index of assembly units and parts

Обозначение Designation	Код ОКП ОКП code	Номер рисунка Figure No	К-во на изделие Quantity per BELAZ	
			7547	75473
549 -8608760	45 3619 5220	2.17.11	1	1
549 -8608770	45 3619 5219	2.17.11	1	1
75131 -8608900	45 3644 3353	2.7.1, 2.17.11	2	1
7548 -8609010	45 3613 5268	2.17.5	3	3
540 -8609028	45 3613 3372	2.17.5	1	1
548A -8609034	45 3614 2035	2.17.5	5	5
548A -8609037-30	45 3614 7551	2.17.5	1	1
75474 -8609076	45 3611 6355	2.17.5	1	1
548A -8609090	45 3614 3283	2.17.6	1	1
75474 -8609102	45 3611 6356	2.17.5	1	1
7548 -8609120-10	45 3613 6675	2.17.5	1	1
75474 -8609121	45 3611 6306	2.17.5	1	1
7521 -8609135	45 3627 0119	2.1.2, 2.1.14, 2.4.1	2	3
75481 -8609162	45 3614 7541	2.17.5	1	1
527 -8609163-10	45 3611 0332	2.12.5	1	1
75474 -8609258	45 3611 6354	2.17.5	1	1
548A -8609265	45 3614 1034	2.17.5	2	2
7547 -8609316-10	45 3611 4717	2.17.5	2	2
75306 -8609360	45 3626 0174	2.17.3	1	1
74306 -8609360	45 3626 5159	2.17.5	1	1
75405 -8609380	45 3616 7012	2.12.5, 2.13.3, 2.17.5	3	4
75485 -8609380	45 3613 9801	2.13.3, 2.17.5	1	1
7523 -8609380-01	45 3637 0434	2.1.4	1	—
9571 -8609474-20	99 0000 2738	2.15.2	1	1
9571 -8609475	99 0000 2736	2.15.2	1	1
9571 -8609476-20	99 0000 2733	2.15.2	1	1
7519 -8609489	45 3633 0016	2.1.4	1	—
7548 -8609500-01	45 3613 7076	2.17.5	2	2
75481 -8609510	45 3614 7540	2.17.5	1	1
75481 -8609522	45 3614 7532	2.17.5	1	1
7548 -8609522-10	45 3613 6483	2.17.5	1	1
549 -8609640	45 3619 7154	2.17.5	16	16
7555A -8609670	45 3634 8768	2.5.3, 2.13.3	1	11
7555A -8609676	45 3634 8769	2.12.5, 2.13.3, 2.17.4	2	15
7513 -8609680	45 3646 1208	2.17.4	2	2
7555A -8609680	45 3634 8770	2.13.3	—	3
7513 -8609686	45 3646 1209	2.17.4	2	2
7555A -8609686	45 3634 8771	2.12.5, 2.13.3, 2.5.3	4	7
7513 -8609690	45 3646 1210	2.13.26, 2.17.4	2	1
7555A -8609700	45 3634 8774	2.13.3	—	2
7555A -8609704	45 3634 8775	2.12.5	2	2
75132 -8609744	45 3644 0732	2.13.14	—	6
75131 -8609930	45 3641 9205	2.15.2	1	1
75306 -8620010-20	45 3626 0295	2.13.14	—	2
75306 -8620030-10	45 3626 0296	2.13.15	—	1
75306 -8620034	45 3626 0201	2.13.15	—	1
75306 -8620040-10	45 3626 0297	2.13.15	—	1
200275	45 9326 1032	2.2.4, 2.13.1, 2.4.8	7	—

Таблица 4.1 — Номерной указатель сборочных единиц и деталей  
Number index of assembly units and parts

Обозначение Designation	Код ОКП OKP code	Номер рисунка Figure No	К-во на изделие Quantity per BELAZ	
			7547	75473
200317	45 9326 1062	2.1.14, 2.4.1, 2.4.7, 2.12.1, 2.12.4, 2.12.5, 2.13.1, 2.13.5, 2.16.13, 2.17.9	22	115
200319	45 9326 1063	2.1.3, 2.14.4, 2.14.5	11	4
200367	45 9326 1110	2.5.14, 2.16.13	8	16
200371	45 9326 1113	2.4.4	8	—
200379	45 9326 1121	2.5.11	5	5
200864	45 9326 1208	2.1.2, 2.10.2, 2.10.8	6	8
201415	45 9346 1501	2.14.1, 2.14.2	2	2
201417	45 9346 1503	2.5.26	12	12
201418	45 9346 1504	2.1.4, 2.2.9, 2.4.1, 2.4.7, 2.4.11, 2.4.12, 2.4.13, 2.5.6, 2.7.16, 2.10.3, 2.12.12.1, 2.3, 2.13.3, 2.13.9, 2.13.17, 2.13.2, 7, 2.14.1, 2.14.2, 2.14.3, 2.14.4, 2.14.5, 2.14.6, 2.14.7, 2.14.8, 2.15.3, 2.16.2, 2.16.3, 2.16.5, 2.16.8, 2.16.9, 2.16.12, 2.16.13, 2.17.7	323	355
201420	45 9346 1506	2.1.9, 2.2.4, 2.2.6, 2.7.15, 2.12.5, 2.13.19, 2.14.1, 2.14.2, 2.14.4, 2.14.6, 2.16.9, 2.17.7	43	33
201422	45 9346 1508	2.1.6, 2.1.11, 2.1.14, 2.2.12, 2.12.8, 2.14.1, 2.14.2, 2.14.3, 2.14.7	37	42
201424	45 9346 1510	2.4.13, 2.13.1, 2.13.3	23	17
201452	45 9346 1518	2.14.4	4	—
201454	45 9346 1520	2.1.2, 2.1.11, 2.2.2, 2.4.4, 2.4.14, 2.5.14, 2.5.31, 2.7.12.7.2, 2.7.13, 2.7.14, 2.7.15, 2.10.1, 2.10.8, 2.12.3, 2.13.17, 2.13.26, 2.13.27, 2.15.3, 2.16.2, 2.16.3, 2.16.6, 2.16.17	94	58
201456	45 9346 1522	2.2.1, 2.2.4, 2.2.9, 2.2.10, 2.2.12, 2.4.4, 2.4.5, 2.4.16, 2.5.27, 2.5.29, 2.5.34, 2.7.12, 2.10.7, 2.12.1, 2.13.16, 2.13.19, 2.13.24, 2.14.2, 2.14.3, 2.14.4, 2.14.5, 2.15.3, 2.16.6, 2.17.11	151	133
201457	45 9346 1523	2.1.2, 2.2.5, 2.2.72.4.2, 2.4.12, 2.4.13, 2.13.3, 2.13.7, 2.13.8, 2.13.18, 2.16.2, 2.16.8, 2.16.17	69	49
201458	45 9346 1524	2.1.2, 2.2.1, 2.2.10, 2.2.12, 2.4.2, 2.4.4, 2.4.5, 2.4.8, 2.4.10, 2.4.13, 2.4.17, 2.10.4, 2.10.9, 2.13.3, 2.13.5, 2.13.19, 2.14.6, 2.14.7, 2.16.15, 2.17.2	79	108
201460	45 9346 1526	2.2.1, 2.2.2, 2.2.9, 2.5.47, 2.16.2, 2.16.6, 2.16.17	27	42
201464	45 9346 1530	2.1.8, 2.4.2, 2.4.8, 2.4.9, 2.5.47, 2.13.17	73	5
201466	45 9346 1531	2.4.8, 2.14.5	41	2
201469	45 9346 1533	2.1.4, 2.2.9, 2.4.13, 2.4.16, 2.7.16, 2.17.6	16	10
201493	45 9346 1555	2.2.6, 2.2.9, 2.5.41, 2.7.1, 2.10.1, 2.13.3, 2.13.6, 2.13.9, 2.17.2	33	29
201495	45 9356 1557	2.1.8, 2.1.10, 2.4.5, 2.4.12, 2.5.5, 2.5.13, 2.5.16, 2.5.18, 2.5.41, 2.5.42, 2.7.12, 2.8.1, 2.8.2, 2.10.7, 2.12.1, 2.12.6, 2.13.1, 2.14.1, 2.14.4, 2.14.5, 2.14.6, 2.15.3, 2.16.16, 2.16.17, 2.17.4	138	144
201497	45 9346 1559	2.1.13, 2.2.4, 2.4.1, 2.4.5, 2.5.3, 2.5.41, 2.12.5, 2.13.2, 2.13.3, 2.13.11, 2.13.14, 2.15.3, 2.16.1, 2.16.7, 2.16.13, 2.16.16	65	123
201499	45 9346 1561	2.1.2, 2.5.27, 2.5.30, 2.5.41, 2.5.42, 2.7.8, 2.7.10, 2.7.13, 2.13.5, 2.14.4, 2.14.5, 2.16.13, 2.17.5, 2.17.6, 2.17.10	119	102
201501	45 9346 1563	2.1.3, 2.3.1, 2.3.2, 2.5.20, 2.13.2, 2.14.5, 2.16.13, 2.16.16	34	32
201502	45 9346 1564	2.4.7, 2.4.10, 2.8.1, 2.8.2, 2.13.26, 2.16.11	49	142
201509	45 9346 1569	2.1.2, 2.1.3, 2.4.7, 2.4.10, 2.5.45, 2.5.46, 2.13.3, 2.13.14	69	149
201511	45 9346 1571	2.5.2, 2.5.30, 2.5.45, 2.5.46, 2.13.3, 2.13.14	9	13
201514	45 9951 1123	2.6.3	16	16
201538	45 9346 1596	2.1.1, 2.2.9, 2.4.3, 2.4.5, 2.4.15, 2.5.3, 2.5.15, 2.7.1, 2.7.2, 2.13.15, 2.14.4, 2.17.11	50	58
201540	45 9346 1598	2.1.11, 2.1.14, 2.2.1, 2.2.2, 2.2.6, 2.4.1, 2.5.5, 2.5.11, 2.13.7, 2.13.18, 2.16.14	67	71
201542	45 9346 1600	2.3.1, 2.3.2, 2.4.13, 2.4.16, 2.5.7, 2.7.15	46	26
201543	45 9346 1601	2.16.14	18	18
201549	45 9346 1605	2.2.9, 2.17.5	3	2

7547-3902090 КДС

Таблица 4.1 — Номерной указатель сборочных единиц и деталей  
Number index of assembly units and parts

Обозначение Designation	Код ОКП ОКП code	Номер рисунка Figure No	К-во на изделие Quantity per BELAZ	
			7547	75473
201552	45 9346 1608	2.4.4	4	—
201587	45 9346 1641	2.1.14, 2.2.1, 2.2.2, 2.4.1, 2.4.3, 2.4.5, 2.4.16, 2.7.13, 2.10.2, 2.16.13	30	27
201593	45 9346 1645	2.4.5, 2.7.13	2	10
201596	45 9346 1558	2.10.3	2	2
202115	45 9346 1684	2.17.4, 2.17.11	4	4
202119	45 9346 1688	2.1.12, 2.5.3, 2.7.1, 2.10.2, 2.10.8, 2.13.14, 2.16.13, 2.16.16	41	48
202123	45 9346 1690	2.16.1, 2.16.13, 2.16.14	15	15
202172	45 9951 1448	2.2.4, 2.2.6, 2.7.1, 2.7.2	38	30
202297	45 9346 1778	2.1.4	8	—
202302	45 9346 1781	2.10.9	—	22
202352	—	2.7.3	16	16
202355	45 9346 1807	2.7.10	—	12
205615	45 9366 1099	2.1.2	1	—
206538	45 9336 1557	2.17.7	1	1
206590	45 9336 1603	2.5.19	6	6
216300	45 3921 2805	2.1.12	—	1
219126	45 3921 6277	2.1.12	—	1
220004	45 9432 1029	2.14.3, 2.16.13	18	18
220051	45 9432 1053	2.14.10	2	2
220053	45 9432 1055	2.14.6	8	16
220062	45 9432 1064	2.14.3	4	—
220077	45 9432 1079	2.2.5, 2.2.7, 2.2.9, 2.13.28, 2.14.3, 2.16.3	20	7
220079	45 9432 1081	2.2.12, 2.14.1, 2.14.2, 2.14.6, 2.14.7	10	12
220080	45 9432 1082	2.5.27, 2.5.29, 2.14.3	28	24
220082	45 9432 1084	2.14.1	2	—
220084	45 9432 1086	2.14.2, 2.14.3	—	6
220103	45 9432 1107	1.12.2, 2.12.3, 2.14.3, 2.14.9	10	22
220105	45 9432 1109	2.7.10, 2.12.2, 2.14.6, 2.16.3, 2.16.4, 2.16.8	38	52
220109	45 9432 1113	2.14.3, 2.16.4	4	6
221512	45 9412 1037	2.14.3, 2.16.2	5	5
221602	45 9412 1106	2.5.28, 2.5.29	8	8
221608	45 9412 1112	2.1.8, 2.7.15, 2.13.17	9	2
221664	45 9412 1139	2.16.11	8	8
221668	45 9412 1143	2.16.4	2	2
221725	45 9412 1203	2.5.17	3	3
222525	—	2.13.23	4	4
223014	45 9422 1056	2.14.3	3	1
223039	45 9422 1081	2.1.10, 2.16.2, 2.16.4	6	4
223064	45 9422 1108	2.12.1	5	5
224615	45 9462 1097	2.17.3	8	8
224622	45 9462 1106	2.5.15, 2.12.1, 2.16.3	8	8
224624	45 9462 1108	2.13.13	—	13
224682	45 9462 1137	2.2.3	12	12
240620	45 9622 1018	2.16.4	9	9
240841	45 9642 1031	2.14.9	4	4
242226	—	2.13.20	2	—
242471	45 9472 6514	2.13.5	—	1

Таблица 4.1 — Номерной указатель сборочных единиц и деталей  
Number index of assembly units and parts

Обозначение Designation	Код ОКП ОКП code	Номер рисунка Figure No	К-во на изделие Quantity per BELAZ	
			7547	75473
250310	—	2.13.21	2	2
250458	45 9553 1051	2.14.3, 2.16.2	21	21
250462	45 9553 1052	2.13.13, 2.14.3, 2.14.6	15	13
250464	45 9553 1053	2.14.1, 2.14.2, 2.14.3, 2.16.9	10	10
250508	45 9553 1054	2.1.4, 2.1.8, 2.1.11, 2.1.14, 2.2.4, 2.2.6, 2.2.9, 2.4.1, 2.4.13, 2.5.3, 2.12.3, 2.12.9, 2.13.1, 2.13.6, 2.13.15, 2.13.17, 2.13.20, 2.14.1, 2.14.2, 2.14.3, 2.14.4, 2.14.5, 2.14.7, 2.16.3, 2.16.5, 2.16.11, 2.16.13	105	108
250510	45 9553 1055	2.1.2, 2.1.4, 2.1.11, 2.2.1, 2.2.2, 2.2.3, 2.2.4, 2.2.9, 2.2.10, 2.2.12, 2.4.22.4.4, 2.4.5, 2.4.8, 2.4.13, 2.4.16, 2.4.17, 2.5.47, 2.7.16, 2.12.1, 2.12.3, 2.12.5, 2.13.1, 2.13.5, 2.13.7, 2.13.8, 2.13.18, 2.13.20, 2.14.1, 2.14.2, 2.14.4, 2.14.5, 2.14.6, 2.14.7, 2.15.3, 2.16.11, 2.16.5, 2.16.6, 2.16.14, 2.16.15, 2.16.17, 2.17.5	293	192
250511	45 9553 1056	2.1.4, 2.1.3, 2.1.13, 2.1.14, 2.2.1, 2.2.2, 2.2.4, 2.2.9, 2.3.1, 2.3.2, 2.4.1, 2.4.5, 2.4.7, 2.4.10, 2.5.4, 2.5.5, 2.5.36, 2.5.37, 2.5.45, 2.5.46, 2.5.47, 2.5.48, 2.12.5, 2.13.1, 2.13.2, 2.13.3, 2.13.14, 2.13.26, 2.14.4, 2.14.5, 2.14.6, 2.16.11, 2.16.7, 2.16.13, 2.17.1, 2.17.7, 2.17.10	273	449
250513	45 9951 4002	2.2.9, 2.14.10	2	1
250514	45 9553 1059	2.1.11, 2.1.14, 2.2.1, 2.2.2, 2.2.6, 2.2.9, 2.3.1, 2.3.2, 2.4.1, 2.4.4, 2.4.5, 2.4.6, 2.4.13, 2.4.16, 2.5.2, 2.5.3, 2.5.5, 2.5.11, 2.5.20, 2.5.43, 2.10.3, 2.13.26, 2.16.13, 2.16.14	160	150
250515	45 9553 1060	2.4.3, 2.6.1, 2.6.2, 2.14.7	21	13
250517	45 9553 1058	2.13.1, 2.13.20	2	—
250558	45 9553 1061	2.4.3, 2.10.3, 2.16.13	16	8
250559	45 9553 1062	2.1.1, 2.4.3, 2.13.17	14	2
250560	45 9553 1063	2.1.12, 2.2.3, 2.7.1, 2.7.2, 2.7.15, 2.10.1, 2.10.5, 2.16.1, 2.16.13, 2.16.14, 2.17.4	45	39
250561	45 9553 1064	2.7.10, 2.12.2	1	4
250562	45 9951 4069	2.2.4, 2.2.6	10	10
250586	45 9553 1071	2.7.2	—	36
250615	45 9953 1260	2.1.4	1	—
250640	45 9553 1268	2.10.10, 2.12.7, 2.13.1, 2.13.3, 2.14.1, 2.14.2	3	13
250839	45 9951 4059	2.4.5, 2.8.1, 2.8.2	4	8
250868	45 9951 4031	2.3.1, 2.3.2	4	4
250871	45 9553 1614	2.1.2, 2.4.3, 2.5.47	5	4
250978	45 9553 1512	2.13.26	1	—
251514	45 9552 1906	2.2.8	—	4
252002	45 9811 1203	2.5.31, 2.13.13, 2.14.6	9	21
252003	45 9811 1204	2.2.12, 2.14.2, 2.14.3, 2.14.6, 2.14.9	6	14
252004	45 9811 1205	2.2.4, 2.2.6, 2.4.7, 2.4.13, 2.4.14, 2.5.3, 2.13.3, 2.13.27, 2.14.1, 2.14.2, 2.14.3, 2.14.4, 2.14.6, 2.14.7, 2.14.9, 2.16.2, 2.16.3, 2.16.4	207	199
252005	45 9811 1206	2.1.2, 2.1.4, 2.2.4, 2.2.6, 2.2.9, 2.2.10, 2.2.12, 2.4.2, 2.4.10, 2.4.13, 2.4.14, 2.4.16, 2.4.17, 2.5.14, 2.5.20, 2.5.27, 2.5.34, 2.5.35, 2.5.47, 2.7.1, 2.7.2, 2.7.14, 2.12.1, 2.13.1, 2.13.3, 2.13.19, 2.14.2, 2.14.4, 2.14.5, 2.15.3, 2.16.2, 2.16.3, 2.16.6, 2.16.8, 2.17.6	160	153
252006	45 9811 1207	2.1.3, 2.1.10, 2.2.9, 2.3.1, 2.3.2, 2.4.1, 2.4.5, 2.4.10, 2.5.30, 2.5.46, 2.5.48, 2.12.3, 2.13.14, 2.14.1, 2.14.2, 2.14.4, 2.14.5, 2.15.3, 2.16.11, 2.16.7	215	104
252007	45 9811 1208	2.1.11, 2.2.2, 2.2.6, 2.2.9, 2.3.1, 2.3.2, 2.4.1, 2.4.3, 2.4.5, 2.5.11, 2.13.16, 2.13.28, 2.14.4, 2.14.7, 2.15.3, 2.16.13, 2.16.14	61	71
252016	45 9811 1209	2.1.12, 2.4.1, 2.5.1, 2.13.26, 2.17.11	26	73
252017	45 9811 1210	2.1.2, 2.2.3, 2.2.12, 2.12.3	3	4
252018	45 9811 1211	2.2.4, 2.2.6	20	20

7547-3902090 КДС

Таблица 4.1 — Номерной указатель сборочных единиц и деталей  
Number index of assembly units and parts

Обозначение Designation	Код ОКП ОКП code	Номер рисунка Figure No	К-во на изделие Quantity per BELAZ	
			7547	75473
252019	45 9812 1212	2.12.6	1	1
252020	45 9811 1213	2.2.9	1	—
252037	45 9811 1255	2.1.11, 2.1.14, 2.2.9, 2.12.2, 2.12.3, 2.14.6, 2.14.7, 2.16.3, 2.16.9, 2.16.8, 2.16.9	100	93
252038	45 9811 1256	2.4.4, 2.4.13, 2.5.29, 2.16.13	62	3
252039	45 9811 1257	2.3.1, 2.3.2, 2.5.18, 2.5.20, 2.13.2, 2.14.5, 2.16.11, 2.16.13, 2.16.17	75	75
252045	45 9811 1258	2.1.14, 2.2.1, 2.2.9, 2.5.5, 2.5.15, 2.13.26, 2.14.6, 2.16.13, 2.16.14	97	88
252046	45 9811 1259	2.1.1, 2.1.12, 2.2.1, 2.2.2, 2.4.1, 2.4.3, 2.4.5, 2.4.16, 2.5.1, 2.16.13	28	42
252047	45 9811 1260	2.1.2, 2.4.3, 2.5.47, 2.10.2, 2.10.8, 2.16.1, 2.16.13, 2.16.14, 2.17.11	59	56
252051	45 9811 1264	2.4.5	—	4
252130	45 9816 6042	2.14.3, 2.16.13	20	20
252132	45 9816 6023	2.13.13, 2.14.3, 2.14.6	23	21
252133	45 9816 6044	2.2.5, 2.2.7, 2.2.12, 2.5.27, 2.5.29, 2.13.28, 2.14.1, 2.14.2, 2.14.3, 2.14.6, 2.14.9, 2.16.3, 2.17.3	65	56
252134	45 9816 6045	2.1.4, 2.1.6, 2.1.8, 2.1.9, 2.1.11, 2.1.14, 2.2.4, 2.2.6, 2.2.9, 2.2.12, 2.4.1, 2.4.7, 2.4.11, 2.4.12, 2.4.13, 2.5.3, 2.5.6, 2.5.15, 2.5.26, 2.7.15, 2.7.16, 2.10.3, 2.12.1, 2.12.2, 2.12.3, 2.12.5, 2.12.8, 2.13.3, 2.13.13, 2.13.17, 2.13.19, 2.13.20, 2.13.27, 2.14.1, 2.14.2, 2.14.3, 2.14.4, 2.14.5, 2.14.6, 2.14.7, 2.14.8, 2.14.9, 2.15.3, 2.16.3, 2.16.11, 2.16.4, 2.16.5, 2.16.8, 2.16.9, 2.16.13, 2.17.7	470	489
252135	45 9816 6046	2.1.2, 2.1.4, 2.1.8, 2.1.11, 2.1.14, 2.2.1, 2.2.2, 2.2.4, 2.2.5, 2.2.6, 2.2.7, 2.2.9, 2.2.10, 2.2.12, 2.4.2, 2.4.4, 2.4.5, 2.4.8, 2.4.9, 2.4.10, 2.4.12, 2.4.13, 2.4.14, 2.4.16, 2.4.17, 2.5.14, 2.5.27, 2.5.29, 2.5.31, 2.5.34, 2.5.47, 2.7.1, 2.7.2, 2.7.12, 2.7.13, 2.7.14, 2.7.15, 2.7.16, 2.10.1, 2.10.4, 2.10.7, 2.10.8, 2.10.9, 2.12.1, 2.12.3, 2.13.1, 2.13.3, 2.13.5, 2.13.16, 2.13.17, 2.13.19, 2.13.26, 2.14.1, 2.14.2, 2.14.4, 2.14.5, 2.14.6, 2.14.7, 2.15.3, 2.16.2, 2.16.3, 2.16.5, 2.16.6, 2.16.8, 2.16.11, 2.16.14, 2.16.13, 2.16.15, 2.16.17, 2.17.2, 2.17.5, 2.17.11	619	401
252136	45 9816 6067	2.1.1, 2.1.2, 2.1.3, 2.1.4, 2.1.7, 2.1.8, 2.1.9, 2.1.13, 2.1.14, 2.2.4, 2.2.6, 2.2.9, 2.3.1, 2.3.2, 2.4.1, 2.4.5, 2.4.7, 2.4.10, 2.5.2, 2.5.3, 2.5.4, 2.5.5, 2.5.16, 2.5.20, 2.5.27, 2.5.30, 2.5.41, 2.5.42, 2.5.45, 2.5.46, 2.5.48, 2.7.1, 2.7.8, 2.7.12, 2.7.13, 2.8.1, 2.8.2, 2.9.1, 2.10.1, 2.10.7, 2.12.1, 2.12.4, 2.12.5, 2.13.1, 2.13.2, 2.13.3, 2.13.5, 2.13.11, 2.13.14, 2.13.20, 2.13.26, 2.14.1, 2.14.2, 2.14.4, 2.14.5, 2.14.6, 2.16.1, 2.16.13, 2.16.16, 2.16.17, 2.17.1, 2.17.5, 2.17.6, 2.17.9, 2.17.10,	691	881
252137	45 9816 6068	2.1.1, 2.1.11, 2.1.14, 2.2.1, 2.2.2, 2.2.6, 2.2.9, 2.3.1, 2.3.2, 2.4.1, 2.4.4, 2.4.5, 2.4.13, 2.4.16, 2.5.2, 2.5.3, 2.5.5, 2.5.7, 2.5.11, 2.5.15, 2.5.19, 2.5.20, 2.5.43, 2.6.1, 2.6.2, 2.7.1, 2.7.2, 2.9.2, 2.10.3, 2.13.7, 2.13.11, 2.13.14, 2.13.18, 2.13.26, 2.15.3, 2.16.14, 2.16.13, 2.17.11, 2.17.5, 2.17.6	493	473
252138	45 9816 6069	2.1.1, 2.1.7, 2.1.14, 2.2.1, 2.2.2, 2.4.3, 2.4.5, 2.4.6, 2.4.16, 2.6.2, 2.7.13, 2.10.2, 2.10.3, 2.16.13	50	65
252139	45 9816 6070	2.1.2, 2.1.12, 2.5.3, 2.7.1, 2.7.2, 2.9.1, 2.9.3, 2.10.2, 2.10.1, 2.10.5, 2.10.8, 2.13.14, 2.16.1, 2.16.13, 2.16.14, 2.16.16, 2.17.4, 2.17.11	110	100
252140	45 9816 6071	2.2.4, 2.2.6, 2.6.1, 2.6.2, 2.7.1, 2.7.2	64	46
252141	45 9816 6072	2.7.4	8	8
252142	45 9816 6053	2.1.4, 2.7.1, 2.7.2, 2.10.9	30	44
252143	45 9816 6054	2.7.2, 2.7.3, 2.7.10, 2.9.1, 2.9.4, 2.10.2, 2.10.4, 2.10.8, 2.16.16	84	176
252154	—	2.13.21	8	8
252155	45 9816 6006	2.13.1, 2.13.7, 2.13.8, 2.13.18, 2.14.3, 2.17.6	18	28
252156	45 9816 6007	2.2.1, 2.2.2, 2.1.10, 2.7.10, 2.12.6, 2.13.9, 2.15.3, 2.16.7, 2.17.4, 2.17.10	30	45

Таблица 4.1 — Номерной указатель сборочных единиц и деталей  
Number index of assembly units and parts

Обозначение Designation	Код ОКП ОКП code	Номер рисунка Figure No	К-во на изделие Quantity per BELAZ	
			7547	75473
252157	45 9816 6008	2.1.4, 2.4.6, 2.7.15	9	4
252161	45 9816 6012	2.8.1, 2.8.2, 2.10.10	4	10
252165	45 9816 6016	2.17.1	2	2
252214	45 9816 1444	2.5.29	4	4
252269	45 9816 1404	2.16.9	4	4
252317	45 9811 1912	2.16.4	9	9
258003	45 9871 1067	2.2.10, 2.2.12	2	7
258012	45 9871 1016	2.2.9, 2.12.9, 2.13.6, 2.13.15, 2.16.8	7	5
258025	45 9871 1034	2.13.28	1	1
258027	45 9871 1036	2.12.8	1	1
258038	45 9871 1049	2.4.14, 2.12.3, 2.13.7, 2.13.8, 2.13.18, 2.16.13	21	11
258039	45 9871 1050	2.1.1, 2.2.9, 2.2.10, 2.2.12, 2.3.1, 2.3.2, 2.4.13, 2.4.14, 2.4.16, 2.4.17, 2.16.13	24	32
258040	45 9871 1051	2.1.1, 2.1.12, 2.2.12, 2.5.1, 2.13.7, 2.13.8, 2.13.18, 2.13.26	18	21
258042	45 9871 1053	2.17.11	1	1
258053	45 9871 1067	2.2.9, 2.4.3, 2.4.5, 2.7.1, 2.7.2, 2.10.1, 2.16.13	13	5
258054	45 9871 1068	2.7.16, 2.12.3	1	2
258055	45 9871 1069	2.1.2, 2.4.3, 2.4.11, 2.5.47	13	8
258071	45 9571 1088	2.7.4	4	4
258086	45 9871 1105	2.5.41, 2.5.42, 2.10.2, 2.10.8	4	6
258087	45 9871 1106	2.9.3	1	1
258088	45 9871 1107	2.5.11, 2.5.13, 2.5.14, 2.7.4	13	13
258101	45 9831 1127	2.8.1, 2.8.2	1	1
258224	45 9871 1307	2.12.7	1	11
258250	45 9871 1335	2.7.4	2	2
258252	45 9871 1337	2.5.18, 2.7.4, 2.7.12, 2.10.7, 2.12.4	10	6
258288	45 9871 1375	2.13.9	—	1
258299	45 9871 1386	2.9.2	6	6
258747	45 9851 8175	2.1.9	2	—
260033	45 9862 1034	2.2.9	1	—
260035	45 9862 1036	2.2.9, 2.2.12, 2.4.13	5	2
260039	45 9862 1040	2.2.10	1	—
260050	45 9862 1051	2.2.10, 2.16.13	2	1
260068	45 9862 1069	2.12.3	1	1
260088	45 9862 1083	2.16.13	2	2
260137	45 9862 1132	2.4.5, 2.7.1, 2.10.1	4	2
260305	45 9821 1006	2.7.14	1	1
262522	45 9939 1107	2.5.5, 2.5.20, 2.7.1, 2.7.2	6	6
262531	45 9932 1201	2.5.2, 2.5.18, 2.5.24, 2.5.34	8	8
262532	45 9932 1202	2.5.2, 2.5.23, 2.5.24, 2.5.25	19	19
262534	45 9932 1204	2.5.18, 2.7.2, 2.7.8	4	4
262541	45 9732 1046	2.1.14	—	1
262541	45 9932 1301	2.2.6, 2.3.2, 2.4.1, 2.5.3, 2.5.27, 2.5.34, 2.9.2, 2.13.3, 2.13.4, 2.13.5, 2.13.9, 2.13.16, 2.17.3, 2.17.6	21	42
262542	45 9932 1302	2.1.3, 2.4.4, 2.5.3, 2.5.18, 2.10.10, 2.13.3, 2.13.27, 2.17.6	10	20
262543	45 9932 1303	2.1.112.2.82.7.152.10.102.13.32.17.6	5	11
262544	45 9932 1304	2.13.1	2	—
262545	45 9932 1305	2.5.34, 2.10.8	1	9

7547-3902090 КДС

Таблица 4.1 — Номерной указатель сборочных единиц и деталей  
Number index of assembly units and parts

Обозначение Designation	Код ОКП ОКП code	Номер рисунка Figure No	К-во на изделие Quantity per BELAZ	
			7547	75473
264020	45 9167 4007	2.6.3, 2.6.4, 2.7.14	3	3
297575	45 9952 7212	2.1.2, 2.1.11, 2.4.1, 2.4.2	19	1
297580	45 9985 1415	2.1.2, 2.1.11, 2.4.1, 2.4.2	19	1
297582	45 9985 1239	2.4.2	8	-
297594	45 9985 1292	2.1.2	3	—
302204	—	2.13.21	2	2
302206	—	2.13.21	8	2
303346	—	2.13.25	2	2
304183	—	2.13.24	2	2
305062	—	2.13.24	1	1
305768	—	2.13.24	1	1
305887	—	2.13.21, 2.13.23	12	12
305890	—	2.13.24	4	4
307758	—	2.13.21	2	2
308764	45 9882 1000	2.2.4, 2.2.9, 2.4.2, 2.4.13	18	—
308765	45 9882 1001	2.2.4, 2.12.5, 2.13.1	8	2
308765	45 9882 1001	2.16.10	4	5
314003	45 9954 7118	2.2.12, 2.12.2, 2.12.3	2	4
314612	45 9981 3364	2.1.4, 2.5.23	2	1
314802	45 9981 3468	2.4.1, 2.4.2, 2.5.2, 2.5.16, 2.13.17	9	15
315406	45 3414 3493	2.14.1, 2.14.2, 2.14.3, 2.14.8, 2.14.9	57	54
315407	45 3414 3495	2.1.4, 2.2.9, 2.4.1, 2.4.13, 2.12.5, 2.14.1, 2.14.2, 2.14.3, 2.14.4, 2.14.7, 2.14.8	43	40
315412	45 3625 1966	2.1.4, 2.2.4, 2.2.9, 2.14.1, 2.14.2	9	2
340004	45 9957 1033	2.6.2, 2.4.13, 2.5.10, 2.12.8, 2.13.1	20	28
340018	00 3400 1800	2.1.9	4	—
340022	45 9957 1011	2.5.11, 2.5.16, 2.5.20, 2.13.26, 2.16.13	61	49
340027	00 3400 2700	2.1.10	1	—
340030	45 9957 1022	2.10.10	—	24
340035	45 9957 1013	2.7.4	8	8
340064	45 9957 1017	2.1.2, 2.4.2	38	—
340178	45 9957 1034	2.1.1, 2.1.7, 2.4.7, 2.9.1	12	50
340211	45 9957 1038	2.5.9	16	16
340247	45 9327 1075	2.5.4, 2.5.5	42	42
340266	45 9957 1051	2.15.3	4	4
340276	45 9957 1057	2.5.8, 2.6.1	24	12
340279	45 9957 1062	2.9.2, 2.13.11	120	138
340281	45 9957 1071	2.5.5, 2.6.1, 2.6.2	30	30
340320	45 9957 1083	2.9.2	12	12
340321	45 9957 1084	2.5.19, 2.10.3, 2.13.14, 2.16.14, 2.17.6	27	31
340328	45 9957 1090	2.4.6, 2.5.19	2	6
340348	45 9348 1667	2.1.7	2	—
340370	45 9957 1092	2.5.18, 2.7.4	4	4
340378	45 9957 1095	2.4.6, 2.5.14, 2.7.13	10	18
340407	45 9957 1274	2.1.1, 2.1.12, 2.5.1	12	16
340430	45 9957 1102	2.7.1, 2.9.1, 2.9.3, 2.10.1	18	10
340472	45 9957 1121	2.5.5	13	13
340526	45 9957 1277	2.7.13	8	8
340527	45 9957 1279	2.6.1, 2.6.2	8	8



Таблица 4.1 — Номерной указатель сборочных единиц и деталей  
Number index of assembly units and parts

Обозначение Designation	Код ОКП ОКП code	Номер рисунка Figure No	К-во на изделие Quantity per BELAZ	
			7547	75473
340623	00 3406 2300	2.7.6	20	20
340748	45 9957 1147	2.7.2, 2.9.1, 2.9.4, 2.16.16	20	58
340752	45 9952 1159	2.10.2, 2.10.8	16	32
340778	45 9957 1178	2.1.1	4	—
340858	45 9951 1696	2.17.1	2	2
340925	45 9957 1312	2.10.4	12	12
341003	45 9957 3002	2.1.4, 2.2.8, 2.17.10	12	10
341011	45 9957 3009	2.5.43	4	4
341016	45 9951 3148	2.7.15, 2.7.16	2	2
341025	45 9957 3028	2.1.11, 2.2.4, 2.2.6	2	1
341028	00 3410 2800	2.5.48	—	20
341037	45 9957 3021	2.17.5	3	3
341063	45 9957 3040	2.5.11	7	7
341069	45 9957 3032	2.5.6, 2.5.18, 2.5.41	31	31
341072	45 9957 3036	2.5.44	4	4
341076	45 9957 3044	2.5.2, 2.5.11	8	8
341077	45 9957 3045	2.10.5	4	4
341135	45 9957 3049	2.5.11	5	5
341155	45 9957 3052	2.17.4	2	2
341269	45 9957 3098	2.7.4	4	4
341274	00 3412 7400	2.7.9, 2.10.1, 2.10.8	32	68
341275	00 3412 7500	2.7.1, 2.7.2	32	32
341346	00 3413 4600	2.17.6	4	4
341347	00 3413 4700	2.12.6, 2.13.3, 2.17.5	50	58
341348	45 9951 1250	2.12.6	2	2
341350	45 9957 1117	2.13.14	—	56
341351	45 9957 1123	2.6.5	16	16
341352	45 9957 1124	2.6.1	12	—
341403	45 9957 2034	2.6.2	—	12
341405	00 3414 0500	2.1.9	1	—
341425	45 9951 2257	2.14.10	1	1
341585	45 9957 2061	2.5.35	1	1
342105	00 3421 0500	2.7.6	20	20
342255	45 9957 4010	2.2.9	1	—
342321	45 9957 1010	2.13.3	—	19
342364	45 9957 4031	2.6.1, 2.6.2	16	16
342370	45 9957 4017	2.10.3	1	1
342393	45 9957 4016	2.7.4	1	1
342408	00 3424 0800	2.11.1	64	64
342421	45 9957 4043	2.9.1	1	1
342426	45 9957 4042	2.5.34	2	2
342429	45 9957 4040	2.10.4	12	12
342437	45 9957 4270	2.13.27	1	1
342439	45 9957 4274	2.5.41	1	1
342439	45 9957 4274	2.5.42	1	1
342440	45 9957 4021	2.7.4	4	4
342444	45 9957 4027	2.1.4, 2.13.1, 2.13.3	6	1
342450	45 3957 4284	2.1.4	1	—

7547-3902090 КДС

Таблица 4.1 — Номерной указатель сборочных единиц и деталей  
Number index of assembly units and parts

Обозначение Designation	Код ОКП ОКП code	Номер рисунка Figure No	К-во на изделие Quantity per BELAZ	
			7547	75473
342452	45 9957 4290	2.4.3	8	—
342472	45 9957 4049	2.10.3, 2.13.14	1	2
342476	45 9957 4054	2.4.5	—	4
342477	45 9957 4057	2.4.5	—	4
342501	45 9957 4102	2.5.5	1	1
342502	45 9957 4105	2.15.2	1	1
342515	45 9957 6002	2.2.1, 2.2.2, 2.2.3, 2.4.5, 2.12.3, 2.16.15, 2.16.17	85	94
342522	45 9957 6007	2.16.16	8	8
342537	45 9957 6015	2.12.3, 2.13.5	1	2
342570	45 9957 6119	2.10.8	—	24
342582	45 9957 6131	2.12.3	4	4
342661	45 9981 6341	2.17.6	1	1
342688	45 9957 6158	2.7.15	2	—
342688	45 9957 6158	2.7.16	—	1
342705	45 3611 0704	2.4.12	2	—
342763	45 9957 6029	2.5.5	9	9
342765	45 3611 0704	2.5.16	12	12
342765	45 3611 0707	2.5.18, 2.5.41, 2.5.42	15	15
342773	45 3611 0728	2.5.11, 2.5.14, 2.5.16	40	40
343180	00 3431 8000	2.7.11	96	96
343180	45 9957 5006	2.7.13	16	16
343180	00 3431 8000	2.10.6	96	96
343233	45 9957 5009	2.16.2, 2.16.4	32	32
343522	45 9951 8141	2.1.7, 2.5.41, 2.5.42, 2.7.3	13	11
343532	45 9957 8005	2.1.1, 2.5.1, 2.5.18	13	9
343555	45 9957 8011	2.5.7, 2.5.18, 2.5.44	8	8
343572	45 9957 8100	2.5.4	2	2
343623	45 9957 8065	2.1.1, 2.1.12	4	4
343648	45 9957 8018	2.7.3	4	4
343800	45 9823 0246	2.5.4	3	3
343800	45 9823 0264	2.12.1, 2.12.4	6	6
343816	45 9823 0268	2.4.11	2	2
343855	45 9951 7546	2.5.41, 2.5.42	2	2
344006	45 9981 6262	2.12.6, 2.13.3	2	16
344010	45 9981 6265	2.12.5, 2.13.3	2	12
344012	45 9981 6266	2.13.26	2	—
344022	45 9981 1022	2.13.3	—	3
344024	45 9981 1024	2.5.3	1	1
344025	45 9981 1025	2.17.4	2	2
344149	45 9981 6263	2.13.3	—	4
344153	45 9981 6272	2.13.1	2	—
344155	45 9981 6277	2.12.5, 2.13.3, 2.17.6	2	4
344174	45 9981 6329	2.4.1	-	3
344183	45 9981 6354	2.17.6	1	1
344196	45 9981 6389	2.14.1	2	—
344197	45 9981 6393	2.4.13, 2.4.16	4	1
344203	45 9981 6367	2.13.3	—	2
344207	00 3442 0700	2.13.3	—	2

Таблица 4.1 — Номерной указатель сборочных единиц и деталей  
Number index of assembly units and parts

Обозначение Designation	Код ОКП ОКП code	Номер рисунка Figure No	К-во на изделие Quantity per BELAZ	
			7547	75473
344209	45 9981 1372	2.13.3	—	1
344213	45 9981 6388	2.5.3	1	—
344270	45 9981 6398	2.5.45, 2.5.46, 2.13.14	1	11
344271	45 9981 6400	2.5.45	1	—
344281	00 3442 8100	2.13.3	—	2
344282	45 9981 6661	2.12.6	2	2
344289	00 3442 8900	2.15.2	1	1
344300	45 9811 1002	2.5.6, 2.5.11, 2.5.18, 2.5.30	6	6
344356	45 9981 1001	2.7.102.13.32.13.9	—	8
344361	45 9981 6002	2.2.8, 2.12.7	2	3
344369	45 9981 6012	2.7.10	—	1
344373	45 9981 6034	2.5.6, 2.5.17, 2.5.18, 2.5.43	5	5
344425	45 9871 1515	2.1.11, 2.12.5, 2.4.1	10	4
344427	45 9871 1517	2.1.2, 2.2.4	5	—
344429	45 9871 1519	2.2.4	1	—
344435	45 9981 6454	2.12.5, 2.12.8, 2.13.3, 2.17.6, 2.17.4	5	24
344436	45 9981 6461	2.13.3	—	3
344440	45 3444 4000	2.13.3	—	3
344441	45 9981 6471	2.2.9	1	—
344442	45 9981 1472	2.5.16, 2.13.26, 2.17.6	4	3
344445	45 3444 4500	2.13.1	1	—
344446	00 3444 4600	2.13.17	1	1
344448	45 9981 1478	2.13.3	—	6
344450	45 9981 1480	2.5.3, 2.13.3	—	13
344451	45 9981 1481	2.13.3	—	3
344488	45 9871 1555	2.1.11	8	—
344490	45 9871 1558	2.4.1	-	1
344503	45 9981 6408	2.2.4, 2.2.9	2	—
344510	45 9981 6425	2.13.17	1	1
344518		2.13.3	—	2
344523	45 9981 6459	2.12.5	1	1
344525	45 9981 6464	2.1.4, 2.2.6, 2.13.26	2	1
344529	45 9981 6474	2.1.4, 2.4.13, 2.4.16	6	2
344544	45 9981 6513	2.13.1	1	—
344560	45 9981 6557	2.13.1	1	—
344595	45 9981 6635	2.13.1	1	—
344601	45 3611 0713	2.14.2	—	1
344610	45 3611 0715	2.4.1	-	1
344611	45 3625 1966	2.4.13	1	—
344611	45 3611 0716	2.5.2, 2.5.18	4	4
344614	45 3611 0718	2.2.4, 2.14.2	2	10
344618	45 3611 0739	2.14.2	—	1
344619	45 3611 0735	2.15.3	4	4
344621	45 3611 0721	2.1.2, 2.14.1, 2.14.2, 2.14.3, 2.15.3	21	25
344622	45 3611 0722	2.1.11, 2.1.13, 2.14.1, 2.14.2, 2.14.3, 2.14.4, 2.16.10	10	16
344631	45 3611 0790	2.1.14	—	1
344660	45 3611 0723	2.14.5	—	1
344662	45 3611 0726	2.4.13, 2.13.1	17	—

7547-3902090 КДС

Таблица 4.1 — Номерной указатель сборочных единиц и деталей  
Number index of assembly units and parts

Обозначение Designation	Код ОКП ОКП code	Номер рисунка Figure No	К-во на изделие Quantity per BELAZ	
			7547	75473
344750	45 9981 6746	2.2.9, 2.16.6	2	1
344757	45 9981 6763	2.1.4, 2.2.4, 2.2.6, 2.13.1	5	4
344761	45 9981 6772	2.2.9, 2.13.1, 2.13.17	10	2
344765	45 9981 6782	2.1.13, 2.13.1	11	1
344770	45 9981 6795	2.2.4, 2.2.6, 2.4.13, 2.13.1	5	1
344771	45 9981 6798	2.1.4, 2.2.9	2	—
344773	45 9981 6803	2.2.9	1	—
344794	45 9957 4123	2.2.11	1	—
344810	45 9922 1406	2.4.1, 2.4.2, 2.5.2, 2.5.16, 2.13.17	9	15
344811	45 9922 1409	2.5.18	1	1
344827	45 9981 6829	2.13.1	2	—
344831	45 9981 6838	2.13.3	—	1
344833	45 9981 6844	2.13.3	—	2
344837	45 9981 6853	2.17.6	1	1
344845	45 9981 6870	2.14.1, 2.14.2	1	1
344860	45 9981 6917	2.14.1, 2.17.6	3	2
344867	45 9981 6936	2.9.2	6	6
344881	45 9981 6968	2.12.8	1	1
344966	00 3449 6600	2.7.1	2	—
344969	00 3449 6900	2.4.4	4	—
344972	00 3449 7200	2.7.7	6	6
344975	00 3497 5000	2.2.5, 2.2.7	2	—
370800	45 9958 1051	2.7.4	4	4
372200	45 9958 1551	2.7.6	12	12
372951	45 9958 1948	2.7.1, 2.7.2	22	22
373800	45 9958 2093	2.14.7, 2.16.13	6	6
374542	45 9958 4075	2.2.12, 2.2.10	2	2
374625	45 9958 4104	2.1.1, 2.1.12, 2.5.1, 2.17.11	17	17
374802	45 9958 4157	2.4.11, 2.12.3, 2.13.9	3	4
374935	45 9958 4209	2.13.1	2	—
374939	45 9958 4217	2.1.4, 2.13.1	23	—
375102	45 9958 4348	2.9.3	1	1
375110	45 9958 4362	2.5.11, 2.5.13, 2.5.14	9	9
375919	45 9958 6159	2.13.17	3	3
376128	45 9958 6223	2.2.4, 2.2.6, 2.4.11	26	26
376145	45 9958 6230	2.1.4, 2.13.1	46	—
377570	45 9958 8090	2.5.21	1	1
377608	45 9958 8133	2.5.26	12	12
377625	45 9958 8140	2.5.26, 2.10.2	16	16
377720	45 9958 8181	2.10.2, 2.10.8	4	8
378180	45 9951 7587	2.10.2, 2.10.8	2	4
378609	45 9981 8019	2.12.9, 2.13.1, 2.13.6, 2.13.15	7	3
378942	45 3625 2763	2.5.3	2	2
378960	45 9958 7025	2.10.2, 2.10.8	2	4
379053	45 9981 8294	2.1.4, 2.2.4, 2.2.9, 2.4.1, 2.4.2, 2.4.13, 2.5.2, 2.5.20, 2.5.24	16	8
379160	45 3414 3504	2.14.1	1	—
379169	45 3414 3607	2.2.6, 2.14.1, 2.14.2, 2.14.3	16	23
379187	45 3414 3511	2.1.4	1	—

Таблица 4.1 — Номерной указатель сборочных единиц и деталей  
Number index of assembly units and parts

Обозначение Designation	Код ОКП OKP code	Номер рисунка Figure No	К-во на изделие Quantity per BELAZ	
			7547	75473
379198	45 3625 1979	2.2.4, 2.14.1, 2.14.2, 2.14.3, 2.15.3	20	14
379225	45 9958 4408	2.5.16	2	2
379275	45 9981 8487	2.5.16	2	2
379276	45 9981 8421	2.5.18	1	1
379277	45 9981 8425	2.2.9, 2.5.3	6	2
379473	45 9981 8504	2.13.26, 2.17.4, 2.17.6	4	3
379497	45 9981 8543	2.2.4, 2.5.3, 2.13.3, 2.16.6	3	4
379652	45 9981 8687	2.2.4, 2.2.6, 2.13.1, 2.13.26	6	3
379659	45 9981 8690	2.2.4, 2.2.6, 2.13.1	9	1
401120	45 9984 8200	2.2.9, 2.5.3	6	2
401438	45 9984 8257	2.13.1	2	—
402717	45 9984 8445	2.2.9	1	—
402741	45 9984 8478	2.1.4, 2.13.1	6	—
402776	45 9984 8499	2.1.4, 2.13.1	12	—
404249	45 9984 8602	2.13.17	1	1
404304	45 9984 8621	2.13.1	1	—
404314	45 9984 8624	2.1.4, 2.13.1	7	—
481715	—	2.13.23	1	1
484105	—	2.13.24	1	1
489305	—	2.13.24	1	1
489316	—	2.13.23	1	1
003-005-14-2-2	25 3111 3001	2.17.7	2	2
006-009-19-2-2	25 3111 3014	2.1.5, 2.13.5, 2.13.13	1	7
008-011-19-2-2	25 3111 3016	2.2.9, 2.4.13, 2.4.16, 2.13.1, 2.13.17, 2.13.26	44	13
008-012-25-2-2	25 3111 3055	2.2.9, 2.9.2, 2.12.9, 2.13.6, 2.13.7, 2.13.8, 2.13.9, 2.13.15, 2.17.6	4	19
008-012-25-2-3	25 3111 4055	2.13.4	—	1
008-012-25-2-6	25 3111 5415	2.5.19	4	4
010-014-25-2-2	25 3111 3057	2.2.9, 2.17.6	4	3
012-016-25-2-2	25 3111 3059	2.1.5, 2.2.11, 2.5.11, 2.9.2, 2.13.1, 2.13.17, 2.17.7	56	20
014-018-25-2-2	25 3111 3062	2.17.7	1	1
014-018-25-2-6	25 3111 5411	2.5.5	1	1
015-019-25-2-2	25 3111 3063	2.1.5, 2.7.10, 2.13.3, 2.13.9	1	14
016-020-25-2-2	25 3111 3064	2.12.8, 2.10.10, 2.13.5	4	12
016-020-25-2-6	25 3111 5435	2.5.31	2	2
018-022-25-2-2	25 3625 2763	2.13.5, 2.13.7, 2.13.8, 2.13.9, 2.13.12, 2.13.13	—	13
019-023-25-2-2	25 3111 3067	2.12.9, 2.13.15	1	2
019-023-25-2-2	25 3111 3067	2.13.6	—	1
019-023-25-2-6	25 3111 5417	2.5.16	7	7
020-025-30-2-2	25 3111 3101	2.1.4, 2.1.5, 2.2.11, 2.4.15, 2.13.1, 2.13.7, 2.13.8, 2.13.9, 2.13.10, 2.17.11	51	9
020-025-30-2-6	25 3111 5404	2.5.3, 2.5.18, 2.5.21, 2.5.22, 2.5.27, 2.5.34	16	16
021-025-25-2-2	25 3111 3069	2.17.6	2	2
024-030-36-2-6	25 3111 5431	2.5.3, 2.5.18	4	4
025-030-30-2-2	25 3111 3105	2.2.6, 2.4.15, 2.12.6, 2.12.7, 2.13.7, 2.13.8, 2.13.9, 2.17.6	13	20
025-030-30-2-3	25 3111 4105	2.1.4, 2.1.5, 2.2.4, 2.7.10, 2.12.5, 2.13.3, 2.13.7, 2.13.8, 2.13.9, 2.17.2, 2.17.6, 2.17.8	15	15
027-032-30-2-3	25 3111 4106	2.1.14	—	—
027-032-30-2-6	25 3111 5425	2.5.44	1	1

7547-3902090 КДС

Таблица 4.1 — Номерной указатель сборочных единиц и деталей  
Number index of assembly units and parts

Обозначение Designation	Код ОКП ОКП code	Номер рисунка Figure No	К-во на изделие Quantity per BELAZ	
			7547	75473
029-035-36-2-2	25 3111 3148	2.7.15	1	—
029-035-36-2-6	25 3111 5405	2.5.2, 2.5.3, 2.5.5, 2.5.14, 2.5.20, 2.5.27, 2.5.29, 2.5.35, 2.5.36, 2.5.37, 2.5.38, 2.5.39	58	58
030-035-30-2-2	25 3111 3108	2.13.5, 2.13.7, 2.13.8, 2.13.9, 2.15.2, 2.17.11	2	11
030-035-30-2-6	25 3111 5432	2.5.6, 2.5.11, 2.5.18, 2.5.30	6	6
034-040-36-2-2	25 3111 3152	2.12.9, 2.13.3, 2.13.6, 2.17.5	14	18
034-040-36-2-6	25 3111 5406	2.5.2, 2.5.3, 2.5.17, 2.5.22, 2.5.37	15	15
035-040-30-2-2	25 3111 3112	2.1.6, 2.15.2, 2.17.6	4	2
035-040-30-2-3	25 3111 4112	2.10.1, 2.10.6	4	2
035-040-30-2-6	25 3111 5429	2.5.43	2	2
036-041-30-2-2	25 3111 3113	2.1.4, 2.10.10, 2.13.9, 2.13.10	1	7
040-045-30-2-2	25 3111 3115	2.1.4, 2.7.10, 2.13.5, 2.17.6, 2.17.11	5	9
040-045-30-2-3	25 3111 4115	2.17.5	6	6
040-045-30-2-6	25 3111 5407	2.5.2, 2.5.3, 2.5.4, 2.5.6, 2.5.15, 2.5.17, 2.5.18, 2.5.20, 2.5.43, 2.13.14	32	47
040-048-46-2-2	25 3111 3259	2.7.16	—	2
044-050-36-2-2	25 3111 3159	2.1.4	1	—
045-050-30-2-2	25 3111 3117	2.1.4, 2.13.16, 2.17.9	4	4
045-050-30-2-6	25 3111 5418	2.5.20, 2.5.30, 2.5.43, 2.5.46, 2.13.14	5	16
045-053-46-2-2	45 3111 3263	2.1.3, 2.5.28, 2.5.29	4	2
050-055-30-2-2	25 3111 3118	2.1.4, 2.1.6	2	—
050-055-30-2-6	25 3111 5408	2.5.2, 2.5.4, 2.5.5, 2.5.14, 2.5.20, 2.5.29, 2.5.27	14	14
055-060-30-2-2	25 3111 3121	2.1.4	1	—
055-060-30-2-6	25 3111 5419	2.5.20	1	1
056-062-36-2-2	25 3111 3169	2.17.11	1	1
056-062-36-2-3	25 3111 4169	2.17.2	2	2
056-062-36-2-6	25 3111 5409	2.5.2	1	1
058-063-30-2-2	25 3111 3123	2.2.11	1	—
058-063-30-2-6	25 3111 5461	2.5.46, 2.13.14	—	4
065-070-30-2-6	25 3111 5430	2.5.30	3	3
065-070-30-2-2	25 3111 3126	2.1.9, 2.4.1	1	1
065-070-30-2-6	25 3111 5430	2.5.47	—	4
070-075-30-2-2	25 3111 4128	2.17.11	1	1
070-075-30-2-6	25 3111 5412	2.5.5	2	2
075-080-30-2-2	25 3111 3131	2.1.10	1	—
080-086-36-2-2	25 3111 3192	2.4.15, 2.10.10	2	7
080-090-58-2-2	25 3111 3363	2.17.2	1	1
080-090-58-2-6	25 3111 5410	2.5.2, 2.5.6	3	3
090-096-36-2-2	25 3111 3199	2.1.9, 2.1.10	2	—
090-100-58-2-2	25 3111 3365	2.9.2	12	12
096-102-36-2-6	25 3111 5420	2.5.14	1	1
100-110-58-2-2	25 3111 3367	2.9.2	6	6
104-110-36-2-2	25 3111 3209	2.1.10	1	—
114-120-36-2-6	25 3111 5421	2.5.4, 2.5.15	3	3
115-125-58-2-2	25 3111 3371	2.1.8, 2.10.5, 2.12.9, 2.13.6, 2.13.15, 2.17.2	6	7
115-125-58-2-6	25 3111 5423	2.5.15	2	2
120-130-58-2-2	25 3111 3372	2.2.8, 2.17.11	1	2
120-126-36-2-6	25 3111 5422	2.5.15	2	2
130-140-58-2-2	25 3111 3374	2.9.2	6	6

Таблица 4.1 — Номерной указатель сборочных единиц и деталей  
Number index of assembly units and parts

Обозначение Designation	Код ОКП ОКП code	Номер рисунка Figure No	К-во на изделие Quantity per BELAZ	
			7547	75473
145-155-58-2-2	25 3111 3377	2.17.2	1	1
150-160-46-2-6	25 3111 5462	2.5.48	—	4
155-165-58-2-2	25 3111 3379	2.13.11	—	9
165-170-36-2-6	25 3111 5413	2.5.4, 2.5.5	5	5
170-180-58-2-2	25 3111 3383	2.17.2	1	1
190-205-85-2-2	25 3111 3452	2.1.3	1	—
200-210-58-2-2	25 3111 3389	2.9.2	6	6
200-215-85-2-2	25 3111 3454	2.17.2	2	2
220-230-58-2-2	25 3111 3394	2.7.1	2	—
225-235-58-2-2	25 3111 3395	2.7.2	—	2
295-305-58-2-6	25 3111 5414	2.5.5	1	1
265-280-85-2-6	25 3111 5490	2.7.2	—	2
385-400-85-2-2	25 3111 3482	2.17.11	1	1
450-460-58-2-6	25 3111 5475	2.7.2	—	4
00368	25 6411 1238	2.4.3	2	—
0-163-407-04-1-028	—	2.14.3	—	4
0169-420-03-1-0151P-80	45 7382 6174	2.14.2	—	9
0974-01.02	45 7514 0047	2.14.10	1	1
1,2-105x138-3	25 3131 5514	2.5.14	1	1
1,2-10x25-3	25 3131 5519	2.5.14	2	2
1,2-50x70-3	25 3131 3108	2.1.10	2	—
1.2.105x138-3	25 3131 5514	2.7.13	1	1
1.2-160x190-3	25 3131 3183	2.10.4, 2.10.9	1	2
1.2-50x70-3	25 3131 3108	2.5.6	2	2
1.3.Л16.Хр	45 9167 4008	2.7.1, 2.9.1, 2.10.1, 2.16.16, 2.17.1	26	16
1.3829	45 7382 6127	2.14.1	1	—
1/35466/21	—	2.13.20	1	—
1000906	45 1210 0051	2.12.2	2	2
1-016-2	25 3121 0005	2.2.11	1	—
1-050-2	25 3121 0006	2.2.11	1	—
108604	45 3921 0346	2.1.12	—	6
11,112-60±100	45 9116 7361	2.9.2	6	6
11,112-60±100	46 9116 7361	2.13.5	—	1
11.3511010-01	45 9135 7150	2.13.1	1	—
11.3511025	45 9135 6004	2.13.19	1	—
11.3511032	45 9135 6005	2.13.19	1	—
11.3511034	45 9135 6006	2.13.19	1	—
11.3511036	45 9135 6007	2.13.19	1	—
11.3511040	45 9135 6009	2.13.19	1	—
11.3511042	45 9135 6010	2.13.19	1	—
11.3511044	45 9135 6011	2.13.19	1	—
11.3511050	45 9135 6013	2.13.19	1	—
11.3511058	45 9135 6018	2.13.19	2	—
11.3511062	45 9135 6019	2.13.19	1	—
11.3511064	45 9135 6020	2.13.19	1	—
11.3511065	45 9135 6021	2.13.19	1	—
11.3511066	45 9135 6022	2.13.19	1	—

7547-3902090 КДС

Таблица 4.1 — Номерной указатель сборочных единиц и деталей  
Number index of assembly units and parts

Обозначение Designation	Код ОКП ОКП code	Номер рисунка Figure No	К-во на изделие Quantity per BELAZ	
			7547	75473
11.3511070	45 9135 6024	2.13.19	1	—
11.3511075	45 9135 6025	2.13.19	1	—
11.3511078	45 9135 6026	2.13.19	1	—
11.3511082	45 9135 6027	2.13.19, 2.13.20	3	—
11.3511086	45 9135 6029	2.13.19	1	—
11.3511088	45 9135 6030	2.13.19	1	—
11.3511089	45 9135 6031	2.13.19	1	—
11.3511090	45 9135 6032	2.13.19	1	—
11.3511091	45 9135 6033	2.13.19	1	—
11.3511092	45 9135 6034	2.13.19	2	—
11.3511093	45 9135 6035	2.13.19	1	—
11.3511094	45 9135 6036	2.13.19	1	—
11.3511095	45 9135 6037	2.13.19	1	—
11.3511096	45 9135 6038	2.13.19	1	—
11.3511098	45 9135 6039	2.13.19	1	—
11.3511099	45 9135 6040	2.13.19	1	—
11.3512010	45 9135 6043	2.13.1	1	—
11.3512014	45 9135 6044	2.13.20	1	—
11.3512015	45 9135 6045	2.13.20	1	—
11.3512016	45 9135 6046	2.13.20	1	—
11.3512018	45 9135 6047	2.13.20	1	—
11.3512020	45 9135 6048	2.13.20	1	—
11.3512024	45 9135 6049	2.13.20	1	—
11.3512026	45 9135 6050	2.13.20	1	—
11.3512028	45 9135 6051	2.13.20	1	—
11.3512032	45 9135 6052	2.13.20	2	—
11.3512044	45 9135 6053	2.13.20	1	—
11.3512046	45 9135 6054	2.13.20	2	—
11.3512050	45 9135 6055	2.13.20	1	—
11.3512052	45 9135 6057	2.13.20	1	—
11.3512056	45 9135 6058	2.13.20	1	—
11.3512057	45 9135 6059	2.13.20	1	—
11.3512060	45 9135 6060	2.13.20	1	—
11.3512076	45 9135 6063	2.13.20	1	—
11.3512078	45 9135 6064	2.13.20	1	—
11.3512080	45 9135 6065	2.13.20	1	—
11.3512082	45 9135 6066	2.13.20	1	—
11.3512084	45 9135 6067	2.13.20	1	—
11.3512086	45 9135 6068	2.13.20	1	—
11.3512088	45 9135 6069	2.13.20	1	—
11.3512092	—	2.13.20	1	—
11.3512099	45 9135 6070	2.13.20	1	—
11.3512126	45 9135 6071	2.13.20	1	—
11.3515050	45 9135 6105	2.13.20	1	—
11.3515054	45 9135 6106	2.13.20	1	—
11.3515058	45 9135 6107	2.13.20	1	—
11.3515060	45 9135 6108	2.13.20	1	—
11.3515062	45 9135 6109	2.13.20	1	—



Таблица 4.1 — Номерной указатель сборочных единиц и деталей  
Number index of assembly units and parts

Обозначение Designation	Код ОКП ОКП code	Номер рисунка Figure No	К-во на изделие Quantity per BELAZ	
			7547	75473
11.3515064	45 9135 6110	2.13.20	1	—
11.3515066	45 9135 6111	2.13.20	1	—
11.3518010	45 9135 6880	2.13.1	1	—
11.3714	45 7372 3164	2.14.3	1	1
11.3725	45 7312 0138	2.14.10	1	1
11.3829	45 7382 6127	2.14.2	—	1
11.6308010-15	45 3921 3886	2.16.13	—	2
11.8407010	45 3921 0112	2.16.13	2	—
110А	46 1210 0008	2.1.10	1	—
111.3913010	45 9136 2901	2.15.2	1	1
112.03.29-02	—	2.14.6	2	2
1-1-66-621-010	—	2.14.3	—	4
1176724Л	46 1574 6619	2.5.9	1	1
12,7-60±100	46 9116 7961	2.13.5	—	1
12,7-60±100	46 9116 7961	2.5.40	1	1
121.3813-УХ	45 7383 3172	2.14.10	1	—
1212.3737-07	45 7514 0090	2.14.4	1	—
12316KM	46 2214 1632	2.5.12, 2.5.13, 2.5.14	4	4
125741	45 3921 0081	2.2.2	—	1
125742	45 3921 0082	2.2.2	—	1
13.3515310	45 9135 6940	2.13.1	4	—
13.5205002	45 7366 8637	2.16.5	1	1
13.5205100	45 7376 8979	2.16.5	1	1
14.3726	45 7374 3097	2.14.6	2	2
1420.3737	45 7373 7619	2.14.5	—	1
14-3114250	45 9167 3340	2.15.1	1	1
15. 3747	45 7374 8237	2.5.28, 2.5.29	2	2
17.462-60±100	46 9116 9461	2.5.18, 2.5.35, 2.17.2, 2.17.6, 2.17.11	5	5
17,938-60±50	46 9116 5561	2.5.39	2	2
17.3723	45 7373 2131	2.14.1	1	—
17.3723	45 7373 2131	2.14.2, 2.14.3, 2.14.7	5	5
17.463-60±100	46 9116 9461	2.13.10	—	2
171.3711	45 7332 1096	2.14.7	1	1
18.3829	45 7382 6215	2.14.1, 2.14.2	3	1
19.3519345-02	45 3921 2890	2.7.16	—	2
2.2-30x50-1	25 3131 1428	2.4.11	2	2
2.2-50x70-3	25 3131 3464	2.4.11	2	2
2.3.45 Ц6xp	45 9167 5006	2.4.11, 2.7.1, 2.9.1, 2.10.2, 2.10.8	15	17
2.3.90 Ц6xp	45 9167 5013	2.4.12, 2.9.1, 2.10.3	15	13
2007144M	46 2415 6530	2.7.8, 2.7.9	2	2
2007148	46 2415 6539	2.7.8, 2.7.9	2	2
201.3711	45 7332 1445	2.14.6	3	—
21.00-35	25 2213 4580	2.11.2	6	6
210 AK	46 1213 2711	2.5.6, 2.5.18, 2.5.42	10	10
22.225-60±150	46 9116 0561	2.15.2, 2.17.11	2	2
2212.3803-07	45 7334 7433	2.14.10	—	1
2324M	46 2245 1160	2.7.5	1	1
236-1011296	45 6621 1267	2.1.11, 2.13.26	3	—

7547-3902090 КДС

Таблица 4.1 — Номерной указатель сборочных единиц и деталей  
Number index of assembly units and parts

Обозначение Designation	Код ОКП ОКП code	Номер рисунка Figure No	К-во на изделие Quantity per BELAZ	
			7547	75473
24.3519268	45 9135 9248	2.7.16	—	1
24.3803-07	45 3921 5362	2.14.10	—	1
24.3803-126	45 3921 5847	2.14.10	—	1
24.3803-129	45 3921 5847	2.14.10	1	—
24.3803-136	45 3921 5355	2.14.10	—	1
24.3803-182	45 3921 5356	2.14.10	1	1
24.3803-182	45 3921 5356	2.14.10	1	1
24.3803-183	45 3921 5856	2.14.10	—	1
24.3803-185	45 3921 5883	2.14.10	—	1
24.3803-187	45 3921 5884	2.14.10	—	1
240HM2Э-1000177	45 3921 6700	2.1.1	1	—
26.988-60+150	46 9196 1661	2.17.6	1	1
2810-0195	45 3921 3153	2.15.1	1	1
293.5205500	45 7367 1628	2.16.5	1	1
3030515	45 3921 2505	2.2.2	—	1
3053193	45 3921 2691	2.1.12	—	8
307	46 1213 4189	2.4.11, 2.4.12	4	2
31-3114010-16	45 9167 3848	2.11.2	6	6
32.3710M	45 7514 0024	2.14.10	1	1
32-3116010	45 9167 3433	2.11.1	2	2
32418M	46 2224 3744	2.7.5	1	1
33522-3402014	45 3643 0990	2.12.1, 1.12.2	2	2
341.3711	45 7332 1387	2.14.6	2	2
354.3716	45 3921 0371	2.14.7	1	1
355.3716	45 3921 0311	2.14.7	1	1
3602.3829	45 7312 0068	2.14.1	1	—
3-60x40-6	25 3122 5832	2.7.15	1	—
375-2202092	45 3923 0951	2.6.3	2	2
375-2202094	45 3923 0944	2.6.3	1	1
40.3709	45 7373 1151	2.14.3	1	1
42412П2	46 2224 5004	2.7.7	12	12
42607Л	46 2140 0003	2.4.11, 2.4.12	4	2
4310-2205026-01	45 3424 3140	2.6.3	2	2
46.3747	45 7374 8059	2.14.3	1	—
46320Л	46 1524 3614	2.7.5	1	1
4WE6J6X/EG24N9C4	45 3921 6324	2.17.3	1	1
50316	46 1274 5471	2.5.12	1	1
50416	46 1274 5495	2.5.14	1	1
53614H	46 2230 0015	2.5.13	2	2
55.5205700-10	45 7367 1623	2.16.5	1	1
56.3827010	45 7311 1284	2.2.5	1	—
56.3827010	45 7311 1284	2.2.7	1	—
5602.3780000	45 7375 3907	2.12.8	1	1
575-1312258-Б	11 0000 2014	2.13.7, 2.13.8, 2.13.18	1	3
5ПМ.575.006	—	2.14.10	5	—
60 305	46 1913 1855	2.1.9	1	—
6029.35.37.310-20	45 3921 6237	2.13.17	1	1
6-1000912Л	46 1223 7056	2.1.10	1	—

Таблица 4.1 — Номерной указатель сборочных единиц и деталей  
Number index of assembly units and parts

Обозначение Designation	Код ОКП OKP code	Номер рисунка Figure No	К-во на изделие Quantity per BELAZ	
			7547	75473
6-116Л	46 4914 4371	2.5.8, 2.5.12, 2.5.13, 2.5.14	21	21
620-610-5,8	25 3111 5457	2.7.10	—	1
630.3730	45 3922 0314	2.16.9	2	2
631В-1-19 УХЛ 2	45 3921 2666	2.12.9, 2.13.6. 2.17.11	2	3
6411-2401070	45 3631 0775	2.7.1	2	—
66.3709	45 7343 1142	2.14.3	1	1
66322ЛУ	46 1524 3742	2.7.5	1	1
6820-3803018	45 3642 8786	2.14.10	1	1
6СТ-132ЭМ	34 8111 2205	2.14.4	2	—
6ШСЛ-60	46 4913 3545	2.9.4	1	1
7.938-60±50	46 9116 5561	2.12.7	1	1
70 32605КМ	45 2213 3851	2.5.4	4	4
70-180203АК1С9	46 1982 5124	2.1.10	1	—
704902К6УС10	46 4111 1148	2.12.4	8	8
7312 А	46 2414 1448	2.5.41	3	3
7312 А	46 2414 1448	2.5.42	1	1
733.3747-10	45 7374 8399	2.14.3	1	1
7524М	46 2410 0006	2.7.6	2	2
76.90Н-28 А4 НН60	45 3921 2596	2.7.2	—	2
76.90Н-61 Si60	45 3921 2597	2.7.2	—	2
7612 НА	46 2414 2774	2.5.41, 2.5.42	2	2
76-180306КС	46 1983 5594	2.1.9	1	—
7618А	45 2414 2940	2.10.4	1	1
7618А	45 2414 2940	2.10.9	—	1
7624А	46 2415 3041	2.10.4	1	1
7624А	46 2415 3041	2.10.9	—	1
7810-0928	39 2661 1175	2.15.1	1	1
7810-0982	39 2661 8055	2.15.1	1	1
7811-0003С2	39 2651 2055	2.15.1	1	1
7811-0041	39 2651 2155	2.15.1	1	1
7811-0045	39 2651 2195	2.15.1	1	1
7811-0046	45 3921 0042	2.15.1	1	1
7811-0047	39 2651 2215	2.15.1	1	1
7811-0232	39 2651 4125	2.15.1	1	1
7811-0233	39 2651 4135	2.15.1	1	1
7811-0290	39 2651 3095	2.15.1	1	1
7811-0352	39 2652 1325	2.15.1	1	1
7811-0461	39 2651 2265	2.15.1	1	1
7811-0531	45 3921 3812	2.15.1	1	1
7813-0035	39 2651 5056	2.15.1	1	1
7814-0253	39 2641 4111	2.15.1	1	1
78211-0021	39 2651 2085	2.15.1	1	1
78211-0023	39 2651 2111	2.15.1	1	1
78211-0025	39 2651 2135	2.15.1	1	1
78211-0043	39 2651 2175	2.15.1	1	1
7850-0118	45 3921 3147	2.15.1	1	1
7851-0162	99 0000 2552	2.15.1	1	1
80105	46 1150 0017	2.12.1, 2.12.6	2	2

7547-3902090 КДС

Таблица 4.1 — Номерной указатель сборочных единиц и деталей  
Number index of assembly units and parts

Обозначение Designation	Код ОКП ОКП code	Номер рисунка Figure No	К-во на изделие Quantity per BELAZ	
			7547	75473
80210AK	46 1923 4466	2.1.10	1	—
804707AC10	46 4112 1617	2.6.3	8	8
8608.35.14.010-10	45 3921 6239	2.13.18	1	1
882-00007	45 3921 4929	2.6.5	1	1
882-00008	45 3921 4930	2.6.5	2	2
882-00028	45 3921 4928	2.6.5	1	1
9.525	46 9116 6601	2.5.44	1	1
9.525-60+50	46 9116 6661	2.13.5	—	1
9000.25.00.320	45 3921 2930	2.2.11	6	—
9000.25.08.904	45 3921 2931	2.2.11	1	—
9000.25.46.855	45 3921 2933	2.2.11	1	—
9000.25.46.859	45 3921 2932	2.2.11	6	—
901.3747	45 7374 8383	2.14.3	1	—
98316	46 1654 6270	2.10.2, 2.10.8	2	4
AF 880	—	2.2.3	1	1
AF 899M	—	2.2.3	1	1
AS 10026 SS	45 3921 0088	2.2.6	—	1
AS 8023 SS	45 3921 0089	2.2.6	—	1
L2-260x300-1	25 3131 1552	2.7.8	4	—
LAGB 500-11MO2-000S	45 3922 0674	2.12.6	1	1
LAGC 500 N21/-M02S151S	45 3911 3418	2.12.6	1	1
MS 35100.P050311	—	2.3.1	2	—
MS35140.P050311	45 3921 7391	2.3.2	-	1
OSPB 500 ON	45 3911 2303	2.12.6	1	1
P/N 3039524	45 75180092	2.14.2	—	1
P/N 3049555	45 3921 3875	2.14.10	—	1
P/N 3056344	45 7518 0073	2.14.2	—	1
P/N 3062866	45 3921 3589	2.14.2	—	1
S-173-A	45 3921 2692	2.1.12	—	6
S-603	45 3921 2693	2.1.12	—	14
TORRO S12-22/971	—	2.13.26	2	—
TORRO s16-27/12	45 3921 3801	2.4.1	-	18
TORRO S25-40/971	—	2.13.26	4	—
TORRO s35-50/12	45 3921 3800	2.4.1	-	4
TORRO s90-110/12	45 3921 4521	2.4.1	-	2
A24-21-3	34 6621 2410	2.14.1, 2.14.2, 2.14.6, 2.14.7, 2.14.10	13	18
A24-5-1	—	2.14.6, 2.14.7	8	8
A24-60+40	34 6621 2130	2.14.7	1	1
АКГ 24-70	34 6621 2408	2.14.6	3	3
АКГ 24-75-+70-1	—	2.14.6	2	2
AP-93 УХЛ2	45 3921 3093	2.14.3	1	1
Б IV 12,5x22H	46 9217 1380	2.5.5	24	24
Б3-30	34 2443 0021	2.14.3	3	1
БК-7547.30	45 3921 7390	2.14.3	1	—
БК-75473.10	45 3921 6586	2.14.3	—	1
БКЛ 3808.04	45 3921 7251	2.14.10	1	1

Таблица 4.1 — Номерной указатель сборочных единиц и деталей  
Number index of assembly units and parts

Обозначение Designation	Код ОКП ОКП code	Номер рисунка Figure No	К-во на изделие Quantity per BELAZ	
			7547	75473
ВК 322	45 7373 4131	2.13.28	1	1
ВК-12Б	45 7514 0057	2.14.1, 2.14.2	1	1
ВК416М-01	45 7514 0023	2.14.10	1	1
ВК856	45 7373 4214	2.14.10	1	1
ВПСТ	45 7311 1185	2.14.3	2	—
ВРЕИ 203621.008	45 9100 0001	2.16.11	2	2
ВС 11-0	45 9930 0076	2.16.10	1	1
ВС11-0	45 9930 0076	2.1.14	—	1
Д65-1002294	47 5341 5717	2.2.5, 2.2.7, 2.5.2, 2.7.1, 2.7.12, 2.10.7	7	2
ДАДВ-01	45 7312 0054	2.14.1, 2.14.2, 2.14.3	3	1
ДАДМ-02	45 7311 1184	2.14.1, 2.14.2	1	1
ДГС-Т-402-24-01	45 7311 1275	2.14.2	—	1
ДСФ-45	45 7311 1183	2.14.1	2	—
ДСФ-65	45 7310 0014	2.2.2	—	1
ДУЖТ-01	45 7311 1260	2.14.2, 2.14.1	5	3
ДЧХ-8М-В	45 7312 0106	2.5.3	2	2
Е01-080-5	45 3921 2573	2.10.5	4	4
Е11-125-15	45 3921 2651	2.10.5	2	2
Е21-160-15-4,0	45 3921 0291	2.13.11	—	6
Е21Т-125-15-3/15	45 3921 6292	2.10.5	2	2
Е22Т-080-30-3.0/15	45 3921 6986	2.10.5	2	2
Е39410-01	45 3921 6471	2.16.3	18	18
Е52-080-15	45 3922 0748	2.10.5	2	2
ЖРВИ 305636003*	45 3922 00822	2.14.1	1	—
ИБМЯ 754.342.018-03	45 3921 7278	2.14.10	1	1
ИП-3901284	45 3921 4663	2.15.2	1	1
Кр2-1305010	45 9167 7107	2.1.2	2	—
КТ127-0	45 7373 6022	2.14.3	—	1
КТА-19 С-600	45 3921 6276	2.1.12	—	1
КЭМ-18	45 7518 0026	2.1.4, 2.2.9, 2.4.13, 2.4.16	6	2
ЛВ 211-329	45 7334 7329	2.14.10	5	11
ЛП-93А 6М	45 3321 3146	2.15.1	1	1
ЛПК1.2 УХЛ2	45 7311 1212	2.14.2	—	1
МД14-3912200	45 7383 5004	2.15.1	1	1
МП 2102-УХЛ4	34 2839 2021	2.13.13	—	2
МЭ-307А УХЛ1	45 3921 6249	2.5.14	1	1
НШ 6-3Л	45 3921 2196	2.12.8	1	1
НШ50М-4	41 5111 0005	2.17.10	3	3
ОП-6Г	45 3921 1597	2.15.3	1	1
П147-04.36	45 7514 0059	2.14.10	1	1
ПВ100 АС УХЛ3.30В	34 2449 2111	2.14.3	1	1
ПВ50 УХЛ3.30В	34 2449 2011	2.14.3	2	—
ПД308А «О»	45 7374 7234	2.14.1	1	—
ПЖД-600	45 9115 2449	2.1.11, 2.1.14	1	1
ПК-1	99 5111 0004	2.14.10	—	1
ПН1-24/12	45 3921 3483	2.14.3	1	1
ПР-119-01	45 7373 1325	2.14.8	1	—

7547-3902090 КДС

Таблица 4.1 — Номерной указатель сборочных единиц и деталей  
Number index of assembly units and parts

Обозначение Designation	Код ОКП ОКП code	Номер рисунка Figure No	К-во на изделие Quantity per BELAZ	
			7547	75473
ПС 315-3723100	45 7373 2098	2.14.5	—	1
ПС 7	45 9930 0005	2.1.11, 2.1.14	1	1
ПС315-150	45 3921 6377	2.15.1	1	1
ПС7-0	45 9930 0006	2.13.1	5	—
ПСМ 1 1/4"	47 6213 4071	2.7.2	—	1
ПФ 116-В	45 7372 2262	2.14.6	—	2
РН21.М	34 2554 0002	2.14.3	1	—
РС403Б	45 7374 6251	2.14.2	—	2
РУ БГТ-1-24-1	45 3922 0259	2.14.3	1	1
С313	45 7374 2173	2.14.6	1	1
С314	45 7374 2176	2.14.6	1	1
С314-Г	45 7374 2179	2.14.7	1	1
СВН-1-24	45 7310 0019	2.14.3	1	—
СД ЭФУ	45 3921 1559	2.14.3	1	—
СКП 2.00.05.200	—	2.15.3	1	1
СКП 3.00.05.000	—	2.15.3	1	1
СКП 3.00.12.000	—	2.15.3	1	1
СКП 3.00.20.000-01	—	2.15.3	1	1
СКП 3.00.21.000-01	—	2.15.3	1	1
СКП 3.42.01.000	—	2.15.3	1	1
СКУ-ПФЛ-74	—	2.1.6	0,01кг	—
СП153УХЛ	45 7381 3295	2.14.10	—	1
СЭ-300	45 7376 6057	2.14.3	2	2
СЭАТ-17	45 3921 0102	2.16.5	1	1
ТКС 601 ДОД 8АО.361.026	45 7373 6004	2.14.1, 2.14.2	1	1
ТМ 111	45 7382 8020	2.14.1	1	—
ТМ112-А	45 7382 5144	2.14.2	—	2
ТО41-3104072	45 3642 0428	2.10.9	—	1
ТО-41-3515142	45 3642 0490	2.17.7	2	2
ТО-41-3515144	45 3642 0492	2.17.7	1	1
ТО-41-3515146	45 3642 0494	2.17.7	1	1
ТО-41-3515147	45 3642 0495	2.17.7	1	1
ТО-41-3515149	45 3642 0497	2.17.7	1	1
ТО-41-3515151	45 3642 0498	2.17.7	1	1
У-50х45-2	00 3449 7600	2.5.45	2	—
УК168	—	2.14.10	1	—
УП 115-В	45 7372 3138	2.14.6	2	2
ФГ 152-А	45 7372 8059	2.14.6	—	3
ФП 131 АБ-02	45 3921 6315	2.14.2	—	1
ФП131.БР 01*	45 3921 6569	2.14.2	—	1
ФП131АБ-02	45 3921 6315	2.14.1	1	—
ФП131БР 01	45 3921 6569	2.14.1	1	—
ЦИКС.467845.004	45 3921 4683	2.14.10	1	1
ЦИКС.468332.010-01	45 3921 5327	2.14.3	1	1
Ш1-3911010-01	45 9136 3001	2.15.1	1	1
ШНКФ 764439001	45 3922 0408	2.15.1	1	1
ШСЛ 60 К	46 4913 3539	2.9.2, 2.9.3, 2.9.4, 2.17.2	28	28

Таблица 4.1 — Номерной указатель сборочных единиц и деталей  
Number index of assembly units and parts

Обозначение Designation	Код ОКП ОКП code	Номер рисунка Figure No	К-во на изделие Quantity per BELAZ	
			7547	75473
ЭИ 8006-1	45 7518 0039	2.14.10	—	1
ЭИ 8057	45 7518 0035	2.14.10	1	1
ЭИ 8058-2	45 7518 0038	2.14.10	2	—
ЭИ 8058-3	45 7518 0089	2.14.10	—	2
ЭИ 8059-4	45 7518 0037	2.14.10	1	—
ЭИ 8059-5	45 7518 0090	2.14.10	—	1
ЭИ 8059-6	45 7518 0040	2.14.10	1	1
ЭИ 8059-8	45 7518 0036	2.14.10	—	2
ЭИ8058-2Т	45 7518 0038	2.14.3	1	—
ЭФВ-СФ-01-03	45 3921 3094	2.2.3	1	1
ЭФВ-СФ-01-03-01	45 3921 3117	2.2.3	1	1







---

РУПП «Белорусский автомобильный завод»  
**Карьерные самосвалы БелАЗ-7547 и их модификации**  
Каталог деталей

Жодино, 2008 г.  
Сделано в Беларуси

RUPC «Belorussian Autoworks»  
Dump Trucks BELAZ-7547 and their modified versions  
PARTS CATALOGUE

Zhodino, 2008  
Made in Belarus