

JOINT
STOCK COMPANY
«AMKODOR-UDARNIK»



амкодор

ОТКРЫТОЕ
АКЦИОНЕРНОЕ ОБЩЕСТВО
«АМКОДОР-УДАРНИК»

Headquarters: 8, P.Brovki Str., Minsk, 220013,
Republic of Belarus
phone: (+375-17) 284-34-23, 284-34-25, 284-39-78
288-26-23, 288-20-85, 232-14-15
phone/fax: (+375-17) 232-20-34

Адрес: ул. П. Бровки, 8, 220013, г. Минск,
Республика Беларусь
телефон: (+375-17) 284-34-23, 284-34-25, 284-39-78
288-26-23, 288-20-85, 232-14-15
тел/факс: (+375-17) 232-20-34



Погрузчик одноковшовый фронтальный АМКОДОР 352

Wheel Loader AMKODOR 352

Каталог сборочных единиц и деталей

Spare Parts Catalogue

I 2004

СОДЕРЖАНИЕ

1.	ПОРЯДОК ПОЛЬЗОВАНИЯ КАТАЛОГОМ	2
2.	НАЗНАЧЕНИЕ	2
3.	ТЕХНИЧЕСКАЯ ХАРАКТЕРИСТИКА	3
4.	ПЕРЕЧЕНЬ СБОРОЧНЫХ ЕДИНИЦ /	5
5.	СБОРОЧНЫЕ ЕДИНИЦЫ И ДЕТАЛИ /	8

CONTENTS

1.	HOW TO USE CATALOGUE	2
2.	APPLICATION	2
3.	SPECIFICATIONS	4
4.	LIST OF ASSEMBLY UNITS	5
5.	ASSEMBLY UNITS AND PARTS	8

1. ПОРЯДОК ПОЛЬЗОВАНИЯ КАТАЛОГОМ

Каталог содержит номенклатуру сборочных единиц и деталей, которые могут быть заказаны как запасные части для нужд эксплуатации и технического обслуживания погрузчика АМКОДОР 352.

Для удобства пользования каталогом в нем приведен раздел "Перечень сборочных единиц" с указанием номеров рисунков, на которых размещены сборочные единицы.

В разделе «Сборочные единицы и детали» сборочные единицы с входящими в них деталями изображены на рисунках. Найдя на рисунке деталь (или сборочную единицу) и ее позицию, по спецификации к рисунку можно определить ее наименование и количество.

Двигатель Д-260.9, устанавливаемый на погрузчик, имеет самостоятельный каталог.

2. НАЗНАЧЕНИЕ

Одноковшовый фронтальный погрузчик АМКОДОР 352 предназначен для механизации погрузочно-разгрузочных работ с сыпучими и кусковыми материалами объемной массой до $2,1 \text{ т/м}^3$, землеройных работ на грунтах I-III категорий без предварительного рыхления и на грунтах IV категории с предварительным рыхлением, а также для строительно-дорожных, монтажных и такелажных работ.

Погрузчик эксплуатируется в различных климатических условиях при температуре от -20° до $+40^\circ\text{C}$.

1. HOW TO USE CATALOGUE

The catalogue contains complete range of assembly units and parts of the AMKODOR 352 wheel loader which can be ordered as spare parts for operation and repair requirements.

To make the Catalogue handy in use it is furnished with Section "List of assembly units" giving designations and descriptions of assembly units and numbers of figures in which they are depicted.

In Section "Assembly units and parts" the assembly units and parts incorporated therein are illustrated in the Figures. Having found in the Figure a part (or an assembly unit) and the reference to its location one can identify its description and quantity per assembly unit by the Specification to the Figure.

The Д-260.9 engine installed on the loader is furnished with its individual catalogue of assembly units and parts.

2. APPLICATION

The AMKODOR 352 wheel loader is designed for loading various loose and small lump materials with specific weight of up to 2.1 t/m^3 , earth-moving operations in soils of I-III categories without previous ripping and in soils of IV category after ripping as well as for road-construction and mounting operations.

The loader can be used under various climatic conditions at temperatures from -20°C to $+40^\circ\text{C}$.

3. ТЕХНИЧЕСКАЯ ХАРАКТЕРИСТИКА

Грузоподъемность, кг	5000
Вырывное усилие, кг	14900
Статическая опрокидывающая нагрузка в сложенном положении ($\pm 40^\circ$), кг	10000
Схема погрузочного оборудования	Z-образная
Номинальная вместимость основного ковша, м ³	2.6
Ширина режущей кромки ковша, мм	2550
Высота разгрузки, мм	3070
Вылет кромки ковша, мм	1100
Радиус поворота, мм	6300
Масса эксплуатационная, кг	13500

ДВИГАТЕЛЬ

Модель	Д-260.9
Мощность эксплуатационная при 2100 об/мин, кВт (л.с.)	132 (180)

ТРАНСМИССИЯ

Тип	гидромеханическая
Скорость передвижения, вперед/назад, км/ч:	
1-я	0...6.5/0...6.6
2-я	0...12.7/0...20
3-я	0...20
4-я	0...35

ВЕДУЩИЕ МОСТЫ

Угол качания заднего моста, град	± 12
Дифференциал	повышенного трения

ТОРМОЗА

Рабочая тормозная система:
модернизированные тормозные механизмы в «масле» в ступицах колес, с отдельным гидравлическим приводом по мостам

Стояночная и аварийная тормозные системы:
однодисковый сухой постоянно замкнутый тормозной механизм с гидравлическим растормаживанием

ШИНЫ

Передние и задние	20.5-25
-------------------	---------

РУЛЕВОЕ УПРАВЛЕНИЕ:

Тип: шарнирно-сочлененная рама, с гидравлическим приводом и гидравлической обратной связью, аварийным насосом с приводом от ведущих колес

ГИДРАВЛИЧЕСКАЯ СИСТЕМА

Тип: двухнасосная с приоритетным клапаном для рулевого управления

Производительность насосов, л/мин:	
рулевого управления	88
рабочего оборудования	160+88
при включении рулевого управления	160
Давление настройки предохранительных клапанов, МПа:	
рабочего оборудования	20
рулевого управления	15

ЗАПРАВочНЫЕ ЕМКОСТИ

Топливный бак, л	215
Система охлаждения, л	31
Гидробак, л	110

ГАБАРИТНЫЕ РАЗМЕРЫ

Длина, мм	7900
Ширина, мм	2550
База, мм	3130
Колея, мм	1930
Высота (по крыше кабины), мм	3450

СМЕННЫЕ РАБОЧИЕ ОРГАНЫ (по дополнительному заказу):

Захват челюстной

3. SPECIFICATIONS

Operating Load, kg	5000
Breakout Force, kg	14900
Static Tipping Load, full 40° turn, kg	10000
Loader Linkage	Z-bar
Rated Bucket Capacity, m ³	2.6
Bucket Width, mm	2550
Dump Height, mm	3070
Reach, mm	1100
Turning Radius, mm	6300
Operating Weight, kg	13500

ENGINE

Model	Д-260.9
Net Flywheel Power, kW (hp)	132 (180) at 2100 rpm

TRANSMISSION

Type	hydromechanical
Travel Speeds, forward/reverse, km/h:	
1 st gear	0...6.5/0...6.6
2 nd gear	0...12.7/0...20
3 rd gear	0...20
4 th gear	0...35

DRIVING AXLES

Rear Axle Oscillation Angle, degrees	±12
Differential	limited slip differential

BRAKES

Service Brake System:	
	Multi-disk wet-type brakes in wheel hubs with hydraulic split drive for each axle
Parking and Emergency Brake Systems:	
	Single-disk dry-type spring applied, hydraulically released

TIRES

Front and Rear 20.5-25

STEERING

Type articulated, hydrostatic with hydraulic feed-back and wheel driven emergency pump

HYDRAULIC SYSTEM

Type	2-pump system with steering priority valve
Pump Flow, l/min:	
Steering	88
Working Equipment	160+88
With Steering operated	160
Pressure Relief Valve Setting, MPa:	
Working Equipment	20
Steering	15

SYSTEM FLUID CAPACITIES

Fuel Tank, l	215
Cooling System, l	31
Hydraulic Tank, l	110

OVERALL DIMENSIONS

Length, mm	7900
Width, mm	2550
Base, mm	3130
Wheel Track, mm	1930
Height (up to cab), mm	3450

REPLACEABLE WORKING ATTACHMENTS (OPTIONAL)

Log Grapple

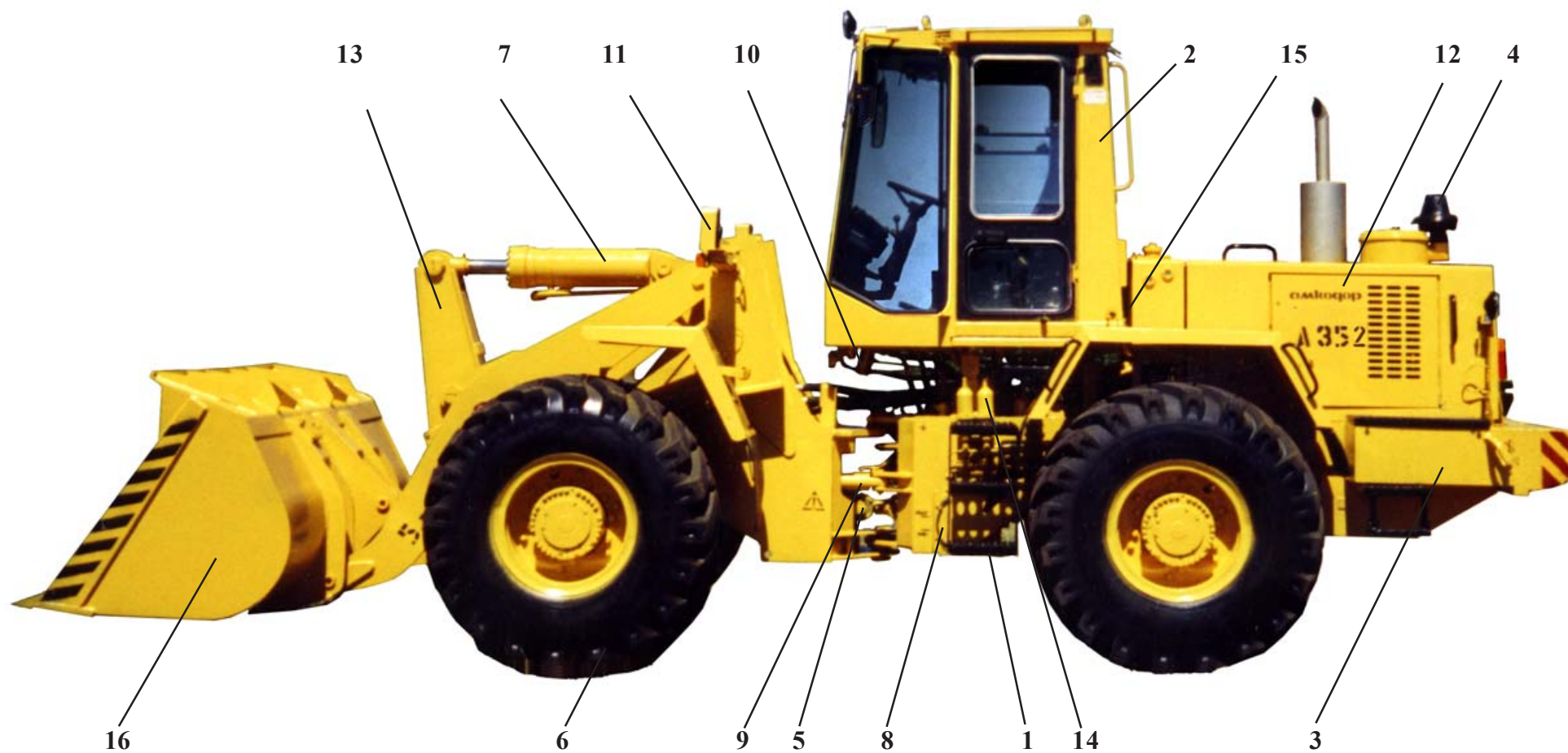
4. ПЕРЕЧЕНЬ СБОРОЧНЫХ ЕДИНИЦ /

4. LIST OF ASSEMBLY UNITS

352.00.00.000	Погрузчик фронтальный одноковшовый / Wheel loader	9
350.01.00.000	Рама / Frame	11
350.03.00.000	Установка ГМП / Hydromechanical transmission setup	15
351-38.01.000-01	Передача гидромеханическая 1/ Hydromechanical transmissions 1	17
351-38.01.000-01	Передача гидромеханическая 2/ Hydromechanical transmission 2	23
351-38.01.000-01	Передача гидромеханическая 3/ Hydromechanical transmission 3	25
351-38.01.000-01	Передача гидромеханическая 4 / Hydromechanical transmission 4	29
351-38.01.000-01	Передача гидромеханическая 5. Вал турбинный / Hydromechanical transmission 5. Turbine shaft	33
У35.615-01.050-01	Вал турбинный / Turbine shaft	35
У35.615-01.060-01	Фрикцион / Friction clutch	37
351-38.01.000-01	Передача гидромеханическая 6 / Hydromechanical transmission 6	39
351-38.01.000-01	Передача гидромеханическая 7 / Hydromechanical transmission 7	41
351-38.01.000-01	Передача гидромеханическая 8/ Hydromechanical transmission 8	43
351-38.01.000-01	Передача гидромеханическая 9 / Hydromechanical transmission 9	45
351-38.01.000-01	Передача гидромеханическая 10 / Hydromechanical transmission 10	47
У35.615-12.100	Фильтр / Filter	49
У35.615-12.120	Плита / Plate	51
У35.605М-03.000-04	Механизм управления / Control valve	53
У35.615-12.140	Блок клапанов/ Valve block	55
У35.605М-05.000	Клапан / Valve	57
342 PL.03.01.000	Редуктор отбора мощности на аварийный насос руля / Emergency steering pump power take-off reducer	59
У35.615-35.510	Механизм тормозной / Brake unit	61
350.07.00.000	Гидросистема ГМП / Transmission hydraulics	63
ТО-18Б.85.00.000-02	Установка кабины / Cab setup	67
У7810.7-9.00.00.000-01	Кабина / Cab	69
У7810.7-9.02.02.500-01	Блок управления / Pilot control unit	79
У7810.7-9.01.01.000-01	Дверь / Door	81
У7810.7-9.00.07.000-01	Сиденье / Seat	83
У7810.7-9.02.01.750-01	Привод гидро руля / Steering unit actuator	85
У7810.7-9.01.01.600-01	Окно / Window	87
У7810.7-9.02.03.200-02	Вал / Shaft	89
У7810.7-9.02.00.000-02	Подкабинник / Cab subframe	91
ТО-28А.20.00.000-01	Установка трубопроводов отопителя/ Heater pipeline setup	95
350.14.00.000	Оборудование погрузочное / Working equipment	97

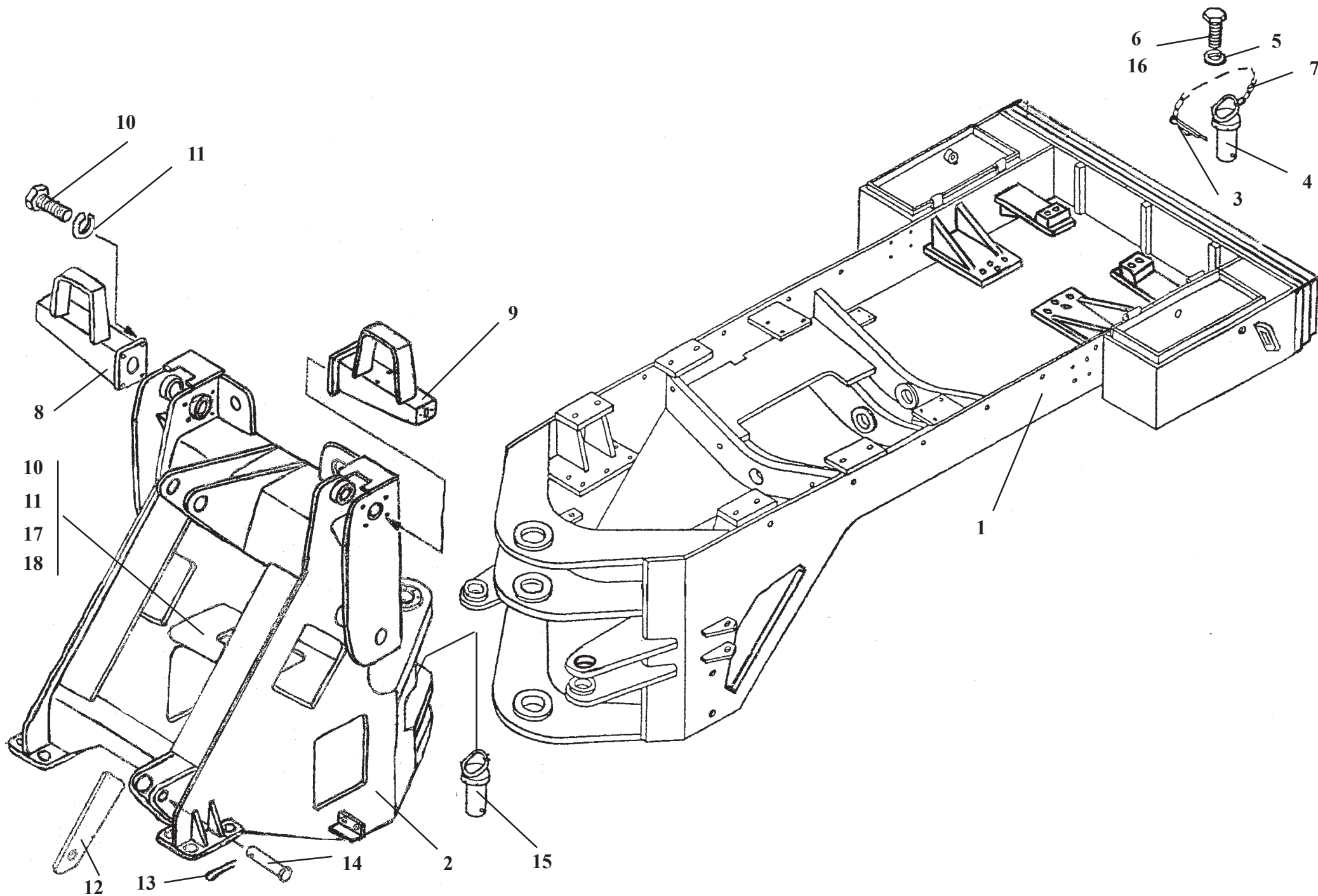
351.21.00.000	Ковш / Bucket	99
350.06.00.000	Гидросистема погрузочного оборудования / Working hydraulics	101
РГС 25Г.2-12.00.000	Гидрораспределитель 2-х секционный с гидроуправлением / 2 spool control valve	107
РГС 25Г-12.11.000	Секция рабочая 3-х позиционная / 3 position working section	109
РГС 25Г-12.12.000	Секция рабочая 3-х позиционная с переливными клапанами / 3-position working section with valves	113
350.06.09.000	Управление распределителем / Pilot control system	115
350.06.19.000	Цилиндр стреловой / Lift cylinder	117
350.06.18.000	Цилиндр ковшовый / Tilt cylinder	119
350.06.16.000	Гидробак / Hydraulic tank	121
ТО-28А.78.00.000-02	Гидросистема рулевого управления / Steering hydraulics	123
ТО-18Б.08.04.000-01	Фильтр магистральный / Filter	129
ТО-28А.08.20.000	Цилиндр рулевой / Steering hydraulic cylinder	131
350.09.00.000	Управление / Controls	133
351.11.00.000	Электросистема / Electricals	137
350.04.00.000	Установка карданных валов / Propeller shafts setup	145
ТО-28А.04.00.100-01	Вал карданный / Propeller shaft	147
350.05.00.000	Установка мостов и колес / Axles and wheels	149
350.05.02.000	Колесо / Wheel	151
342.05.01.000-01	Мост ведущий / Driving axle	153
342.05.01.050	Главная передача / Main gear	155
342.05.01.070	Дифференциал / Differential	157
У2210.20Н-2-05.200	Водило с сателлитами / Carrier with planet gears	159
У2210.20Н-2-03.000-02	Колесная передача / Final drive	161
У2210.20Н-2-03.100-02	Тормоз колесный / Wheel brake	163
350.13.00.000	Облицовка / Cowling	165
342В.10.00.000-02	Гидросистема тормозов / Brake hydraulics	173
350.02.00.000	Установка силовая / Power plant	179
ТО-18.02.11.000	Шторка радиатора / Radiator shutter	183
ТО-28А.02.03.000	Воздухоочиститель / Air cleaner	185
ТО-28А.02.02.000-01	Топливный бак / Fuel tank	187
350.02.04.000	Редуктор отбора мощности/ Power take-off reducer	189
МЭР-24.02.65.000	Муфта эластичная резиновая / Flexicable coupling	193

5. СБОРОЧНЫЕ ЕДИНИЦЫ И ДЕТАЛИ /
5. ASSEMBLY UNITS AND PARTS



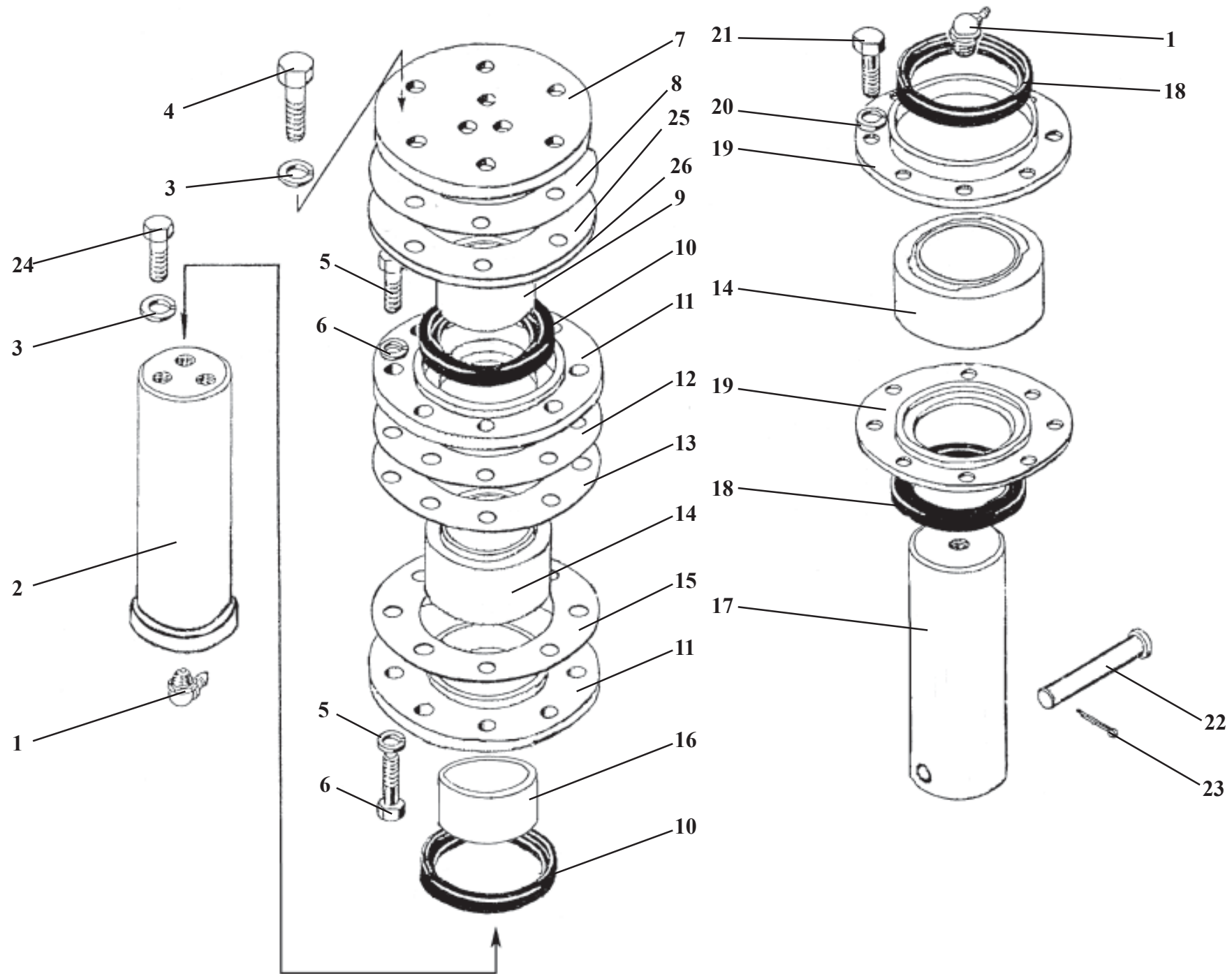
352.00.00.000**Погрузчик фронтальный одноковшовый****Рис. 1****Wheel loader****Fig. 1**

Ref. № п/п	Part Number Обозначение	Q-ty кол-во	Наименование	Denomination
1	350.03.00.000	1	Установка ГМП	Hydromechanical transmission setup
2	ТО-18Б.85.00.000-02	1	Установка кабины	Cab setup
3	350.01.00.000	1	Рама	Frame
4	350.02.00.000	1	Установка силовая	Power plant
5	350.04.00.000	1	Установка карданных валов	Propeller shafts setup
6	350.05.00.000	1	Установка мостов и колес	Axles and wheels
7	350.06.00.000	1	Гидросистема погрузочного оборудования	Working equipment hydraulics
8	350.07.00.000	1	Гидросистема ГМП	Hydromechanical transmission hydraulics
9	ТО-28А.78.00.000-02	1	Гидросистема рулевого управления	Steering hydraulics
10	350.09.00.000	1	Управление	Controls
11	351.11.00.000	1	Электросистема	Electricals
12	350.13.00.000	1	Облицовка	Cowling
13	350.14.00.000	1	Оборудование погрузочное	Working equipment
14	342В.10.00.000-02	1	Гидросистема тормозов	Brake hydraulics
15	ТО-28А.20.00.000-01	1	Установка трубопроводов отопителя	Heater pipelines
16	351.21.00.000	1	Ковш	Bucket



350.01.00.000**Рама****Рис. 2****Frame****Fig. 2**

Ref. № п/п	Part Number Обозначение	Q-ty кол-во	Наименование	Denomination
1	350.01.02.000	1	Полурама	Half-frame
2	350.01.01.000	1	Полурама	Half-frame
3	ТО-18Б.01.00.003	1	Шплинт	Cotter pin
4	ТО-18Б.01.03.000	1	Палец	Pin
5	A6.02Ст3.0115.6958	1	Шайба	Washer
6	M6x20.7798	1	Болт	Bolt
7	ТО-18.02.02.160	1	Цепочка	Chain
8	ТО-18Д.01.07.000	1	Кронштейн	Bracket
9	ТО-18Д.01.08.000	1	Кронштейн	Bracket
10	M12x20.7796	14	Болт	Bolt
11	12.6402	14	Шайба	Washer
12	ТО-28А.01.00.001	1	Упор	Stop
13	4x63.397	1	Шплинт	Cotter pin
14	ТО-18А.01.00.001	1	Палец	Pin
15	ТО-18Б.71.03.000	1	Палец	Pin
16	M6.5.0115.5915	1	Гайка	Nut
17	350.06.00.005	1	Кронштейн	Bracket
18	C12.02.Ст3.0115.11371	6	Шайба	Washer



350.01.00.000**Рама****Рис. 3****Frame****Fig. 3**

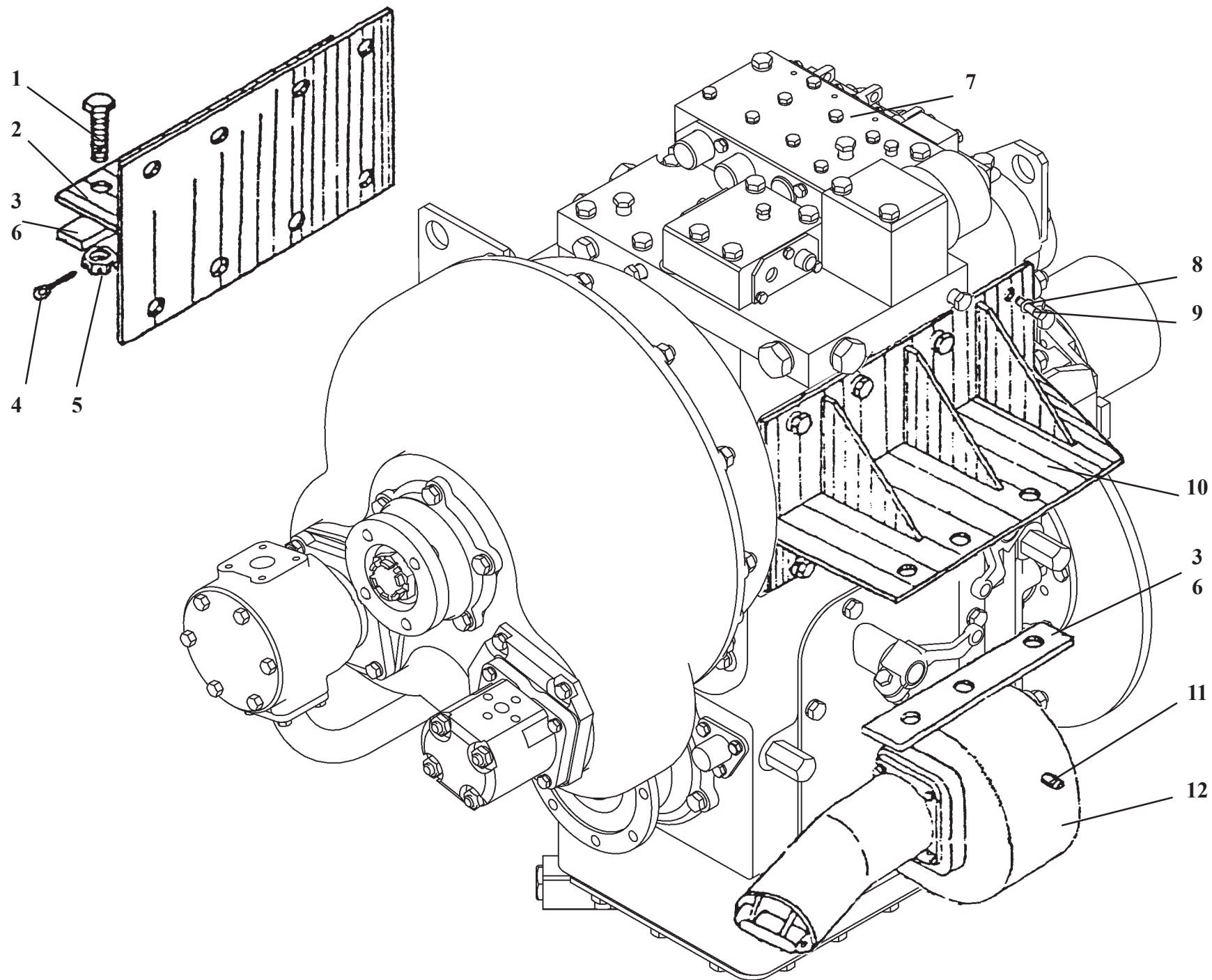
Ref. № п/п	Part Number Обозначение	Q-ty кол-во	Наименование	Denomination
1	2.3.19853	2	Масленка	Grease fitting
2	ТО-18Б.71.00.001	1	Палец	Pin
3	16.6402	9	Шайба	Washer
4	M16x45.7796	6	Болт	Bolt
5	M12x30.7796	16	Болт	Bolt
6	12.6402	16	Шайба	Washer
7	ТО-18А.01.00.010	1	Шайба	Washer
8	ТО-18Б.71.00.006	2	Прокладка	Shim
9	ТО-18Б.71.00.003-01	1	Втулка	Bush
10	1.2-80x105-1.8752	2	Манжета	Collar
11	ТО-18А.01.00.014	2	Крышка*	Cover*
12	ТО-18А.01.00.022	2	Прокладка	Shim
13	ТО-18А.01.00.022-01	2	Прокладка	Shim
14	ШСЛ-70	2	Подшипник	Bearing
15	ТО-18А.01.00.022-02	2	Прокладка	Shim
16	ТО-18Б.71.00.003	1	Втулка	Bush
17	ТО-18Б.71.00.002	1	Палец	Pin
18	1.2-70x95-1.8752	2	Манжета	Collar
19	ТО-18А.01.00.015	2	Крышка**	Cover**
20	10.6402	8	Шайба	Washer
21	M10x20.7796	8	Болт	Bolt
22	6-16dx110.9650	1	Ось	Pin
23	4x25.397	1	Шплинт	Cotter pin
24	ТО-28А.01.00.004	3	Болт	Bolt
25	ТО-18Б.71.00.006-01	2	Прокладка	Shim
26	ТО-18Б.71.00.006-02	2	Прокладка	Shim

* Допускается замена на ТО-18А.01.00.014-01;

* Interchangeable with TO-18A.01.00.014-01

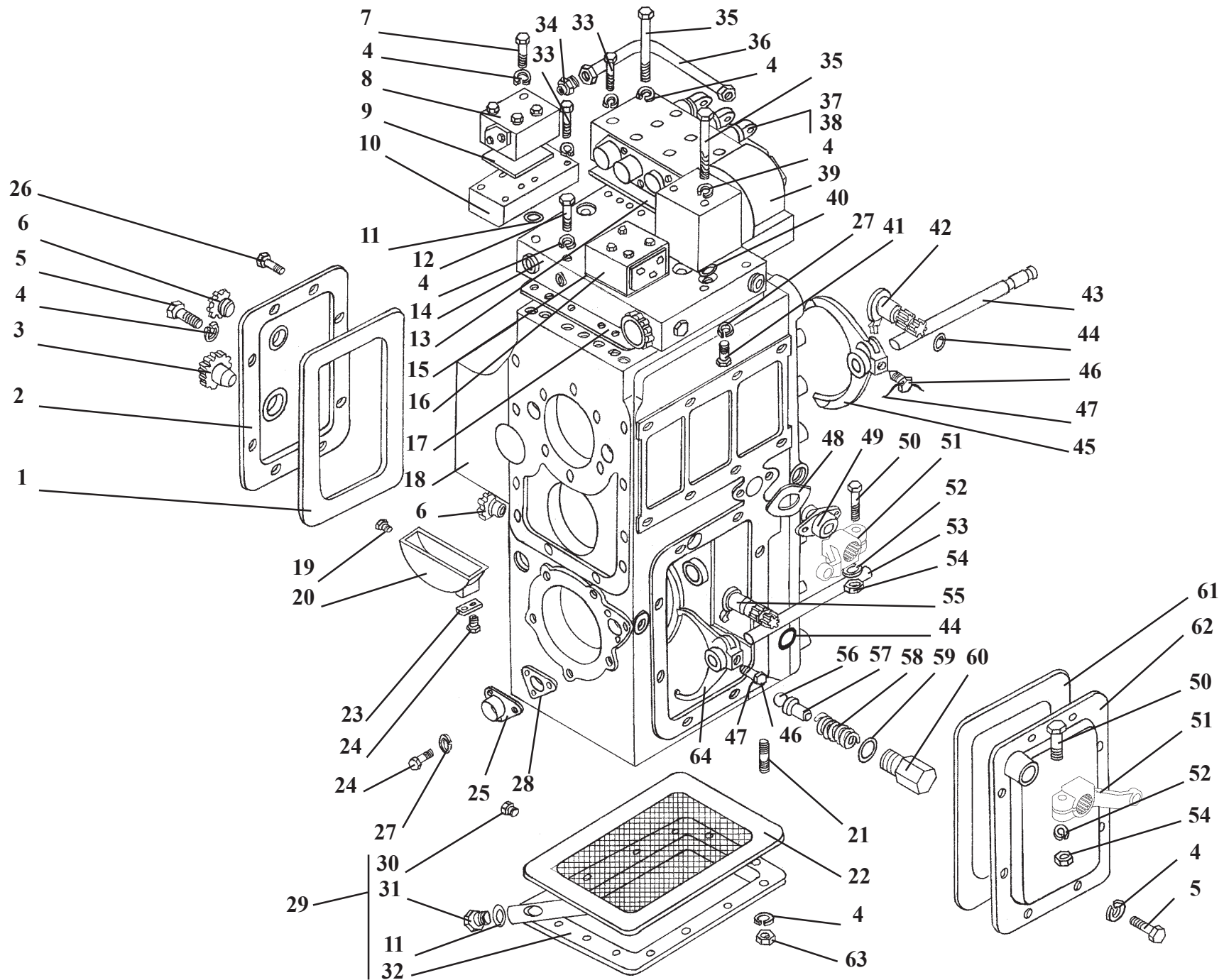
** Допускается замена на ТО-18А.01.00.015-01;

** Interchangeable with TO-18A.01.00.015-01



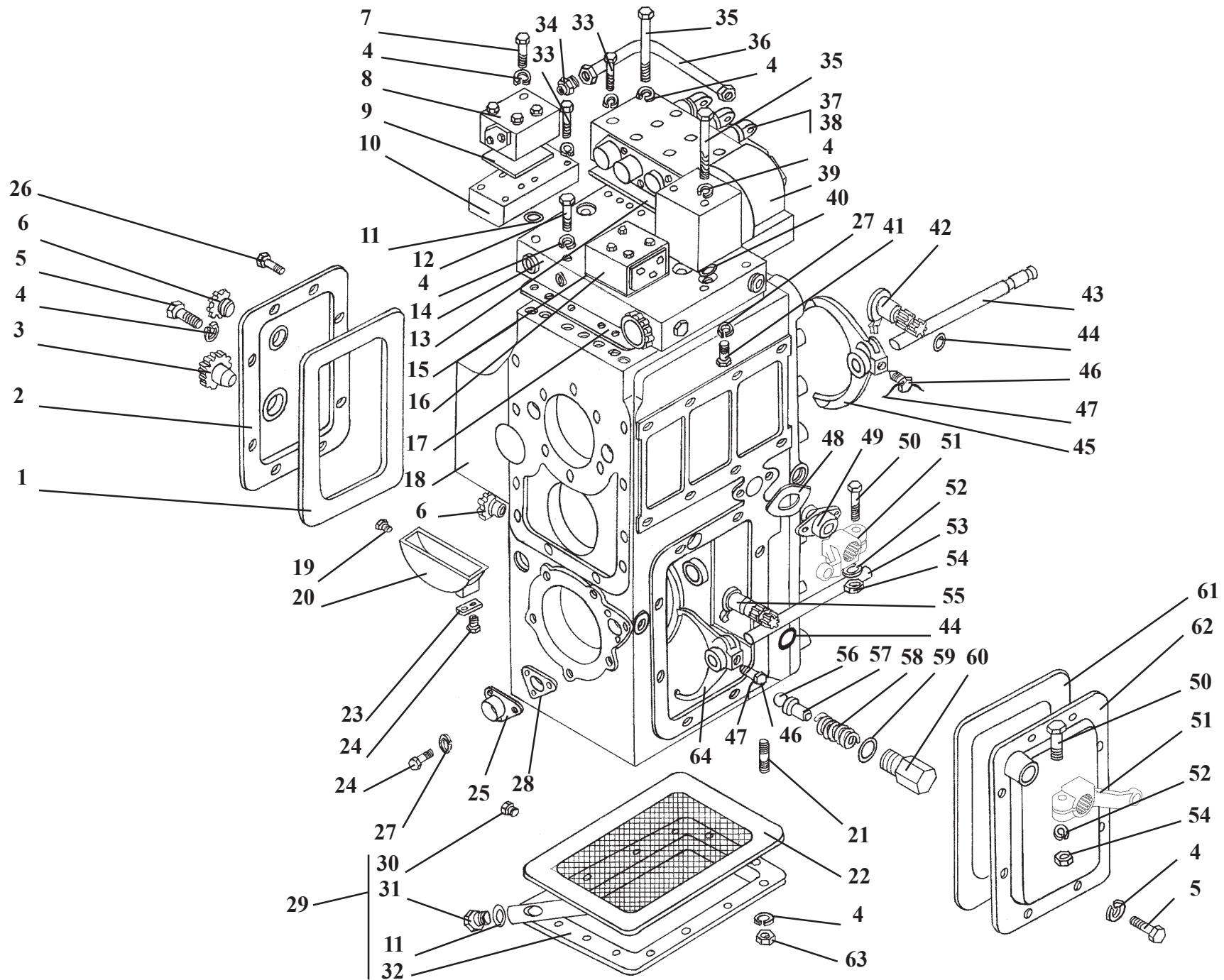
350.03.00.000**Установка ГМП****Рис. 4****Hydromechanical transmission setup****Fig. 4**

Ref. № п/п	Part Number Обозначение	Q-ty кол-во	Наименование	Denomination
1	2M20x75.7796	6	Болт	Bolt
2	ГО-18.03.00.200	1	Кронштейн	Bracket
3	ГО-18Б.74.00.002	4	Пластина	Plate
4	4x40.397	6	Шплинт	Cotter pin
5	M20.5918	6	Гайка	Nut
6	ГО-18Б.74.00.001	2	Планка	Plate
7	351-38.01.000-01	1	Передача гидромеханическая	Hydromechanical transmission
8	12.6402	16	Шайба	Washer
9	M 12x30.7796	16	Болт	Bolt
10	ГО-18.03.00.100	1	Кронштейн	Bracket
11	12x36.3128	2	Штифт	Pin
12	342PL.03.01.000	1	Редуктор отбора мощности на аварийный насос руля	Emergency steering pump power take-off reducer

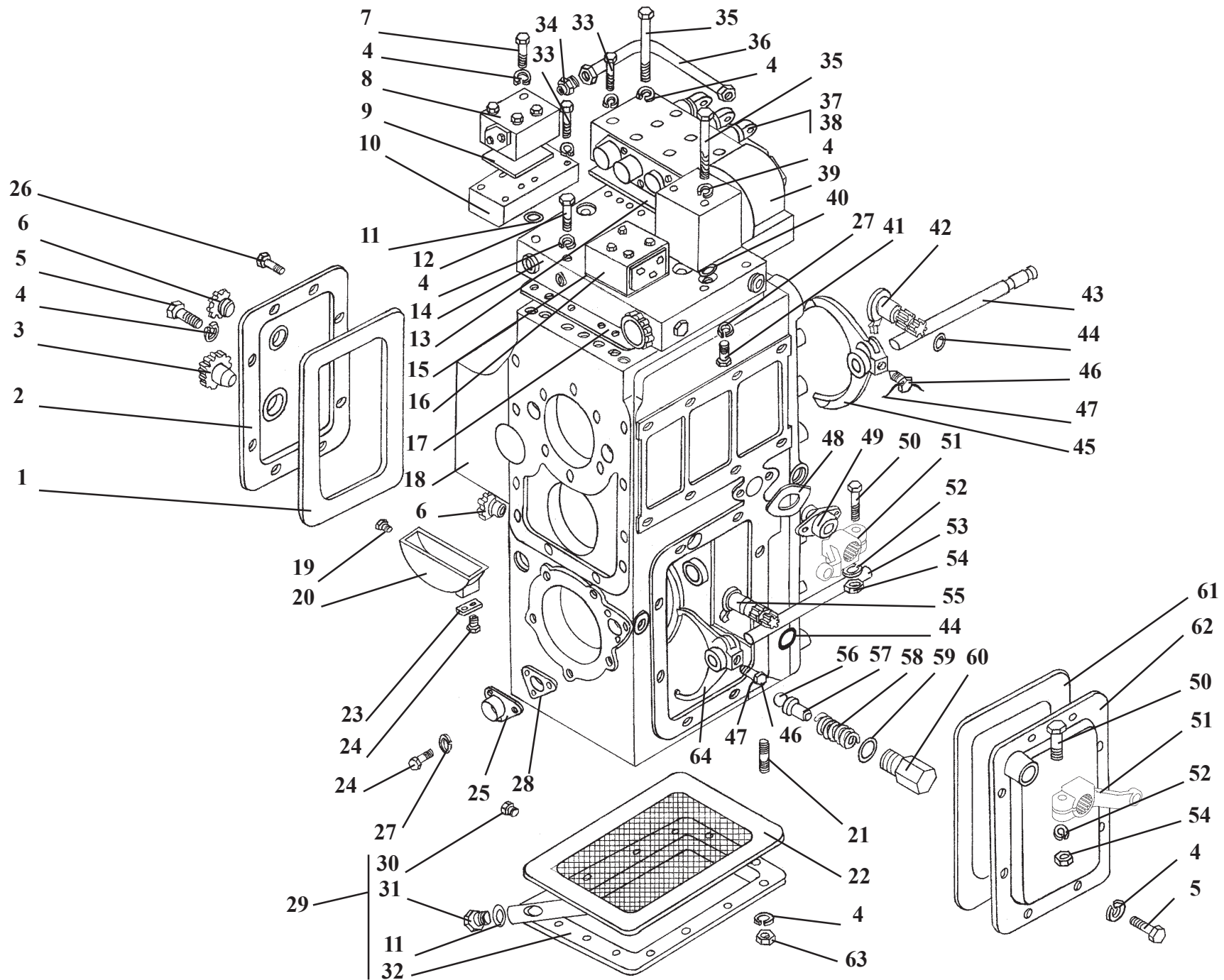


351-38.01.000-01**Передача гидромеханическая****Рис. 5****Hydromechanical transmission****Fig. 5**

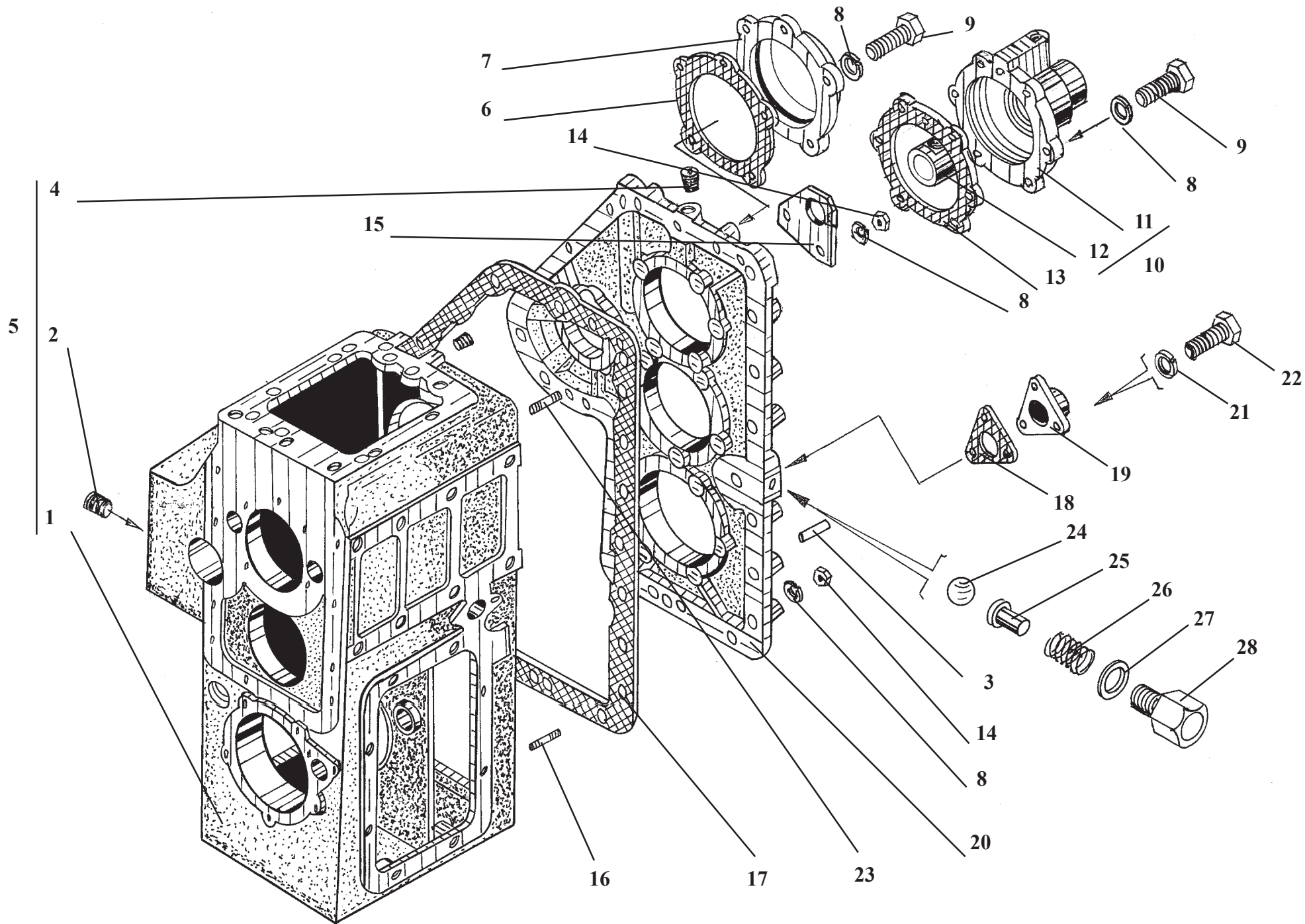
Ref. № п/п	Part Number Обозначение	Q-ty кол-во	Наименование	Denomination
1	У35.605-00.561	1	Прокладка	Gasket
2	У35.615-01.210	1	Крышка	Cover
3	У35.605-12.124	4	Пробка	Plug fitting
4	12.6402	43	Шайба	Washer
5	М12х25.7796	21	Болт	Bolt
6	УДГ1-09.02.001	2	Заглушка	Plug fitting
7	М12х70.7796	4	Болт	Bolt
8	У35.605М-05.000	1	Клапан	Valve
9	У35.615-01.509	1	Прокладка	Gasket
10	У35.615-01.501	1	Плита	Plate
11	023-028-30.9833	3	Кольцо	Ring
12	М12-60.7796	2	Болт	Bolt
13	У35.615-12.503	1	Прокладка	Gasket
14	У35.615-12.120	1	Плита	Plate
15	У35.615-12.502	1	Прокладка	Gasket
16	У35.615-12.140	1	Блок клапанов	Valve
17	У35.615-01.501	1	Прокладка	Gasket
18	351-38.01.030	1	Картер коробки передач	Gearbox housing
19	М8х16.7796	1	Болт	Bolt



Ref. № п/п	Part Number Обозначение	Q-ty кол-во	Наименование	Denomination
20	У35.615-01.240	1	Брызговик	Splash guard
21	M12x25.22036	14	Шпилька	Stud
22	У35.615-01.160	1	Сетка	Filtering mesh
23	У35.615-01.527	1	Планка стопорная	Lock plate
24	M8x20.7796	1	Болт	Bolt
25	У35.615-01.130	1	Крышка	Cover
26	У35.615-01.514	1	Пробка	Plug fitting
27	8.6402	14	Шайба	Washer
28	У35.605-00.568	1	Прокладка	Gasket
29	У35.615-01.140	1	Поддон	Oil sump
30	УДГ1-09.03.002	1	Пробка	Plug fitting
31	У35.615-01.170	1	Пробка	Plug fitting
32	У35.615-01.150	1	Поддон	Oil sump
33	M8x65.7796	9	Болт	Bolt
34	У35.615-04.003	2	Штуцер	Union
35	M12x110.7796	5	Болт	Bolt
36	У35.615-01.110	1	Трубопровод	Pipeline
37	У35.605М-03.000-04	1	Механизм управления	Control valve
38	У35.605М-03.000-03	1	Механизм управления	Control valve
39	У35.615-12.100	1	Фильтр	Filter
40	018-022-25.9833	2	Кольцо	Ring
41	M8x55.7796	2	Болт	Bolt

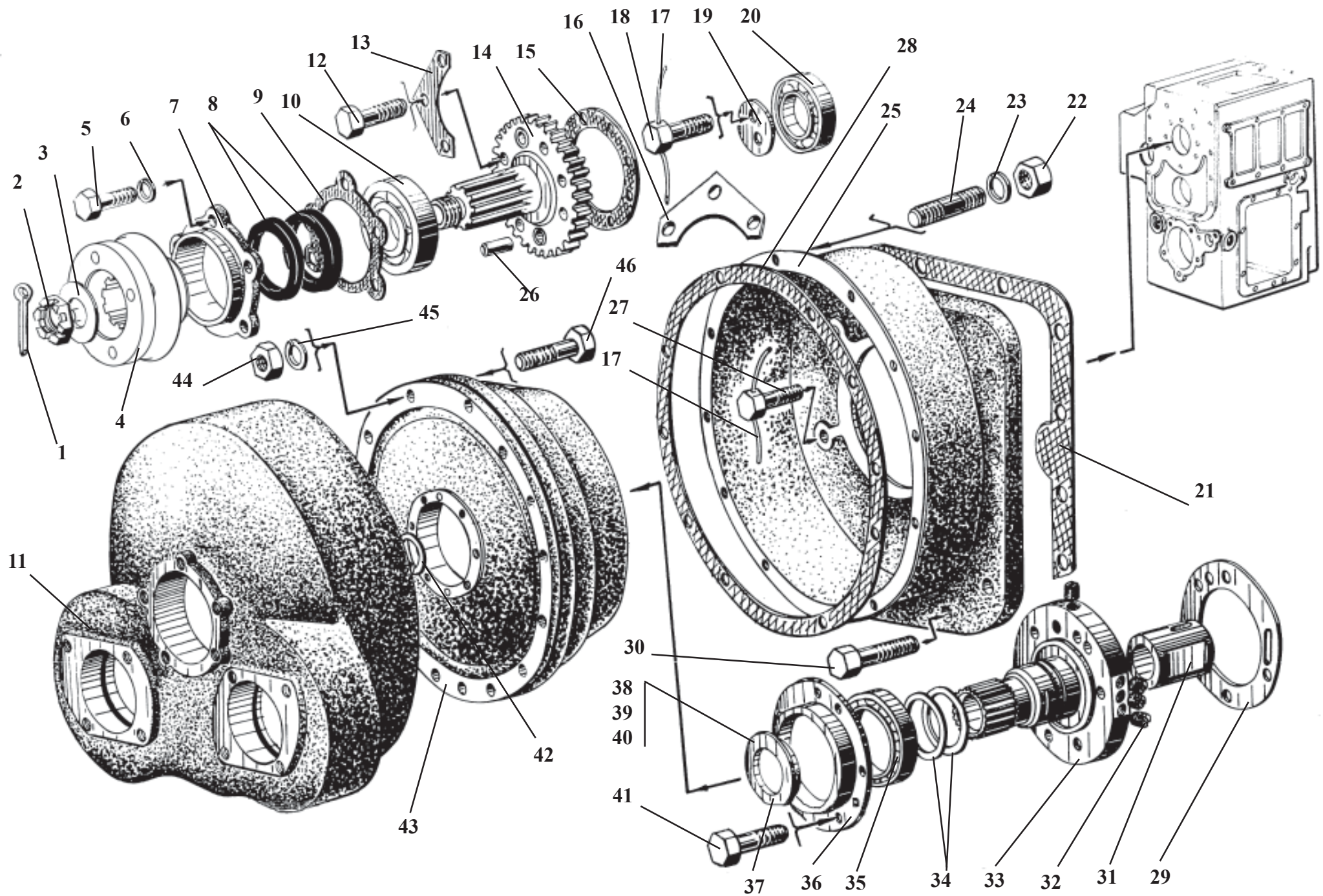


Ref. № п/п	Part Number Обозначение	Q-ty кол-во	Наименование	Denomination
42	У35.605-00.080	1	Рычаг	Lever
43	МД 38.01.004	1	Валик	Shaft
44	020-025-30.9833	2	Кольцо	Ring
45	У35.615-01.230	1	Вилка	Fork
46	У35.605-00.572	2	Болт	Bolt
47	1,6-1.3282	0,07 кг	Проволока	Wire
48	У35.605-00.565	1	Прокладка	Gasket
49	У35.605-00.564	1	Крышка	Cover
50	М10х50.7796	2	Болт	Bolt
51	У35.605-00.563-02	2	Рычаг	Lever
52	10.6402	2	Шайба	Washer
53	У35.605-00.599	1	Валик	Shaft
54	М10.5915	2	Гайка	Nut
55	У35.605-00.230	1	Рычаг	Lever
56	Б12.000-10.3722	1	Шарик	Ball
57	У35.605-00.576	1	Толкатель	Pusher
58	У35.605-00.575	1	Пружина	Spring
59	М18.23358	1	Прокладка	Gasket
60	У35.605-00.574	1	Корпус фиксатора	Housing
61	У35.605-00.562	1	Прокладка	Gasket
62	У35.605-00.240	1	Крышка	Cover
63	М12.5915	14	Гайка	Nut
64	У35.615-01.220	1	Вилка	Fork



351-38.01.000-01**Передача гидромеханическая****Рис. 6****Hydromechanical transmissions****Fig. 6**

Ref. № п/п	Part Number Обозначение	Q-ty кол-во	Наименование	Denomination
1	351-38.01.031	1	Картер	Housing
2	1-1/2".22-1624.18-84	1	Пробка	Plug fitting
3	12x35.3128	3	Штифт	Pin
4	УДГ1-03.01.002	2	Пробка	Plug fitting
5	351-38.01.030	1	Картер коробки передач	Gearbox housing
6	У35.605-00.594	1	Прокладка	Gasket
7	У35.605-00.595	1	Крышка	Cover
8	12.6402	83	Шайба	Washer
9	M12x35.7796	26	Болт	Bolt
10	У35.615-01.080	1	Крышка	Cover
11	У35.615-01.081	1	Крышка	Cover
12	У35.615-01.082	1	Гильза	Sleeve
13	У35.615-01.511	1	Прокладка	Gasket
14	M12.5915	20	Гайка	Nut
15	У35.615-01.525	1	Проушина	Lug
16	M12x55.22036	19	Шпилька	Stud
17	У35.615-01.033	1	Прокладка	Gasket
18	У35.605-00.568	1	Прокладка	Gasket
19	У35.615-01.130	1	Крышка	Cover
20	У35.615-01.032	1	Крышка картера	Housing cover
21	8.6402	41	Шайба	Washer
22	M8x20.7796	12	Болт	Bolt
23	M12x55.22036	2	Шпилька	Stud
24	Б12.000-10.3722	1	Шарик	Ball
25	У35.605-00.576	1	Толкатель	Pusher
26	У35.605-00.575	1	Пружина	Spring
27	M18.23358	1	Прокладка	Gasket
28	У35.605-00.574	1	Корпус фиксатора	Housing



351-38.01.000-01

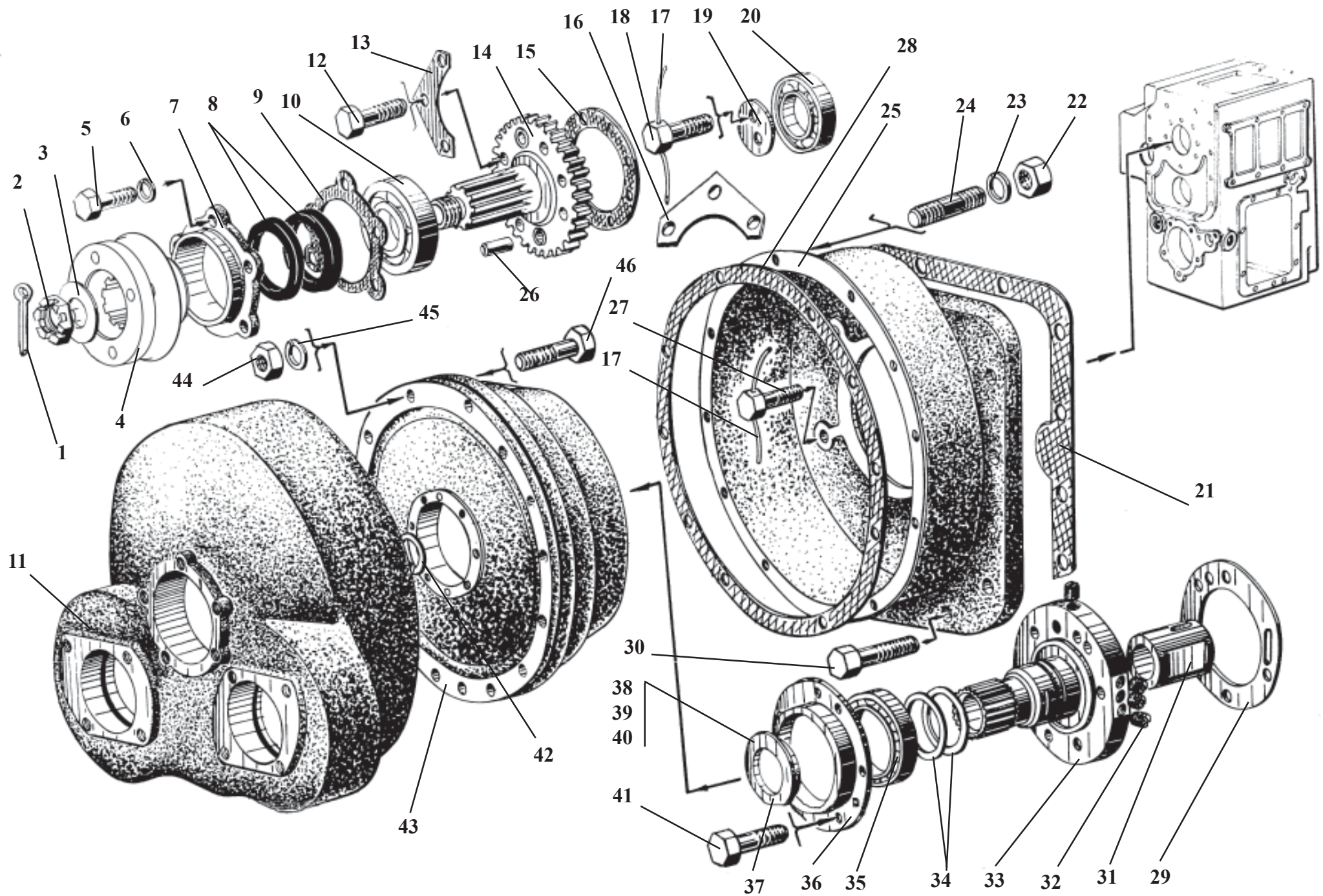
Передача гидромеханическая

Рис. 7

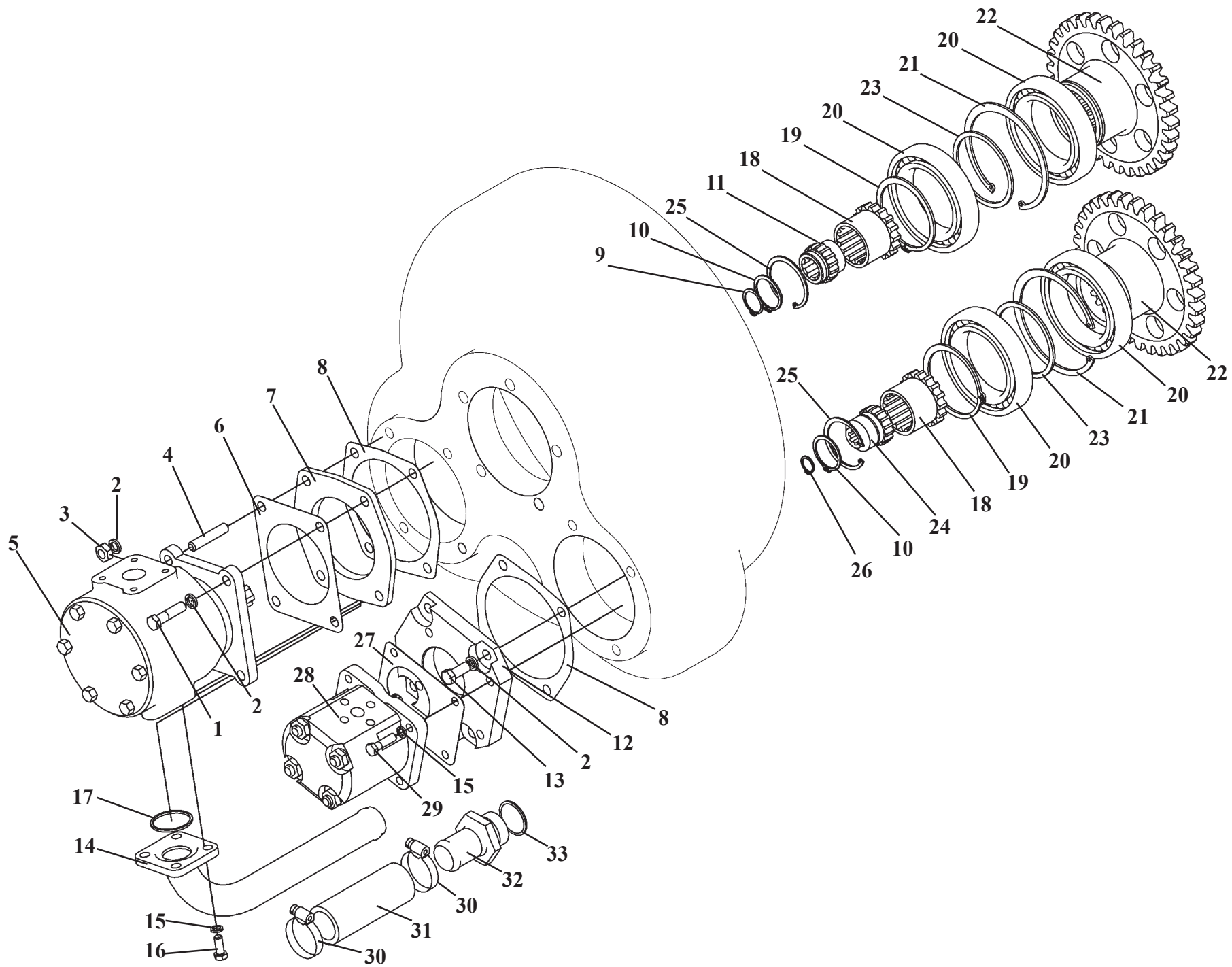
Hydromechanical transmissions

Fig. 7

Ref. № п/п	Part Number Обозначение	Q-ty кол-во	Наименование	Denomination
1	4x55.397	1	Шплинт	Cotter pin
2	У35.605-00.582	1	Гайка	Nut
3	У35.605-00.583	1	Кольцо	Ring
4	У35.605-00.140	1	Фланец	Flange
5	M12x35.7796	5	Болт	Bolt
6	12.6402	5	Шайба	Washer
7	У35.605-00.120	1	Крышка	Cover
8	1.1-75x100.8752	2	Манжета	Collar
9	У35.605-00.514	1	Прокладка	Gasket
10	311.8338	1	Подшипник	Bearing
11	У35.615-01.012-01	1	Крышка	Cover
12	M12x30.7796	6	Болт	Bolt
13	У35.605-00.068	2	Планка стопорная	Lock plate
14	У35.605-00.063	1	Вал-шестерня	Gear shaft
15	У35.605-00.067	1	Прокладка	Gasket
16	У35.615-01.526	1	Ухо	Ear
17	1.6-1.3282	0,07кг	Проволока	Wire
18	3M10x20.7796	2	Болт	Bolt
19	У35.605-00.522	1	Шайба	Washer
20	211.8338	1	Подшипник	Bearing
21	У35.605-00.578	1	Прокладка	Gasket
22	M12.5915	10	Гайка	Nut

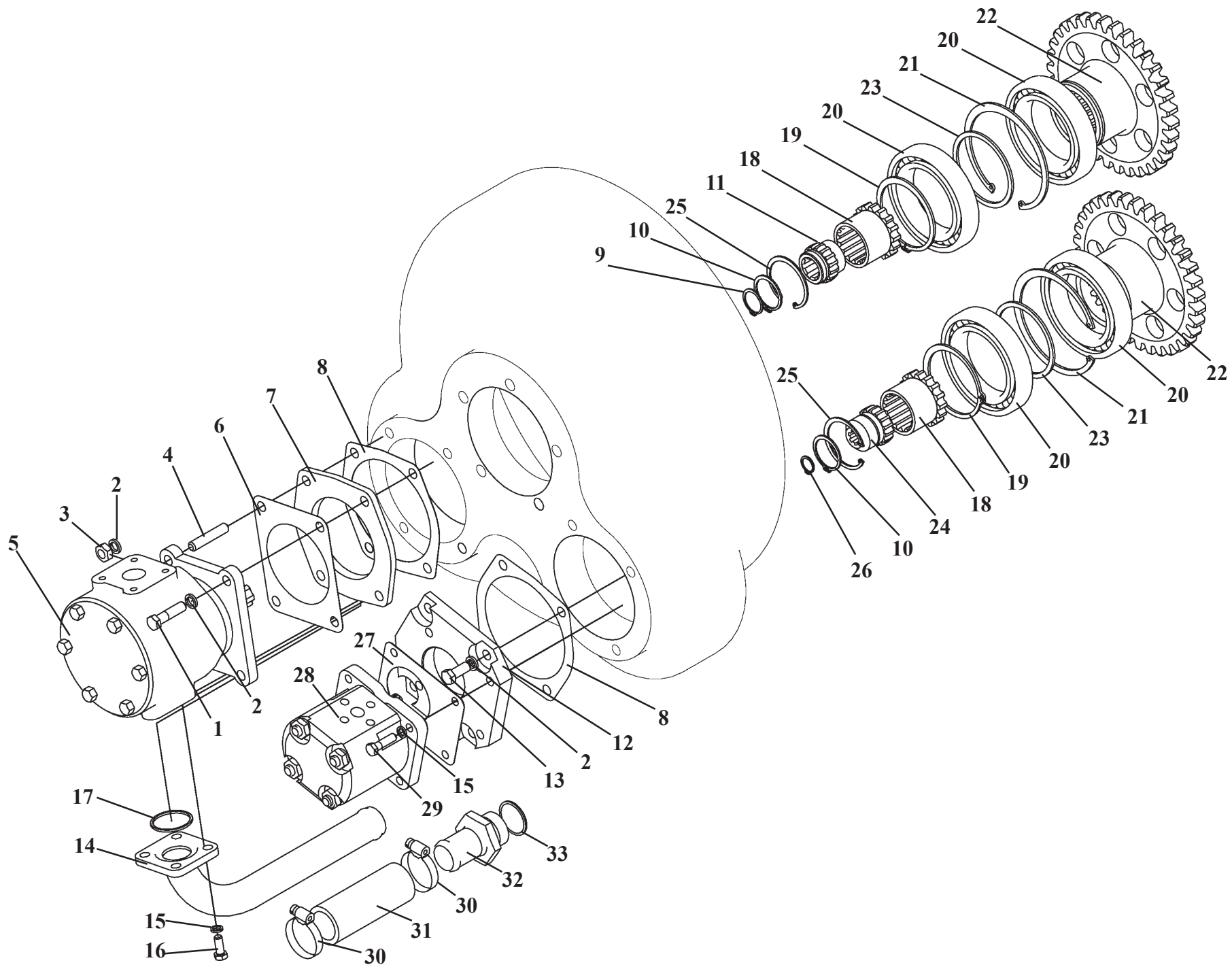


Ref. № п/п	Part Number Обозначение	Q-ty кол-во	Наименование	Denomination
23	12.6402	10	Шайба	Washer
24	M12x30.22036	10	Шпилька	Stud
25	У35.615-01.011-01	1	Картер	Housing
26	12x28.3128	2	Штифт	Pin
27	3M12x40.7796	8	Болт	Bolt
28	У35.615-01.013-01	1	Прокладка	Gasket
29	У35.605-00.515	1	Прокладка	Gasket
30	M12x35.7796	4	Болт	Bolt
31	У35.615-01.092	1	Гильза	Sleeve
32	У35.605-00.014	7	Пробка	Plug fitting
33	У35.605-00.011	1	Ступица	Hub
34	У35.605-00.016	2	Кольцо уплотнительное	Sealing ring
35	1000918.8338	1	Подшипник	Bearing
36	У35.605-00.521	1	Крышка	Cover
37	У35.615-00.517	1	Шайба упорная	Thrust washer
38	У35.615-00.517-01	1	Шайба упорная	Thrust washer
39	У35.615-00.517-02	1	Шайба упорная	Thrust washer
40	У35.615-00.517-03	1	Шайба упорная	Thrust washer
41	3M12x50.7796	5	Болт	Bolt
42	У35.605-00.539	1	Кольцо стопорное	Retaining ring
43	ТГД340А-00.00.000	1	Гидротрансформатор	Hydraulic torque converter
44	M8.5915	16	Гайка	Nut
45	8.6402	16	Шайба	Washer
46	M8x35.7796	16	Болт	Bolt



351-38.01.000-01**Передача гидромеханическая****Рис. 8****Hydromechanical transmissions****Fig. 8**

Ref. № п/п	Part Number Обозначение	Q-ty кол-во	Наименование	Denomination
1	M10x40.7796	2	Болт	Bolt
2	10.6402	8	Шайба	Washer
3	M10.5915	2	Гайка	Nut
4	M10x35.58.22036	2	Шпилька	Stud
5	НШ-32-3	1	Насос (правый)	Pump, right hand
6	У35.615-01.523	1	Прокладка	Gasket
7	У35.615-01.519	1	Крышка	Cover
8	У35.615-01.524	2	Прокладка	Gasket
9	B25.13942	1	Кольцо	Ring
10	B35.13942	2	Кольцо	Ring
11	У35.615-01.517	1	Муфта	Clutch
12	351-38.01.519	1	Крышка	Cover
13	M10x25.7796	4	Болт	Bolt
14	У35.615-04.030	1	Трубопровод	Pipeline
15	8.6402	8	Шайба	Washer
16	M8x20.7796	4	Болт	Bolt
17	040-045-30.9833	1	Кольцо	Ring
18	У35.615-01.518	2	Муфта	Clutch
19	B75.13942	2	Кольцо	Ring



Ref. № п/п	Part Number Обозначение	Q-ty кол-во	Наименование	Denomination
20	115.8338	4	Подшипник	Bearing
21	B115.13943	2	Кольцо	Ring
22	У35.615-01.516	2	Шестерня	Gear
23	У35.615-00.559	2	Кольцо	Ring
24	351-38.01.518	1	Муфта	Clutch
25	B55.13942	2	Кольцо	Ring
26	B16.13942	1	Кольцо	Ring
27	351-38.01.523	1	Прокладка	Gasket
28	НШ10Г-3П	1	Насос	Pump
29	M8x30.7796	4	Болт	Bolt
30	32x50/9-C7W2	2	Зажим TORRO	Yoke
31	32x43-1,6.10362	1	Рукав (L=110 мм)	Hose (L=110 mm)
32	У35615-04.009	1	Штуцер	Union
33	033-038-30.9833	1	Кольцо	Ring

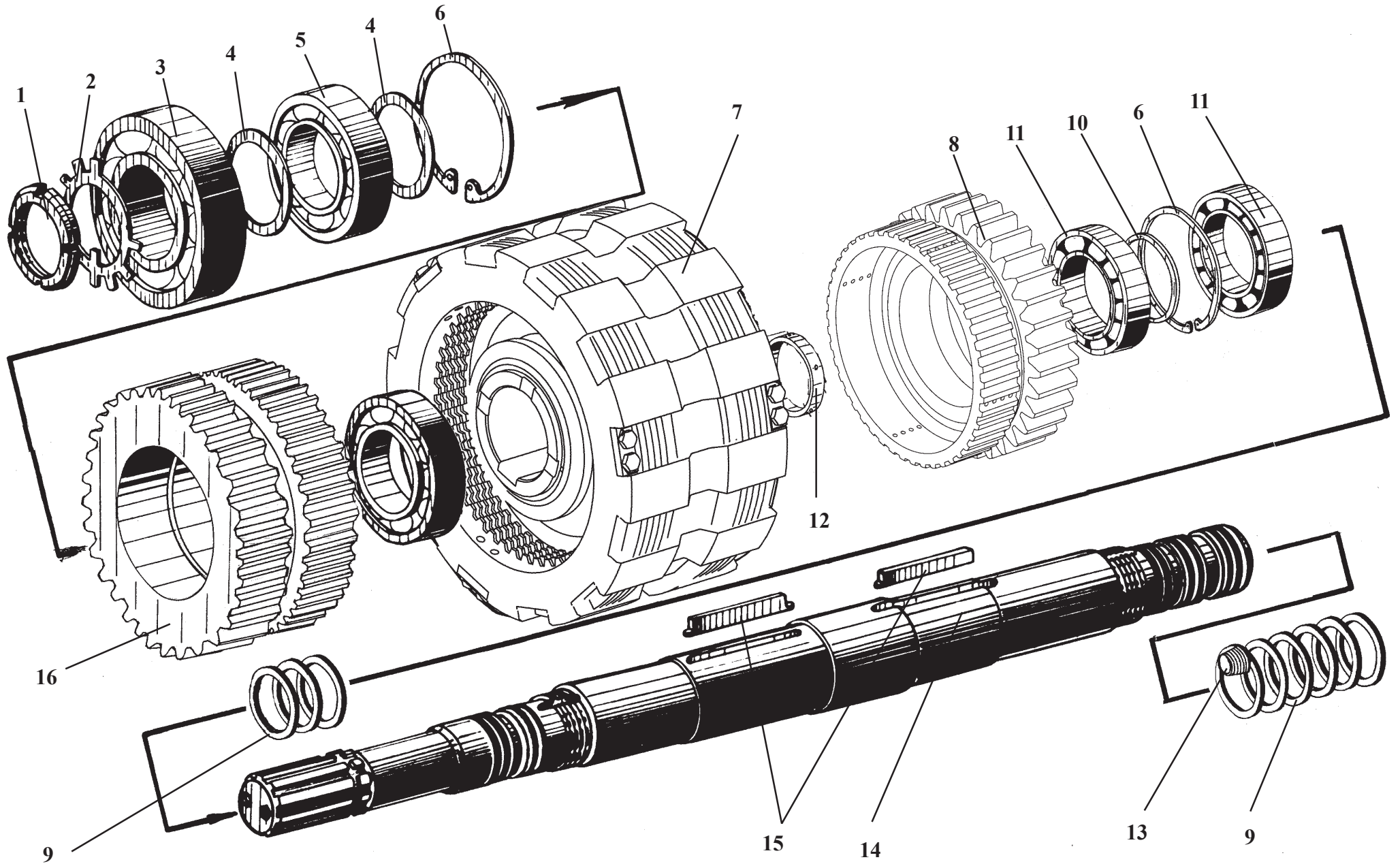


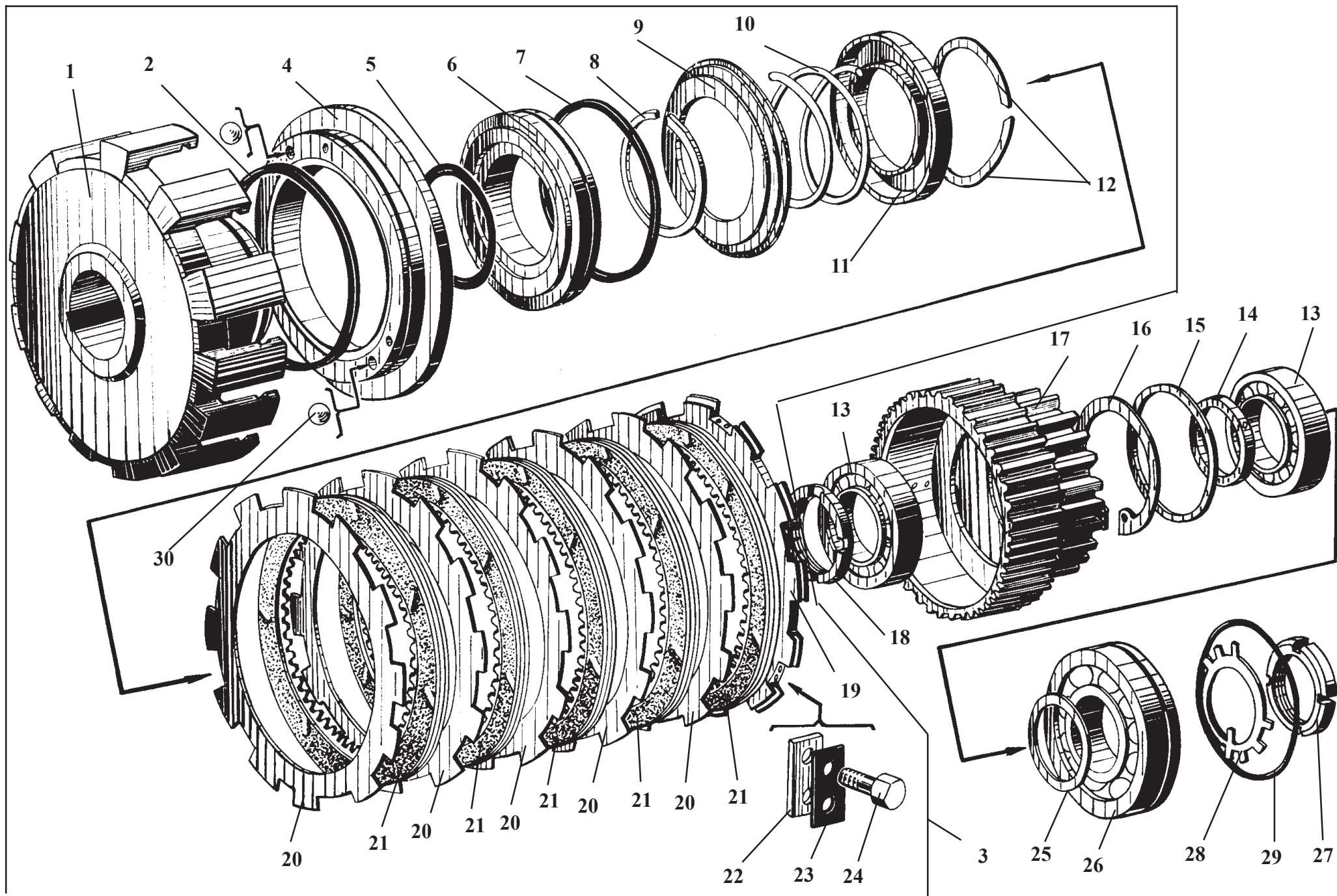
Рис. 9. / Fig. 9.

351-38.01.000-01 Передача гидромеханическая. Вал турбинный / Turbine shaft

351-38.01.000-01

Передача гидромеханическая. Вал турбинный Рис. 9Hydromechanical transmission. Turbine shaft Fig. 9

Ref. № п/п	Part Number Обозначение	Q-ty кол-во	Наименование	Denomination
1	M48x1,5.11871	1	Гайка	Nut
2	У35.615-01.058	1	Шайба	Washer
3	311.8338	1	Подшипник	Bearing
4	У35.615-01.057-01	2	Кольцо	Ring
5	211.8338	2	Подшипник	Bearing
6	B100.13943	2	Кольцо	Ring
7	У35.615-01.060-01	1	Фрикцион	Friction clutch
8	У35.615-01.180-01	1	Шестерня	Gear
9	У35.615-01.059	10	Кольцо уплотнительное	Sealing ring
10	У35.615-01.054-01	1	Кольцо	Ring
11	113.8338	2	Подшипник	Bearing
12	У35.615-01.055-01	1	Кольцо	Ring
13	У35.615-01.052	3	Заглушка	Plug fitting
14	У35.615-01.051	1	Вал	Shaft
15	У35.605-01.053	2	Шпонка	Key
16	У35.615-01.180-02	1	Шестерня	Gear



У35.615-01.050-01

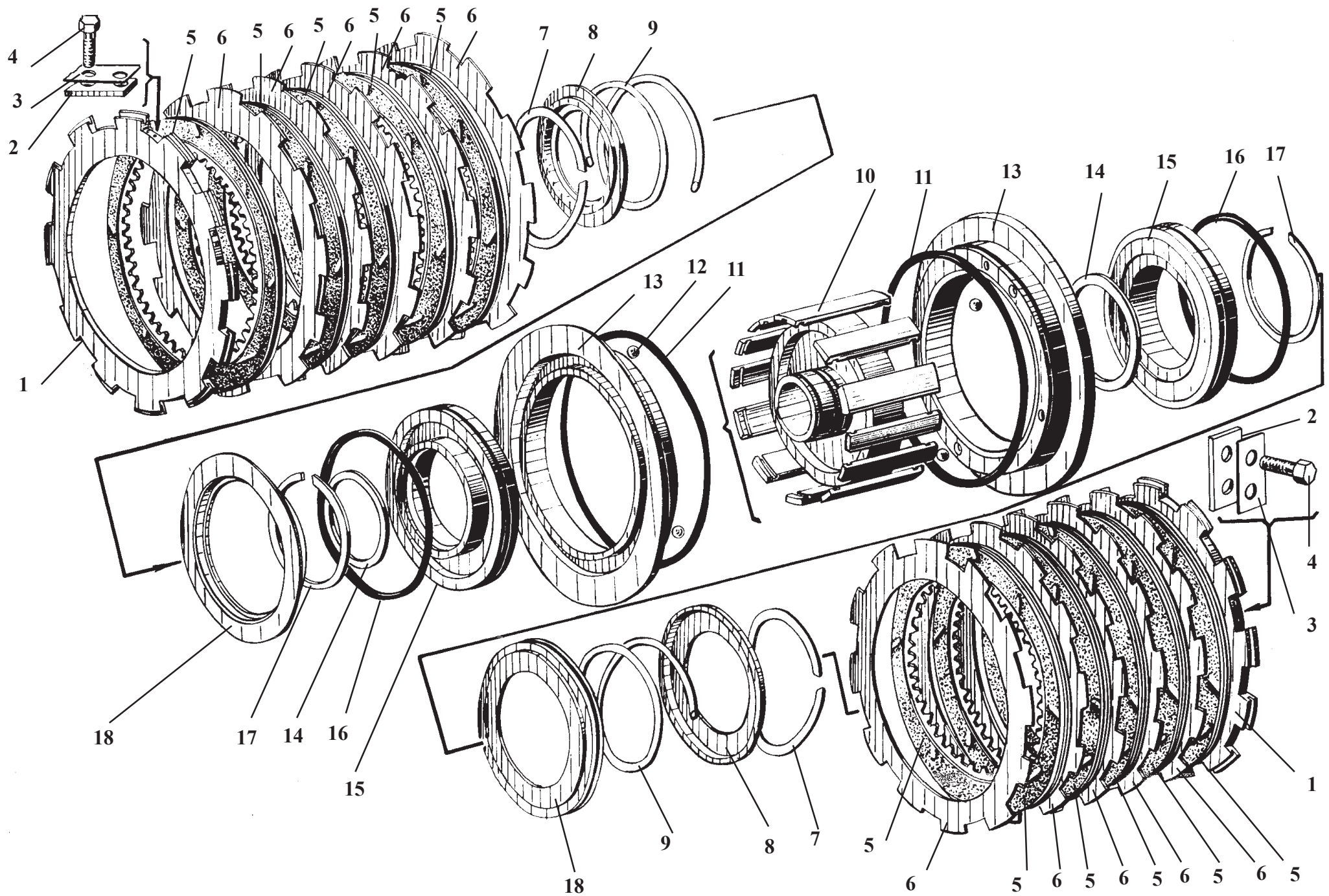
Вал турбинный

Рис. 10

Turbine shaft

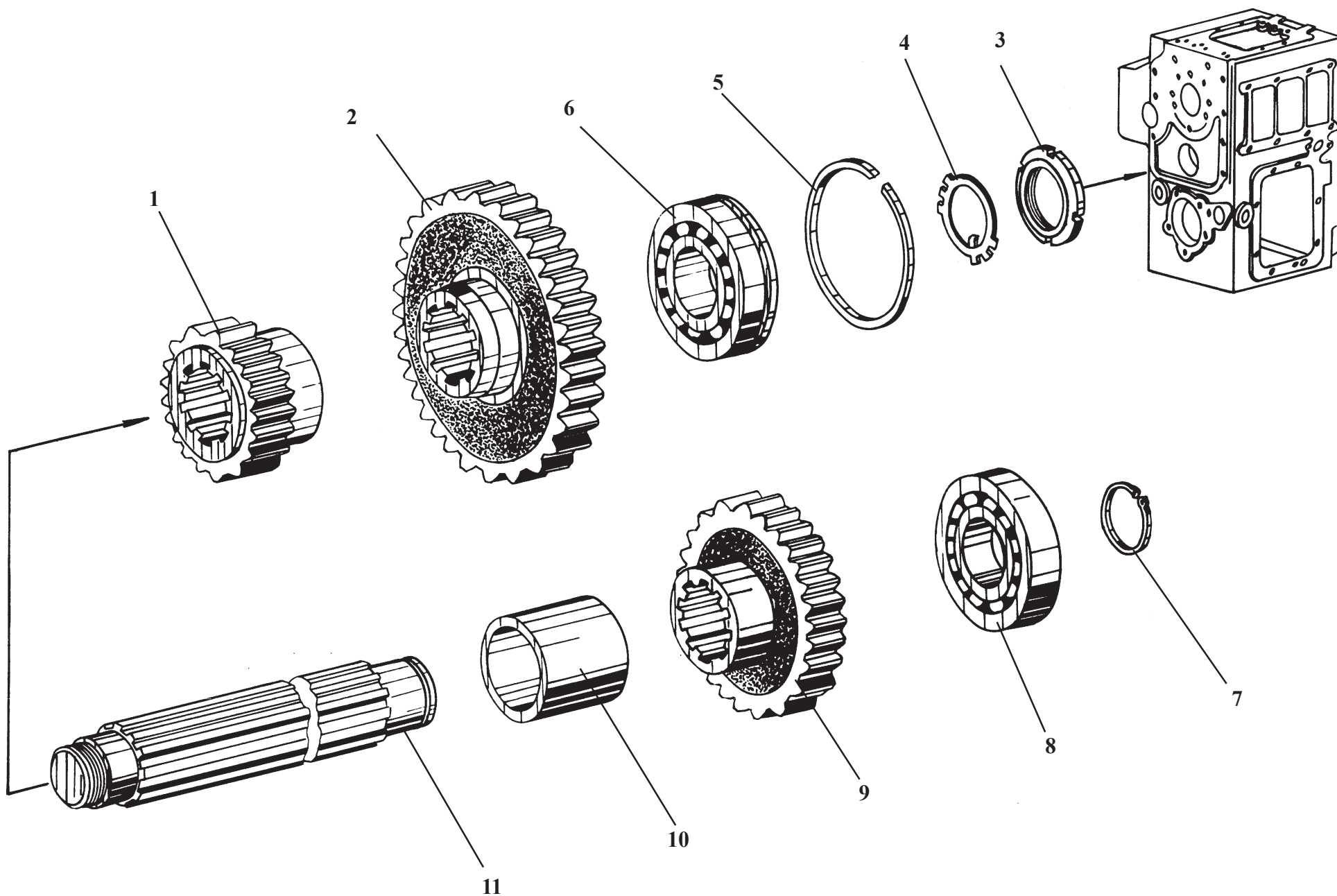
Fig. 10

Ref. № п/п	Part Number Обозначение	Q-ty кол-во	Наименование	Denomination
1	У35.615-01.061	1	Корпус фрикциона	Clutch housing
2	У35.615-01.064-01	1	Кольцо уплотнительное	Sealing ring
3	У35.615-01.060	1	Фрикцион	Friction clutch
4	У35.615-01.065	1	Поршень	Piston
5	074-080-36.9833	1	Кольцо	Ring
6	У35.615-01.062	1	Диск	Disk
7	У35.615-01.064	1	Кольцо уплотнительное	Sealing ring
8	У35.615-01.063	1	Кольцо	Ring
9	У35.615-01.066	1	Направляющая	Guide
10	У35.615-01.067	1	Пружина	Spring
11	У35.615-01.068	1	Диск опорный	Support disk
12	У35.615-01.069	2	Кольцо стопорное	Lock ring
13	42210.8338	2	Подшипник	Bearing
14	У35.615-01.055	1	Кольцо	Ring
15	У35.615-01.056	1	Кольцо	Ring
16	В90.13943	2	Кольцо	Ring
17	У35.615-01.200-01	1	Шестерня	Gear
18	У35.615-01.054	1	Кольцо	Ring
19	У35.615-01.073	1	Диск опорный	Support disk
20	У35.615-01.072	5	Диск ведущий	Driving disk
21	150.37.074	5	Диск фрикционный	Driven disk
22	У35.615-01.074	3	Сухарь	Block
23	У35.615-01.075	3	Планка стопорная	Lock plate
24	М6х16.7798	6	Болт	Bolt
25	У35.615-01.057	1	Кольцо	Ring
26	50410.2893	1	Подшипник	Bearing
27	М48х1,5.11871	1	Гайка	Nut
28	У35.615-01.058	1	Шайба	Washer
29	У35.615-01.504	1	Кольцо	Ring
30	5.556.3722	2	Шарик	Ball



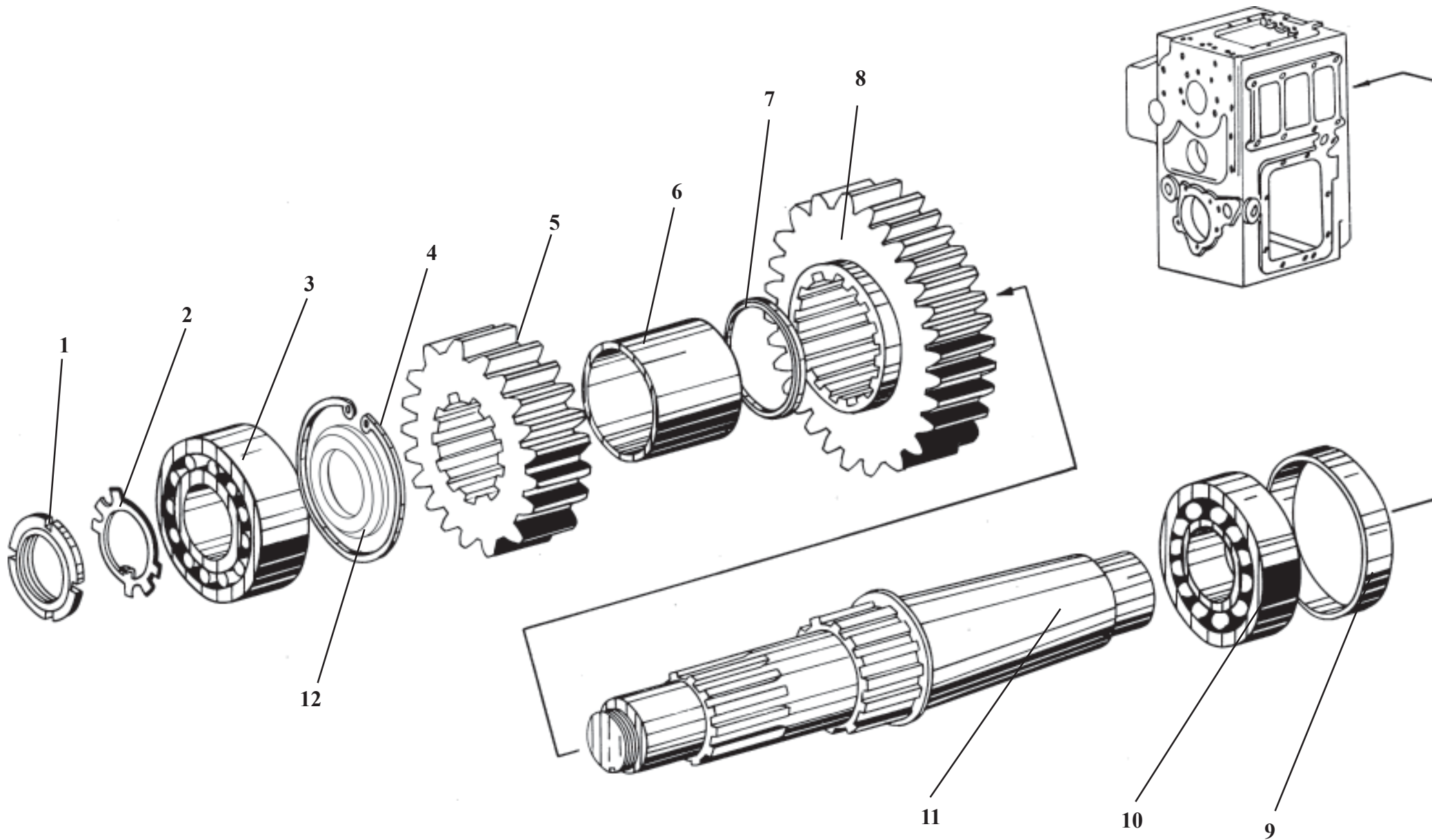
У35.615-01.060-01**Фрикцион****Рис. 11****Friction clutch****Fig. 11**

Ref. № п/п	Part Number Обозначение	Q-ty кол-во	Наименование	Denomination
1	У35.615-01.073	2	Диск опорный	Support disk
2	У35.615-01.074	6	Сухарь	Block
3	У35.615-01.075	6	Планка стопорная	Lock plate
4	М6x16.7798	12	Болт	Bolt
5	150.37.074	10	Диск фрикционный	Driven disk
6	У35.615-01.072	10	Диск ведущий	Driving disk
7	У35.615-01.069	4	Кольцо стопорное	Lock ring
8	У35.615-01.068	2	Диск опорный	Support disk
9	У35.615-01.067	2	Пружина	Spring
10	У35.615-01.061-01	1	Корпус фрикциона	Clutch housing
11	У35.615-01.064-01	2	Кольцо уплотнительное	Sealing ring
12	5.556.3722	2	Шарик	Ball
13	У35.615-01.065	2	Поршень	Piston
14	074-080-36.9833	2	Кольцо	Ring
15	У35.615-01.062	2	Диск	Disk
16	У35.615-01.064	2	Кольцо уплотнительное	Sealing ring
17	У35.615-01.063	2	Кольцо	Ring
18	У35.615-01.066	2	Направляющая	Guide



351-38.01.000-01**Передача гидромеханическая****Рис. 12****Hydromechanical transmission****Fig. 12**

Ref. № п/п	Part Number Обозначение	Q-ty кол-во	Наименование	Denomination
1	342-03.01.002	1	Шестерня	Gear
2	342-03.01.003	1	Шестерня	Gear
3	M48x1,5.11871	1	Гайка	Nut
4	У35-615-01.058	1	Шайба	Washer
5	У35.615-01.505	1	Кольцо	Ring
6	50411.2893	1	Подшипник	Bearing
7	B55.13942	1	Кольцо	Ring
8	311.8338	1	Подшипник	Bearing
9	342-03.01.004	1	Шестерня	Gear
10	У35.615-01.304-02	1	Втулка	Bush
11	У35.605-00.547	1	Вал промежуточный	Intermediate shaft



351-38.01.000-01

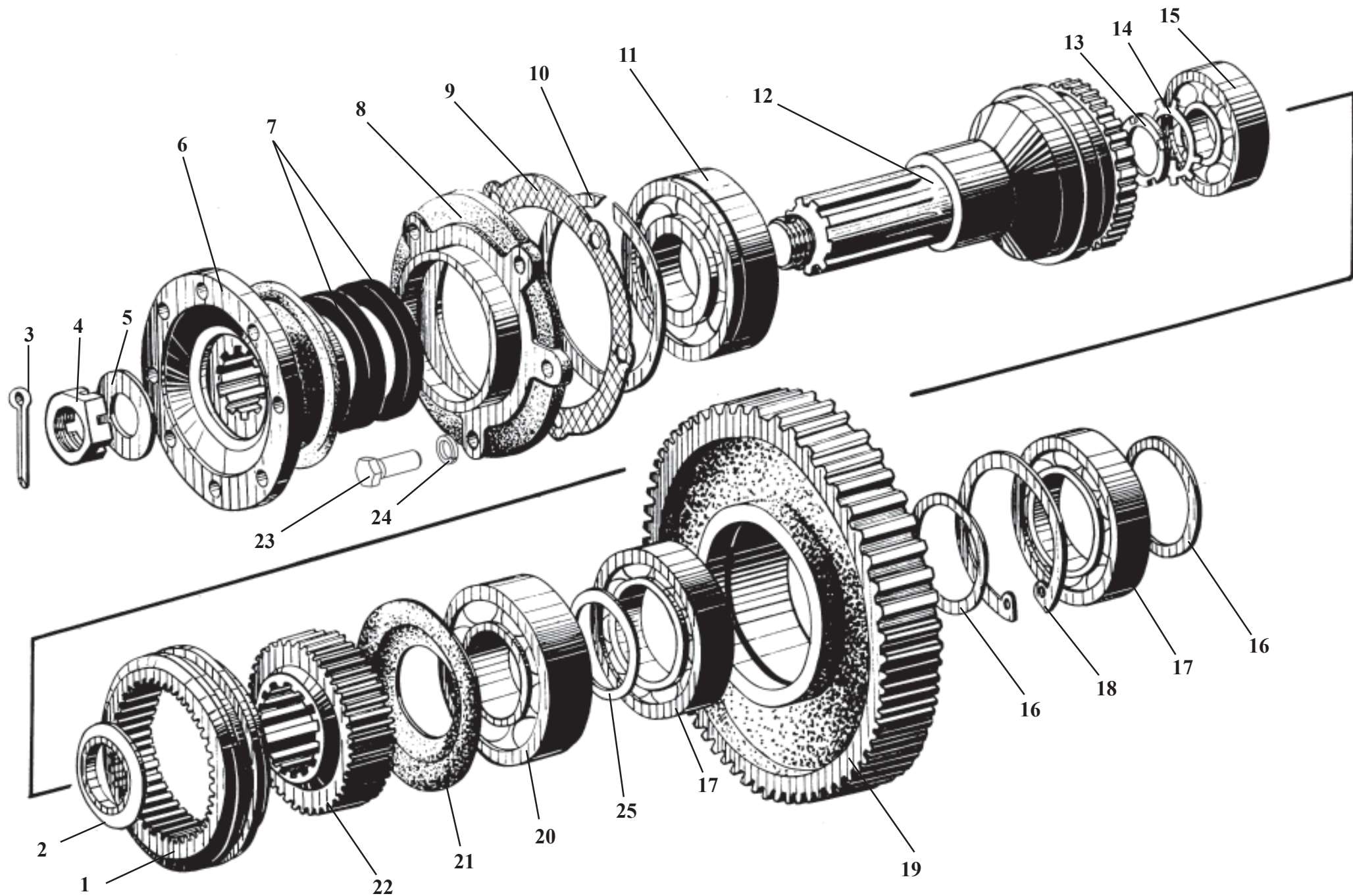
Передача гидромеханическая

Рис. 13

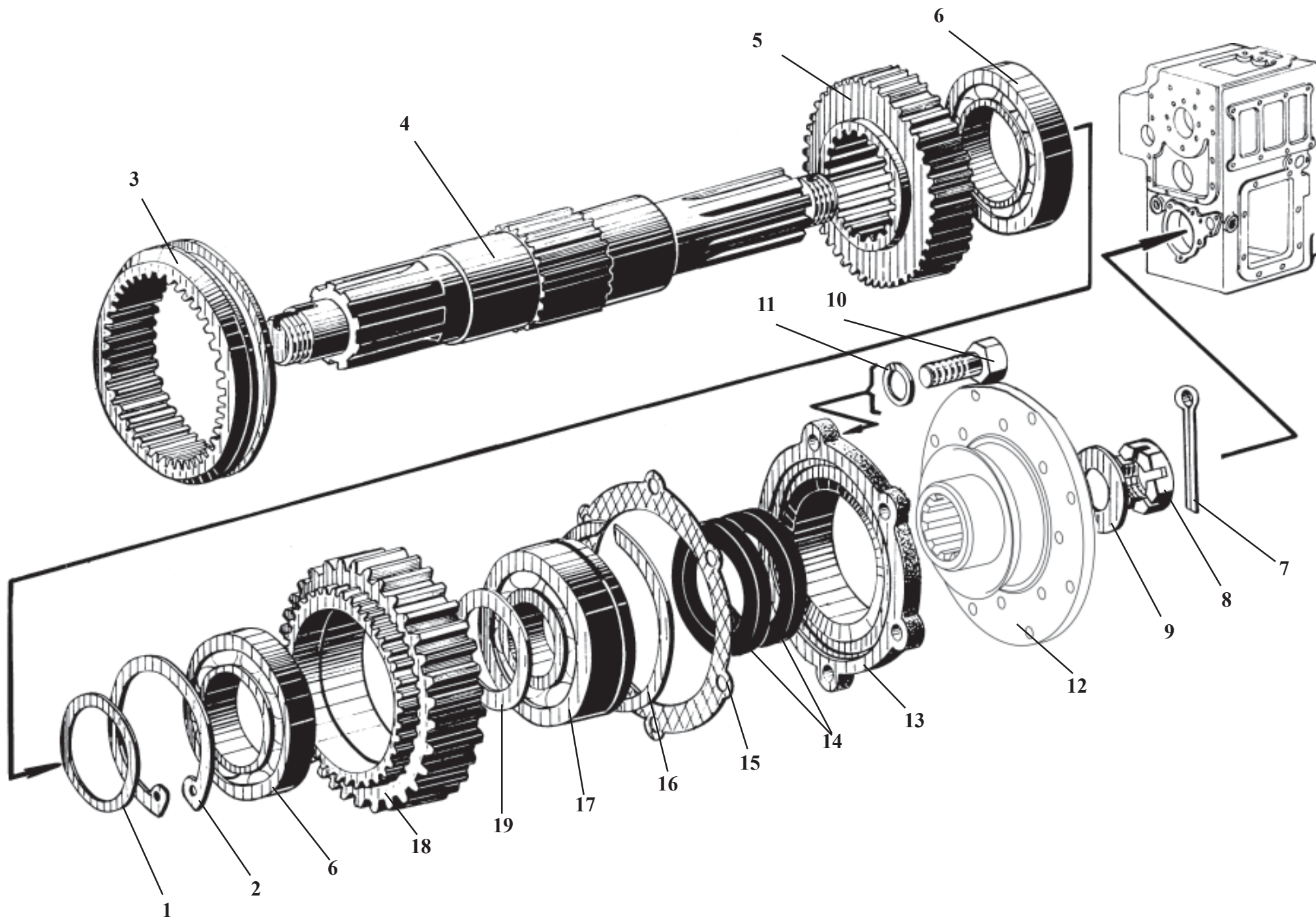
Hydromechanical transmission

Fig. 13

Ref. № п/п	Part Number Обозначение	Q-ty кол-во	Наименование	Denomination
1	M36x1,5.11871	1	Гайка	Nut
2	36.11872	1	Шайба	Washer
3	53608.24696	1	Подшипник	Bearing
4	B90.13943	1	Кольцо	Ring
5	У35.615-01.305-01	1	Шестерня	Gear
6	У35.615-01.304	1	Втулка	Bush
7	У35.615-01.303-01	1	Кольцо	Ring
8	У35.615-01.302	1	Шестерня	Gear
9	У35.615-01.035	1	Заглушка	Plug fitting
10	308.8338	1	Подшипник	Bearing
11	У35.615-01.301	1	Вал	Shaft
12	У35.615-01.303	1	Кольцо	Ring



Ref. № п/п	Part Number Обозначение	Q-ty кол-во	Наименование	Denomination
1	У35.605-00.556	1	Муфта	Clutch
2	У35.605-00.504	1	Шайба	Washer
3	4x55.397	1	Шплинт	Cotter pin
4	У35.605-00.582	1	Гайка	Nut
5	У35.605-00.583	1	Кольцо	Ring
6	У35.605-00.290	1	Фланец	Flange
7	1.1-75x100.8752	2	Манжета	Collar
8	У35.605-00.221	1	Крышка	Cover
9	У35.605-00.581	1	Прокладка	Gasket
10	У35.615-01.505	1	Кольцо	Ring
11	50411.2893	1	Подшипник	Bearing
12	У35.605-00.502	1	Вал отключаемый	Disengageable shaft
13	М36x1,5.11871	1	Гайка	Nut
14	36.11872	1	Шайба	Washer
15	308.8338	1	Подшипник	Bearing
16	У35.605-00.559	2	Кольцо	Ring
17	214К.8338	2	Подшипник	Bearing
18	В125.13943	1	Кольцо	Ring
19	342-03.01.001	1	Шестерня	Gear
20	313.8338	1	Подшипник	Bearing
21	У35.605-00.505	1	Шайба	Washer
22	У35.605-00.544	1	Полумуфта	Half clutch
23	М12x35.7796	5	Болт	Bolt
24	12.6402	5	Шайба	Washer
25	У35.605-00.506	1	Кольцо	Ring



351-38.01.000-01

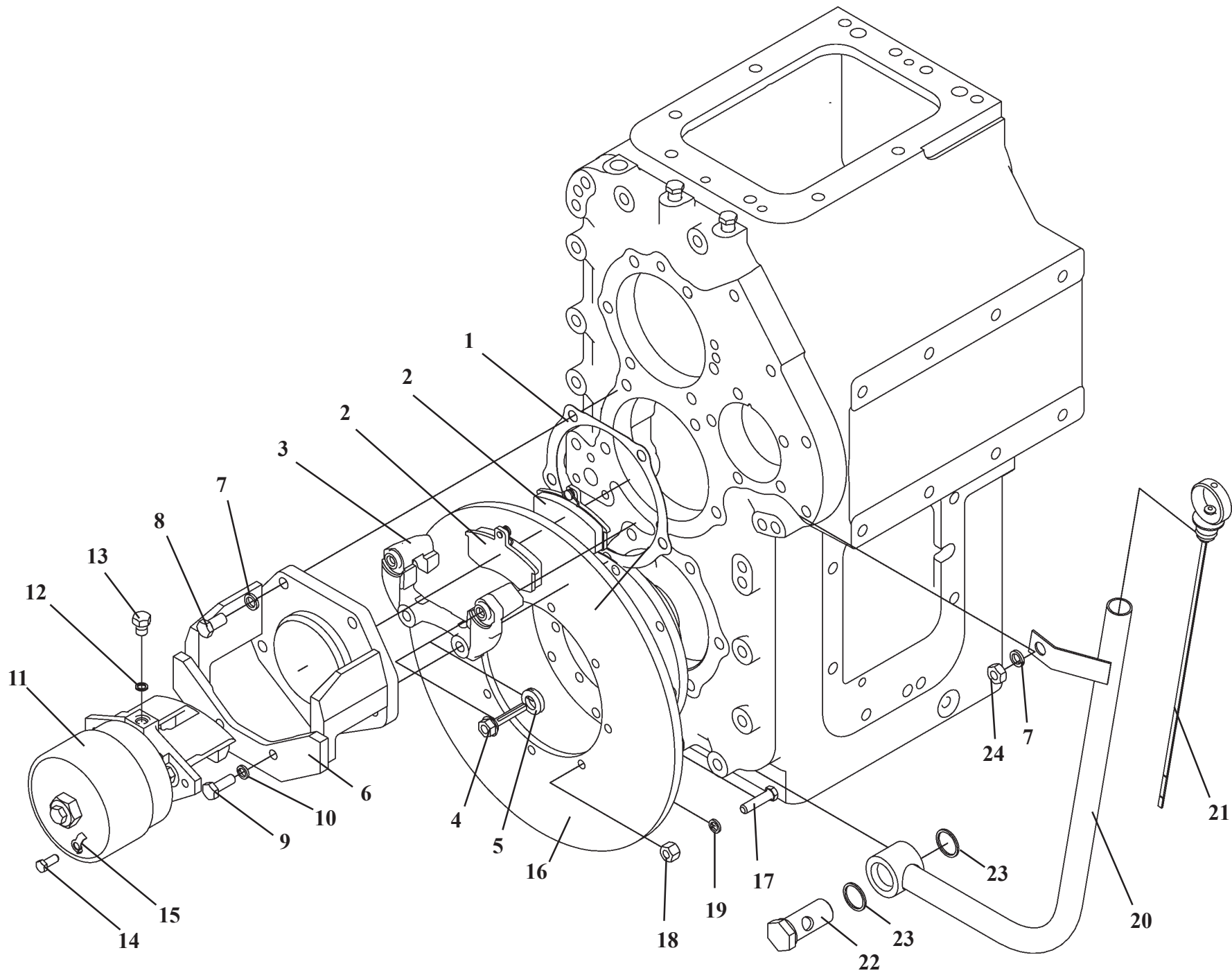
Передача гидромеханическая

Рис. 15

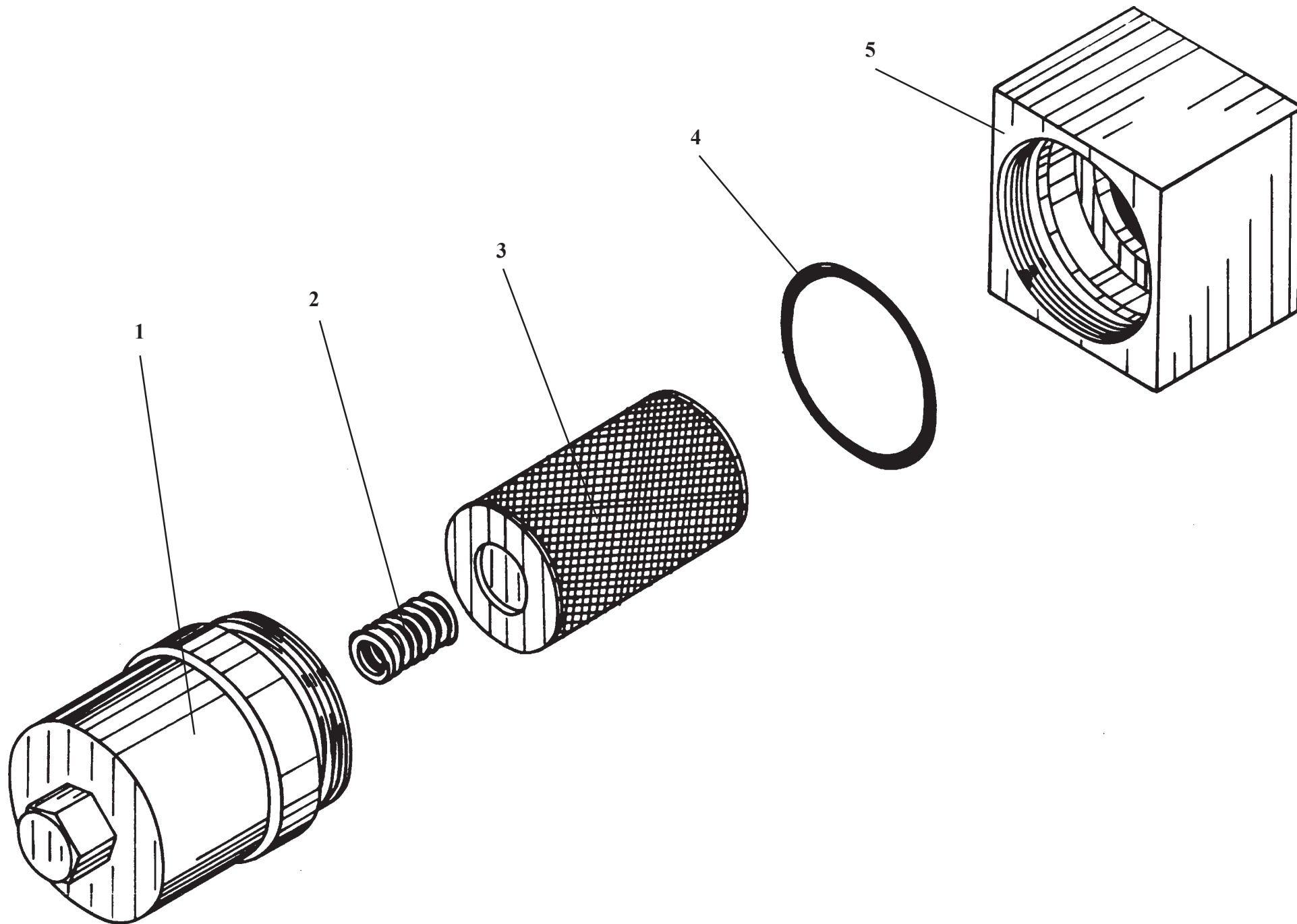
Hydromechanical transmission

Fig. 15

Ref. № п/п	Part Number Обозначение	Q-ty кол-во	Наименование	Denomination
1	У35.605-00.559	1	Кольцо	Ring
2	В125.13943	1	Кольцо	Ring
3	У35.605-00.555	1	Муфта	Clutch
4	У35.605-00.501	1	Вал выходной	Output shaft
5	У35.605-00.552	1	Полумуфта	Half clutch
6	214К.8338	2	Подшипник	Bearing
7	4x55.397	1	Шплинт	Cotter pin
8	У35.605-00.582	1	Гайка	Nut
9	У35.605-00.583	1	Кольцо	Ring
10	М12x35.7796	6	Болт	Bolt
11	12.6402	6	Шайба	Washer
12	У35.615-35.070	1	Фланец	Flange
13	У35.605-00.271	1	Крышка	Cover
14	1.1-75x100.8752	2	Манжета	Collar
15	У35.605-00.579	1	Прокладка	Gasket
16	У35.615-01.505	1	Кольцо	Ring
17	50411.2893	1	Подшипник	Bearing
18	342-03.01.005	1	Шестерня	Gear
19	У35.615-01.303-02	1	Кольцо	Ring

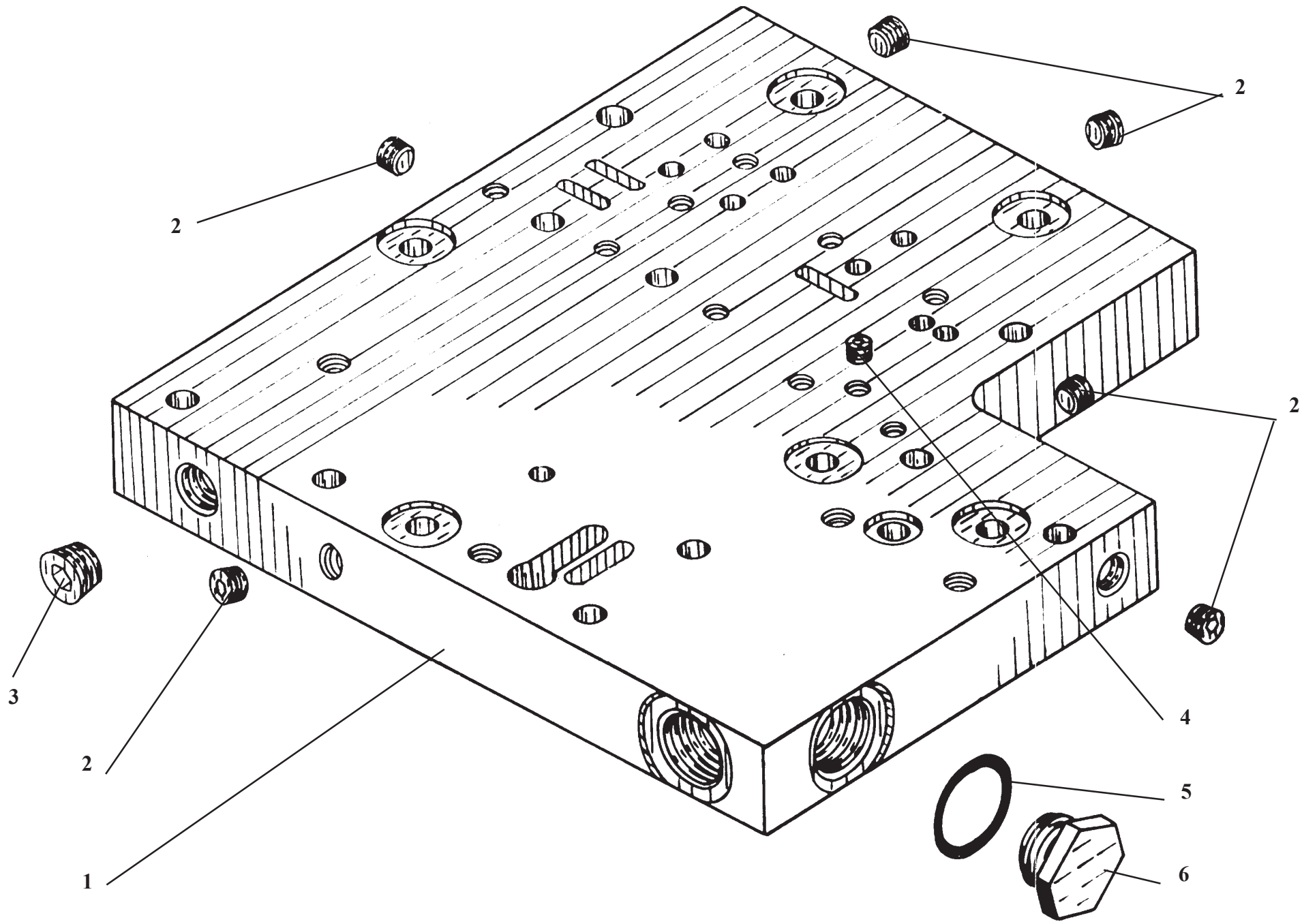


Ref. № п/п	Part Number Обозначение	Q-ty кол-во	Наименование	Denomination
1	У35.605-00.581		Прокладка	Gasket
2	У35.615-35.302		Колодка	Block
3	У35.615-35.303		Направляющая	Guide
4	2108-2501018		Палец направляющий	Pin
5	2108-2501019		Чехол защитный	Case
6	У35.615-35.600		Кронштейн	Bracket
7	12.6402		Шайба	Washer
8	М12х35.7796		Болт	Bolt
9	М10х1,25х30		Шайба	Washer
10	У35.615-35.510		Болт	Bolt
11	У35.615-35.510		Механизм тормозной	Brake unit
12	009-013-01.001		Кольцо	Ring
13	УДГ1-09.01.001		Заглушка	Plug fitting
14	М8х20.7796		Болт	Bolt
15	8.13463		Шайба	Washer
16	У35.615-35.301-01		Диск	Disk
17	371264		Болт (М10х40)	Bolt
18	250688-П29		Гайка (М10)	Nut
19	10.6402		Шайба	Washer
20	У35.615-04.070-02		Корпус	Body
21	У35.615-04.050-02		Щуп	Dipstick
22	У35.615-04.004		Болт полый	Hollow bolt
23	27М3.23358		Прокладка	Gasket
24	М12.5915		Гайка	Nut



У35.615-12.100**Фильтр****Рис. 17****Filter****Fig. 17**

Ref. № п/п	Part Number Обозначение	Q-ty кол-во	Наименование	Denomination
1	У35.615-12.102	1	Стакан	Sleeve
2	У35.615М-12.104	1	Пружина	Spring
3	ФМД 60-100	1	Фильтроэлемент	Filter element
4	074-080-36.9833	1	Кольцо	Ring
5	У35.615-12.110	1	Корпус	Housing



У35.615-12.120

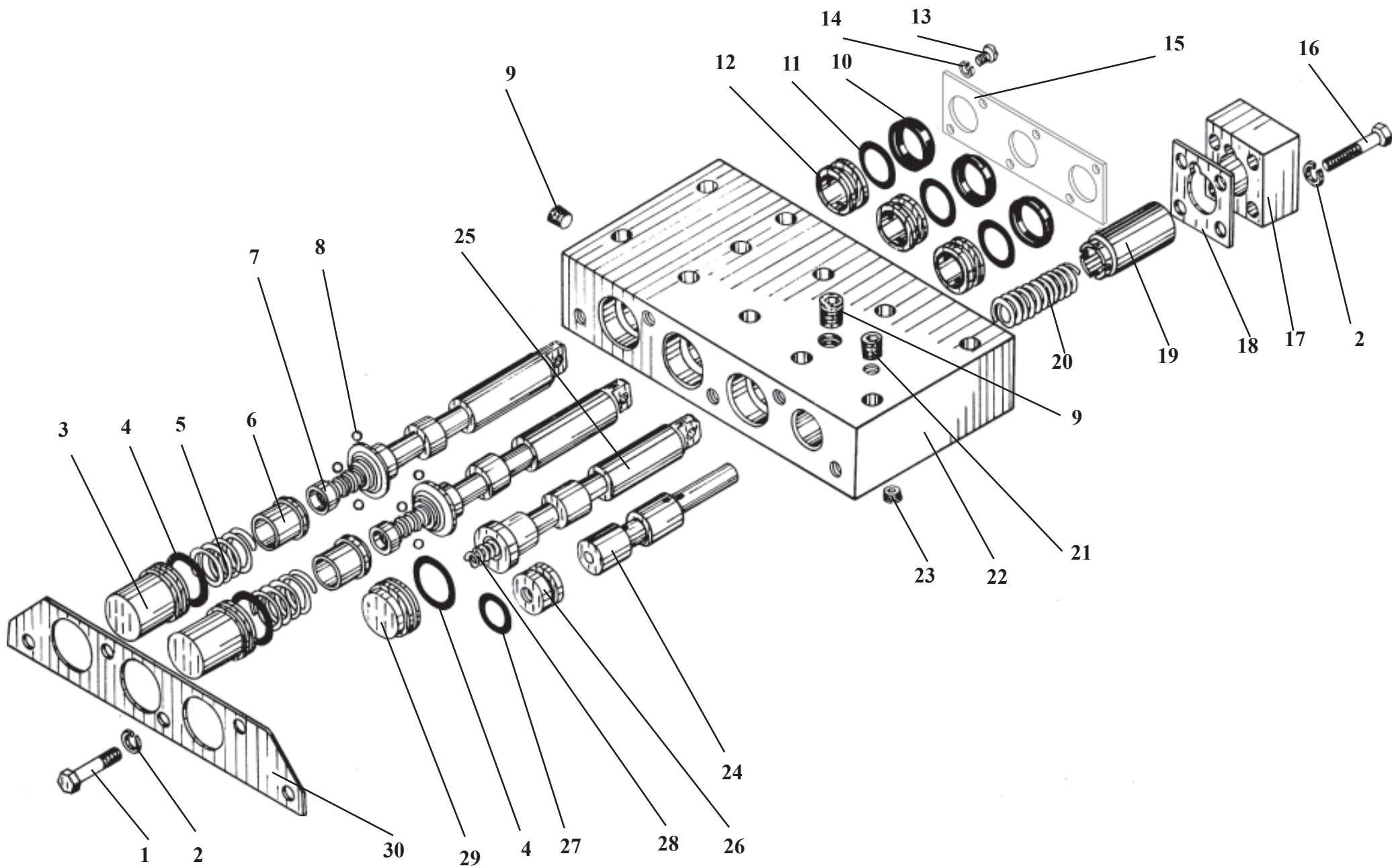
Плита

Рис. 18

Plate

Fig. 18

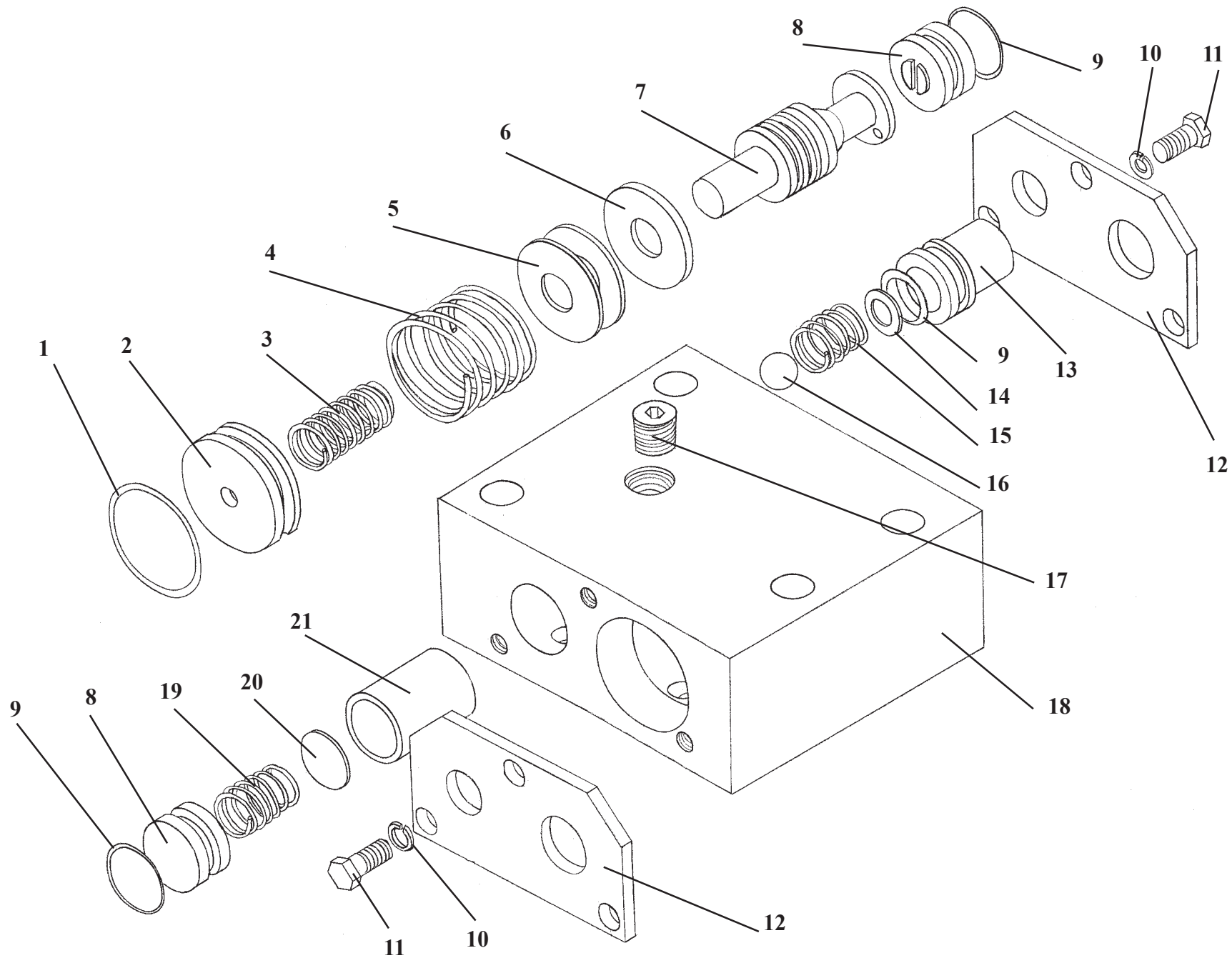
Ref. № п/п	Part Number Обозначение	Q-ty кол-во	Наименование	Denomination
1	У35.615-12.121	1	Плита	Plate
2	1-1/4".22-1624.18-84	6	Пробка	Plug fitting
3	1-1/2".22-1624.18-84	1	Пробка	Plug fitting
4	У35.615-12.123	1	Дроссель	Throttle
5	023-028-30.9833	1	Кольцо	Ring
6	У35.615-12.124	1	Пробка	Plug fitting



Control valve

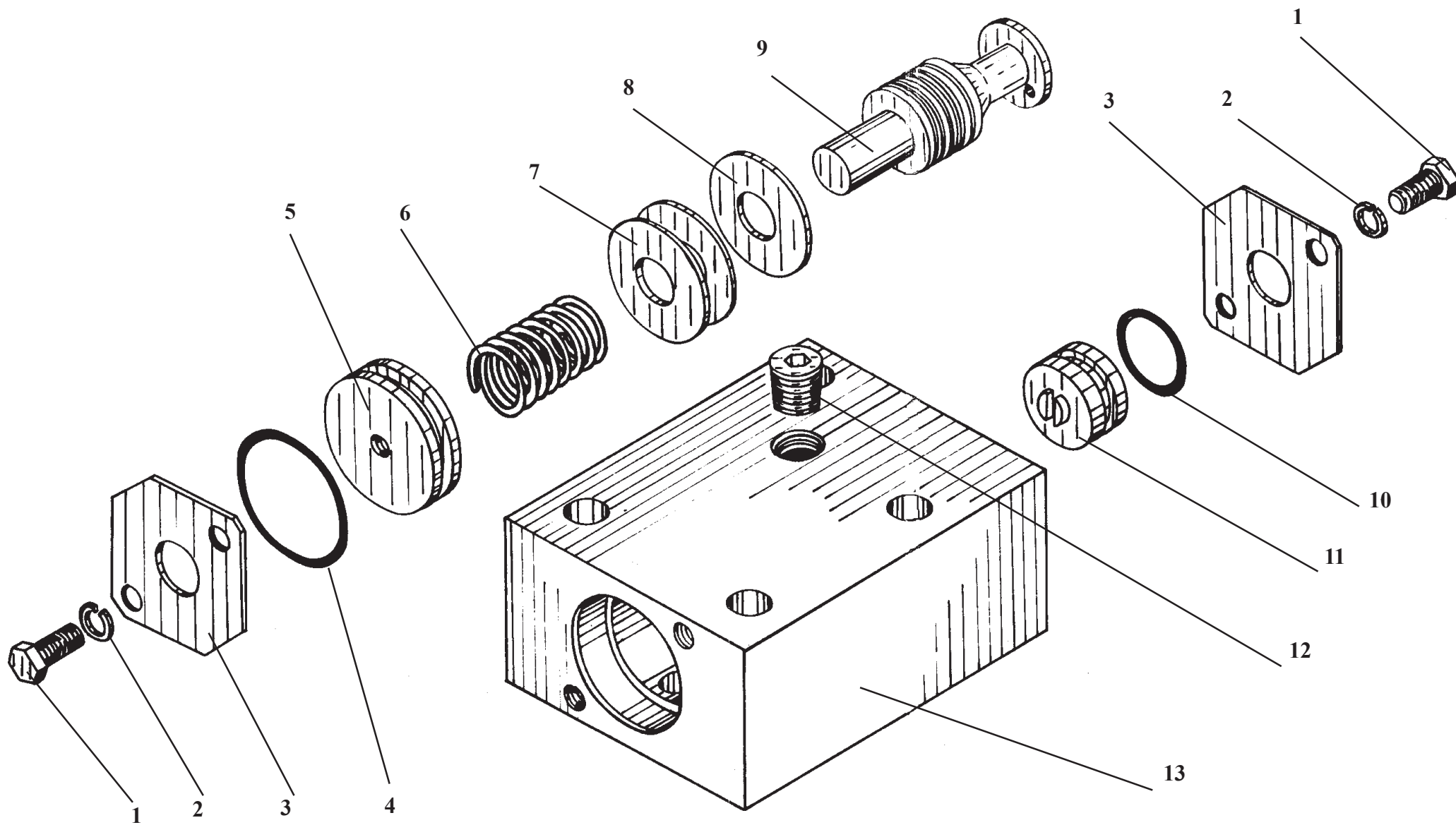
Fig. 19

Ref. № п/п	Part Number Обозначение	Q-ty кол-во	Наименование	Denomination
1	M8x20.7808	5	Болт	Bolt
2	8.6402	9	Шайба	Washer
3	У35.605М-03.008-04	2	Крышка	Cover
4	030-035-30.9833	3	Кольцо	Ring
5	У35.605М-03.011-04	2	Пружина	Spring
6	У35.605М-03.002-04	2	Втулка	Bush
7	У35.605М-03.020-04	2	Золотник	Spool
8	Б7.000-5.3722	6	Шарик	Ball
9	1-1/8".22-1624.18-84	3	Пробка	Plug fitting
10	У35.605М-03.012-04	3	Манжета	Collar
11	022-028-36.9833	3	Кольцо	Ring
12	У35.605М-03.006-04	3	Втулка	Bush
13	M6x16.7808-70	6	Болт	Bolt
14	6.6402	6	Шайба	Washer
15	У35.605М-03.009-04	1	Крышка	Cover
16	M8x45.7808	4	Болт	Bolt
17	У35.605М-03.004	1	Крышка	Cover
18	У35.605М-03.005	1	Прокладка	Gasket
19	У35.605М-03.017	1	Поршень	Piston
20	У35.605М-03.018	1	Пружина	Spring
21	1-1/4".22-1624.18-84	1	Пробка	Plug fitting
22	У35.605М-03.102	1	Корпус	Housing
23	У35.605М-03.003	1	Дроссель	Throttle
24	У35.605М-03.016	1	Золотник	Spool
25	У35.605М-03.001-04	1	Золотник	Spool
26	У35.615-12.018	1	Втулка	Bush
27	018-022-25.9833	1	Кольцо	Ring
28	У35.605М-03.008	1	Пружина	Spring
29	У35.605М-03.007-03	1	Золотник	Spool
30	У35.605М-03.005-03	1	Крышка	Cover



У35.615-12.140**Блок клапанов****Рис. 20****Valve block****Fig. 20**

Ref. № п/п	Part Number Обозначение	Q-ty кол-во	Наименование	Denomination
1	030-035-30.9833	1	Кольцо	Ring
2	У35.615-12.149	1	Втулка	Bush
3	У35.615-12.104	1	Пружина	Spring
4	У35.615-12.153	1	Пружина	Spring
5	У35.615-12.152	2	Шайба	Washer
6	У35.615-12.152-01	1	Шайба	Washer
7	У35.615-12.148	1	Золотник	Spool
8	У35.615-12.018	2	Втулка	Bush
9	018-022-25.9833	3	Кольцо	Ring
10	6.6402	6	Шайба	Washer
11	3М6х16.7798	6	Болт	Bolt
12	У35.615-12.144	2	Крышка	Cover
13	У35.615-12.143	1	Крышка	Cover
14	У35.615-12.147	6	Шайба	Washer
15	У35.615-12.155	1	Пружина	Spring
16	Б12.000-10.3722	1	Шарик	Ball
17	УДГ1-09.03.001	1	Заглушка	Plug fitting
18	У35.615-12.142	1	Корпус	Housing
19	У35.615-12.146	1	Пружина	Spring
20	У35.615-12.147-01	4	Шайба	Washer
21	У35.615-12.145	1	Поршень	Piston



У35.605М-05.000**Клапан****Рис. 21****Valve****Fig. 21**

Ref. № п/п	Part Number Обозначение	Q-ty кол-во	Наименование	Denomination
1	M6x14.7798	4	Болт	Bolt
2	8.6402	4	Шайба	Washer
3	У35.605М-04.006	2	Крышка	Cover
4	030-035-30.9833	1	Кольцо	Ring
5	У35.615-12.149	1	Втулка	Bush
6	У35.615-12.104	1	Пружина	Spring
7	У35.615-12.152	1	Шайба	Washer
8	У35.615-12.152-01	1	Шайба	Washer
9	У35.615-12.148	1	Золотник	Spool
10	018-022-25.9833	1	Кольцо	Ring
11	У35.615-12.018	1	Втулка	Bush
12	УДГ1-09.03.001	1	Заглушка	Plug fitting
13	У35.605М-04.001	1	Корпус	Housing

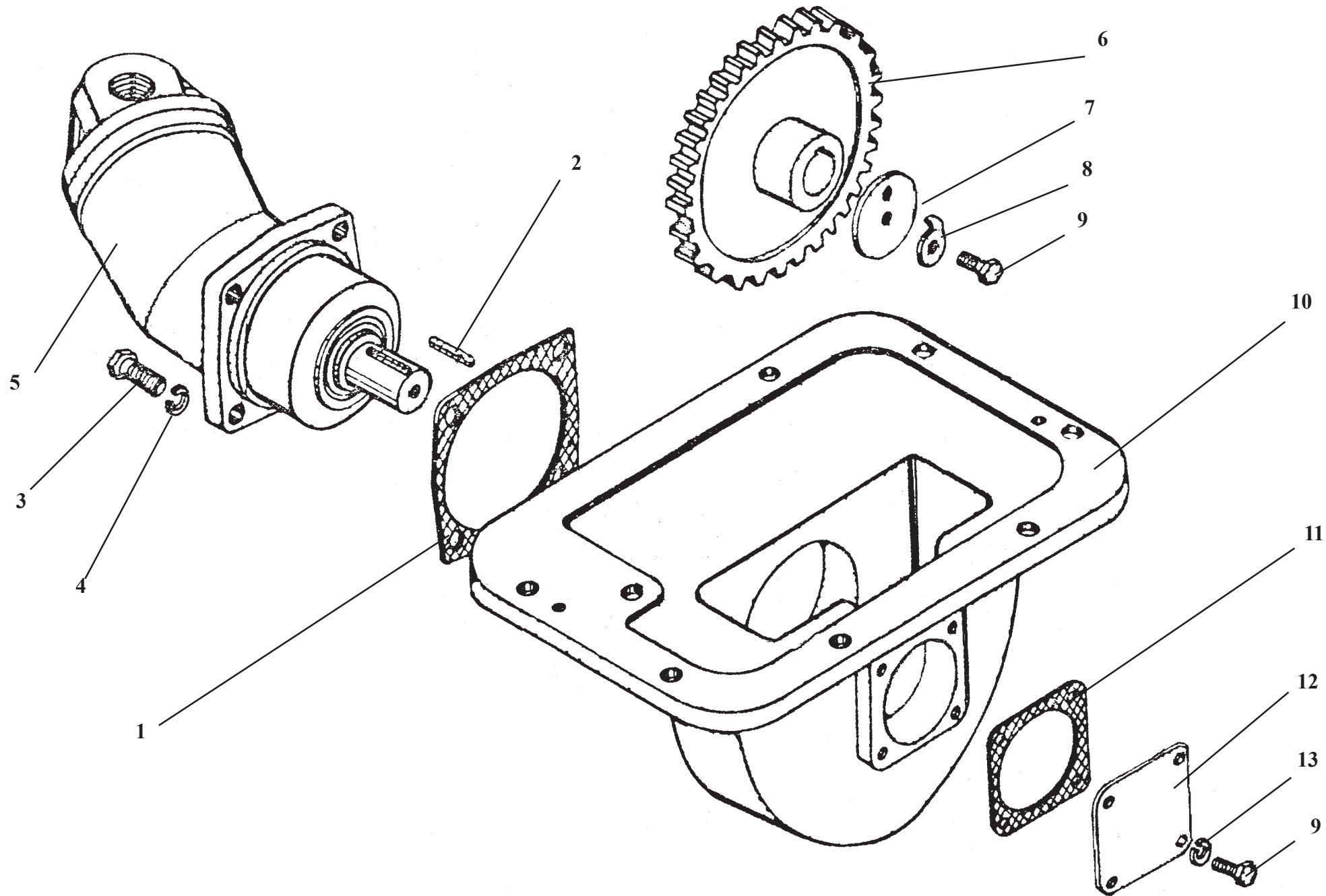


Рис. 21а. / Fig. 21а. 342 PL.03.01.000 Редуктор отбора мощности на аварийный насос руля /
Emergency steering pump power take-off reducer

342 PL.03.01.000

Редуктор отбора мощности

на аварийный насос руля

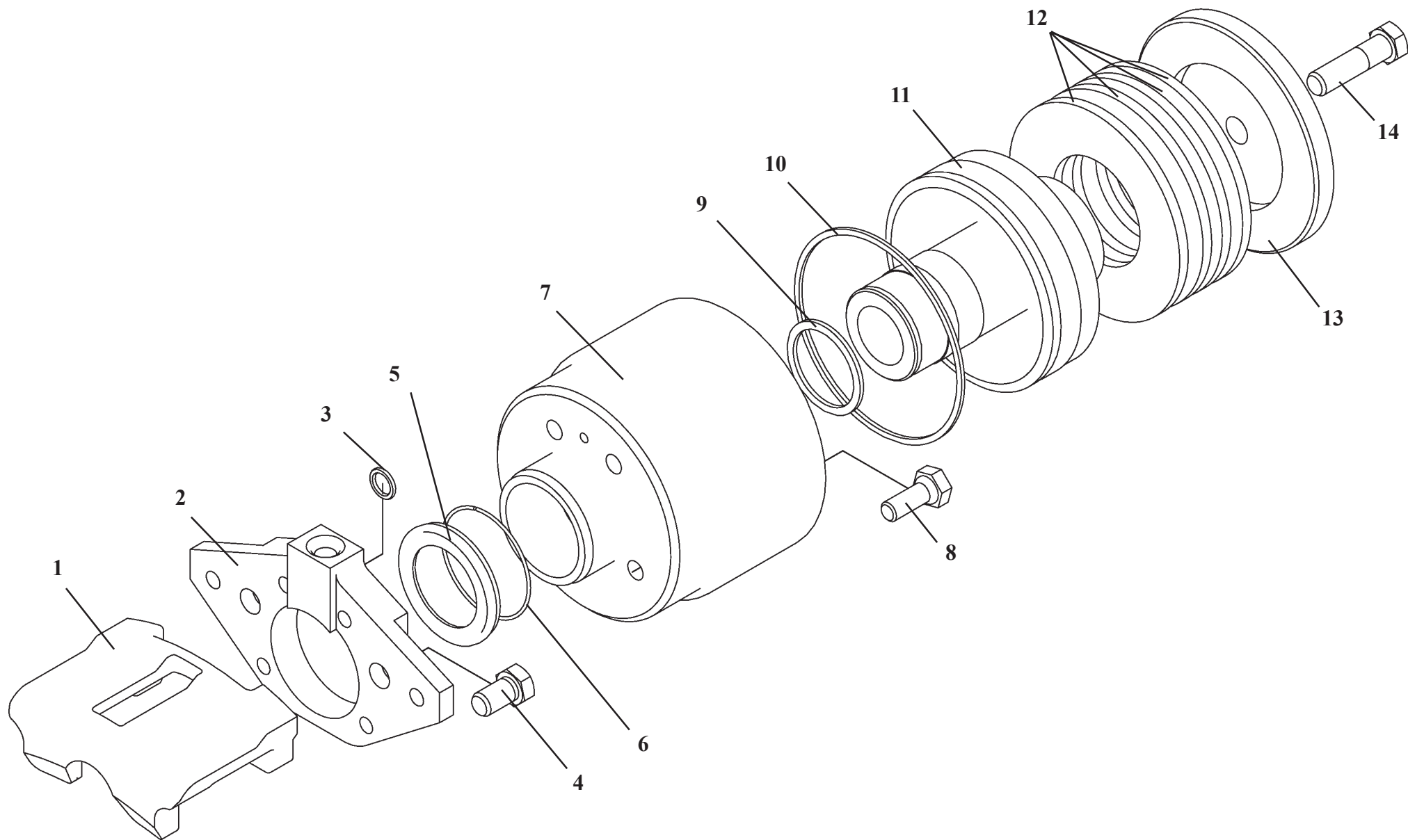
Emergency steering pump

power take-off reducer

Рис. 21а

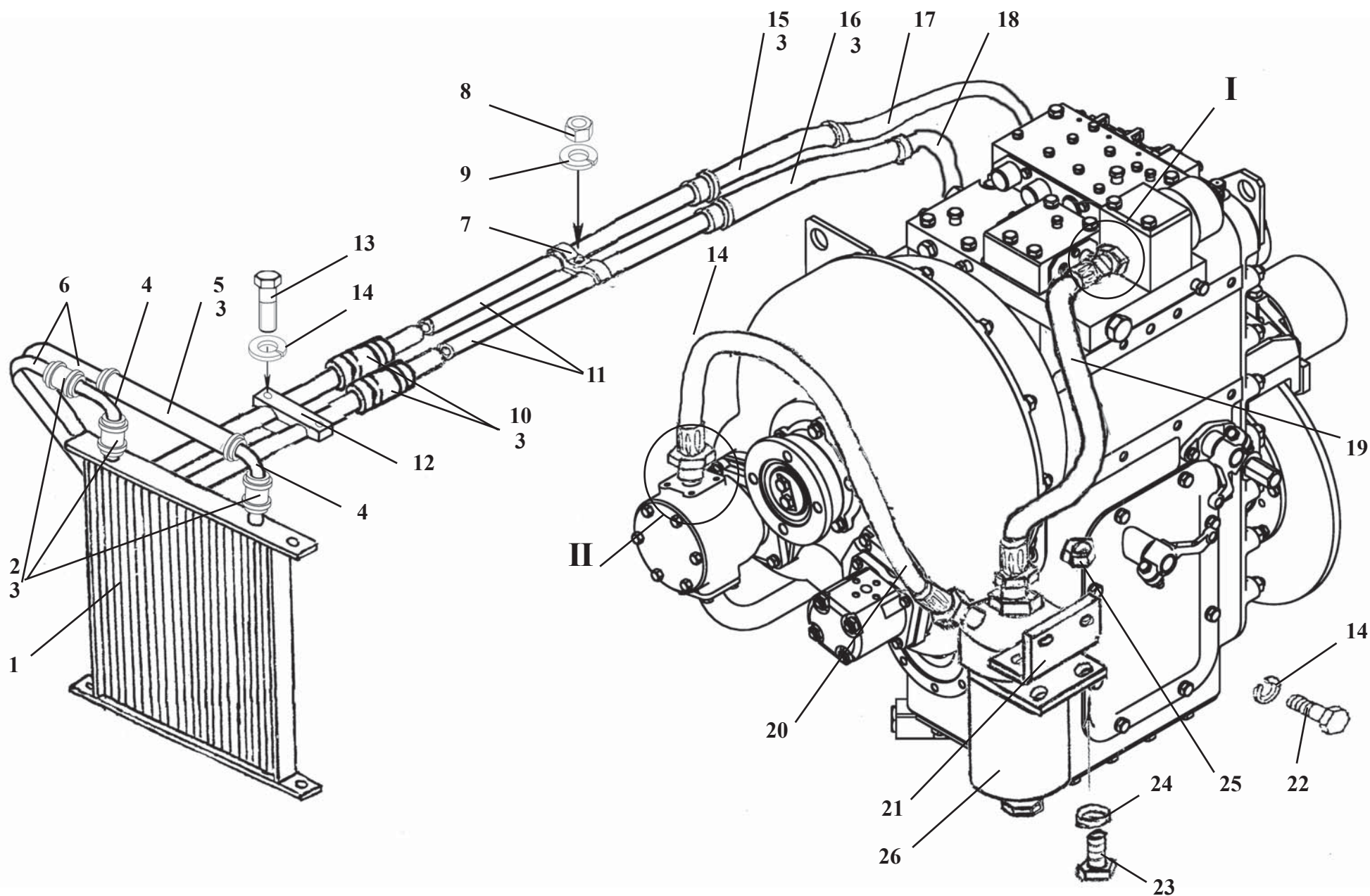
Fig. 21a

Ref. № п/п	Part Number Обозначение	Q-ty кол-во	Наименование	Denomination
1	ТО-18.03.01.004	1	Прокладка	Gasket
2	8x7x40.23360	1	Шпонка	Key
3	M10x30.7796	4	Болт	Bolt
4	10.6402	4	Шайба	Washer
5	210.16.11.00Г	1	Гидромотор аксиально-поршневой нерегулируемый	Fixed displacement axial piston hydraulic motor
6	342 PL.03.01.001	1	Шестерня	Gear
7	ТО-18.03.01.005	1	Шайба	Washer
8	ТО-18.03.01.006	1	Шайба стопорная	Lock washer
9	M8x20.7796	5	Болт	Bolt
10	ТО-18.03.01.001	1	Корпус	Housing
11	ТО-18.03.01.003	1	Прокладка	Gasket
12	ТО-18.03.01.002	1	Крышка	Cover
13	8.6402	4	Шайба	Washer

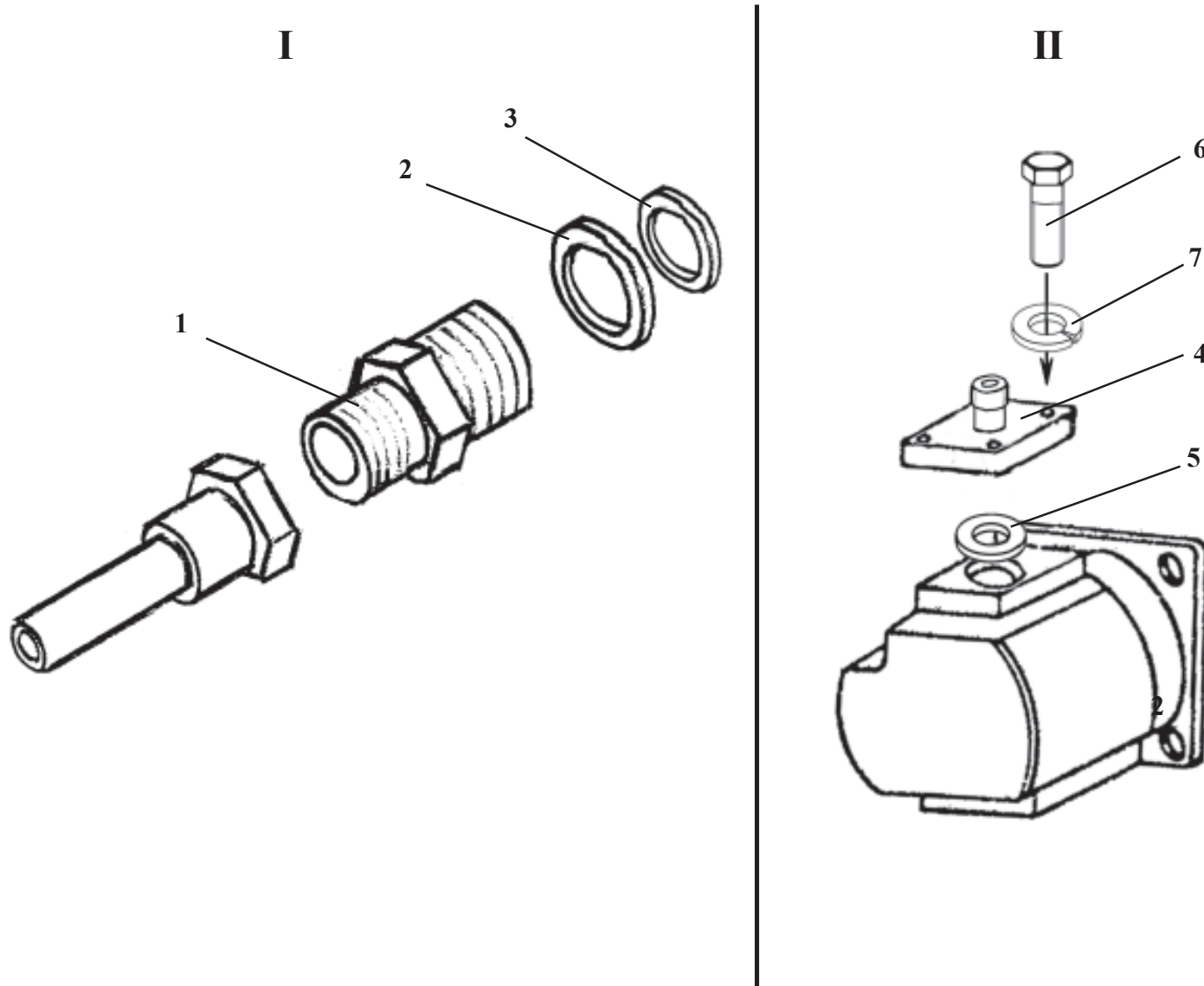


У35.615-35.510**Механизм тормозной****Рис. 21б****Brake unit****Fig. 21b**

Ref. № п/п	Part Number Обозначение	Q-ty кол-во	Наименование	Denomination
1	2108-3501015	1	Суппорт левый	Support, left-hand
2	У35.615-35.514	1	Переходник	Adapter
3	012-016-25.9833	1	Кольцо	Ring
4	M12x1,25x20.78.08	2	Болт	Bolt
5	2108-3501058	1	Колпачок защитный	Ring
6	2108-3501057	1	Кольцо стопорное	Lock ring
7	У35.615-35.516	1	Цилиндр	Cylinder
8	У35.615-35.511	4	Болт	Bolt
9	040-048-46.9833	1	Кольцо	Ring
10	104-110-36.9833	1	Кольцо	Ring
11	У35.615-35.515	1	Поршень	Piston
12	04.139.015	4	Пружина тарельчатая	Spring
13	У35.615-35.513	1	Крышка	Cover
14	M12x45.7808	1	Болт	Bolt



Ref. № п/п	Part Number Обозначение	Q-ty кол-во	Наименование	Denomination
1	151A-1013030	1	Радиатор масляный	Oil cooler
2	32x43-1,6.10362	2	Рукав (L=90 мм)	Hose (L=90 mm)
3	32-50/9-C7W2	16	Зажимы TORRO	Yoke
4	ТО-18Б.77.00.020	2	Угольник	Elbow fitting
5	32x43-1,6.10362	1	Рукав (L=500 мм)	Hose (L=500 mm)
6	350.07.00.001	2	Труба	Pipe
7	ТО-18.06.00.025	1	Скоба	Clamp
8	M8.5915	1	Гайка	Nut
9	8.6402	1	Шайба	Washer
10	32x43-1,6.10362	2	Рукав (L=200 мм)	Hose (L=200 mm)
11	ТО-18Д.07.00.022	2	Труба	Pipe
12	УДГ 1-17.05.007	1	Колодка верхняя	Block
13	M10x45.7796	2	Болт	Bolt
14	10.6402	4	Шайба	Washer
15	32x43-1,6.10362	1	Рукав (L=450 мм)	Hose (L=450 mm)
16	32x43-1,6.10362	1	Рукав (L=600 мм)	Hose (L=600 mm)
17	ТО-18Д.07.00.030	1	Трубопровод	Pipeline
18	ТО-28.07.03.040	1	Трубопровод	Pipeline
19	2SN NP16x650A10spA10sp	1	Рукав	Hose
20	2SN NP20x850A10spA10sp	1	Рукав	Hose
21	ТО-28А.07.00.004	1	Кронштейн	Bracket
22	M10x20.7796	2	Болт	Bolt
23	M12x35.7796	2	Болт	Bolt
24	12.6402	2	Шайба	Washer
25	M12.5915	2	Гайка	Nut
26	ТО-28А.07.04.000	1	Фильтр магистральный	Filter



350.07.00.000

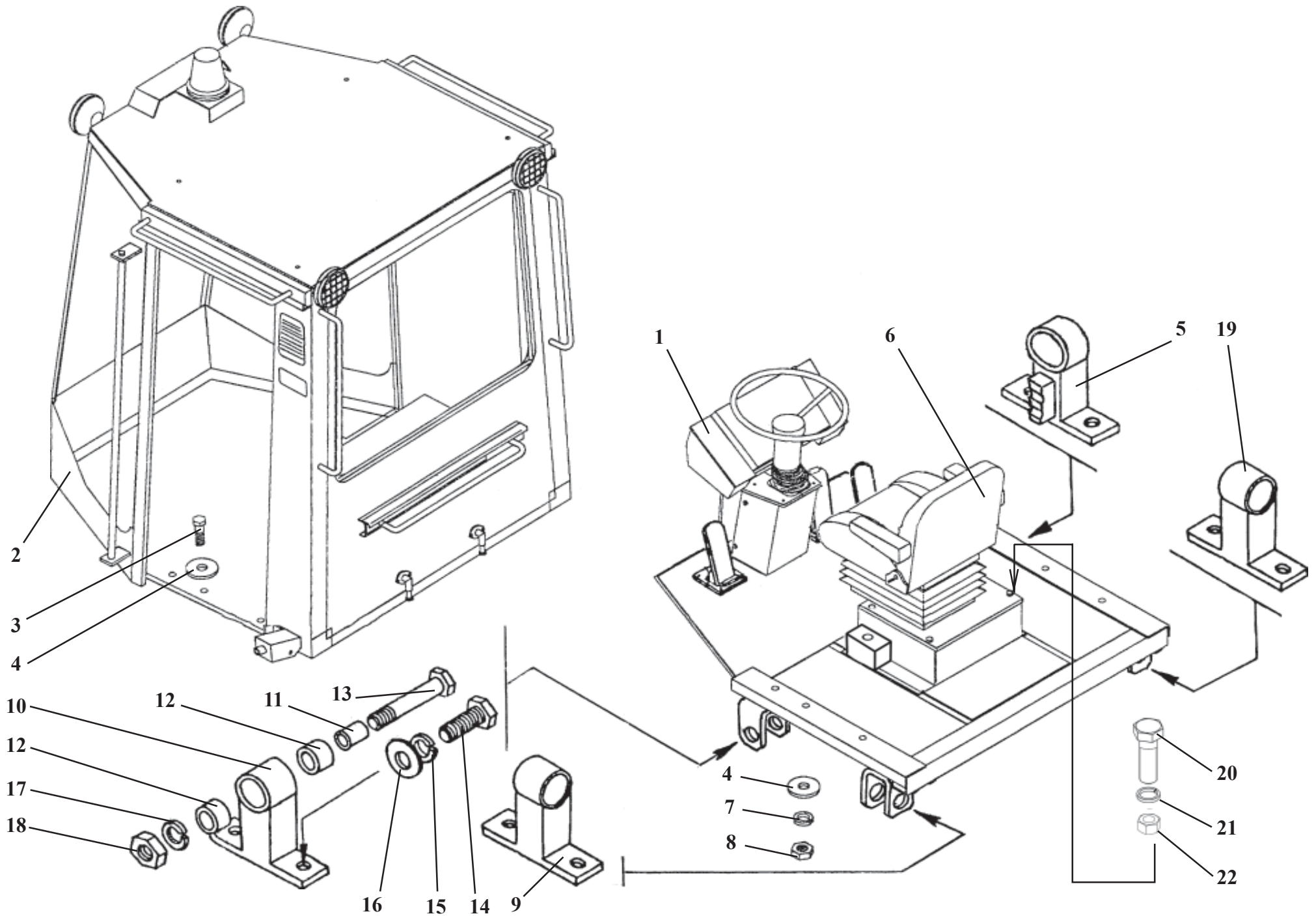
Гидросистема ГМП

Рис. 23

Transmission hydraulics

Fig. 23

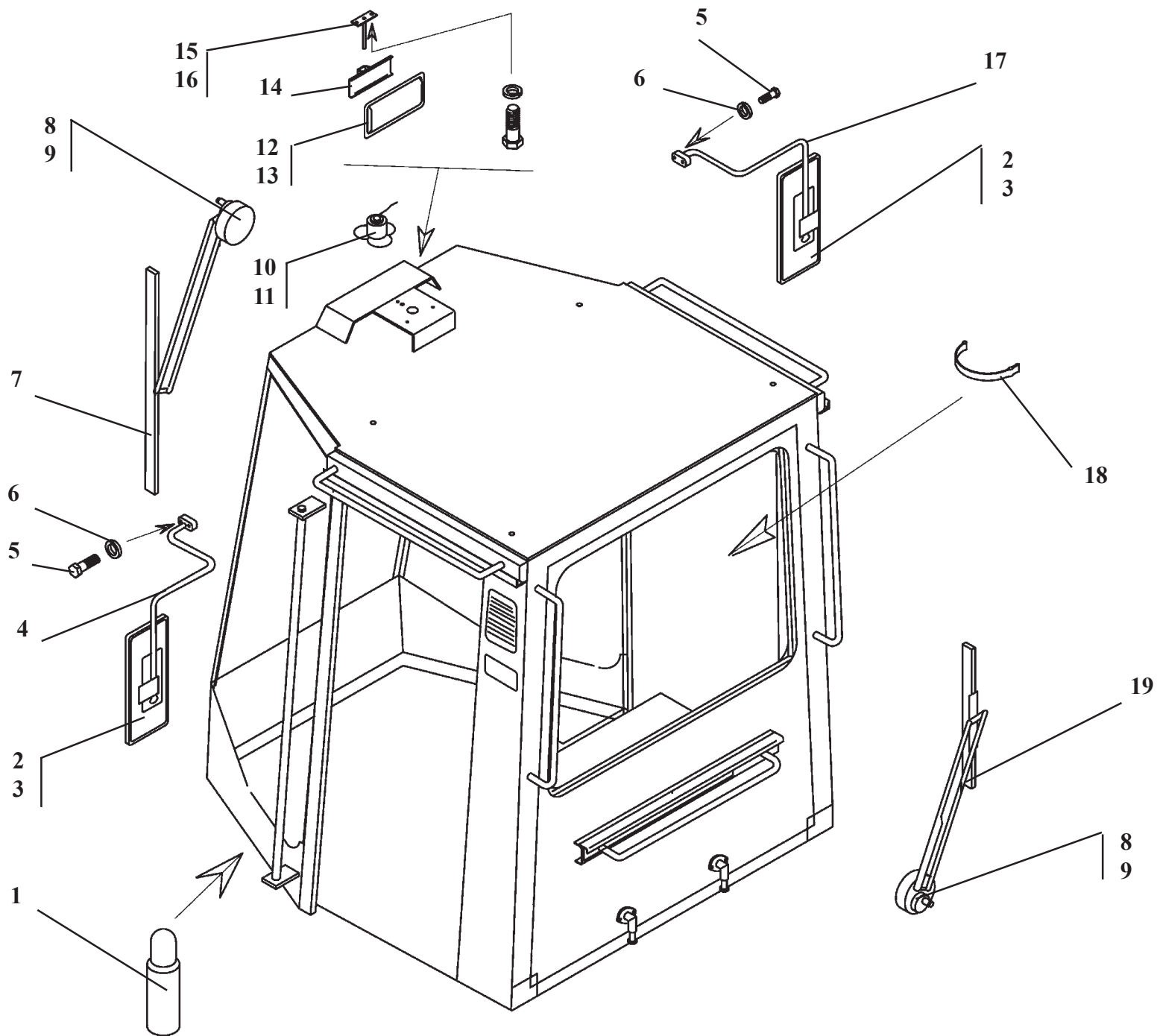
Ref. № п/п	Part Number Обозначение	Q-ty кол-во	Наименование	Denomination
1	ТО-18.08.00.012	4	Штуцер	Union
2	27АО.23358	4	Прокладка	Gasket
3	024-029-30-2-2.9833	4	Кольцо	Ring
4	ТО-18А.07.02.180	1	Фланец	Flange
5	040-045-30-2-2.9833	1	Кольцо	Ring
6	M8x30.7796	4	Болт	Bolt
7	8.6402	4	Шайба	Washer



Cab setup

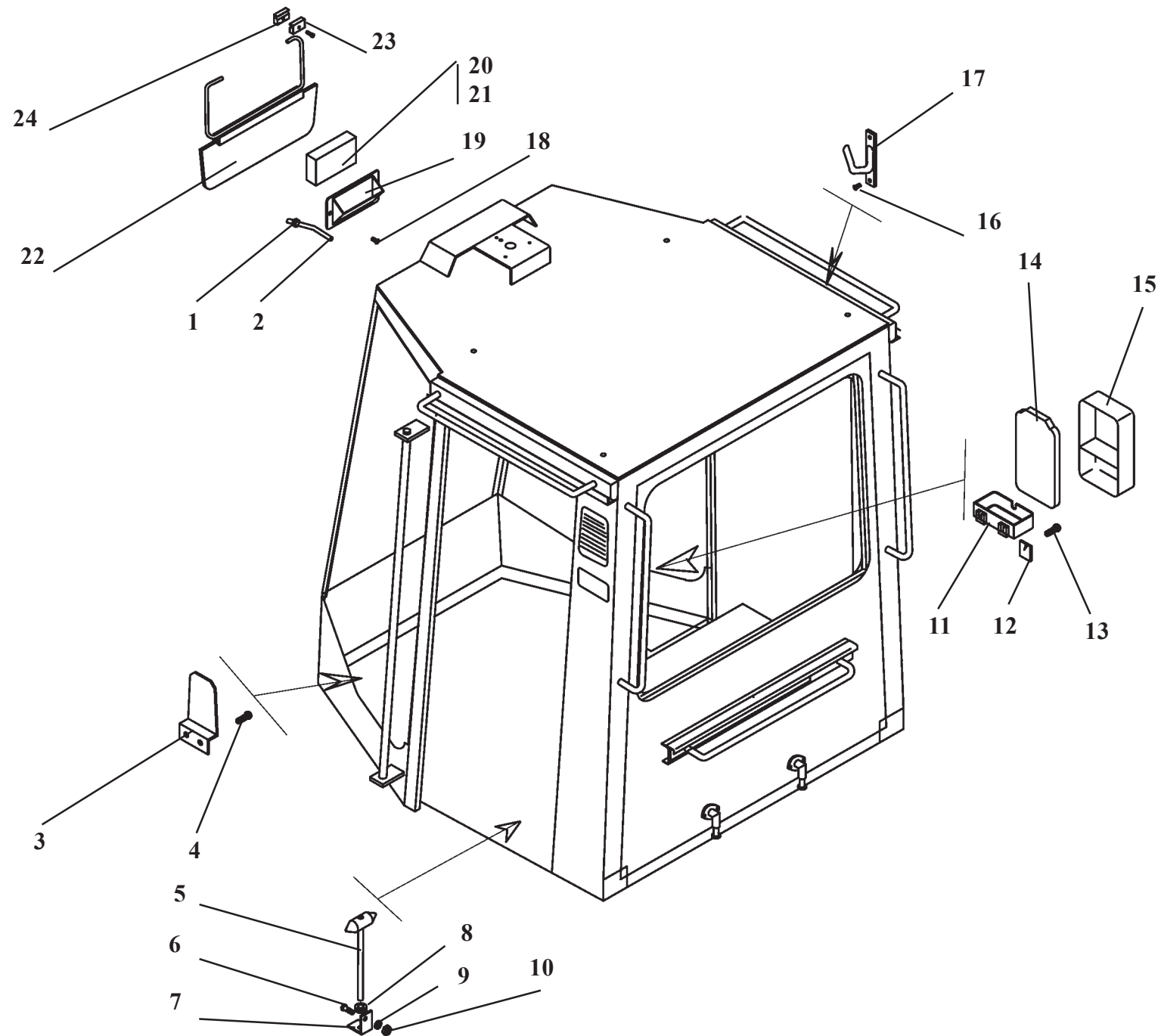
Fig. 24

Ref. № п/п	Part Number Обозначение	Q-ty кол-во	Наименование	Denomination
1	У7810.7-9.02.00.000-02	1	Подкабинник	Cab subframe
2	У7810.7-9.00.00.000-01	1	Кабина	Cab
3	M24x150.7796	6	Болт	Bolt
4	24.11371	12	Шайба	Washer
5	ТО-18Б.85.02.000	1	Стойка	Support
6	УНВ102.01.20.10.00	1	Сиденье	Seat
7	24.6402	6	Шайба	Washer
8	M24.5915	6	Гайка	Nut
9	ТО-18Б.85.04.000	1	Стойка	Support
10	ТО-18Б.85.01.000	1	Стойка	Support
11	ТО-18А.15.15.001	1	Втулка	Bush
12	МА3 501-1801030	2	Амортизатор (70x39,5x56)	Shock absorber (70x39.5x56)
13	ТО-18Б.85.00.002	4	Болт	Bolt
14	M20x45.7796	8	Болт	Bolt
15	ТО-18Б.85.00.001	8	Шайба	Washer
16	20.6402	8	Шайба	Washer
17	24.6402	8	Шайба	Washer
18	ТО-28.16.10.011	4	Гайка	Nut
19	ТО-18Б.85.05.000	1	Стойка	Support
20	M8x20.7796	4	Болт	Bolt
21	8.6402	4	Шайба	Washer
22	M8.5915	4	Гайка	Nut



У7810.7-9.00.00.000-01**Кабина****Рис. 25****Cab****Fig. 25**

Ref. № п/п	Part Number Обозначение	Q-ty кол-во	Наименование	Denomination
1	ОП-1В	1	Огнетушитель порошковый	Fire extinguisher
2	ВРЕН 203621.008	2	Зеркало наружное	Outside mirror
3	У7810.7-5.01.04.000	2	Зеркало наружное	Outside mirror
4	У7810.7-9.01.03.000-01	1	Кронштейн	Bracket
5	M8x25.7796	6	Болт	Bolt
6	8.6402	6	Шайба	Washer
7	40.5205.800-04.18699	1	Пантографное устройство стеклоочистителя	Windscreen wiper pantograph
8	6002.3730-01	2	Моторедуктор стеклоочистителя	Windscreen wiper geared motor
9	6012.3730-01	2	Моторедуктор стеклоочистителя	Windscreen wiper geared motor
10	191-8104210	1	Вентилятор	Fan
11	526-8104210	1	Вентилятор	Fan
12	Полесье-4	1	Зеркало внутреннее заднего вида	Inside mirror
13	80-8201035	1	Зеркало внутреннее	Inside mirror
14	У7810.7-9.01.00.900-01	1	Кронштейн	Bracket
15	У7810.7-9.01.00.970	1	Кронштейн	Bracket
16	У7810.7-9.01.05.200-01	1	Кронштейн	Bracket
17	У7810.7-9.01.04.000-01	1	Кронштейн	Bracket
18	У7810.7-10.00.000	1	Кронштейн	Bracket
19	40.5205.800-01.18699	1	Пантографное устройство стеклоочистителя	Windscreen wiper pantograph



У7810.7-9.00.00.000-01**Кабина****Рис. 26****Cab****Fig. 26**

Ref. № п/п	Part Number Обозначение	Q-ty кол-во	Наименование	Denomination
1	У22-237-50.002	1	Втулка	Bush
2	ПБ-1-5x1.3	5,5 м	Трубка	Liner
3	ТМ-3.20.05.002	1	Кронштейн	Bracket
4	М8x16.17473	2	Винт	Screw
5	У7810.7-9.01.00.250-01	1	Молоток	Hammer
6	М8x25.7796	1	Болт	Bolt
7	У7810.7-9.01.00.009-01	1	Скоба	U-bolt
8	У22-237-50.002-01	1	Втулка	Bush
9	8.6402	1	Шайба	Washer
10	М8.5915	1	Гайка	Nut
11	70-3912153	1	Кронштейн аптечки	Bracket
12	6.11371	2	Шайба	Washer
13	М6x16.17473	2	Винт	Screw
14	70-3912151	1	Крышка аптечки	First aid kit cover
15	70-3912152	1	Корпус аптечки	First aid kit housing
16	М5x12.17473	2	Винт	Screw
17	А30.03.011	1	Крючок	Hook
18	М6x16.17475	2	Винт	Screw
19	У7810.7-9.01.00.016-01	1	Панель	Panel
20	СИКМ.464328.002	1	Радиоприемник "Тонар-304А"	Radio
21	СИКМ.464328.002-02	1	Радиоприемник "Тонар-304А"	Radio
22	У7810.7-9.01.00.700	1	Козырек солнцезащитный	Screen
23	У7810.7-9.01.00.014	2	Прижим	Clamp
24	У7810.7-9.01.00.015	2	Прижим	Clamp

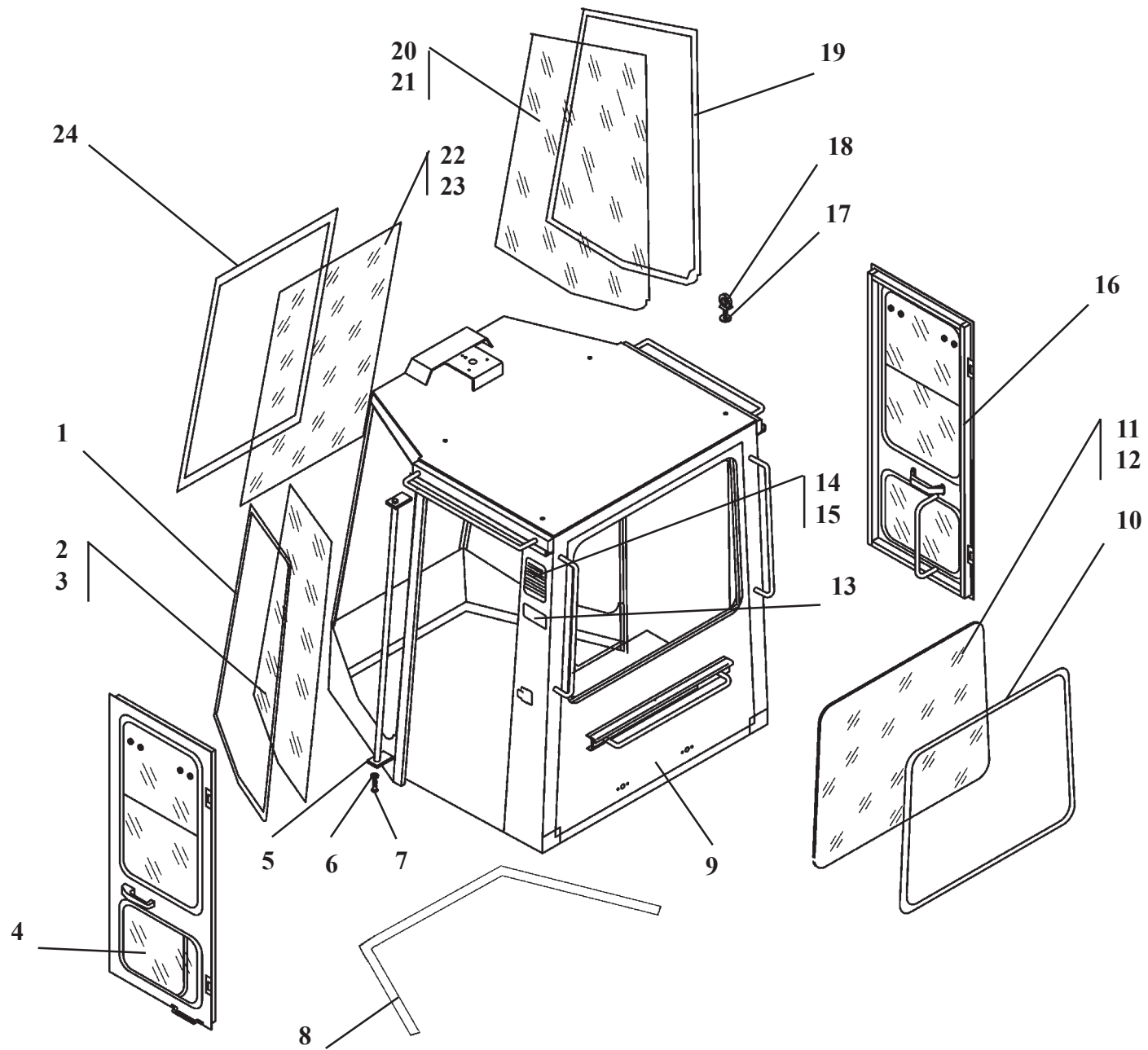


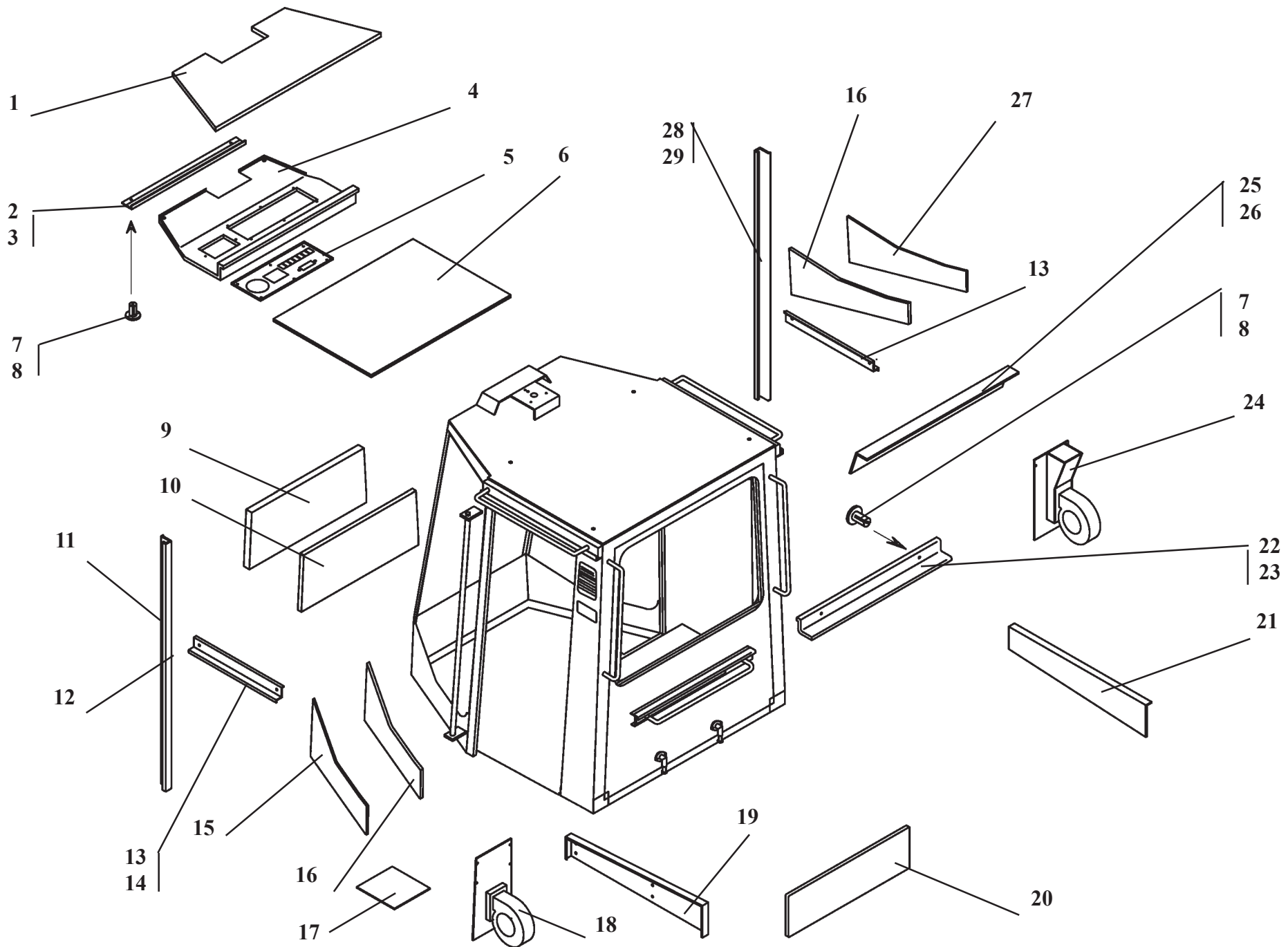
Рис. 27. / Fig. 27.

У7810.7-9.00.00.000-01

Кабина / Cab

У7810.7-9.00.00.000-01**Кабина****Рис. 27****Cab****Fig. 27**

Ref. № п/п	Part Number Обозначение	Q-ty кол-во	Наименование	Denomination
1	У7810.7-9.01.00.041-01	1	Уплотнитель	Weatherstrip
2	У7810.7-9.01.00.037-01	2	Стекло	Glass
3	У7810.7-9.01.00.038-01	2	Стекло	Glass
4	У7810.7-9.01.01.000-01	1	Дверь	Door
5	У7810.7-9.01.00.800-01	2	Поручень	Handrall
6	8.6402	2	Шайба	Washer
7	M8x25.7796	2	Болт	Bolt
8	У7810.7-9.01.00.022-01	1	Уплотнение	Seal
9	У7810.7-9.01.10.000-01	1	Корпус кабины	Cab body
10	У7810.7-9.01.00.004-01	1	Уплотнитель	Weatherstrip
11	У7810.7-9.01.00.003-01	1	Стекло	Glass
12	У7810.7-9.01.00.012-01	2	Стекло	Glass
13	У7810.7-9.01.00.033-01	1	Пластина потребительской маркировки	Identity plate
14	У7810.7-9.01.00.033	1	Решетка	Grill
15	У7810.7-9-.01.00.028	1	Решетка	Grill
16	У7810.7-9.01.02.000-01	1	Дверь	Door
17	16.11.371	4	Шайба	Washer
18	M16.4751	4	Рым-болт	Lifting yoke
19	У7810.7-9.01.00.026-01	1	Уплотнитель	Weatherstrip
20	У7810.7-9.01.00.002-01	2	Стекло	Glass
21	У7810.7-9.01.00.012-01	2	Стекло	Glass
22	У7810.7-9.01.00.035-01	1	Стекло	Glass
23	У7810.7-9.01.00.036-01	1	Стекло	Glass
24	У7810.7-9.01.00.039-01	1	Уплотнитель	Weatherstrip



У7810.7-9.00.00.000-01

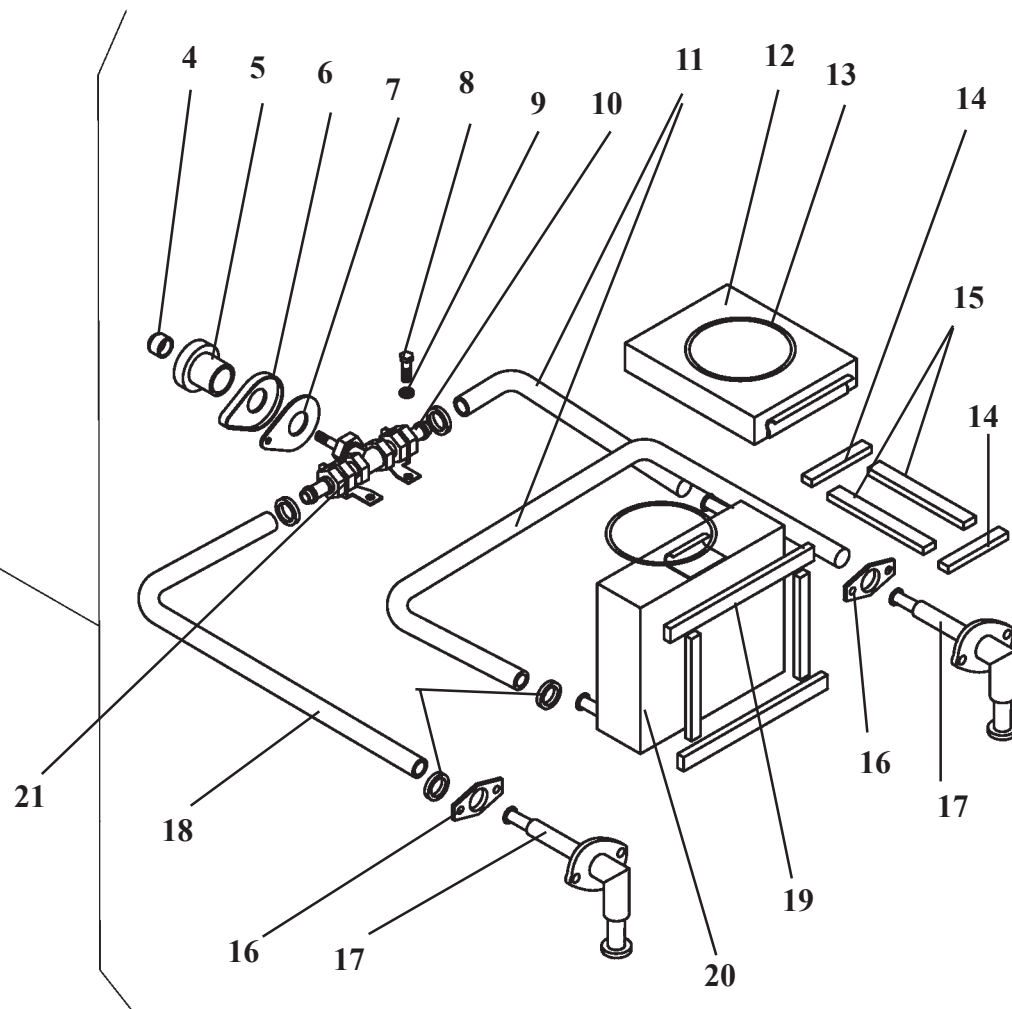
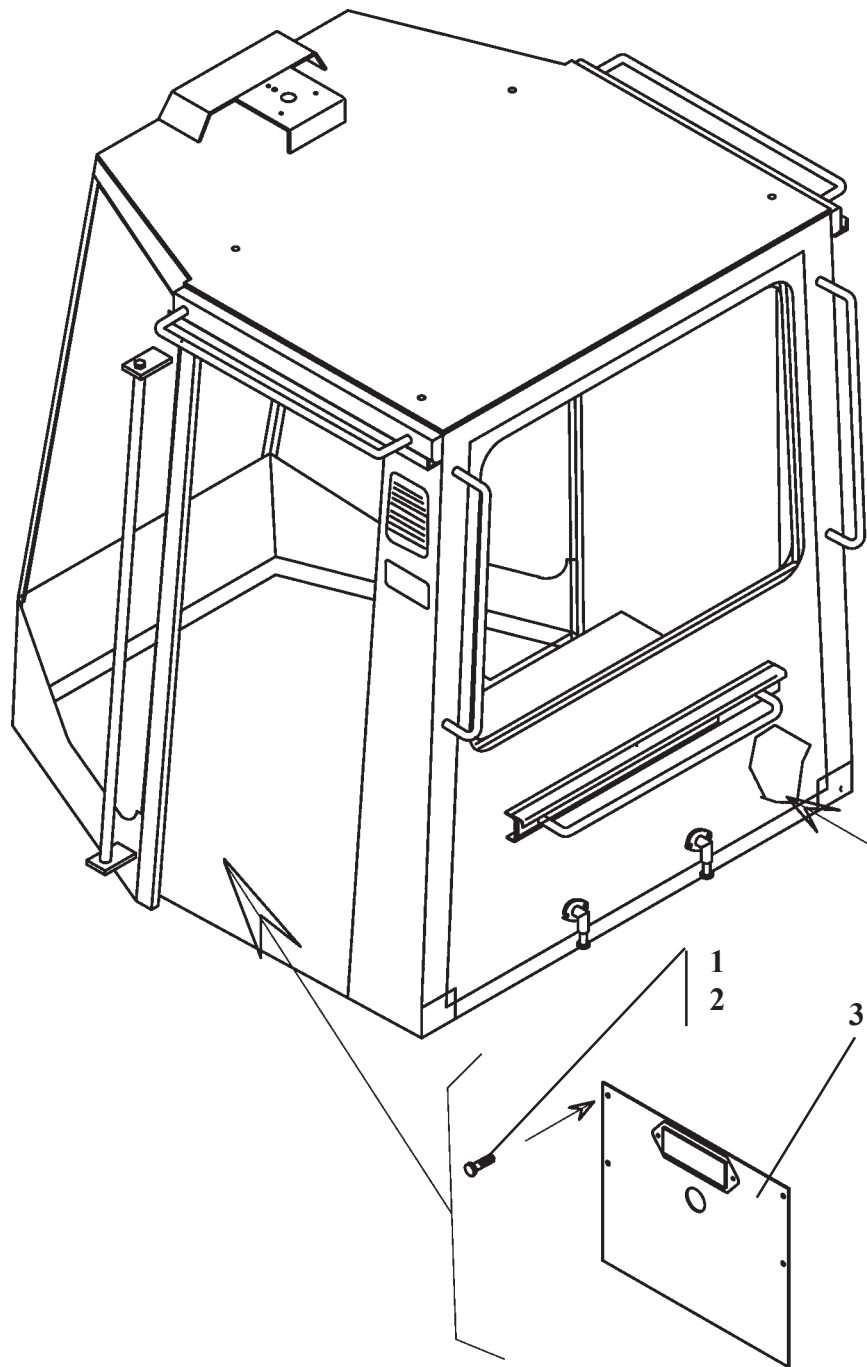
Кабина

Рис. 28

Cab

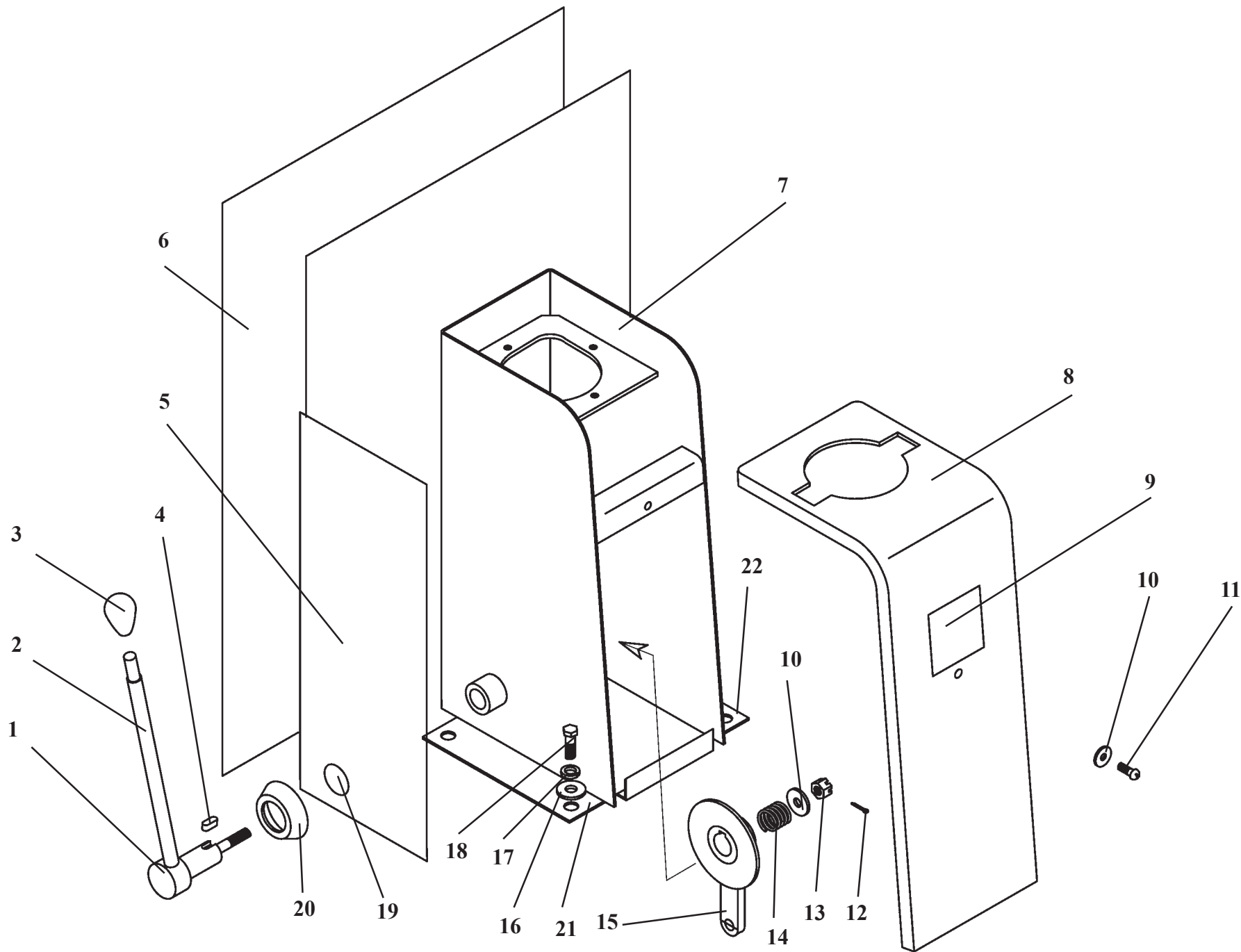
Fig. 28

Ref. № п/п	Part Number Обозначение	Q-ty кол-во	Наименование	Denomination
1	У7810.7-9.01.00.019-01	1	Обивка	Upholsture
2	У7810.7-9.01.00.500-01	1	Обивка	Upholsture
3	У7810.7-9.01.00.052-01	1	Панель	Panel
4	У7810.7-9.01.00.100-01	1	Панель	Panel
5	У7810.7-9.01.00.550-01	1	Панель	Panel
6	У7810.7-9.01.00.200	1	Панель	Panel
7	2108-5402270	19	Держатель обшивки	Holder
8	2108-5402271	19	Держатель обшивки	Holder
9	У7810.7-9.01.00.600-01	1	Обивка	Upholsture
10	У7810.7-9.01.00.023-01	1	Обивка	Upholsture
11	У7810.7-9.01.00.300-01	1	Обивка	Upholsture
12	У7810.7-9.01.00.047-01	1	Панель	Panel
13	У7810.7-9.01.00.570	2	Обивка	Upholsture
14	У7810.7-9.01.00.044-01	2	Панель	Panel
15	У7810.7-9.01.00.650-01	1	Обивка	Upholsture
16	У7810.7-9.01.00.024-01	2	Обивка	Upholstre
17	У7810.7-9.01.00.008	1	Коврик	Mat
18	У7810.7-9.01.00.300	1	Панель	Panel
19	У7810.7-9.01.00.400-01	1	Обивка	Upholsture
20	У7810.7-9.01.00.400	1	Панель	Panel
21	У7810.7-9.01.00.450-01	1	Обивка	Upholsture
22	У7810.7-9.01.00.630	1	Обивка	Upholsture
23	У7810.7-9.01.00.046-01	1	Панель	Panel
24	У7810.7-9.01.00.250	1	Панель	Panel
25	У7810.7-9.01.05.000	1	Кожух	Housing
26	У7810.7-9.01.00.053-01	1	Панель	Panel
27	У7810.7-9.01.00.750-01	1	Обивка	Upholsture
28	У7810.7-9.01.00.350-01	1	Обивка	Upholsture
29	У7810.7-9.01.00.048-01	1	Панель	Panel



У7810.7-9.00.00.000-01**Кабина****Рис. 29****Cab****Fig. 29**

Ref. № п/п	Part Number Обозначение	Q-ty кол-во	Наименование	Denomination
1	2108-54002270	4	Держатель обшивки	Holder
2	2108-54002271	4	Держатель обшивки	Holder
3	У7810.7-9.01.00.050	1	Стенка	Wall
4	У7810.7-9.01.00.032	1	Заглушка	Plug
5	У7810.7-9.01.00.024	1	Ручка	Handle
6	У7810.7-9.01.00.031	1	Накладка	Lining
7	У7810.7-9.01.00.029	1	Прокладка	Lining
8	M8x25.7796	6	Болт	Bolt
9	8.6402	6	Шайба	Washer
10	20x32/9-C7W1	6	Зажим TORRO	Yoke
11	16-24-550-03	2	Рукав-деталь	Hose
12	80-8101050	1	Фильтр	Filter
13	120-130-58.9833	2	Кольцо	Ring
14	У7810.7-5.01.00.024	4	Уплотнитель	Weatherstrip
15	У7810.7-5.01.00.024-02	2	Уплотнитель	Weatherstrip
16	У7810.7-9.01.00.009	2	Пластина	Plate
17	У7810.7-9.01.00.450	2	Патрубок	Pipe
18	16-24-80-03	1	Рукав-деталь	Hose
19	У7810.7-5.01.00.024-01	2	Уплотнитель	Weatherstrip
20	504В-8101060	1	Радиатор отопительный	Heater radiator
21	У7810.7-9.01.00.950	1	Вентиль	Cock



У7810.7-9.02.02.500-01

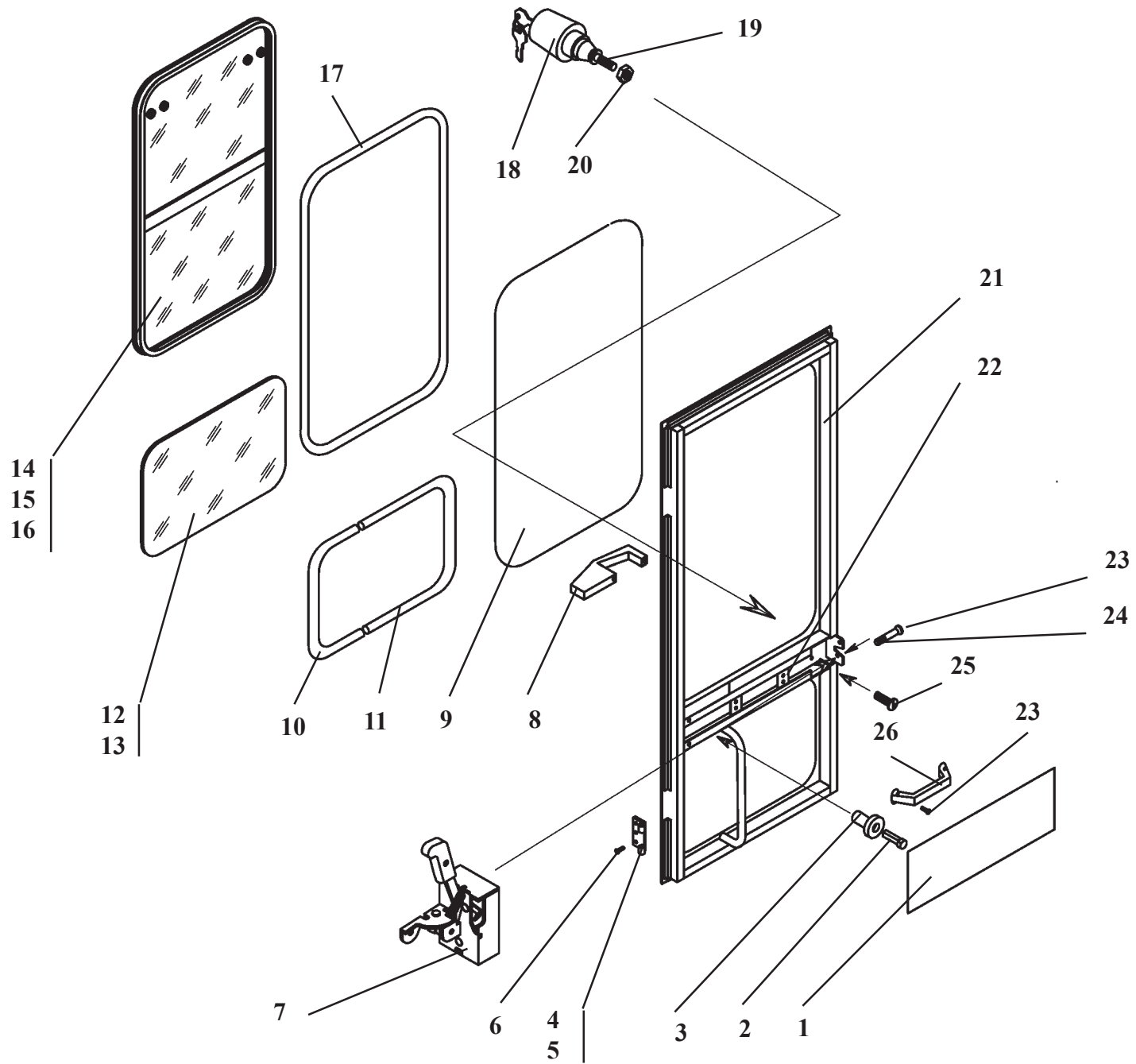
Блок управления

Рис. 30

Pilot control unit

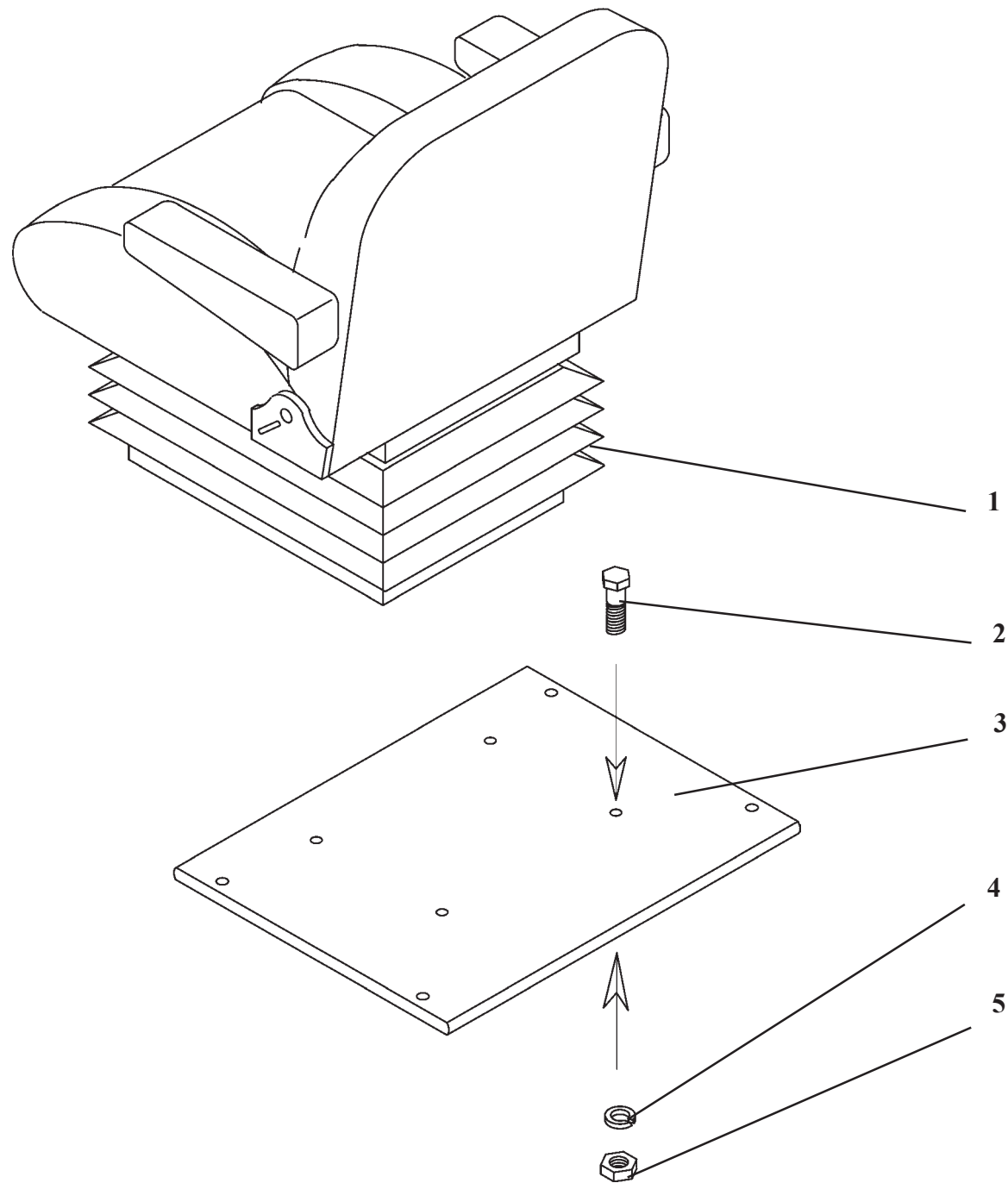
Fig. 30

Ref. № п/п	Part Number Обозначение	Q-ty кол-во	Наименование	Denomination
1	У7810.7-9.02.02.450-01	1	Рычаг	Lever
2	У7810.7-9.02.02.007-01	1	Трубка	Pipe
3	ТО-28.15.10.007	1	Ручка	Handle
4	6x14.24071	1	Шпонка	Key
5	У7810.7-9.02.02.009-01	1	Обивка	Upholsture
6	У7810.7-9.02.02.011-01	1	Обивка	Upholsture
7	У7810.7-9.02.02.600-01	1	Корпус	Housing
8	У7810.7-9.02.02.501-01	1	Панель	Panel
9	У7810.7-9.03.25.004	1	Табличка	Plate
10	6.6958	7	Шайба	Washer
11	M6x16.17473	1	Винт	Screw
12	2,5x25.397	1	Шплинт	Cotter pin
13	M8.5915	1	Гайка	Nut
14	6622.15.05.007	3	Пружина	Spring
15	У7810.7-9.02.02.480-01	1	Рычаг	Lever
16	8.6402	1	Шайба	Washer
17	8.6953	6	Шайба	Washer
18	M8x25.7796	4	Болт	Bolt
19	6622.15.05.006	1	Прокладка	Gasket
20	6622.15.05.005	1	Крышка	Cover
21	У7810.7-9.02.02.107-01	1	Уголок	Angle
22	У7810.7-9.02.02.106-01	1	Уголок	Angle



У7810.7-9.01.01.000-01**Дверь****Рис. 31****Door****Fig. 31**

Ref. № п/п	Part Number Обозначение	Q-ty кол-во	Наименование	Denomination
1	У7810.7-9.01.01.014	3	Обивка	Upholsture
2	2108-5402270	4	Держатель	Holder
3	2108-5402271	4	Держатель	Holder
4	У7810.7-9.01.01.400-01	2	Петля	Hinge
5	У7810.7-5.01.01.005	2	Петля	Hinge
6	M8x16.17475	8	Винт	Screw
7	80-6105050-01	1	Замок двери	Door lock assy, left hand
8	8132-8203107	1	Ручка	Handle
9	У7810.7-9.01.01.008	1	Замок уплотнителя	Lock strip
10	У7810.7-9.01.01.021-01	2	Уплотнитель	Weatherstrip
11	У7810.7-9.01.01.011-01	2	Уплотнитель	Weatherstrip
12	У7810.7-9.01.01.009-01	1	Стекло	Glass
13	У7810.7-9.01.01.017-01	1	Стекло	Glass
14	У7810.7-9.01.01.100	1	Окно	Window
15	У7810.7-9.01.01.800	1	Окно	Window
16	У7810.7-9.01.01.600-01	1	Окно	Window
17	У7810.7-9.01.01.007	1	Уплотнитель	Weatherstrip
18	80-6105330A1	1	Ручка наружная	Handle
19	У7810.7-9.01.01.500-01	1	Толкатель	Pusher
20	M6.5915	1	Гайка	Nut
21	У7810.7-9.01.01.200-01	1	Каркас	Framework
22	У7810.7-9.01.01.019-01	1	Кожух	Housing
23	M4x16.17475	8	Винт	Screw
24	6.11371	2	Шайба	Washer
25	M6x10.17473	2	Винт	Screw
26	8132-8202107	1	Ручка	Handle



У7810.7-9.00.07.000-01

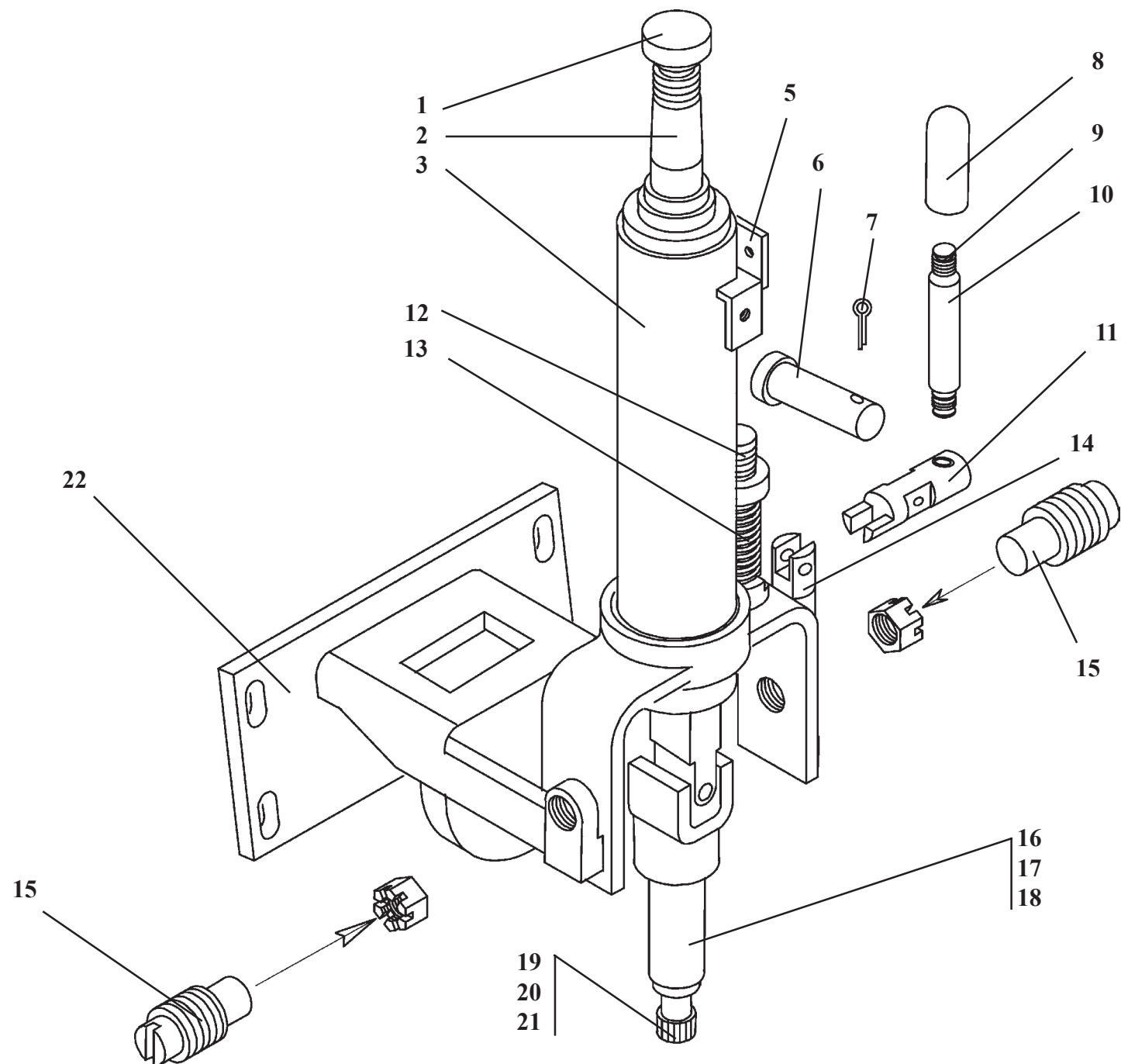
Сиденье

Рис. 32

Seat

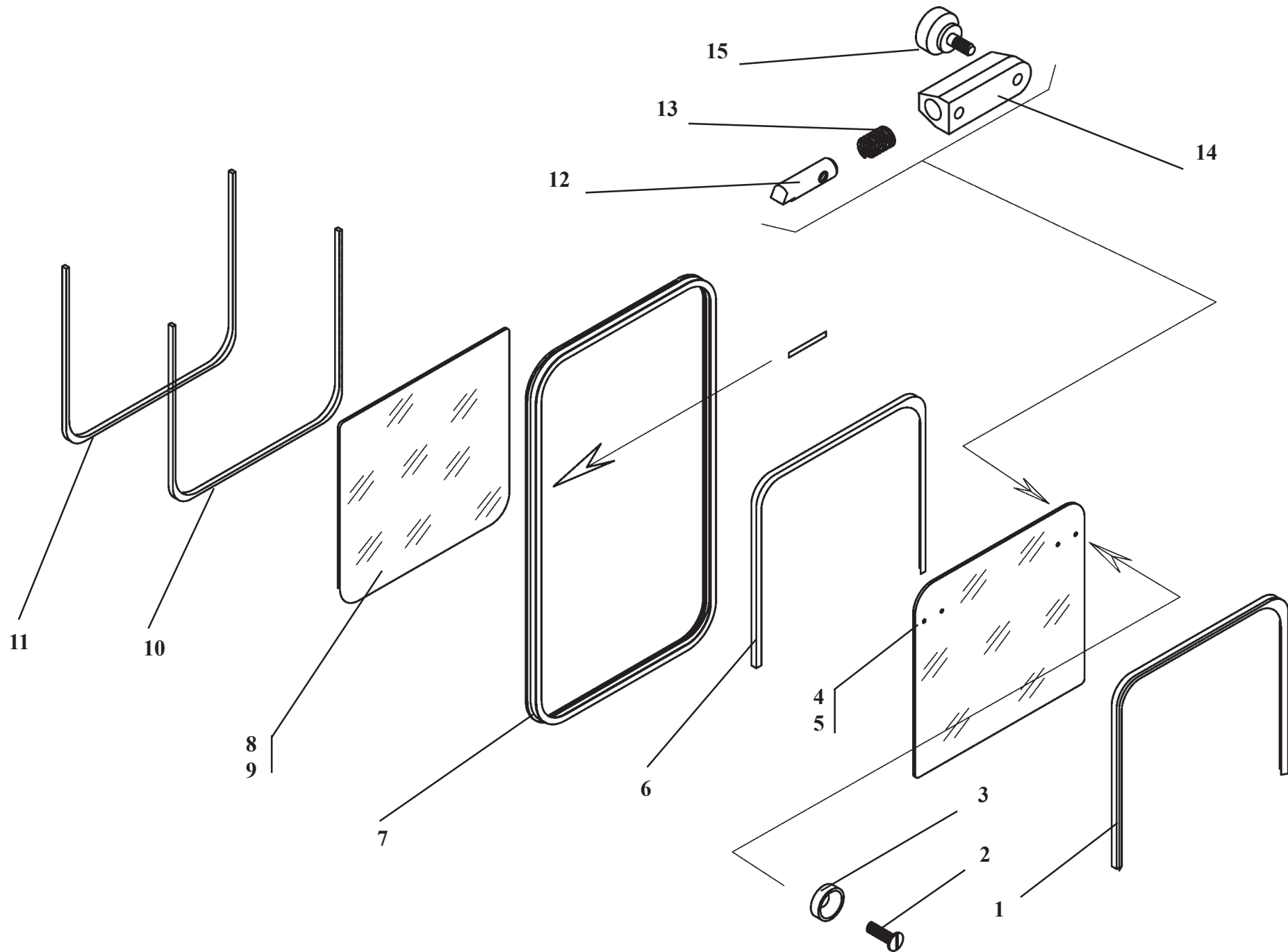
Fig. 32

Ref. № п/п	Part Number Обозначение	Q-ty кол-во	Наименование	Denomination
1	УНВ-102.01.20.10.00	1	Сиденье	Seat
2	M8x20.7798	4	Болт	Bolt
3	У7810.7-9.00.07.100-01	1	Полик	Floor
4	8.6402	4	Шайба	Washer
5	M8.5915	4	Гайка	Nut



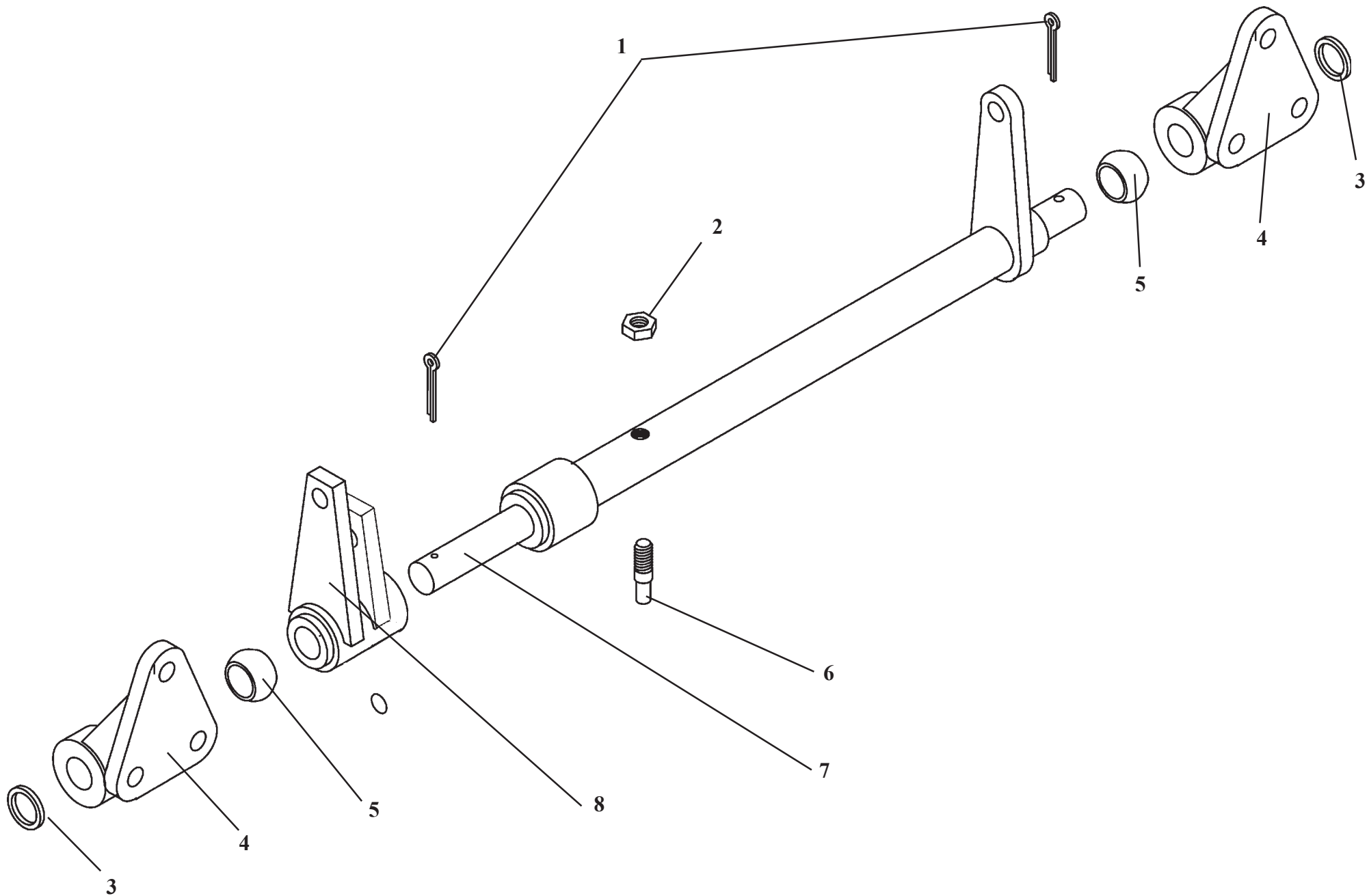
У7810.7-9.02.01.750-01**Привод гидроруля****Рис. 33****Steering unit actuator****Fig. 33**

Ref. № п/п	Part Number Обозначение	Q-ty кол-во	Наименование	Denomination
1	80-3401140	1	Зажим	Clamp
2	70-34010746	1	Вал	Shaft
3	80-3401010	1	Привод рулевого механизма	Steering unit actuator
5	751.78.54.200	1	Кронштейн	Bracket
6	6-8x28.9650	1	Ось	Pin
7	2x20.397	1	Шплинт	Cotter pin
8	ТО-18А.15.05.050	1	Ручка	Handle
9	У7810.7-9.02.01.752-01	1	Ось	Pin
10	У7810.7-9.02.01.757-01	1	Трубка	Pipe
11	У7810.7-9.02.01.753-01	1	Рычаг	Lever
12	У7810.7-9.02.01.762-01	1	Ось	Pin
13	У7810.7-9.02.01.761-01	1	Пружина	Spring
14	У7810.7-9.02.01.754-01	1	Вилка	Fork
15	751.78.54.104	2	Винт	Screw
16	У7810.7-9.02.01.763-01	1	Вал	Shaft
17	У7810.7-9.02.01.764-01	1	Вал	Shaft
18	У7810.7-9.02.01.751-01	1	Вал	Shaft
19	В-760266	1	Хвостовик	Shank
20	150-0674	1	Хвостовик	Shank
21	4798703	1	Хвостовик	Shank
22	361-7871.001	1	Фланец	Flange



У7810.7-9.01.01.600-01**Окно****Рис. 34****Window****Fig. 34**

Ref. № п/п	Part Number Обозначение	Q-ty кол-во	Наименование	Denomination
1	У7810.7-9.01.01.119	1	Желоб	Chute
2	М6х16.17475	4	Винт	Screw
3	У7810.7-9.01.01.801	4	Шайба	Washer
4	У7810.7-9.01.01.601-01	1	Стекло	Glass
5	У7810.7-9.01.01.602-01	1	Стекло	Glass
6	У7810.7-9.01.01.630-01	1	Рамка	Frame
7	У7810.7-9.01.01.106	1	Уплотнитель	Weatherstrip
8	У7810.7-9.01.01.101	1	Стекло	Glass
9	У7810.7-9.01.01.102	1	Стекло	Glass
10	У7810.7-9.01.01.118	1	Уплотнитель	Weatherstrip
11	У7810.7-9.01.01.105	1	Вкладыш	Shell
12	У7810.7-9.01.01.603-01	1	Поршень	Piston
13	У7810.7-9.01.01.604-01	2	Пружина	Spring
14	У7810.7-0.01.01.606-01	2	Кронштейн фиксатора	Bracket
15	У7810.7-9.01.01.660-01	2	Фиксатор подвижного стекла	Retainer
16	У7810.7-9.01.01.608-01	1	Скоба	U-bolt



У7810.7-9.02.03.200-02

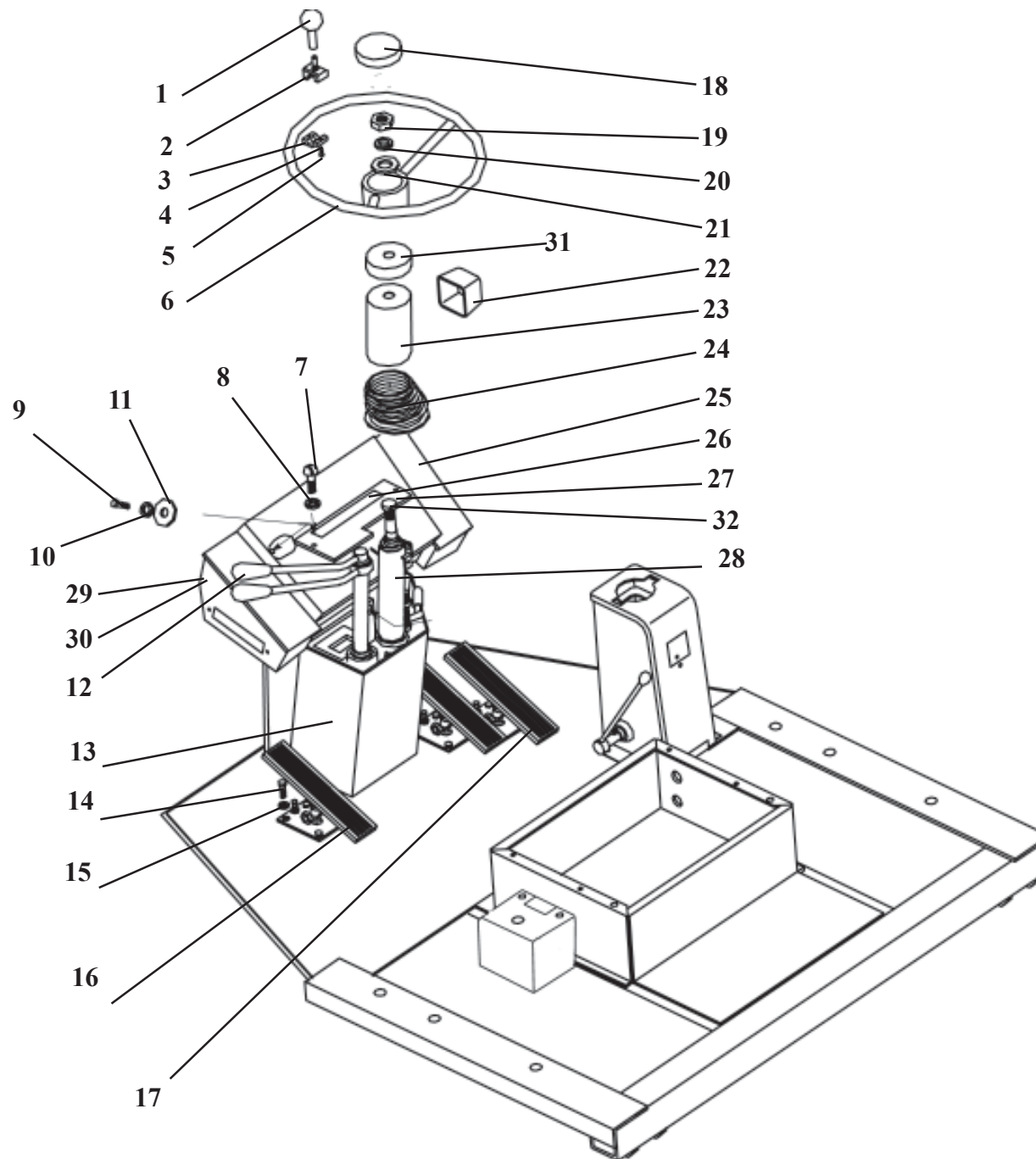
Вал

Рис. 35

Shaft

Fig. 35

Ref. № п/п	Part Number Обозначение	Q-ty кол-во	Наименование	Denomination
1	3.2.397	2	Шплинт	Cotter pin
2	M10.5916	1	Гайка	Nut
3	20.11371	2	Шайба	Washer
4	Д-565.7123-01	2	Подшипник	Bearing
5	Д-565.7123-04	2	Вкладыш	Shell
6	ГО-25.58.10.006	1	Рычаг	Lever
7	У7810.7-9.02.03.230-02	1	Вал	Shaft
8	У7810.7-9.02.03.210-02	1	Рычаг	Lever



У7810.7-9.02.00.000-02

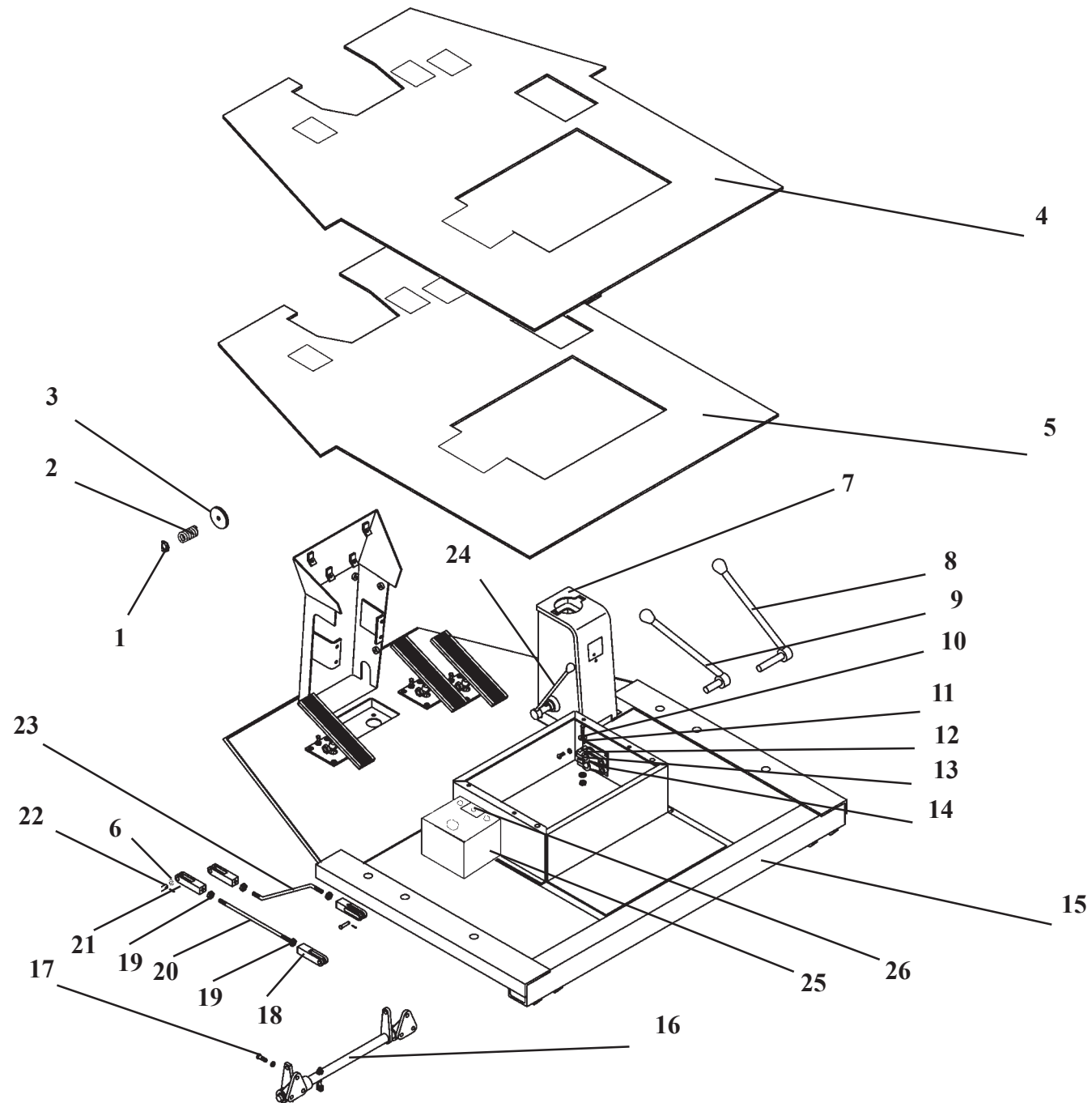
Подкабинник

Рис. 36

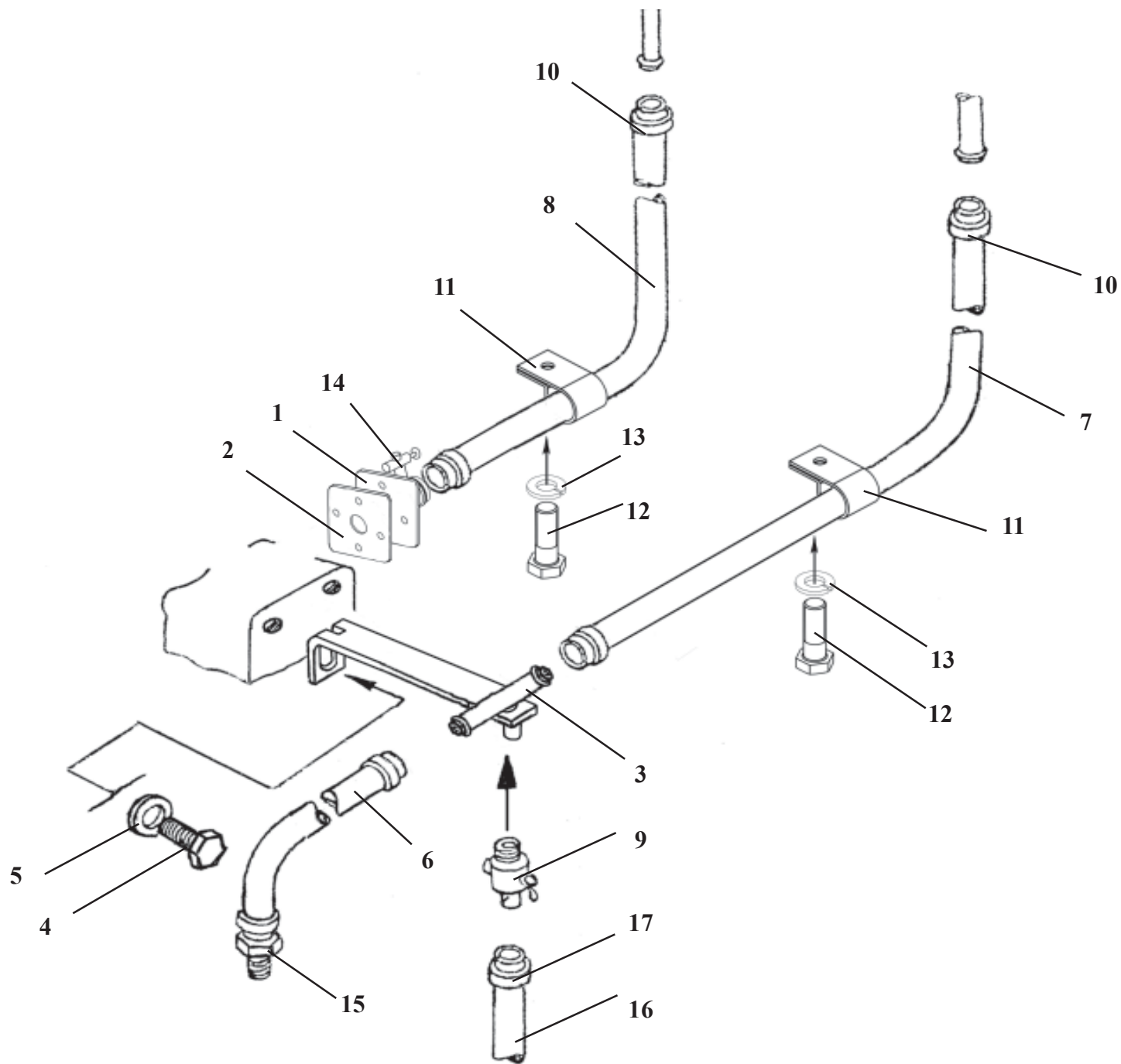
Cab subframe

Fig. 36

Ref. № п/п	Part Number Обозначение	Q-ty кол-во	Наименование	Denomination
1	У7810.7-5.02.00.740	1	Ручка	Handle
2	У7810.7-9.02.00.003-01	1	Зажим	Yoke
3	У7810.7-9.02.03.500-01	1	Основание	Base
4	У7810.7-5.02.00.703	1	Кольцо	Ring
5	М6х16.17475	1	Винт	Screw
6	80-3402.015	1	Колесо рулевое	Steering wheel
7	М6х16.17475	6	Винт	Screw
8	6.6402	6	Шайба	Washer
9	М8х25.7796	8	Болт	Bolt
10	8.6402	8	Шайба	Washer
11	8.11371	8	Шайба	Washer
12	У7810.7-9.02.00.800-01	1	Колонка	Column
13	У7810.7-9.02.01.550-01	1	Кожух	Housing
14	М10х25.7796	16	Болт	Bolt
15	10.6402	18	Шайба	Washer
16	У10.78.73.000	2	Педадь	Pedal
17	У7810.7-9.02.00.350-01	1	Педадь	Pedal
18	80-3401.082	1	Крышка	Cover
19	М16.5915	1	Гайка	Nut
20	16.6402	1	Шайба	Washer
21	с16.11371	1	Шайба	Washer
22	80-3709.024	1	Чехол	Case
23	80-3709.023	1	Кожух	Housing
24	80-3705.012	1	Уплотнитель	Weatherstrip
25	ВГ-1202Э.12.01.250	1	Корпус пульта	Housing
26	ТО-28.15.16.001	1	Табличка	Plate
27	У7810.7-9.02.03.100-01	1	Крышка	Cover
28	У7810.7-9.02.01.750-01	1	Привод гидро руля	Steering unit actuator
29	330-14.09.000	1	Корпус пульта	Housing
30	330-14.11.000	1	Корпус пульта	Housing
31	У7810.7-90200011-01	1	Чехол	Case
32	80-3401.140	1	Зажим	Yoke

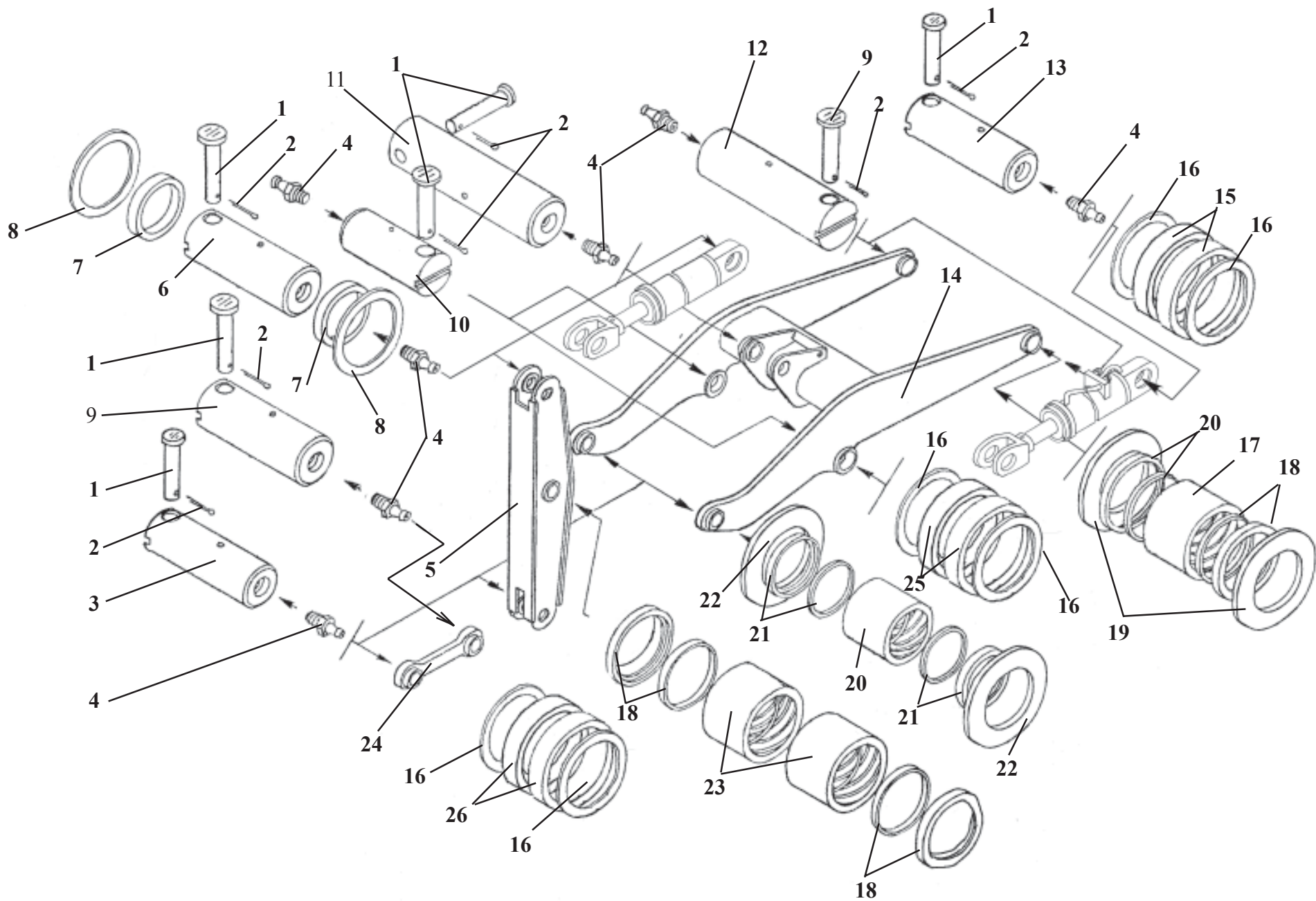


Ref. № п/п	Part Number Обозначение	Q-ty кол-во	Наименование	Denomination
1	M10.5918	1	Гайка	Washer
2	ТО-18.02.04.019	1	Пружина	Spring
3	6622.15.05.006	1	Прокладка	Gasket
4	У7810.7-9.02.00.001-01	1	Коврик	Floo matr
5	У7810.7-9.02.00.002-01	1	Прокладка	Gasket
6	с12.11371	6	Шайба	Washer
7	У7810.7-9.02.02.500-01	1	Блок управления	Pilot control unit
8	У7810.7-9.02.01.600-01	1	Рычаг	Lever
9	У7810.7-9.02.01.500-01	1	Рычаг	Lever
10	M10x40.7796	2	Болт	Bolt
11	M10.5915	8	Гайка	Nut
12	10.6402	22	Шайба	Washer
13	6x9.24071	2	Шпонка	Key
14	У7810.7-9.02.00.400-01	1	Рычаг	Lever
15	У7810.7-9.02.00.500-01	1	Подкабинник	Cab subframe
16	У7810.7-9.02.03.200-01	1	Вал	Shaft
17	M10x25.7796	14	Болт	Bolt
18	ТО-18А.09.00.032	2	Вилка	Fork
19	M12x1,25.5915	4	Гайка	Nut
20	У7810.7-9.02.03.301-01	2	Тяга	Rod
21	3,2x25.397	6	Шплинт	Cotter pin
22	6-12	5	Ось	Pin
23	У7810.7-9.02.03.400-01	1	Тяга	Rod
24	У7810.7-9.02.02.420-01	1	Рычаг	Lever
25	У7810.7-9.0200.300-02	1	Кожух	Housing
26	451.78.10.029	1	Табличка	Plate



Heater pipeline setup

Ref. № п/п	Part Number Обозначение	Q-ty кол-во	Наименование	Denomination
1	ТО-28А.20.03.000	1	Фланец	Flange
2	ТО-28А.20.00.001	1	Прокладка	Gasket
3	ТО-28А.20.04.000	1	Тройник	Tee fitting
4	M10x 16.7796	2	Болт	Bolt
5	10.6402	2	Шайба	Washer
6	16x25-1.6.10362	1	Рукав (L= 850 мм)	Hose (L= 850 mm)
7	16x25-1.6.10362	1	Рукав (L= 1100 мм)	Hose (L= 1100 mm)
8	16x25-1.6.10362	1	Рукав (L= 700 мм)	Hose (L= 700 mm)
9	Кр2-13.05.000	1	Кран	Cock
10	16-27/9-С7W2	6	Зажим TORRO	Yoke
11	ТО-18А.11.00.011	2	Хомут	Yoke
12	M6x12.7798	2	Болт	Bolt
13	6.6402	2	Шайба	Washer
14	ТО-28А.02.07.700	1	Кран	Cock
15	ТО-28.20.00.002	1	Штуцер	Union
16	12x20-1.2.10362	1	Рукав (L= 650 мм)	Hose (L= 650 mm)
17	12-20/9-С7W2	1	Зажим TORRO	Yoke



350.14.00.000

Оборудование погрузочное

Рис. 39

Working equipment

Fig. 39

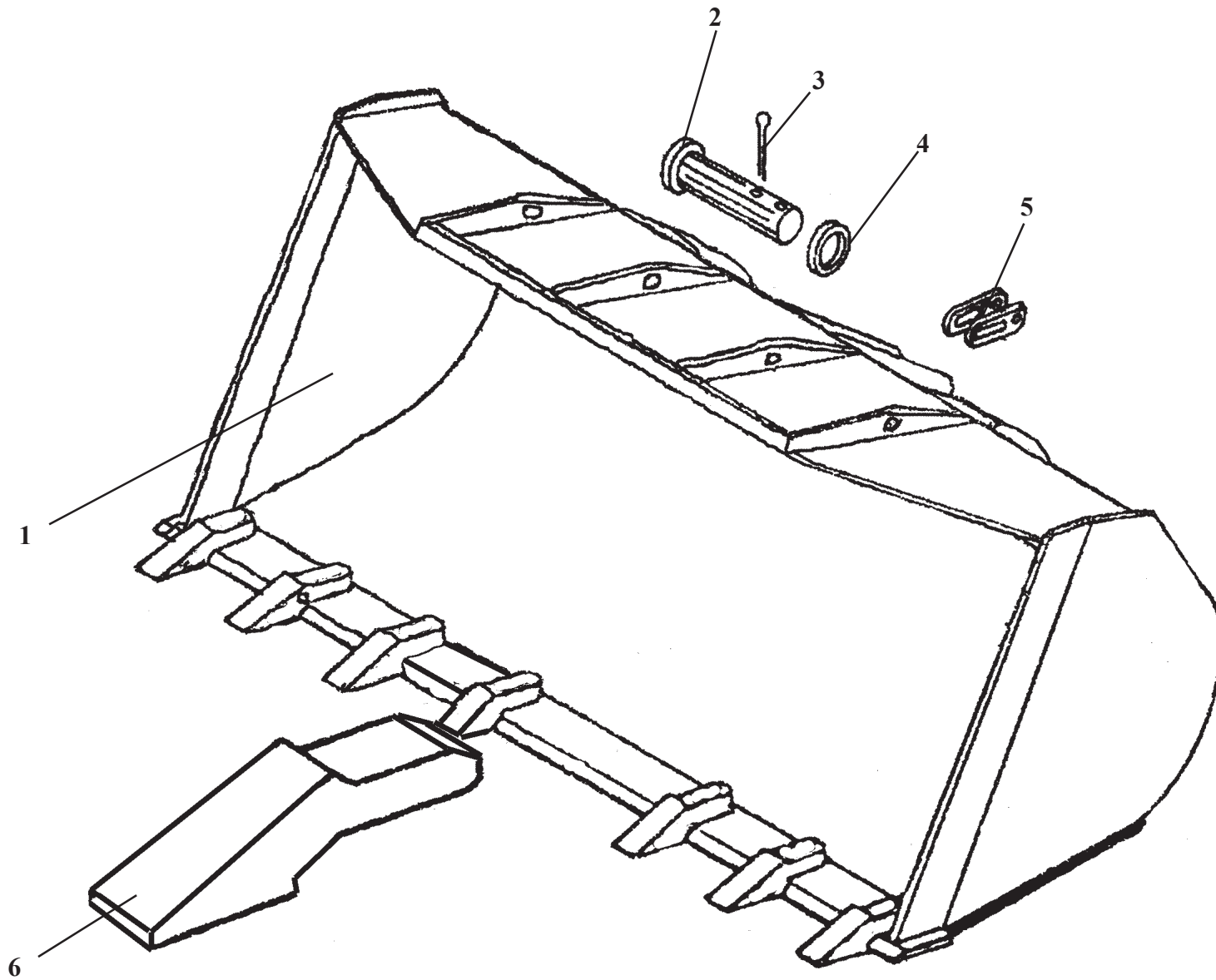
Ref. № п/п	Part Number Обозначение	Q-ty кол-во	Наименование	Denomination
1	6-16x110.9650	13	Ось*	Pin*
2	4x25.397	13	Шплинт	Cotter pin
3	350.14.00.001	3	Палец	Pin
4	1.3.19853	13	Масленка	Grease fitting
5	ТО-28.14.02.100	1	Коромысло	Lever
6	ТО-18Б.14.00.002	2	Палец	Pin
7	ТО-28.14.00.017	4	Втулка	Bush
8	1.2-100x125-1.8752	4	Манжета	Collar
9	ТО-18Б.14.00.004	1	Палец	Pin
10	ТО-28.14.00.002	2	Палец	Pin
11	ТО-18Б.14.00.003	1	Палец	Pin
12	ТО-28.14.00.015	2	Палец	Pin
13	ТО-28.14.00.016	2	Палец	Pin
14	ТО-350.14.01.100	1	Стрела	Lift arm
15	ТО-28.14.00.006	4	Втулка	Bush
16	1.2-80x105-2.8752	12	Манжета	Collar
17	ТО-28.14.05.002	2	Втулка	Bush
18	ТО-28.14.02.200	6	Уплотнение	Seal
19	ТО-18Б.14.00.007-02	4	Прокладка**	Gasket**
20	ТО-28.14.03.001	2	Втулка	Bush
21	ТО-28.14.03.200	4	Уплотнение	Seal
22	ТО-18Б.14.00.007	8	Прокладка***	Gasket***
23	ТО-28.14.02.001	2	Втулка	Bush
24	350.14.03.100	1	Тяга	Link
25	350.14.00.003	4	Втулка	Bush
26	350.14.00.002	4	Втулка	Bush

*Взамен позиции 1 и 2 допускается применять совместно: болт М16х120.7796 – 13 шт., гайка М16.5915 – 13 шт., шайба 16.6402 – 13 шт.

*Interchangeable with Ref.1 and 2 , use with: bolt М16х120.7796 – 13 pc, nut М16.5915 – 13 pc., washer 16.6402 – 13 pc

**Допускается применение методом подбора с ТО-18Б.14.00.007-03; **Use with ТО-18Б.14.00.007-03 by matching;

***Допускается применение методом подбора с ТО-18Б.14.00.007-01; ***Use with ТО-18Б.14.00.007-01 by matching;



351.21.00.000**Ковш****Рис. 40****Bucket****Fig. 40**

Ref. № п/п	Part Number Обозначение	Q-ty кол-во	Наименование	Denomination
1	351.21.01.000	1	Ковш	Bucket
2	ТО-18Б.21.02.000	2	Ось	Pin
3	4x32.397	2	Шплинт	Cotter pin
4	A25.02.Ст3.11371	2	Шайба	Washer
5	ТО-18Б.21.02.000	1	Серьга	Clip
6	350.21.01.017	8	Зуб	Tooth

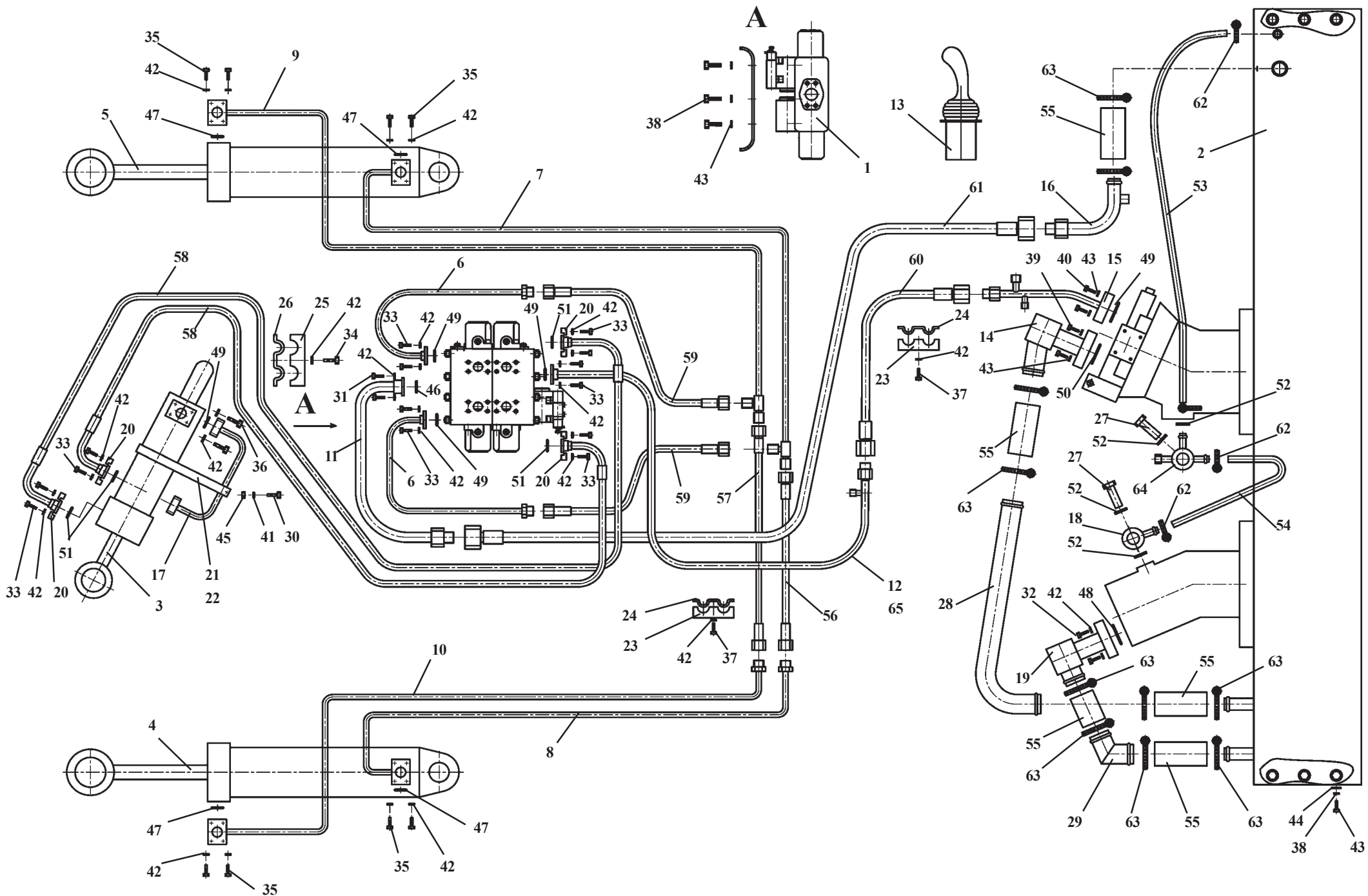


Рис. 41. / Fig. 41. 350.06.00.000

Гидросистема погрузочного оборудования / Working hydraulics

350.06.00.000**Гидросистема рабочего оборудования****Рис. 41****Working hydraulics****Fig. 41**

Ref. № п/п	Part Number Обозначение	Q-ty кол-во	Наименование	Denomination
1	РГС25Г2-12.00.000	1	Гидрораспределитель 2-х секционный с гидроуправлением	2 spool control valve
2	350.06.16.000 (350.06.16.000-01)	1	Гидробак	Hydraulic tank
3	350.06.18.000	1	Цилиндр ковшовый	Tilt cylinder
4	350.06.19.000	1	Цилиндр стреловой	Lift cylinder
5	350.06.19.000-01	1	Цилиндр стреловой	Lift cylinder
6	350.06.02.000	2	Трубопровод	Pipeline
7	350.06.03.000	1	Трубопровод	Pipeline
8	350.06.04.000	1	Трубопровод	Pipeline
9	350.06.05.000	1	Трубопровод	Pipeline
10	350.06.06.000	1	Трубопровод	Pipeline
11	350.06.07.000	1	Трубопровод	Pipeline
12	350.06.08.000	1	Трубопровод	Pipeline
13	350.06.09.000	1	Управление гидрораспределителем	Pilot control unit
14	350.06.10.000	1	Фланец	Flange
15	350.06.11.000	1	Трубопровод	Pipeline
16	350.06.13.000	1	Трубопровод	Pipeline
17	350.06.14.000	1	Трубопровод	Pipeline
18	ТО-28.26.00.140	1	Угольник поворотный	Banjo union
19	ТО-28А.06.07.000	1	Фланец	Flange
20	350.06.00.002	8	Фланец	Flange
21	350.06.00.003	1	Хомут	Yoke

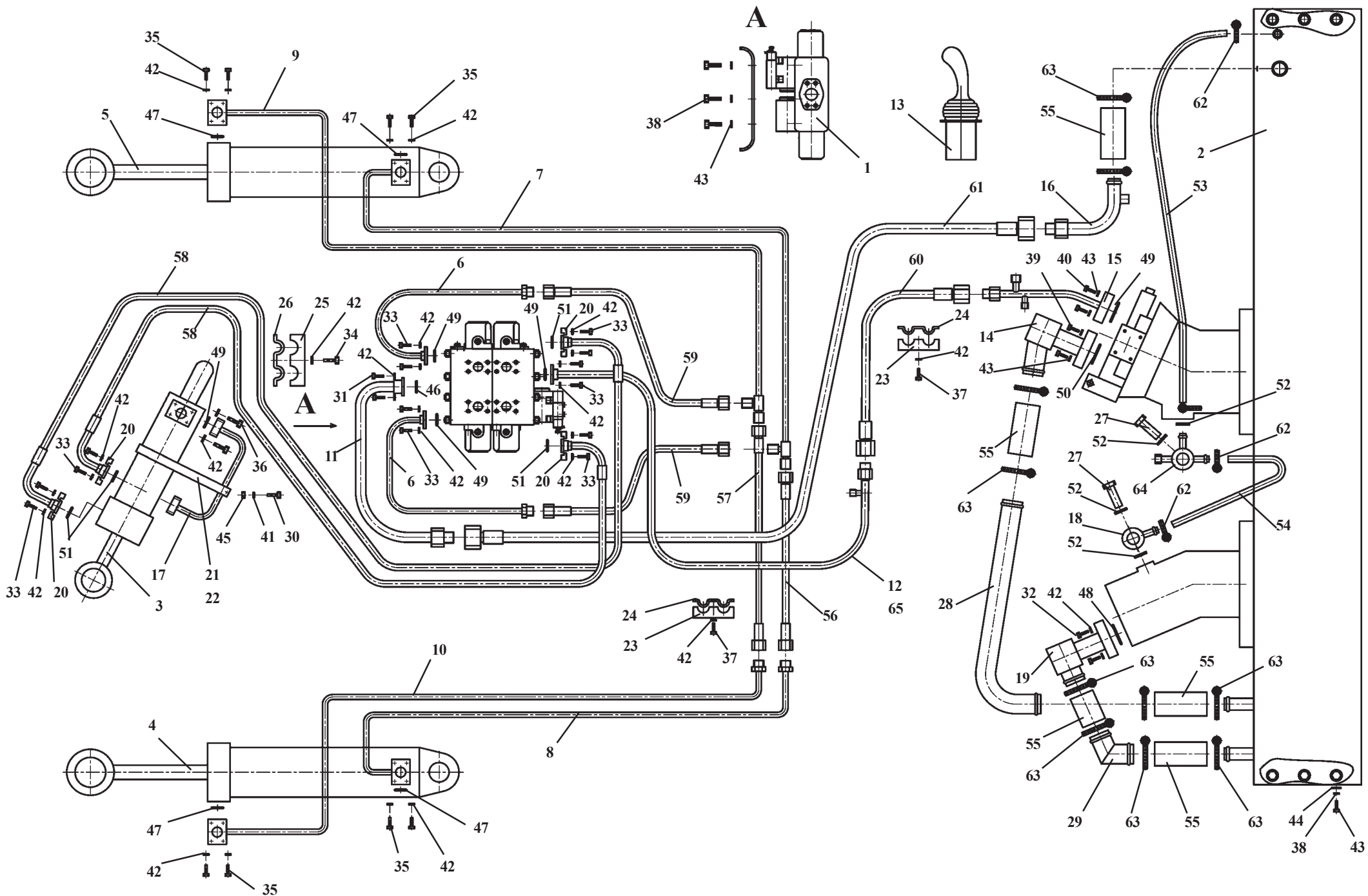


Рис. 41. / Fig. 41. 350.06.00.000

Гидросистема погрузочного оборудования / Working hydraulics

Ref. № п/п	Part Number Обозначение	Q-ty кол-во	Наименование	Denomination
22	350.06.00.004	1	Хомут	Yoke
23	ТО-18Б.76.00.004	2	Колодка	Block
24	ТО-18Б.76.00.007	4	Пластина	Plate
25	ТО-28.06.00.002	1	Колодка	Block
26	ТО-28.06.00.007	2	Прокладка	Lining
27	ТО-28.26.00.005	2	Болт зажимной	Bolt
28	ТО-28А.06.00.001	1	Труба	Pipe
29	ТО-28А.06.00.003	1	Труба	Pipe
30	M8x35.46.0115.7796	1	Болт	Bolt
31	M10x16.46.0115.7796	4	Болт	Bolt
32	M10x35.56.0115.7796	4	Болт	Bolt
33	M10x35.88.35.0115.7796	28	Болт	Bolt
34	M10x40.56.0115.7796	1	Болт	Bolt
35	M10x45.88.35.0115.7796	16	Болт	Bolt
36	M10x55.88.35.0115.7796	4	Болт	Bolt
37	M10x70.56.0115.7796	2	Болт	Bolt
38	M12x25.56.0115.7796	9	Болт	Bolt
39	M12x40.56.0115.7796	4	Болт	Bolt
40	M12x55.88.35.0115.7796	4	Болт	Bolt
41	8.65Г.6402	1	Шайба	Washer
42	10.65Г.6402	59	Шайба	Washer

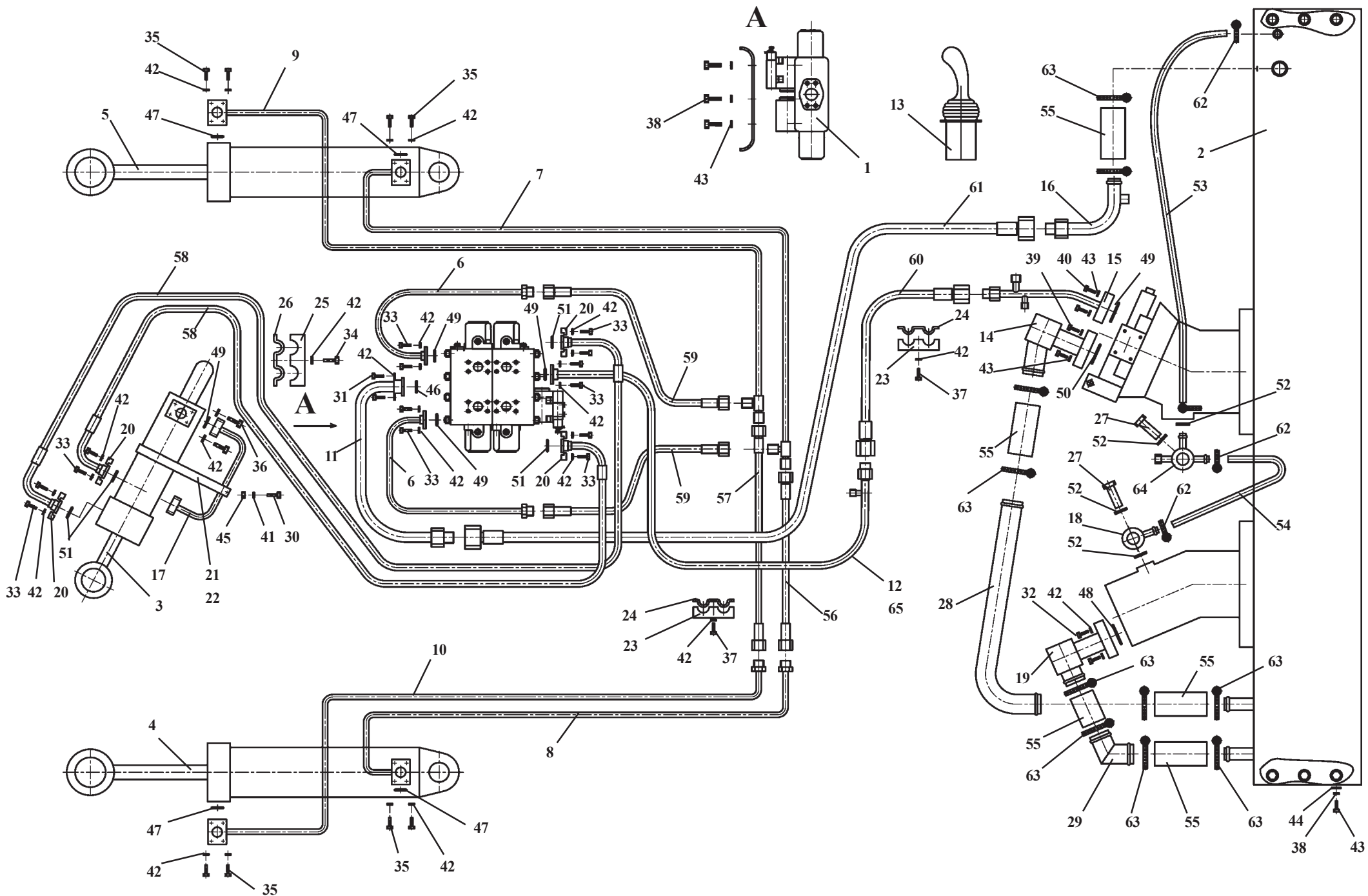
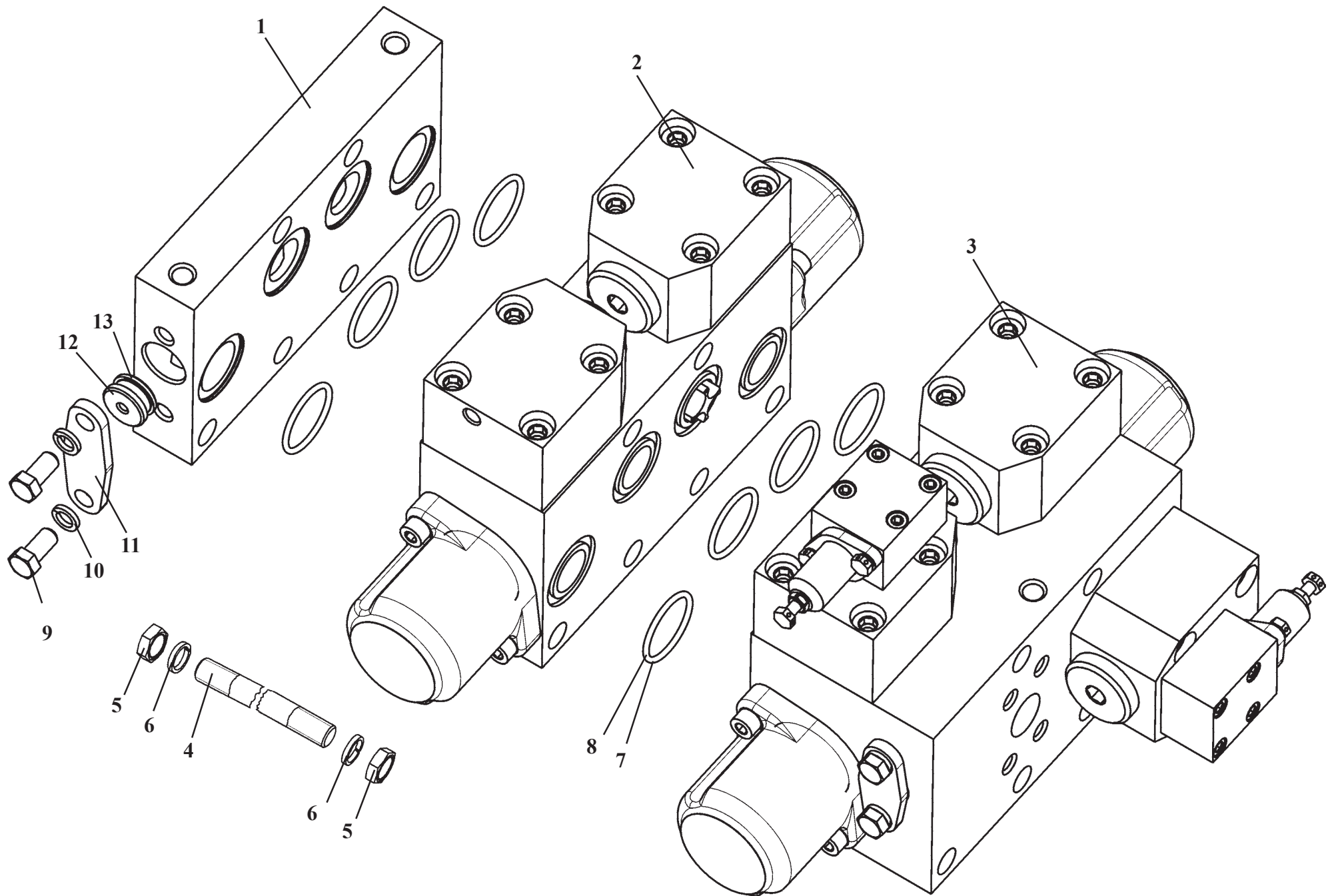


Рис. 41. / Fig. 41. 350.06.00.000

Гидросистема погрузочного оборудования / Working hydraulics

Ref. № п/п	Part Number Обозначение	Q-ty кол-во	Наименование	Denomination
43	12.65Г.6402	17	Шайба	Washer
44	A12.02.Ст3.0115.11371	6	Шайба	Washer
45	M8.5915	1	Гайка	Nut
46	034-038-25-2-2.9833/18829	1	Кольцо	O-ring
47	025-030-30-2-2.9833/18829	4	Кольцо	O-ring
48	039-045-36-2-2.9833/18829	1	Кольцо	O-ring
49	032-040-46-2-2.9833/18829	5	Кольцо	O-ring
50	060-070-58-2-2.9833/18829	1	Кольцо	O-ring
51	034-040-36-2-2.9833/18829	4	Кольцо	O-ring
52	18A0.23358	4	Прокладка	Gasket
53	16x25-1.6.10362	1	Рукав (L=350 мм)	Hose (L= 350 mm)
54	16x25-1.6.10362	1	Рукав (L=560 мм)	Hose (L= 560 mm)
55	48x62-1.47.10362	5	Рукав (L=170 мм)	Hose (L= 170 mm)
56	2SN NP20x450 A10spA10sp	1	Рукав высокого давления	Hose
57	2SN NP20x500 A10spA10sp	1	Рукав высокого давления	Hose
58	2SN NP25x1700 P11P13-270	2	Рукав высокого давления	Hose
59	2SN NP25x780 A70A70	2	Рукав высокого давления	Hose
60	2SN NP25x1580 A70A70	1	Рукав высокого давления	Hose
61	2SN NP32x2080 A70A70	1	Рукав высокого давления	Hose
62	16-27/9-C7W2	4	Зажим TORRO	Yoke
63	50-70/9-C7W2	10	Зажим TORRO	Yoke
64	ТО-28А.06.10.000	1	Угольник поворотный	Banjo union
65	УДГ1-09.03.001	1	Заглушка	Plug fitting



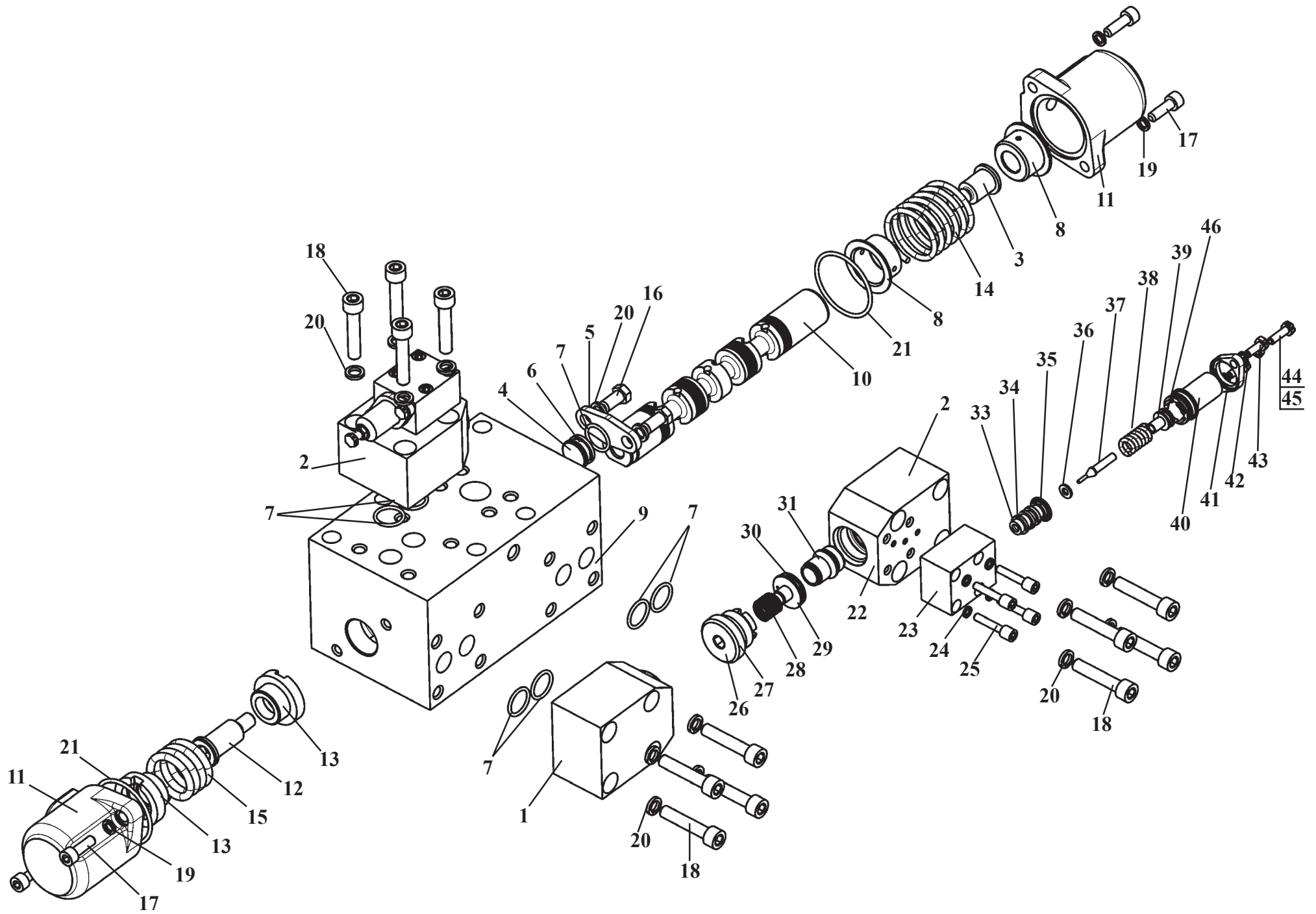
РГС 25Г.2-12.00.000

Гидрораспределитель 2-х секционный
с гидроуправлениемРис. 42

2 spool control valve

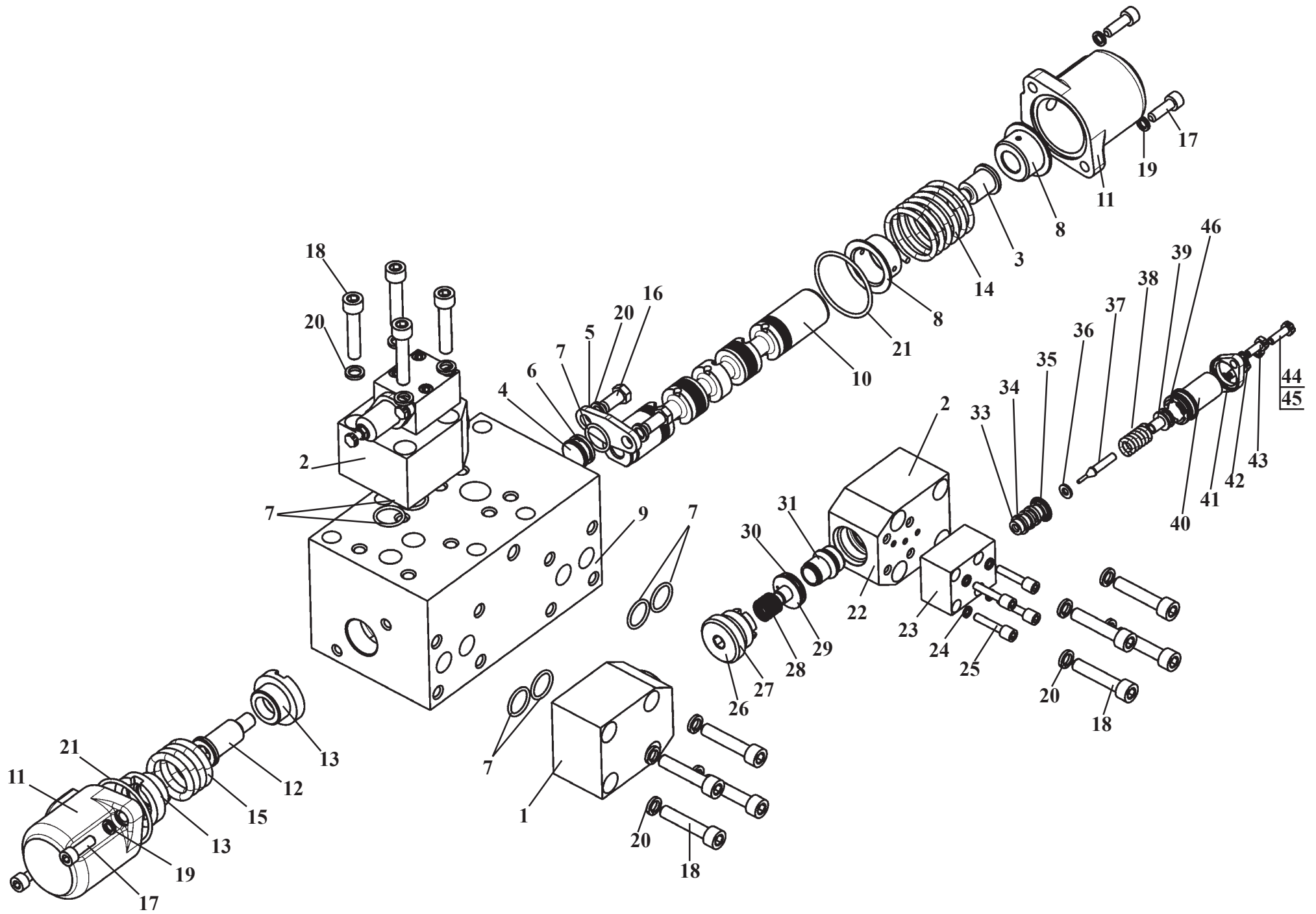
Fig. 42

Ref. № п/п	Part Number Обозначение	Q-ty кол-во	Наименование	Denomination
1	РГС 25-12.03.000	1	Секция сливная	Return section
2	РГС 25Г-12.12.000	1	Секция рабочая 3-х позиционная с переливными клапанами	3-position working section with valves
3	РГС 25Г-12.11.000	1	Секция рабочая 3-х позиционная	3-position working section
4	РГС 25.2-12.00.001	6	Шпилька	Stud
5	РГС 25.2-12.00.002	12	Гайка	Nut
6	14.6402	12	Шайба	Washer
7	035-040-30-2-2.9833	8	Кольцо	Ring
8	РГС 25.2-12.00.003	8	Кольцо	Ring
9	M10x20.7796	2	Болт	Bolt
10	10.6402	2	Шайба	Washer
11	РГС 25-12.03.002	1	Крышка	Cover
12	РГС 25-12.01.007	1	Пробка	Plug fitting
13	РГС 25-12.01.012	1	Кольцо защитное	Guard ring



3-position working section

Ref. № п/п	Part Number Обозначение	Q-ty кол-во	Наименование	Denomination
1	РГС 25-12.01.200	1	Клапан обратный	Check valve
2	РГС 25-12.01.500	2	Клапан предохранительный	Pressure relief valve
3	РГС 25-12.01.006	1	Хвостовик	Shank
4	РГС 25-12.01.007	1	Пробка	Plug fitting
5	РГС 25-12.01.009	1	Крышка	Cover
6	РГС 25-12.01.012	1	Кольцо защитное	Plug fitting
7	021-025-25-2-2.9833	7	Кольцо	Ring
8	РГС 25-12.01.014	2	Опора пружины	Spring support
9	РГС 25Г-12.11.001	1	Корпус	Housing
10	РГС 25Г-12.11.002	1	Золотник	Spool
11	РГС 25Г-12.11.003	2	Крышка	Cover
12	РГС 25Г-12.11.006	1	Хвостовик	Shank
13	РГС 25Г-12.11.025	2	Опора пружины	Spring support
14	РГС 25Г-12.11.026	1	Пружина центрирующая	Centre spring
15	РГС 25Г-12.11.027	1	Пружина	Spring
16	M10x20.7796	2	Болт	Bolt
17	M8x25.11738	4	Винт	Screw
18	M10x50.11738	12	Винт	Screw
19	8.65Г.6402	4	Шайба	Washer
20	10.65Г.6402	14	Шайба	Washer



Ref. № п/п	Part Number Обозначение	Q-ty кол-во	Наименование	Denomination
21	055-060-30-2-2.9833	2	Кольцо	O-ring
22	РГС 25-12.01.510	1	Клапан переливной	By-pass valve
23	УГА 1-01.01.020	1	Клапан вспомогательный	Valve
24	6.6402	4	Шайба	Washer
25	УГА 1-01-01.011	4	Винт	Screw
26	РГС 25-12.01.115	1	Пробка	Plug fitting
27	030-035-30-2-2.9833	1	Кольцо	O-ring
28	РГС 25-12.01.114	1	Пружина	Spring
29	РГС 25-12.01.113	1	Клапан	Valve
30	РГС 25-12.01.116	1	Кольцо защитное	Guard ring
31	РГС 25-12.01.112	1	Седло	Seat
32	006-009-19-2-2.9833	3	Кольцо	O-ring
33	012-016-25-2-3.9833	3	Кольцо	O-ring
34	УГА 1-01.01.032	2	Кольцо защитное	Guard ring
35	УГА 1-01.01.023	1	Седло	Seat
36	УГА 1-01.01.031	1	Шайба	Washer
37	УГА 1-01.01.026	1	Стержень	Stem
38	УГА 1-01.01.029	1	Пружина	Spring
39	УГА 1-01.01.028	1	Поршень	Piston
40	УГА 1-01.01.022	1	Стакан	Sleeve
41	УГА 1-01.01.025	1	Фланец	Flange
42	6.6402	2	Шайба	Washer
43	3М6x16.7798	2	Болт	Bolt
44	3М6x20.7798	1	Болт	Bolt
45	М6.5915	1	Гайка	Nut
46	021-025-25-2-3	1	Кольцо	O-ring

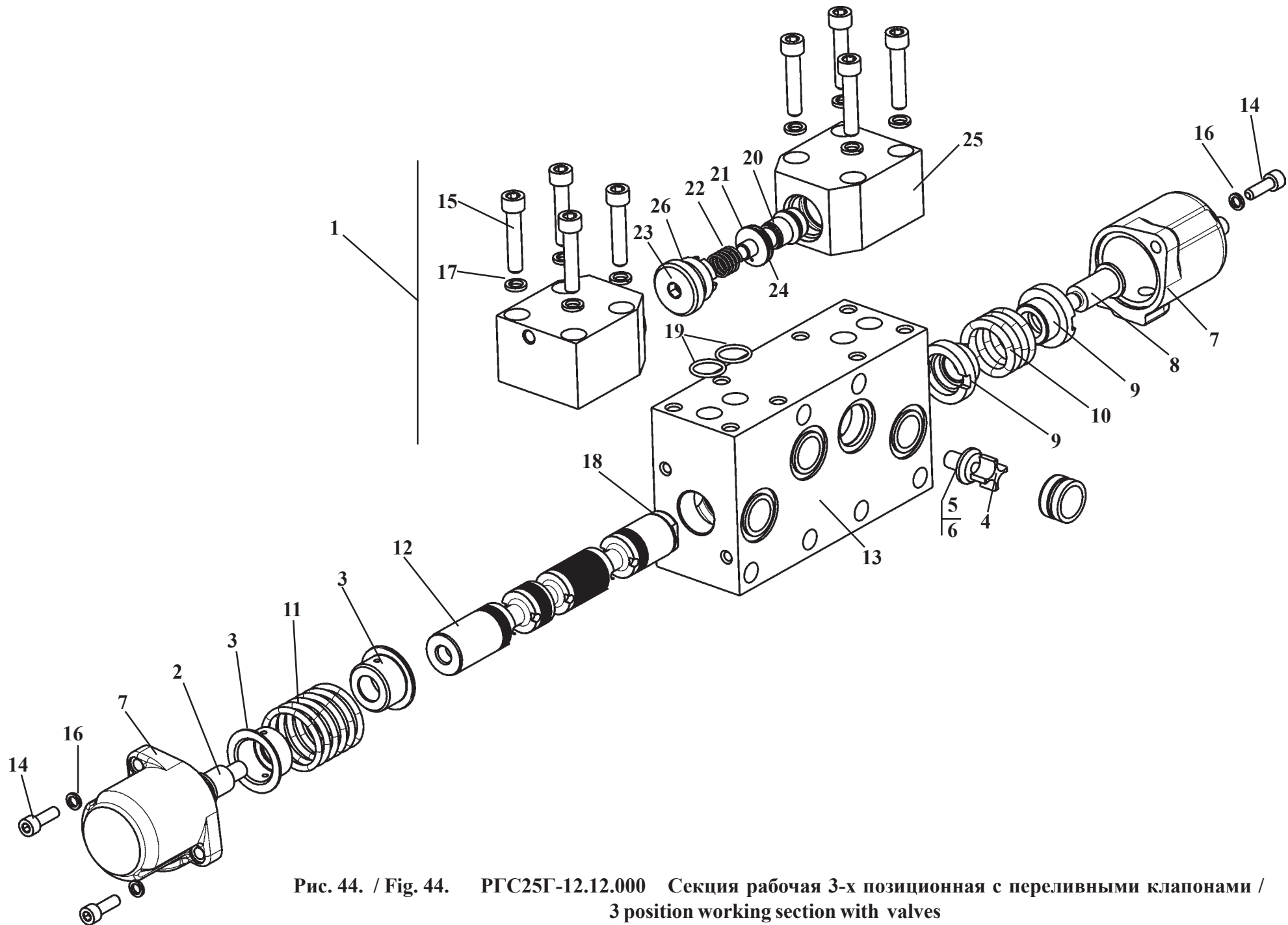
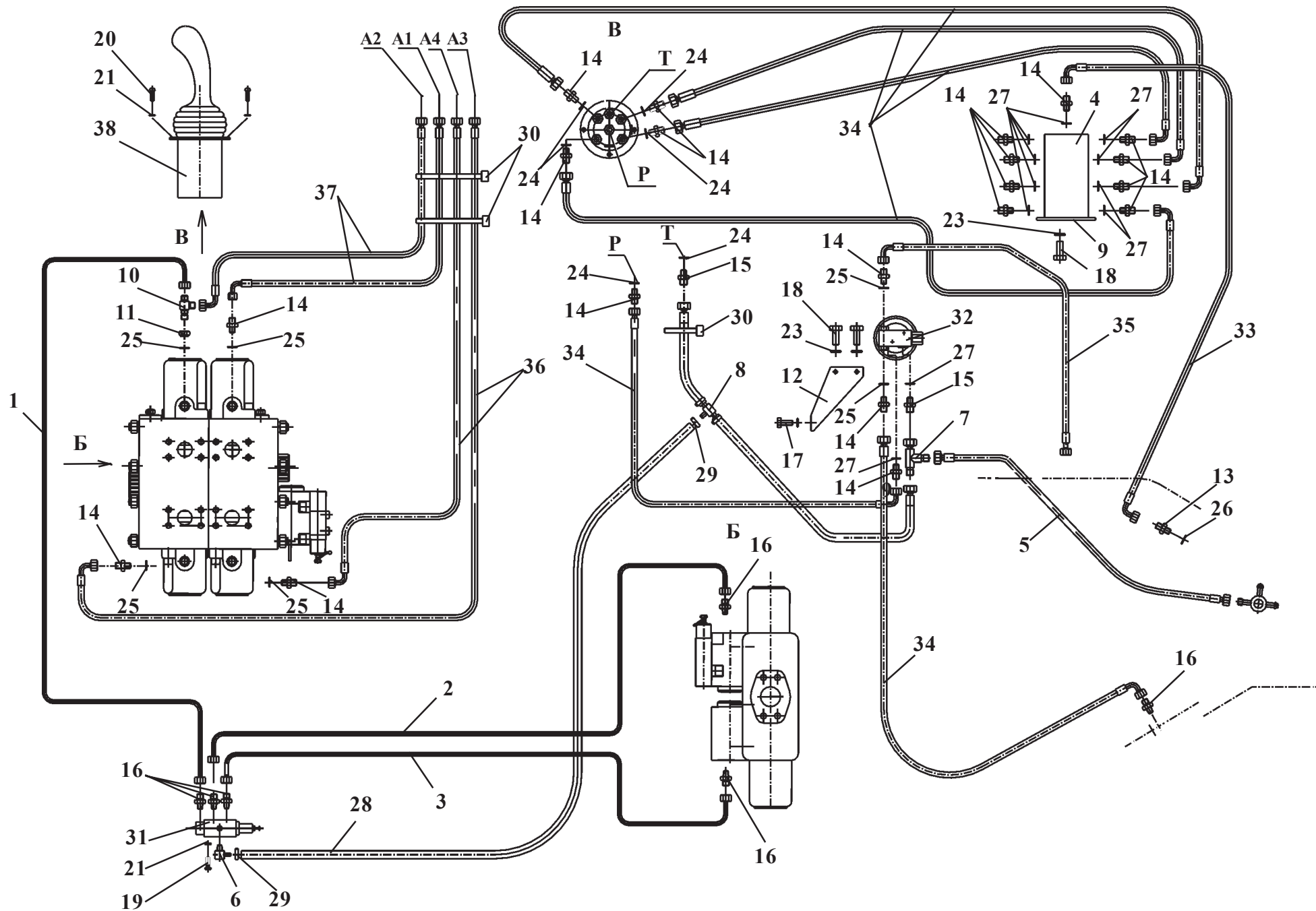


Рис. 44. / Fig. 44. РГС25Г-12.12.000 Секция рабочая 3-х позиционная с переливными клапанами /
3 position working section with valves

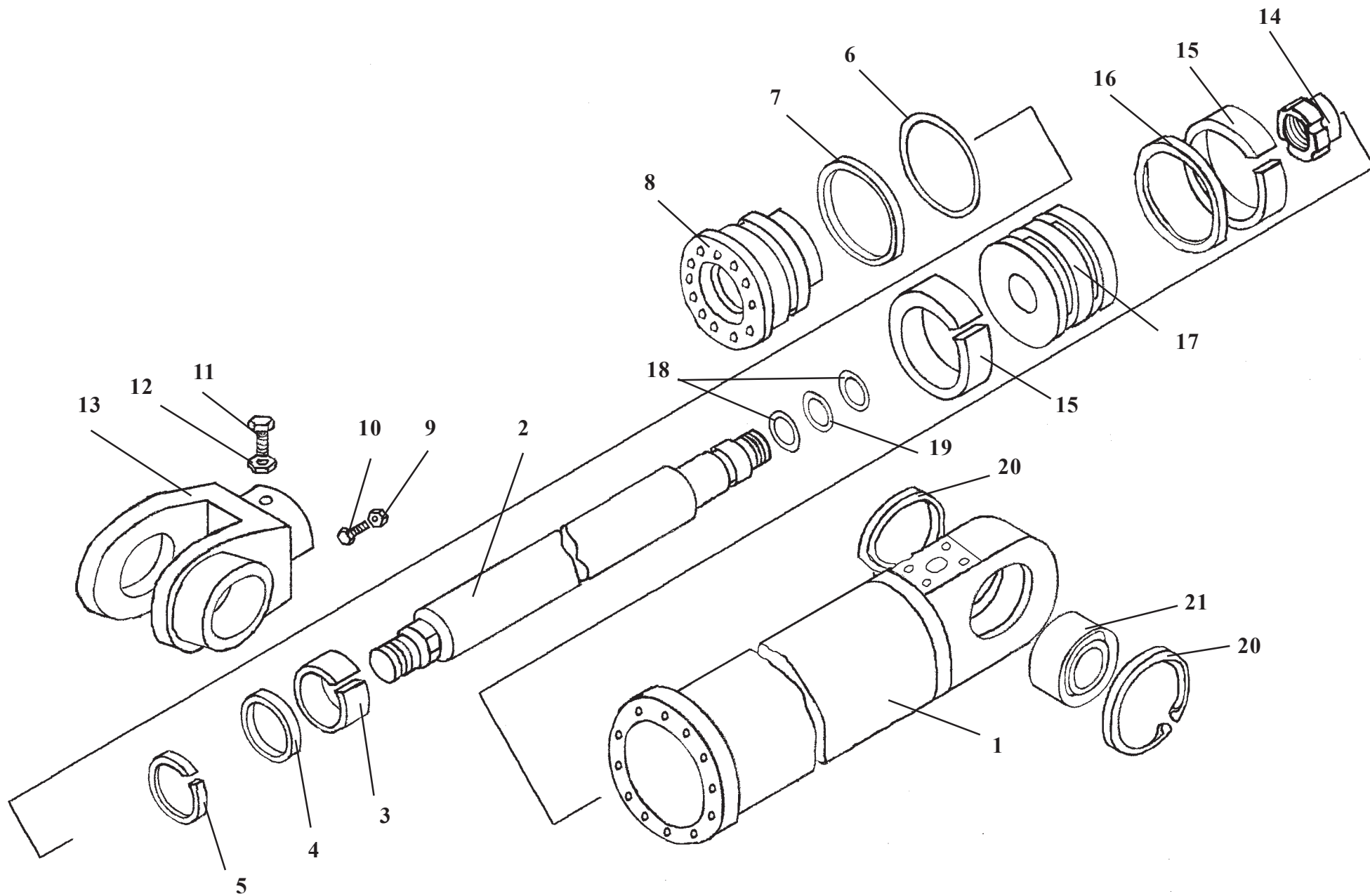
Ref. № п/п	Part Number Обозначение	Q-ty кол-во	Наименование	Denomination
1	РГС 25Г-12.12.100	2	Клапан обратный управляемый	Pilot operated check valve
2	РГС 25-12.01.006	1	Хвостовик	Shank
3	РГС 25-12.01.014	2	Опора пружины	Spring support
4	РГС 25-12.02.005	1	Клапан обратный	Check valve
5	РГС 25-12.02.006	1	Седло	Seat
6	РГС 25-12.02.007	1	Пружина клапана	Valve spring
7	РГС 25Г-12.11.003	2	Крышка	Cover
8	РГС 25Г-12.01.006	1	Хвостовик	Shank
9	РГС 25Г-12.11.025	2	Опора пружины	Spring support
10	РГС 25Г-12.11.026	1	Пружина центрирующая	Centre spring
11	РГС 25Г-12.11.027	1	Пружина	Spring
12	РГС 25Г-12.12.002	1	Золотник	Spool
13	РГС 25Г-12.15.001	1	Корпус	Housing
14	M8x25.11738	4	Винт	Screw
15	M10x50.11738	12	Винт	Screw
16	8.65Г.6402	4	Шайба	Washer
17	10.65Г.6402	14	Шайба	Washer
18	055-060-30-2-2.9833	2	Кольцо	Ring
19	021-025-25-2-2.9833	4	Кольцо	Ring
20	РГС 25-12.01.112	1	Седло	Seat
21	РГС 25-12.01.113	1	Клапан	Valve
22	РГС 25-12.01.114	1	Пружина	Spring
23	РГС 25-12.01.115	1	Пробка	Plug fitting
24	РГС 25-12.01.116	1	Кольцо защитное	Guard ring
25	РГС 25Г-12.12.101	1	Корпус	Housing
26	030-035-30-2-2.9833	1	Кольцо	Ring



Pilot control system

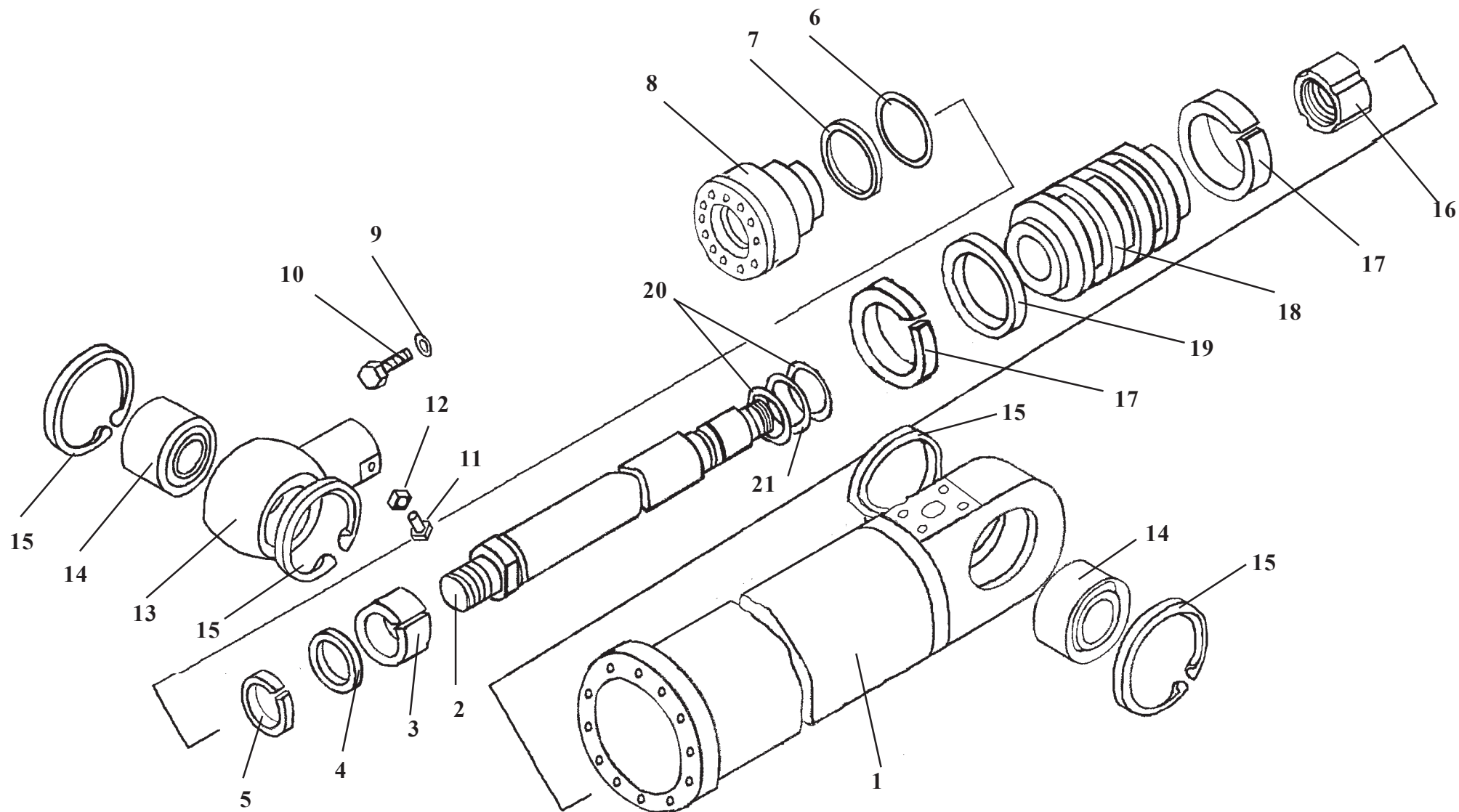
Fig. 45

Ref. № п/п	Part Number Обозначение	Q-ty кол-во	Наименование	Denomination
1	350.06.09.100	1	Трубопровод	Pipeline
2	350.06.09.200	1	Трубопровод	Pipeline
3	350.06.09.300	1	Трубопровод	Pipeline
4	350.06.09.400	1	Блок	Block
5	ТО-28А.06.09.050	1	Рукав	Hose
6	ТО-28А.06.09.060	1	Угольник	Angle fitting
7	ТО-28А.06.09.070	1	Тройник	Tee-fitting
8	ТО-28А.06.09.090	1	Рукав	Hose
9	350.06.09.001	1	Кронштейн	Bracket
10	ТО-28А.06.09.003	1	Тройник	Tee-fitting
11	ТО-28А.06.09.004	1	Гайка	Nut
12	ТО-28А.06.09.005	1	Кронштейн	Bracket
13	УДГ1-01.01.001	1	Штуцер	Union
14	УДГ1-01.01.002	20	Штуцер	Union
15	УДГ1-01.01.003	2	Штуцер	Union
16	УДГ1-01.03.001	6	Штуцер	Union
17	M8x20.7796	2	Болт	Bolt
18	M10x20.7796	6	Болт	Bolt
19	M6x12.7798	2	Болт	Bolt
20	M6x16.17473	4	Винт	Screw
21	6.6402	6	Шайба	Washer
22	8.6402	2	Шайба	Washer
23	10.6402	6	Шайба	Washer
24	011-014-19.9833/18829	6	Кольцо	O-ring
25	012-016-25.9833/18829	6	Кольцо	O-ring
26	12А0.23358	1	Прокладка	Gasket
27	14А0.23358	11	Прокладка	Gasket
28	10x17,5-1,47.10362	1	Рукав (L=1500 мм)	Hose (L=1500 mm)
29	12-20/9-C7W2	2	Зажим TORRO	Yoke
30	КС 5 300	3	Кабельная стяжка	Cable
31	КГ-6/3Р2	1	Клапан гидроуправляемый	Float position valve
32	64000А	1	Гидропневмоаккумулятор	Hydraulic accumulator
33	1SN NP6x900 A61A61	1	Рукав	Hose
34	1SN NP6x1050 A60A61	6	Рукав	Hose
35	1SN NP6x850 A60A61	1	Рукав	Hose
36	1SN NP6x1850 A60A61	2	Рукав	Hose
37	1SN NP6x2250 A60A61	2	Рукав	Hose
38	101ВН-01 (БУ-8/1)	1	Блок управления	Pilot control unit



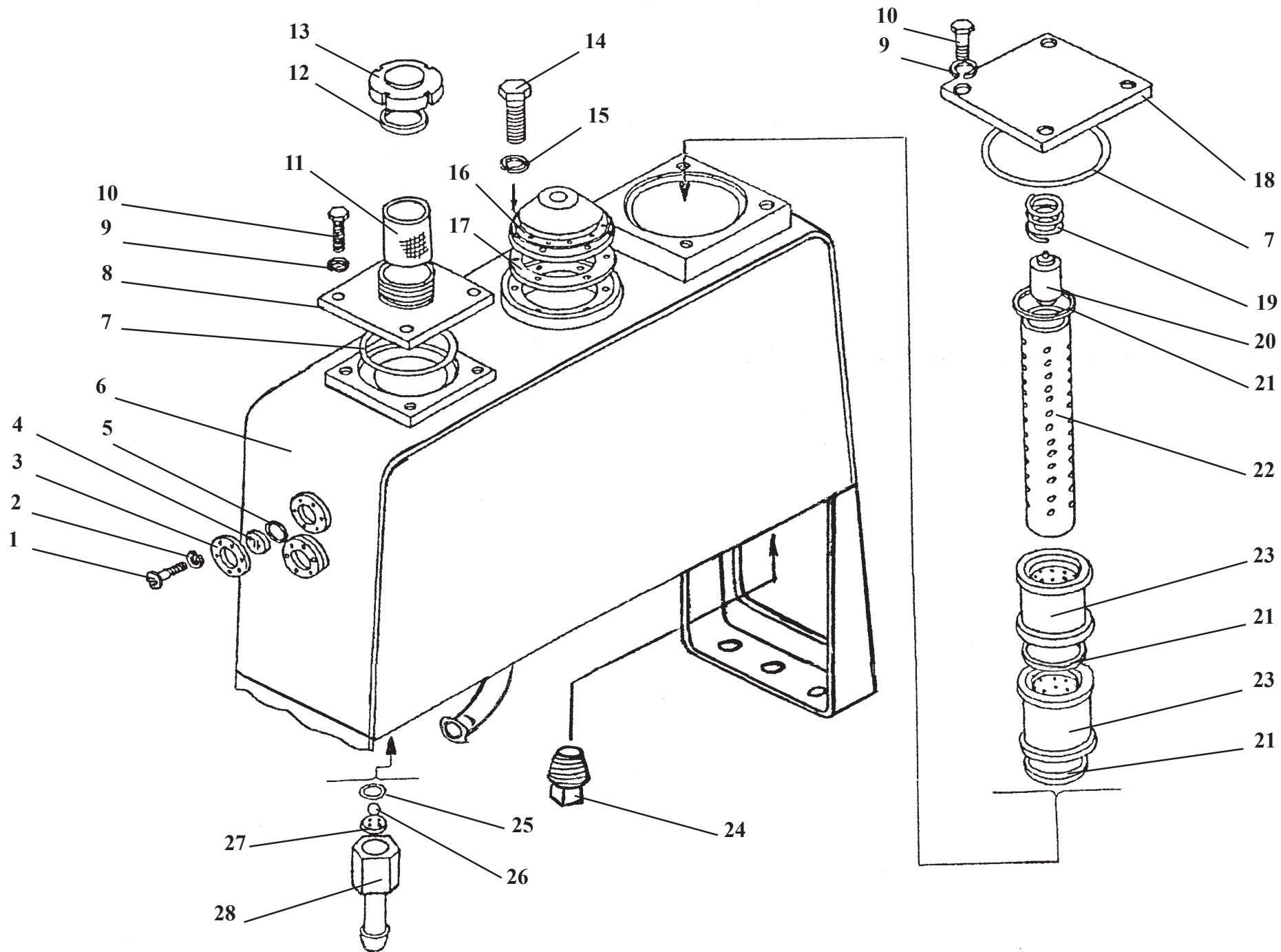
350.06.19.000**Цилиндр стреловой****Рис. 46****Lift cylinder****Fig. 46**

Ref. № п/п	Part Number Обозначение	Q-ty кол-во	Наименование	Denomination
1	350.06.01.100	1	Цилиндр	Cylinder
2	350.06.01.005	1	Шток	Rod
3	24138557 SB 080-085-14,8	1	Кольцо	Ring
4	349890 KI 310 080-090-10	1	Кольцо	Ring
5	86196 ASOB 080-088-4-7	1	Грязесъемник	Dirt scraper
6	130-140-58-2-2	1	Кольцо	Ring
7	ТО-28.28.04.005	1	Кольцо защитное	Guard ring
8	350.06.19.002	1	Фланец	Flange
9	18.6402	11	Шайба	Washer
10	350.06.01.004	11	Болт	Bolt
11	M10x30.1478	1	Винт	Screw
12	M10.5915	1	Гайка	Nut
13	ТО-28.28.04.400	1	Проушина	Eye lug
14	350.06.15.004	1	Гайка	Nut
15	24130964 KB 140-135-14,8	2	Кольцо	Ring
16	477954 SIMKO 300 140-119-7.8	1	Кольцо	Ring
17	350.06.19.001	1	Поршень	Piston
18	ТО-28.06.03.014	2	Кольцо защитное	Guard ring
19	050-060-58.9833	1	Кольцо	O-ring
20	B.105.13943	2	Кольцо	Ring
21	ШСЛ-70	1	Подшипник	Bearing



350.06.18.000**Цилиндр ковшовый****Рис. 47****Tilt cylinder****Fig. 47**

Ref. № п/п	Part Number Обозначение	Q-ty кол-во	Наименование	Denomination
1	350.06.15.100	1	Цилиндр	Cylinder
2	350.06.15.001	1	Шток	Rod
3	24138557 SB 080-085-14,8	1	Кольцо	Ring
4	349890 KI 310 080-090-10,0	1	Кольцо	Ring
5	86196 ASOB 080-088-4-7	1	Грязесъемник	Dirt scraper
6	170-180-58-2-2.9833	1	Кольцо	O-ring
7	350.06.15.005	1	Кольцо защитное	Guard ring
8	350.06.18.001	1	Фланец	Flange
9	18.6402	14	Шайба	Washer
10	350.06.01.004	14	Болт	Bolt
11	BM10x30.1481	1	Винт	Screw
12	M10.5915	1	Гайка	Nut
13	ТО-28.06.03.005	1	Проушина	Eye lug
14	ШСЛ-80	2	Подшипник	Bearing
15	B 125.13.943	4	Кольцо	Ring
16	350.06.15.004	1	Гайка	Nut
17	24130976 KB 180-175-14,8	2	Кольцо	Ring
18	350.06.18.002	1	Поршень	Piston
19	417470 SIMKO 300 180-159-7,8	1	Кольцо	Ring
20	ТО-28.06.03.014	2	Кольцо защитное	Guard ring
21	050-060-58-2-2.9833	1	Кольцо	O-ring



350.06.16.000

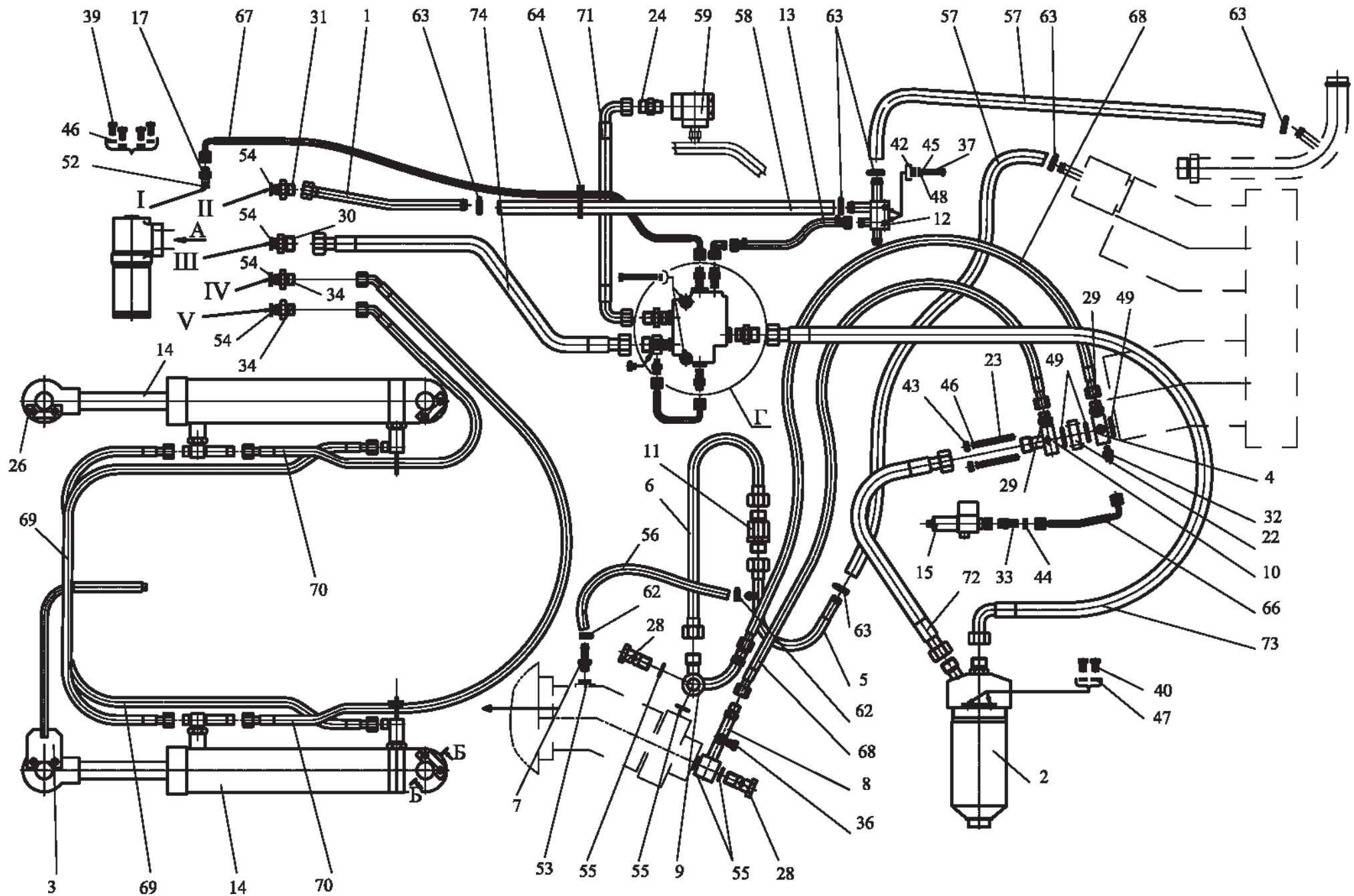
Гидробак

Рис. 48

Hydraulic tank

Fig. 48

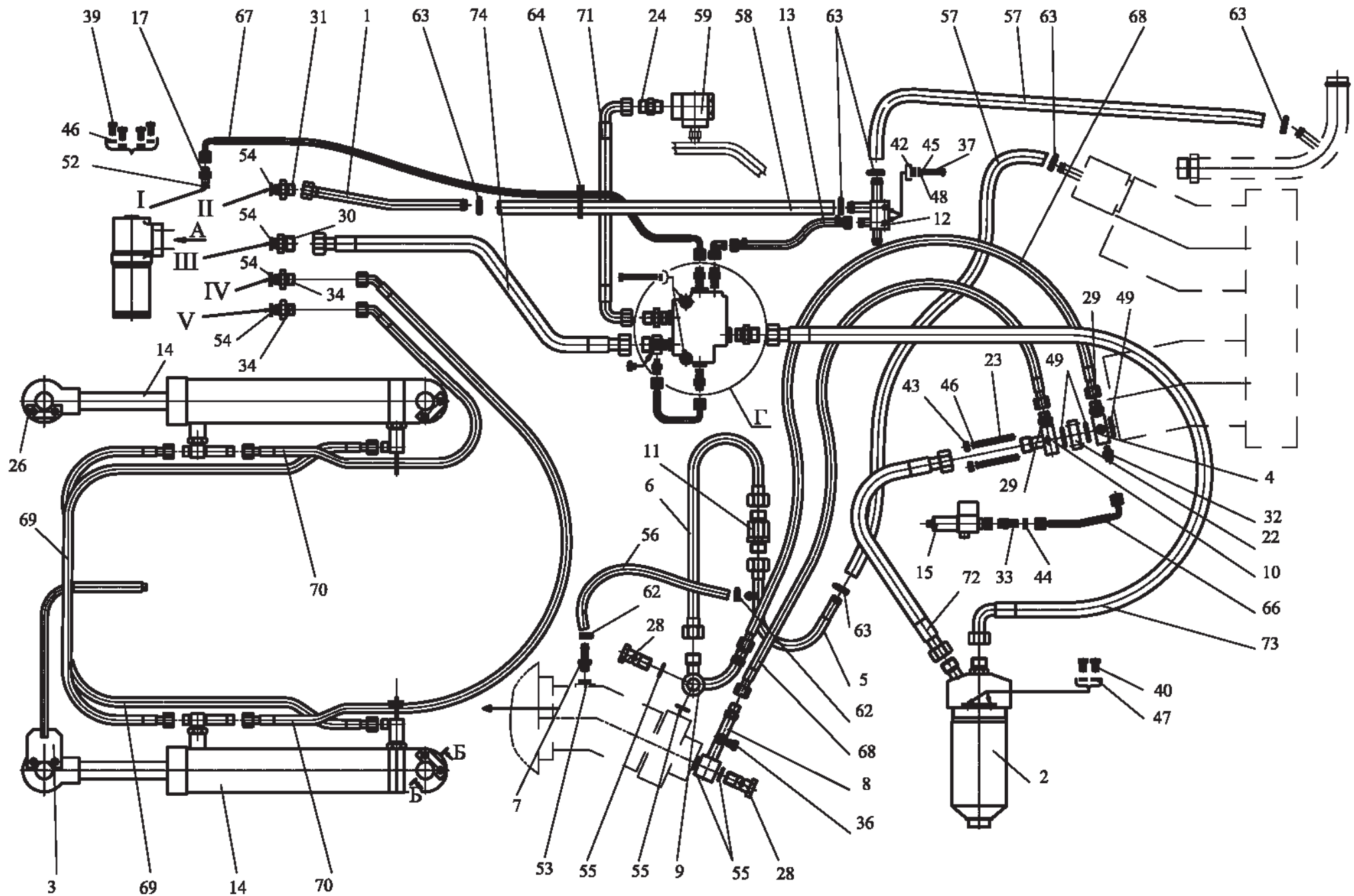
Ref. № п/п	Part Number Обозначение	Q-ty кол-во	Наименование	Denomination
1	BM5x12.17473	12	Винт	Screw
2	5.6402	12	Шайба	Washer
3	ТО-18А.26.01.003	2	Кольцо	Ring
4	ТО-18А.26.01.004	2	Маслоуказатель	Oil level sight gauge
5	032-040-46-2-2.9833/18829	2	Кольцо	O-ring
6	350.06.16.100	1	Корпус гидробака	Hydraulic tank housing
7	170-180-58-2-2.9833/18829	2	Кольцо	O-ring
8	ТО-18Д.06.01.600	1	Крышка	Cover
9	10.6402	8	Шайба	Washer
10	M10x20.7796	8	Болт	Bolt
11	082.11.01.040	1	Фильтр	Filter
12	ТО-18Б.72.01.001	1	Прокладка	Gasket
13	ТО-18Д.06.01.002	1	Крышка	Cover
14	M6x16.7798	6	Болт	Bolt
15	6.6402	6	Шайба	Washer
16	У22-2.37-45.90.100	1	Регулятор давления гидробака	Hydraulic tank pressure governor
17	ТО-28.26.01.004	1	Прокладка	Gasket
18	ТО-18Д.06.01.001	1	Крышка	Cover
19	ТО-18Б.06.01.006	1	Пружина	Spring
20	ТО-27-1-16.01.07.000	1	Клапан предохранительный	Pressure relief valve
21	ТО-27-1-16.01.00.019	3	Прокладка	Gasket
22	ТО-18Б.76.01.200	1	Оправка	Mandrel
23	ФМ150-182-57 (РЕГОТМАС 666-1-05)	2	Фильтроэлемент	Filter element
24	К 1 1/4"	1	Пробка магнитная сливная	Magnetic drain plug fitting
25	30-035-30-2-2.9833/18829	1	Кольцо	O-ring
26	23-100	1	Шарик	Ball
27	ТО-27-1-16.01.00.003	1	Шайба	Washer
28	ТО-27-1-16.01.00.004	1	Ниппель	Nipple



Steering hydraulics

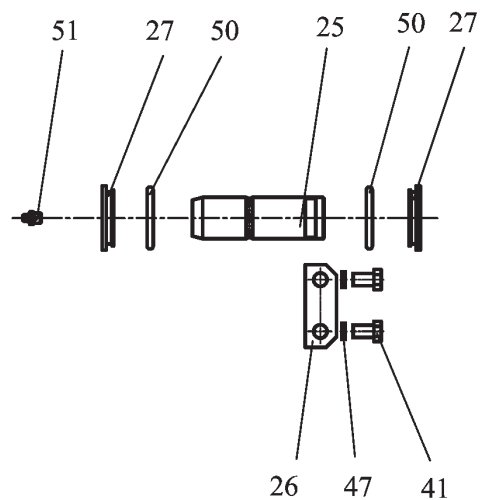
Fig. 49-50

Ref. № п/п	Part Number Обозначение	Q-ty кол-во	Наименование	Denomination
1	ТО-18А.08.00.140	1	Трубопровод	Pipeline
2	ТО-18Б.08.04.000-01	1	Фильтр магистральный	Filter
3	ТО-18Б.08.10.000	1	Кронштейн	Bracket
4	ТО-18Д.08.04.000	1	Клапан обратный	Check valve
5	ТО-18Д.08.08.000	1	Трубопровод	Pipeline
6	ТО-28.29.01.000	1	Трубопровод	Pipeline
7	ТО-28.29.03.000	1	Штуцер	Union
8	ТО-28.29.09.000	1	Трубопровод	Pipeline
9	ТО-28.29.10.000	1	Трубопровод	Pipeline
10	ТО-28.29.18.000	1	Переходник	Adapter
11	ТО-28.29.20.000	1	Клапан обратный	Check valve
12	342 PL.08.02.000	1	Коллектор сливной	Return line collector
13	ТО-28А.06.09.050-01	1	Рукав	Hose
14	ТО-28А.08.20.000	2	Гидроцилиндр поворота руля	Steering hydraulic cylinder
15	УГА1.06.00.000-02	1	Реле давления	Pressure relay
16	УДГ1-02.01.020	1	Соединение	Angle fitting
17	342PL.06.00.001	3	Штуцер	Union
18	342PL.06.09.002	1	Штуцер	Union
19	342PL.08.00.003	1	Штуцер	Union
20	342PL.08.00.004	1	Штуцер	Union
21	342PL.08.00.006	1	Штуцер	Union
22	342PL.08.00.008	1	Плита	Plate
23	342PL.08.00.009	4	Шпилька	Stud
24	ТО-18.08.00.004	2	Штуцер	Union

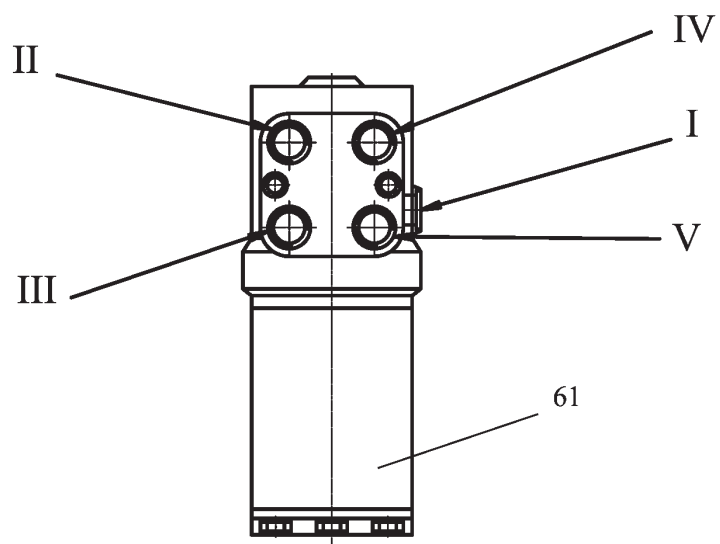


Ref. № п/п	Part Number Обозначение	Q-ty кол-во	Наименование	Denomination
25	ТО-18А.08.00.004	4	Палец	Pin
26	ТО-18А.08.00.007	3	Ригель	Cross bar
27	ТО-18А.08.00.015	8	Держатель	Holder
28	ТО-28.08.00.001	2	Болт	Bolt
29	ТО-28.29.00.001	2	Штуцер	Union
30	ТО-28.78.00.004	1	Штуцер	Union
31	ТО-28.78.00.005	1	Штуцер	Union
32	УДГ1-01.03.001	3	Штуцер	Union
33	УДГ1-01.06.002	1	Штуцер	Union
34	УДГ1-01.12.004	2	Штуцер	Union
35	УДГ1-09.03.001	1	Заглушка	Plug fittng
36	УДГ1-09.03.002	1	Заглушка	Plug fittng
37	M8x40.7796	2	Болт	Bolt
38	M8x80.7796	2	Болт	Bolt
39	M10x20.7796	4	Болт	Bolt
40	M12x20.7796	2	Болт	Bolt
41	M12x30.7796	8	Болт	Bolt
42	M8.5915	2	Гайка	Nut
43	M10.5915	4	Гайка	Nut
44	M14.15803	1	Контргайка	Check nut
45	8.6402	4	Шайба	Washer
46	10.6402	8	Шайба	Washer
47	12.6402	10	Шайба	Washer
48	A8.02.11371	4	Шайба	Washer
49	039-045-36.9833/18829	3	Кольцо	O-ring
50	050-060-58.9833/18829	8	Кольцо	O-ring
51	1.3.19853	4	Масленка	Crease fitting

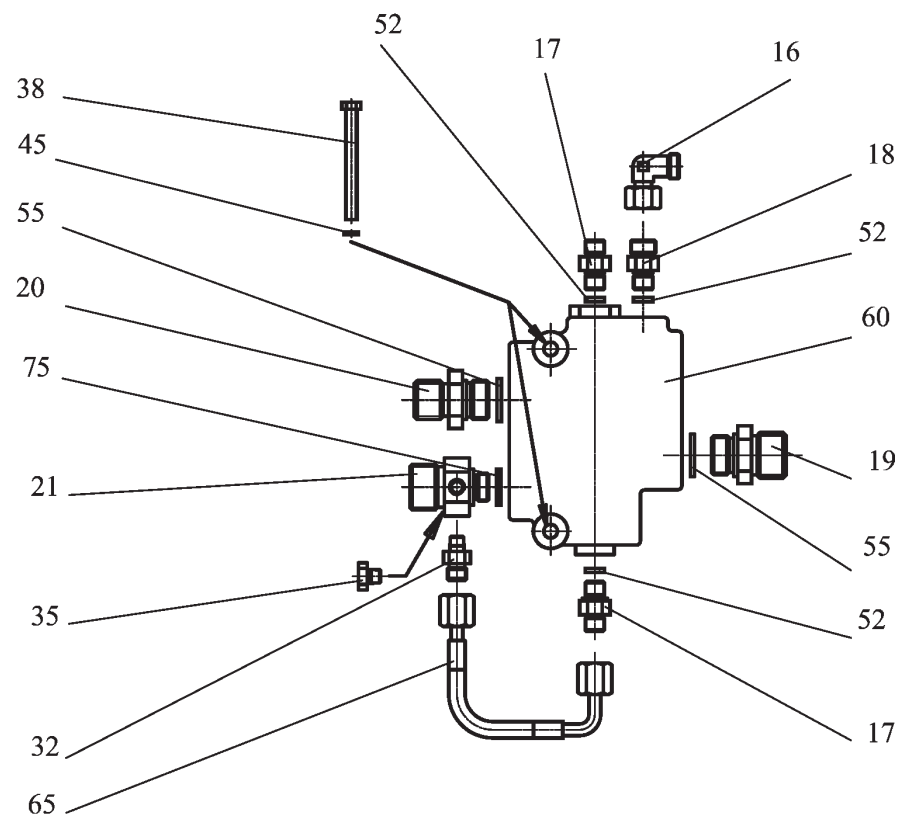
Б-Б



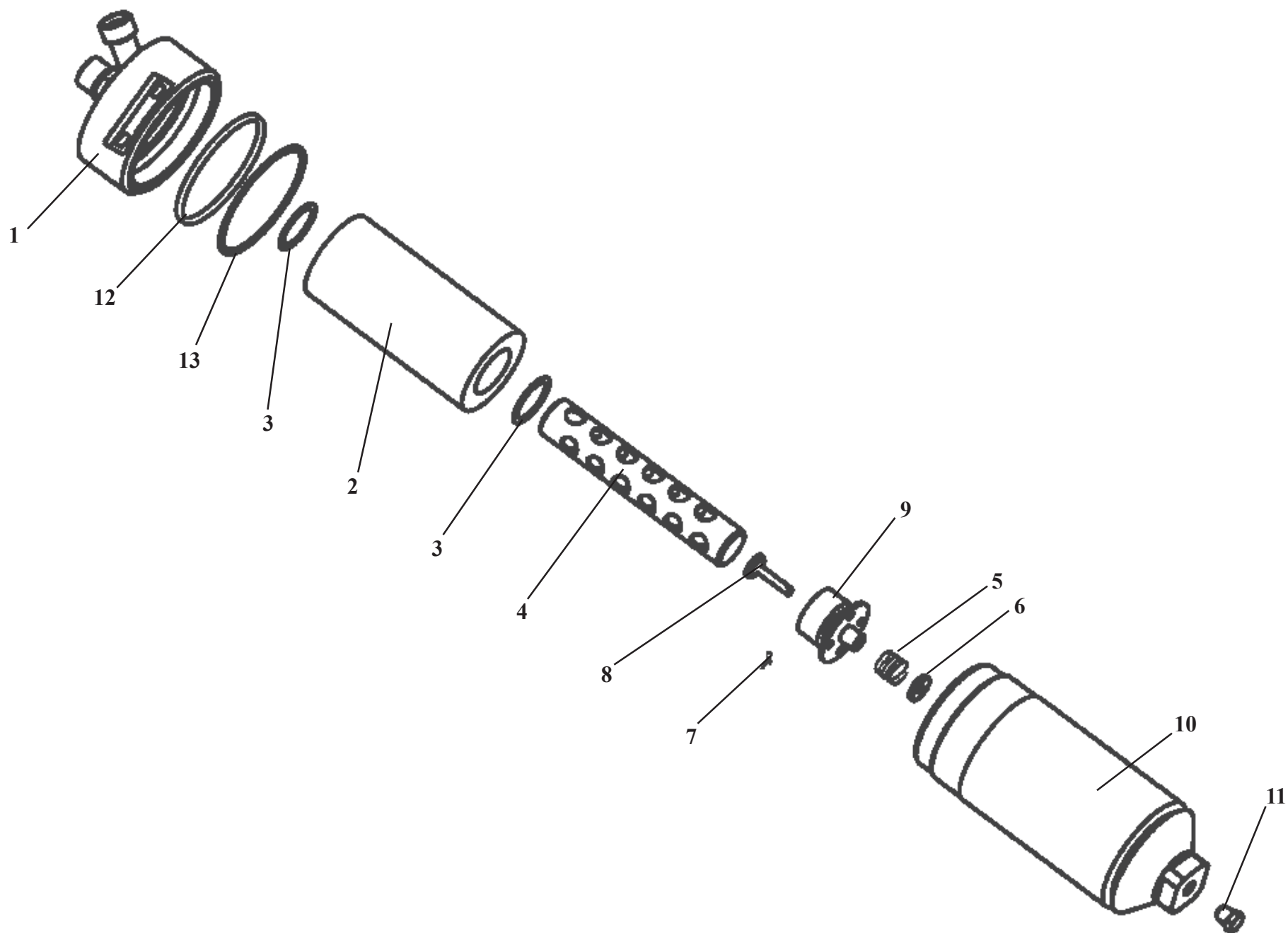
А



Г



Ref. № п/п	Part Number Обозначение	Q-ty кол-во	Наименование	Denomination
52	14AO.23358	4	Прокладка	Gasket
53	16AO.23358	1	Прокладка	Gasket
54	22AO.23358	4	Прокладка	Gasket
55	27AO.23358	6	Прокладка	Gasket
56	12x20-1,6.10362	1	Рукав (L=350 мм)	Hose (L=350 мм)
57	20x29-1,6.10362	2	Рукав (L=550 мм)	Hose (L=550 мм)
58	20x29-1,6.10362	1	Рукав (L=820 мм)	Hose (L=820 мм)
59	9КОТ16/3ТК	1	Гидроклапан обратный	Check valve
60	141-11000	1	Клапан приоритетный	Priority valve
61	1092.800	1	Насос-дозатор	Steering unit
62	12-20/9-C7W2	2	Зажим TORRO	Yoke
63	20-32/9-C7W2	6	Зажим TORRO	Yoke
64	КСЧ-140.ТУ 100-18	1	Кабельная стяжка	Cable
65	1SN NP6x350A60A61	1	Рукав высокого давления	Hose
66	1SN NP6x650A60A61	1	Рукав высокого давления	Hose
67	1SN NP6x1050A61A61	1	Рукав высокого давления	Hose
68	1SN NP13x850A10spA10sp	2	Рукав высокого давления	Hose
69	1SN NP13x1250A10spA10sp	2	Рукав высокого давления	Hose
70	2SN NP13x1550A10spA13sp	2	Рукав высокого давления	Hose
71	2SN NP16x600A11spA11sp	1	Рукав высокого давления	Hose
72	2SN NP20x650A10spA11sp	1	Рукав высокого давления	Hose
73	2SN NP20x650A10spA10sp	1	Рукав высокого давления	Hose
74	2SN NP20x850A10spA10sp	1	Рукав высокого давления	Hose
75	ТО-18.08.02.009	1	Шайба	Washer



ТО-18Б.08.04.000-01

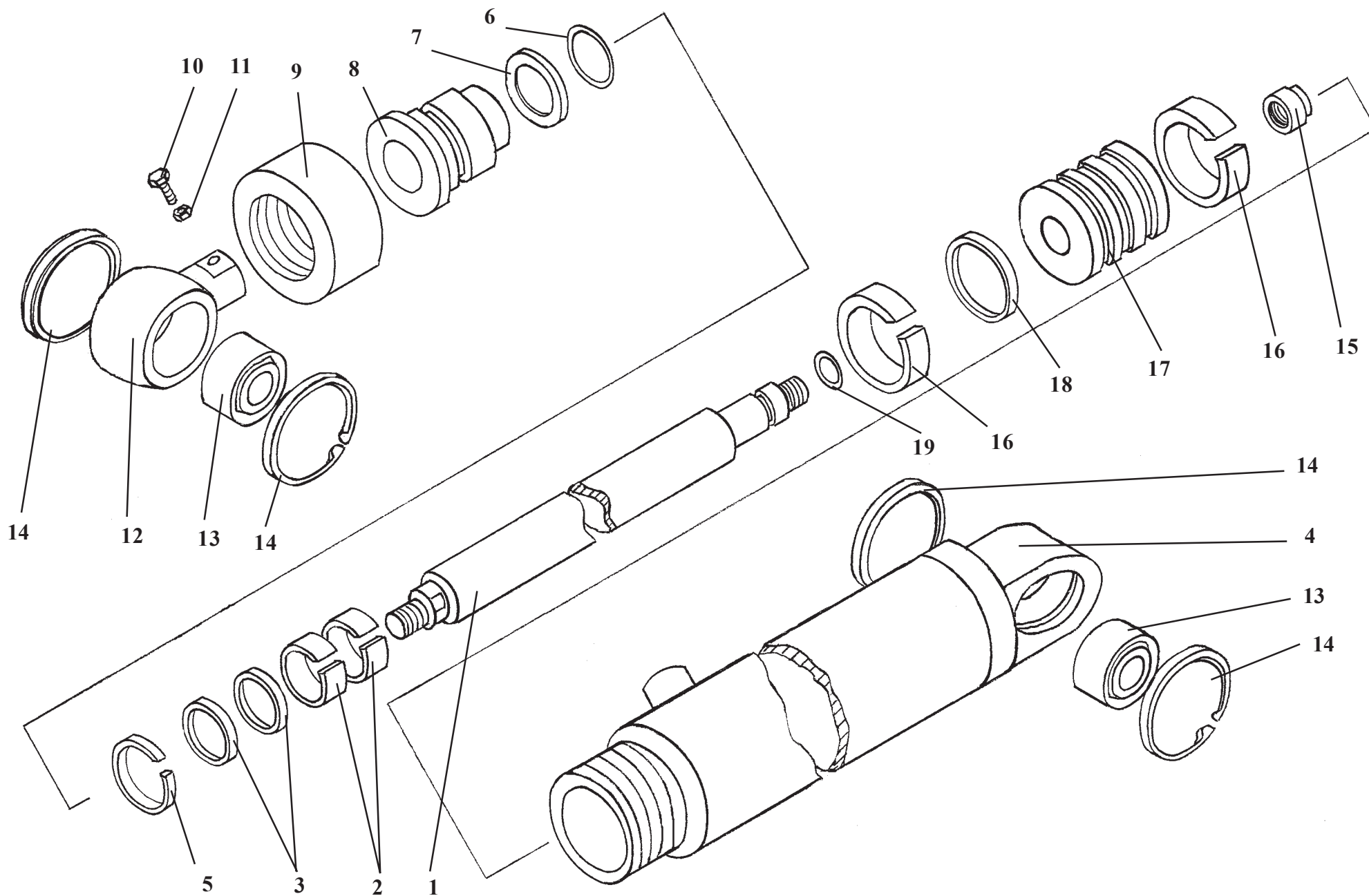
Фильтр магистральный

Рис. 51

Filter

Fig. 51

Ref. № п/п	Part Number Обозначение	Q-ty кол-во	Наименование	Denomination
1	ТО-18Б.08.04.200-01	1	Крышка	Cover
2	ФМ 100-200	1	Фильтр очистки масла	Filter element
3	ТО-18Б.08.04.001	2	Прокладка	Gasket
4	ТО-18Б.08.04.202	1	Стержень	Stem
5	ТО-27-1-10.01.03.004	1	Пружина	Spring
6	ТО-27-1-10.01.03.003	1	Шайба упорная	Thrust washer
7	2x16.397	1	Шплинт	Cotter pin
8	ТО-27-1-10.01.03.002	1	Клапан	Valve
9	ТО-27-1-10.01.03.001	1	Корпус клапана	Valve body
10	ТО-18Б.08.04.100	1	Стакан	Sleeve
11	УДГ1-09.03.002	1	Заглушка	Plug fitting
12	ТО-27-1-10.01.00.009	1	Кольцо защитное	Guard ring
13	120-130-56.9333/18829	1	Кольцо	O-ring



ТО-28А.08.20.000

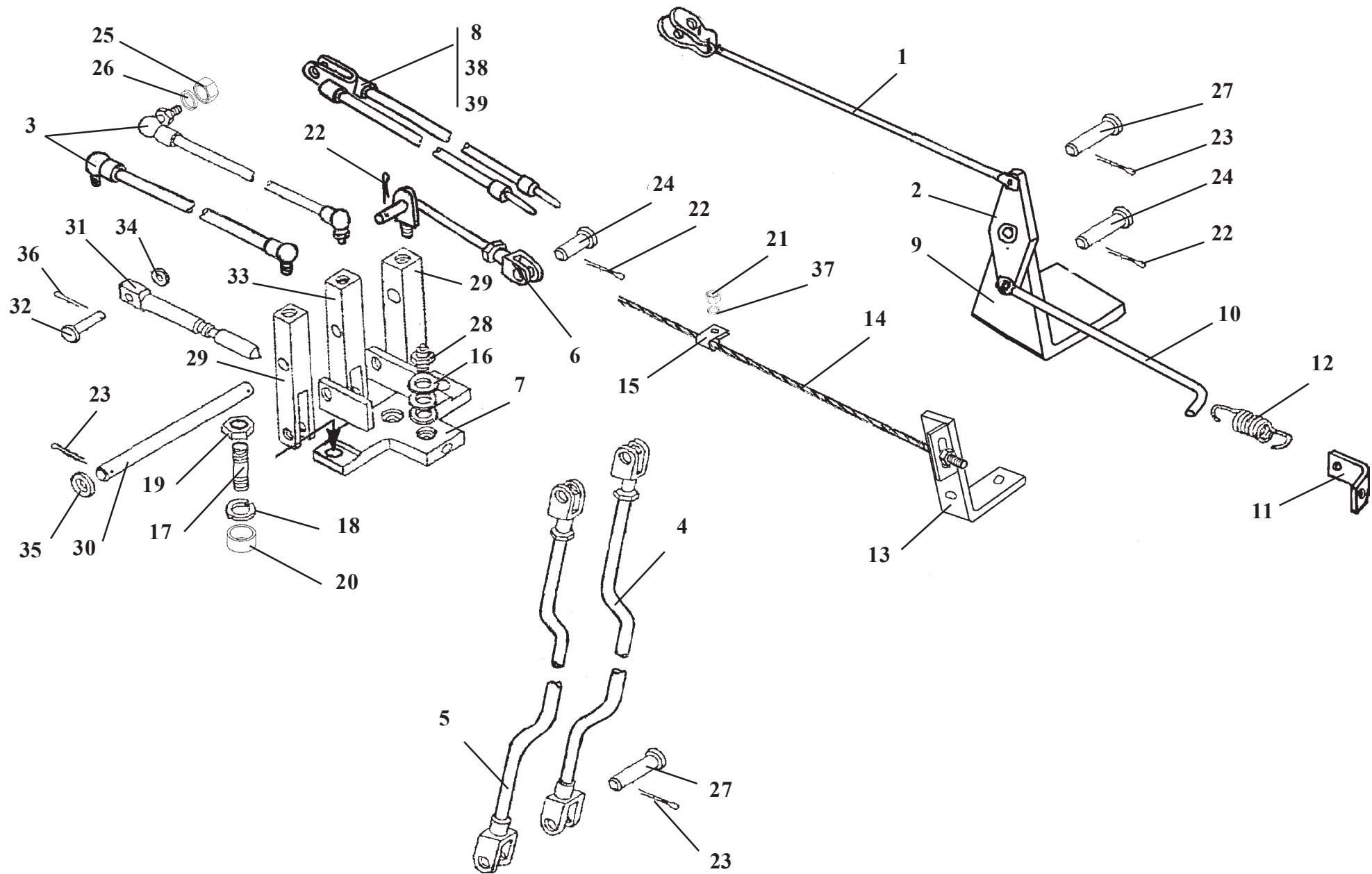
Цилиндр рулевой

Рис. 52

Steering cylinder

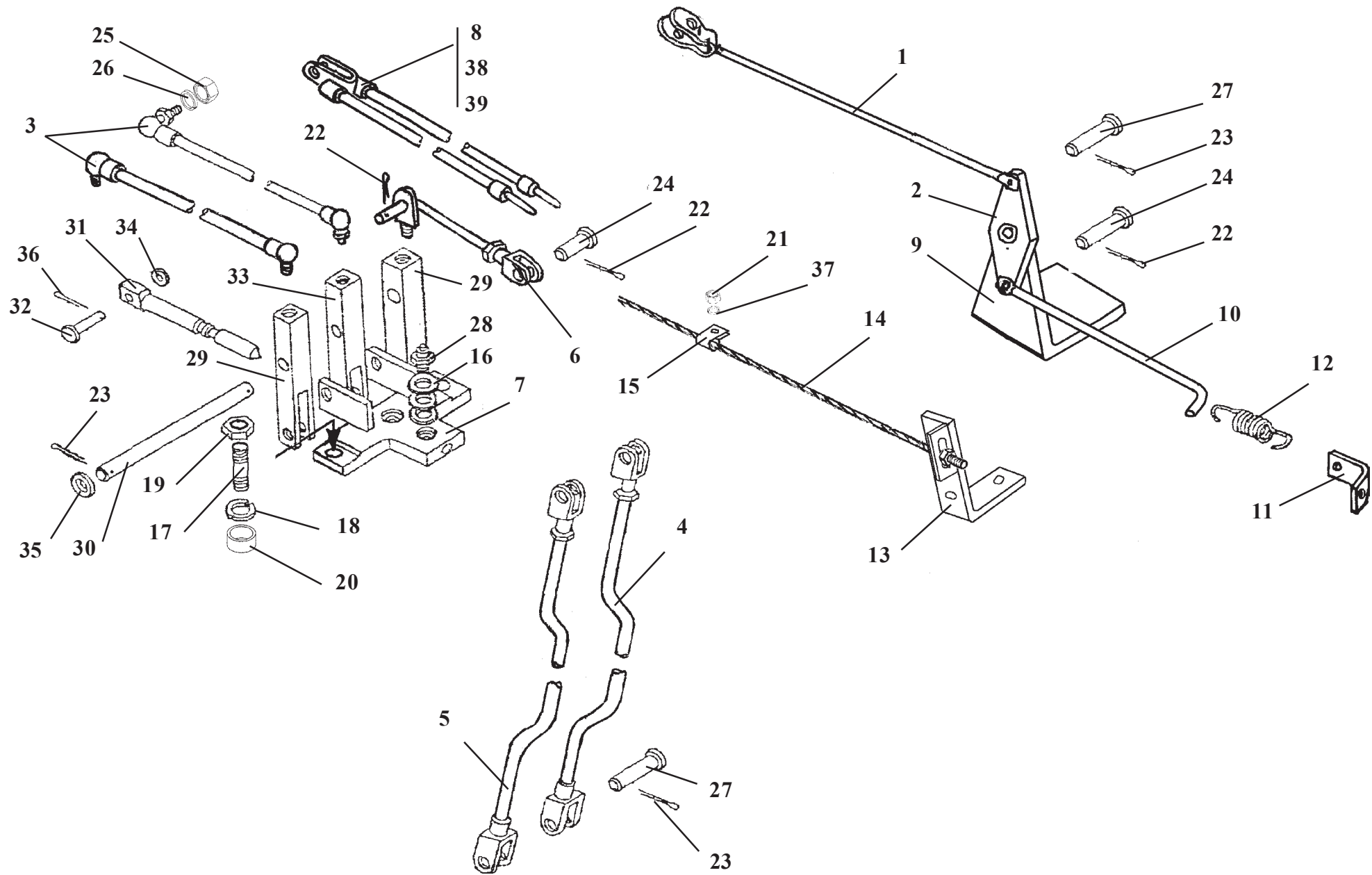
Fig. 52

Ref. № п/п	Part Number Обозначение	Q-ty кол-во	Наименование	Denomination
1	ТО-28А.28.05.001	1	Шток	Rod
2	24131024 SB 040-045-9,6	2	Кольцо	Ring
3	24223147 OMS-MR 40-50,7-4,0	2	Кольцо	Ring
4	ТО-28А.08.05.100	1	Цилиндр	Cylinder
5	86187 ASOB 040-088-4-7	1	Грязесъемник	Dirt scraper
6	072-080-46.9833	1	Кольцо	O-ring
7	ТО-49.12.00.708	1	Кольцо защитное	Guard ring
8	ТО-28А.08.20.001	1	Стакан	Sleeve
9	ТО-49.12.00.701	1	Гайка	Nut
10	ВМ10х30.1481	1	Винт	Screw
11	M10.5915	1	Гайка	Nut
12	ТО-18А.08.03.002-01	1	Проушина	Eye lug
13	ШС-40.3635	2	Подшипник	Bearing
14	В62.13941	4	Кольцо	Ring
15	ТО-28А.08.05.002	1	Гайка	Nut
16	24130950 KB 80-75-9,6	2	Кольцо	Ring
17	ТО-28А.08.20.002	1	Поршень	Piston
18	24213784 ОМК-MR 80-59-7,7	1	Кольцо	Ring
19	032-040-46.9833	1	Кольцо	O-ring

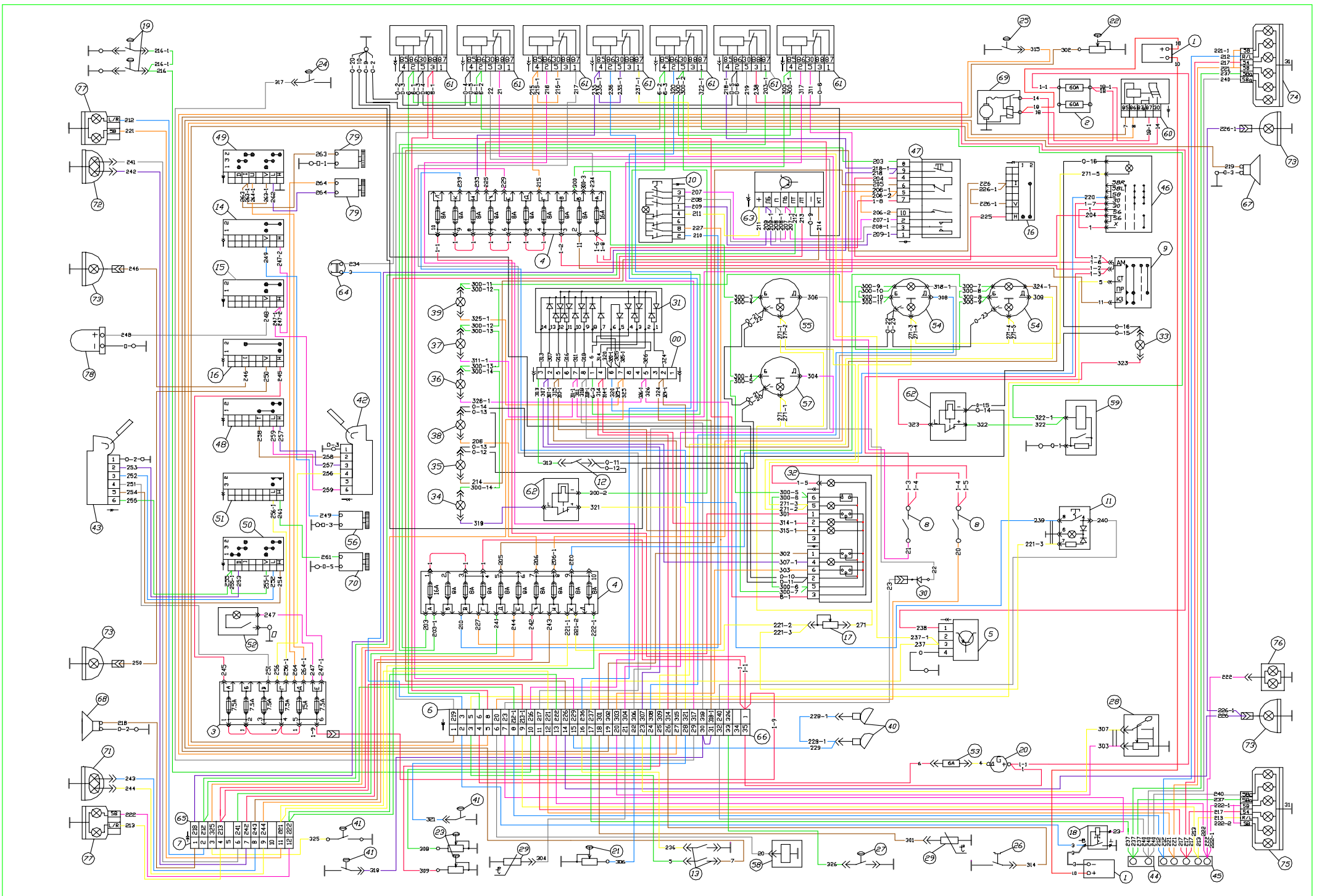


350.09.00.000**Управление****Рис. 53****Controls****Fig. 53**

Ref. № п/п	Part Number Обозначение	Q-ty кол-во	Наименование	Denomination
1	350.09.02.000	1	Тяга	Rod
2	350.09.01.000	1	Рычаг	Lever
3	ТО-18Б.79.02.000	2	Тяга	Rod
4	ТО-18Б.79.04.000	1	Тяга	Rod
5	ТО-18Б.79.06.000	1	Тяга	Rod
6	ТО-18Б.79.05.000	1	Тяга	Rod
7	ТО-18Д.09.06.000	1	Механизм управления	Control gear
8	ТО-28А.09.02.020	1	Тяга	Rod
9	350.09.04.000	1	Кронштейн	Bracket
10	350.09.03.000	1	Тяга	Rod
11	То-28А.09.00.003	1	Кронштейн	Bracket
12	ТО-18Д.09.00.003	1	Пружина	Spring
13	350.09.00.100	1	Кронштейн	Bracket
14	342PL.09.02.000	1	Трос	Cable
15	Д-902.62.00.005	1	Хомут	Yoke
16	ТО-25.58.07.008	10	Шайба	Washer
17	ТО-18А.09.00.003	2	Шпилька	Stud
18	12.6402	2	Шайба	Washer
19	M12.5916	2	Гайка	Nut



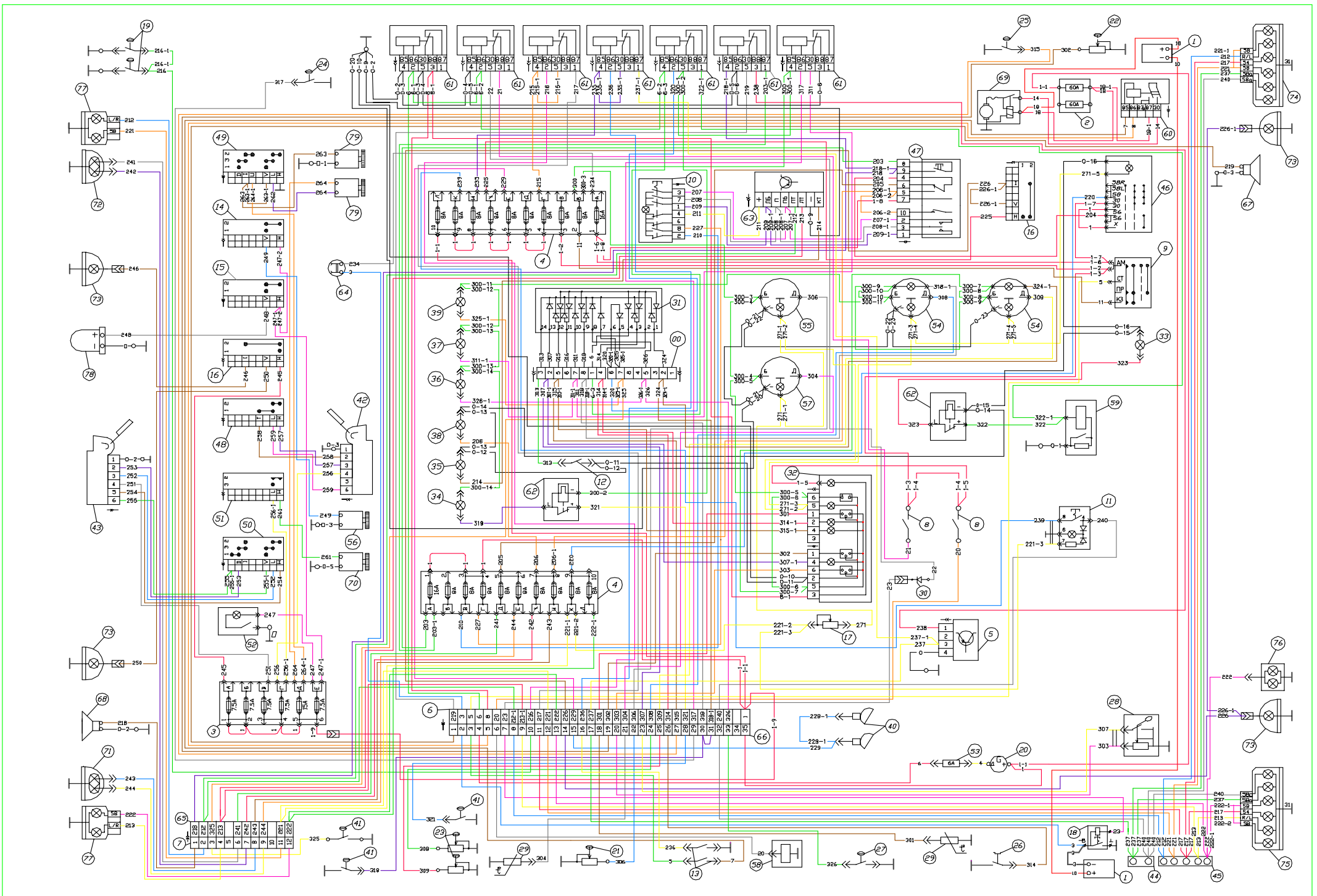
Ref. № п/п	Part Number Обозначение	Q-ty кол-во	Наименование	Denomination
20	ТО-18А.09.00.002	2	Втулка	Bush
21	M8.5916	1	Гайка	Nut
22	2x20.019	11	Шплинт	Cotter pin
23	2.5x20.019	7	Шплинт	Cotter pin
24	6-8d11x32.9650	1	Ось	Pin
25	M10.5915	1	Гайка	Nut
26	10.6402	1	Шайба	Washer
27	6-10d11x30.9650	11	Ось	Pin
28	ВК-418	1	Выключатель	Switch
29	ТО-18А.09.00.009	2	Рычаг	Lever
30	ТО-18А.09.00.605	1	Ось	Pin
31	ТО-18Д.09.02.001	1	Шток	Rod
32	ТО-18Д.09.02.002	1	Ось	Pin
33	ТО-18Д.09.02.004	1	Рычаг	Lever
34	A12.02.Ст3.11371	1	Шайба	Washer
35	A10.02.Ст3.11371	2	Шайба	Washer
36	3.2x20.019	1	Шплинт	Cotter pin
37	8.6402	1	Шайба	Washer
38	То-18А.09.00.032	1	Вилка	Fork
39	M12.5915	1	Гайка	Nut



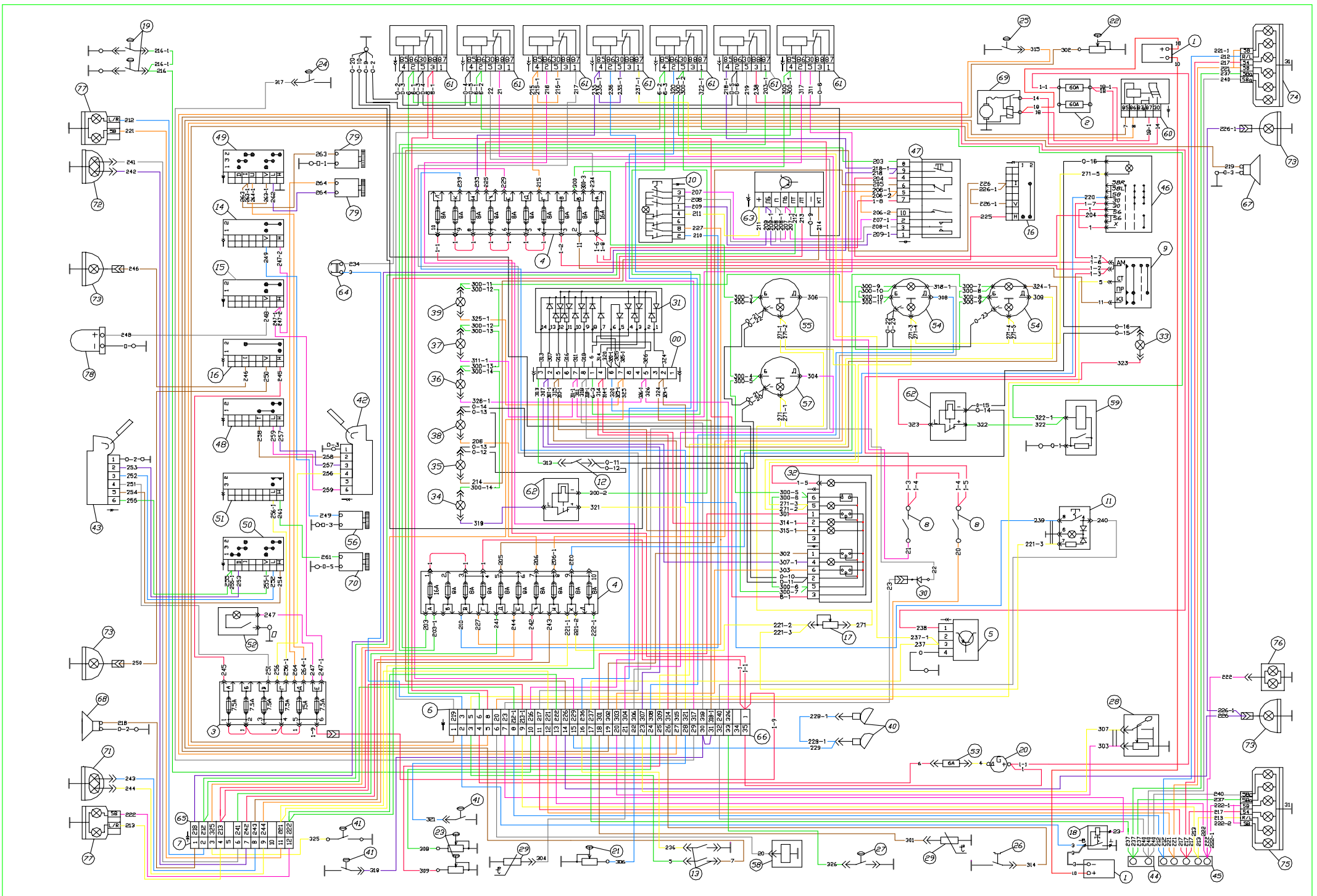
Electricals

Fig. 54

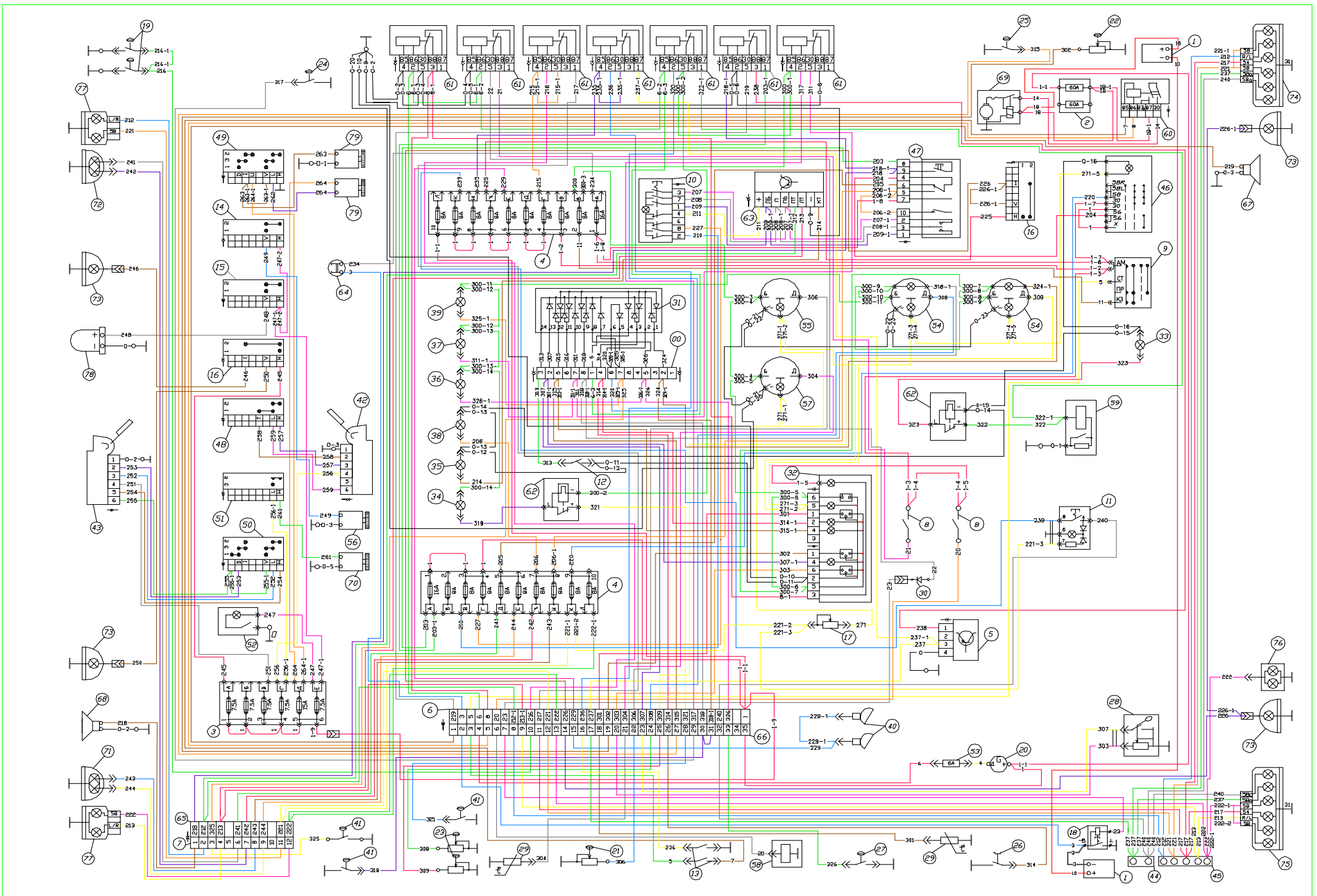
Ref. № п/п	Part Number Обозначение	Q-ty кол-во	Наименование	Denomination
1	6СТ-190А	2	Батарея аккумуляторная	Storage battery
2	11.3722	1	Блок предохранителей	Fuse block
3	БП-1	1	Блок предохранителей	Fuse block
4	ПР112	2	Блок предохранителей	Fuse block
5	7002.3761	1	Блок управления звуковым сигналом	Horn control unit
6	СШ 55П35Ш-9	1	Вилка	Plug
7	СШ32ПК12Ш-7	1	Вилка	Plug
8	11.3704	2	Выключатель	Switch
9	12.3704-05	1	Выключатель	Switch
10	32.3710М	1	Выключатель	Switch
11	3812.3710-02.04	1	Выключатель	Switch
12	ВК-12-1	1	Выключатель	Switch
13	ВК-12-3	2	Выключатель	Switch
14	ВК343-01.12	1	Выключатель	Switch
15	ВК343-01.17	1	Выключатель	Switch
16	ВК343-03.01	2	Выключатель	Switch
17	ВК416-М-01	1	Выключатель	Switch
18	ВМ1212.3737-02	1	Выключатель	Switch
19	ВК-12Б	2	Выключатель	Switch
20	Г994.3701-1	1	Генератор	Alternator



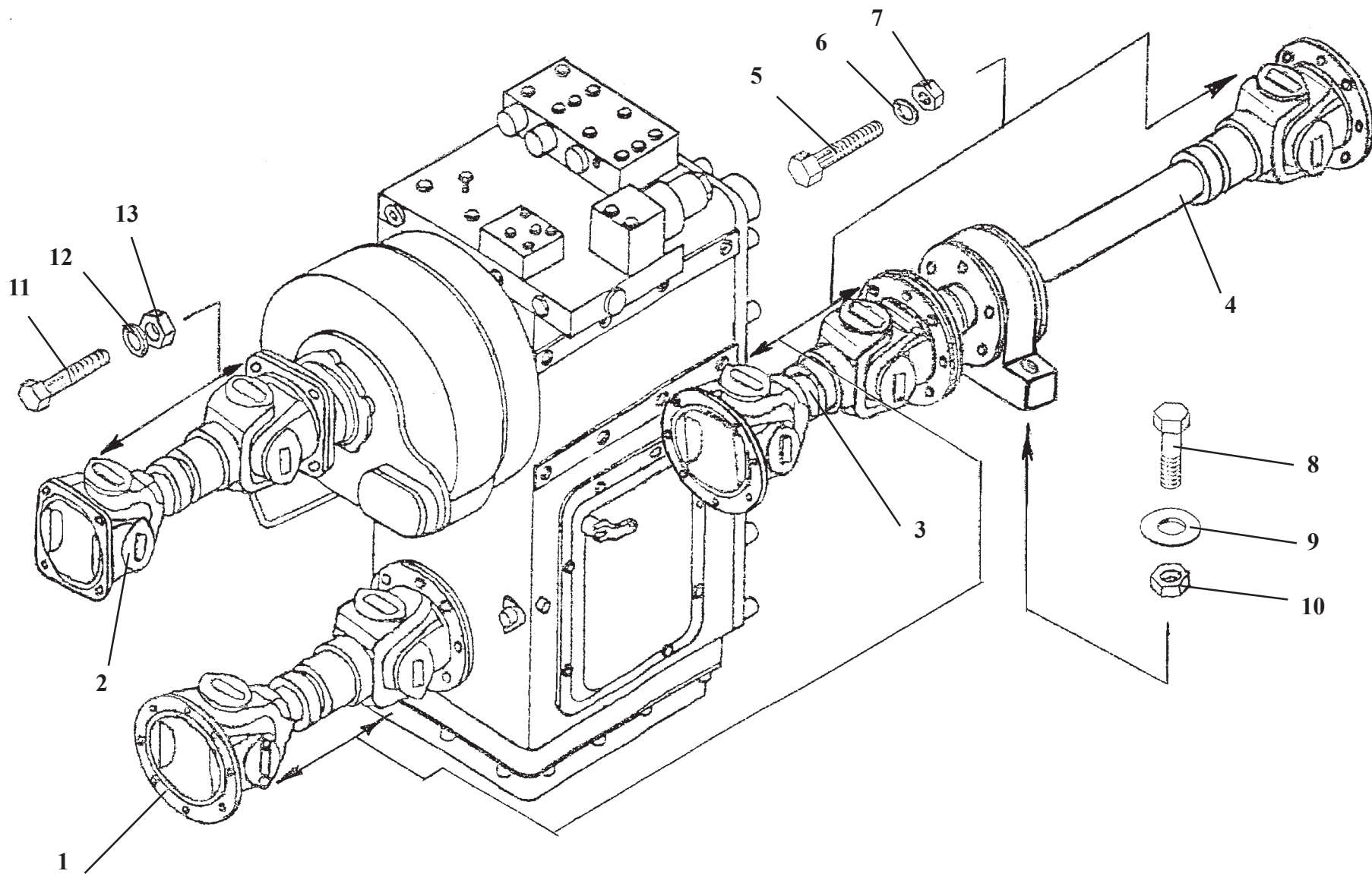
Ref. № п/п	Part Number Обозначение	Q-ty кол-во	Наименование	Denomination
21	ДД-20	1	Датчик	Sensor
22	ДД-10-02	1	Датчик	Sensor
23	1602.3829	1	Датчик	Sensor
24	ДАДВ-02	1	Датчик	Sensor
25	ДАДМ	1	Датчик	Sensor
26	ДАТЖ	1	Датчик	Sensor
27	ДСФ-65	1	Датчик	Sensor
28	ДУМП-0,5	1	Датчик	Sensor
29	ДУТЖ	2	Датчик	Sensor
30	КД203А	1	Диод	Diode
31	КД226Б	16	Диод	Diode
32	КД8000-1	1	Комбинация приборов	Instruments combination
33	2102.3803	1	Лампа контрольная	Pilot lamp
34	2212.3803-05	1	Лампа контрольная	Pilot lamp
35	2212.3803-07	1	Лампа контрольная	Pilot lamp
36	2212.3803-20	1	Лампа контрольная	Pilot lamp
37	2212.3803-24	1	Лампа контрольная	Pilot lamp
38	2212.3803-28	1	Лампа контрольная	Pilot lamp
39	2212.3803-86	1	Лампа контрольная	Pilot lamp
40	ПД308-Б"0"	2	Лампа подкапотная	Bonnet light
41	МП2101АУХЛЗ исп. 041А	3	Микровыключатель	Microswitch
42	6002.3730А	1	Моторедуктор стеклоочистителя	Windscreen wiper motor



Ref. № п/п	Part Number Обозначение	Q-ty кол-во	Наименование	Denomination
43	6002.3730-01	1	Моторедуктор стеклоочистителя	Windscreen wiper motor
44	П14.3723	1	Панель соединительная	Connector panel
45	П17.3723	1	Панель соединительная	Connector panel
46	581.3710-01	1	Переключатель	Switch
47	66.3709	1	Переключатель	Switch
48	П147-01.09	1	Переключатель	Switch
49	П147-04.11	1	Переключатель	Switch
50	П147-09.09	1	Переключатель	Switch
51	П150-14.10	1	Переключатель	Switch
52	11.3714	1	Плафон освещения	Dome lampt
53	ПР119-01	1	Предохранитель	Fuse
54	ЭИ 8059-8	2	Приемник указателя давления	Pressure gauge receiver
55	ЭИ 8059-6	1	Приемник указателя давления	Pressure gauge receiver
56	526-8104210	1	Электродвигатель вентилятора	Fan electric motor
57	ЭИ 8058	1	Приемник указателя температуры	Temperature gauge receiver
58	1711.3741	1	Приспособление пусковое аэрозольное	Ether start aider
59	733.3747	1	Реле	Relay
60	738.3747-20	1	Реле	Relay
61	901.3747	6	Реле	Relay
62	РС-493	2	Реле-прерыватель	Relay breaker
63	РС-951А	1	Реле поворотов	Turn indicator relay



Ref. № п/п	Part Number Обозначение	Q-ty кол-во	Наименование	Denomination
64	AP-93	1	Розетка	Socket
65	СШ32П12Г-7	2	Розетка	Socket
66	СШ55ПК35Г-9	1	Розетка	Socket
67	С313	1	Сигнал звуковой	Horn
68	С314Г	1	Сигнал звуковой	Horn
69	СТ142Н	1	Стартер	Starting motor
70	СЭАТ-10	1	Стеклоомыватель	Windscreen washer
71	8703.302/6-01	1	Фара дорожная	Headlight
72	8703.302/06-01	1	Фара дорожная	Headlight
73	8724.3.09	4	Фара рабочая	Headlight
74	7462.3716 (правый)	1	Фонарь многофункциональный задний	Multifunctional light, rear, right hand
75	7472.3716 (левый)	1	Фонарь многофункциональный задний	Multifunctional light, rear, left hand
76	112.00.05	1	Фонарь освещения номерного знака	License plate light
77	3733.3712	2	Фонарь передний многофункциональный	Multifunctional light, front
78	ФС-2-24 оранжевый	1	Фонарь сигнальный	Light
79	490.3730	2	Электродвигатель	Electric motor



350.04.00.000**Установка карданных валов****Рис. 55****Propeller shafts setup****Fig. 55**

Ref. № п/п	Part Number Обозначение	Q-ty кол-во	Наименование	Denomination
1	375-2202010-01	1	Вал карданный	Propeller shaft
2	157КД-2202011-02	1	Вал карданный	Propeller shaft
3	КИС 0104040-20	1	Вал карданный	Propeller shaft
4	ТО-28А.04.00.100-01	1	Вал карданный	Propeller shaft
5	371264-П29	40	Болт	Bolt
6	10.ОТ65Г.6402	40	Шайба*	Washer*
7	250688-П29	40	Гайка	Nut
8	ТО-28.74.00.001	2	Болт**	Bolt**
9	ТО-28А.04.00.002	2	Шайба	Washer
10	M20.5815	2	Гайка	Nut
11	ТО-18А.04.00.002	8	Болт	Bolt
12	14.ОТ65Г.6402	8	Шайба***	Washer***
13	M14x1,5-6H.5915	8	Гайка	Nut

* Допускается замена на шайбу 252136-П2 (МАЗ, ГАЗ);

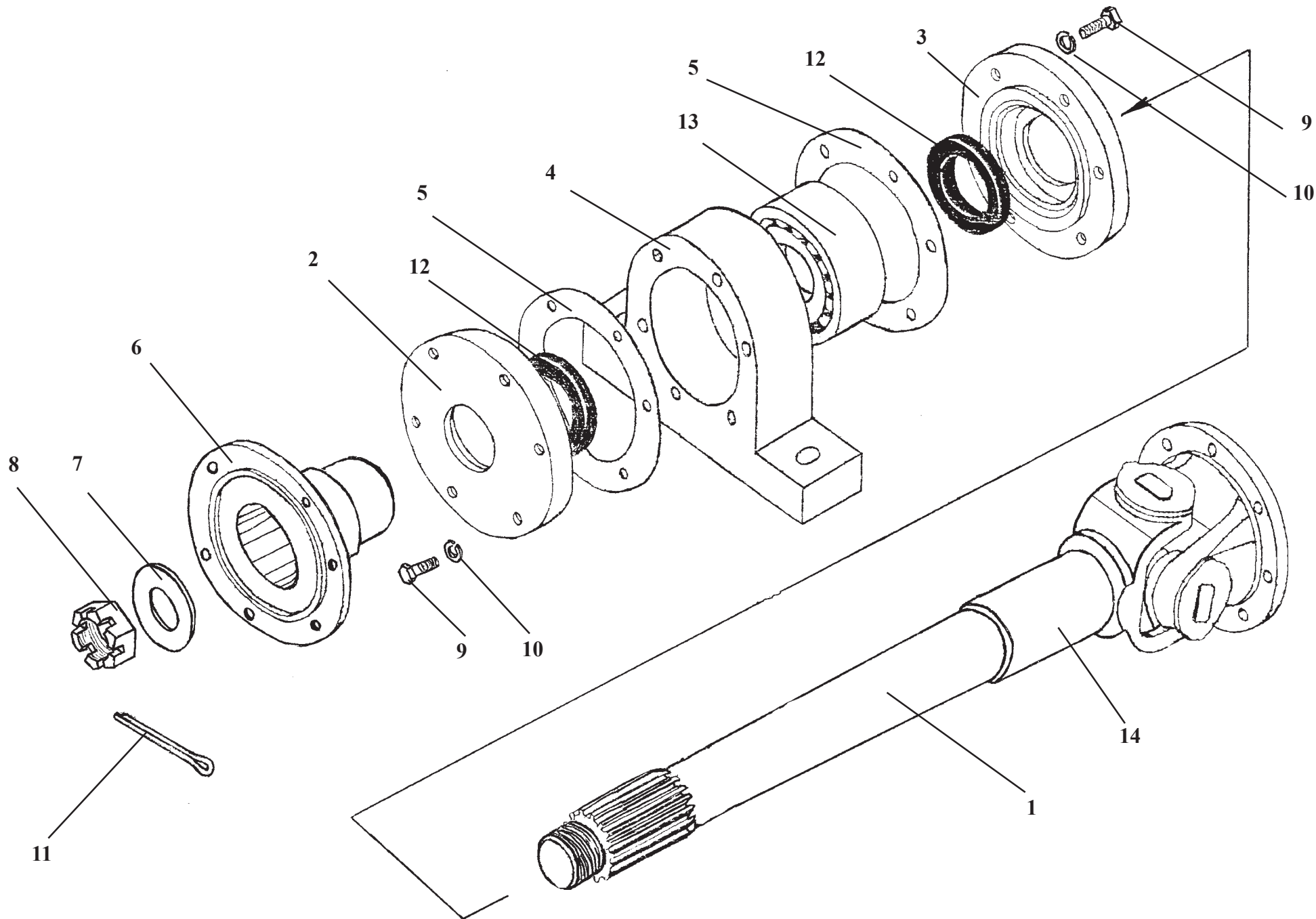
* Interchangeable with washer 252136-П2 (MAZ, GAZ)

** Допускается замена на болт 3М20х80.109.40Х.7796;

** Interchangeable with bolt 3M20x80.109.40X.7796

*** Допускается замена на шайбу 252138-П2 (МАЗ, ГАЗ);

*** Interchangeable with washer 252138-П2 (MAZ, GAZ)



ТО-28А.04.00.100-01

Вал карданный

Рис. 56

Propeller shaft

Fig. 56

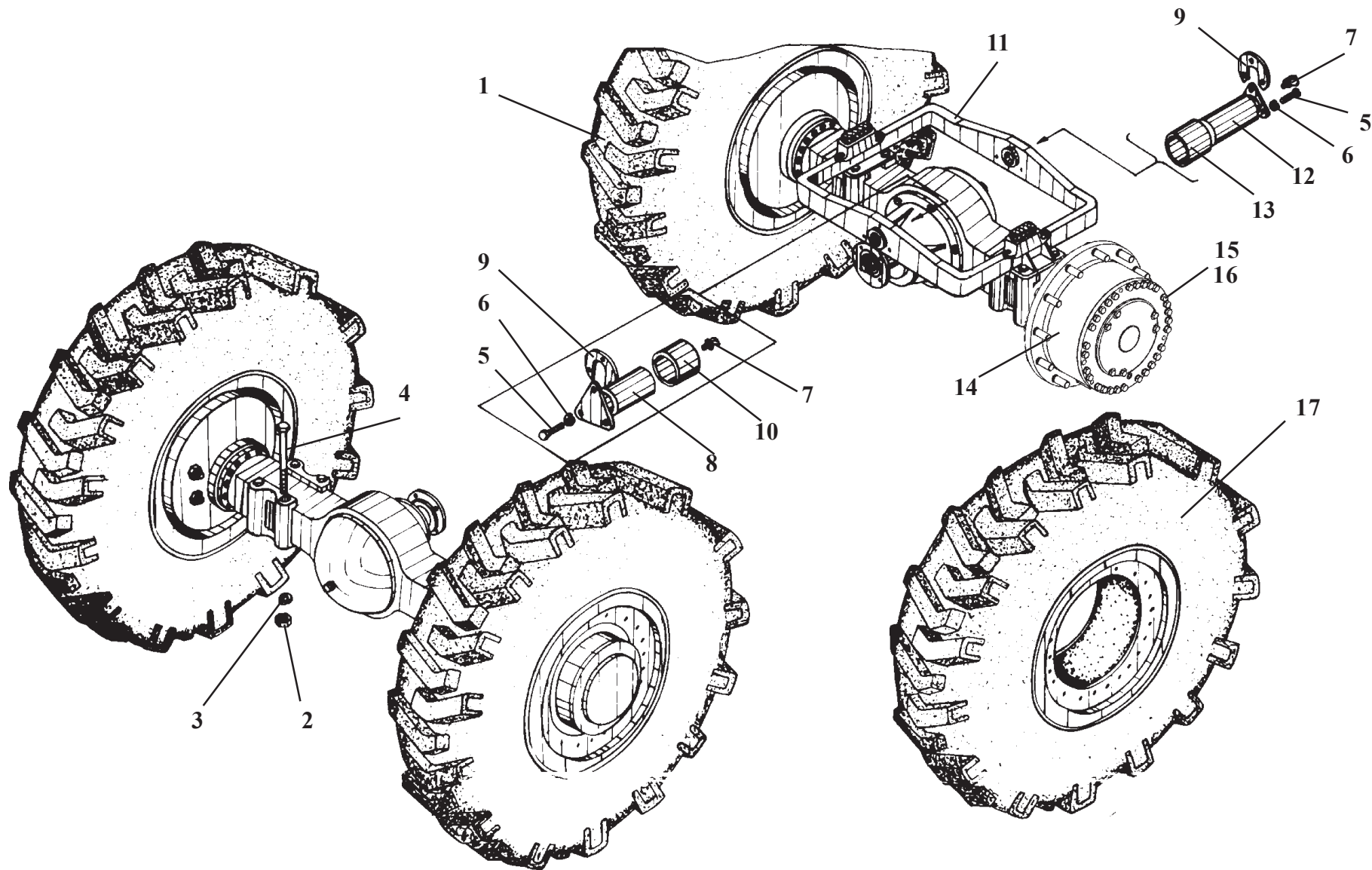
Ref. № п/п	Part Number Обозначение	Q-ty кол-во	Наименование	Denomination
1	ТО-28А.04.00.110-01	1	Вал	Shaft
2	ТО-28А.04.00.101	1	Крышка*	Cover*
3	ТО-28А.04.00.102	1	Крышка**	Cover**
4	ТО-28А.04.00.103	1	Опора	Support
5	ТО-28А.04.00.104	2	Прокладка	Gasket
6	У22.1002-03.033	1	Фланец	Flange
7	Д-902.11.00.009	1	Шайба	Washer
8	Д-902.11.00.008	1	Гайка	Nut
9	М12х35.7796	12	Болт	Bolt
10	12.6402	12	Шайба	Washer
11	5х63.397	1	Шплинт	Cotter pin
12	1.2-75х100-1.8752	2	Манжета	Collar
13	53611.8338	1	Подшипник	Bearing
14	4008М-2201.045-01	1	Вилка скользящая	Slip yoke

* Допускается замена на крышку ТО-28А.04.00.105 ;

* Interchangeable with cover TO-28A.04.00.105

** Допускается замена на крышку ТО-28А.04.00.106;

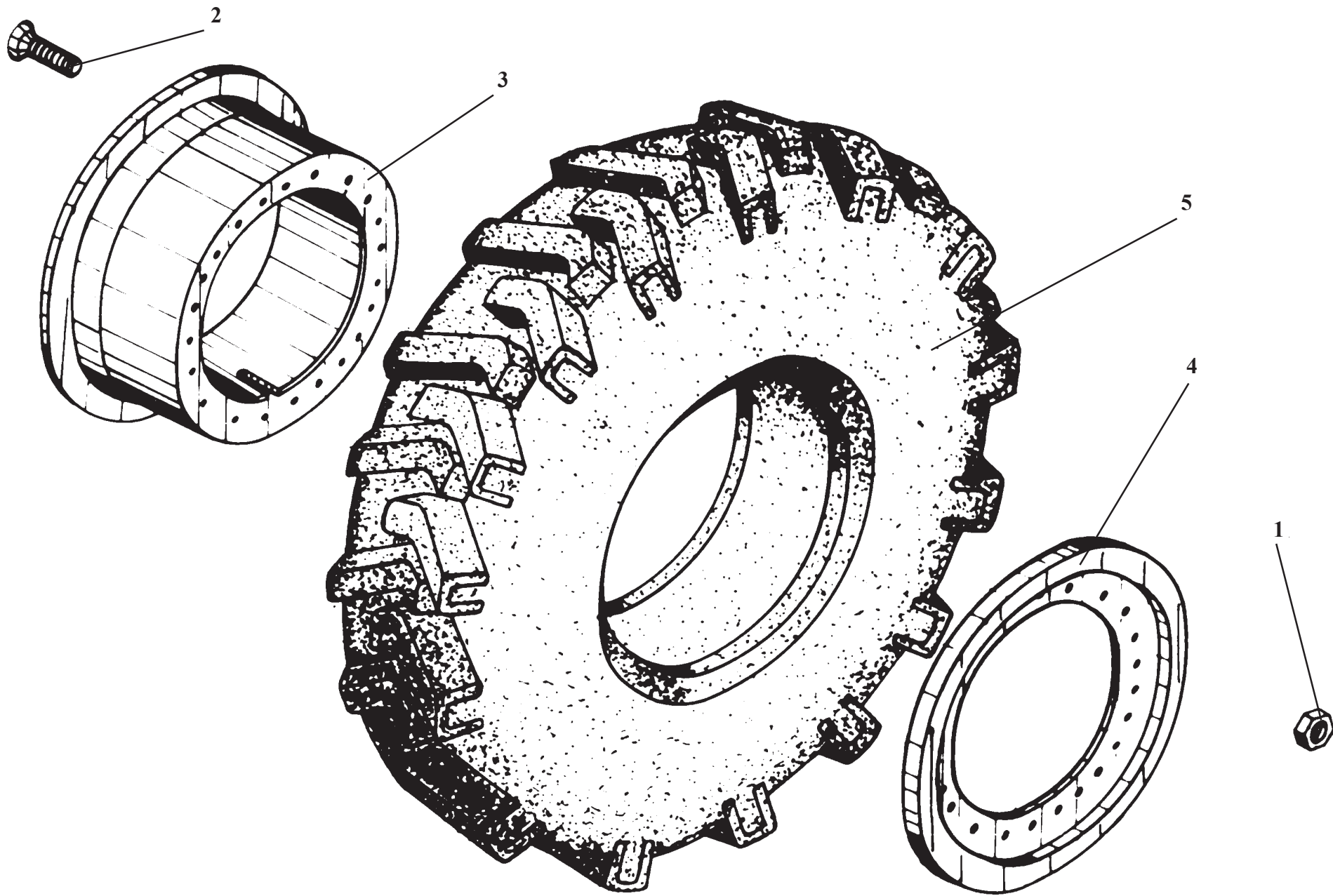
** Interchangeable with cover TO-28A.04.00.106



Axles and wheels

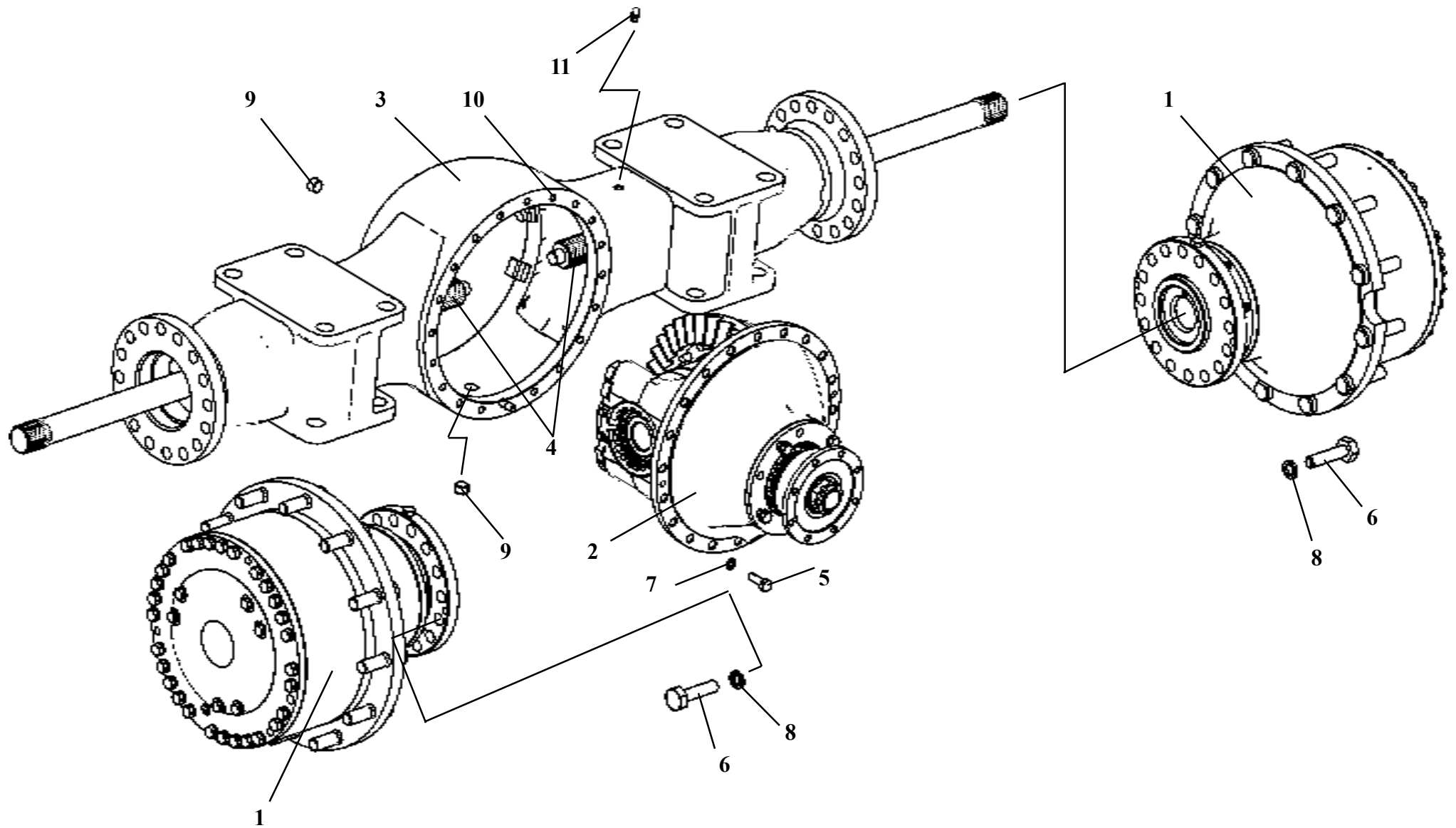
Fig. 57

Ref. № п/п	Part Number Обозначение	Q-ty кол-во	Наименование	Denomination
1	350.05.02.000	2	Колесо	Wheel
2	M27x2.5931	16	Гайка	Nut
3	27.6402	16	Шайба	Washer
4	ТО-18.05.00.001-01	16	Болт	Bolt
5	M12x25.7796	6	Болт	Bolt
6	12.6402	6	Шайба	Washer
7	2.3.45.Ц6хр.19853	2	Масленка	Grease fitting
8	ТО-18.05.00.002	1	Палец	Pin
9	ТО-28А.05.00.002	2	Скоба	Clamp
10	ТО-18.05.01.004	1	Втулка	Bush
11	350.05.01.100	1	Рамка балансирная	Oscillating frame
12	ТО-28А.05.00.001	1	Палец	Pin
13	ТО-28А.05.01.001	1	Втулка	Bush
14	342.05.01.000-01	2	Мост ведущий	Driving axle
15	У2210.20Н-2-03.301	48	Стержень	Stem
16	350.05.00.001	48	Гайка	Nut
17	350.05.02.000-01	2	Колесо	Wheel



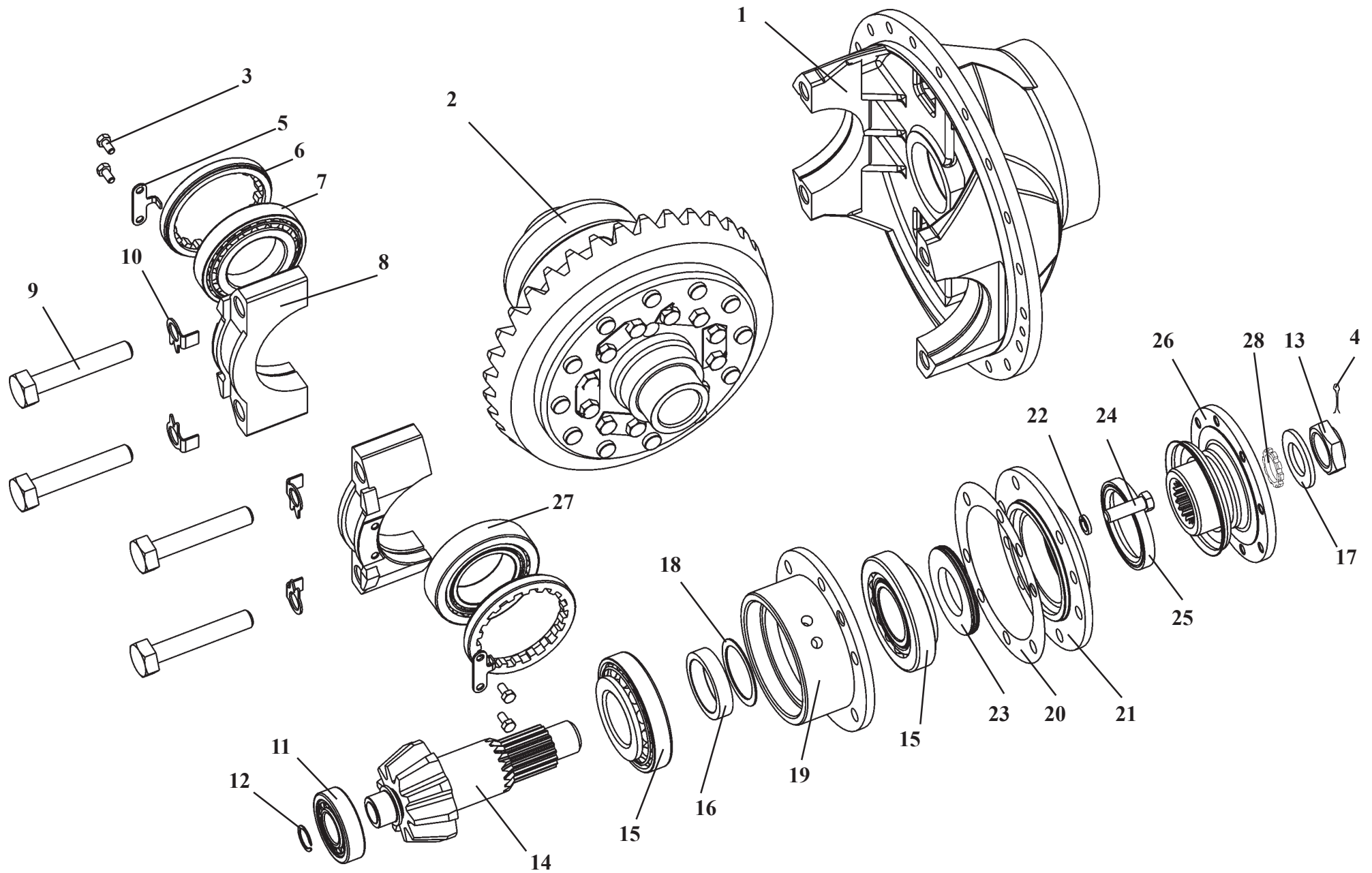
350.05.02.000**Колесо****Рис. 58****Wheel****Fig. 58**

Ref. № п/п	Part Number Обозначение	Q-ty кол-во	Наименование	Denomination
1	ТО-18.05.02.001	6	Гайка	Nut
2	ТО-18.05.02.002	6	Болт	Bolt
3	ТО-28А.05.02.100	1	Обод	Rim
4	ТО-28А.05.02.200	1	Обод	Rim
5	20,5-25 Ф-92АН.С.20	1	Шина	Tire



342.05.01.000-01**Мост ведущий****Рис. 59****Driving axle****Fig. 59**

Ref. № п/п	Part Number Обозначение	Q-ty кол-во	Наименование	Denomination
1	У2210.20Н-2-03.000-02	2	Колесная передача	Final drive
2	342.05.01.050	1	Главная передача	Main gear
3	У2210.20Н-2-00.001	1	Картер моста	Driving axle housing
4	У2210.20Н-2-00.003	2	Полуось	Axle shaft
5	M12x35.88.35.0115.7796	19	Болт	Bolt
6	M20x1,5x55.109.40X.0115.7796	32	Болт	Bolt
7	12.65Г.6402	19	Шайба	Washer
8	20.65Г.6402	32	Шайба	Washer
9	2-1/2" ОСТ 22-1624.18-84	2	Пробка	Plug fitting
10	2.12x36. 3128	1	Штифт	Pin
11	298430-П29	1	Сапун	Breather



342.05.01.050

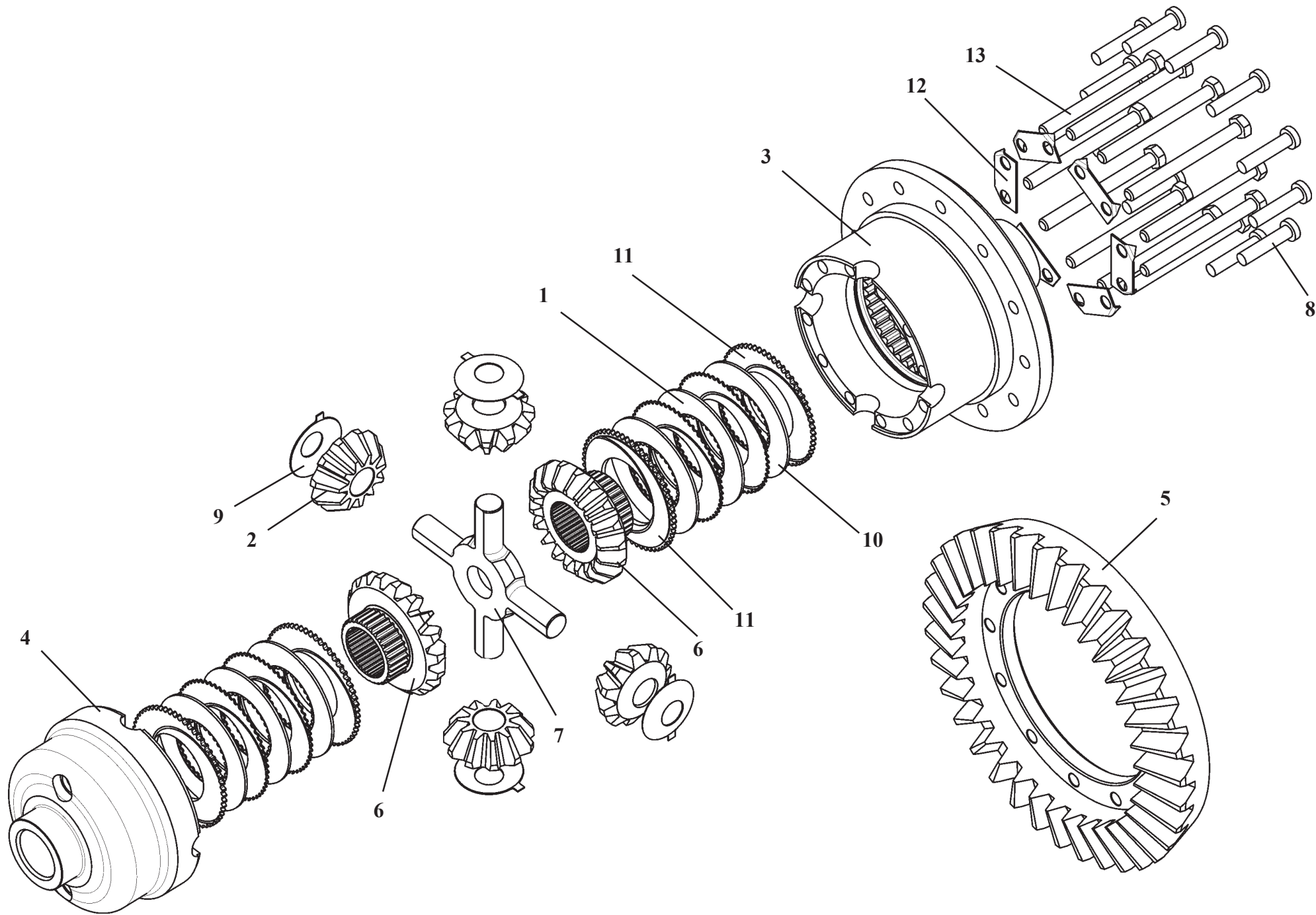
Главная передача

Рис. 60

Main gear

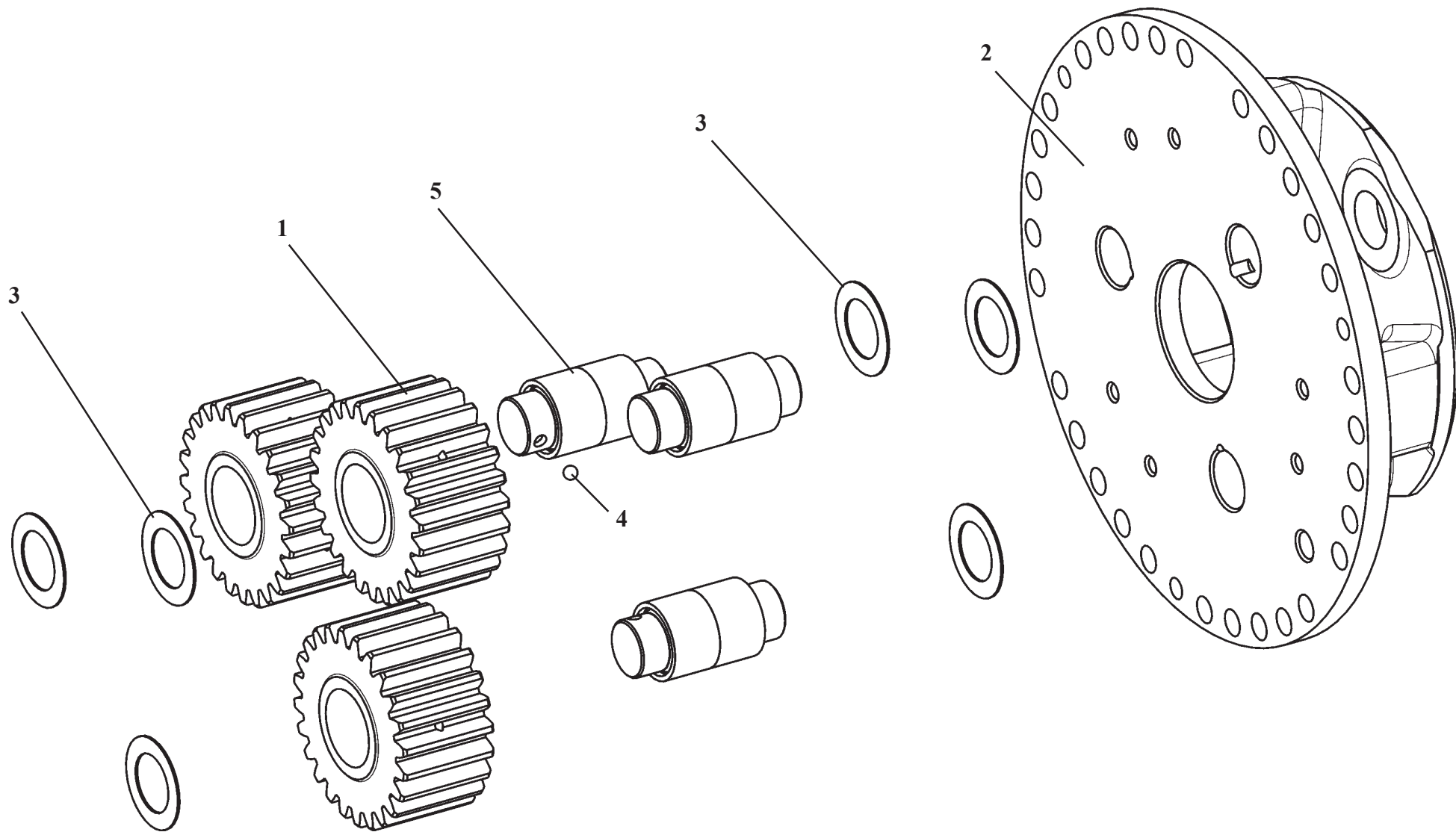
Fig. 60

Ref. № п/п	Part Number Обозначение	Q-ty кол-во	Наименование	Denomination
1	У2210.20Н-2-02.023	1	Корпус	Housing
2	342.05.01.070	1	Дифференциал	Differential
3	3М8х16.56.0115.7796	4	Болт	Bolt
4	6,3х60.0115.397	1	Шплинт	Cotter pin
5	У2210.20Н-2-02.009	2	Стопор	Stop
6	У2210.20Н-2-02.003	2	Кольцо регулировочное	Adjusting ring
7	7214. ТУ37.006.162-89	1	Подшипник	Bearing
8	У2210.20Н-2.02.021	2	Крышка	Cover
9	М20х1,5х110.109.40Х.7796	4	Болт	Bolt
10	У2210.20Н-2-02.022	4	Шайба	Washer
11	102307М.8328	1	Подшипник	Bearing
12	А35.13942	1	Кольцо	Ring
13	У2210.20Н-2-02.016	1	Гайка	Nut
14	342.05.01.051	1	Шестерня ведущая	Pinion
15	27312.7660	2	Подшипник	Bearing
16	У2210.20Н-2-02.001	1	Кольцо распорное	Spacer ring
17	У2210.20Н-2-02.018	1	Шайба	Washer
18	У2210.20Н-2-02.002	1	Кольцо регулировочное	Adjusting ring
19	342.05.01.052	1	Стакан	Sleeve
20	У2210.20Н-2-02.011	до 3	Прокладка регулировочная	Adjusting shim
21	У2210.20Н-2-02.031	1	Крышка	Cover
22	14.65Г.6402	6	Шайба	Washer
23	У2210.20Н-2-02.029	1	Маслоотражатель	Oil deflector
24	М14х1,5х45.109.40х.0115.7796	6	Болт	Bolt
25	22-75х100-4. 8752	1	Манжета	Collar
26	342.05.01.90	1	Фланец	Flange
27	7514. ТУ37.006.162-89	1	Подшипник	Bearing
28	У2210.20Н-2-02.012	1	Кольцо уплотнительное	Sealing ring



342.05.01.070**Дифференциал****Рис. 61****Differential****Fig. 61**

Ref. № п/п	Part Number Обозначение	Q-ty кол-во	Наименование	Denomination
1	У2210.20Н-2-02.160	6	Диск ведомый	Drivin disk
2	У2210.20Н-2-02.170	4	Сателлит	Planet gear
3	342.05.01.071	1	Корпус большой	Large housing
4	342.05.01.072	1	Корпус малый	Small housing
5	342.05.01.073	1	Колесо зубчатое	Gear
6	342.05.01.074	2	Шестерня полуоси	Axle shaft gear
7	У2210.12-03.051	1	Крестовина	Cross
8	У2210.12-03.054	12	Заклёпка	Rivet
9	У2210.20Н-2-02.052	4	Диск сферический	Spheriacal disk
10	У2210.20Н-2-02.153	4	Диск ведущий	Driving disk
11	У2210.20Н-2-02.153-02	4	Диск ведущий	Driving disk
12	У2210.20Н-2-02.154	3	Планка стопорная	Lock plate
13	M12x1,25x130.109.40X.7796	12	Болт	Bolt



У2210.20Н-2-05.200

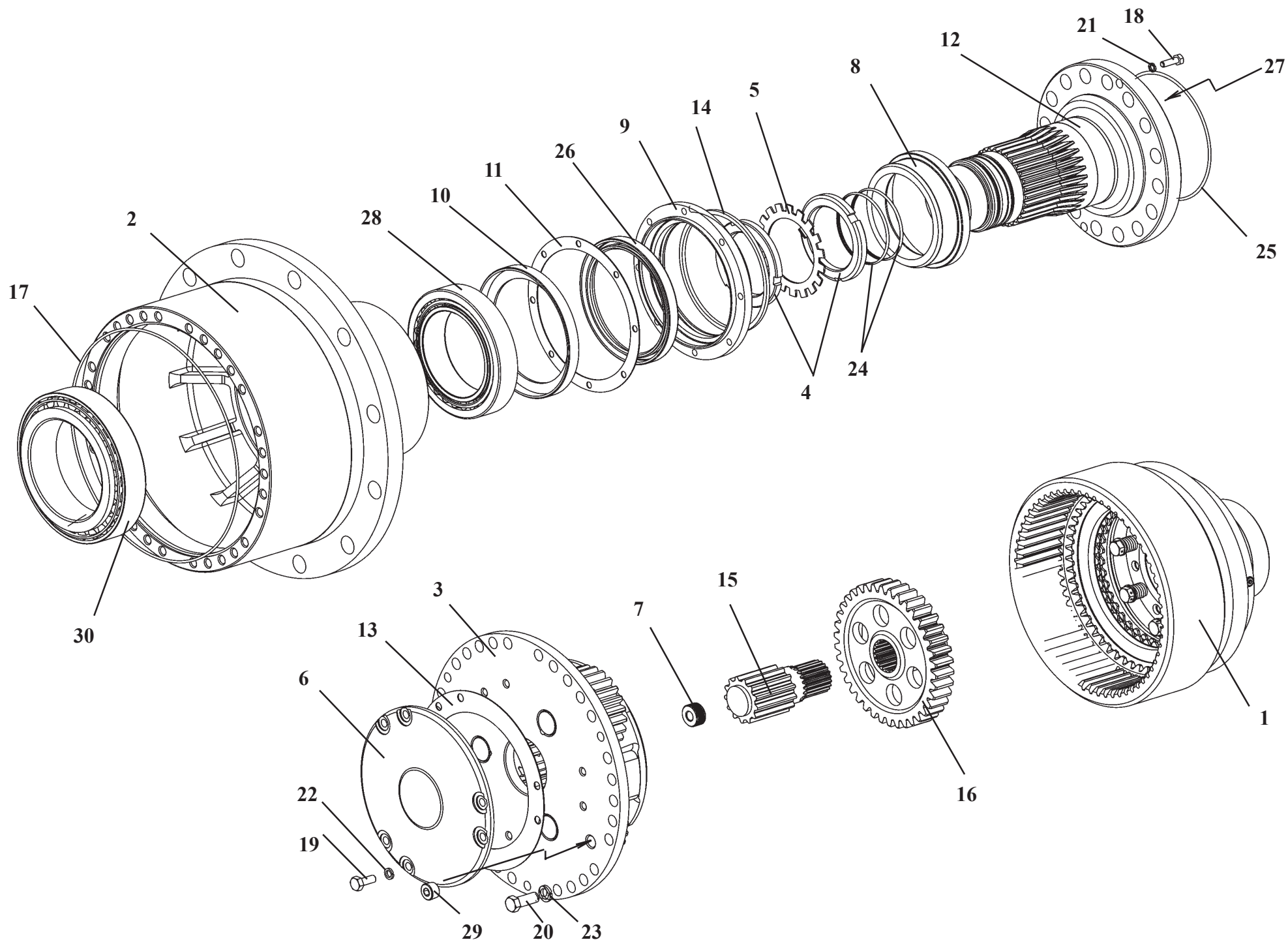
Водило с сателлитами

Рис. 62

Carrier with planet gears

Fig. 62

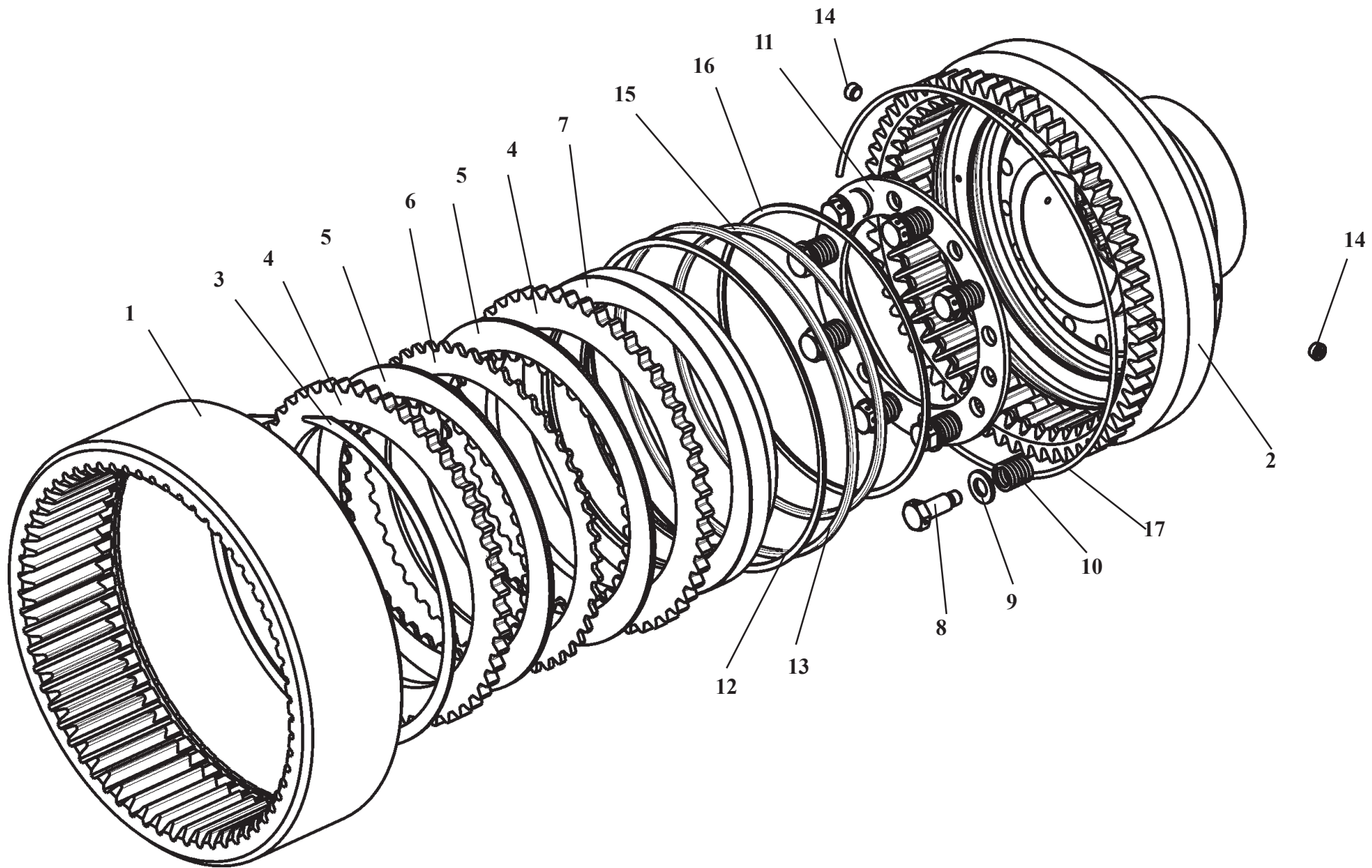
Ref. № п/п	Part Number Обозначение	Q-ty кол-во	Наименование	Denomination
1	У2210.20Н-2-05.207	3	Сателлит	Planet gear
2	У2210.20Н-2-05.209	1	Водило	Carrier
3	У2210.20Н-2-05.211	6	Кольцо	Ring
4	Б8-60 ГОСТ 3722-81	3	Шарик	Ball
5	664907КЕЗ	6	Подшипник	Bearing



Final drive

Fig. 63

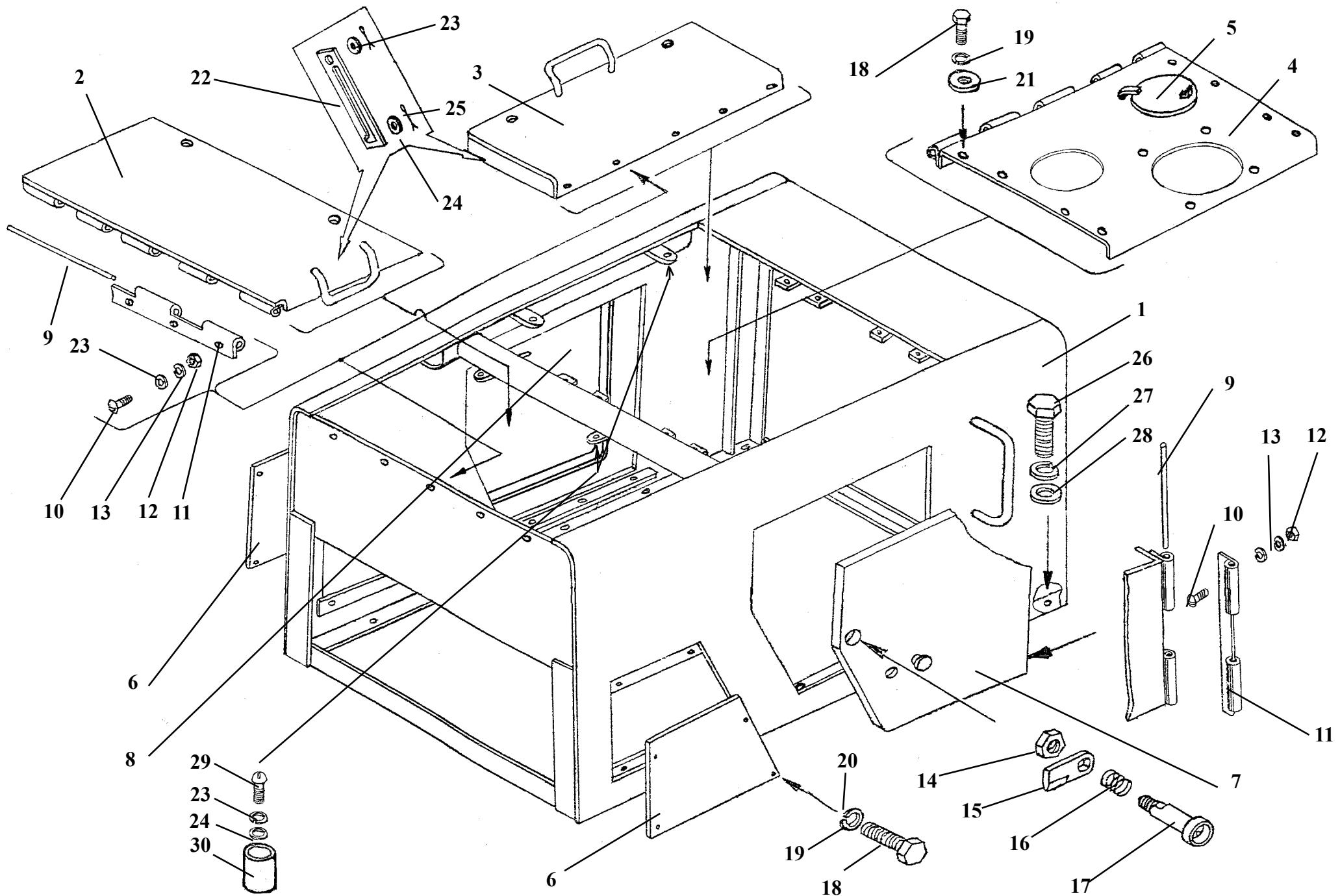
Ref. № п/п	Part Number Обозначение	Q-ty кол-во	Наименование	Denomination
1	У2210.20Н-2-03.100-02	1	Тормоз колесный	Wheel brake
2	У2210.20Н-2-03.300-02	1	Ступица колеса	Wheel hub
3	У2210.20Н-2-03.200	1	Водило	Carrier
4	У2210.03-00.003	2	Гайка специальная	Special nut
5	У2210.03-00.004	1	Шайба стопорная	Lock washer
6	У2210.20Н-2-03.003	1	Крышка	Cover
7	У2210.20Н-2-03.009	1	Упор	Stop
8	У2210.20Н-2-03.013	1	Втулка	Bush
9	У2210.20Н-2-03.014	1	Крышка	Cover
10	У2210.20Н-2-03.016	1	Маслоотражатель	Oil deflector
11	У2210.20Н-2-03.017	1	Прокладка	Shim
12	У2210.20Н-2-03.019	1	Цапфа	Journal
13	У2210.20Н-2-03.026	1	Прокладка	Shim
14	У2210.20Н-2-03.027	1	Уплотнение	Seal
15	У2210.20Н-2-03.022	1	Вал шестерня	Gear shaft
16	У2210.20Н-2-03.025	1	Втулка	Bush
17	У2210.20Н-2-03.026	1	Кольцо	Bolt
18	M8x25.56.0115.7796	8	Болт	Bolt
19	M10x25.88.35.0115.7796	6	Болт	Bolt
20	M14x1,5x35.109.40X.0115.7808	30	Болт	Bolt
21	8.65Г.0115.6402	8	Шайба	Washer
22	10 65Г.0115.6402	6	Шайба	Washer
23	14 65Г.0115.6402	30	Шайба	Washer
24	95-100-30-2-2.9833/18829	2	Кольцо	Ring
25	185-190-36-2-3.9833/18829	1	Кольцо	Ring
26	1.1-145x175-2.8752	1	Манжета	Collar
27	1-1/8". ОСТ22-1624.18-84	1	Пробка	Plug fitting
28	2007124М. ТУ 37.006.162-89	1	Подшипник	Bearing
29	2-1/2". ОСТ22-1624.18-84	2	Пробка	Plug fitting
30	2007128М. ТУ 37.006.162-89	1	Подшипник	Bearing



Wheel brake

Fig. 64

Ref. № п/п	Part Number Обозначение	Q-ty кол-во	Наименование	Denomination
1	У2210.20Н-2-03.107-01	1	Колесо зубчатое	Gear
2	У2210.20Н-2-03.110-02	1	Колесо зубчатое	Gear
3	А250 ГОСТ 13941-86	1	Кольцо	Ring
4	У2210.20Н-2-03.105-01	2	Диск	Disk
5	ТО-33.05.04.320	2	Диск ведомый	Drivin disk
6	У2210.20Н-2-03.101	1	Диск	Disk
7	У2210.20Н-2-03.103-02	1	Поршень	Piston
8	У2210.20Н-2-03.104	8	Болт	Bolt
9	12.01 ГОСТ 11371-78	8	Шайба	Washer
10	У2210.20Н-2-03.106	8	Пружина	Spring
11	У2210.20Н-2-03.102	1	Кольцо опорное	Support ring
12	У2210.20Н-2-03.108	1	Кольцо защитное	Guard ring
13	240-250-58-2-7.9833/18829	1	Кольцо	Ring
14	1-1/8" ОСТ 22-1624.18-84	2	Пробка	Plug fitting
15	У2210.20Н-2-03.108-01	1	Кольцо защитное	Guard ring
16	210-220-58-2-7.9833/18829	1	Кольцо	Ring
17	У2210.20Н-2-03-109	1	Кольцо пружинное	Spring ring



350.13.00.000

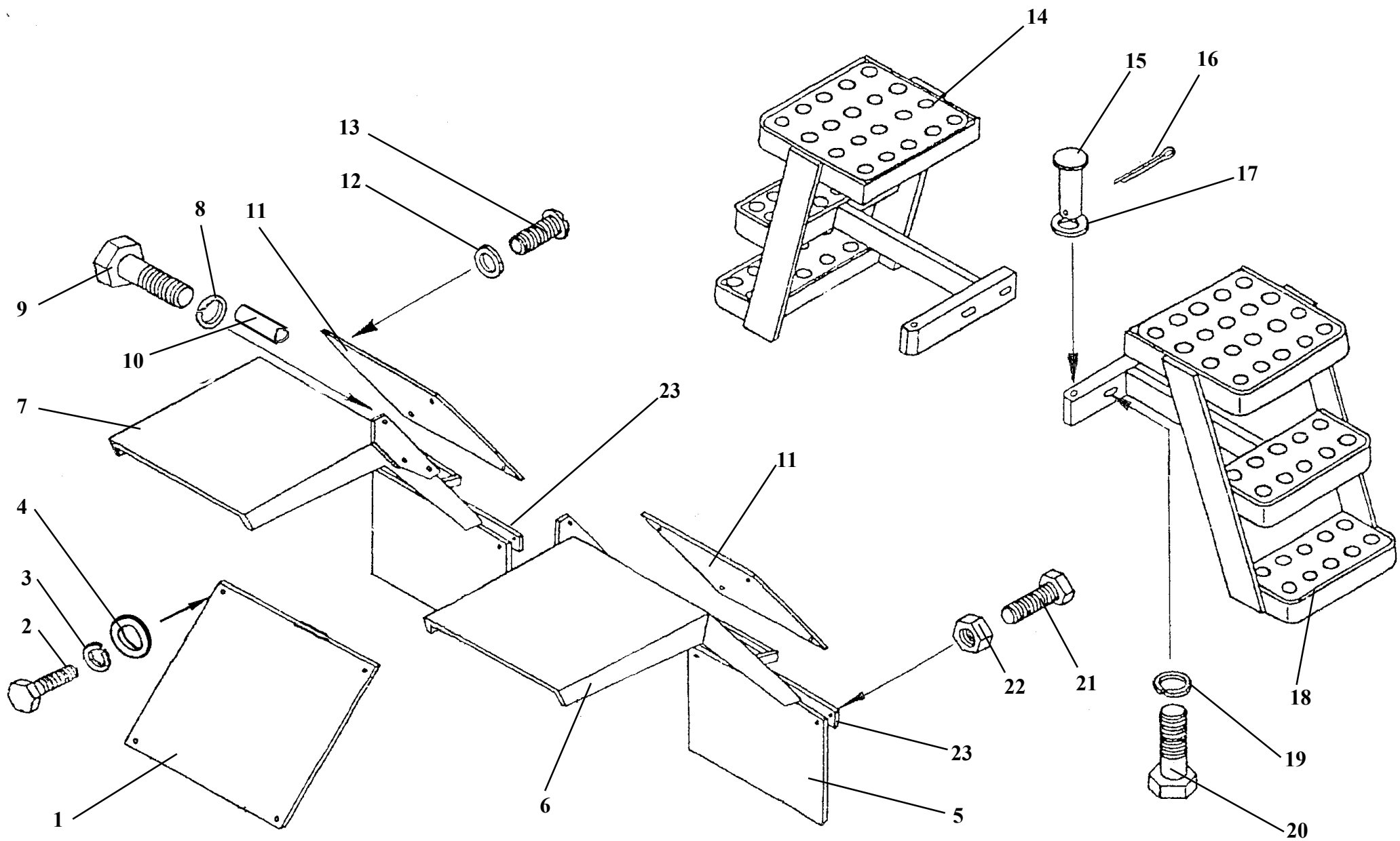
Облицовка

Рис. 65

Cowling

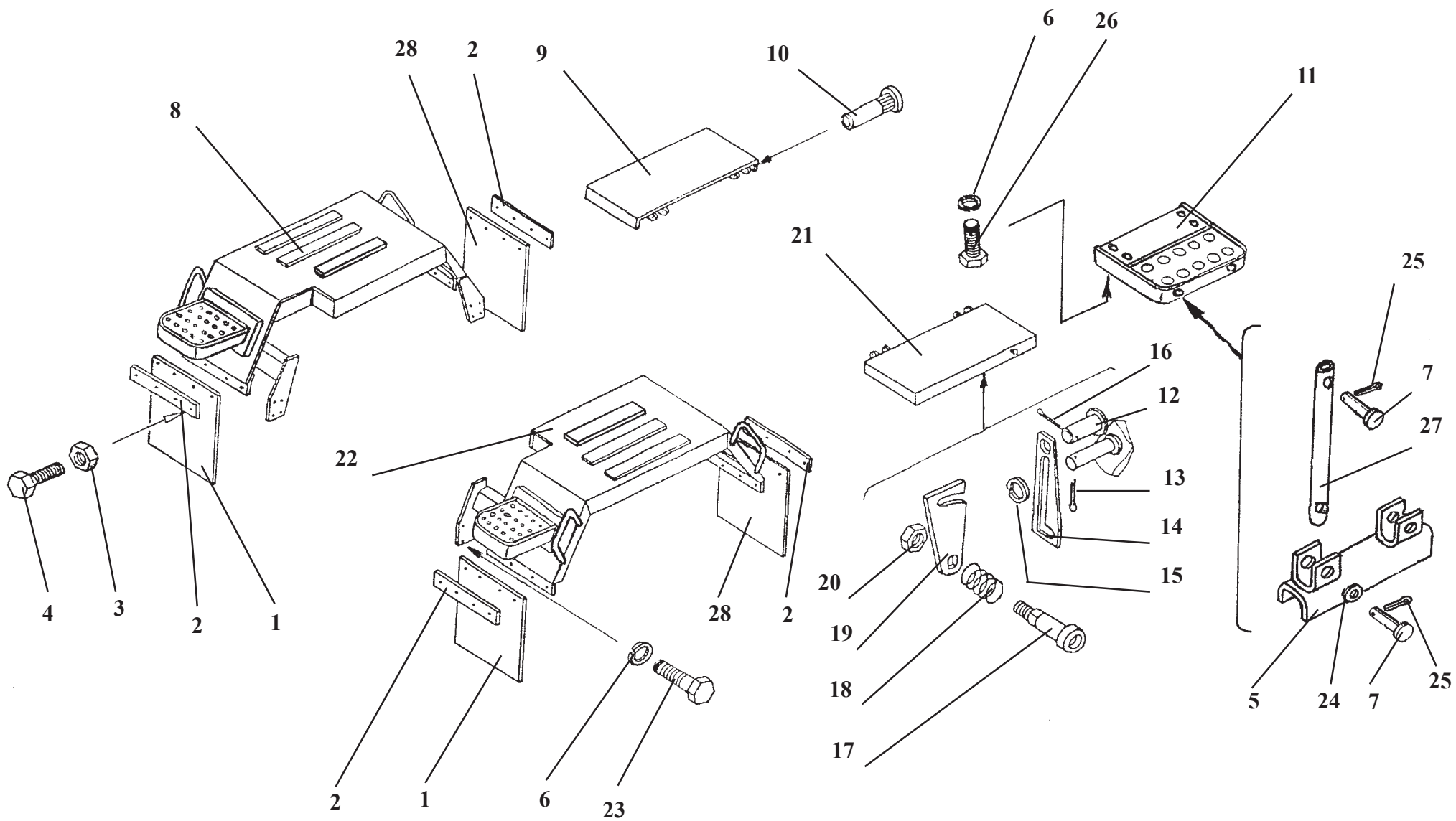
Fig. 65

Ref. № п/п	Part Number Обозначение	Q-ty кол-во	Наименование	Denomination
1	350.13.02.000	1	Каркас	Framework
2	ТО-28А.13.01.000	1	Крышка	Cover
3	ТО-28А.13.04.000	1	Крышка	Cover
4	ТО-28А.13.03.000	1	Крышка	Cover
5	Д-565.9930-20	1	Крышка	Cover
6	ТО-18Б.83.00.006	2	Лист	Sheet
7	ТО-28А.13.06.000	1	Люк	Door
8	ТО-28А.13.07.000	1	Люк	Door
9	ТО-18Б.83.15.001-01	1	Ось	Pin
10	ВМ6х16.17473	43	Винт	Screw
11	ДЭ-226.88.03.006	12	Петля	Hinge
12	М6.5.5915	43	Гайка	Nut
13	6.6402	43	Шайба	Washer
14	М10.5916	4	Гайка	Nut
15	ТО-18Д.13.00.005	2	Защелка	Latch
16	ЛО-16.80.70.201	2	Пружина	Spring
17	ТО-18Д.13.00.003	2	Ось	Pin
18	М8х16.7796	16	Болт	Bolt
19	8.6402	16	Шайба	Washer
20	А8.11371	8	Шайба	Washer
21	А8.02.6958	8	Шайба	Washer
22	ТО-18Д.13.00.006	2	Полоса	Strip
23	А6.02.11371	49	Шайба	Washer
24	А6.02.6958	6	Шайба	Washer
25	2х20.397	9	Шплинт	Cotter pin
26	М12х25.7796	10	Болт	Bolt
27	12.6402	10	Шайба	Washer
28	А12.02.6958	9	Шайба	Washer
29	ВМ6х25.17473	4	Винт	Screw
30	535А-5713062	4	Буфер	Bumper



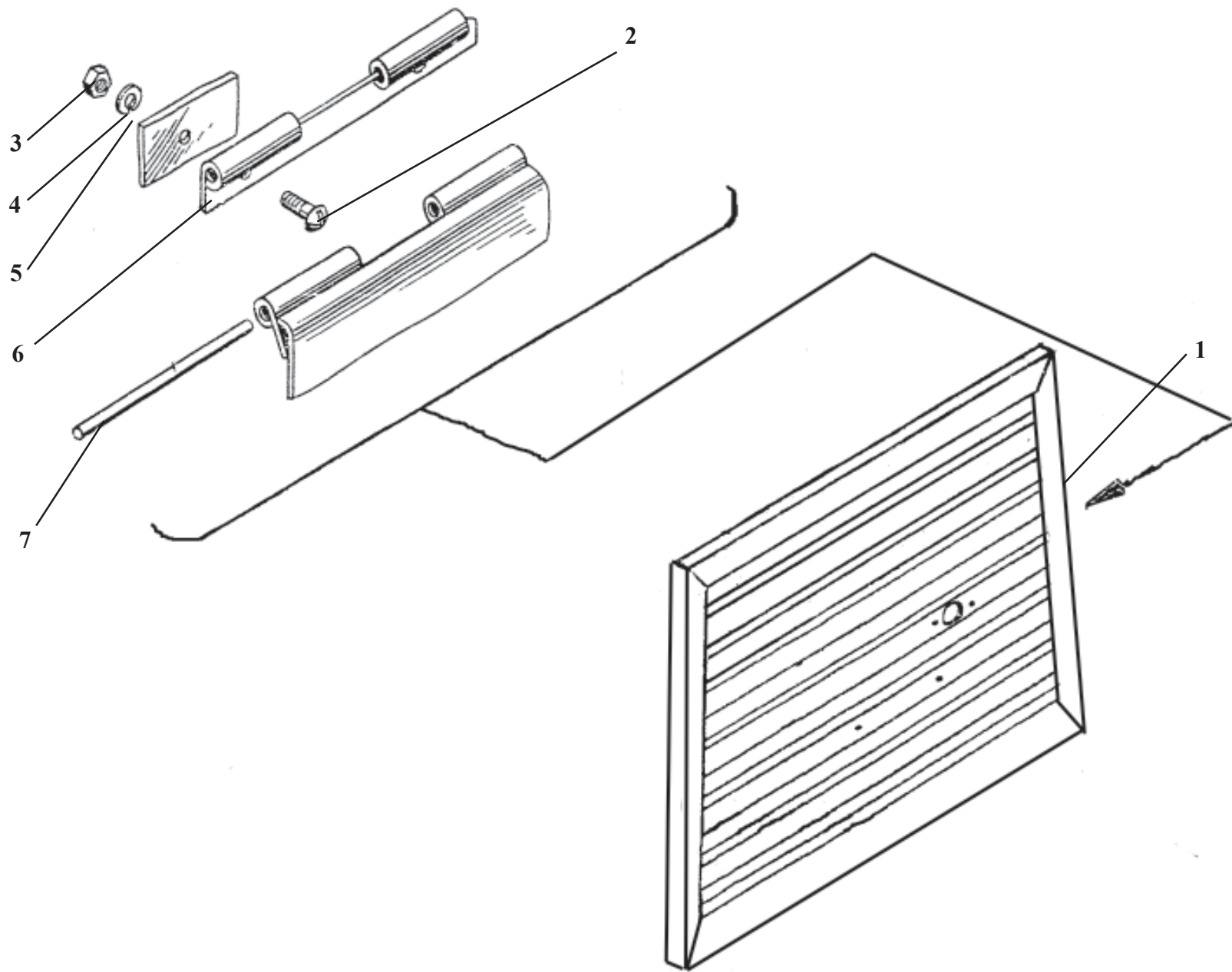
350.13.00.000**Облицовка****Рис. 66****Cowling****Fig. 66**

Ref. № п/п	Part Number Обозначение	Q-ty кол-во	Наименование	Denomination
1	ТО-18.13.04.000	1	Крышка	Cover
2	M10x16.7796	4	Болт	Bolt
3	10.6402	4	Шайба	Washer
4	A10.02.6958	4	Шайба	Washer
5	ТО-18Б.83.09.005	2	Брызговик	Splash apron
6	ТО-18Д.13.15.100	1	Крыло	Fender
7	ТО-18Д.13.16.100	1	Крыло	Fender
8	12.6402	6	Шайба	Washer
9	M12x50.7796	6	Болт	Bolt
10	350.13.00.001	6	Втулка	Bush
11	ТО-18Д.13.15.003	2	Пластина	Plate
12	6.11371	8	Шайба	Washer
13	ВМ6x16.17473	8	Винт	Screw
14	ТО-18Д.13.14.000-03	1	Лестница	Ladder
15	6-12x110.9650	2	Ось	Pin
16	3,2x20.397	2	Шплинт	Cotter pin
17	A12.11371	2	Шайба	Washer
18	ТО-18Д.13.14.000-02	1	Лестница	Ladder
19	16.6402	4	Шайба	Washer
20	M16x55.7796	4	Болт	Bolt
21	M6x25.7796	6	Болт	Bolt
22	M6.5916	6	Гайка	Nut
23	ТО-18Б.83.09.003	2	УГОЛОК	Angle



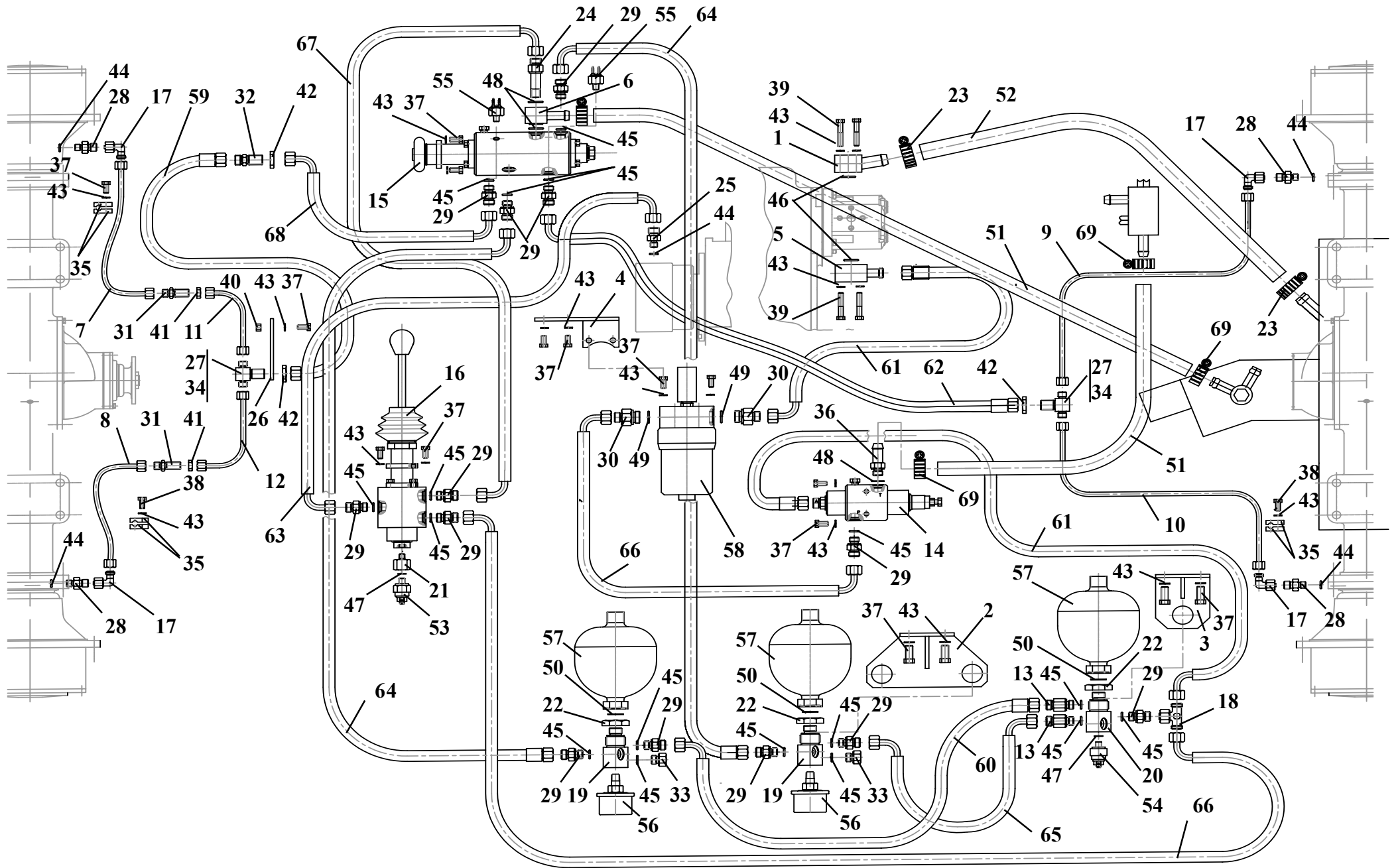
350.13.00.000**Облицовка****Рис. 67****Cowling****Fig. 67**

Ref. № п/п	Part Number Обозначение	Q-ty кол-во	Наименование	Denomination
1	ТО-18Б.83.09.005	2	Брызговик	Splash apron
2	ТО-18Б.83.09.003	4	Уголок	Angle
3	M6.5915	14	Гайка	Nut
4	M6x25.7798	14	Болт	Bolt
5	ТО-18Б.83.19.000	2	Подножка	Step
6	12.6402	24	Шайба	Washer
7	6-12d11x60.9650	8	Ось	Pin
8	ТО-18Б.83.10.000	1	Крыло	Fender
9	350.13.05.000-01	1	Крышка	Cover
10	У7810.7.02.00.401	4	Ось	Pin
11	ТО-18Б.83.18.000	2	Подножка	Ladder
12	6-6d11x18.9650	2	Ось	Pin
13	2x20.397	2	Шплинт	Cotter pin
14	ТО-18Д.13.00.006	2	Полоса	Strip
15	A8.11371	2	Шайба	Washer
16	1.6x20.397	2	Шплинт	Cotter pin
17	ТО-18Д.13.00.003	2	Ось	Pin
18	ЛО-16.80.70.201	2	Пружина	Spring
19	ТО-18Д.13.00.004	2	Защелка	Latch
20	M10.5916	2	Гайка	Nut
21	350.13.05.000	1	Крышка	Cover
22	ТО-28А.13.09.000	1	Крыло	Fender
23	M12x30.7796	16	Болт	Bolt
24	ТО-18А.06.03.201	8	Втулка	Bush
25	3.2x25.397	8	Шплинт	Cotter pin
26	M12x20.7796	8	Болт	Bolt
27	ТО-18Б.83.00.004	4	Стойка	Pillar
28	ТО-18Б.83.09.006	2	Брызговик	Splash apron



350.13.00.000**Облицовка****Рис. 68****Cowling****Fig. 68**

Ref. № п/п	Part Number Обозначение	Q-ty кол-во	Наименование	Denomination
1	ТО-350.13.01.000	1	Решетка	Grill
2	ВМ6х16.17473	9	Винт	Screw
3	М6.5.5915	9	Гайка	Nut
4	6.6402	9	Шайба	Washer
5	А6.11371	9	Шайба	Washer
6	ДЭ-226.88.03.006	3	Петля	Hinge
7	5,0-С-1.3282	0.11 кг	Проволока (L=712±1 мм)	Wire



342В.10.00.000-02

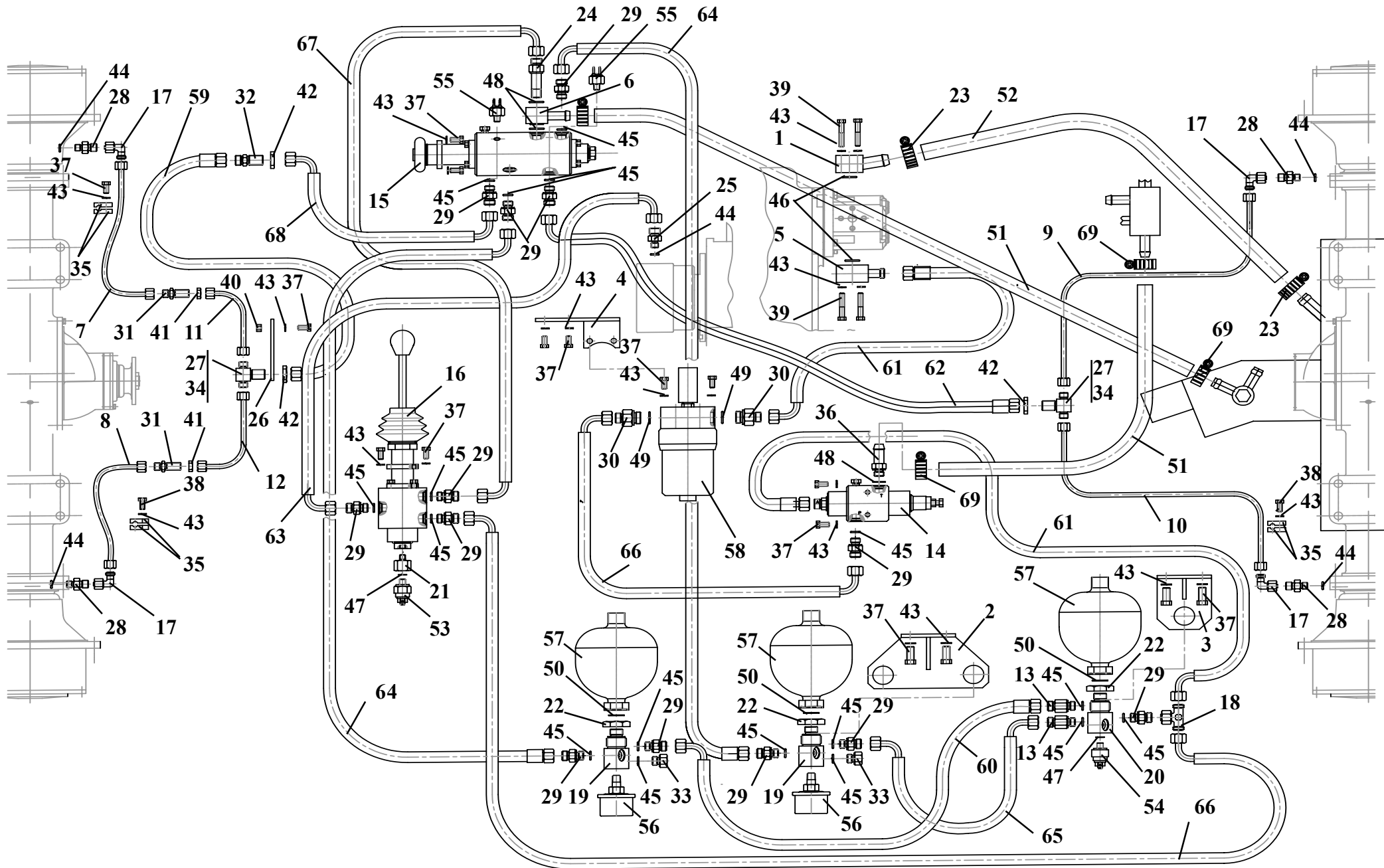
Гидросистема тормозов

Рис. 69

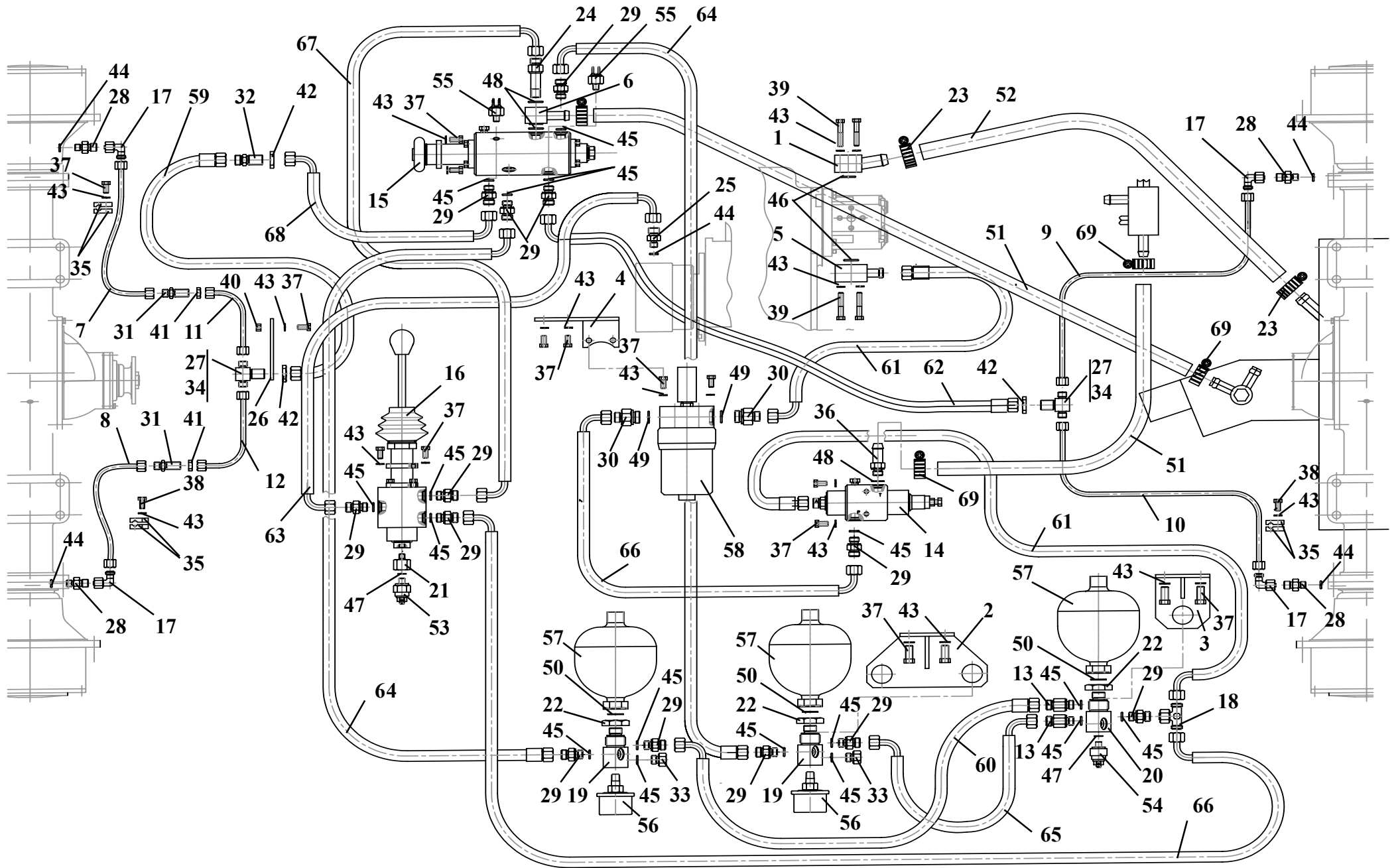
Brake hydraulics

Fig. 69

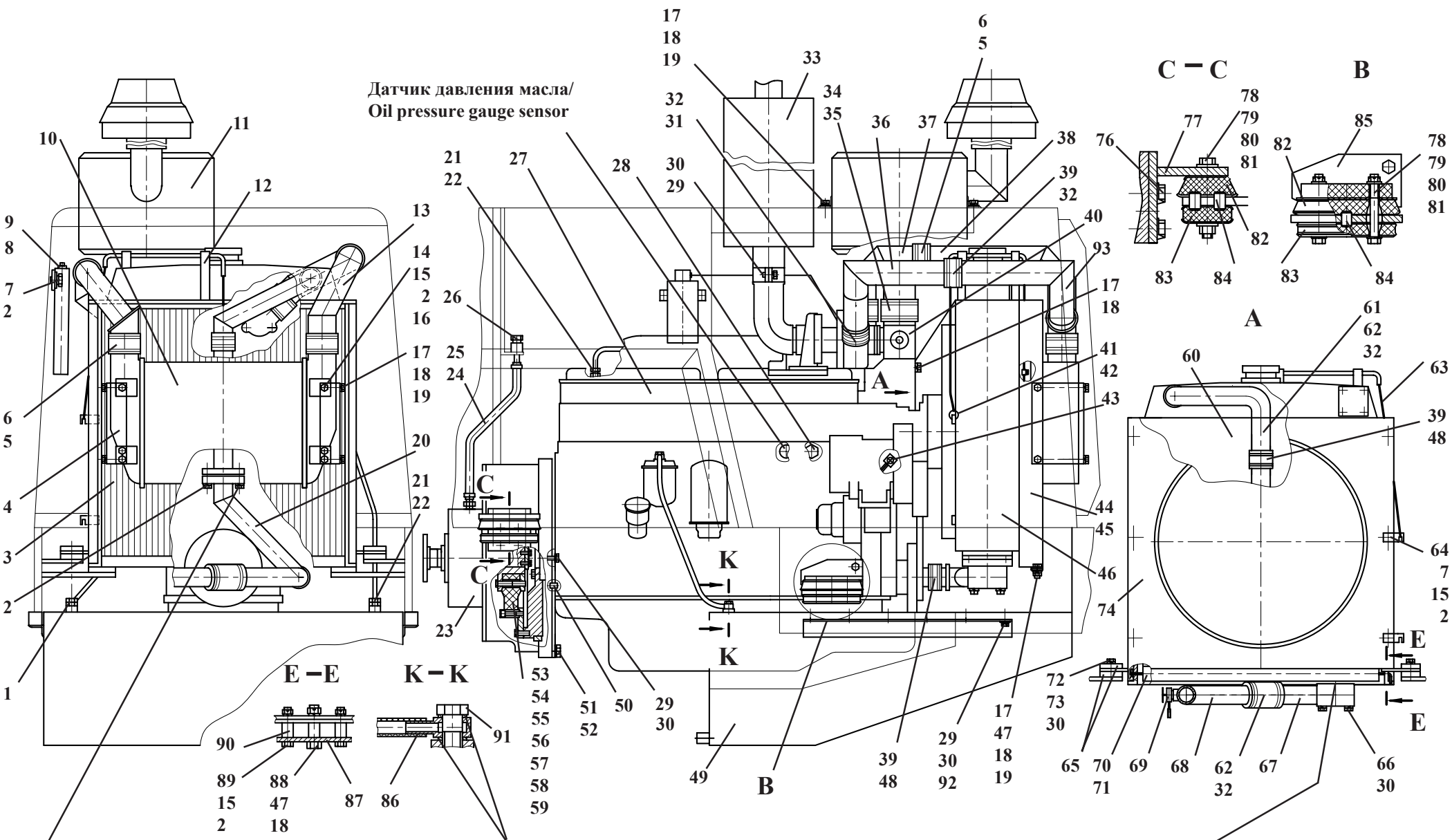
Ref. № п/п	Part Number Обозначение	Q-ty кол-во	Наименование	Denomination
1	208-43.00.120	1	Фланец	Flange
2	342В-10.00.050	1	Кронштейн	Bracket
3	342В-10.00.060	1	Кронштейн	Bracket
4	342В-10.00.070	1	Кронштейн	Bracket
5	451.75.00.080	1	Фланец	Flange
6	451А.75.00.090	1	Угольник поворотный	Banjo union
7	ТО-28А.40.05.000	1	Трубопровод	Pipeline
8	ТО-28А.40.06.000	1	Трубопровод	Pipeline
9	ТО-28А.40.07.000	1	Трубопровод	Pipeline
10	ТО-28А.40.08.000	1	Трубопровод	Pipeline
11	ТО-28А.40.09.000-01	1	Трубопровод	Pipeline
12	ТО-28А.40.10.000-01	1	Трубопровод	Pipeline
13	УГА1-07.01.000	2	Клапан обратный	Check valve
14	УГА2-01.01.000	1	Блок разгрузочный	Safety block
15	УГА2-05.01.000-01	1	Кран тормозной	Positive brake valve
16	УГА2-05.02.000	1	Кран тормозной с ручным управлением	Negative brake valve
17	УДГ1-02.01.010	4	Соединение	Angle fitting
18	УДГ1-03.01.020	1	Соединение	Angle fitting
19	342В-10.00.004	2	Переходник	Adapter
20	342В-10.00.005	1	Переходник	Adapter
21	342В-10.00.006	1	Переходник	Adapter
22	342В-10.00.007	3	Гайка	Nut
23	20-32/9-С7W2	2	Зажим TORRO	Yoke



Ref. № п/п	Part Number Обозначение	Q-ty кол-во	Наименование	Denomination
24	451-75.00.015	1	Переходник	Adapter
25	451-75.00.017	1	Штуцер	Union
26	ГО-28А.40.00.007	1	Пластина	Plate
27	ГО-28А.40.00.008	2	Тройник	Tee-union
28	УДГ1-01.01.001	4	Штуцер	Union
29	УДГ1-01.01.004	13	Штуцер	Union
30	УДГ1-01.02.008	2	Штуцер	Union
31	УДГ1-01.06.001	2	Штуцер	Union
32	УДГ1-01.06.003	1	Штуцер	Union
33	УДГ1-09.01.003	2	Заглушка	Plug fittng
34	УДГ1-09.03.001	2	Заглушка	Plug fittng
35	УДГ1-17.00.001	6	Колодка	Block
36	УДГ1-13.00.003	1	Штуцер	Union
37	M8x16.7796	25	Болт	Bolt
38	M8x25.7796	3	Болт	Bolt
39	M8x45.7796	8	Болт	Bolt
40	M8.5915	1	Гайка	Nut
41	M14.15803	2	Контргайка	Llock nut
42	M18.15803	3	Контргайка	Lock nut
43	8.65Г.6402	36	Шайба	Washer
44	009-013-25-2-2.9833/18829	5	Кольцо	O-ring
45	013-017-25-2-2.9833/18829	17	Кольцо	O-ring
46	021-025-25-2-2.9833/18829	2	Кольцо	O-ring
47	10АО.23358	2	Прокладка	Gasket



Ref. № п/п	Part Number Обозначение	Q-ty кол-во	Наименование	Denomination
48	16АО.23358	3	Прокладка	Gasket
49	22АО.23358	2	Прокладка	Gasket
50	G1/2"АО.23358	3	Прокладка	Gasket
51	16x25-1,6.10362	2	Рукав (L=500 мм)	Hose (L=500 mm)
52	20x29-1,6.10362	1	Рукав (L=800 мм)	Hose (L=800 mm)
53	МО 15200 PMN50C	1	Выключатель давления	Pressure switch
54	МО 15200 PMN150C	1	Выключатель давления	Pressure switch
55	БК-12Б	2	Выключатель света «стоп» гидравлический	“Stop” hydraulic switch
56	16.02.3829	2	Датчик давления	Pressure sensor
57	SBO 200-1E1/112A-200AK50	3	Пневмогидроаккумулятор	Hydraulic accumulator
58	ФГИ-12/3	1	Фильтр	Filter
59	1SN NP10x600 A60x60	1	Рукав высокого давления	Hose
60	1SN NP10x550 A60x61	1	Рукав высокого давления	Hose
61	1SN NP10x650 A60x61	2	Рукав высокого давления	Hose
62	1SN NP10x1150 A60x61	1	Рукав высокого давления	Hose
63	1SN NP10x1200 A61x61	1	Рукав высокого давления	Hose
64	1SN NP10x1300 A60x61	2	Рукав высокого давления	Hose
65	1SN NP10x450 A61x61	1	Рукав высокого давления	Hose
66	1SN NP10x750 A61x61	2	Рукав высокого давления	Hose
67	1SN NP10x750 A61x61(180)	1	Рукав высокого давления	Hose
68	1SN NP10x1100 A61x61(180)	1	Рукав высокого давления	Hose
69	16-27/9-C7W2	4	Зажим TORRO	Yoke



Болты, прокладки из комплекта дизеля/
Bolts and gaskets from engine set

Шайбы из комплекта двигателя/
Washers from engine set

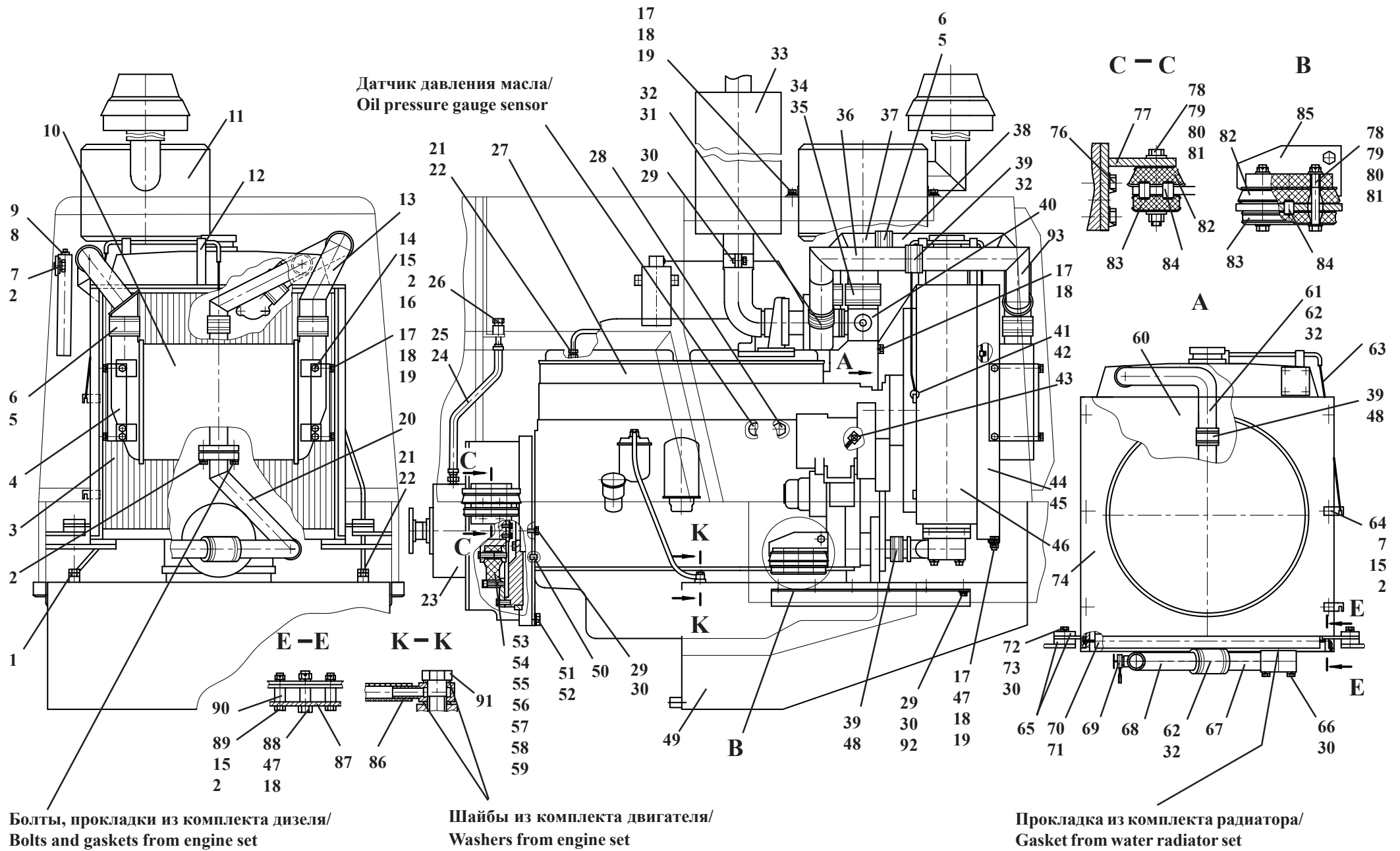
Прокладка из комплекта радиатора/
Gasket from water radiator set

350.02.00.000

Установка силовая Рис. 70Power plant Fig. 70

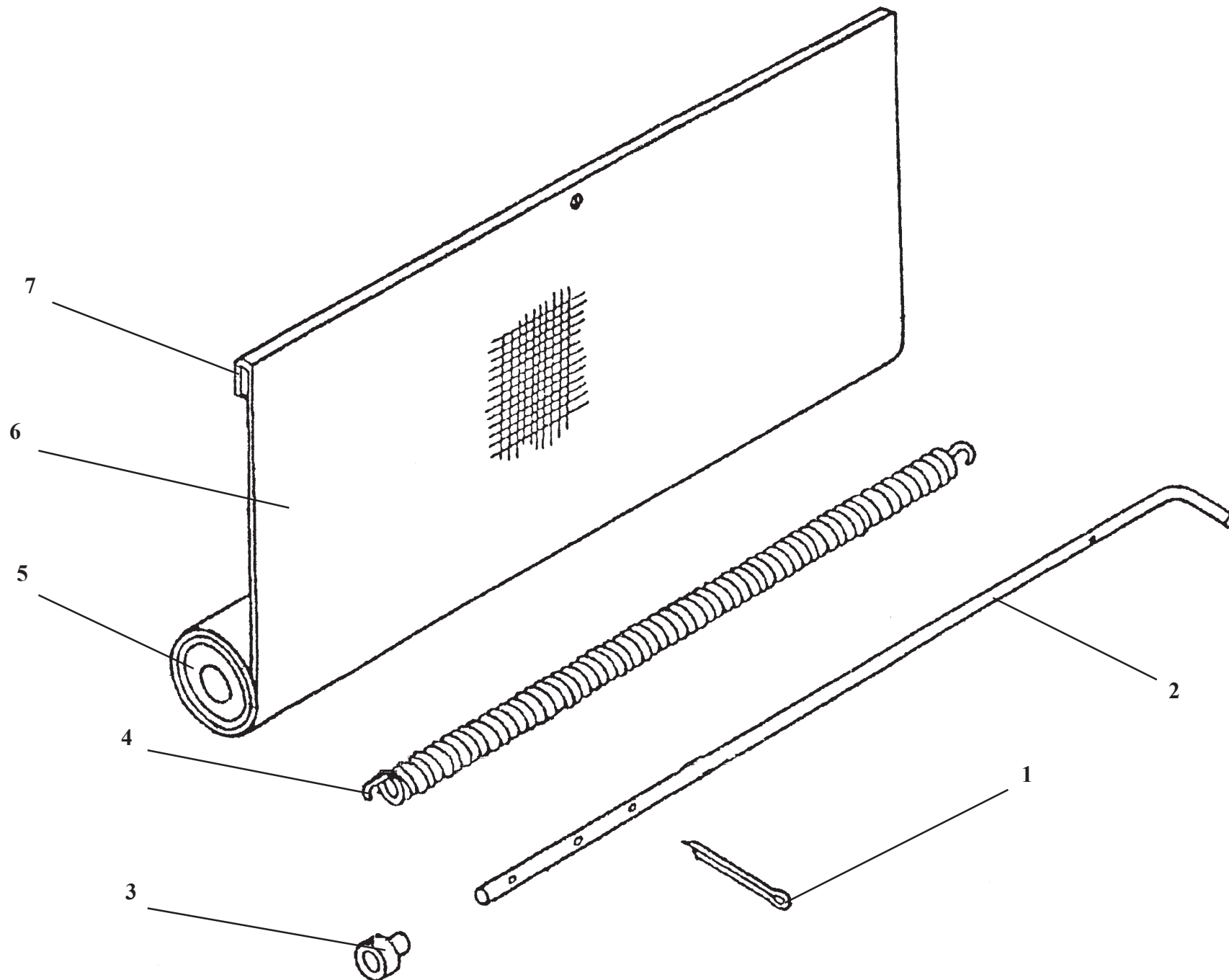
Ref. № п/п	Part Number Обозначение	Q-ty кол- во	Наименование	Denomination
1	14A0.23358	4	Прокладка	Gasket
2	8.6402	31	Шайба	Washer
3	151A-1013030	1	Радиатор	Radiator
4	350.02.00.003	2	Кронштейн	Bracket
5	70-90/9-C7W2	8	Зажим	Yoke
6	76x87,5-0,29.10362	4	Рукав (L=800 мм)	Hose (L= 800 mm)
7	M8x 16.7796	14	Болт	Bolt
8		1	Приспособление пусковое аэрозольное с электромагнитным приводом 17.11.3741	Ether start aider
9		1	Баллон "Автожидкость" для запуска двигателя	Ether start aider balloon
10	260-1301010	1	Охладитель наддувного воздуха	Air aftercooler
11	ТО-28А.02.03.000	1	Воздухоочиститель	Air cleaner
12	ТО-28А.02.07.070	1	Кронштейн	Bracket
13	350.02.00.300	1	Трубопровод	Pipeline
14	M8x25.7796	9	Болт	Bolt
15	M8.5915	20	Гайка	Nut
16	A8.02.Ст3.11371	12	Шайба	Washer
17	M10x 16.7796	14	Болт	Bolt
18	10.6402	16	Шайба	Washer
19	A10.02.Ст3.11371	12	Шайба	Washer
20	ТО-28А.02.07.400	1	Патрубок	Pipe

Ref. № п/п	Part Number Обозначение	Q-ty кол- во	Наименование	Denomination
21	Д-565.4100-44	2	Штуцер	Union
22	10A0.23358	2	Прокладка	Gasket
23	350.02.04.000	1	Редуктор	Power take-off reducer
24	16-27/9-C7W2	2	Зажим	Yoke
25	20x25,0-1,6.10362	1	Рукав (L=500 мм)	Hose (L= 500 mm)
26	УДГ-1.09.03.006	1	Заглушка	Plug
27	Д-260.9	1	Дизель	Diesel
28	ТО-28А.02.00.003	1	Переходник	Adapter
29	M12x25.7796	17	Болт	Bolt
30	12.6402	19	Шайба	Washer
31	50x64-1,47.10362	1	Рукав (L=80 мм)	Hose (L= 80 mm)
32	50-70/9- C7W2	4	Зажим	Yoke
33	ТО-28А.02.00.800	1	Глушитель	Muffler
34	90x100-0,29.10362	1	Рукав (L=70 мм)	Hose
35	80-100/12- C7W2	2	Зажим	Yoke
36	350.02.00.200	1	Трубопровод	Pipeline
37	350.02.00.400	1	Трубопровод	Pipeline
38	350.02.00.300	1	Трубопровод	Pipeline
39	54x68-1,2.10362	3	Рукав (L=80 мм)	Hose (L= 80 mm)
40	ТО-28А.02.00.050-01	1	Трубопровод	Pipeline
41	ДЭ-214С.13.006	1	Кольцо	Ring
42	ТО-18.10.03.001	2	Втулка	Bush
43	350.02.00.700	1	Трубопровод	Pipeline
44	350.02.00.050	1	Кронштейн	Bracket



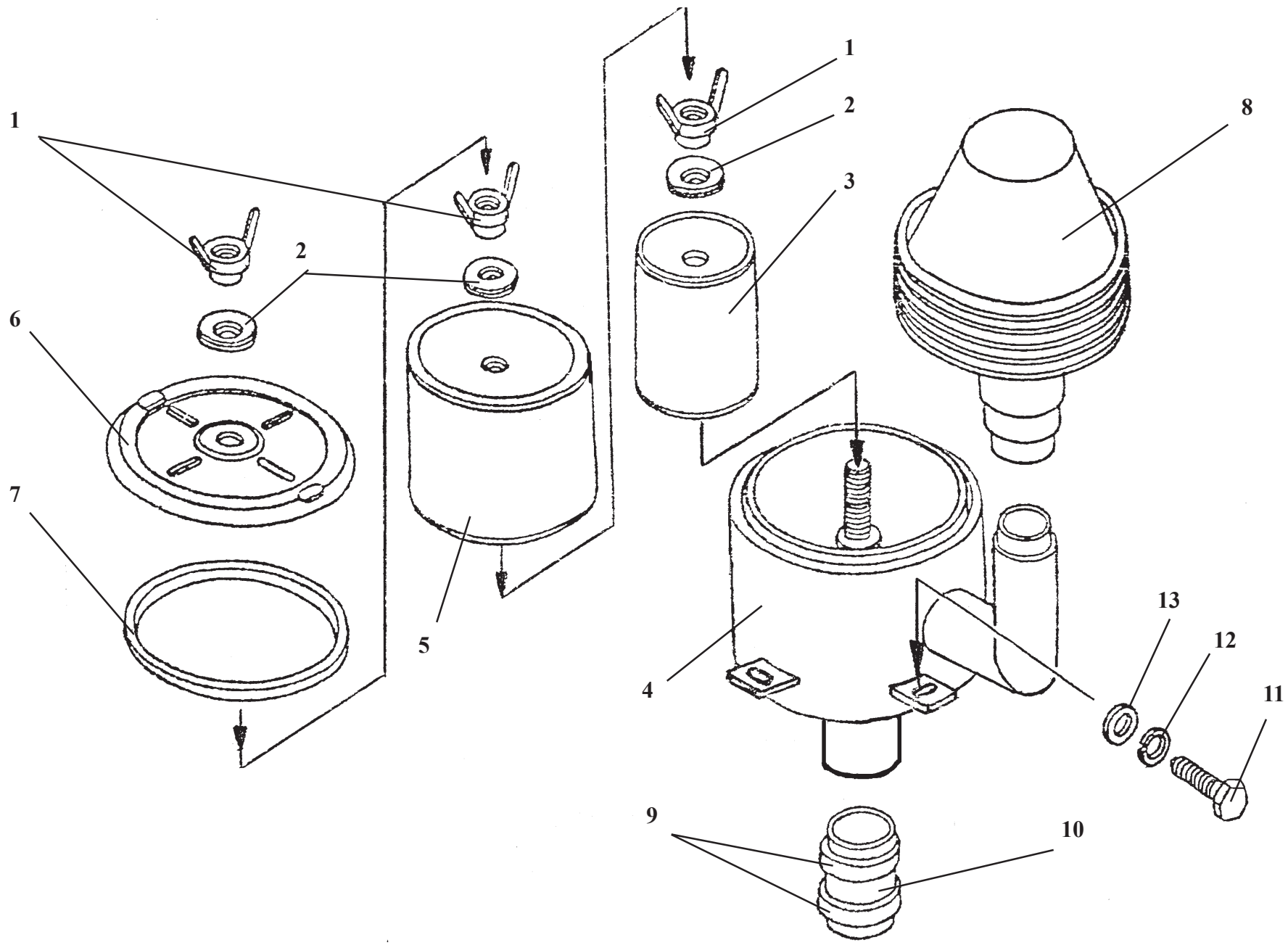
Ref. № п/п	Part Number Обозначение	Q-ty кол-во	Наименование	Denomination
45	350.02.00.050-01	1	Кронштейн	Bracket
46	150.Y13.010	1	Радиатор	Radiator
47	M10.5915	6	Гайка	Nut
48	60x80/13- C7W2	4	Зажим	Yoke
49	ТО-28А.02.02.000-01 (ТО-28А.02.02.000)	1	Бак топливный	Fuel tank
50	Д-565.3110-21	3	Штифт	Pin
51	M16x 30.7796	10	Болт	Bolt
52	16.6402	10	Шайба	Washer
53	МЭР-24.02.65.000	1	Муфта эластичная резиновая	Flexicable coupling
54	Д-226.20.00.006	1	Планка	Plate
55	ДЭ-226.20.00.007	1	Шайба	Washer
56	ТО-28А.02.00.901	6	Планка стопорная	Lock plate
57	ТО-28А.02.00.902	1	Втулка	Bush
58	M8x20.7796	2	Болт	Bolt
59	M12x35.109.40X.7 796	12	Болт	Bolt
60	ТО-350.02.00.001	1	Кронштейн	Bracket
61	ТО-28А.02.13.000	1	Трубопровод	Pipeline
62	48x62-1,47.10362	2	Рукав (L=80мм)	Hose (L= 80 mm)
63	ТО-18А.09.00.006	1	Канат	Cable
64	ТО-18А.09.00.005	2	Кронштейн	Bracket
65	ТО-18.02.10.021	4	Пластина	Plate
66	ТО-28А.02.07.001	4	Болт	Bolt
67	350.02.00.080	1	Трубопровод	Pipeline
68	350.02.00.500-01	1	Трубопровод	Pipeline

Ref. № п/п	Part Number Обозначение	Q-ty кол-во	Наименование	Denomination
69	ТО-28А.02.07.700	1	Кран	Cock
70	ТО-18.02.11.000	1	Шгорка радиатора	Radiator shutter
71	2x12.397	1	Шплинт	Cotter pin
72	ТО-18.02.10.013	2	Пластина	Wire
73	M12x40.7796	4	Болт	Bolt
74	350.02.00.070	1	Кожух	Housing
75	ТМ-3.10.05.001	4	Планка	Plate
76	M14x 30.7796	8	Болт	Bolt
77	ТО-28А.02.00.100	2	Кронштейн	Bracket
78	2M14x1,5x 100.88.35.7796	8	Болт	Bolt
79	M14x 1,5.5919	8	Гайка	Nut
80	A14.02.Ст3.11371	16	Шайба	Washer
81	3,2x32.397	8	Шплинт	Cotter pin
82	ТО-28А.02.00.500 (7548-1001410)	4	Амортизатор верх- ний	Pad
83	ТО-28А.02.00.400 (7548-1001420)	4	Амортизатор нижний	Pad
84	ТО-18Б.72.00.001	8	Штифт	Pin
85	ТО-28А.02.00.200	2	Кронштейн	Bracket
86	ТО-28А.02.09.000	1	Трубопровод	Pipeline
87	350.02.00.002	2	Лист	Sheet
88	M10x55.7796	2	Болт	Bolt
89	T8x60.7796	4	Болт	Bolt
90	350.02.00.007	6	Втулка	Bush
91	ТМ-59М.1030.002	1	Болт	Bolt
92	A12.02.Ст3.11371	8	Шайба	Washer
93	350.02.00.100	1	Трубопровод	Pipeline



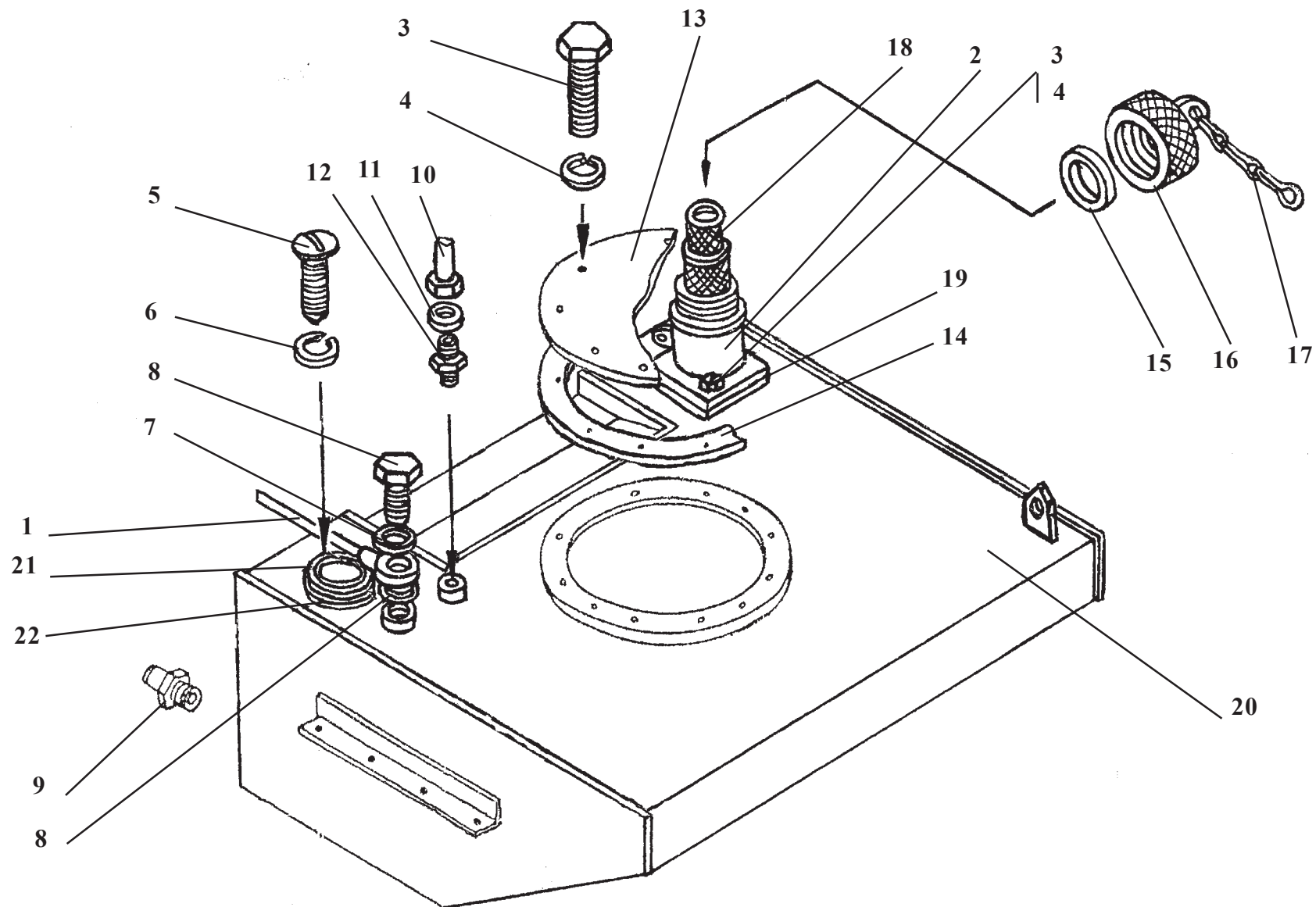
ТО-18.02.11.000**Шторка радиатора****Рис. 71****Radiator shutter****Fig. 71**

Ref. № п/п	Part Number Обозначение	Q-ty кол-во	Наименование	Denomination
1	2x16.397	3	Шплинт	Cotter pin
2	ТО-18.02.11.112	1	Валик	Shaft
3	ТО-18.02.11.114	1	Наконечник	Head
4	ТО-18.02.11.115	1	Пружина	Spring
5	ТО-18.02.11.110	1	Барабан	Drum
6	ТО-18.02.11.102	1	Полотно	Canvas
7	ТО-18.02.11.001	1	Планка	Strip



ТО-28А.02.03.000**Воздухоочиститель****Рис. 72****Air cleaner****Fig. 72**

Ref. № п/п	Part Number Обозначение	Q-ty кол-во	Наименование	Denomination
1	ТО-18Д.02.07.400	3	Гайка	Nut
2	ТО-18Д.02.07.200	3	Шайба	Washer
3	60-1202800	1	Фильтр-патрон контрольный	Filter cartridge
4	ТО-28А.02.03.200	1	Корпус	Housing
5	60-1202900	1	Фильтр-патрон наружный	External filter cartridge
6	ТО-28А.02.03.100	1	Крышка	Cover
7	ТО-18Д.02.07.101	1	Прокладка	Gasket
8	A53 21000-02	1	Моноциклон	Monocyclone
9	80x100/12-C7W2	2	Зажим TORRO	Yoke
10	90x100-0,29.10362	1	Рукав (L=70 мм)	Hose (L= 70 mm)
11	M10x 25.56.0115.7796	4	Болт	Bolt
12	10.6402	4	Шайба	Washer
13	A10.02.Ст3.11371	4	Шайба	Washer



ТО-28А.02.02.000-01

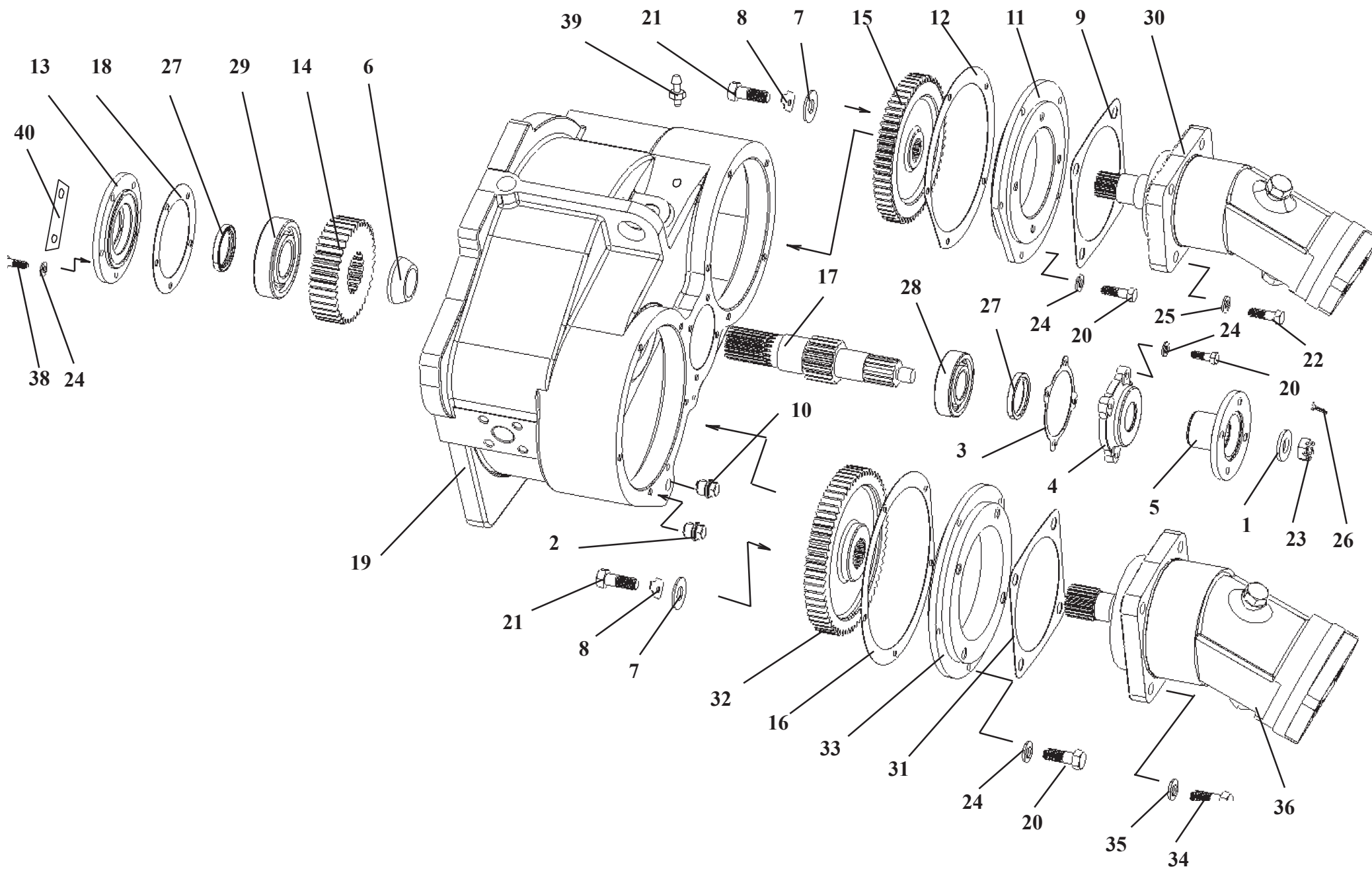
Топливный бак

Рис. 73

Fuel tank

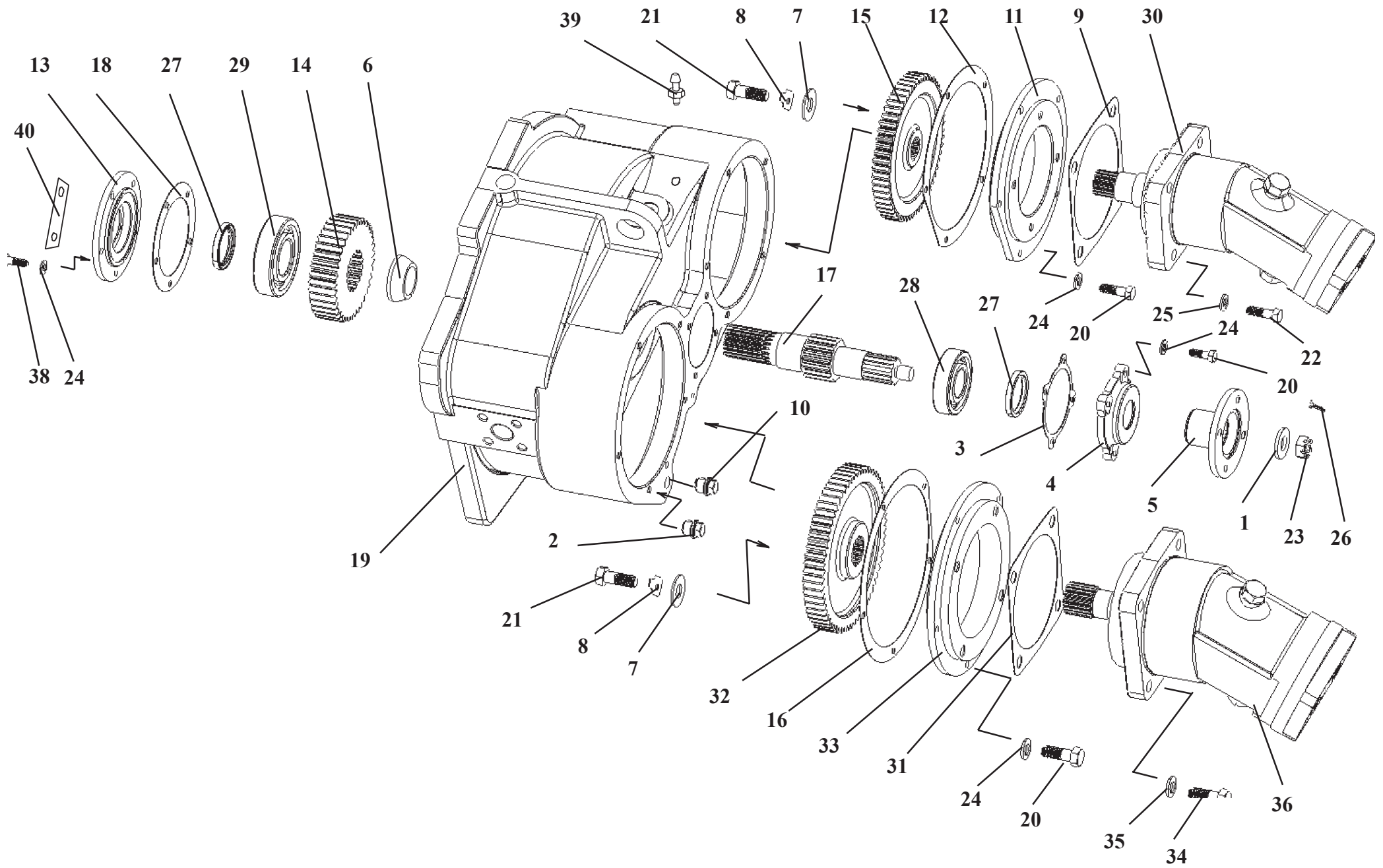
Fig. 73

Ref. № п/п	Part Number Обозначение	Q-ty кол-во	Наименование	Denomination
1	ТО-28А.02.09.000	1	Трубопровод	Pipeline
2	ТО-28А.02.02.030 (ТО-28А.02.02.030-01)	1	Крышка	Cover
3	M10x20.7796	15	Болт	Bolt
4	10.6402	15	Шайба	Washer
5	ВМ5x14.17473	5	Винт	Screw
6	5.6402	5	Шайба	Washer
7	14А0.23358	1	Прокладка	Gasket
8	ТО-28А.02.02.001	1	Пробка	Plug fitting
9	ТМ-59.2000-13А	1	Штуцер	Union
10	ТО-28А.02.10.000	1	Трубопровод	Pipeline
11	10М3.23358	2	Прокладка	Gasket
12	Д-565.4100-44	1	Штуцер	Union
13	ТО18А.26.01.001	1	Крышка	Cover
14	ТО-18А.26.01.002	1	Прокладка	Gasket
15	ТО-18Б.72.01.001	1	Прокладка	Gasket
16	ТО-18Б.72.01.300	1	Пробка	Plug fitting
17	ТО-18.02.02.160	1	Цепочка	Chain
18	082.11.01.040 (ТО-18.06.01.130)	1	Фильтр	Filter
19	70-80-58-2-2.9833	1	Кольцо	O-ring
20	ТО-28А.02.02.200-01	1	Бак	Tank
21	ДУМП-0,5	1	Датчик указателя уровня топлива	Fuel level gauge sensor
22	ТМ-59.2000-08	1	Прокладка	Gasket

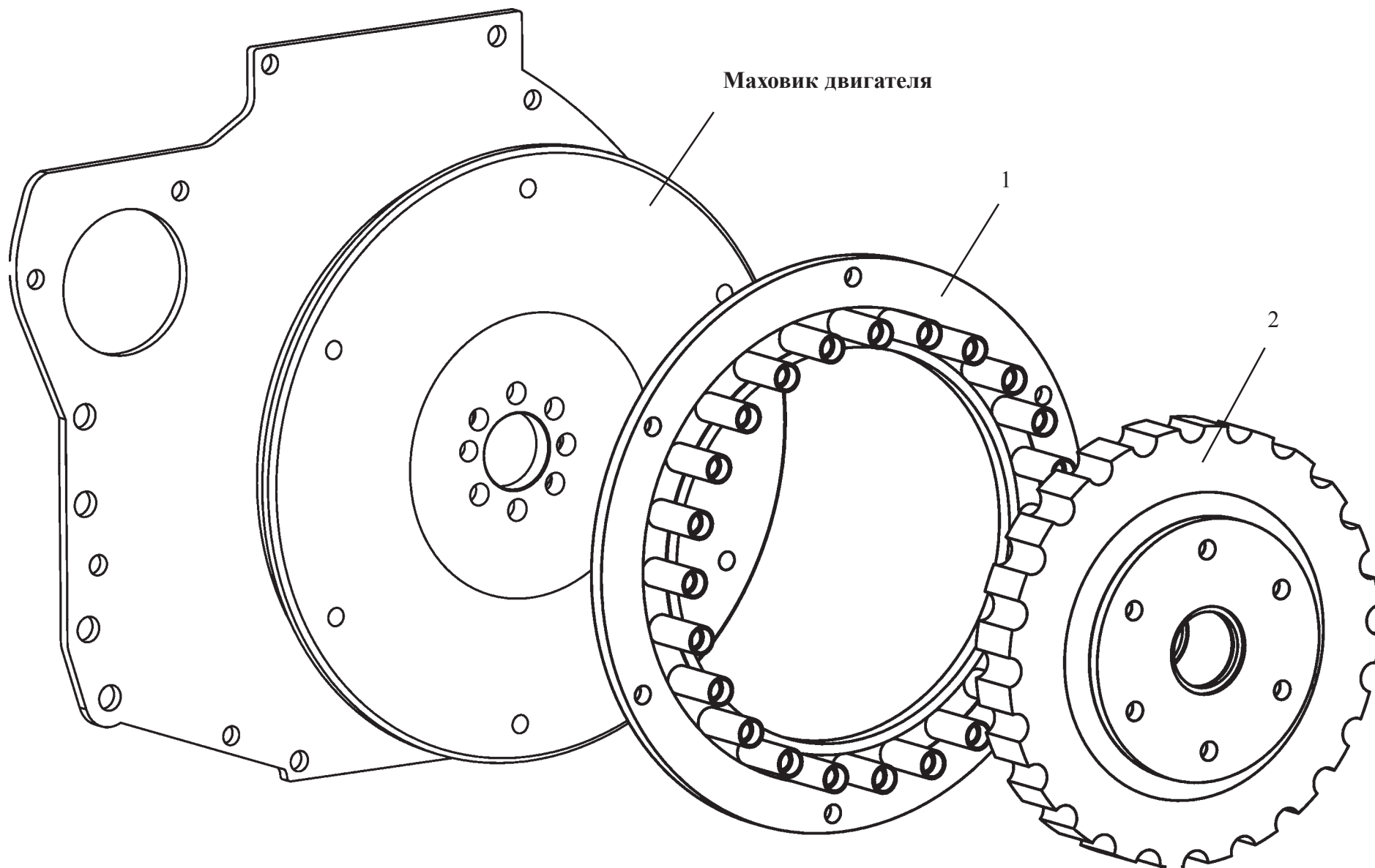


350.02.04.000**Редуктор отбора мощности****Рис. 74****Power take-off reducer****Fig. 74**

Ref. № п/п	Part Number Обозначение	Q-ty кол-во	Наименование	Denomination
1	Д-565.3910-33	1	Кольцо	Ring
2	УДГ1-09.03.001	1	Заглушка	Plug fitting
3	Д-565.3110-54	1	Прокладка	Gasket
4	Д-565.3110-66	1	Крышка	Cover
5	ТО-18Д.02.05.033	1	Фланец	Flange
6	350.02.04.004	1	Втулка	Bush
7	ТО-18.02.04.904	2	Шайба	Washer
8	ТО-18.02.04.906	2	Шайба стопорная	Lock washer
9	ТО-28.02.04.029	1	Прокладка	Gasket
10	УДГ1-09.03.006	1	Заглушка	Plug fitting
11	ТО-28А.02.04.001	1	Проставка	Spacer
12	ТО-28А.02.04.002	1	Прокладка	Gasket
13	ТО-28А.02.04.003	1	Крышка	Cover
14	350.02.04.003	1	Шестерня	Gear
15	350.02.04.005	1	Шестерня	Gear
16	ТО-28А.02.04.007	1	Прокладка	Gasket
17	350.02.04.002	1	Вал	Shaft
18	ТО-28А.02.04.009	1	Прокладка	Gasket



Ref. № п/п	Part Number Обозначение	Q-ty кол-во	Наименование	Denomination
19	ТО-28А.02.04.012	1	Корпус	Housing
20	M10x25.7796	14	Болт	Bolt
21	M12x25.7796	2	Болт	Bolt
22	M12x40.7796	5	Болт	Bolt
23	Д-565.3910-32	1	Гайка	Nut
24	10.6402	19	Шайба	Washer
25	12.6402	5	Шайба	Washer
26	4x40.397	1	Шплинт	Cotter pin
27	1.2-50x70-1.8752	2	Манжета	Collar
28	210.8338	1	Подшипник	Bearing
29	310.8338	1	Подшипник	Bearing
30	310.3.56-04	1	Насос	Pump
31	ТО-18.02.04.905	1	Прокладка	Gasket
32	350.02.04.001	1	Шестерня	Gear
33	ТО-28А.02.04.011-01	1	Проставка	Spacer
34	M16x45.7796	4	Болт	Nut
35	16.6402	4	Шайба	Washer
36	313.3.112-04	1	Насос	Pump
37	350.02.04.006	1	Кольцо	Ring
38	3M10x25.7796	5	Болт	Bolt
39	ТМ-59М.14.00.003	1	Штуцер	Union
40	ТО-28А.02.04.017	3	Планка	Plate



МЭР-24.02.65.000

Муфта эластичная резиновая

Рис. 75

Flexicable coupling

Fig. 75

Ref. № п/п	Part Number Обозначение	Q-ty кол-во	Наименование	Denomination
1	МЭР-24.02.65.020	1	Полумуфта	Half coupling
2	МЭР-24.02.65.030	1	Полумуфта эластичная резиновая	Flexicable half coupling

Каталог сборочных единиц и деталей составили
инженер-конструкторы УГК ОАО «Амкодор-Ударник» О. В. Лихимович, Н. С. Михалевич, Г.В. Завадский

Ответственный редактор – Генеральный конструктор УГК ОАО «Амкодор-Ударник» С. Г. Мешков
Ответственные за выпуск: начальник КБ ЭПИР и САПР Л.А. Самущенко, начальник отдела ПП НИОКР Г.В. Домаш

Погрузчик одноковшовый фронтальный АМКОДОР 352. Каталог Сборочных единиц и деталей

ОАО «Амкодор-Ударник» ведет постоянную работу по совершенствованию выпускаемой техники и оставляет за собой право проводить изменения конструкции отдельных составных частей без предварительного уведомления потребителей.

Некоторые обозначения, наименования и иллюстрации, приведенные в данном каталоге, могут отличаться от приобретенной Вами техники. Для получения подробной информации обращайтесь к нашему дилеру и пользуйтесь информационными бюллетенями, выпускаемыми ОАО «Амкодор-Ударник» и рассылаемыми потребителям на постоянной основе.

Subject to change without prior notice

© ОАО «Амкодор-Ударник», 2003

Все права резервированы. Эту книгу нельзя воспроизводить или копировать целиком или частично без письменного разрешения ОАО «Амкодор-Ударник».

All rights reserved.

**Каталог гидросистем рулевого и погрузочного оборудования погрузчика АМКОДОР 352
(измененная комплектация по состоянию на 01.08.08 г.)**

**Catalogue of hydrosystems of the steering and loading equipment of loader АМКОДОР 352
(El completamiento cambiado por el estado para 01.08.08)**

**Catalogue des hydrosystèmes de l'équipement du gouvernail et de manutention de la machine de
manutention АМКОДОР 352
(El completamiento cambiado por el estado para 01.08.08)**

**Catálogo de los hidrosistemas de la maquinaria de dirección y de carga
del cargador АМКОДОР 352
(El completamiento cambiado por el estado para 01.08.08)**

СОДЕРЖАНИЕ

Глава 1 Гидросистема рулевого управления ТО-28А.78.00.000-02	5
1.1 Гидросистема рулевого управления ТО-28А.78.00.000-02.....	7
1.1.1 Обратные клапана ТО-28А 78.00.120, ТО-28А 78.00.130	13
1.1.2 Фильтр магистральный ТО-28А.78.04.000-01.....	15
1.1.3 Гидроцилиндры поворота руля ТО-28А.78.08.000, ...-01, ...-03.....	17
1.1.3.1 Гидроцилиндр ЦГ-80.56x400.765.11.001.....	19
1.1.3.2 Гидроцилиндр ЦС 080 040-00.000	21
1.1.4 Гидроцилиндры поворота руля 333В.34.07.100, ...-01.....	23
1.1.4.1 Гидроцилиндр 333В.34.29.000-А	25
1.1.4.2 Гидроцилиндр ЦГ-63.40x400.765.11.000.....	27
Глава 2 Гидросистема погрузочного оборудования 352.06.00.000	29
2.1 Гидросистема погрузочного оборудования 352.06.00.000.....	31
2.1.1 Управление распределителем 352.06.09.000, ...-01	37
2.1.2 Гидробак ТО-18Б2.06.02.000, ТО-18Б2.06.02.000-01	45
2.1.3 Гидрораспределитель 2-х секционный с гидроуправлением РГС 25Г2-12.00.000А	49
2.1.3.1 Секция сливная РГС 25-12.03.000	51
2.1.3.2 Секция рабочая 3-х позиционная РГС 25Г-12.11.000	53
2.1.3.3 Секция рабочая 4-х позиционная РГС 25Г-12.42.000	57
2.1.3.4 Клапан обратный РГС 25-12.01.200.....	59

CONTENTS

Chapter 1 Hydraulic steering control systems TO-28A.78.00.000-02	5
1.1 Hydraulic steering control system TO-28A.78.00.000-02.....	7
1.1.1 Check valve TO-28A 78.00.120, TO-28A 78.00.130	13
1.1.2 Main filter TO-28A.78.04.000-01.....	15
1.1.3 Steering cylinders TO-28A.78.08.000.....	17
1.1.3.1 Hydrocylinder ЦГ-80.56x400.765.11.001	19
1.1.3.2 Hydrocylinder ЦС 080 040-00.000	21
1.1.4 Steering cylinders 333В.34.07.100, ...-01	23
1.1.4.1 Hydrocylinder 333В.34.29.000-А	25
1.1.4.2 Hydrocylinder ЦГ-63.40x400.765.11.000	27
Chapter 2 Working hydraulic 352.06.00.000.....	29
2.1 Working hydraulics 352.06.00.000	31
2.1.1 Control valve actuation 352.06.09.000, ...-01.....	37
2.1.2 Hydraulic tank TO-18Б2.06.02.000, TO-18Б2.06.02.000-01	45
2.1.3 2 spool control valve РГС 25Г2-12.00.000А.....	49
2.1.3.1 Return section РГС 25-12.03.000	51
2.1.3.2 3 position working section РГС 25Г-12.11.000	53
2.1.3.3 4 position working section РГС 25Г-12.42.000	57
2.1.3.4 Check valve РГС 25-12.01.200.....	59

TABLE DTS MATIERES

Chapitre 1	Systèmes hydrauliques de la direction TO-28A.78.00.000-02.....	5
1.1	Système hydraulique de la direction TO-28A.78.00.000-02.....	7
1.1.1	Soupapes d'inversion TO-28A 78.00.120, TO-28A 78.00.130.....	13
1.1.2	Filtre magistral TO-28A.78.04.000-01.....	15
1.1.3	Cylindres hydrauliques de rotation du volant TO-28A.78.08.000.....	17
1.1.3.1	Cylindre hydraulique ЦГ-80.56x400.765.11.001.....	19
1.1.3.2	Cylindre hydraulique ЦС 080 040-00.000.....	21
1.1.4	Cylindres hydrauliques de rotation du volant 333B.34.07.100, ...-01.....	23
1.1.4.1	Cylindre hydraulique 333B.34.29.000-A.....	25
1.1.4.2	Cylindre hydraulique ЦГ-63.40x400.765.11.000.....	27
Chapitre 2	Systèmes hydrauliques du matériel de chargement 352.06.00.000	29
2.1	Système hydraulique du matériel de chargement 352.06.00.000.....	31
2.1.1	Commande du distributeur hydraulique 352.06.09.000, ...-01.....	37
2.1.2	Réservoir hydraulique TO-18Б2.06.02.000, TO-18Б2.06.02.000-01.....	45
2.1.3	Distributeur hydraulique à 2 sections avec la commande hydraulique PFC 25Г.2-12.00.000А.....	49
2.1.3.1	Section d'évacuation 25-12.03.000.....	51
2.1.3.2	Section de travail à 3 positions.....	53
2.1.3.3	Section de travail à 4 positions PFC 25Г-12.42.000.....	57
2.1.3.4	Soupape d'inversion PFC 25-12.01.200.....	59

CONTENIDO

Capítulo 1	Los sistemas hidráulicos de dirección TO-28A.78.00.000-02	5
1.1	El sistema hidráulico de dirección TO-28A.78.00.000-02.....	7
1.1.1	La válvula de retorno TO-28A 78.00.120, TO-28A 78.00.130.....	13
1.1.2	Filtro principal TO-28A.78.04.000-01.....	15
1.1.3	Los cilindros hidráulicos de viraje del volante TO-28A.78.08.000.....	17
1.1.3.1	Cilindro hidráulico ЦГ-80.56x400.765.11.001.....	19
1.1.3.2	Cilindro hidráulico ЦС 080 040-00.000.....	21
1.1.4	Los cilindros hidráulicos de viraje del volante 333B.34.07.100, ...-01.....	23
1.1.4.1	Cilindro hidráulico 333B.34.29.000-A.....	25
1.1.4.2	Cilindro hidráulico ЦГ-63.40x400.765.11.000.....	27
Capítulo 2	Los sistemas hidráulicos de la maquinaria de carga 352.06.00.000	29
2.1	Sistema hidráulico de la maquinaria de carga 352.06.00.000.....	31
2.1.1	Dirección del distribuidor hidráulico 352.06.09.000, ...-01.....	37
2.1.2	El depósito hidráulico TO-18Б2.06.02.000, TO-18Б2.06.02.000-01.....	45
2.1.3	El distribuidor hidráulico de 2 secciones con dirección hidráulica PFC 25Г.2-12.00.000А.....	49
2.1.3.1	Sección vertedera 25-12.03.000.....	51
2.1.3.2	Sección de trabajo de 3 posiciones.....	53
2.1.3.3	Sección de trabajo de 4 posiciones PFC 25Г-12.42.000.....	57
2.1.3.4	Válvula de retorno PFC 25-12.01.200.....	59

Глава 1 Гидросистема рулевого управления TO-28A.78.00.000-02

Chapter 1 Hydraulic steering control systems TO-28A.78.00.000-02

Chapitre 1 Systèmes hydrauliques de la direction TO-28A.78.00.000-02

Capítulo 1 Los sistemas hidráulicos de dirección TO-28A.78.00.000-02

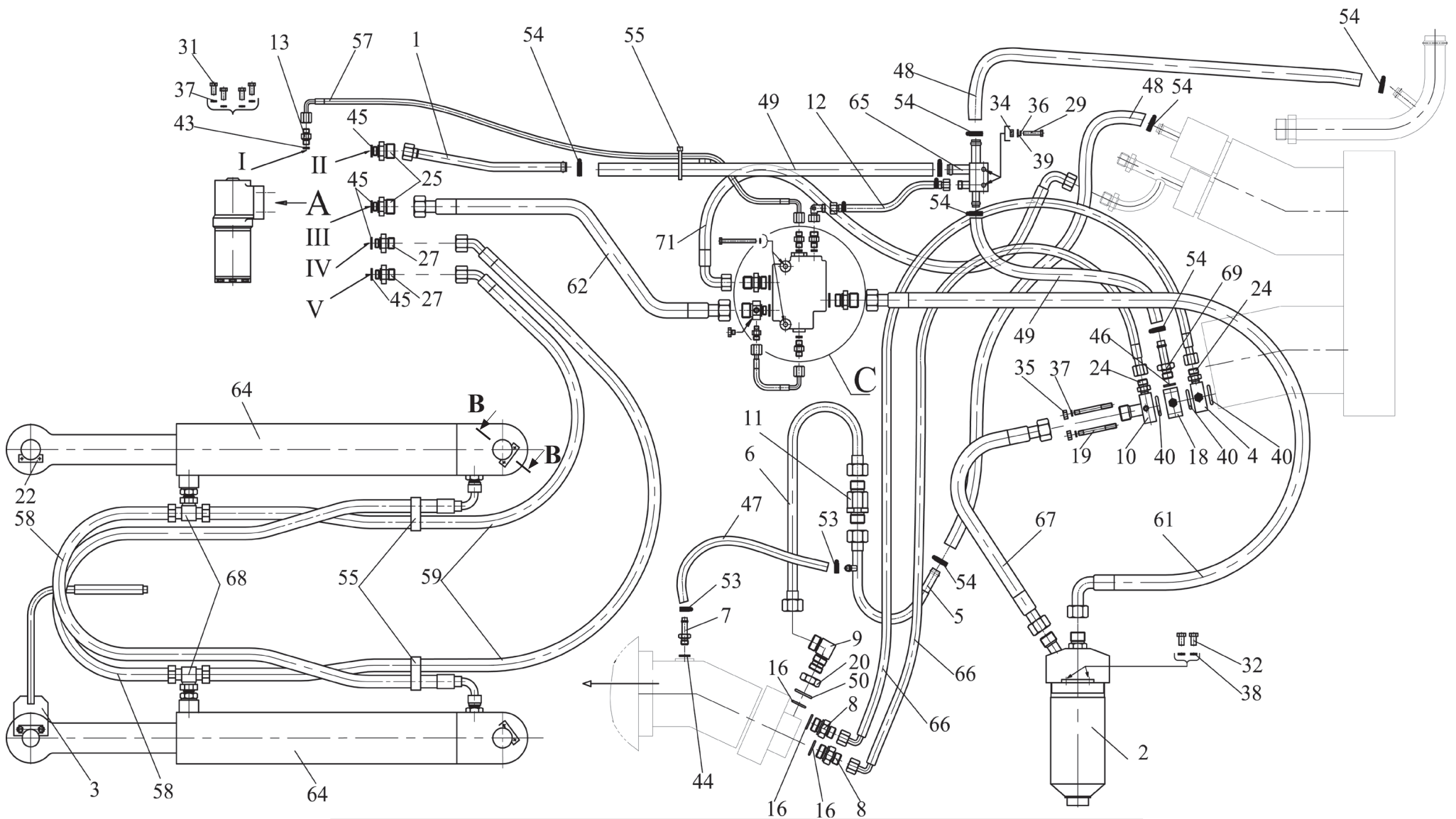


Рис. 1		Гидросистема рулевого управления
Fig. 1	TO-28A.78.00.000-02	Hydraulic steering control system
Fig. 1		Système hydraulique de la direction
Fig. 1		Sistema hidráulico de dirección

1.1 Гидросистема рулевого управления ТО-28А.78.00.000-02
 1.1 Hydraulic steering control system TO-28A.78.00.000-02
 1.1 Système hydraulique de la direction TO-28A.78.00.000-02
 1.1 El sistema hidráulico de dirección TO-28A.78.00.000-02

Таблица 1 / Table 1 / Tableau 1 / Tabla 1

		ТО-28А.78.00.000-02		Гидросистема рулевого управления	Hydraulic steering control system	Système hydraulique de la direction	Sistema hidráulico de dirección	
Рис. Fig. Fig.	№ поз. Ref. No N° Ref. N° Pos.	Обозначение Designation Référence Signo convencional	К-во Q-ty Q-tè Cant.	Наименование	Denomination	Désignation	Descripción	Примечание Remark Note Observaciones
1, 2	1	ТО-28А.78.00.050	1	Трубопровод	Pipeline	Tuyauterie	Tubería	
	2	ТО-28А.78.04.000-01	1	Фильтр магистральный	Main filter	Filtre magistral	Filtro principal	
	3	ТО-18Б.08.10.000	1	Кронштейн	Bracket	Support	Soporte	
	4	ТО-28А.78.00.130	1	Клапан обратный	Chack valve	Soupape d'inversion	Válvula de retorno	
	5	ТО-28А.78.00.060	1	Трубопровод	Pipeline	Tuyauterie	Tubería	
	6	ТО-28А.78.00.070	1	Трубопровод	Pipeline	Tuyauterie	Tubería	
	7	ТО-28.29.03.000	1	Штуцер	Union	Ajutage	Tubo de empalme	
	8	УДГ1.01.01.027	2	Штуцер	Union	Ajutage	Tubo de empalme	
	9	ТО-28А.78.00.004	1	Угольник	Angle piece	Coude	Escuadra	
	10	ТО-28А.78.00.100	1	Переходник	Adapter	Adaptateur	Niple	
	11	ТО-28А.78.00.120	1	Клапан обратный	Check valve	Soupape d'inversion	Válvula de retorno	
	12	ТО-28А.06.09.050-01	1	Рукав	Hose	Manche	Manga	
	13	УДГ1.01.17.001	3	Штуцер	Union	Ajutage	Tubo de empalme	
	14	УДГ1.01.17.002	1	Штуцер	Union	Ajutage	Tubo de empalme	
	15	УДГ1.01.17.018	2	Штуцер	Union	Ajutage	Tubo de empalme	
	16	024-029-30-2-2 ГОСТ 9833-73 / ГОСТ 18829-73	3	Кольцо	Ring	Bague	Anillo	
	17	ТО-28А.78.00.002	1	Штуцер	Union	Ajutage	Tubo de empalme	
	18	У462.8.1.5.1 ТУ 22-1.020-102-95	1	Клапан предохранительный	Pressure relief valve	Soupape de sécurité	Válvula de seguridad	
	или/ог 18	ог 6К01150М0000001		Клапан предохранительный «BONDIOLI», Италия)	Pressure relief valve	Soupape de sécurité	Válvula de seguridad	внедрено с 01/10/07 introduced since 01/10/07 mis en application du 01/10/07 se aplica desde el 01/10/07
	19	ТО-18Д.08.00.003	4	Шпилька	Pin	Aiguille	Clavija	
	20	ДЗ-133.45.00.004	1	Гайка установочная	Setting nut	Écrou de montage	Tuerca de ajuste	
	21	ТО-18А.08.00.004	4	Палец	Finger	Doigt	Dedo	
	22	ТО-18А.08.00.007	3	Ригель	Girder	Traversière	Viga transversal	
	23	ТО-18А.08.00.015	8	Держатель	Holder	Monture	Portador	
	24	УДГ1.01.03.008	2	Штуцер	Union	Ajutage	Tubo de empalme	
	25	УДГ1.01.02.033	2	Штуцер	Union	Ajutage	Tubo de empalme	

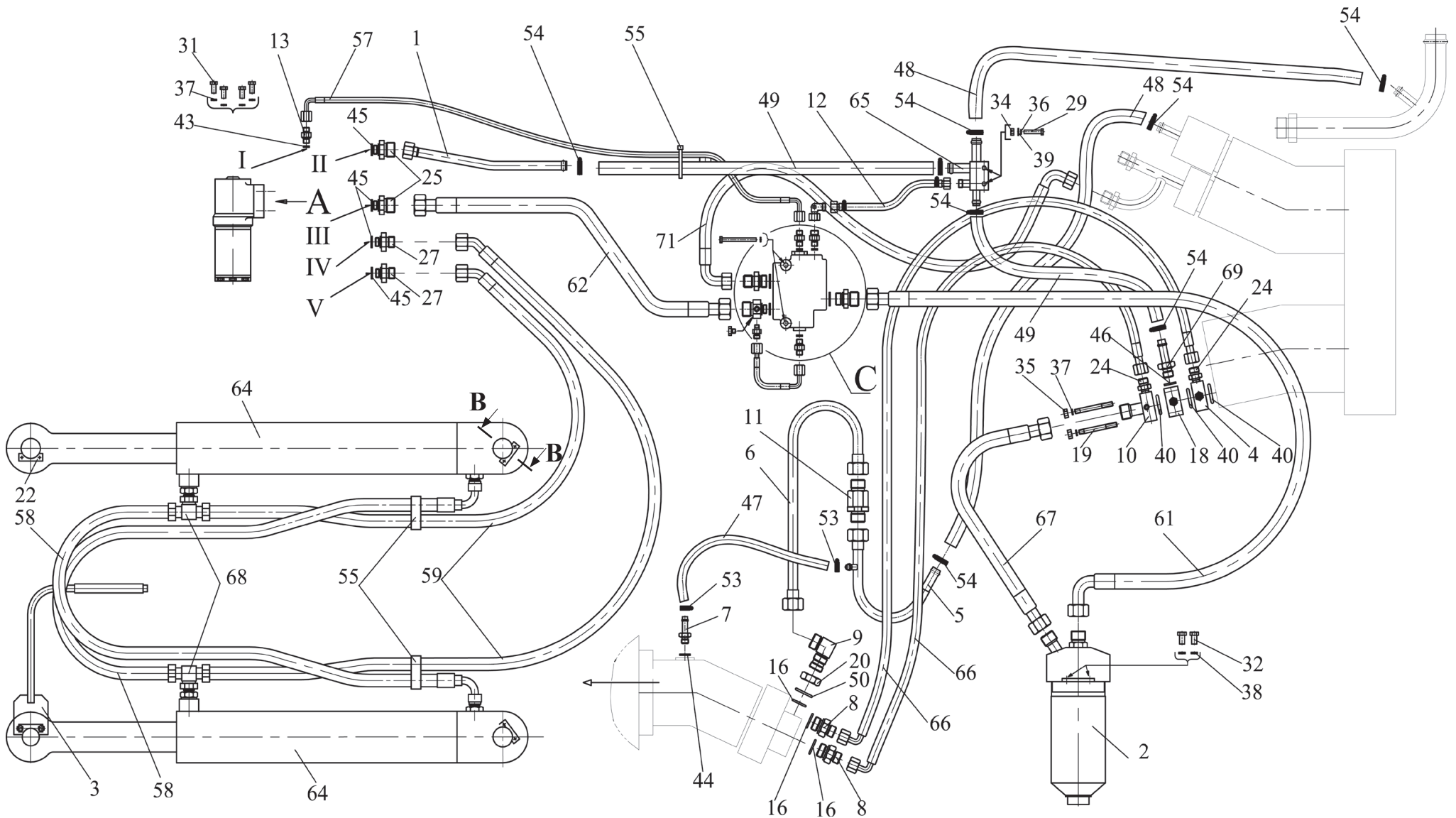


Рис. 1.	TO-28A.78.00.000-02	Гидросистема рулевого управления
Fig. 1.		Hydraulic steering control system
Fig. 1.		Système hydraulique de la direction
Fig. 1.		Sistema hidráulico de dirección

		ТО-28А.78.00.000-02		Гидросистема рулевого управления	Hydraulic steering control system	Système hydraulique de la direction	Sistema hidráulico de dirección	
Рис. Fig. Fig.	№ поз. Ref. No N° Ref. N° Pos.	Обозначение Designation Référence Signo convencional	К-во Q-ty Q-tè Cant.	Наименование	Denomination	Désignation	Descripción	Примечание Remark Note Observaciones
1, 2	26	УДГ1.01.03.001	2	Штуцер	Union	Ajutage	Tubo de empalme	
	27	УДГ1.01.02.024	2	Штуцер	Union	Ajutage	Tubo de empalme	
	28	УДГ1 09.03.001	3	Заглушка	Blind	Bouchon d'obturation	Tapón	
	29	М8-6gx40.56.0115 ГОСТ 7796-70	2	Болт	Bolt	Boulon	Bulón	
	30	М8-6gx80.56.0115 ГОСТ 7796-70	2	Болт	Bolt	Boulon	Bulón	
	31	М10-6gx20.56.0115 ГОСТ 7796-70	4	Болт	Bolt	Boulon	Bulón	
	32	М12-6gx20.56.0115 ГОСТ 7796-70	2	Болт	Bolt	Boulon	Bulón	
	33	М12-6gx30.56.0115 ГОСТ 7796-70	8	Болт	Bolt	Boulon	Bulón	
	34	М8-6Н.5.0115 ГОСТ 5915-70	4	Гайка	Nut	Écrou	Tuerca	
	35	М10-6Н.5.0115 ГОСТ 5915-70	4	Гайка	Nut	Écrou	Tuerca	
	36	8 65Г 0115 ГОСТ 6402-70	4	Шайба	Washer	Rondelle	Arandela	
	37	10 65Г 0115 ГОСТ 6402-70	8	Шайба	Washer	Rondelle	Arandela	
	38	12 65Г 0115 ГОСТ 6402-70	10	Шайба	Washer	Rondelle	Arandela	
	39	С.8.02.Ст3.0115 ГОСТ 11371-78	4	Шайба	Washer	Rondelle	Arandela	
	40	039-045-36-2-2 ГОСТ 9833-73 / ГОСТ 18829-73	2	Кольцо	Ring	Bague	Anillo	
	41	050-060-58-2-2 ГОСТ 9833-73 / ГОСТ 18829-73	8	Кольцо	Ring	Bague	Anillo	
	42	1.3.Ц6.хр ГОСТ 19853-74	4	Масленка	Grease fitting	Graisseur	Aceitera	
	43	14 М3 ГОСТ 23358-87	4	Прокладка	Shim	Couche	Junta	
	44	18 М3 ГОСТ 23358-87	1	Прокладка	Shim	Couche	Junta	
	45	22 М3 ГОСТ 23358-87	4	Прокладка	Shim	Couche	Junta	
	46	27 М3 ГОСТ 23358-87	3	Прокладка	Shim	Couche	Junta	
	47	12x20-1,6 ГОСТ 10362-76	1	Рукав (L=350 мм)	Hose (L=350 mm)	Manche (L=350 mm)	Manga (L=350 mm)	
	48	20x29-1,6 ГОСТ 10362-76	2	Рукав (L=550 мм)	Hose (L=550 mm)	Manche (L=550 mm)	Manga (L=550 mm)	
	49	20x29-1,6 ГОСТ 10362-76	2	Рукав (L=820 мм)	Hose (L=820 mm)	Manche (L=820 mm)	Manga (L=820 mm)	
	50	ДЗ-133.45.00.007	1	Шайба защитная	Protective washer	Rondelle de protection	Arandela protectora	
	51	141-1100	1	Клапан приоритетный	Priority valve	Soupape prioritaire	Válvula de prioridad	
	52*	1092.800 *	1	Насос-дозатор *	Metering pump*	Pompe-doseur*	Bomba dosificadora*	аннулировано с 01/09/08 cancelled since 01/09/08 annulé du 01/09/08 anulado desde el 01/09/08
	или/ог 52**	1092.400**	1	Насос-дозатор **	Metering pump**	Pompe-doseur**	Bomba dosificadora**	внедрено с 01/09/08 introduced since 01/09/08 mis en application du 01/09/08 se aplica desde el 01/09/08

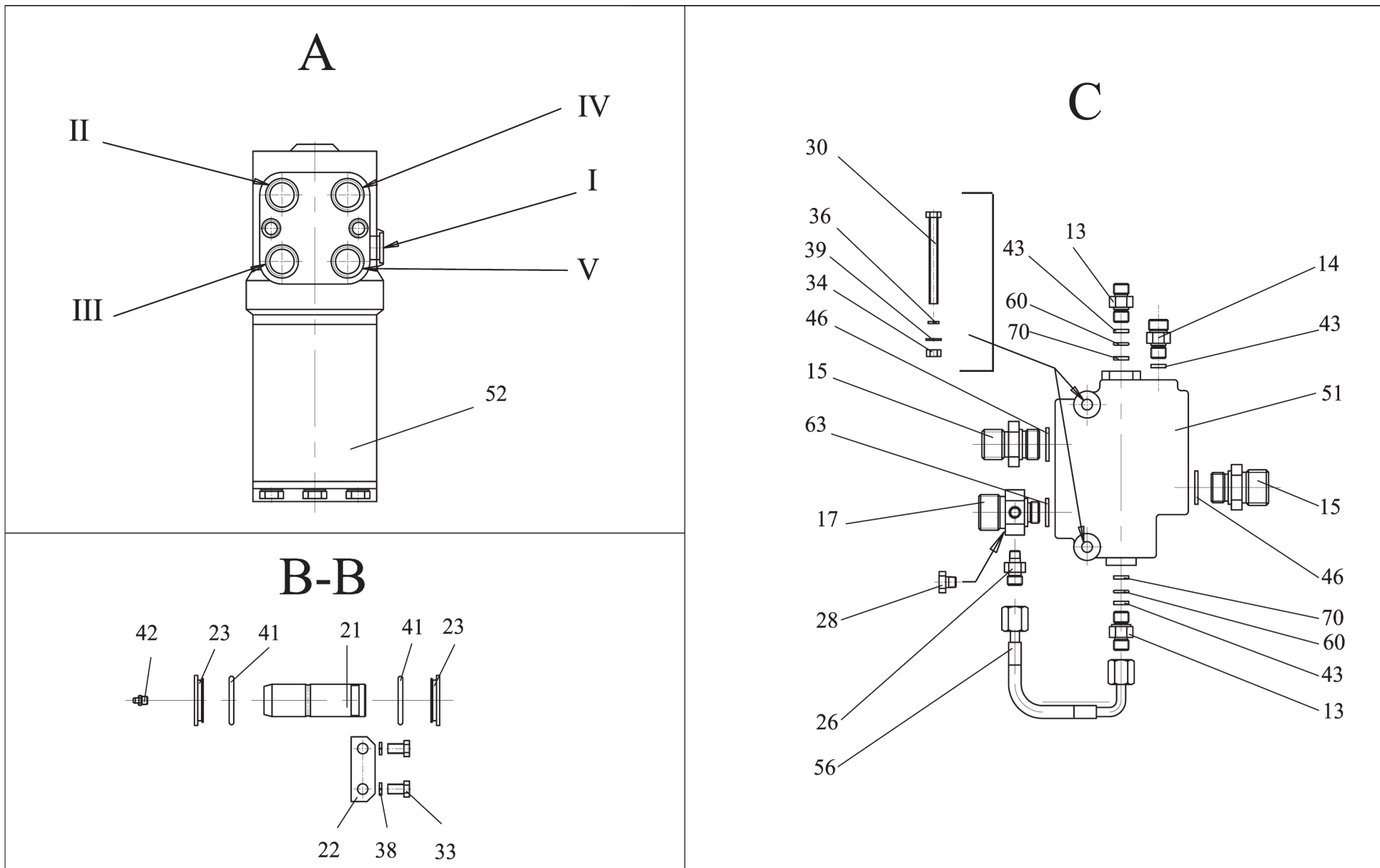


Рис. 2	TO-28A.78.00.000-02	Гидросистема рулевого управления
Fig. 2		Hydraulic steering control system
Fig. 2		Système hydraulique de la direction
Fig. 2		Sistema hidráulico de dirección

		ТО-28А.78.00.000-02		Гидросистема рулевого управления	Hydraulic steering control system	Système hydraulique de la direction	Sistema hidráulico de dirección	
Рис. Fig. Fig. Fig.	№ поз. Ref. No N° Ref. N° Pos.	Обозначение Designation Référence Signo convencional	К-во Q-ty Q-té Cant.	Наименование	Denomination	Désignation	Descripción	Примечание Remark Note Observaciones
1, 2	53	12-20 / 9-C7W2	2	Зажим TORRO	TORRO clamp	Serrage TORRO	Borne TORRO	
	54	20-32 / 9-C7W2	8	Зажим TORRO	TORRO clamp	Serrage TORRO	Borne TORRO	
	55	TKUV 20 / 5	3	Кабельная стяжка	Cable buckle	Accouplement de câble	Tensor del cable	
	56	1SN NP6x350 A60A61	1	Рукав	Hose	Manche	Manga	
	57	1SN NP6x1050 A61A61	1	Рукав	Hose	Manche	Manga	
	58	2SN NP13x1250 A60A61	2	Рукав	Hose	Manche	Manga	
	59	2SN NP13x1550 A60A63	2	Рукав	Hose	Manche	Manga	
	60	ТО-28А.78.00.003	2	Фильтр	Filter	Filtre	Filtro	
	61	2SN NP20x650 A80A81	1	Рукав	Hose	Manche	Manga	
	62	2SN NP20x850 A80A80	1	Рукав	Hose	Manche	Manga	
	63	ТО-18.08.02.009	2	Шайба	Washer	Rondelle	Arandela	
	64*	ТО-28А.78.08.000* (или/ог ТО-28А.78.08.000-01)* (или/ог ТО-28А.78.08.000-03)*	2	Гидроцилиндр*	Hydrocylinder*	Cylindre hydraulique*	Cilindro hidráulico*	аннулировано с 01/09/08 cancelled since 01/09/08 annulé du 01/09/08 anulado desde el 01/09/08
	или/ог 64**	333В.34.07.100** (или/ог 333В.34.07.100-01)**	2	Гидроцилиндр**	Hydrocylinder**	Cylindre hydraulique**	Cilindro hidráulico**	внедрено с 01/09/08 introduced since 01/09/08 mis en application du 01/09/08 se aplica desde el 01/09/08
	65	ТО-28А.78.00.080	1	Коллектор сливной	Draining manifold	Collecteur d'évacuation	Colector vertedor	
	66	2SN NP13x1050 A60A61	2	Рукав	Hose	Manche	Manga	
	67	2SN NP20x650 A80A80	1	Рукав	Hose	Manche	Manga	
	68	15LHz3	2	Тройник ХЕТА	XETA T-fitting	Raccord à trois voies XETA	Unión T XETA	
	69	УДГ1.13.00.011	1	Штуцер	Union	Ajutage	Tubo de empalme	
	70	009-012-19-2-2 ГОСТ 9833-73 / ГОСТ 18829-73	2	Кольцо	Ring	Bague	Anillo	
	71	2SN NP20x900 A80A81	1	Рукав	Hose	Manche	Manga	

* Насос-дозатор 1092.800 применяется до 01.09.08 г. совместно с гидроцилиндрами ТО-28А.78.08.000 (или ТО-28А.78.08.000-01, или ТО-28А.78.08.000-03)
 * Pump-dozator 1092.800 is applied till 01.09.08 together with hydrocylinders ТО-28А.78.08.000 (either ТО-28А.78.08.000-01, or ТО-28А.78.08.000-03)
 * Pompe-doseur 1092.800 est appliquée jusqu'à 01.09.08 en commun avec les hydrocylindres ТО-28А.78.08.000 (ou ТО-28А.78.08.000-01, ou ТО-28А.78.08.000-03)
 * Bomba-dosificadora 1092.800 se aplica hasta 01.09.08 junto con los hidrocilindros ТО-28А.78.08.000 (o ТО-28А.78.08.000-01, o ТО-28А.78.08.000-03)

** Насос-дозатор 1092.400 применяется с 01.09.08 г. совместно с гидроцилиндрами 333В.34.07.100 (или 333В.34.07.100-01)
 ** The pump-dozator 1092.400 is applied from 01.09.08 together with hydrocylinders 333В.34.07.100 (or 333В.34.07.100-01)
 ** La pompe-doseur 1092.400 est appliquée dès 01.09.08 en commun avec les hydrocylindres 333В.34.07.100 (ou 333В.34.07.100-01)
 ** La bomba-dosificadora 1092.400 se aplica de 01.09.08 junto con los hidrocilindros 333В.34.07.100 (o 333В.34.07.100-01)

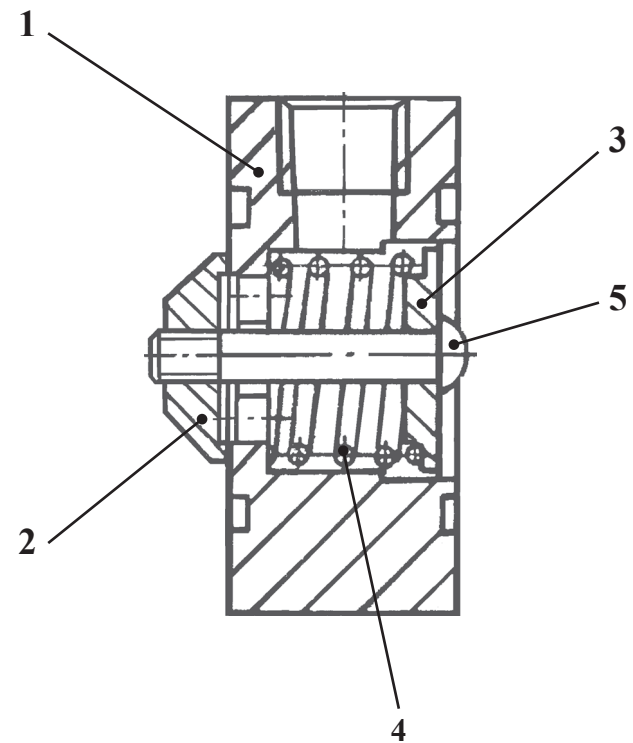
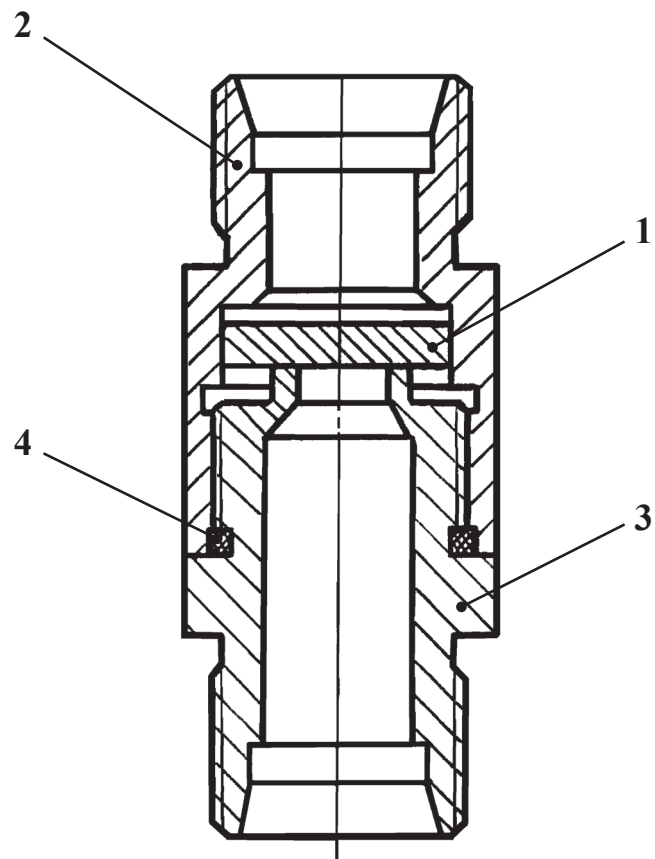


Рис. 3	ТО-28А 78.00.120	Клапан обратный
Fig. 3		Check valve
Fig. 3		Souape d'inversion
Fig. 3		Válvula de retorno

Рис. 4	ТО-28А 78.00.130	Клапан обратный
Fig. 4		Check valve
Fig. 4		Souape d'inversion
Fig. 4		Válvula de retorno

- 1.1.1 Обратные клапана ТО-28А 78.00.120, ТО-28А 78.00.130
 1.1.1 Check valve TO-28A 78.00.120, TO-28A 78.00.130
 1.1.1 Soupapes d'inversion TO-28A 78.00.120, TO-28A 78.00.130
 1.1.1 La válvula de retorno TO-28A 78.00.120, TO-28A 78.00.130

Таблица 2 / Table 2 / Tableau 2 / Tabla 2

		ТО-28А 78.00.120		Клапан обратный	Check valve	Soupape d'inversion	Válvula de retorno	
Рис. Fig. Fig. Fig.	№ поз. Ref. No N° Ref. N° Pos.	Обозначение Designation Référence Signo convencional	К-во Q-ty Q-té Cant.	Наименование	Denomination	Désignation	Descripción	Примечание Remark Note Observaciones
3	1	ТО-28 29.20.003	1	Шайба	Washer	Rondelle	Arandela	
	2	ТО-28А 78.00.121	1	Корпус	Housing	Boîtier	Cuerpo	
	3	ТО-28А 78.00.122	1	Штуцер	Union	Ajutage	Tubo de empalme	
	4	030-035-30-2-2 ГОСТ 9833-73 / ГОСТ 18829-73	1	Кольцо	O-ring	Bague	Anillo	

Таблица 3 / Table 3 / Tableau 3 / Tabla 3

		ТО-28А 78.00.130		Клапан обратный	Check valve	Soupape d'inversion	Válvula de retorno	
Рис. Fig. Fig. Fig.	№ поз. Ref. No N° Ref. N° Pos.	Обозначение Designation Référence Signo convencional	К-во Q-ty Q-té Cant.	Наименование	Denomination	Désignation	Descripción	Примечание Remark Note Observaciones
4	1	ТО-18Д 08.04.051	1	Корпус	Housing	Boîtier	Cuerpo	
	2	ТО-28 29.17.001	1	Клапан	Valve	Soupape	Válvula	
	3	ТО-28 29.17.002	1	Шайба	Washer	Rondelle	Arandela	
	4	ТО-28 29.17.003	1	Пружина	Spring	Ressort	Resorte	
	5	В.М 6-6gx 35.46.0115 ГОСТ 17473-80	1	Винт	Screw	Vis	Tornillo	

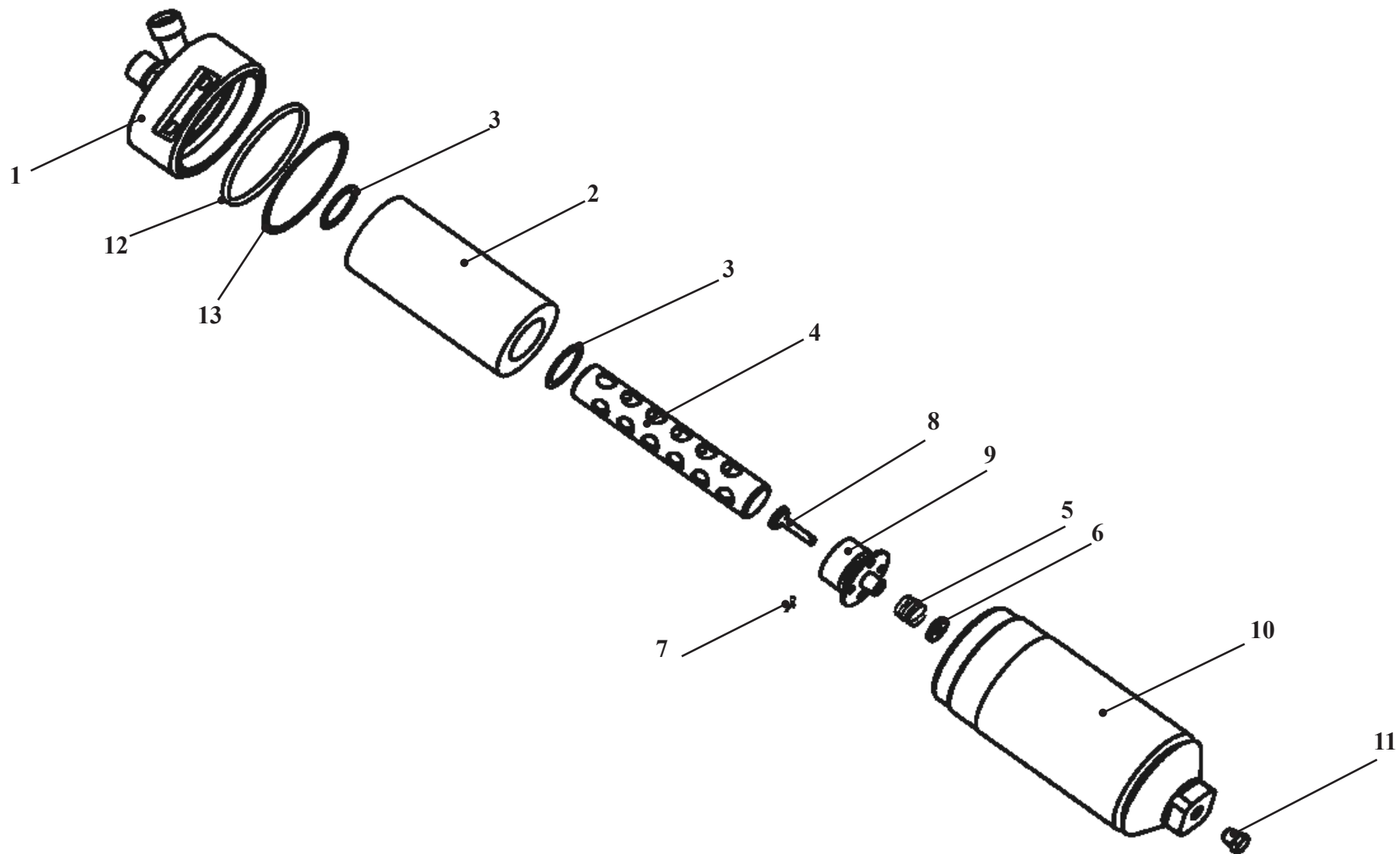


Рис. 5		Фильтр магистральный
Fig. 5	TO-28A.78.04.000-01	Main filter
Fig. 5		Filtre magistral
Fig. 5		Filtro principal

1.1.2 Фильтр магистральный ТО-28А.78.04.000-01
 1.1.2 Main filter TO-28A.78.04.000-01
 1.1.2 Filtre magistral TO-28A.78.04.000-01
 1.1.2 Filtro principal TO-28A.78.04.000-01

Таблица 4 / Table 4 / Tableau 4 / Tabla 4

		ТО-28А.78.04.000-01	Фильтр магистральный		Main filter	Filtre magistral	Filtro principal		
Рис. Fig. Fig.	№ поз. Ref. No N° Ref. N° Pos.	Обозначение Designation Référence Signo convencional	К-во Q-ty Q-tè Cant.	Наименование	Denomination	Désignation	Descripción	Примечание Remark Note Observaciones	
5	1	ТО-28А.78.04.200-01	1	Крышка	Cover	Couvercle	Tapa		
	2	► М 5305 МК ТУ ВУ-5002 18 629.017-2006	1	Элемент фильтрующий	Filter element	Élément filtrant	Elemento filtrante	<ul style="list-style-type: none"> • внедрено с 15.10.07 г. • introduced since October 15, 2007 • mis en application du 15.10.07 • se aplica desde el 15 / 10 / 07 	
	or 2	631-1-06 ТУ 36 89-003-26 361 511-94	1	Элемент фильтрующий	Filter element	Élément filtrant	Elemento filtrante		
	or 2	ФМ 100-200	1	Фильтр очистки масла	Filter element	Filtre de l'épuration de l'huile	Filtro de la limpieza del óleo	<ul style="list-style-type: none"> • аннулировано с 15.10.07 г. • cancelled since October 15, 2007 • annulé du 15.10.07 • anulado desde el 15 / 10 / 07 	
	3	ТО-18Б.08.04.001	2	Прокладка	Gasket	Couche	Junta		
	4	ТО-18Б.08.04.202	1	Стержень	Stem	Barreau	Barra		
	5	ТО-27-1-10.01.03.004	1	Пружина	Spring	Ressort	Resorte		
	6	ТО-27-1-10.01.03.003	1	Шайба упорная	Thrust washer	Rondelle de butée	Arandela de tope		
	7	2x16.0115 ГОСТ 397-79	1	Шплинт	Cotter pin	Clavette fendue	Chaveta		
	8	ТО-27-1-10.01.03.002	1	Клапан	Valve	Soupape	Válvula		
	9	ТО-27-1-10.01.03.001	1	Корпус клапана	Valve housing	Boîtier de la soupape	Cuerpo de válvula		
	10	ТО-18Б.08.04.100	1	Стакан	Sleeve	Verre	Buza		
	11	УДГ1-09.03.002	1	Заглушка	Plug fitting	Bouchon d'obturation	Tapón		
	12	ТО-27-1-10.01.00.009	1	Кольцо защитное	Guard ring	Bague de protection	Anillo protector		
	13	120-130-58-2-2 ГОСТ 9833-73 / ГОСТ 18829-73	1	Кольцо	O-ring	Bague	Anillo		
<p>► Комплектация узла в текущей серии машин / Equipment in the current series of the machines / Dotation de l'ensemble dans la série courante des machines / Completamiento del bloque en una serie corriente de los coches</p>									

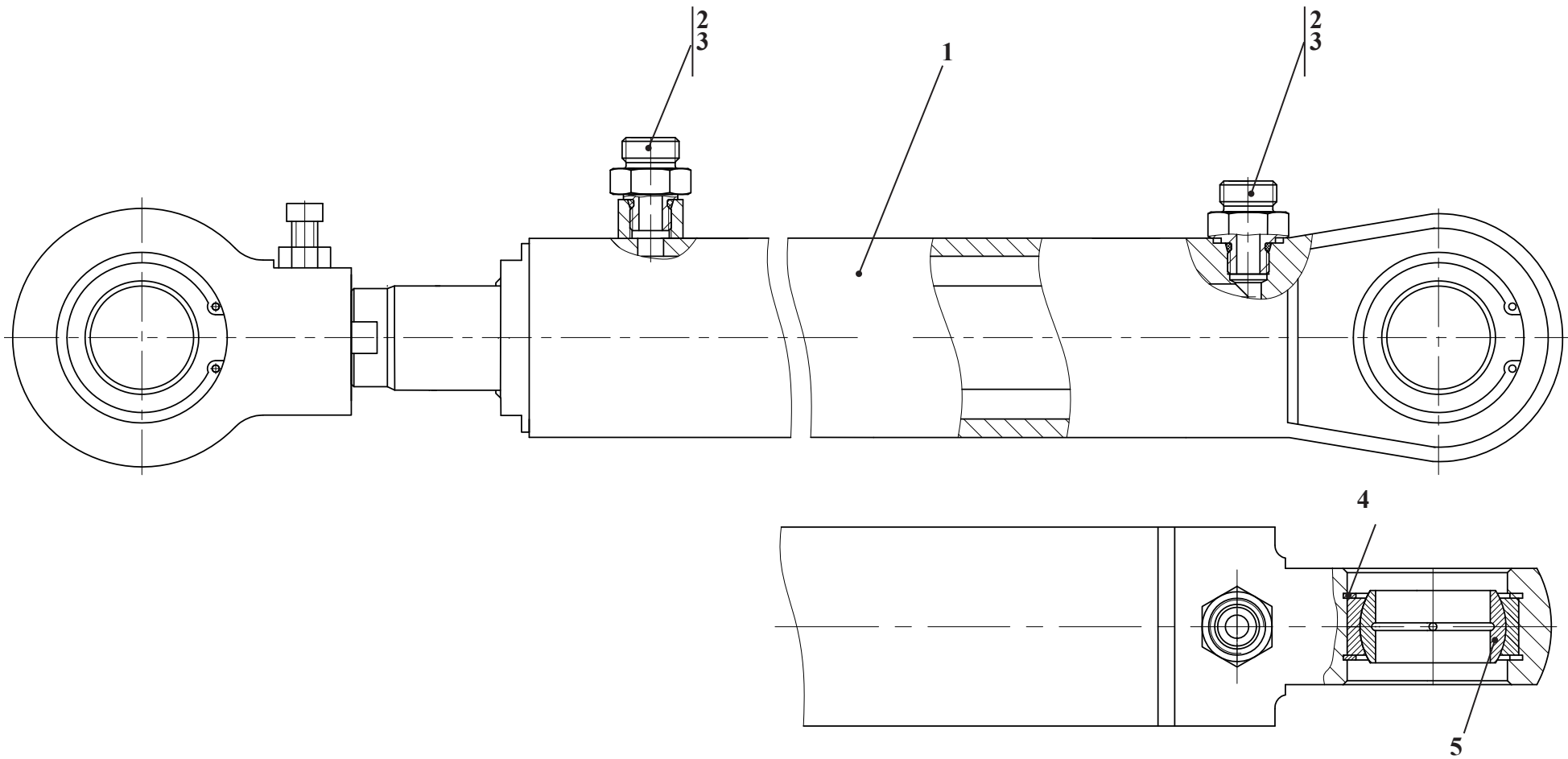


Рис. 6		Гидроцилиндр поворота руля
Fig. 6	▶ TO-28A.78.08.000	Steering cylinder
Fig. 6	TO-28A.78.08.000-01	Cylindre hydraulique de rotation du volant
Fig. 6	TO-28A.78.08.000-03	Cilindro hidráulico de viraje del volante

1.1.3 Гидроцилиндры поворота руля ТО-28А.78.08.000, ...-01, ...-03
1.1.3 Steering cylinders TO-28A.78.08.000
1.1.3 Cylindres hydrauliques de rotation du volant TO-28A.78.08.000
1.1.3 Los cilindros hidráulicos de viraje del volante TO-28A.78.08.000

Таблица 5 / Table 5 / Tableau 5 / Tabla 5

		► ТО-28А.78.08.000		Гидроцилиндр поворота руля	Steering cylinder	Cylindre hydraulique de rotation du volant	Cilindro hidráulico de viraje del volante	
Рис. Fig. Fig.	№ поз. Ref. No N° Ref. N° Pos.	Обозначение Designation Référence Signo convencional	К-во Q-ty Q-té Cant.	Наименование	Denomination	Désignation	Descripción	Примечание Remark Note Observaciones
6	1	ЦГ-80.56x400.765.11.001	1	Гидроцилиндр (г. Елец)	Cylinder (Yelets)	Cylindre hydraulique (ville d'Elets)	Cilindro hidraulico (Elets)	
	2	УДГ1-01.01.027	2	Штуцер	Union	Ajutage	Tubo de empalme	
	3	024-029-30-2- 2 ГОСТ 9833-73 / ГОСТ 18829-73	2	Кольцо	O-ring	Bague	Anillo	
	4	В62 ГОСТ 13943-86	4	Кольцо	Ring	Bague	Anillo	
	5	ШСП-40К ТУ РБ 05808863001-99	2	Подшипник	Bearing	Palier	Cojinete	
► Комплектация узла в текущей серии машин / Equipment of the assembly in the current series of the machines / Dotation de l'ensemble dans la série courante des machines / Completamiento del bloque en una serie corriente de los coches								

Таблица 6 / Table 6 / Tableau 6 / Tabla 6

		ТО-28А.78.08.000-01		Гидроцилиндр поворота руля	Steering cylinder	Vérin de rotation du volant	Cilindro hidráulico de viraje del volante	
Рис. Fig. Fig.	№ поз. Ref. No N° Ref. N° Pos.	Обозначение Designation Référence Signo convencional	К-во Q-ty Q-té Cant.	Наименование	Denomination	Désignation	Descripción	Примечание Remark Note Observaciones
6	1	13.6230.000	1	Гидроцилиндр (г. Донецк)	Hydrocylinder (Donetsk)	Cylindre hydraulique (ville de Donetsk)	Cilindro hidráulico (Donetsk)	
	2	УДГ1-01.01.027	2	Штуцер	Union	Ajutage	Tubo de empalme	
	3	024-029-30-2- 2 ГОСТ 9833-73 / ГОСТ 18829-73	2	Кольцо	O-ring	Bague	Anillo	
	4	В62 ГОСТ 13943-86	4	Кольцо	Ring	Bague	Anillo	
	5	ШСП-40К ТУ РБ 05808863001-99	2	Подшипник	Bearing	Palier	Cojinete	

Таблица 7 / Table 7 / Tableau 7 / Tabla 7

		ТО-28А.78.08.000-03		Гидроцилиндр поворота руля	Steering cylinder	Cylindre hydraulique de rotation du volant	Cilindro hidráulico de viraje del volante	
Рис. Fig. Fig.	№ поз. Ref. No N° Ref. N° Pos.	Обозначение Designation Référence Signo convencional	К-во Q-ty Q-té Cant.	Наименование	Denomination	Désignation	Descripción	Примечание Remark Note Observaciones
6	1	ЦС 080 040-00.000	1	Гидроцилиндр	Cylinder	Cylindre hydraulique	Cilindro hidraulico	
	2	УДГ1-01.01.027	2	Штуцер	Union	Ajutage	Tubo de empalme	
	3	024-029-30-2- 2 ГОСТ 9833-73 / ГОСТ 18829-73	2	Кольцо	O-ring	Bague	Anillo	
	4	-	-	-	-	-	-	
	5	-	-	-	-	-	-	

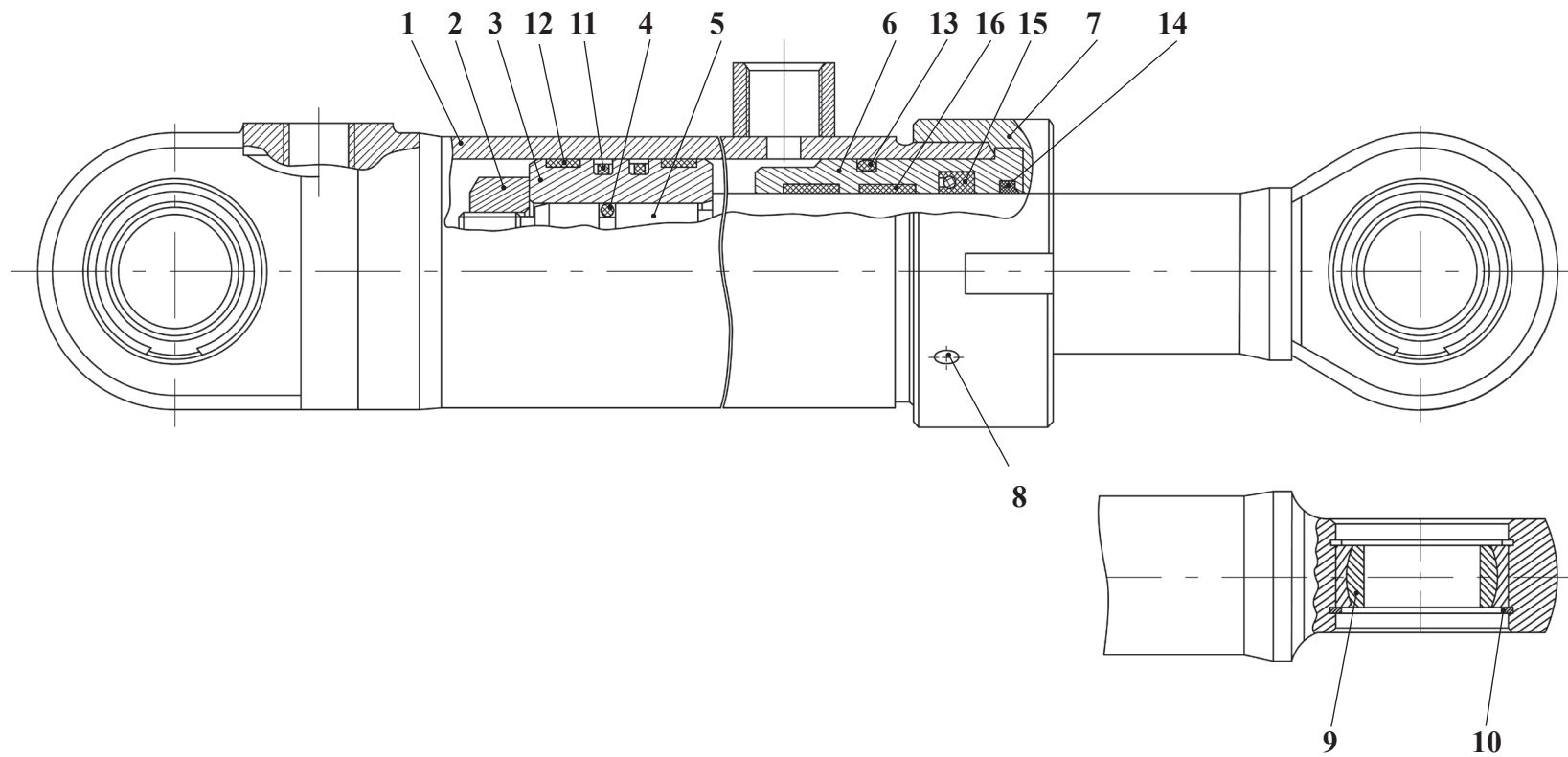


Рис. 7		Гидроцилиндр
Fig. 7	ЦГ-80.56x400.765.11.001	Hydrocylinder
Fig. 7		Cylindre hydraulique
Fig. 7		Cilindro hidráulico

1.1.3.1 Гидроцилиндр ЦГ-80.56x400.765.11.001
 1.1.3.1 Hydrocylinder ЦГ-80.56x400.765.11.001
 1.1.3.1 Cylindre hydraulique ЦГ-80.56x400.765.11.001
 1.1.3.1 Cilindro hidráulico ЦГ-80.56x400.765.11.001

Таблица 8 / Table 8 / Tableau 8 / Tabla 8

		ЦГ-80.56x400.765.11.001		Гидроцилиндр	Hydrocylinder	Cylindre hydraulique	Cilindro hidráulico	
Рис. Fig. Fig.	№ поз. Ref. No N° Ref. N° Pos.	Обозначение Designation Référence Signo convencional	К-во Q-ty Q-té Cant.	Наименование	Denomination	Désignation	Descripción	Примечание Remark Note Observaciones
7	1	ЦГ-80.56x400.765.11.007	1	Корпус	Housing	Boîtier	Cuerpo	
	2	ЦГП2-110.1120.11.064	1	Гайка	Nut	Écrou	Tuerca	
	3	ЦГ-80.56x800.1165.11.008	1	Поршень	Piston	Piston	Émbolo	
	4	038-046-46-2-2 ГОСТ 9833-73	1	Кольцо	Ring	Bague	Anillo	
	5	ЦГ-80.56x400.765.002	1	Шток	Rod	Tige	Varilla	
	6	ЦГ-80.56x800.1165.11.010	1	Крышка передняя	Front cover	Couvercle avant	Tapa delantera	
	7	ЦГП2-80.160.11.067	1	Гайка накладная	Captive nut	Écrou à poignées	Tuerca cubridora	
	8	AM8-6gx12.10H.35XA.013 ГОСТ 1476-84	1	Винт	Screw	Vis	Tornillo	
	9	ШС-40 ГОСТ 3635-78	2	Подшипник	Bearing	Palier	Cojinete	
	or 9	ШСП-40 ТУ 37.553.130-90	2	Подшипник	Bearing	Palier	Cojinete	
	10	A62 ГОСТ 13941-86	4	Кольцо	Ring	Bague	Anillo	
	11	DBM 314236	1	Уплотнение поршневое	Piston seal	Pièce d'étanchéité de piston	Empaquetadura del émbolo	
	12	E / DWR 80 / 3-12,8	2	Кольцо опорно-направляющее	Thrust locator ring	Bague directrice et de butée	Anillo de apoyo y dirección	
	13	070-080-58-2-3	1	Кольцо	Ring	Bague	Anillo	
	14	PW 56	1	Грязесъемник	Wiper	Extracteur d'impuretés	Scrape de barro	
	15	TS 5671 11,5 / LA	1	Манжета	Collar	Manchette	Manguito	
	16	I / DWR 56 / 3-12,8	2	Кольцо опорно-направляющее	Thrust locator ring	Bague directrice et de butée	Anillo de apoyo y dirección	

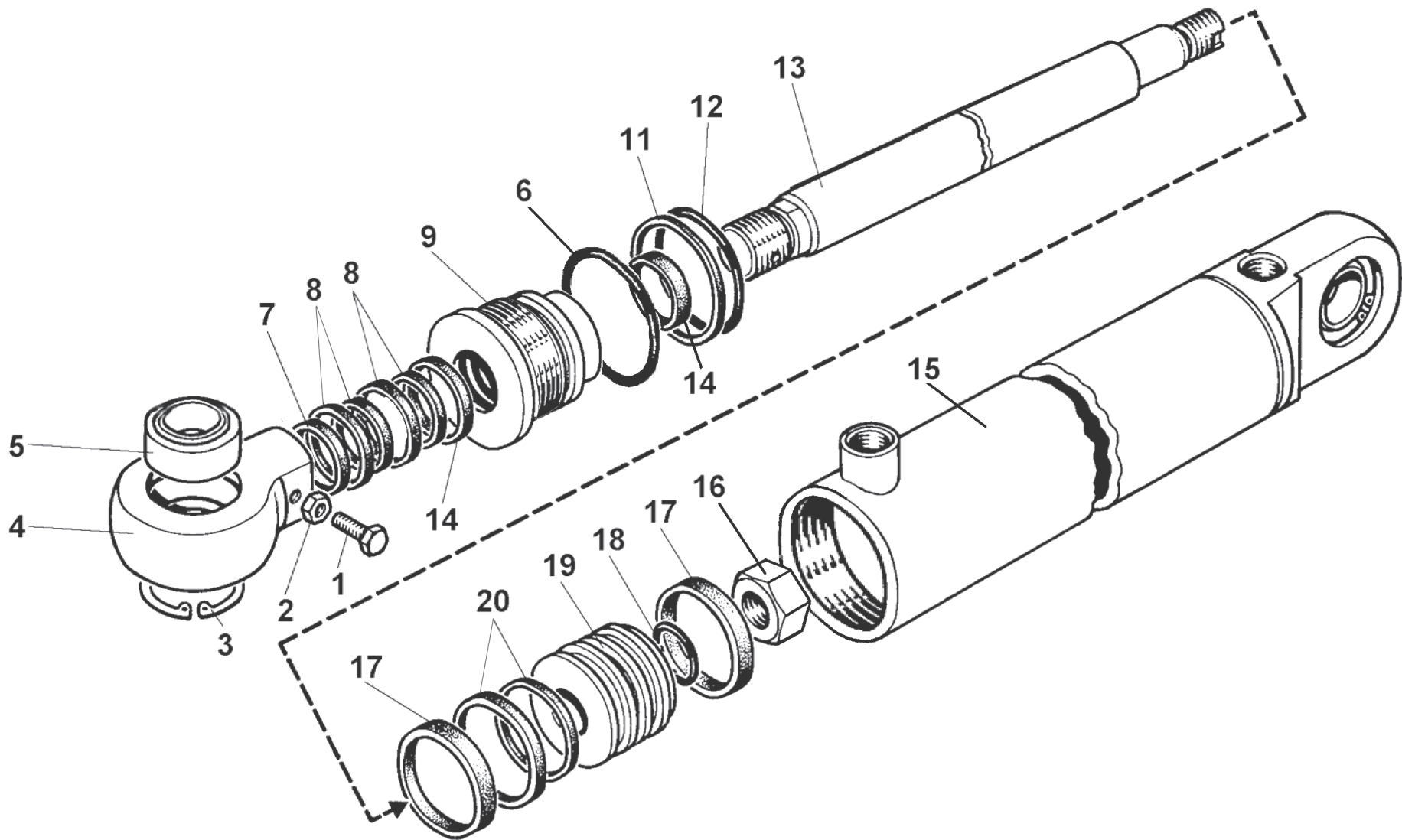


Рис. 8		Гидроцилиндр
Fig. 8		Hydrocylinder
Fig. 8	ТО-28А.78.08.000-03	Cylindre hydraulique
Fig. 8		Cilindro hidráulico

1.1.3.2 Гидроцилиндр ЦС 080 040-00.000
 1.1.3.2 Hydrocylinder ЦС 080 040-00.000
 1.1.3.2 Cylindre hydraulique ЦС 080 040-00.000
 1.1.3.2 Cilindro hidráulico ЦС 080 040-00.000

Таблица 9 / Table 9 / Tableau 9 / Tabla 9

		ЦС 080 040-00.000			Гидроцилиндр	Hydrocylinder	Cylindre hydraulique	Cilindro hidráulico		
Рис. Fig. Fig. Fig.	№ поз. Ref. No N° Ref. N° Pos.	Обозначение Designation Référence Signo convencional	К-во Q-ty Q-té Cant.	Наименование		Denomination	Désignation	Descripción	Примечание Remark Note Observaciones	
8	1	B.M10-6gx30.14H.0115	1	Винт		Screw	Vis	Tornillo		
	2	M10-6H.5.0115 ГОСТ 5915-70	1	Гайка		Nut	Écrou	Tuerca		
	3	B62 ГОСТ 13943-86	4	Кольцо		Ring	Bague	Anillo		
	4	ТО-18А.08.03.002-01	1	Проушина		Lug	Oeillet	Ojo		
	5	ШСП40К ТУ РБ 05808863.001-99	2	Подшипник		Bearing	Palier	Cojinete		
	6	080-085-30-2-3 ГОСТ 9833-73 / ГОСТ 18829-73	1	Кольцо		Ring	Bague	Anillo		
	7	86187 АSOB 040-048-4-7	1	Грязесъемник		Wiper	Extracteur d'impuretés	Scrape de barro		
	8	24223147 OMS-MR 40-50,7-4.0	2	Уплотнение штоковое		Rod seal	Pièce d'étanchéité de tige	Empaquetadura de varilla		
	9	ЦС 080040-00.001	1	Стакан		Sleeve	Verre	Buza		
	11	ТО-49.12.00.708	1	Кольцо защитное		Guard ring	Bague de protection	Anillo protector		
	12	072-080-46-2-2 ГОСТ 9833-73 / ГОСТ 18829-73	1	Кольцо		Ring	Bague	Anillo		
	13	ТО-28А.08.05.001	1	Шток		Rod	Tige	Varilla		
	14	24131024 SB 040-045-9,6	2	Кольцо опорно-направляющее штоковое		Rubber thrust-locator ring	Bague directrice et de butée de tige	Anillo de apoyo y dirección de la varilla		
	15	ЦС 080040-00.100	1	Цилиндр		Cylinder	Cylindre	Cilindro		
	16	ТО-28А.08.05.002	1	Гайка		Nut	Écrou	Tuerca		
	17	24130950 KB 80-75-9,6	2	Кольцо опорно-направляющее поршневое		Thrust-locator ring	Bague directrice et de butée de piston	Anillo de apoyo y dirección del émbolo		
	18	032-040-46-2-2 ГОСТ 9833-73 / ГОСТ 18829-73	1	Кольцо		Ring	Bague	Anillo		
	19	ТО-28А.08.20.002	1	Поршень		Piston	Piston	Émbolo		
	20	24213784 OMK-MR 80-59-7,7	1	Уплотнение поршневое		Piston seal	Pièce d'étanchéité de piston	Empaquetadura del émbolo		

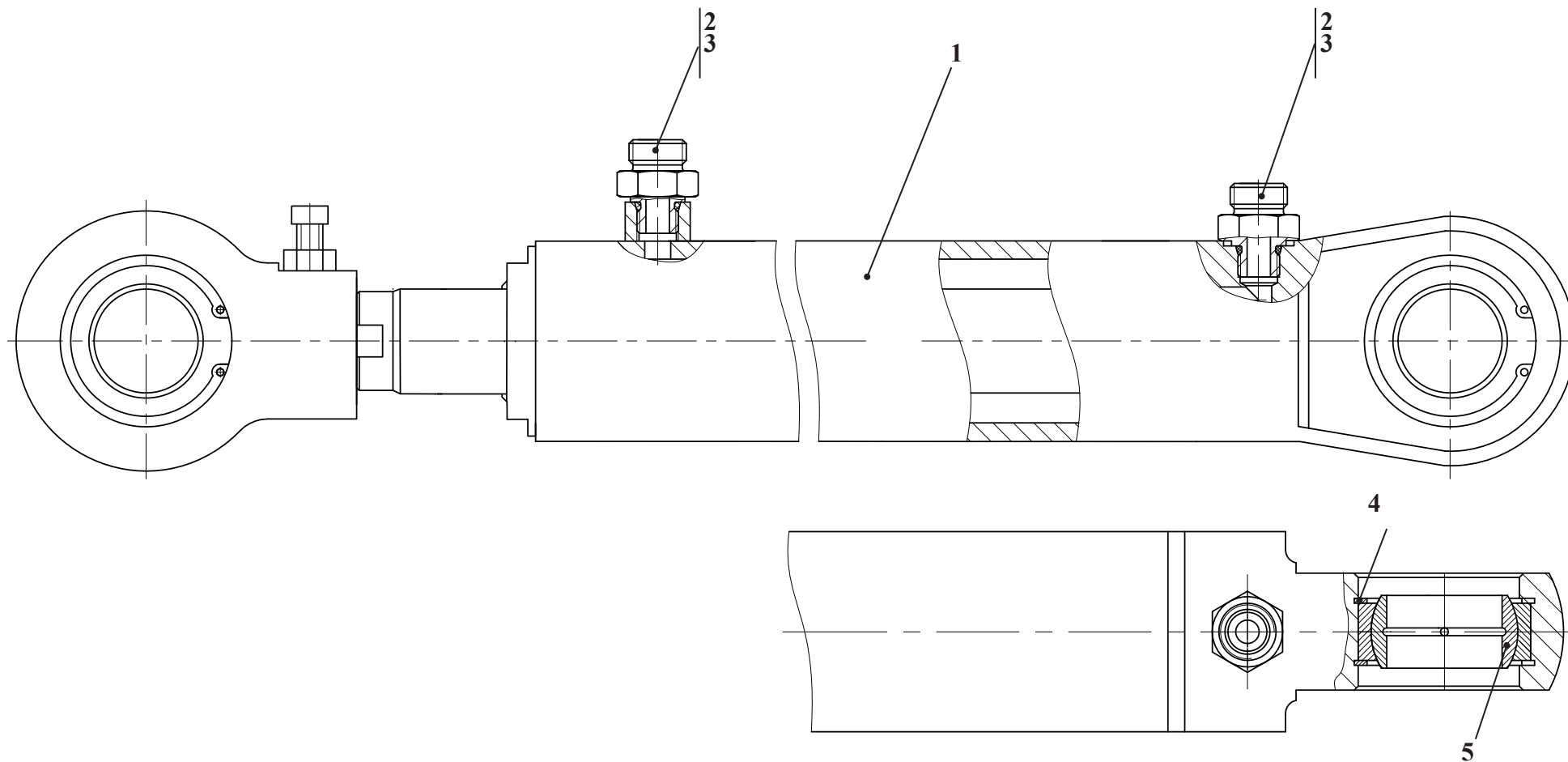


Рис. 9		Гидроцилиндр поворота руля
Fig. 9		Steering cylinder
Fig. 9	333B.34.07.100	Cylindre hydraulique de rotation du volant
Fig. 9		Cilindro hidráulico de viraje del volante

- 1.1.4 Гидроцилиндры поворота руля 333В.34.07.100, ...-01
 1.1.4 Steering cylinders 333В.34.07.100, ...-01
 1.1.4 Cylindres hydrauliques de rotation du volant 333В.34.07.100, ...-01
 1.1.4 Los cilindros hidráulicos de viraje del volante 333В.34.07.100, ...-01

Таблица 10 / Table 10 / Tableau 10 / Tabla 10

		333В.34.07.100		Гидроцилиндр поворота руля	Steering cylinder	Cylindre hydraulique de rotation du volant	Cilindro hidráulico de viraje del volante	
Рис. Fig. Fig.	№ поз. Ref. No N° Ref. N° Pos.	Обозначение Designation Référence Signo convencional	К-во Q-ty Q-tè Cant.	Наименование	Denomination	Désignation	Descripción	Примечание Remark Note Observaciones
9	1	333В.34.29.000-А	1	Гидроцилиндр	Cylinder	Cylindre hydraulique	Cilindro hidraulico	
	2	УДГ1-01.01.020	2	Штуцер	Union	Ajutage	Tubo de empalme	
	3	013-017-25-2-2 ГОСТ 9833-73 / ГОСТ 18829-73	2	Кольцо	O-ring	Bague	Anillo	
	4	-	-	-	-	-	-	
	5	-	-	-	-	-	-	

Таблица 11 / Table 11 / Tableau 11 / Tabla 11

		333В.34.07.100-01		Гидроцилиндр поворота руля	Steering cylinder	Vérin de rotation du volant	Cilindro hidráulico de viraje del volante	
Рис. Fig. Fig.	№ поз. Ref. No N° Ref. N° Pos.	Обозначение Designation Référence Signo convencional	К-во Q-ty Q-tè Cant.	Наименование	Denomination	Désignation	Descripción	Примечание Remark Note Observaciones
9	1	ЦГ-63.40x400	1	Гидроцилиндр (г. Елец)	Hydrocylinder (Yelets)	Cylindre hydraulique (ville d'Elets)	Cilindro hidráulico (Elets)	
	2	УДГ1-01.01.027	2	Штуцер	Union	Ajutage	Tubo de empalme	
	3	024-029-30-2-2 ГОСТ 9833-73 / ГОСТ 18829-73	2	Кольцо	O-ring	Bague	Anillo	
	4	В62 ГОСТ 13943-86	4	Кольцо	Ring	Bague	Anillo	
	5	ШСП-40К ТУ РБ 05808863001-99	2	Подшипник	Bearing	Palier	Cojinete	

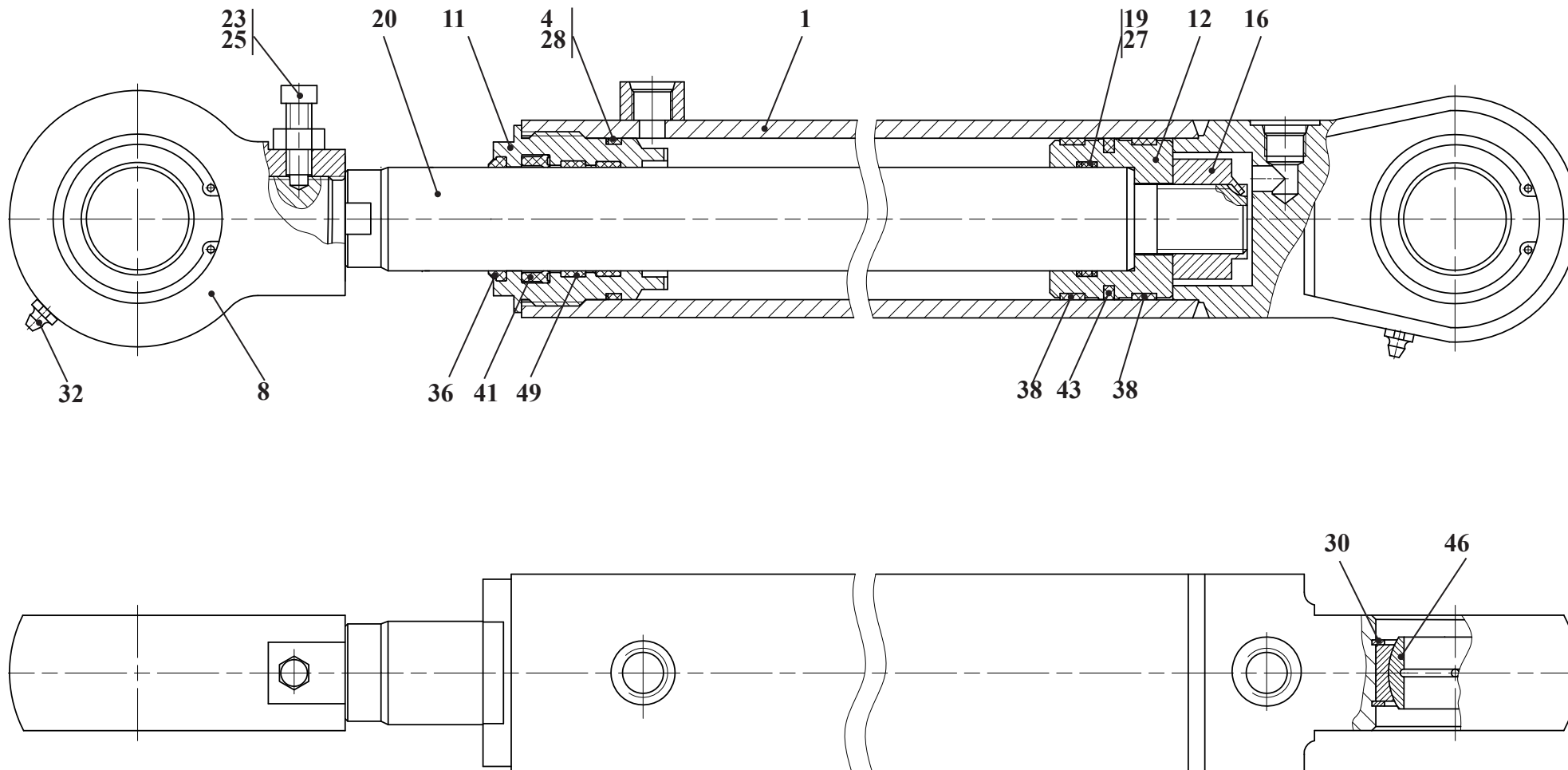


Рис. 10		Гидроцилиндр
Fig. 10	333B.34.29.000-A	Hydrocylinder
Fig. 10		Cylindre hydraulique
Fig. 10		Cilindro hidráulico

1.1.4.1 Гидроцилиндр 333В.34.29.000-А
 1.1.4.1 Hydrocylinder 333В.34.29.000-А
 1.1.4.1 Cylindre hydraulique 333В.34.29.000-А
 1.1.4.1 Cilindro hidráulico 333В.34.29.000-А

Таблица 12 / Table 12 / Tableau 12 / Tabla 12

		333В.34.29.000-А		Гидроцилиндр	Hydrocylinder	Cylindre hydraulique	Cilindro hidráulico	
Рис. Fig. Fig.	№ поз. Ref. No N° Ref. N° Pos.	Обозначение Designation Référence Signo convencional	К-во Q-ty Q-té Cant.	Наименование	Denomination	Désignation	Descripción	Примечание Remark Note Observaciones
10	1	333В.34.29.100-Б	1	Цилиндр	Cylinder	Cylindre	Cilindro	
	4	208.43.06.007	1	Кольцо защитное	Guard ring	Bague de protection	Anillo protector	
	8	333В.34.29.005	1	Проушина	Lug	Oeillet	Ojo	
	11	333В.34.29.001-Б	1	Стакан	Sleeve	Verre	Buza	
	12	333В.34.29.002-Б	1	Поршень	Piston	Piston	Émbolo	
	16	ГО-28А.08.05.002	1	Гайка	Nut	Écrou	Tuerca	
	19	Ц080040.00.003	2	Кольцо защитное	Guard ring	Bague de protection	Anillo protector	
	20	Ц080040.00.004	1	Шток	Rod	Tige	Varilla	
	23	В.М10-6gx30.14Н.0115 ГОСТ 1481-84	1	Винт	Screw	Vis	Tornillo	
	25	М10-6Н.8.35.0115 ГОСТ 5915-70	1	Гайка	Captive nut	Écrou à poignées	Tuerca cubridora	
	27	040-045-30-2-2 ГОСТ 9833-73/ГОСТ 18829-73	1	Кольцо	Ring	Bague	Anillo	
	28	058-063-30-2-2 ГОСТ 9833-73/ГОСТ 18829-73	1	Кольцо	Ring	Bague	Anillo	
	30	В62 ГОСТ 13943-86	4	Кольцо	Ring	Bague	Anillo	
	32	1.3.Ц6.хр ГОСТ 19853-74	2	Масленка	Grease fitting	Graisser	Aceitera	
	36	86187 АSOB 040-048-4-7	1	Грязесъемник	Wiper	Extracteur d'impuretés	Scrape de barro	
	38	24130945 KB 63-58-9,6	2	Кольцо опорно-направляющее поршневое	Thrust-locator ring	Bague directrice et de butée de piston	Anillo de apoyo y dirección del émbolo	
	39	24131024 SB 040-045-9,6	2	Кольцо опорно-направляющее штоковое	Rubber thrust-locator ring	Bague directrice et de butée de tige	Anillo de apoyo y dirección de la varilla	
	41	18760 NI300 40-50-10	1	Манжета	Collar	Manchette	Manguito	
	43	24178471 ОМК-MR 63-52-4	1	Уплотнение поршневое	Piston seal	Pièce d'étanchéité de piston	Empaquetadura del émbolo	
	46	ШСП40К ТУ РБ 05808863.001-99	2	Подшипник	Bearing	Palier	Cojinete	

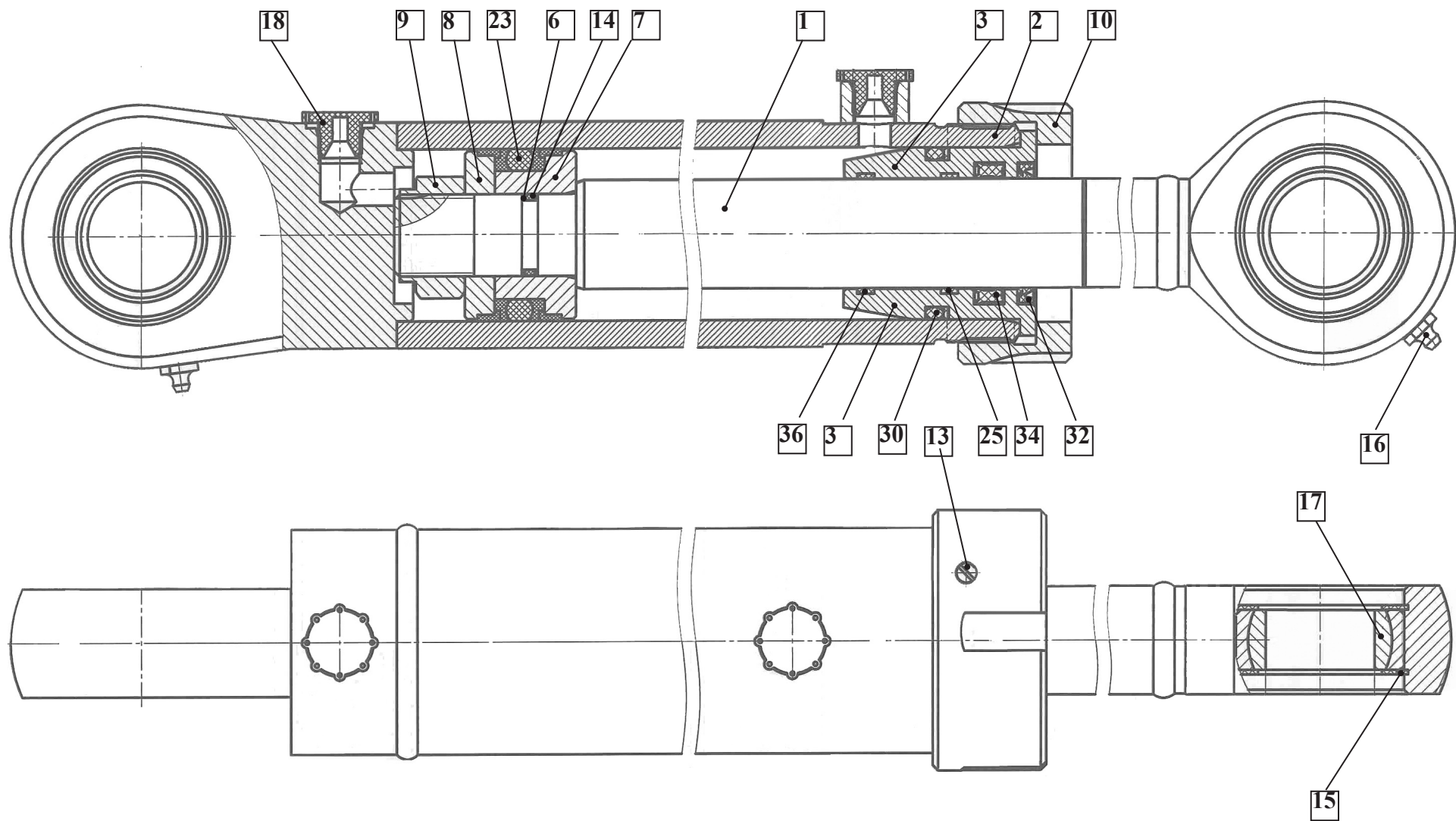


Рис. 11	ЦГ-63.40x400.765.11.000	Гидроцилиндр поворота руля
Fig. 11		Steering cylinder
Fig. 11		Cylindre hydraulique de rotation du volant
Fig. 11		Cilindro hidráulico de viraje del volante

1.1.4.2 Гидроцилиндр ЦГ-63.40x400.765.11.000
 1.1.4.2 Hydrocylinder ЦГ-63.40x400.765.11.000
 1.1.4.2 Cylindre hydraulique ЦГ-63.40x400.765.11.000
 1.1.4.2 Cilindro hidráulico ЦГ-63.40x400.765.11.000

Таблица 13 / Table 13 / Tableau 13 / Tabla 13

		ЦГ-63.40x400.765.11.000		Гидроцилиндр	Hydrocylinder	Cylindre hydraulique	Cilindro hidráulico	
Рис. Fig. Fig.	№ поз. Ref. No N° Ref. N° Pos.	Обозначение Designation Référence Signo convencional	К-во Q-ty Q-tè Cant.	Наименование	Denomination	Désignation	Descripción	Примечание Remark Note Observaciones
11	1	ЦГ-63.40x400.765.11.002	1	Шток	Rod	Tige	Varilla	
	2	ЦГ-63.40x400.765.11.007	1	Корпус	Housing	Boîtier	Cuerpo	
	3	ЦГ-63.40x1200.23.011	1	Крышка передняя	Front cover	Couvercle avant	Tapa delantera	
	6	ЛВ-185.41.004	2	Кольцо защитное	Ring protective	L'anneau protecteur	El anillo protector	
	7	ЦГ-63.40x780.22.023	1	Поршень	Piston	Piston	Émbolo	
	8	ЦГ-63.40x780.22.023-01	1	Поршень	Piston	Piston	Émbolo	
	9	ЦГ-63.40x780.22.064	1	Гайка	Nut	Écrou	Tuerca	
	10	ЦГ-63.40x1200.23.067	1	Гайка накидная	Captive nut	Écrou à poignées	Tuerca cubridora	
	13	M8-6gx12.14H ГОСТ 1476-93	1	Винт	Screw	Vis	Tornillo	
	14	025-030-30-2-2	1	Кольцо	Ring	Bague	Anillo	
	15	B62 ГОСТ 13941-86	4	Кольцо	Ring	Bague	Anillo	
	16	13 Кд6 ГОСТ 19853-74	2	Масленка	Grease fitting	Graisseur	Aceitera	
	17	ШС-40К ГОСТ 3635-78 (или/ор ШСП-40К ТУ 4649-020-058008824-2005)	2	Подшипник	Bearing	Palier	Cojinete	
	18	П1-М16x1,5 ГОСТ 22241-76	2	Пробка				
	23	DBM 248185	1	Уплотнение поршневое	Piston seal	Pièce d'étanchéité de piston	Empaquetadura del émbolo	
	25	К3-15-06	1	Кольцо защитное				
	30	053-063-58-2-2	1	Кольцо	Ring	Bague	Anillo	
	32	SWP 4052	1	Грязесъемник	Wiper	Extracteur d'impuretés	Scrape de barro	
	34	TS 4052 10 / LA	1	Уплотнение штока	Collar	Manchette	Manguito	
	36	I / GT 40-44-6,3/102	2	Кольцо опорно-направляющее	Thrust locator ring	Bague directrice et de butée	Anillo de apoyo y dirección	

Глава 2 Гидросистема погрузочного оборудования 352.06.00.000

Chapter 2 Working hydraulic 352.06.00.000

Chapitre 2 Systèmes hydrauliques du matériel de chargement 352.06.00.000

Capítulo 2 Los sistemas hidráulicos de la maquinaria de carga 352.06.00.000

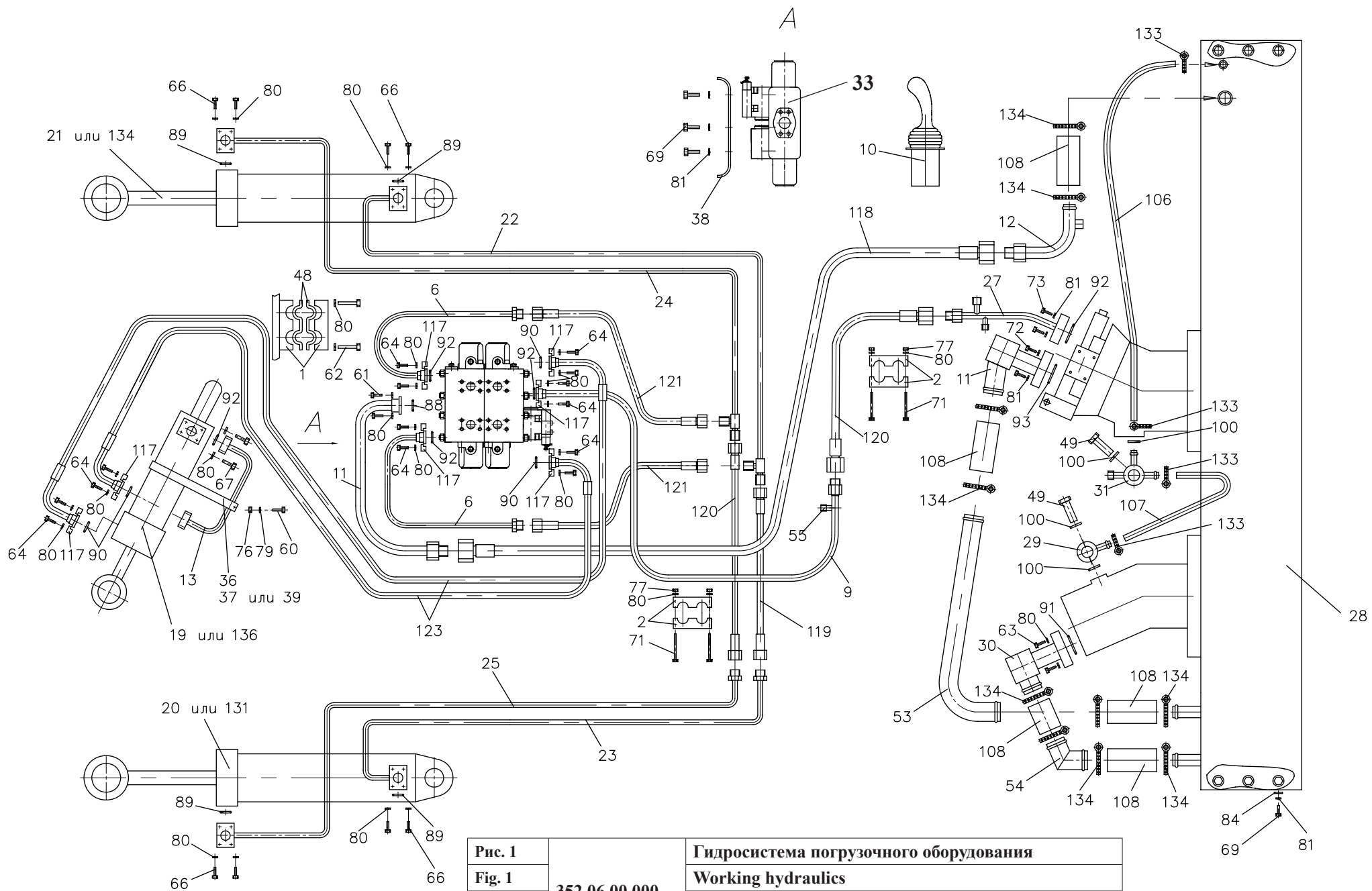


Рис. 1		Гидросистема погрузочного оборудования
Fig. 1	352.06.00.000	Working hydraulics
Fig. 1		Système hydraulique du matériel de chargement
Fig. 1		Sistema hidráulico de la maquinaria de carga

2.1 Гидросистема погрузочного оборудования 352.06.00.000
 2.1 Working hydraulics 352.06.00.000
 2.1 Système hydraulique du matériel de chargement 352.06.00.000
 2.1 Sistema hidráulico de la maquinaria de carga 352.06.00.000

Таблица 1 / Table 1 / Tableau 1 / Tabla 1

		352.06.00.000		Гидросистема погрузочного оборудования	Working hydraulics	Système hydraulique du matériel de chargement	Sistema hidráulico de la maquinaria de carga	
Рис. Fig. Fig. Fig.	№ поз. Ref. No Ref. No	Обозначение Designation Designation-	К-во Q-ty Q-ty	Наименование	Denomination	Désignation	Descripción	Примечание Remark Note Observaciones
1	1	332С.36.04.000	2	Колодка	Block	Réglette	Horma	
	2	332С.36.06.000	4	Колодка	Block	Réglette	Horma	
	6	350.06.02.000	2	Трубопровод	Pipeline	Tuyauterie	Tubería	
	8	350.06.07.000	1	Трубопровод	Pipeline	Tuyauterie	Tubería	
	9	352.06.02.000	1	Трубопровод	Pipeline	Tuyauterie	Tubería	
	10	352.06.09.000	1	Управление гидрораспределителем	Actuation of the hydraulic control valve	Commande du distributeur hydraulique	Dirección del distribuidor hidráulico	
	11	350.06.10.000	1	Фланец	Flange	Collerette	Brida	
	12	ТО-18Б 76.13.000-02	1	Трубопровод	Pipeline	Tuyauterie	Tubería	
	13	350.06.14.000	1	Трубопровод	Pipeline	Tuyauterie	Tubería	
	19	► 350.06.18.000	1	Цилиндр ковшовый	Tilt cylinder	Vérin à godet	Cilindro del cucharón	
	20	► 350.06.19.000	1	Цилиндр стреловой	Lift cylinder	Vérin à bras	Cilindro de la flecha	
	21	► 350.06.19.000-01	1	Цилиндр стреловой	Lift cylinder	Vérin à bras	Cilindro de la flecha	
	22	352.06.03.000	1	Трубопровод	Pipeline	Tuyauterie	Tubería	
	23	352.06.04.000	1	Трубопровод	Pipeline	Tuyauterie	Tubería	
	24	352.06.05.000	1	Трубопровод	Pipeline	Tuyauterie	Tubería	
	25	352.06.06.000	1	Трубопровод	Pipeline	Tuyauterie	Tubería	
	27	352.06.11.000	1	Трубопровод	Pipeline	Tuyauterie	Tubería	
	28	ТО-18Б2 06.02.000-01	1	Гидробак	Hydraulic tank	Réservoir hydraulique	Depósito hidráulico	
	29	ТО-28 26.00.140	1	Угольник поворотный	Banjo union	Coude tournant	Escuadra rotatoria	
	30	ТО-28А 06.07.000	1	Фланец	Flange	Collerette	Brida	
	31	ТО-28А 06.10.000	1	Угольник поворотный	Banjo union	Coude tournant	Escuadra rotatoria	
	33	РГС 25.Г2-12.00.000А	1	Гидрораспределитель 2-х секционный с гидроуправлением	2 spool control valve	Distributeur hydraulique à 2 sections avec la commande hydraulique	Distribuidor hidráulico de 2 secciones con dirección hidráulica	
	36	350.06.00.003	1	Хомут	Yoke			
	37	350.06.00.004	1	Хомут	Yoke			
	38	350.06.00.005	1	Кронштейн	Bracket	Support	Soporte	
	39	350.06.00.004-01	1	Хомут	Yoke			
	48	ДЭ-224А 47.00.003	2	Втулка	Bush	Moyeu	Casquillo	

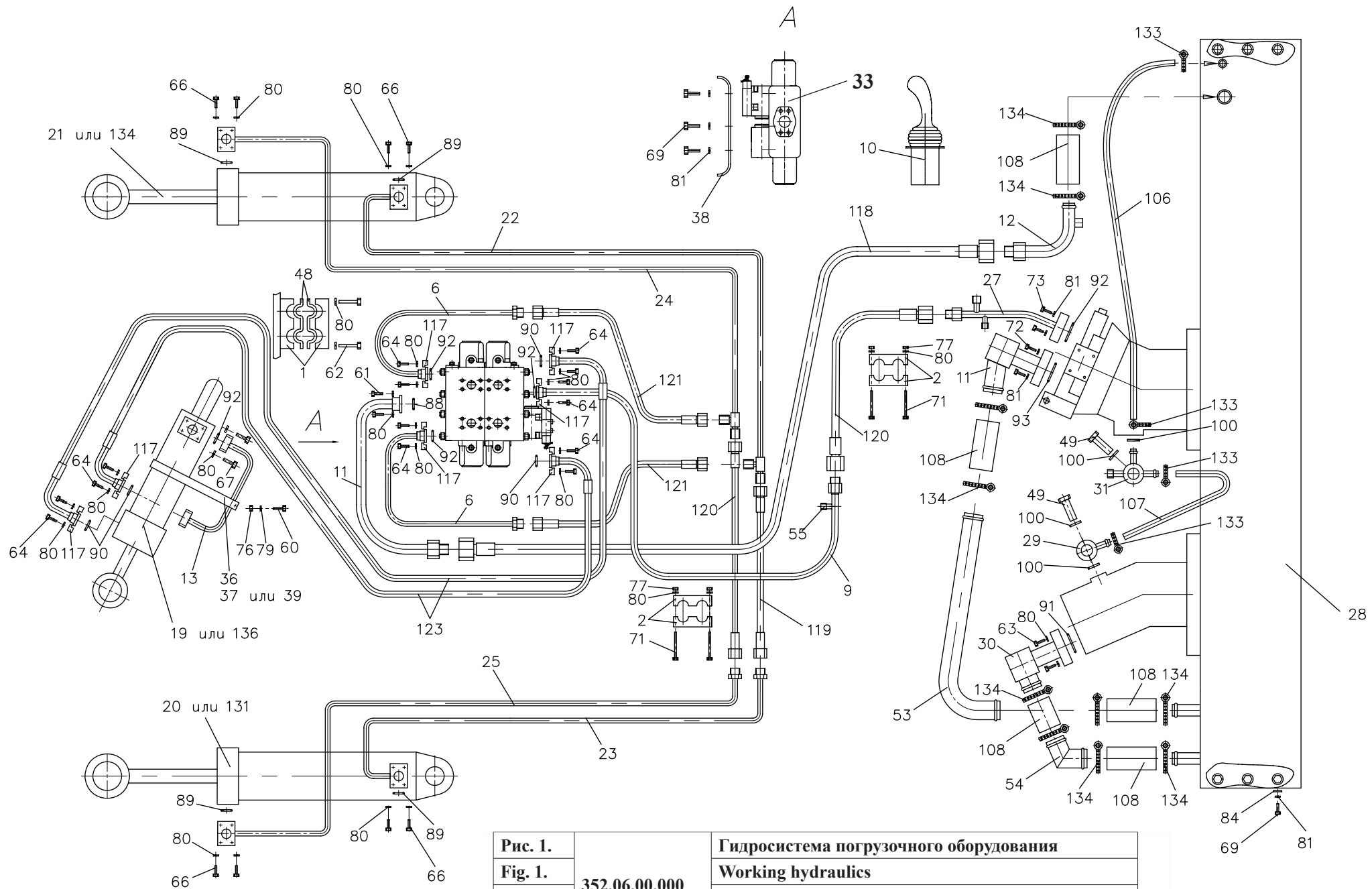


Рис. 1.	352.06.00.000	Гидросистема погрузочного оборудования
Fig. 1.		Working hydraulics
Fig. 1.		Système hydraulique du matériel de chargement
Fig. 1.		Sistema hidráulico de la maquinaria de carga

Продолжение таблицы 1 / Continuation of Table 1 / Suite du tableau 1 / Continuación de la tabla 1

		352.06.00.000		Гидросистема погрузочного оборудования	Working hydraulics	Système hydraulique du matériel de chargement	Sistema hidráulico de la maquinaria de carga	
Рис. Fig. Fig.	№ поз. Ref. No Ref. No	Обозначение Designation Designation-Designation-	К-во Q-ty Q-ty Q-ty	Наименование	Denomination	Désignation	Descripción	Примечание Remark Note Observaciones
1	49	ТО-28 26.00.005	2	Болт зажимной	Bolt	Boulon de serrage	Bulón de apretamiento	
	53	ТО-28А 06.00.001	1	Труба	Pipe	Tuyau	Tube	
	54	ТО-28А 06.00.003	1	Труба	Pipe	Tuyau	Tube	
	55	УДГ1 09.03.001	1	Заглушка	Plug fitting	Bouchon d'obturation	Tapón	
	60	М 8-6gx 35.56.0115 ГОСТ 7796-70	1	Болт	Bolt	Boulon	Bulón	
	61	М10-6gx 16.56.0115 ГОСТ 7796-70	4	Болт	Bolt	Boulon	Bulón	
	62	М10-6gx 70.56.0115 ГОСТ 7796-70	2	Болт	Bolt	Boulon	Bulón	
	63	М10-6gx 35.56.0115 ГОСТ 7796-70	4	Болт	Bolt	Boulon	Bulón	
	64	М10-6gx 35.88.35.0115 ГОСТ 7796-70	28	Болт	Bolt	Boulon	Bulón	
	65	М10-6gx 40.56.0115 ГОСТ 7796-70	1	Болт	Bolt	Boulon	Bulón	
	66	М10-6gx 45.88.35.0115 ГОСТ 7796-70	16	Болт	Bolt	Boulon	Bulón	
	67	М10-6gx 55.88.35.0115 ГОСТ 7796-70	4	Болт	Bolt	Boulon	Bulón	
	69	М12-6gx 25.56.0115 ГОСТ 7796-70	9	Болт	Bolt	Boulon	Bulón	
	70	М12-6gx 20.56.0115 ГОСТ 7796-70	6	Болт	Bolt	Boulon	Bulón	
	71	М10-6gx 90.56.0115 ГОСТ 7796-70	4	Болт	Bolt	Boulon	Bulón	
	72	М12-6gx 40.56.0115 ГОСТ 7796-70	4	Болт	Bolt	Boulon	Bulón	
	73	М12-6gx 55.88.35.0115 ГОСТ 7796-70	4	Болт	Bolt	Boulon	Bulón	
	76	М 8-6Н.5.0115 ГОСТ 5915-70	1	Гайка	Nut	Écrou	Tuerca	
	77	М10-6Н.5.0115 ГОСТ 5915-70	4	Гайка	Nut	Écrou	Tuerca	
	79	8.65Г.0115 ГОСТ 6402-70	1	Шайба	Washer	Rondelle	Arandela	
	80	10.65Г.0115 ГОСТ 6402-70	61	Шайба	Washer	Rondelle	Arandela	
	81	12.65Г.0115 ГОСТ 6402-70	23	Шайба	Washer	Rondelle	Arandela	
	84	С12.02.СТ3 0115 ГОСТ 11371-78	6	Шайба	Washer	Rondelle	Arandela	
	88	034-038-25-2-2 ГОСТ 9833-73/18829-73	1	Кольцо	O-ring	Bague	Anillo	
	89	025-030-30-2-2 ГОСТ 9833-73/18829-73	4	Кольцо	O-ring	Bague	Anillo	
	90	034-040-36-2-2 ГОСТ 9833-73/18829-73	4	Кольцо	O-ring	Bague	Anillo	
	91	039-045-36-2-2 Г ОСТ 9833-73/18829-73	1	Кольцо	O-ring	Bague	Anillo	

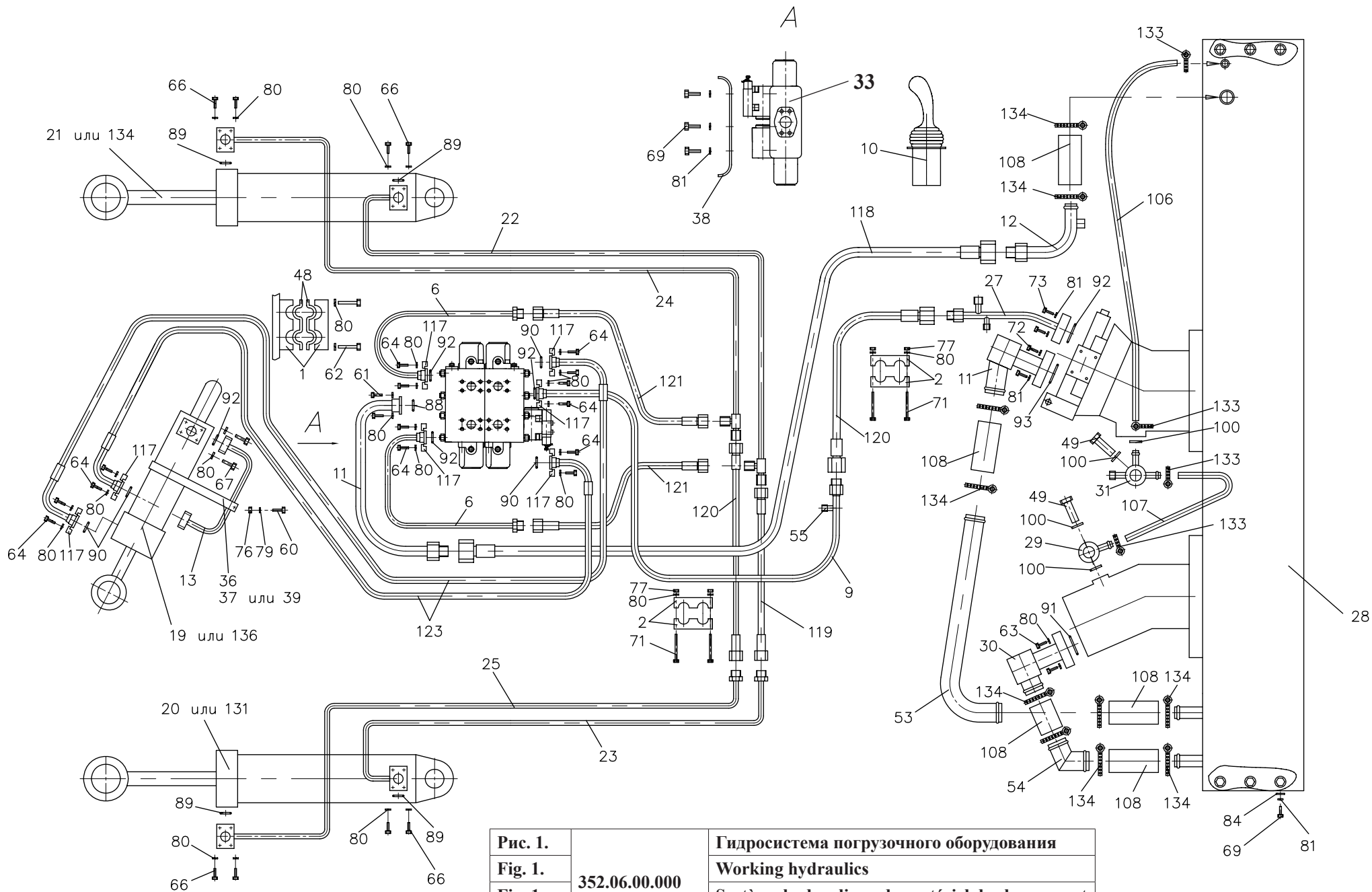
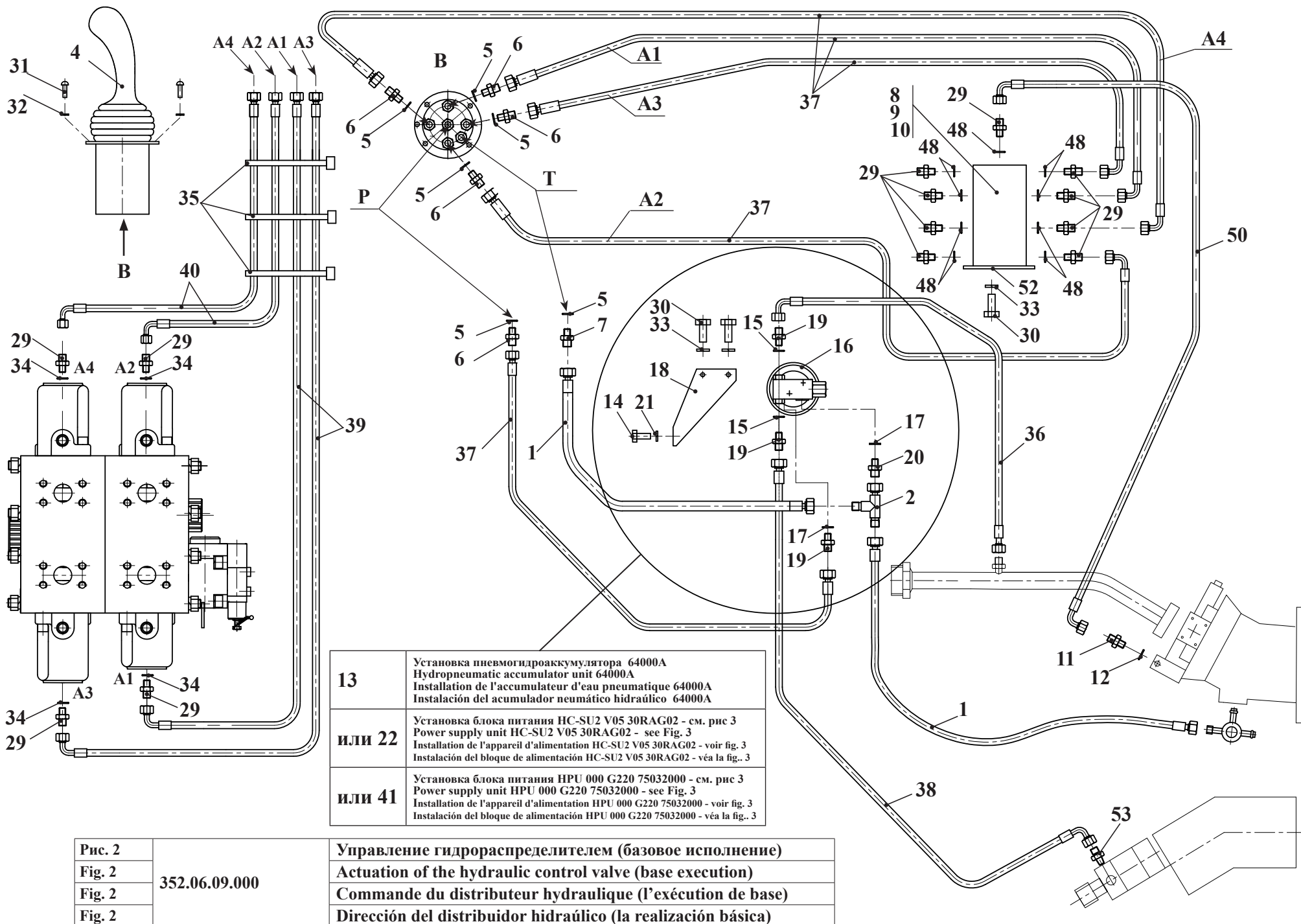


Рис. 1.		Гидросистема погрузочного оборудования
Fig. 1.	352.06.00.000	Working hydraulics
Fig. 1.		Système hydraulique du matériel de chargement
Fig. 1.		Sistema hidráulico de la maquinaria de carga

Продолжение таблицы 1 / Continuation of Table 1 / Suite du tableau 1 / Continuación de la tabla 1

		352.06.00.000		Гидросистема погрузочного оборудования	Working hydraulics	Système hydraulique du matériel de chargement	Sistema hidráulico de la maquinaria de carga	
Рис. Fig. Fig. Fig.	№ поз. Ref. No Ref. No	Обозначение Designation Designation Designation-	К-во Q-ty Q-ty Q-ty	Наименование	Denomination	Désignation	Descripción	Примечание Remark Note Observaciones
1	92	032-040-46-2-2 ГОСТ 9833-73/18829-73	5	Кольцо	O-ring	Bague	Anillo	
	93	060-070-58-2-2 ГОСТ 9833-73/18829-73	1	Кольцо	O-ring	Bague	Anillo	
	100	18 МЗ ГОСТ 23358-87	4	Прокладка	Gasket	Couche	Junta	
	106	16x25-1.6 ГОСТ 10362-76	1	Рукав L= 350	Hose	Manche	Manga	
	107	16x25-1.6 ГОСТ 10362-76	1	РУКАВ L= 560	Hose	Manche	Manga	
	108	48x62-1.47 ГОСТ 10362-76	5	Рукав L= 170	Hose	Manche	Manga	
	114	16-27/9-C7W2	4	Зажим TORRO	Yoke	Serrage TORRO	Borne TORRO	
	116	50-70/9-C7W2	10	Зажим TORRO	Yoke	Serrage TORRO	Borne TORRO	
	117	L1 (NP25) P10 FIS8184 SAEI518	14	Полуфланец Югославия	Flange	Demi-collerette	Semibrida	
	118	1SNNP32x2080 A70A70	1	Рукав Югославия FADIP-1FC	Hose	Manche	Manga	
	119	2SNNP20x 450 A80A80	1	Рукав Югославия FADIP-1FC	Hose	Manche	Manga	
	120	2SNNP20x 500 A80A80	1	Рукав Югославия FADIP-1FC	Hose	Manche	Manga	
	121	2SNNP25x 780 A70A70	2	Рукав Югославия FADIP-1FC	Hose	Manche	Manga	
	122	4SpNp25x2000 A70A70	1	Рукав Югославия FADIP-1FC	Hose	Manche	Manga	
	123	2SNNP25x1700 P11P13-270	2	Рукав Югославия FADIP-1FC	Hose	Manche	Manga	
	125	РГС 25.Г2-12.00.000	1	Гидрораспределитель Гомель «Гидропривод»	2 spool control valve	Distributeur hydraulique à 4 sections avec la commande hydraulique	Distribuidor hidráulico con 4 secciones y dirección hidráulica	
	131*	ЦГ-140.80x800.18-01 ТУ 4143-005-00235466-2002	1	Гидроцилиндр Елец «Гидроагрегат»	Hydrocylinder	Cylindre	Cilindro	
	134**	ЦГ-140.80x800.18-02 ТУ 4143-005-00235466-2002	1	Гидроцилиндр Елец «Гидроагрегат»	Hydrocylinder	Cylindre	Cilindro	
	136***	ЦГ-180.80x500.11 ТУ 4143-005-00235466-2002	1	Гидроцилиндр Елец «Гидроагрегат»	Hydrocylinder	Cylindre	Cilindro	
<p>► Комплектация узла в текущей серии машин / Standard equipment of the assembly in the current series of machines / Dotation de l'ensemble dans la série courante des machines / Completamiento del bloque en una serie corriente de los coches</p> <p>* Допускается замена на поз. 20 / Replacement is supposed on pos. 20 / On admet le remplacement sur pos. 20 / *Se permite el recambio por el nro de referencia 20.</p> <p>**Допускается замена на поз. 21 / **Replacement is supposed on pos. 21 / **On admet le remplacement sur pos. 21 / ***Se permite el recambio por el nro de referencia 21.</p> <p>***Допускается замена на поз. 19 / ***Replacement is supposed on pos. 19 / ***On admet le remplacement sur pos. 19 / ****Se permite el recambio por el nro de referencia 19.</p>								



13	Установка пневмогидроаккумулятора 64000А Hydropneumatic accumulator unit 64000A Installation de l'accumulateur d'eau pneumatique 64000A Instalación del acumulador neumático hidráulico 64000A
или 22	Установка блока питания HC-SU2 V05 30RAG02 - см. рис 3 Power supply unit HC-SU2 V05 30RAG02 - see Fig. 3 Installation de l'appareil d'alimentation HC-SU2 V05 30RAG02 - voir fig. 3 Instalación del bloque de alimentación HC-SU2 V05 30RAG02 - véa la fig.. 3
или 41	Установка блока питания HPU 000 G220 75032000 - см. рис 3 Power supply unit HPU 000 G220 75032000 - see Fig. 3 Installation de l'appareil d'alimentation HPU 000 G220 75032000 - voir fig. 3 Instalación del bloque de alimentación HPU 000 G220 75032000 - véa la fig.. 3

Рис. 2	352.06.09.000	Управление гидрораспределителем (базовое исполнение)
Fig. 2		Actuation of the hydraulic control valve (base execution)
Fig. 2		Commande du distributeur hydraulique (l'exécution de base)
Fig. 2		Dirección del distribuidor hidráulico (la realización básica)

2.1.1 Управление распределителем 352.06.09.000, ...-01
 2.1.1 Control valve actuation 352.06.09.000, ...-01
 2.1.1 Commande du distributeur hydraulique 352.06.09.000, ...-01
 2.1.1 Dirección del distribuidor hidráulico 352.06.09.000, ...-01

Таблица 2 / Table 2 / Tableau 2 / Tabla 2

		352.06.09.000		Управление гидрораспределителем (базовое исполнение)	Control valve actuation	Commande du distributeur hydraulique	Dirección del distribuidor hidráulico	
Рис. Fig. Fig.	№ поз. Ref. No Ref. No	Обозначение Designation Designation	К-во Q-ty Q-ty Q-ty	Наименование	Denomination	Désignation	Descripción	Примечание Remark Note Observaciones
2,3	1	ТО-28А.06.09.050	2	Рукав	Hose	Manche	Manga	
	2	ТО-28А.06.09.070	1	Тройник	T-fitting	Raccord à trois voies	Unión T	
	3	ТО-28А.76.09.015	1	Блок управления (Входят поз. 4-7)	Control unit* (Comprises pos. 4-7)	Unité de commande* (Comprend pos. 4 à 7)	Bloque de dirección * (Entran las pos. 4-7)	
	4	- НРСJ0G21SSS0100029	1	Блок управления	Control unit	Unité de commande	Bloque de dirección	
	5	- 14МЗ ГОСТ 23358-87	6	Прокладка	Shim	Couche	Junta	
	6	- УДГ1-01.17.001	5	Штуцер	Union	Ajutage	Tubo de empalme	
	7	- УДГ1-01.17.002	1	Штуцер	Union	Ajutage	Tubo de empalme	
	8	350.06.09.400	1	Блок	Control unit	Unité de commande	Bloque de dirección	
	9	М8-6gx 20.88.35.0115 ГОСТ 7796-70	4	Болт	Bolt	Boulon	Bulón	
	10	8.65Г.0115 ГОСТ 6402-70	4	Шайба	Washer	Rondelle	Arandela	
	11	УДГ1-01.01.001	1	Штуцер	Union	Ajutage	Tubo de empalme	
	12	12МЗ ГОСТ 23358-87	4	Прокладка	Shim	Couche	Junta	
	13*	ТО-28А 76.09.040 *	1	Установка пневмогидроаккумулятора* (Входят поз. 14-21)	Hydropneumatic accumulator unit* (comprises pos. 14-21)	Installation de l'accumulateur d'eau pneumatique * (Comprend pos. 14 à 21)	Instalación del acumulador neumático hidráulico * (Entran las pos. 14-21)	
	14	- М 8-6gx 20.88.35.0115 ГОСТ 7796-70	2	Болт	Bolt	Boulon	Bulón	
	15	- 012-016-25-2-2 ГОСТ 983373/18829-73	2	Кольцо	Ring	Bague	Anillo	
	16	- 64000А ТУ 22-5818-84	1	Пневмогидроаккумулятор с блоком гидроклапанов	Hydropneumatic accumulator with hydraulic valve unit	Accumulateur d'eau pneumatique avec l'ensemble des soupapes hydrauliques	Acumulador neumático hidráulico con bloque de válvulas hidráulicas	
	17	- 14 МЗ ГОСТ 23358-87	2	Прокладка	Shim	Couche	Junta	
	18	- ТО-28А.06.09.005	1	Кронштейн	Bracket	Support	Soporte	
	19	- УДГ1-01.01.002	3	Штуцер	Union	Ajutage	Tubo de empalme	
	20	- УДГ1-01.01.003	1	Штуцер	Union	Ajutage	Tubo de empalme	
	21	- 8.65Г.0115 ГОСТ 6402-70	2	Шайба	Washer	Rondelle	Arandela	
	22 *	ТО-28А 76.09.050 *	1	Установка блока питания* (Входят поз. 14, 21, 23-28)	Power supply unit** (comprises pos. 14, 21, 23-28)	Installation de l'appareil d'alimentation ** (Comprend pos. 14, 21, 23 à 28)	Instalación del bloque de alimentación ** (Entran las pos. 14, 21, 23-28)	
	23	-342РЛ.06.09.011	1	Кронштейн	Bracket	Support	Soporte	
	24	-НС-SU2 V05 30RAG02	1	Блок питания (Италия)	Power supply (Italy)	Appareil d'alimentation (Italie)	Bloque de alimentación (Italia)	
	25	-14 МЗ ГОСТ 23358-87	4	Прокладка	Shim	Couche	Junta	
	26	-УДГ1- 01.17.001	3	Штуцер	Union	Ajutage	Tubo de empalme	
	27	-УДГ1- 01.17.002	1	Штуцер	Union	Ajutage	Tubo de empalme	
	28	-УДГ1- 02.01.020	1	Соединение	Connection	Raccordement	Unión	

Установка блока питания HPU 000 G220 75032000
 Power supply unit HPU 000 G220 75032000
 Installation de l'appareil d'alimentation HPU 000 G220 75032000
 Instalación del bloque de alimentación HPU 000 G220 75032000

Установка блока питания HC-SU2 V05 30RAG02
 Power supply unit HC-SU2 V05 30RAG02
 Installation de l'appareil d'alimentation HC-SU2 V05 30RAG02
 Instalación del bloque de alimentación HC-SU2 V05 30RAG02

41
 входят поз. 14, 21, 42-46
 comprises pos. 14, 21, 42-46
 comprend pos. 14, 21, 42-46
 entran las pos. 14, 21, 42-46

22
 входят поз. 14, 21, 23-28
 comprises pos. 14, 21, 23-28
 comprend pos. 14, 21, 23-28
 entran las pos. 14, 21, 23-28

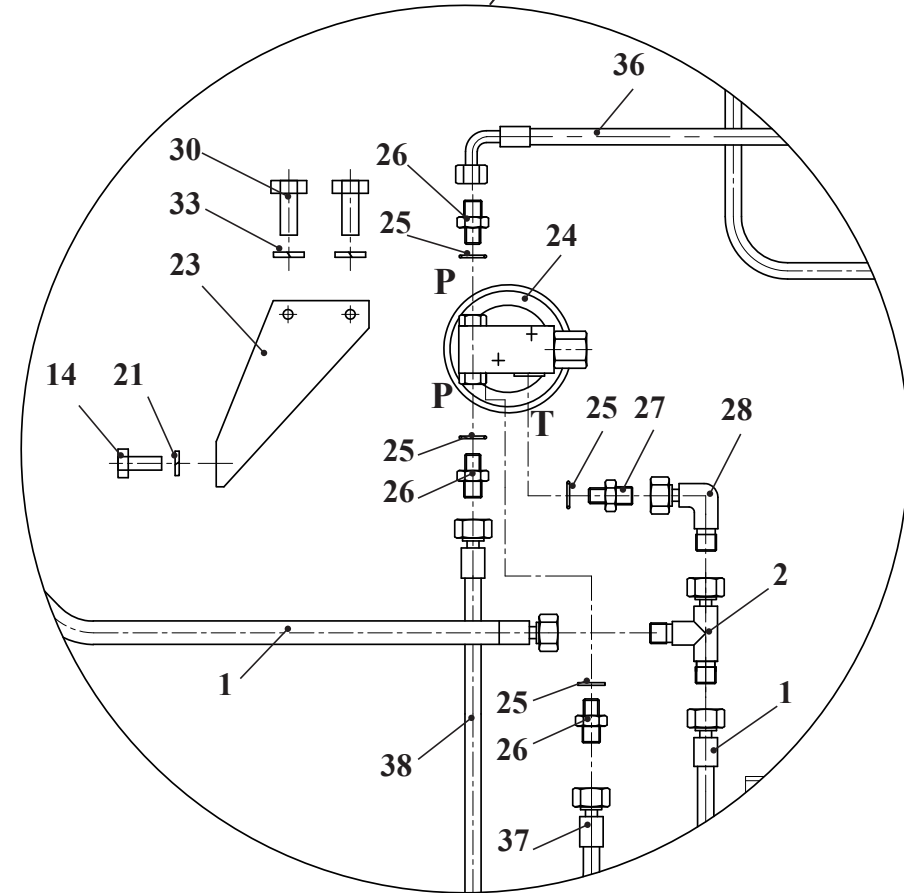
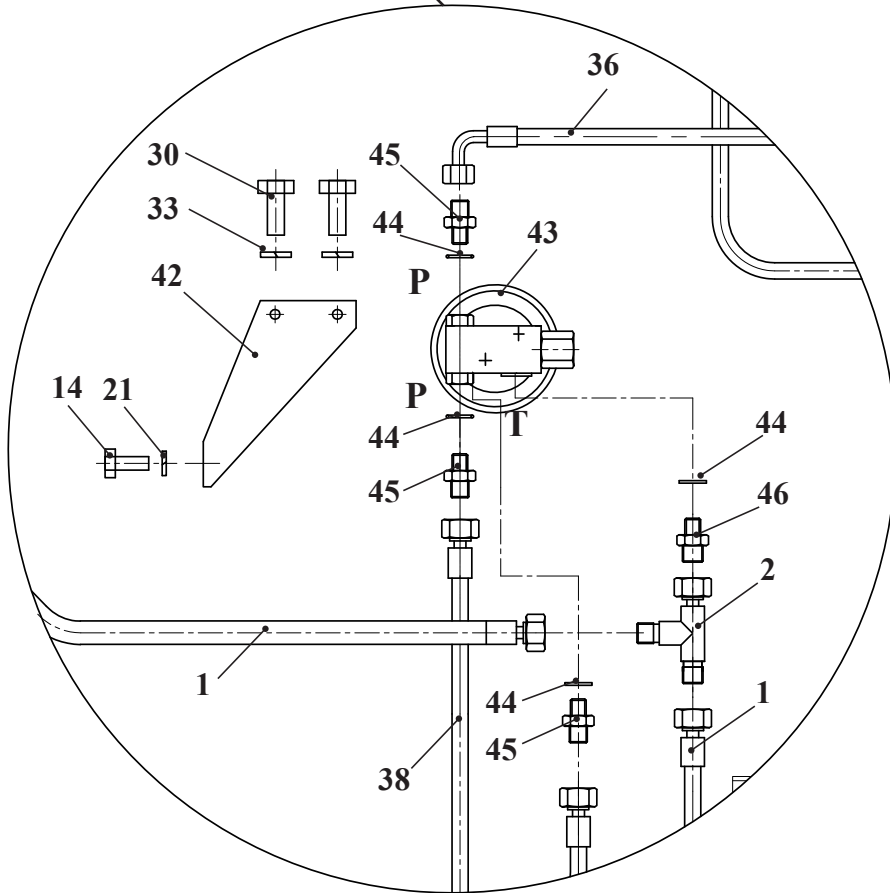


Рис. 3	352.06.09.000	Управление гидрораспределителем (базовое исполнение)
Fig. 3		Actuation of the hydraulic control valve (base execution)
Fig. 3		Commande du distributeur hydraulique (l'exécution de base)
Fig. 3		Dirección del distribuidor hidráulico (la realización básica)

		352.06.09.000		Управление гидрораспределителем (базовое исполнение)	Control valve actuation	Commande du distributeur hydraulique	Dirección del distribuidor hidráulico	
Рис. Fig. Fig.	№ поз. Ref. No Ref. No	Обозначение Designation Designation Designation	К-во Q-ty Q-ty Q-ty	Наименование	Denomination	Désignation	Descripción	Примечание Remark Note Observaciones
2,3	29	УДГ1-01.01.002	13	Штуцер	Union	Ajutage	Tubo de empalme	
	30	M10-6gx 20.88.35.0115 ГОСТ 7796-70	4	Болт	Bolt	Boulon	Bulón	
	31	В.М 6-6gx 16.46.0115 ГОСТ 17473-80	4	Винт	Screw	Vis	Tornillo	
	32	6.65Г.0115 ГОСТ 6402-70	4	Шайба	Washer	Rondelle	Arandela	
	33	10.65Г.0115 ГОСТ 6402-70	4	Шайба	Washer	Rondelle	Arandela	
	34	012-016-25-2-2 ГОСТ 983373/18829-73	4	Кольцо	Ring	Bague	Anillo	
	35	ТКУВ 30/8 (7.6Х280)	3	Кабельная стяжка	Cable bundle	Accouplement de câble	Tensor del cable	
	36	1SNNP6x 650 A60A61	1	Рукав FADIP-1FC	FADIP-1FC hose	Manche FADIP-1FC	Manga FADIP-1FC	
	37	1SNNP6x1050 A60A61	5	Рукав FADIP-1FC	FADIP-1FC hose	Manche FADIP-1FC	Manga FADIP-1FC	
	38	1SNNP6x1050 A61A61	1	Рукав FADIP-1FC	FADIP-1FC hose	Manche FADIP-1FC	Manga FADIP-1FC	
	39	1SNNP6x1850 A60A61	2	Рукав FADIP-1FC	FADIP-1FC hose	Manche FADIP-1FC	Manga FADIP-1FC	
	40	1SNNP6x2250 A60A61	2	Рукав FADIP-1FC	FADIP-1FC hose	Manche FADIP-1FC	Manga FADIP-1FC	
	41*	ТО-28А.76.09.070 *		Установка блока питания* (Входят поз. 14, 21, 42-46)	Power supply unit*(comprises pos. 14, 21, 42-46)	Installation de l'appareil d'alimentation * (Comprend pos. 14, 21, 42-46)	Instalación del bloque de alimentación * (Entran las pos. 14, 21, 42-46)	
	42	-ТО-28А.76.09.075	1	Кронштейн	Bracket	Support	Soporte	
	43	-НПУ 000 G220 75032000	1	Блок питания (Италия)	Power supply (Italy)	Appareil d'alimentation (Italie)	Bloque de alimentación (Italia)	
	44	-14 М3 ГОСТ 23358-87	4	Прокладка	Shim	Couche	Junta	
	45	-УДГ1-01.17.001	3	Штуцер	Union	Ajutage	Tubo de empalme	
	46	-УДГ1-01.17.002	1	Штуцер	Union	Ajutage	Tubo de empalme	
	48	14М3 ГОСТ 23358-87	9	Прокладка	Shim	Couche	Junta	
	50	1SNNP6x900 A61A61	1	Рукав FADIP-1FC	FADIP-1FC hose	Manche FADIP-1FC	Manga FADIP-1FC	
	52	350.06.09.001	1	Кронштейн	Bracket	Support	Soporte	
	53	УДГ1-01.03.001	1	Штуцер	Union	Ajutage	Tubo de empalme	

(поз. 13* или поз. 22* или поз. 41*) Комплектация узла взаимозаменяемыми блоками питания
 (pos. 13* or pos. 22* or pos. 41*) Standard equipment with various supply unit
 (pos. 13* ou pos. 22* ou pos. 41*) Dotation de l'ensemble par de l'appareil d'alimentation différents
 (pos. 13* ó pos. 22* ó pos.41*) Completamiento en caso del bloque diferentes de la alimentación

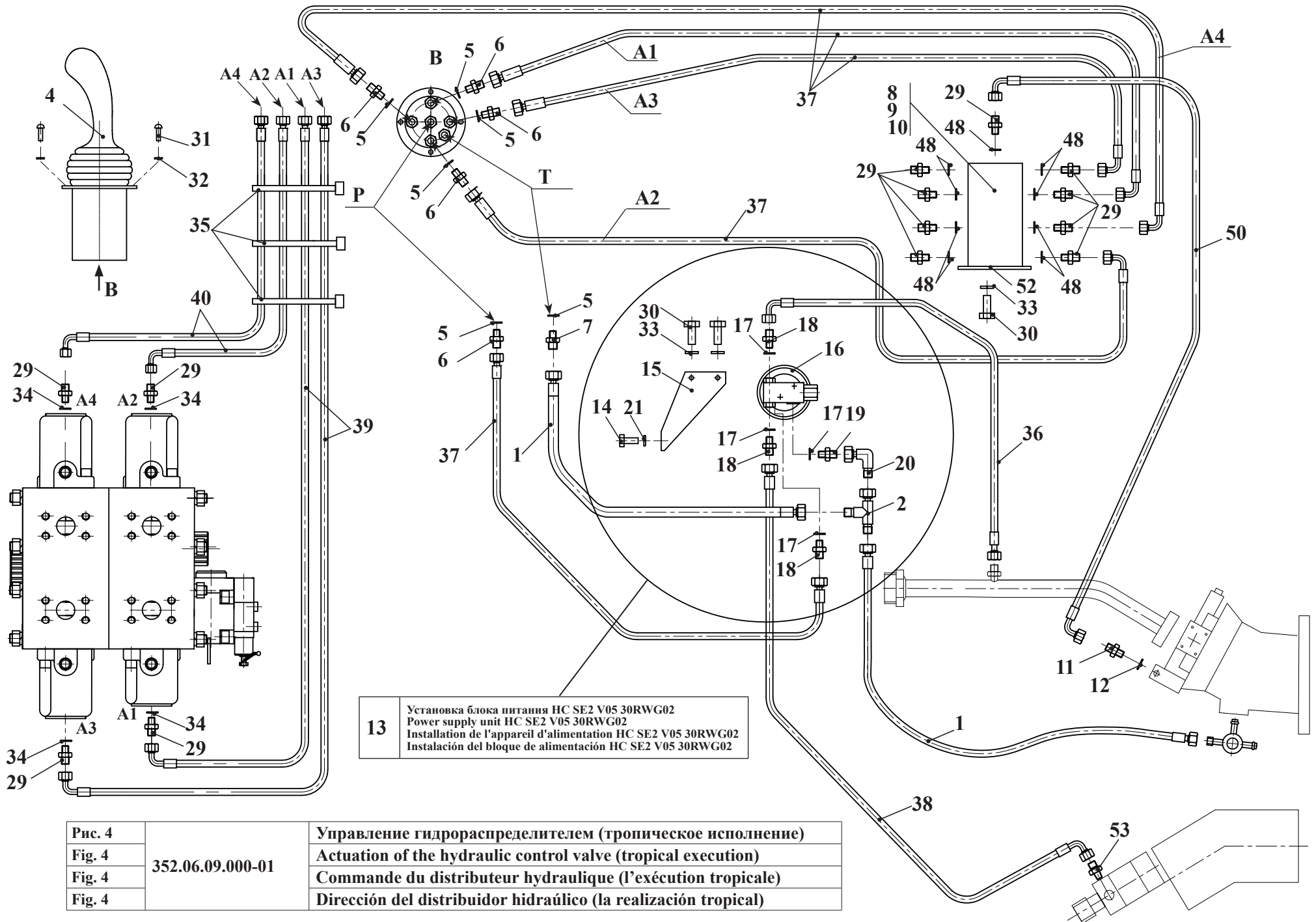


Таблица 3 / Table 3 / Tableau 3 / Tabla 3

		352.06.09.000-01		Управление гидрораспределителем (тропическое исполнение)	Actuation of the hydraulic control valve (tropical execution)	Commande du distributeur hydraulique (l'exécution tropicale)	Dirección del distribuidor hidráulico (la realización tropical)	
Рис. Fig. Рис. Fig.	№ поз. Ref. No Ref. No	Обозначение Designation Designation	К-во Q-ty Q-ty	Наименование	Denomination	Désignation	Descripción	Примечание Remark Note Observaciones
4	1	ТО-28А.06.09.050	2	Рукав	Hose	Manche	Manga	
	2	ТО-28А.06.09.070	1	Тройник	T-fitting	Raccord à trois voies	Unión T	
	3	ТО-28А.76.09.015	1	Блок управления (поз. 4-7)	Control unit* (Comprises pos. 4-7)	Unité de commande* (Comprend pos. 4 à 7)	Bloque de dirección * (Entran las pos. 4-7)	
	4	- НРСJ0G21SSS0100029	1	Блок управления	Control unit	Unité de commande	Bloque de dirección	
	5	- 14МЗ ГОСТ 23358-87	6	Прокладка	Ring	Bague	Anillo	
	6	- УДГ1-01.17.001	5	Штуцер	Union	Ajutage	Tubo de empalme	
	7	- УДГ1-01.17.002	1	Штуцер	Union	Ajutage	Tubo de empalme	
	8	350.06.09.400	1	Блок	Control unit	Unité de commande	Bloque de dirección	
	9	M8-6gx 20.88.35.0115 ГОСТ 7796-70	4	Болт	Bolt	Boulon	Bulón	
	10	8.65Г.0115 ГОСТ 6402-70	4	Шайба	Washer	Rondelle	Arandela	
	11	УДГ1-01.01.001	1	Штуцер	Union	Ajutage	Tubo de empalme	
	12	12МЗ ГОСТ 23358-87	4	Прокладка	Shim	Couche	Junta	
	13	ТО-28А.76.09.060	1	Установка блока питания (Входят поз. 14-21)	Power supply unit (comprises pos. 14-21)	Installation de l'appareil d'alimentation (Comprend pos. 14-21)	Instalación del bloque de alimentación (Entran las pos. 14-21)	
	14	- М 8-6gx 20.88.35.0115 ГОСТ 7796-70	2	Болт	Bolt	Boulon	Bulón	
	15	-342РЛ.06.09.011	1	Кронштейн	Bracket	Support	Soporte	
	16	-НС SE2 V05 30RWG02	1	Блок питания (Италия)	Power supply (Italy)	Appareil d'alimentation (Italie)	Bloque de alimentación (Italia)	
	17	-14 МЗ ГОСТ 23358-87	4	Прокладка	Shim	Couche	Junta	
	18	-УДГ1-01.17.001	3	Штуцер	Union	Ajutage	Tubo de empalme	
	19	-УДГ1-01.17.002	1	Штуцер	Union	Ajutage	Tubo de empalme	
	20	-УДГ1-02.01.020	1	Соединение	Connection	Raccordement	Unión	
	21	- 8.65Г.0115 ГОСТ 6402-70	2	Шайба	Washer	Rondelle	Arandela	
	29	УДГ1-01.01.002	13	Штуцер	Union	Ajutage	Tubo de empalme	
	30	M10-6gx 20.88.35.0115 ГОСТ 7796-70	4	Болт	Bolt	Boulon	Bulón	
	31	В.М 6-6gx 16.46.0115 ГОСТ 17473-80	4	Винт	Screw	Vis	Tornillo	
	32	6.65Г.0115 ГОСТ 6402-70	4	Шайба	Washer	Rondelle	Arandela	
	33	10.65Г.0115 ГОСТ 6402-70	4	Шайба	Washer	Rondelle	Arandela	

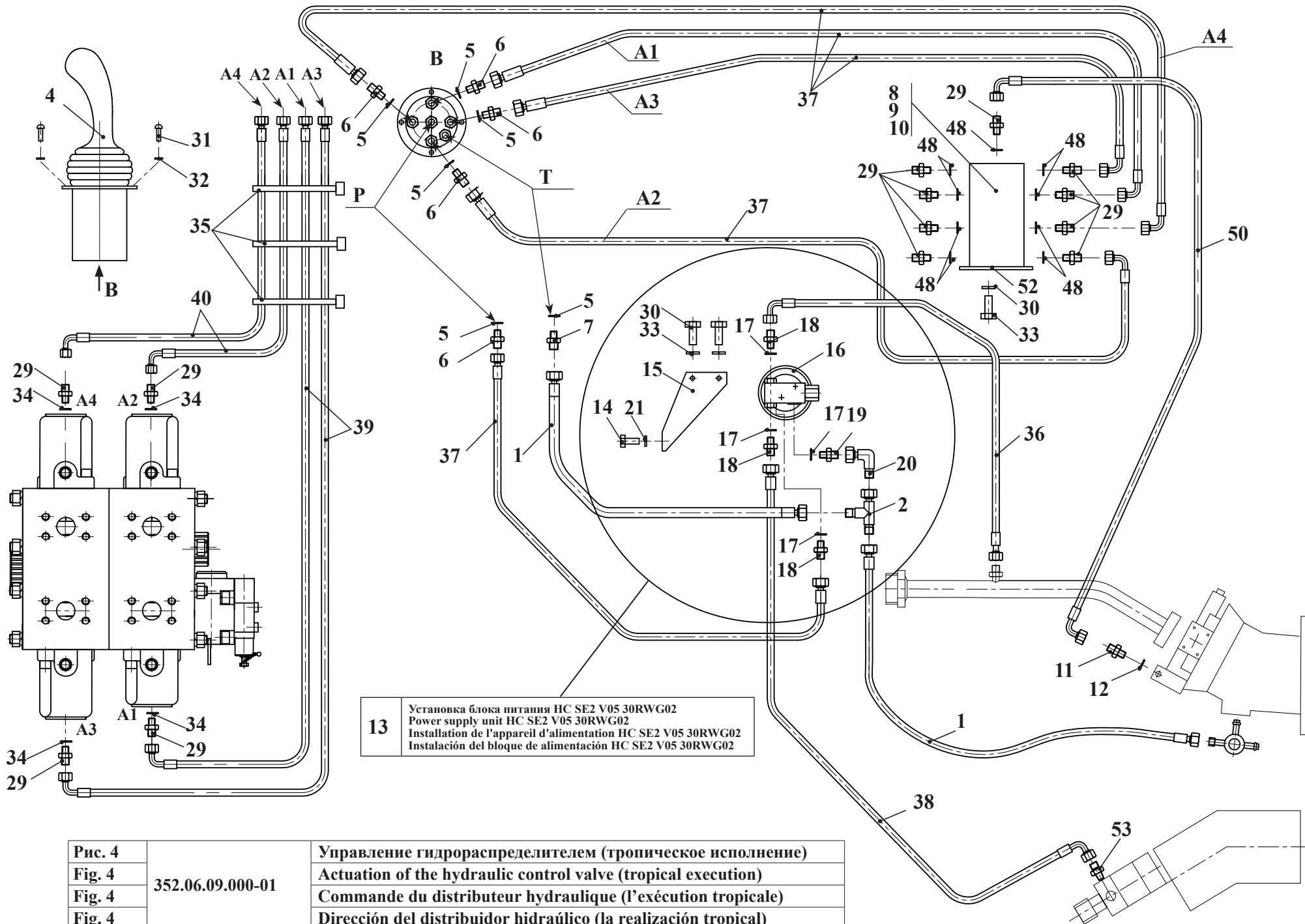


Рис. 4	352.06.09.000-01	Управление гидрораспределителем (тропическое исполнение)
Fig. 4		Actuation of the hydraulic control valve (tropical execution)
Fig. 4		Commande du distributeur hydraulique (l'exécution tropicale)
Fig. 4		Dirección del distribuidor hidráulico (la realización tropical)

		352.06.09.000-01		Управление гидрораспределителем (тропическое исполнение)	Actuation of the hydraulic control valve (tropical execution)	Commande du distributeur hydraulique (l'exécution tropicale)	Dirección del distribuidor hidráulico (la realización tropical)	
Рис. Fig. Fig. Fig.	№ поз. Ref. No Ref. No	Обозначение Designation Designation Designation	К-во Q-ty Q-ty Q-ty	Наименование	Denomination	Désignation	Descripción	Примечание Remark Note Observaciones
4	34	012-016-25-2-2 ГОСТ 983373/18829-73	4	Кольцо	Ring	Bague	Anillo	
	35	TKUV 30/8 (7.6X280)	3	Кабельная стяжка	Cable bundle	Accouplement de câble	Tensor del cable	
	36	1SNNP6x 650 A60A61	1	Рукав FADIP-1FC	FADIP-1FC hose	Manche FADIP-1FC	Manga FADIP-1FC	
	37	1SNNP6x1050 A60A61	5	Рукав FADIP-1FC	FADIP-1FC hose	Manche FADIP-1FC	Manga FADIP-1FC	
	38	1SNNP6x1050 A61A61	1	Рукав FADIP-1FC	FADIP-1FC hose	Manche FADIP-1FC	Manga FADIP-1FC	
	39	1SNNP6x1850 A60A61	2	Рукав FADIP-1FC	FADIP-1FC hose	Manche FADIP-1FC	Manga FADIP-1FC	
	40	1SNNP6x2250 A60A61	2	Рукав FADIP-1FC	FADIP-1FC hose	Manche FADIP-1FC	Manga FADIP-1FC	
	48	14M3 ГОСТ 23358-87	9	Прокладка	Shim	Couche	Junta	
	50	1SNNP6x900 A61A61	1	Рукав FADIP-1FC	FADIP-1FC hose	Manche FADIP-1FC	Manga FADIP-1FC	
	52	350.06.09.001	1	Кронштейн	Bracket	Support	Soporte	
	53	УДГ1-01.03.001	1	Штуцер	Union	Ajutage	Tubo de empalme	

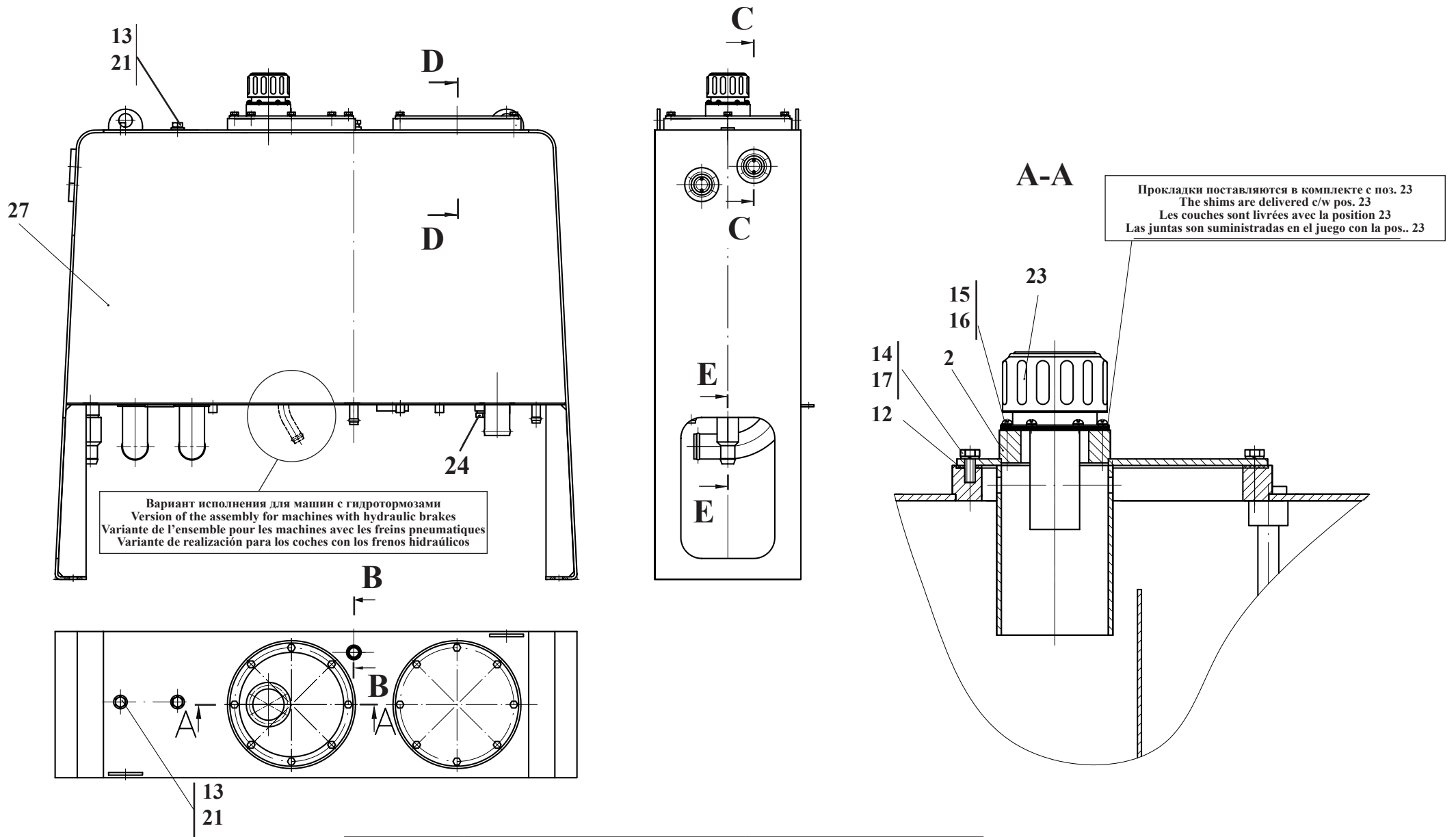


Рис. 5	TO-18Б2.06.02.000 ▶ TO-18Б2.06.02.000-01	Гидробак
Fig. 5		Hydraulic tank
Fig. 5		Réservoir hydraulique
Fig. 5		Déposito hidráulico

- 2.1.2 Гидробак ТО-18Б2.06.02.000, ТО-18Б2.06.02.000-01
 2.1.2 Hydraulic tank TO-18B2.06.02.000, TO-18B2.06.02.000-01
 2.1.2 Réservoir hydraulique TO-18B2.06.02.000, TO-18B2.06.02.000-01
 2.1.2 El depósito hidráulico TO-18B2.06.02.000, TO-18B2.06.02.000-01

Таблица 4 / Table 4 / Tableau 4 / Tabla 4

		ТО-18Б2.06.02.000 ▶ ТО-18Б2.06.02.000-01		Гидробак	Hydraulic tank	Réservoir hydraulique	Depósito hidráulico	
Рис. Fig. Fig. Fig.	№ поз. Ref. No Ref. No Ref. No	Обозначение Designation Designation Designation	К-во Q-ty Q-ty Q-ty	Наименование	Denomination	Désignation	Descripción	Примечание Remark Note Observaciones
5,6	1	ТО-18Б.76.01.200	1	Оправка	Mandrel	Mandrin	Mandril	
	2	ТО-18Б2.06.02.300	1	Крышка	Cover	Couvercle	Tapa	
	3	ТО-18Б2.06.02.400	1	Крышка	Cover	Couvercle	Tapa	
	4	ТО-27-1-16.01.07.000	1	Клапан предохранительный	Pressure relief valve	Soupape de sécurité	Válvula de seguridad	
	5	ТО-18А.26.01.003	2	Кольцо	O-ring	Bague	Anillo	
	6	ТО-18А.26.01.004	2	Маслоуказатель	Oil sight gauge	Indicateur d'huile	Indicador de aceite	
	7	ТО-18Б.06.01.006	1	Пружина	Spring	Ressort	Resorte	
	8	ТО-18Б.76.01.002	1	Пробка	Plug fitting	Bouchon	Tapón	
	9	ТО-18Б.76.01.003	2	Прокладка	Gasket	Couche	Junta	
	10	ТО-27-1-16.01.00.003	1	Шайба	Washer	Rondelle	Arandela	
	11	ТО-27-1-16.01.00.004	1	Ниппель	Nipple	Raccord à vis	Niple	
	12	ТО-28А.02.02.003	2	Прокладка	Gasket	Couche	Junta	
	13	УДГ1-09.02.001	2	Заглушка	Plug fitting	Bouchon d'obturation	Tapón	
	14	M8-6gx20.88.35.0115 ГОСТ 7796-70	16	Болт	Bolt	Boulon	Bulón	
	15	В.М5-6gx12.46.0115 ГОСТ 17473-80	18	Винт	Screw	Vis	Tornillo	
	16	5 65Г 0115 ГОСТ 6402-70	18	Шайба	Washer	Rondelle	Arandela	
	17	5 65Г 0115 ГОСТ 6402-70	16	Шайба	Washer	Rondelle	Arandela	
	18	030-035-30-2-2 ГОСТ 9833-73/ГОСТ 18829-73	1	Кольцо	O-ring	Bague	Anillo	
	19	032-040-46-2-2 ГОСТ 9833-73/ГОСТ 18829-73	2	Кольцо	O-ring	Bague	Anillo	

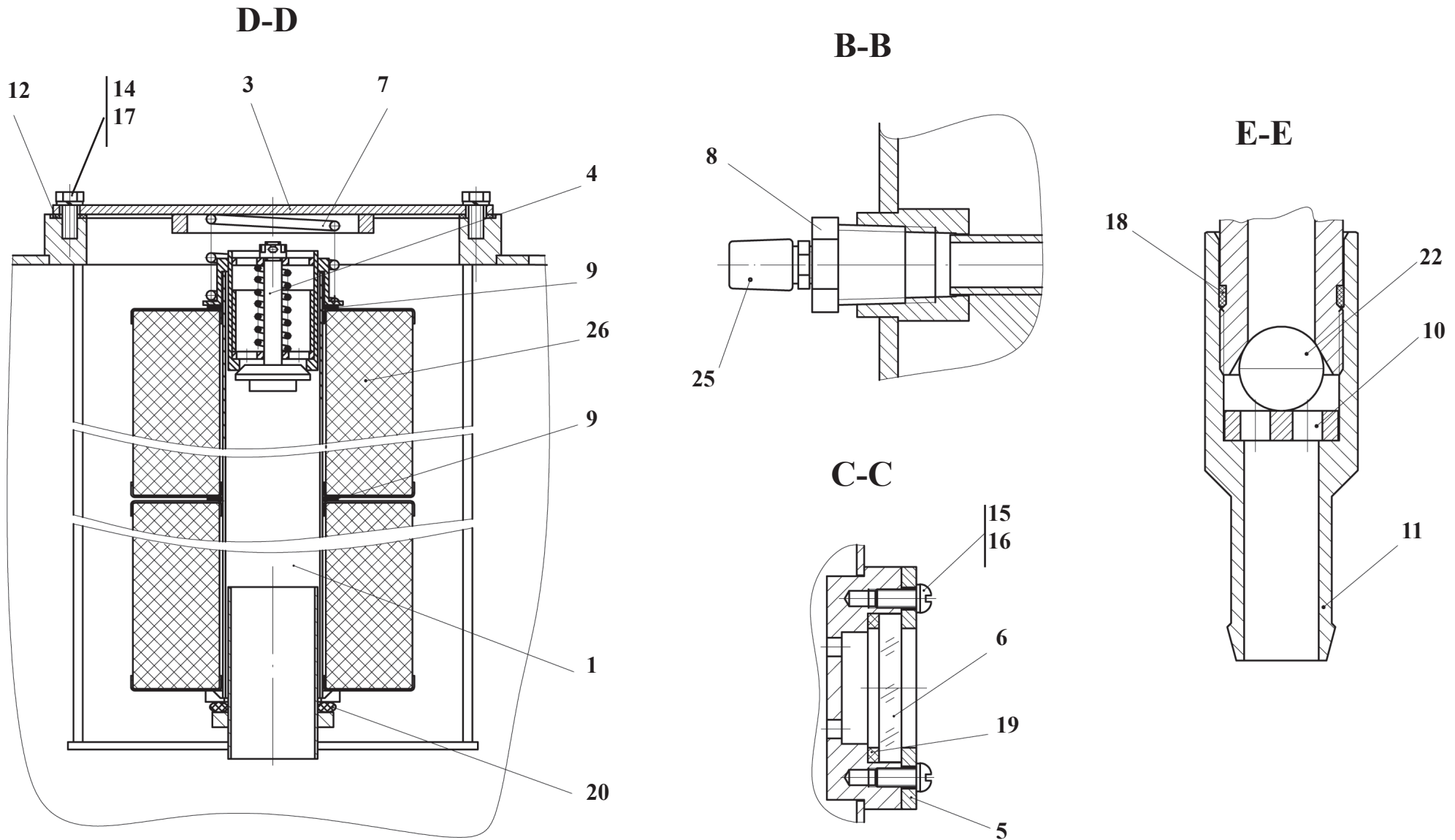


Рис. 6	ТО-18Б2.06.02.000 ▶ ТО-18Б2.06.02.000-01	Гидробак
Fig. 6		Hydraulic tank
Fig. 6		Réservoir hydraulique
Fig. 6		Déposito hidráulico

		ТО-18Б2.06.02.000 ► ТО-18Б2.06.02.000-01		Гидробак	Hydraulic tank	Réservoir hydraulique	Depósito hidráulico		
Рис. Fig. Fig. Fig.	№ поз. Ref. No Ref. No	Обозначение Designation Designation Designation	К-во Q-ty Q-ty Q-ty	Наименование	Denomination	Désignation	Descripción	Примечание Remark Note Observaciones	
5,6	20	050-060-58-2-2 ГОСТ 9833-73/ГОСТ 18829-73	1	Кольцо	O-ring	Bague	Anillo		
	21	14 М3 ГОСТ 23358-87	2	Прокладка	Washer	Couche	Junta		
	22	22,225-100 ГОСТ 3722-81	1	Шарик	Ball	Bille	Bolita		
	23	TM 478 G100P3	1	Горловина заправочная («SOFIMA»)	Filling neck (SOFIMA)	Orifice de remplissage («SOFIMA»)	Orificio de alimentación («SOFIMA»)		
	24	К 1 1/4	1	Пробка магнитная (МТЗ)	Magnetic drain plug fitting	Barrière magnétique (MTZ)	Tapón magnético (MTZ)		
	25	К 1 1/8	1	Сапун 298430-П (ГАЗ)	Breather	Souffleur 298430-П (GAZ)	Respiradero 298430-П (GAS)		
	26	► М 5327 МК ТУ ВУ 500218629.017-2006 (или ФМ 150-365-57)	2	Фильтроэлемент для очистки масла	Filter element	Élément de filtre pour l'épuration de l'huile	Elemento filtrante para la limpieza del óleo	введено с 15.10.07 г. introduced since October 15, 2007 mis en application du 15.10.07 se aplica desde el 15/10/07.	
	или 26	Реготмас 661-1-05 ТУ 3689-003-26361511-94	2	Фильтроэлемент для очистки масла	Filter element	Élément de filtre pour l'épuration de l'huile	Elemento filtrante para la limpieza del óleo		
	(или 26)	ФМ 150-182-57 ТУ РБ 490001294.001-2001 (или ФМ 150-365-57)	2 (1)	Фильтроэлемент для очистки масла	Filter element	Élément de filtre pour l'épuration de l'huile	Elemento filtrante para la limpieza del óleo	анулировано с 15.10.07 г. cancelled since October 15, 2007 annulé du 15.10.07 anulado desde el 15/10/07.	
	27	► ТО-18Б2.06.02.100 * (или ТО-18Б2.06.02.100-01) **	1	Корпус гидробака	Hydraulic tank housing	Boîtier du réservoir hydraulique	Cuerpo del depósito hidráulico		
► Комплектация узла в текущей серии машин ► Standard equipment of the assembly in the current series of machines ► Dotation de l'ensemble dans la série courante des machines ► Completamiento del bloque en una serie corriente de los coches				* Применяется для машин с пневмотормозами * To be applied for machines with pneumatic brakes * Utilisé pour les machines avec les freins pneumatiques * Se aplica para los coches con frenos neumáticos			** Применяется для машин с гидротормозами ** To be applied for machines with hydraulic brakes ** Utilisé pour les machines avec les freins pneumatiques ** Se aplica para los coches con los frenos hidráulicos		

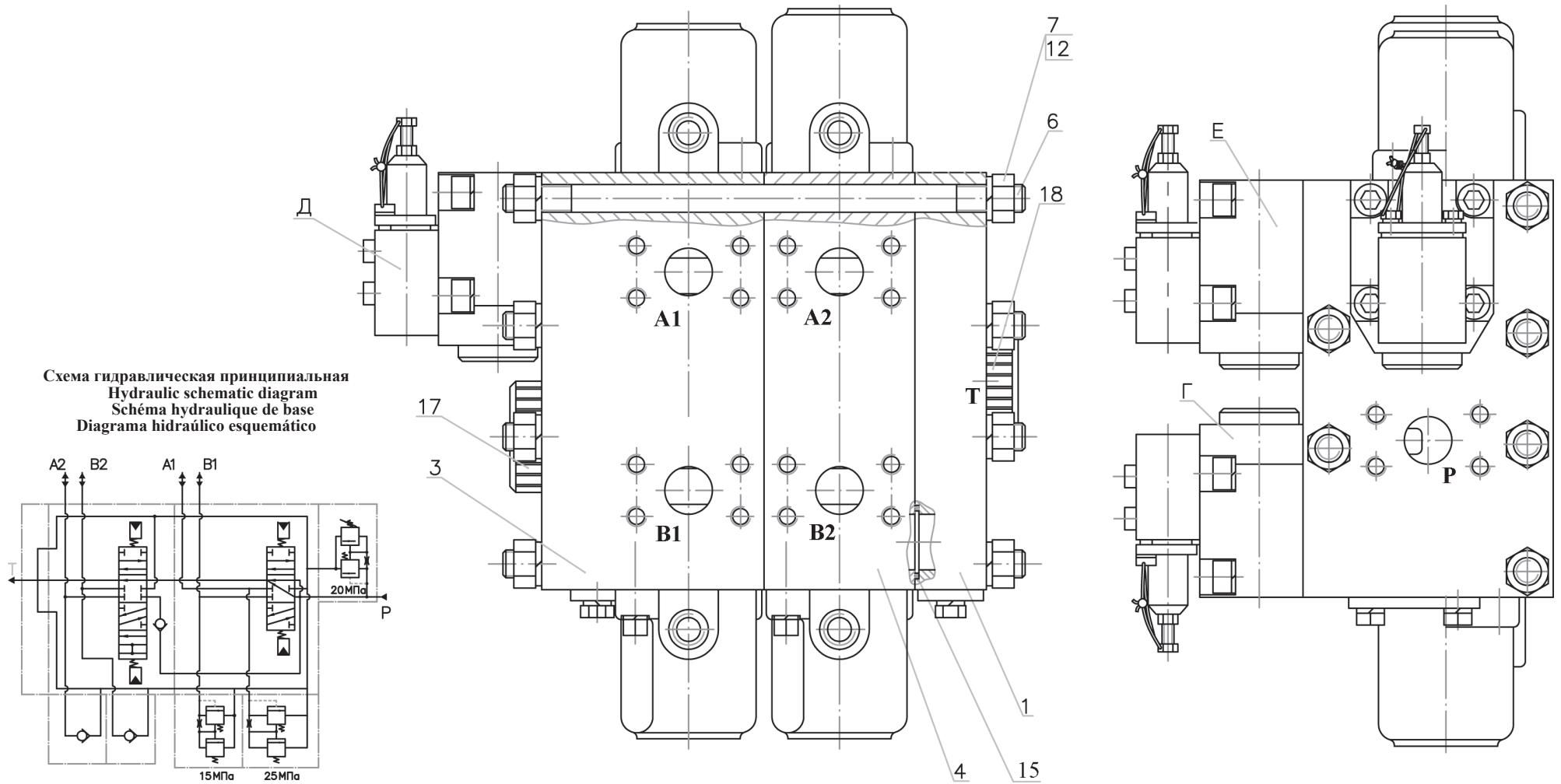


Рис. 7		Гидрораспределитель 2-х секционный с гидроуправлением
Fig. 7	PGC 25Г.2-12.00.000А	2 spool control valve
Fig. 7	PGC 25Г.2-12.00.000	Distributeur hydraulique à 2 sections avec la commande hydraulique
Fig. 7		Distribuidor hidráulico de 2 secciones con dirección hidráulica

- 2.1.3 Гидрораспределитель 2-х секционный с гидроуправлением PГC 25Г.2-12.00.000А
 2.1.3 2 spool control valve PГC 25Г.2-12.00.000А
 2.1.3 Distributeur hydraulique à 2 sections avec la commande hydraulique PГC 25Г.2-12.00.000А
 2.1.3 El distribuidor hidráulico de 2 secciones con dirección hidráulica PГC 25Г.2-12.00.000А

Таблица 5 / Table 5 / Tableau 5 / Таба 5

		PГC 25Г.2-12.00.000А или / or PГC 25Г.2-12.00.000		Гидрораспреде- литель 2-х секционный с гидроуправлением	2 spool control valve	Distributeur hydraulique à 2 sections avec la com- mande hydraulique	Distribuidor hidráulico de 2 secciones con dirección hidráulica	
Рис. Fig. Fig. Fig.	№ поз. Ref. No Ref. No Ref. No	Обозначение Designation Designation Designation	К-во Q-ty Q-ty Q-ty	Наименование	Denomination	Désignation	Descripción	Примечание Remark Note Observaciones
7	1	PГC 25-12.03.000	1	Секция сливная	Return section	Section d'évacuation	Sección vertedera	
	3	PГC 25Г-12.11.000	1	Секция рабочая 3-х позиционная	3-position working section	Section de travail à 3 positions	Sección de trabajo de 3 posiciones	
	4	PГC 25Г-12.42.000	1	Секция рабочая 4-х позиционная	4-position working section	Section de travail à 4 positions	Sección de trabajo de 4 posiciones	
	6	PГC 25.2-12.00.001	6	Шпилька	Stud	Aiguille	Clavija	
	7	PГC 25.2-12.00.002	12	Гайка	Nut	Écrou	Tuerca	
	12	14 65Г 0115 ГОСТ 6402-70	12	Шайба	Washer	Rondelle	Arandela	
	15	035-040-30-2-2 ГОСТ 9833-73/ГОСТ 18829-73	8	Кольцо	O-ring	Bague	Anillo	
	17	П4-3-25-Б-1 ГОСТ 22241-76	5	Пробка	Plug fitting	Bouchon	Tapón	
	18	П4-3-28-Б-1 ГОСТ 22241-76	1	Пробка	Plug fitting	Bouchon	Tapón	

Настройка клапанов предохранительных:
Tuning Pressure relief valves:
Réglage des soupapes de sécurité:
Ajuste de las válvulas de seguridad:

Обозначение Designation Désignation Signo convencional	Величина настройки Set value Niveau de réglage Cantidad de ajuste
Г	15 ⁻¹ МПа
Д	20 ⁻¹ МПа
Е	25 ⁺¹ МПа

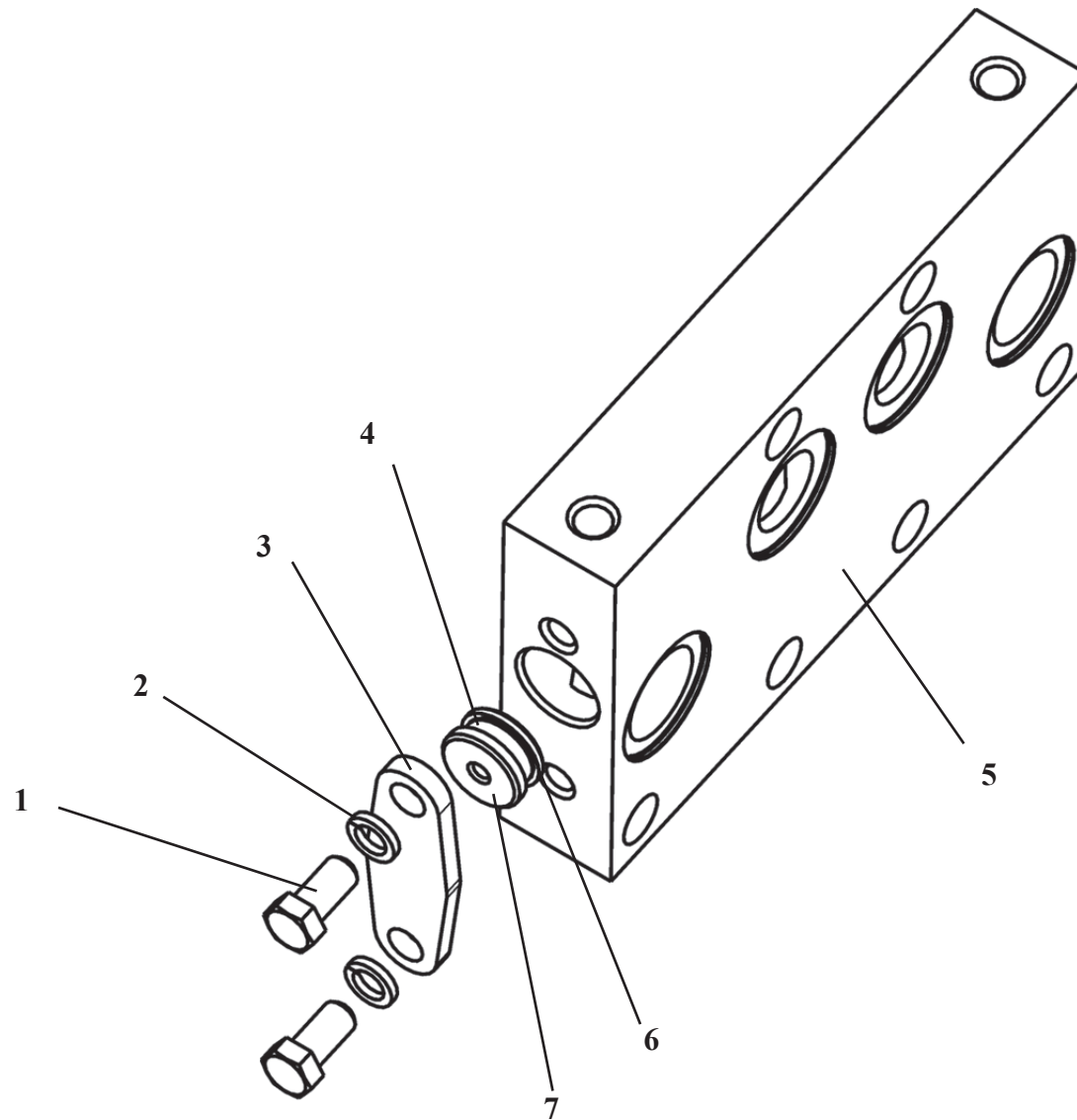


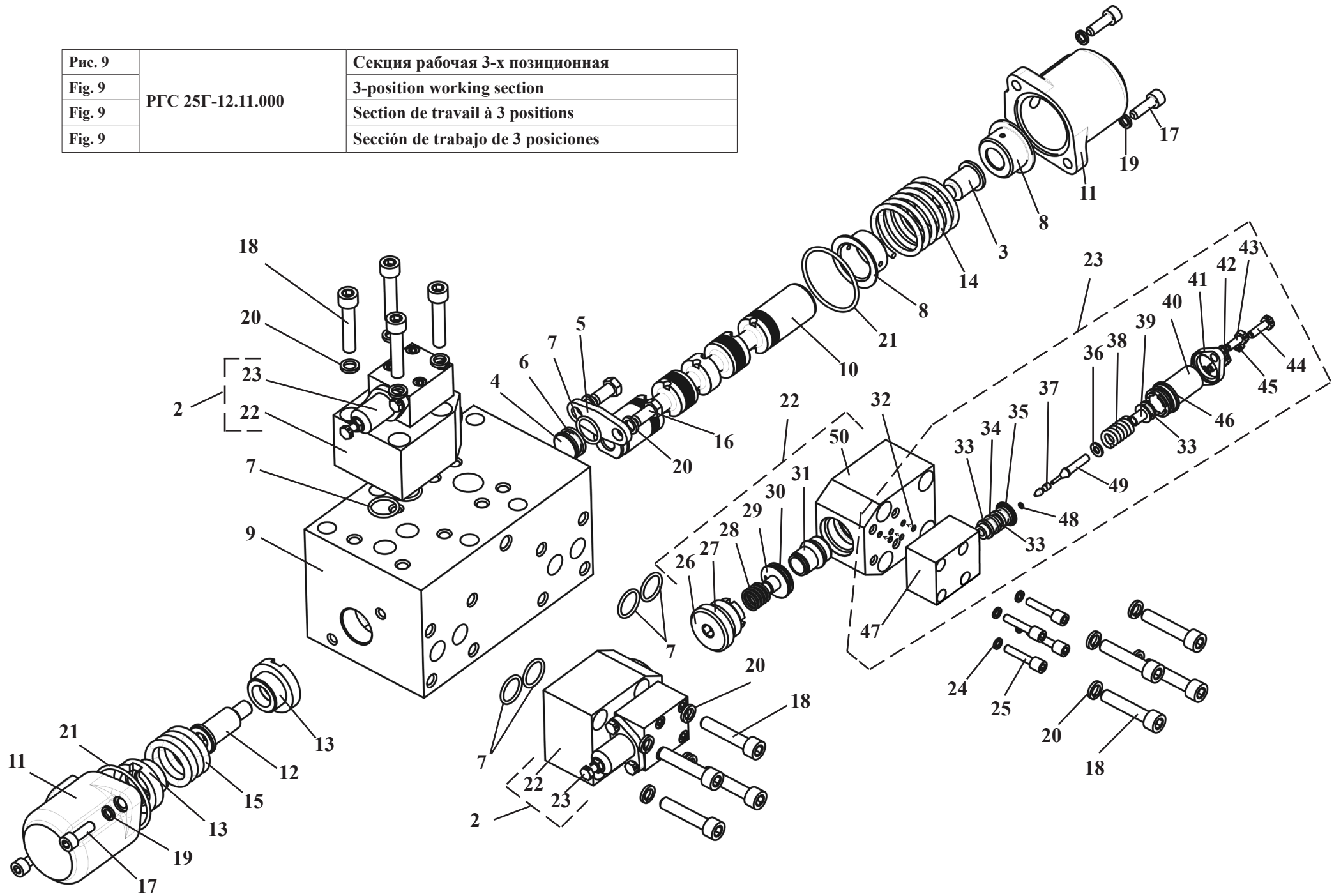
Рис. 8	РГС 25-12.03.000	Секция сливная
Fig. 8		Return section
Fig. 8		Section d'évacuation
Fig. 8		Sección vertedera

2.1.3.1 Секция сливная РГС 25-12.03.000
 2.1.3.1 Return section РГС 25-12.03.000
 2.1.3.1 Section d'évacuation 25-12.03.000
 2.1.3.1 Sección vertedera 25-12.03.000

Таблица 6 / Table 6 / Tableau 6 / Tabla 6

		РГС 25-12.03.000		Секция сливная	Return section	Section d'évacuation	Sección vertedera	
Рис. Fig. Fig. Fig.	№ поз. Ref. No Ref. No	Обозначение Designation Designation Designation	К-во Q-ty Q-ty Q-ty	Наименование	Denomination	Désignation	Descripción	Примечание Remark Note Observaciones
8	1	M10-6gx 20.88.35.0115 ГОСТ 7796-70	2	Болт	Bolt	Boulon	Bulón	
	2	10.65Г.0115 ГОСТ 6402-70	2	Шайба	Washer	Rondelle	Arandela	
	3	РГС 25-12.03.002	1	Крышка	Cover	Couvercle	Tapa	
	4	РГС 25-12.01.012	1	Кольцо защитное	Guard ring	Bague de protection	Anillo protector	
	5	РГС 25-12.03.001-01	1	Плита сливная	Return section	Plateau d'évacuation	Plancha vertedera	
	6	021-025-25-2-2 ГОСТ 9833-73/ГОСТ 18829-73	1	Кольцо	O-ring	Bague	Anillo	
	7	РГС 25-12.01.007	1	Пробка	Plug fitting	Bouchon	Tapón	

Рис. 9		Секция рабочая 3-х позиционная
Fig. 9	PFC 25Г-12.11.000	3-position working section
Fig. 9		Section de travail à 3 positions
Fig. 9		Sección de trabajo de 3 posiciones



2.1.3.2 Секция рабочая 3-х позиционная РГС 25Г-12.11.000

2.1.3.2 3 position working section RGS 25G-12.11.000

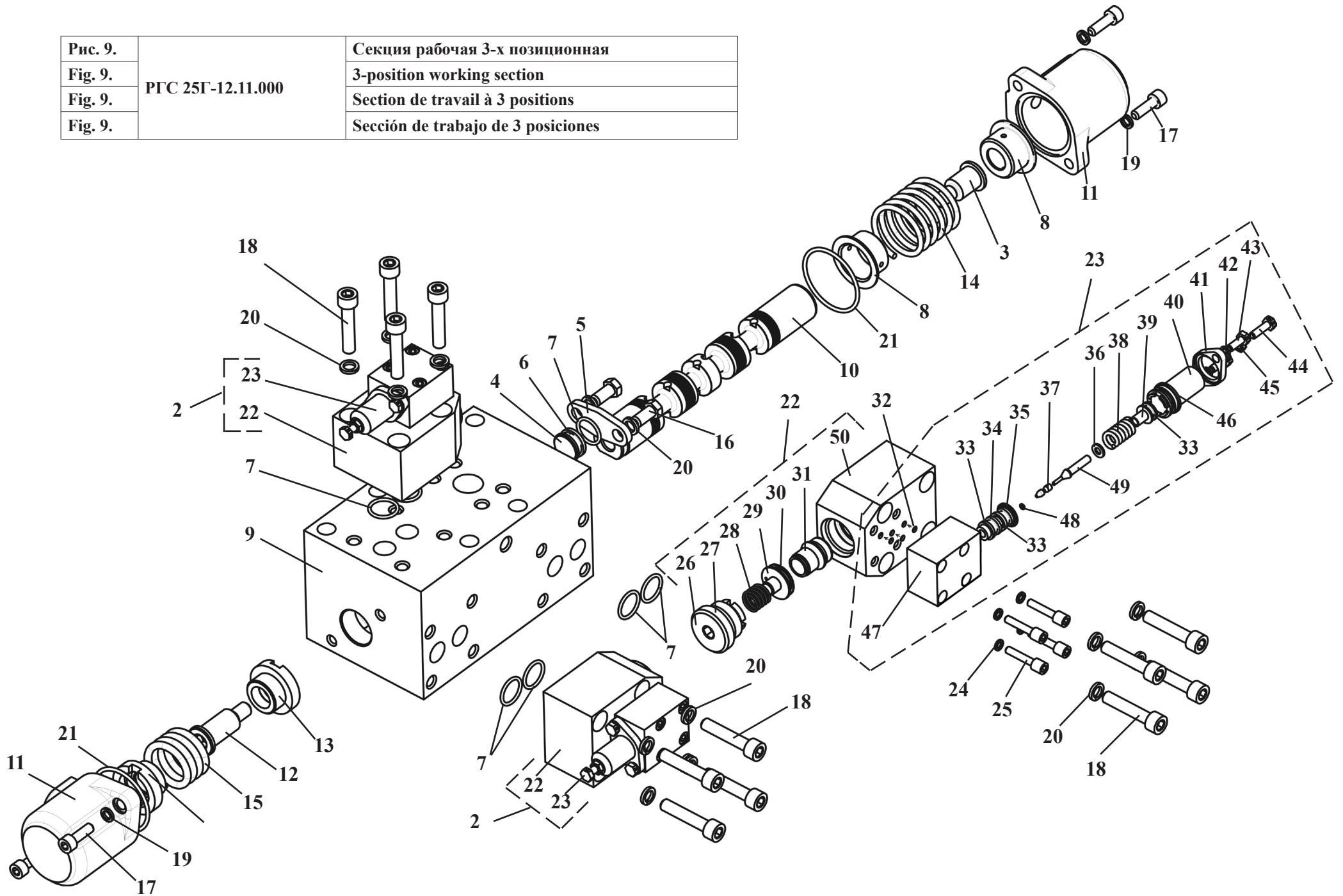
2.1.3.2 Section de travail à 3 positions

2.1.3.2 Sección de trabajo de 3 posiciones

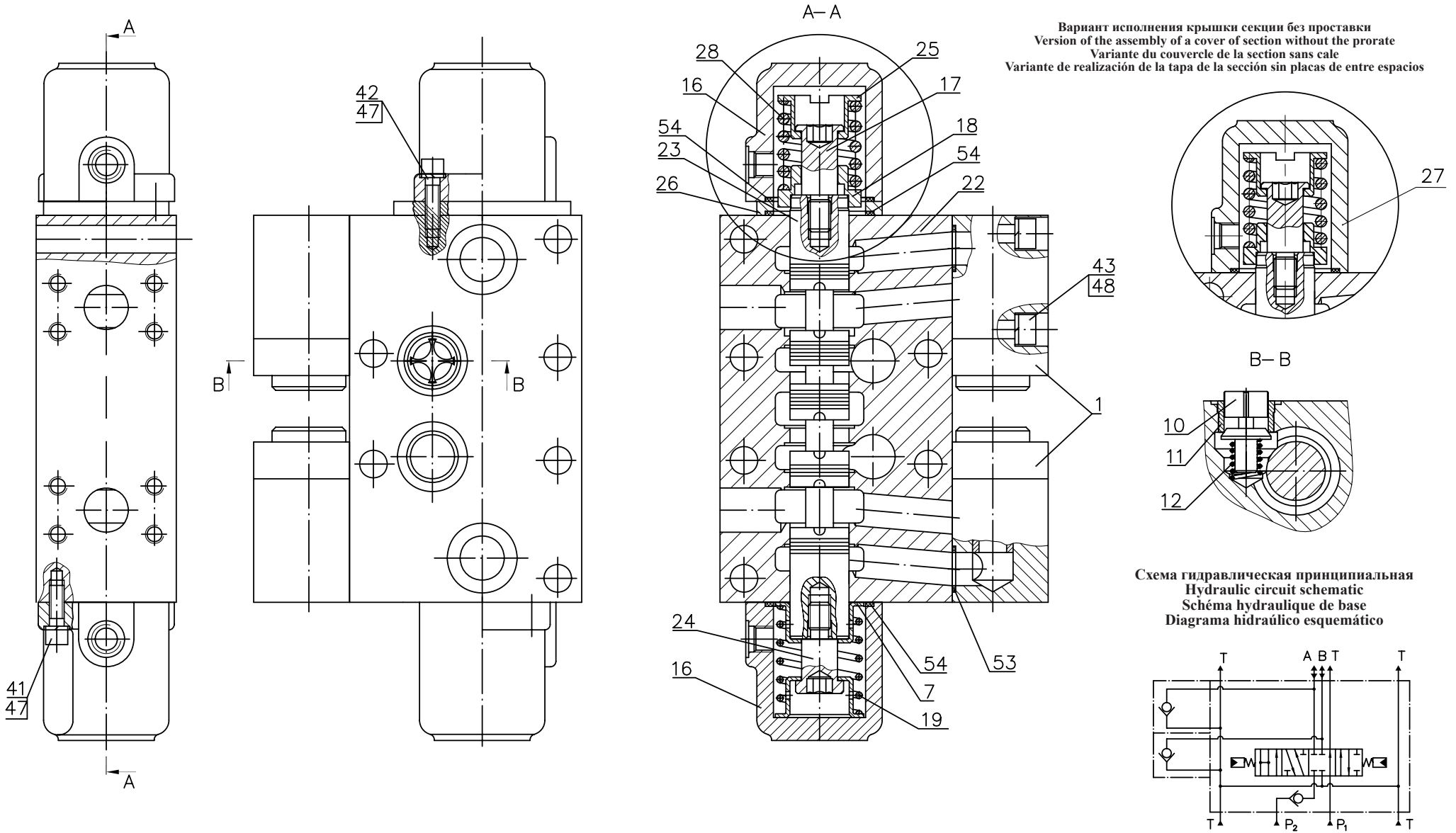
Таблица 7 / Table 7 / Tableau 7 / Tabla 7

		РГС 25Г-12.11.000		Секция рабочая 3-х позиционная	3 position working section	Section de travail à 3 positions	Sección de trabajo de 3 posiciones	
Рис. Fig. Fig.	№ поз. Ref. No Ref. No	Обозначение Designation Designation Designation	К-во Q-ty Q-ty Q-ty	Наименование	Denomination	Désignation	Descripción	Примечание Remark Note Observaciones
9	2	РГС 25-12.01.500	3	Клапан предохранительный (Входят поз. 22, 23)	Pressure relief valve (comprises pos. 22 and 23)	Soupape de sécurité (Comprend pos. 22, 23)	Válvula de seguridad (Entran las pos. 22, 23)	
	3	РГС 25.Г-12.42.003	1	Хвостовик	Shank	Queue	Rabo	
	4	РГС 25-12.01.007	1	Пробка	Plug fitting	Bouchon	Tapón	
	5	РГС 25-12.01.009	1	Крышка	Cover	Couvercle	Tapa	
	6	РГС 25-12.01.012	1	Кольцо защитное	Plug fitting	Bague de protection	Anillo protector	
	7	021-025-25-2-2 ГОСТ 9833-73 / ГОСТ 18829-73	7	Кольцо	O-ring	Bague	Anillo	
	8	РГС 25-12.01.014	2	Опора пружины	Spring support	Butée du ressort	Soporte del resorte	
	9	РГС 25Г-12.11.001	1	Корпус	Housing	Boîtier	Cuerpo	
	10	РГС 25Г-12.11.002	1	Золотник	Spool	Tiroir	Válvula de distribución	
	11	РГС 25Г-12.11.003	2	Крышка	Cover	Couvercle	Tapa	
	12	РГС 25Г-12.11.006	1	Хвостовик	Shank	Queue	Rabo	
	13	РГС 25Г-12.11.025	2	Опора пружины	Spring support	Butée du ressort	Soporte del resorte	
	14	РГС 25Г-12.11.026	1	Пружина центрирующая	Centre spring	Ressort de centrage	Resorte que centra	
	15	РГС 25Г-12.11.027	1	Пружина	Spring	Ressort	Resorte	
	16	M10-6gx 20.56.0115 ГОСТ 7796-70	2	Болт	Bolt	Boulon	Bulón	
	17	M 8-6gx 25.56.0115 ГОСТ 11738-84	4	Винт	Screw	Vis	Tornillo	
	18	M10-6gx 50.56.0115 ГОСТ 11738-84	12	Винт	Screw	Vis	Tornillo	
	19	8.65Г.0115 ГОСТ 6402	4	Шайба	Washer	Rondelle	Arandela	
	20	10.65Г.0115 ГОСТ 6402	14	Шайба	Washer	Rondelle	Arandela	
	21	055-060-30-2-2 ГОСТ 9833-73 / ГОСТ 18829-73	2	Кольцо	O-ring	Bague	Anillo	
	22	РГС 25-12.01.510	1	Клапан переливной (Входят поз. 26-31, 50)	By-pass valve	Soupape de soutirage (Comprend pos. 26 à 31, 50)	Válvula de transfusión (Entran las pos. 26-31, 50)	
	23	УГА 1-01.01.020 или УГА1 01.01.020 ЗШМ	1	Клапан вспомогательный (Входят поз. 33-49)	Valve	Soupape auxiliaire (Comprend pos. 33 à 49)	Válvula auxiliar (Entran las pos. 33-49)	
	24	6.65Г.0115 ГОСТ 6402-70	4	Шайба	Washer	Rondelle	Arandela	
	25	УГА 1-01-01.011	4	Винт	Screw	Vis	Tornillo	
	26	РГС 25-12.01.115	1	Пробка	Plug fitting	Bouchon	Tapón	

Рис. 9.		Секция рабочая 3-х позиционная
Fig. 9.		3-position working section
Fig. 9.	PTC 25Г-12.11.000	Section de travail à 3 positions
Fig. 9.		Sección de trabajo de 3 posiciones



		РГС 25Г-12.11.000		Секция рабочая 3-х позиционная	3 position working section	Section de travail à 3 positions	Sección de trabajo de 3 posiciones	
Рис. Fig. Fig.	№ поз. Ref. No Ref. No	Обозначение Designation Designation Designation	К-во Q-ty Q-ty Q-ty	Наименование	Denomination	Désignation	Descripción	Примечание Remark Note Observaciones
9	27	030-035-30-2-2 ГОСТ 9833-73 / ГОСТ 18829-73	1	Кольцо	O-ring	Bague	Anillo	
	28	РГС 25-12.01.114	1	Пружина	Spring	Ressort	Resorte	
	29	РГС 25-12.01.113	1	Клапан	Valve	Soupape	Válvula	
	30	РГС 25-12.01.116	1	Кольцо защитное	Guard ring	Bague de protection	Anillo protector	
	31	РГС 25-12.01.112	1	Седло	Seat	Siège	Asiento	
	32	006-009-19-2-2 ГОСТ 9833-73 / ГОСТ 18829-73	3	Кольцо	O-ring	Bague	Anillo	
	33	012-016-25-2-3 ГОСТ 9833-73 / ГОСТ 18829-73	3	Кольцо	O-ring	Bague	Anillo	
	34	УГА 1-01.01.032	2	Кольцо защитное	Guard ring	Bague de protection	Anillo protector	
	35	УГА 1-01.01.023	1	Седло	Seat	Siège	Asiento	
	36	УГА 1-01.01.031	1	Шайба	Washer	Rondelle	Arandela	
	37	УГА 1-01.01.026	1	Стержень	Stem	Barreau	Barra	
	38	УГА 1-01.01.029	1	Пружина	Spring	Ressort	Resorte	
	39	УГА 1-01.01.028	1	Поршень	Piston	Piston	Émbolo	
	40	УГА 1-01.01.022	1	Стакан	Sleeve	Verre	Buza	
	41	УГА 1-01.01.025	1	Фланец	Flange	Collerette	Brida	
	42	6.65Г.0115 ГОСТ 6402-70	2	Шайба	Washer	Rondelle	Arandela	
	43	УГА1 01.01.034	2	Болт	Bolt	Boulon	Bulón	
	44	УГА1 01.01.034-01	1	Болт	Bolt	Boulon	Bulón	
	45	М 6-6Н.5.0115 ГОСТ 5915-70	1	Гайка	Nut	Écrou	Tuerca	
	46	021-025-25-2-3 ГОСТ 9833-73 / ГОСТ 18829-73	1	Кольцо	O-ring	Bague	Anillo	
	47	УГА1 01.01.021		Корпус	Housing	Boîtier	Cuerpo	
	48	003-005-14-2-2 ГОСТ 9833-73 / ГОСТ 18829-73	1	Кольцо	O-ring	Bague	Anillo	
	49	УГА1 01.01.027	1	Клапан настройки	Valve	Soupape de réglage	Válvula del ajuste	
	50	РГС 25-12.01.511	1	Корпус	Housing	Boîtier	Cuerpo	



Вариант исполнения крышки секции без прокладок
 Version of the assembly of a cover of section without the prorate
 Variante du couvercle de la section sans cale
 Variante de realización de la tapa de la sección sin placas de entre espacios

Рис. 10	PTC 25Г-12.42.000	Секция рабочая 4-х позиционная
Fig. 10		4-position working section
Fig. 10		Section de travail à 4 positions
Fig. 10		Sección de trabajo de 4 posiciones

2.1.3.3 Секция рабочая 4-х позиционная РГС 25Г-12.42.000
 2.1.3.3 4 position working section РГС 25Г-12.42.000
 2.1.3.3 Section de travail à 4 positions РГС 25Г-12.42.000
 2.1.3.3 Sección de trabajo de 4 posiciones РГС 25Г-12.42.000

Таблица 8 / Table 8 / Tableau 8 / Tabla 8

		РГС 25Г-12.42.000		Секция рабочая 4-х позиционная	4 position working section	Section de travail à 4 positions	Sección de trabajo de 4 posiciones	
Рис. Fig. Fig. Fig.	№ поз. Ref. No Ref. No Ref. No	Обозначение Designation Designation Designation	К-во Q-ty Q-ty Q-ty	Наименование	Denomination	Désignation	Descripción	Примечание Remark Note Observaciones
10	1	РГС 25-12.01.200	2	Клапан обратный	Check valve	Soupape d'inversion	Válvula de retorno	
	7	РГС 25-12.01.014	2	Опора пружины	Spring support	Butée du ressort	Soporte del resorte	
	10	РГС 25-12.02.005	1	Клапан обратный	Check valve	Soupape d'inversion	Válvula de retorno	
	11	РГС 25-12.02.006	1	Седло	Seat	Siège	Asiento	
	12	РГС 25-12.02.007	1	Пружина клапана	Spring	Ressort de la soupape	Resorte de válvula	
	16	РГС 25Г-12.11.003	2	Крышка	Cover	Couvercle	Tapa	
	17	РГС 25Г-12.11.006	1	Хвостовик	Shank	Queue	Rabo	
	18	РГС 25Г-12.11.025	1	Опора пружины	Spring support	Butée du ressort	Soporte del resorte	
	19	РГС 25Г-12.11.026 (или РГС 25Г-12.11.028)	1	Пружина центрирующая	Spring	Ressort de centrage	Resorte que centra	
	22	РГС 25Г-12.42.001	1	Корпус	Housing	Boîtier	Cuerpo	
	23	РГС 25Г-12.42.002	1	Золотник	Spool	Tiroir	Válvula de distribución	
	24	РГС 25.Г-12.42.003	1	Хвостовик	Shank	Queue	Rabo	
	25	РГС 25Г-12.42.004	1	Опора пружины	Spring support	Butée du ressort	Soporte del resorte	
	26	РГС 25Г-12.42.005	1	Проставка	Spacer	Cale	Placa (de entre espacios)	
	27	РГС 25Г-12.11.006	1	Крышка	Cover	Couvercle	Tapa	
	28	РГС 25Г-12.42.008	1	Пружина	Spring	Ressort	Resorte	
	41	M8-6gx25.56.0115 ГОСТ 11738-84	2	Винт	Screw	Vis	Tornillo	
	42	M8-6gx30.56.0115 ГОСТ 11738-84	2	Винт	Screw	Vis	Tornillo	
	43	M10-6gx50.56.0115 ГОСТ 11738-84	8	Винт	Screw	Vis	Tornillo	
	47	8 65Г 0115 ГОСТ 6402-70	4	Шайба	Washer	Rondelle	Arandela	
	48	10 65Г 0115 ГОСТ 6402-70	8	Шайба	Washer	Rondelle	Arandela	
	53	021-025-25-2-2 ГОСТ 9833-73/ГОСТ 18829-73	4	Кольцо	O-ring	Bague	Anillo	
	54	055-060-30-2-2 ГОСТ 9833-73/ГОСТ 18829-73	3	Кольцо	O-ring	Bague	Anillo	

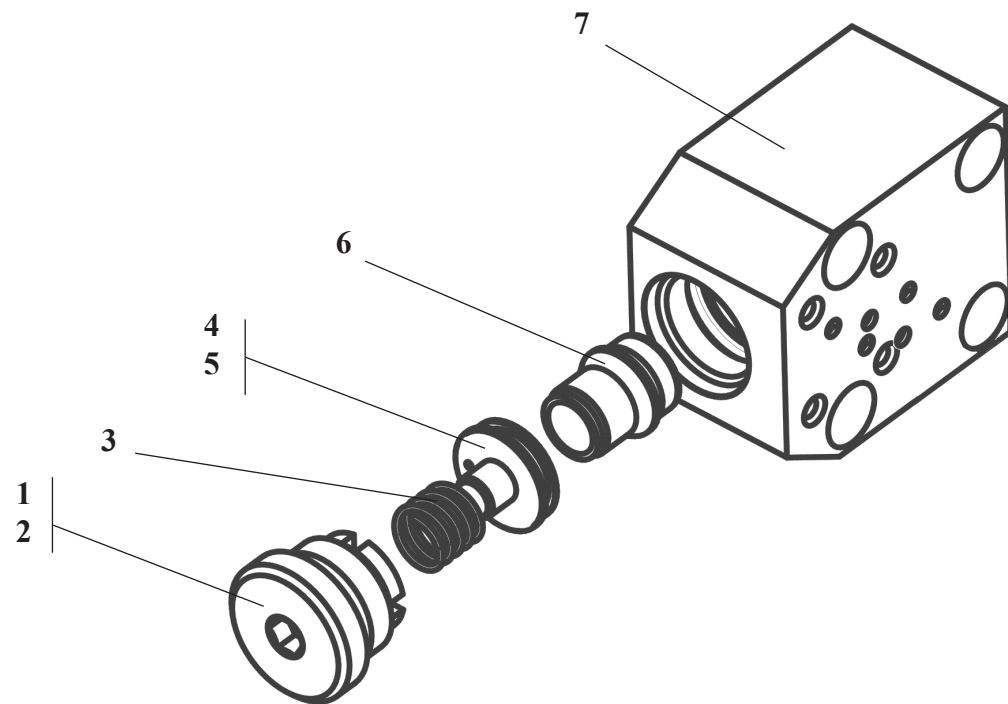


Рис. 11	РГС 25-12.01.200	Клапан обратный
Fig. 11		Check valve
Fig. 11		Soupage d'inversion
Fig. 11		Válvula de retorno

2.1.3.4 Клапан обратный РГС 25-12.01.200
 2.1.3.4 Check valve РГС 25-12.01.200
 2.1.3.4 Soupape d'inversion РГС 25-12.01.200
 2.1.3.4 Válvula de retorno РГС 25-12.01.200

Таблица 9 / Table 9 / Tableau 9 / Tabla 9

		РГС 25-12.01.200		Клапан обратный	Check valve	Soupape d'inversion	Válvula de retorno	
Рис. Fig. Fig. Fig.	№ поз. Ref. No Ref. No Ref. No	Обозначение Designation Designation Designation	К-во Q-ty Q-ty Q-ty	Наименование	Denomination	Désignation	Descripción	Примечание Remark Note Observaciones
11	1	РГС 25-12.01.115	1	Пробка	Plug fitting	Bouchon	Tapón	
	2	030-035-30-2-2 ГОСТ 9833-73 / ГОСТ 18829-73	1	Кольцо	O-ring	Bague	Anillo	
	3	РГС 25-12.01.114	1	Пружина	Spring	Ressort	Resorte	
	4	РГС 25-12.01.113	1	Клапан	Valve	Soupape	Válvula	
	5	РГС 25-12.01.116	1	Кольцо защитное	Guard ring	Bague de protection	Anillo protector	
	6	РГС 25-12.01.112	1	Седло	Seat	Siège	Asiento	
	7	РГС 25-12.01.201	1	Корпус	Housing	Boîtier	Cuerpo	

