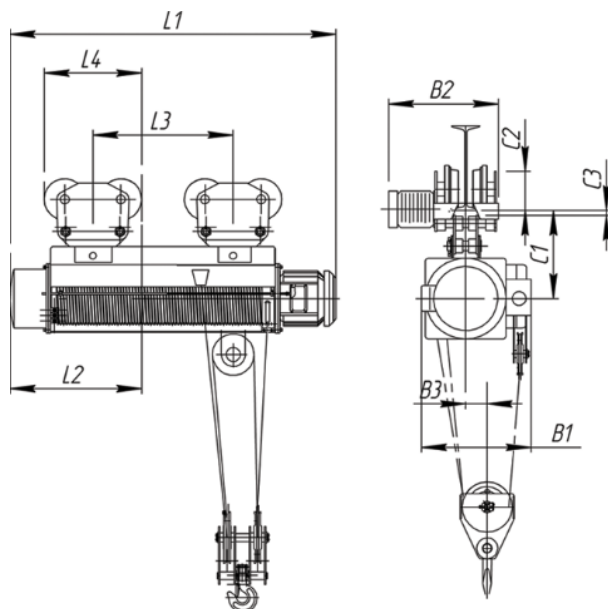


Таль электрическая типа ТЗ9 г/п 1000 кг



Высота подъема, м	Габаритные размеры, мм											Масса, кг	
	B1	B2	B3	C	C1	C2	C3	L1	L2	L3	L4		
6	520	310	18	840	204	140	20	780	290	378		160	
9				900	277			940	330			450	220
12				900	277			1100	370			650	240
15			20	1260	420			850	270				
18			20	1380	480			1050	310				

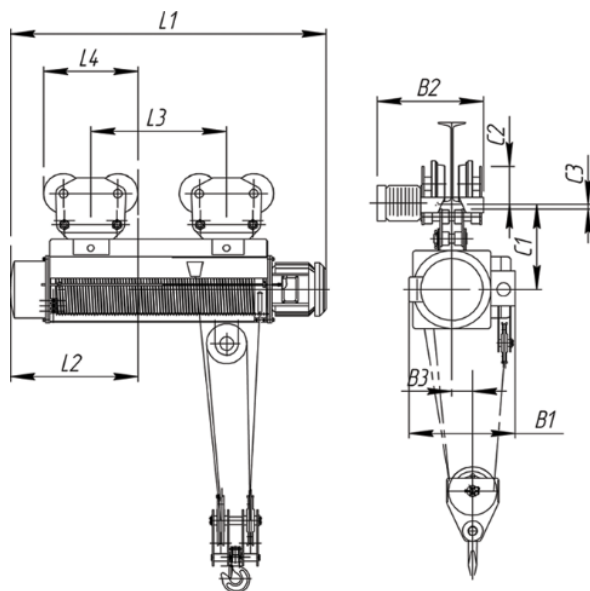
Основные характеристики:

- ▶ Высота подъема, м – 6, 9, 12, 15, 18
- ▶ Полиспаст – 4/1
- ▶ Скорость подъема, м/мин – 4
- ▶ Скорость передвижения, м/мин – 20
- ▶ Мощность эл/дв. механизма подъема, кВт – 0,75
- ▶ Мощность эл/дв. механизма передвижения, кВт – 0,18*2
- ▶ Напряжение цепей управления, В – 380, 220, 42, 36, 24
- ▶ Диаметр каната – 5,6 мм ГОСТ 2688-80
- ▶ Группа режима работы – А3 (ИСО 4301)
- ▶ Монорельс по ГОСТ 19425-74 – 24М, 30М, 36М.

Дополнительные опции к базовой комплектации тали:

- ▶ Взрывобезопасное исполнение
- ▶ Пожаробезопасное исполнение
- ▶ Тали с уменьшенной строительной высотой
- ▶ Устанавливается частотный преобразователь
- ▶ Устройство плавного пуска
- ▶ Ограничитель грузоподъемности
- ▶ Установка двигателя с встроенным тормозом на передвижение
- ▶ Радиоуправление
- ▶ Две скорости подъема – двухскоростной двигатель
- ▶ Две скорости передвижения – двухскоростной двигатель
- ▶ Крановое исполнение

Таль электрическая типа ТЗ9 г/п 2000 кг



Высота подъема, м	Габаритные размеры, мм										Масса, кг	
	B1	B2	B3	C	C1	C2	C3	L1	L2	L3		L4
6	525	310	18	950	204	140	20	950	405		378	180
9				1150	505			570	235			
12			1350	605	770			265				
15			1550	660	970			295				
18			1750	700	1170			325				
		20	900	277								

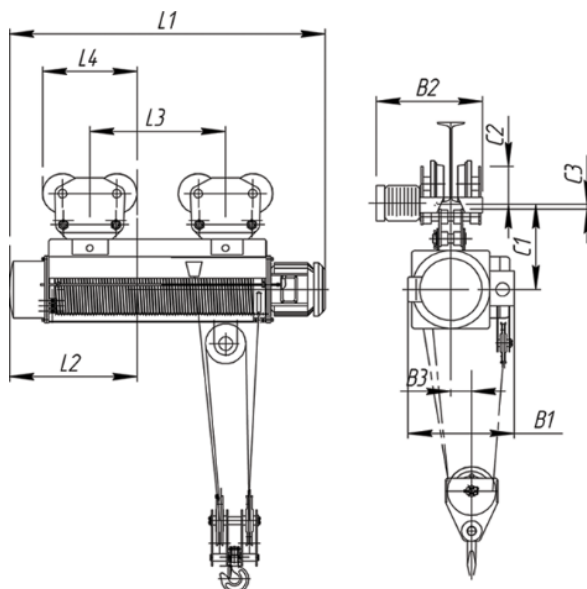
Основные характеристики:

- ▶ Высота подъема, м – 6, 9, 12, 15, 18
- ▶ Полиспаст – 4/1
- ▶ Скорость подъема, м/мин – 4
- ▶ Скорость передвижения, м/мин – 20
- ▶ Мощность эл/дв. механизма подъема, кВт – 1,5
- ▶ Мощность эл/дв. механизма передвижения, кВт – 0,18; 0,18*2
- ▶ Напряжение цепей управления, В – 380, 220, 42, 36, 24
- ▶ Диаметр каната – 7,4 мм ГОСТ 2688-80
- ▶ Группа режима работы – А3 (ИСО 4301)
- ▶ Монорельс по ГОСТ 19425-74 – 24М, 30М, 36М.

Дополнительные опции к базовой комплектации тали:

- ▶ Взрывобезопасное исполнение
- ▶ Пожаробезопасное исполнение
- ▶ Тали с уменьшенной строительной высотой
- ▶ Устанавливается частотный преобразователь
- ▶ Устройство плавного пуска
- ▶ Ограничитель грузоподъемности
- ▶ Установка двигателя с встроенным тормозом на передвижение
- ▶ Радиоуправление
- ▶ Две скорости подъема – двухскоростной двигатель
- ▶ Две скорости передвижения – двухскоростной двигатель
- ▶ Крановое исполнение

Таль электрическая типа Т39 г/п 5000 кг - 6300 кг



Высота подъема, м	Габаритные размеры, мм										Масса, кг	
	B1	B2	B3	C	C1	C2	C3	L1	L2	L3		L4
6	770	380	22	1290	272	200	24	1165	440	500	500	345
9				1385	540			620	535			
12				1605	640			820	565			
15			1820	740	1020			595				
18			2115	840	1220			625				

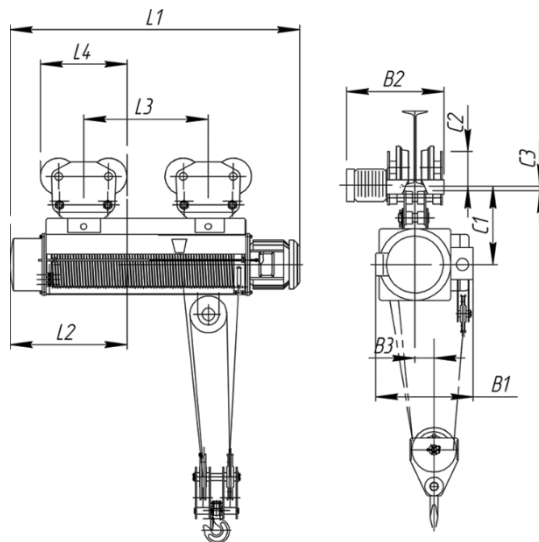
Основные характеристики:

- ▶ Высота подъема, м – 6, 9, 12, 15, 18
- ▶ Полиспаст – 4/1
- ▶ Скорость подъема, м/мин – 4
- ▶ Скорость передвижения, м/мин – 20
- ▶ Мощность эл/дв. механизма подъема, кВт – 4,5
- ▶ Мощность эл/дв. механизма передвижения, кВт – 0,37; 0,37*2
- ▶ Напряжение цепей управления, В – 380, 220, 42, 36, 24
- ▶ Диаметр каната – 12мм ГОСТ 2688-80
- ▶ Группа режима работы – А3 (ИСО 4301)
- ▶ Монорельс по ГОСТ 19425-74 – 30М, 36М, 45М.

Дополнительные опции к базовой комплектации тали:

- ▶ Взрывобезопасное исполнение
- ▶ Пожаробезопасное исполнение
- ▶ Тали с уменьшенной строительной высотой
- ▶ Устанавливается частотный преобразователь
- ▶ Устройство плавного пуска
- ▶ Ограничитель грузоподъемности
- ▶ Установка двигателя с встроенным тормозом на передвижение
- ▶ Радиоуправление
- ▶ Две скорости подъема – двухскоростной двигатель
- ▶ Две скорости передвижения – двухскоростной двигатель
- ▶ Крановое исполнение

Таль электрическая типа ТЗ9 г/п 10000 кг



Высота подъема, м	Габаритные размеры, мм										Масса, кг	
	B1	B2	B3	C	C1	C2	C3	L1	L2	L3		L4
9	690	430	26	1500	410	230	26	1400	590	590	26	700
12			1600					700	800	750		
15			1800					800	950	900		
18			2000					900	1100	960		

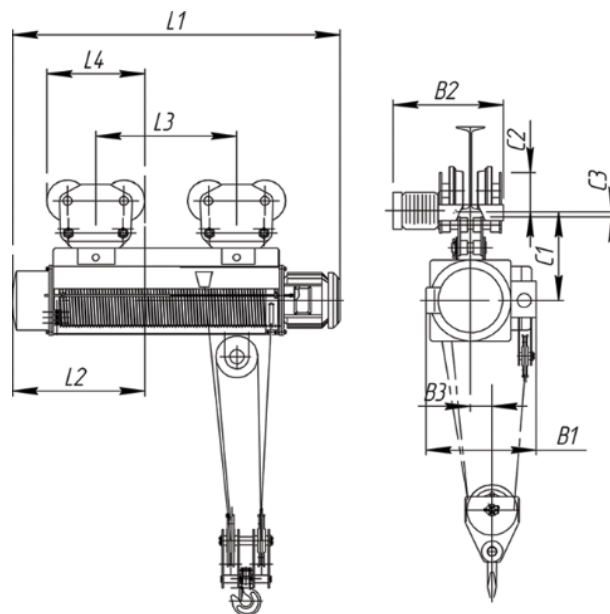
Основные характеристики:

- ▶ Высота подъема, м – 9, 12, 15, 18
- ▶ Полиспаст – 4/1
- ▶ Скорость подъема, м/мин – 4
- ▶ Скорость передвижения, м/мин – 20
- ▶ Мощность эл/дв. механизма подъема, кВт – 8,0
- ▶ Мощность эл/дв. механизма передвижения, кВт – 0,37*2
- ▶ Напряжение цепей управления, В – 380, 220, 42, 36, 24
- ▶ Диаметр каната – 15мм ГОСТ 2688-80
- ▶ Группа режима работы – А3 (ИСО 4301)
- ▶ Монорельс по ГОСТ 19425-74 – 30М, 36М, 45М.

Дополнительные опции к базовой комплектации тали:

- ▶ Взрывобезопасное исполнение
- ▶ Пожаробезопасное исполнение
- ▶ Тали с уменьшенной строительной высотой
- ▶ Устанавливается частотный преобразователь
- ▶ Устройство плавного пуска
- ▶ Ограничитель грузоподъемности
- ▶ Установка двигателя с встроенным тормозом на передвижение
- ▶ Радиоуправление
- ▶ Две скорости подъема – двухскоростной двигатель
- ▶ Две скорости передвижения – двухскоростной двигатель
- ▶ Крановое исполнение

Таль электрическая типа ТЗ9 г/п 12500 кг - 16000 кг



Высота подъема, м	Габаритные размеры, мм											Масса, кг
	B1	B2	B3	C	C1	C2	C3	L1	L2	L3	L4	
9	1000	330	39	1750	633	230	15	1490	500	600	560	1150
12								1690	580	760		1210
15								1890	660	925		1290
18								2100	770	1140		1360

Основные характеристики:

- ▶ Высота подъема, м – 9, 12, 15, 18
- ▶ Полиспаст – 4/1
- ▶ Скорость подъема, м/мин – 4
- ▶ Скорость передвижения, м/мин – 20
- ▶ Мощность эл/дв. механизма подъема, кВт – 4,5
- ▶ Мощность эл/дв. механизма передвижения, кВт – 0,37*2
- ▶ Напряжение цепей управления, В – 380, 220, 42, 36, 24
- ▶ Диаметр каната – 12мм ГОСТ 2688-80
- ▶ Группа режима работы – А3 (ИСО 4301)
- ▶ Монорельс по ГОСТ 19425-74 – 30М, 36М, 45М.

Дополнительные опции к базовой комплектации тали:

- ▶ Взрывобезопасное исполнение
- ▶ Пожаробезопасное исполнение
- ▶ Тали с уменьшенной строительной высотой
- ▶ Устанавливается частотный преобразователь
- ▶ Устройство плавного пуска
- ▶ Ограничитель грузоподъемности
- ▶ Установка двигателя с встроенным тормозом на передвижение
- ▶ Радиоуправление
- ▶ Две скорости подъема – двухскоростной двигатель
- ▶ Две скорости передвижения – двухскоростной двигатель
- ▶ Крановое исполнение