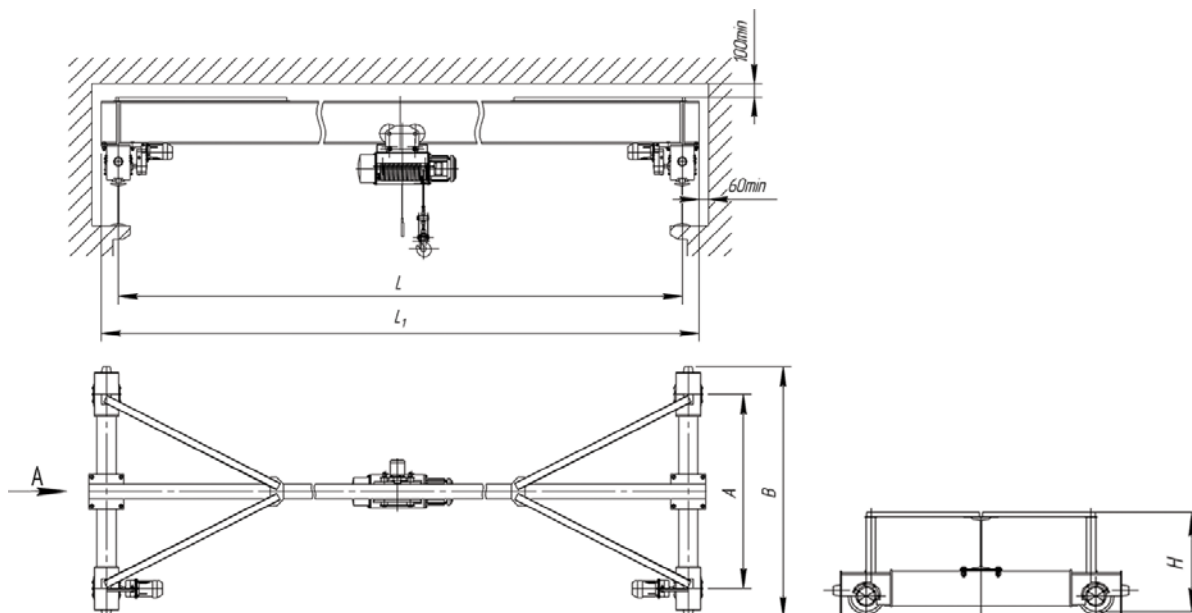


## Кран мостовой электрический однобалочный опорный г/п 1000 кг



Габаритные размеры						Масса крана без тали, т (не более)
L, м	L1, м	A, мм	B, мм	H, мм	Нагрузка на колесо, кН	
4,5	4,86	1500	1950	530	3,57	1
7,5	7,86				3,9	1,2
10,5	10,86	2000	2450	590	4,62	1,6
13,5	13,86				6,2	2,3
16,5	16,86	3000	3450	740	6,88	2,7
19,5	19,86				10,5	4,5
22,5	22,86	3500	3950	890	13,51	5,5

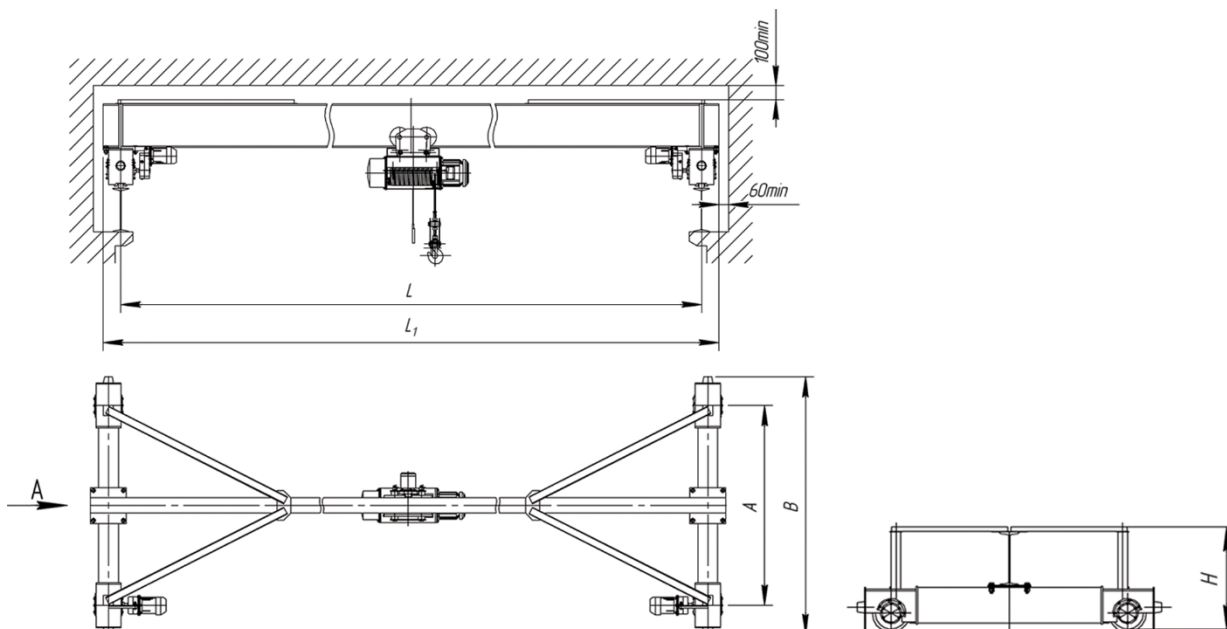
### Основные характеристики:

- ▶ Скорость передвижения: 20 м/мин;
- ▶ Режим работы: А3 (ИСО 4301);
- ▶ Температура окружающей среды: от -20° до +40° С.

### Дополнительные опции к базовой комплектации тали:

- ▶ Взрывобезопасное исполнение;
- ▶ Пожаробезопасное исполнение;
- ▶ Режим работы А4, А5 (ИСО 4301);
- ▶ Частотный преобразователь;
- ▶ Устройство плавного пуска;
- ▶ Тормоз на передвижение;
- ▶ Радиоуправление;
- ▶ Импортные мотор-редукторы;
- ▶ Температура окр. среды от -40° до +55° С.

## Кран мостовой электрический однобалочный опорный г/п 2000 кг



Габаритные размеры						Масса крана без тали, т (не более)
L, м	L1, м	A, мм	B, мм	H, мм	Нагрузка на колесо, кН	
4,5	4,86	1500	1950	530	6,07	1,1
7,5	7,86			590	6,62	1,4
10,5	10,86	2000	2450	650	7,33	1,8
13,5	13,86			740	8,7	2,5
16,5	16,86	3000	3450	740	9,6	2,9
19,5	19,86			890	14,2	4,8
22,5	22,86	3500	3950	670	16,13	5,7

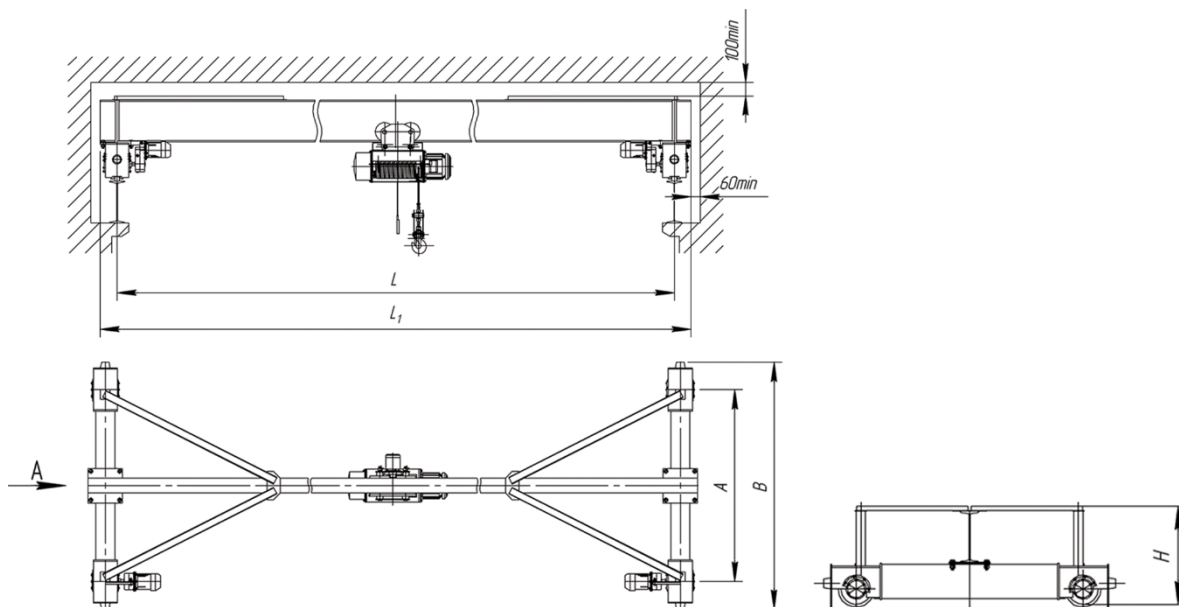
### Основные характеристики:

- ▶ Скорость передвижения: 20 м/мин;
- ▶ Режим работы: А3 (ИСО 4301);
- ▶ Температура окружающей среды: от  $-20^{\circ}$  до  $+40^{\circ}$  С.

### Дополнительные опции к базовой комплектации тали:

- ▶ Взрывобезопасное исполнение;
- ▶ Пожаробезопасное исполнение;
- ▶ Режим работы А4, А5 (ИСО 4301);
- ▶ Частотный преобразователь;
- ▶ Устройство плавного пуска;
- ▶ Тормоз на передвижение;
- ▶ Радиоуправление;
- ▶ Импортные мотор-редукторы;
- ▶ Температура окр. среды от  $-40^{\circ}$  до  $+55^{\circ}$  С.

## Кран мостовой электрический однобалочный опорный г/п 3200 кг



Габаритные размеры						Масса крана без тали, т (не более)
L, м	L1, м	A, мм	B, мм	H, мм	Нагрузка на колесо, кН	
4,5	4,86	1500	1950	620	9,22	1,4
7,5	7,86			680	9,77	1,7
10,5	10,86	2000	2450	770	10,53	2
13,5	13,86			920	12,39	2,9
16,5	16,86	3000	3450	970	13,59	3,4
19,5	19,86			750	17,53	4,9
22,5	22,86	3500	3950		19,13	5,8

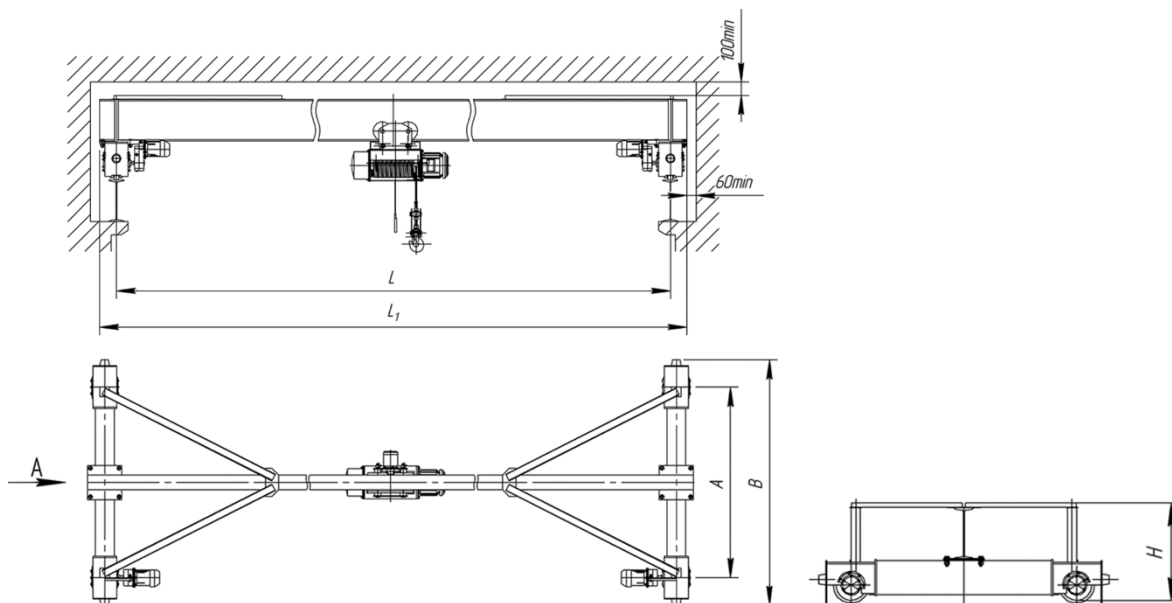
### Основные характеристики:

- ▶ Скорость передвижения: 20 м/мин;
- ▶ Режим работы: А3 (ИСО 4301);
- ▶ Температура окружающей среды: от  $-20^{\circ}$  до  $+40^{\circ}$  С.

### Дополнительные опции к базовой комплектации тали:

- ▶ Взрывобезопасное исполнение;
- ▶ Пожаробезопасное исполнение;
- ▶ Режим работы А4, А5 (ИСО 4301);
- ▶ Частотный преобразователь;
- ▶ Устройство плавного пуска;
- ▶ Тормоз на передвижение;
- ▶ Радиоуправление;
- ▶ Импортные мотор-редукторы;
- ▶ Температура окр. среды от  $-40^{\circ}$  до  $+55^{\circ}$  С.

## Кран мостовой электрический однобалочный опорный г/п 5000 кг



Габаритные размеры						Масса крана без тали, т (не более)
L, м	L1, м	A, мм	B, мм	H, мм	Нагрузка на колесо, кН	
4,5	4,86	1500	1950	680	13,81	1,7
7,5	7,86			770	14,4	2
10,5	10,86	2000	2450	920	15,56	2,5
13,5	13,86			970	17,2	3,3
16,5	16,86	3000	3450	1100	18,08	3,7
19,5	19,86			910	21,73	5,8
22,5	22,86	3500	3950	910	24,7	6,6

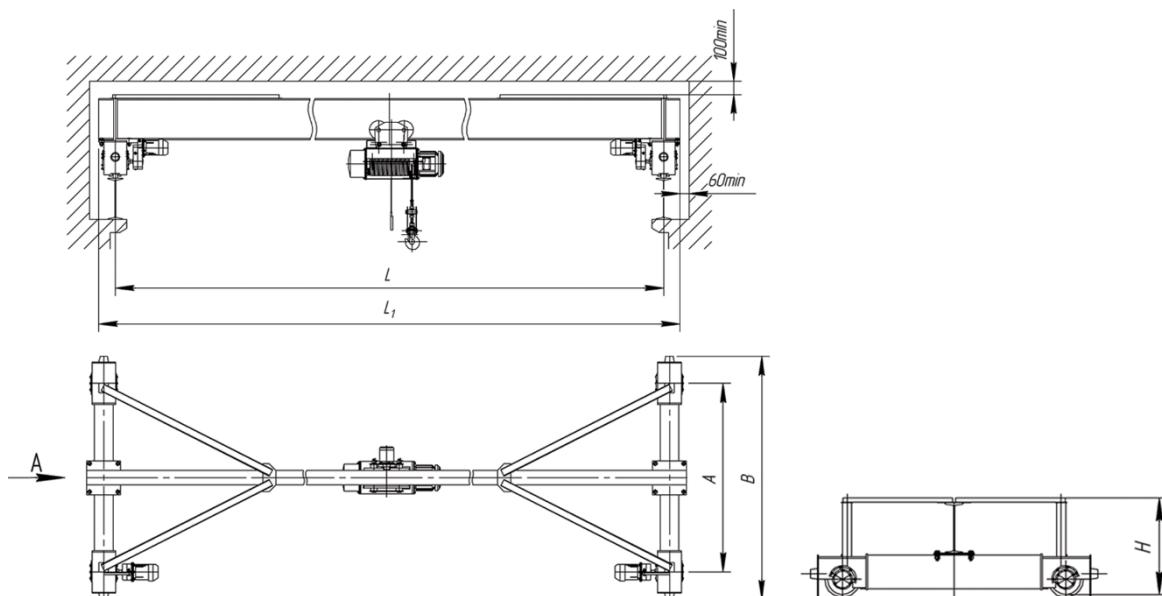
### Основные характеристики:

- ▶ Скорость передвижения: 20 м/мин;
- ▶ Режим работы: А3 (ИСО 4301);
- ▶ Температура окружающей среды: от -20° до +40° С.

### Дополнительные опции к базовой комплектации тали:

- ▶ Взрывобезопасное исполнение;
- ▶ Пожаробезопасное исполнение;
- ▶ Режим работы А4, А5 (ИСО 4301);
- ▶ Частотный преобразователь;
- ▶ Устройство плавного пуска;
- ▶ Тормоз на передвижение;
- ▶ Радиоуправление;
- ▶ Импортные мотор-редукторы;
- ▶ Температура окр. среды от -40° до +55° С.

## Кран мостовой электрический однобалочный опорный г/п 10000 кг



Габаритные размеры						Масса крана без тали, т (не более)
L, м	L1, м	A, мм	B, мм	H, мм	Нагрузка на колесо, кН	
4,5	4,86	1500	2080	870	26,87	2
7,5	7,86				27,7	2,4
10,5	10,86	2000	2580	1020	31,03	4
13,5	13,86			740	33,11	4,8
16,5	16,86	3000	3580	960	34,7	5,5
19,5	19,86				38,3	6,8
22,5	22,86	3500	4080	870	41,23	8,5

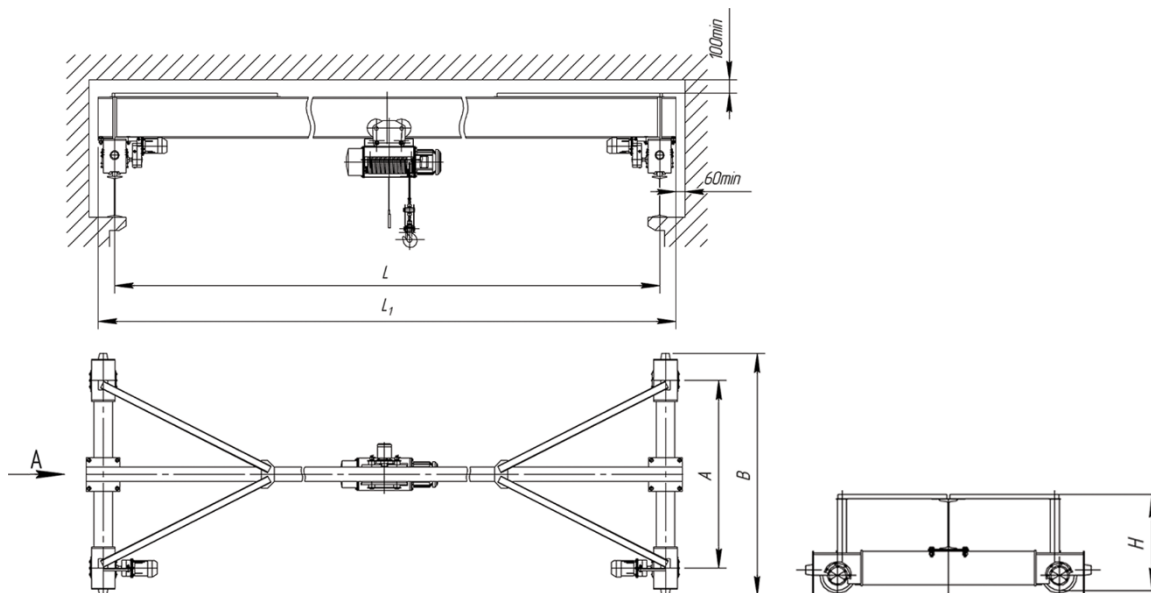
### Основные характеристики:

- ▶ Скорость передвижения: 20 м/мин;
- ▶ Режим работы: А3 (ИСО 4301);
- ▶ Температура окружающей среды: от  $-20^{\circ}$  до  $+40^{\circ}$  С.

### Дополнительные опции к базовой комплектации тали:

- ▶ Взрывобезопасное исполнение;
- ▶ Пожаробезопасное исполнение;
- ▶ Режим работы А4, А5 (ИСО 4301);
- ▶ Частотный преобразователь;
- ▶ Устройство плавного пуска;
- ▶ Тормоз на передвижение;
- ▶ Радиоуправление;
- ▶ Импортные мотор-редукторы;
- ▶ Температура окр. среды от  $-40^{\circ}$  до  $+55^{\circ}$  С.

## Кран мостовой электрический однобалочный опорный г/п 16000 кг



Габаритные размеры					Нагрузка на колесо, кН	Масса крана без тали, т (не более)
L, м	L1, м	A, мм	B, мм	H, мм		
4,5	4,86	1500	2080	970	84	2,3
7,5	7,86			85	2,7	
10,5	10,86	2000	2580	960	89,4	4,5
13,5	13,86			1060	91,4	5,3
16,5	16,86	3000	3580	970	93,35	6,1
19,5	19,86			1030	97,5	7,8
22,5	22,86	3500	4080	1100	103	10,0

### Основные характеристики:

- ▶ Скорость передвижения: 20 м/мин;
- ▶ Режим работы: А3 (ИСО 4301);
- ▶ Температура окружающей среды: от -20° до +40° С.

### Дополнительные опции к базовой комплектации тали:

- ▶ Взрывобезопасное исполнение;
- ▶ Пожаробезопасное исполнение;
- ▶ Режим работы А4, А5 (ИСО 4301);
- ▶ Частотный преобразователь;
- ▶ Устройство плавного пуска;
- ▶ Тормоз на передвижение;
- ▶ Радиоуправление;
- ▶ Импортные мотор-редукторы;
- ▶ Температура окр. среды от -40° до +55° С.